

# Ultrazvukový zvlhčovač vzduchu

## Airbi TWIN



## Návod k použití

(verze 1.2)



# 1 Před prvním použitím

---

## 1.1 Proč zvlhčovat vzduch?

Pobyt ve vytápěných místnostech může být nejen nepříjemný, ale i zdravotně závadný. Jednou z hlavních příčin je nízká vlhkost vzduchu. Optimální vlhkost je asi 45-60%, přičemž v mnoha našich domácnostech v zimních měsících klesá pod hladinu 25%.

Co vlastně nízká hodnota vlhkosti vzduchu způsobuje? Částice prachu, bakterie, viry, výkaly roztočů, které jsou za normálního stavu zachycovány nosní sliznicí a vydechovány zpět, se vinou suchého vzduchu, který snižuje přirozenou obranyschopnost, dostávají až do plic. Dochází tak k přetěžování imunitního systému a následně k podráždění sliznic, dráždivému kašli, popraskaným rtům, a to je již jen krůček k nejrůznějšímu onemocnění.

**Zvlhčovače vzduchu Airbi jsou ideální do bytů, kanceláří, prostě všude tam, kde nízká vlhkost vzduchu může způsobovat lidem zdravotní problémy.** Ultrazvukem vyrobená pára je zdraví neškodná. Největší výhodou ultrazvukových zvlhčovačů vzduchu je vysoký výkon při nízké spotřebě elektrické energie.

## 1.2 Princip ultrazvukového zvlhčovače

Ultrazvukový zvlhčovač pomocí vysokofrekvenčního kmitání rozkládá vodu na mikrokapičky o průměru 1-5 $\mu$ m. Ventilační systém pak vyfukuje tuto přeměněnou vodu do suchého vzduchu, kde se vypařuje a vytváří požadovanou vlhkost. V okolí přístroje tedy může být pozorován jasně viditelný opar nebo dokonce mlha.

## 1.3 Bezpečnostní pokyny

- Před používáním zařízení si vždy pečlivě přečtěte pokyny uvedené v návodu k použití.
- Návod k použití si uschovejte pro možnost nahlédnutí v budoucnu.
- Po vybalení zvlhčovače z krabice zkontrolujte, zda nedošlo při přepravě zvlhčovače k jeho poškození. Pokud nějaké zjistíte, kontaktujte co nejdříve svého prodejce. Doporučujeme si uschovat obal pro případné pozdější použití.
- Před prvním použitím zkontrolujte, zda parametry přístroje (el. napětí atd.) odpovídají místním podmínkám.
- Zvlhčovač vždy umístěte na tvrdý a rovný vodorovný povrch, minimálně 15 cm od stěn a mimo dosah jakéhokoliv zdroje tepla jako jsou např. hořáky, radiátory atd. Zvlhčovač nelze používat na ploše, která není vodorovná.
- Uchovávejte zvlhčovač mimo dosah dětí. Nedovolte dětem, aby si s ním hrály.
- Před použitím zvlhčovače rozviňte šňůru a zkontrolujte, zda není poškozená. Pokud je poškozená, nepoužívejte ji.
- Nepřipojujte ani neodpojujte zvlhčovač ze zásuvky vlhkýma rukama.
- Základní jednotku nikdy nerozebírejte.
- Zvlhčovač nikdy nepoužívejte s vadnou zástrčkou nebo přívodní šňůrou ani po poruše nebo poškození jakéhokoliv druhu. V těchto případech předejte zvlhčovač nejbližšímu schválenému prodejci/opraváři ke kontrole.
- Nikdy nepřidávejte do vody ve zvlhčovači žádné přísady jako např. parfém, vonné esence

atd.

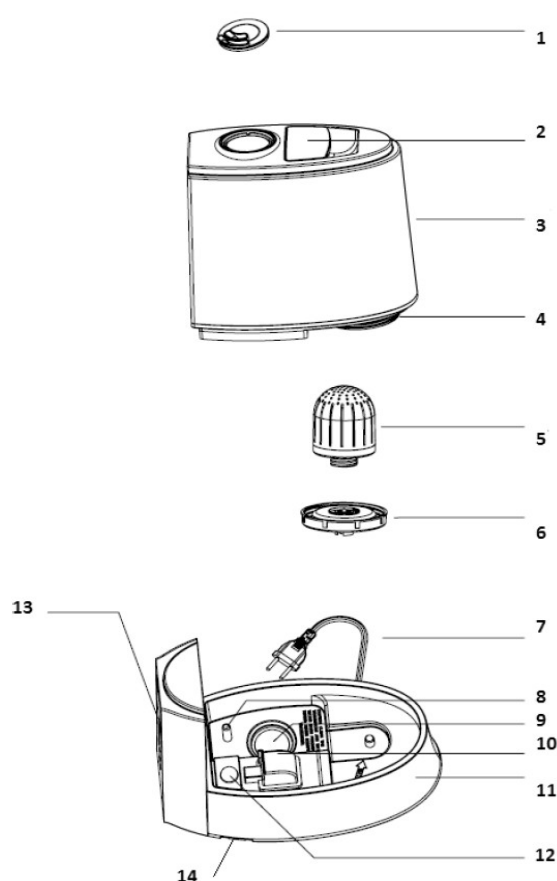
- Zvlhčovačem netřepejte, mohlo by to způsobit únik vody do spodní části a ovlivnit jeho účinnost.
- Zvlhčovač nikdy neponechávejte po dlouhou dobu na slunci.
- Pokud se během normálního používání objeví neobvyklý zápach, přístroj vypněte, odpojte jej ze zásuvky a nechejte jej zkontrolovat kvalifikovanými pracovníky.
- Před čištěním nebo demontáží nádrže zvlhčovač odpojte ze zásuvky.
- Pokud je přístroj v provozu, nikdy se nedotýkejte vody ani ponořených dílů.
- Pokud není v nádrži voda, nikdy zvlhčovač nezapínejte.
- Dbejte na to, aby nedošlo k poškrábání převodníku na rozklad vody.
- Aby se zabránilo jakémukoliv poškození přístroje, dbejte na to, aby nedošlo k proniknutí vody do spodní jednotky.
- Nikdy nevyplachujte celou jednotku vodou, neponořujte ji do vody.
- Ultrazvukový zvlhčovač je třeba pravidelně čistit. Při čištění postupujte podle příslušných pokynů uvedených v tomto návodu a respektujte je.
- Zvlhčovač nepoužívejte tehdy, když je vzduch v místnosti již dostatečně vlhký (vlhkost vyšší jak 60%). Nadměrná vlhkost způsobuje kondenzaci na studených plochách nebo stěnách místností.
- Přístroj je určen pouze pro vnitřní používání.
- Tento přístroj není určen k použití osobami (včetně dětí) se sníženými fyzickými, smyslovými či mentálními schopnostmi nebo nedostatkem zkušeností a znalostí, pokud nejsou pod dohledem nebo jim osoba odpovědná za jejich bezpečnost nepodala instrukce k jeho používání.
- Před uskladněním přístroje jej nejdříve vyčistěte a opatrně vysušte podle dále uvedených pokynů. Nechte přístroj dobře oschnout. Neuklízejte přístroj, pokud je v něm voda. Přístroj uložte na suché, chladné místo, mimo dosah dětí.

## 2 Popis přístroje

### 2.1 Technická specifikace

Model: SPS-702  
 Emise vodních par: 120-300 ml/hod  
 Kapacita nádoby na vodu: 5 litrů  
 Produkce negativních iontů: 3 000 000 iontů/cm<sup>3</sup>  
 Možnost tvorby ozónu: < 0,05 ppm (splňuje normy EU)  
 Rozměry (V x Š x H): 33,5 x 15 x 28,5 cm  
 Hmotnost: 2,6 kg bez vody  
 Barva: černá, bílá  
 Hlučnost: < 35 dB (A)  
 Napětí: 220-240 V  
 Frekvence: 50/60 Hz  
 Spotřeba energie: 30W

### 2.2 Schéma přístroje



Popis jednotlivých částí přístroje:

1. výstupní tryska
2. držadlo nádoby na vodu
3. nádoba na vodu
4. plnicí otvor
5. vodní filtr
6. uzávěr nádoby na vodu
7. přívodní kabel se senzorem vlhkosti
8. hladinový senzor
9. převodník rozkládající vodu
10. přístup k ventilátoru
11. základna
12. osvětlení/indikátor napájení
13. displej s ovládacími tlačítky
14. otvor pro aroma esence

### 2.3 Vlastnosti a funkce přístroje

- Vysoce efektivní při vytváření vlhkosti - zvyšuje a reguluje relativní vlhkost ovzduší.
- Automatické vypnutí jako ochrana přístroje při nedostatku vody v nádržce.
- Nízká hlučnost při provozu a nízká spotřeba energie - šetří 85-90% elektřiny v porovnání

s běžnými parními zvlhčovači.

- Možnost aromaterapie – tento zvlhčovač byl speciálně vytvořen tak, aby do něj bylo možné přidávat esenciální oleje a využívat tak příznivé účinky aromaterapie.
- Možnost čištění ovzduší (ionizátor) – generátor záporných iontů čistí ovzduší a vytváří čerstvý vzduch, více informací najdete v bodě 2.4.
- Časovač - možnost nastavení doby, po kterou bude přístroj v provozu.
- Vysoce kvalitní převodník na rozkládání vody s dlouhou životností.
- Snadno plnitelná nádoba na vodu.
- Keramický filtr pro změkčení vody (odstranění minerálních látek) s antibakteriálními vlastnostmi.
- Přístroj je vybaven přehledným LCD displejem.
- Ovládání přístroje je možné jak tlačítky na přední straně přístroje, tak pomocí přiloženého dálkového ovladače.
- Přístroj má možnost nastavení dvou různých směrů výstupu vodní páry.
- Zvlhčovač vzduchu eliminuje elektrostatické napětí.
- Preventivně brání nejrůznějším nemocem.
- Udržuje a chrání vaši kůži.

## 2.4 Další informace k ionizaci ovzduší

Mezi faktory, které výrazně ovlivňují kvalitu ovzduší, patří i ionty. Ionty jsou atomy nebo molekuly, které získaly nebo ztratily elektron. Ionty, které elektron ztratily jsou kladné ionty, ionty, které elektron získaly jsou záporné ionty.

Otevřený prostor je pravidelně významně dotován ionizovanými částicemi vzduchu. Ve městech a v uzavřených, špatně větraných místnostech je situace horší. V městských bytech je koncentrace záporných iontů velmi nízká.

Zde jsou uvedeny koncentrace záporných iontů nacházející se v různých lokalitách.

Název prostoru	Koncentrace záporných iontů
vzduch v městském bytě	50-100 iontů/cm <sup>3</sup>
vzduch na ulici ve městě	100-500 iontů/cm <sup>3</sup>
vzduch v lese nebo u moře	1 000-5 000 iontů/cm <sup>3</sup>
vzduch u vodopádů	10 000-50 000 iontů/cm <sup>3</sup>
vzduch po bouřce	10 000-50 000 iontů/cm

Při vysoké koncentraci kladných iontů dochází k jejich vnikání do plic. Vdechováním se ionty dostanou do krve a do organismu, kde mohou vyvolávat nepříznivé reakce. Ionizátor vzduchu je zařízení, které pro ionizaci molekul vzduchu (generování záporných iontů) využívá vysoké napětí nebo elektrický záporný náboj. Ionizátory pomáhají zlepšovat náladu, uvolňují deprese a zlepšují stav pokožky. Ionizátor též pomáhá při shlukování prachových a jiných částic v ovzduší, díky tomu dochází k jeho pročistování.

## 3 Pokyny k používání přístroje

### 3.1 Ovládání na přístroji

Přístroj je možné ovládat pomocí pěti tlačítek umístěných na přední straně pod displejem.

#### LCD Displej – popis ovládacích tlačítek



ON/OFF

**ON/OFF** – tlačítko pro zapnutí a vypnutí přístroje



ANION

**ANION** – tlačítko pro zapnutí a vypnutí ionizátoru, osvětlení nádoby na vodu



MAX/MIN

**MAX/MIN** – tlačítko pro nastavení požadované míry vypouštěné páry



HUMIDITY

**HUMIDITY** – tlačítko pro nastavení požadované urovně vlhkosti vzduchu



TIMER

**TIMER** – tlačítko pro aktivaci časovače

### 3.2 Dálkové ovládání

Přístroj je také možné ovládat pomocí pěti tlačítek na dálkovém ovladači. Jejich funkce je totožná jako funkce tlačítek se stejným názvem přímo na přístroji. V případě, že je v bateriovém prostoru ochranná fólie, je nutné ji odstranit před prvním použitím dálkového ovladače.



ON/OFF

**ON/OFF** – tlačítko pro zapnutí a vypnutí přístroje



ANION

**ANION** – tlačítko pro zapnutí a vypnutí ionizátoru, osvětlení nádoby na vodu



MAX/MIN

**MAX/MIN** – tlačítko pro nastavení požadované míry vypouštěné páry



HUMIDITY

**HUMIDITY** – tlačítko pro nastavení požadované urovně vlhkosti vzduchu

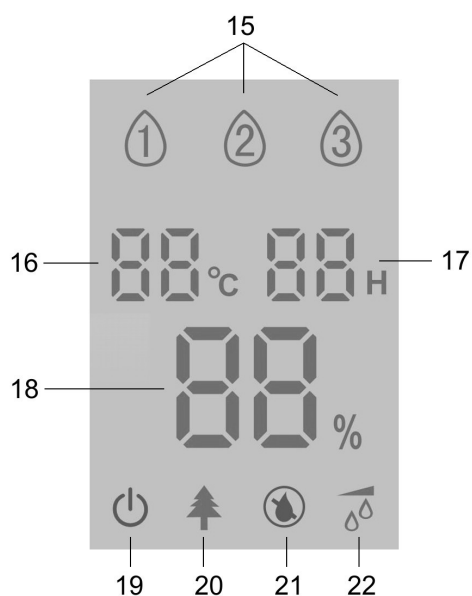


TIMER

**TIMER** – tlačítko pro aktivaci časovače

### 3.3 LCD displej

Na LCD displeji jsou zobrazeny naměřené hodnoty teploty či vlhkosti v okolí přístroje a také další symboly pro různé funkce přístroje.



Popis jednotlivých segmentů na LCD displeji:

- 15. míra vypouštěné páry do ovzduší
- 16. teplota (°C)
- 17. časovač
- 18. relativní vlhkost (%)
- 19. ikona vypnutého přístroje
- 20. ikona ionizátoru
- 21. ikona prázdné nádoby na vodu
- 22. ikona automatického režimu

### 3.4 Uvedení do provozu

Před prvním použitím nechte přístroj alespoň půl hodiny přizpůsobit pokojové teplotě. Přístroj se doporučuje používat v teplotním rozmezí 5-40 °C a relativní vlhkostí nižší než 80%. Sejměte nádrž na vodu, odšroubujte kryt nádrže ze spodní strany a naplňte nádobu čistou vodou (teplota vody by neměla být vyšší jak 40°C). Po naplnění nádoby ji opět uzavřete pomocí jejího uzávěru. Uzávěr není třeba dotahovat na maximum, neboť opětovné povolení by mohlo vyžadovat více síly.

Zkontrolujte spodní díl zvlhčovače a ujistěte se, že tento díl není znečištěný. Opatrně nasad'te nádobu s vodou na základnu a vyčkejte pár sekund než se voda dostane do spodní komory. Zapojte přívodní šňůru od zvlhčovače do zásuvky (NIKDY NEZAPÍNEJTE PŘÍSTROJ POKUD NENÍ VODA VE SPODNÍ KOMOŘE). Pokud je přístroj vypnutý, ale zapojený v el. síti, na displeji svítí symbol vypnutí přístroje (19).

Přístroj zapněte pomocí tlačítka **ON/OFF** na přední straně přístroje nebo na dálkovém ovladači. Po spuštění je přístroj v manuálním režimu, tj. přístroj vypouští neustále páru a míra vypouštěné páry je nastavena na střední úrovni (na displeji svítí číslo 2). Dvě trysky na výstupu ze zvlhčovače je možné nastavit v libovolném směru. Výstupní trysky by neměly být nastaveny přímo na osoby v blízkém okolí přístroje (např. spící dítě atd.) ani směrem na zabudovaný hydrostat na přívodním kabelu, neboť padající mlžina může ovlivnit naměřené hodnoty relativní vlhkosti.

Změnu intenzity vypouštění páry můžete v manuálním režimu nastavit pomocí tlačítka **MAX/MIN**. Tato změna je doprovázena změnou čísla v horní části LCD displeje (15). Pozor, pokud bude přístroj v automatickém režimu, může si intenzitu vypouštění páry upravit sám podle sebe.

Chcete-li zapnout automatický režim, pak stiskněte tlačítko **HUMIDITY**. Na displeji se objeví nápis Co (continual) indikující, že je přístroj v manuálním režimu (kontinuální provoz). Dalším

stiskem stejného tlačítka již nastavujete požadovanou vlhkost vzduchu, kterou chcete, aby přístroj udržoval. Rozsah nastavení je 45% - 75% a každým následujícím stiskem tlačítka dojde ke zvýšení nastavené vlhkosti o 5%. Po nastavení požadované vlhkosti a uplynutí 3 sekund se na displeji zobrazí aktuální vlhkost v okolí přístroje. Nastavenou vlhkost v přístroji indikuje blikající ikona automatického režimu (22) na LCD displeji. Chcete-li vypnout automatický režim, je nutné toto tlačítko ještě jednou stisknout po dosažení 75%. Následně ikona automatického režimu zmizí.

Pomocí tlačítka **ANION** lze aktivovat/deaktivovat ionizátor a osvětlení nádoby na vodu. Po zapnutí přístroje je ionizátor a osvětlení vypnuté. Stiskem tlačítka dojde k zapnutí ionizátoru a osvětlení. Dalším stiskem se vypne osvětlení. Dalším stiskem se vypne ionizátor a zapne osvětlení. Dalším stiskem se vypne osvětlení. Více informací k ionizaci ovzduší najdete v sekci 2.4 tohoto návodu. Na displeji je tato funkce znázorněna pomocí symbolu stromečku (20). Pokud je funkce ionizace aktivní, ikona ionizátoru na LCD displeji svítí.

Pomocí tlačítka **TIMER** lze nastavit časovač, který určuje, jak dlouho bude přístroj v provozu. Uživatel má možnost nastavit dobu 1-12 hodin a po uplynutí této doby se přístroj sám vypne. Pokud je tato funkce aktivní, na displeji svítí doba, po kterou bude přístroj ještě v provozu.

Jestliže dojde během provozu k vyčerpání nádoby na vodu, přístroj se automaticky vypne, zazní zvukové znamení a rozsvítí se **kontrolka prázdné nádoby** (21).

Po aktivaci libovolného tlačítka se LCD displej rozsvítí a pokud nebude stlačeno žádné tlačítko, pak po cca 10 sekundách dojde ke ztlumení podsvícení.

Přístroj je vybavený **keramickým vodním filtrem** (5), který je tvořen vnitřním válcem, vnějším krytem a keramickými kuličkami. Plastová část obsahuje nanočástice stříbra, jenž sterilizují vodu a ničí mikroby (anti-bakteriální funkce). Keramické kuličky změkčují vodu (zachycují minerální látky) a odstraňují neobvyklý zápach vody.

V případě pravidelného používání přístroje je nutné vodní filtr vyměňovat pravidelně jednou za rok. Jednou za měsíc musí být filtr vyčištěn za účelem dokonalé filtrace vody. Více informací najdete v sekci 5 - Údržba.

### 3.5 Aromaterapie

Zvlhčovač vzduchu umožňuje použití vonných esencí. Do prostoru k tomu určenému (14) dáme na proužek plsti či vaty několik kapek vůně (max. 5-10 kapek). Zvlhčovač vzduchu používá nejnovější postupy založené na ultrazvuku tak, aby esenciální oleje a vodu atomizoval do mikroskopicky malých kapek. Díky této technologii můžete využít příznivý potenciál aromaterapie pro své potřeby.

Prosím poznamenejte si: nadměrné používání vonných esencí může poškodit plasty v přístroji. **Nikdy nepřidávejte vonné esence přímo do nádoby na vodu nebo do spodní komory přístroje.** V případě, že chcete použít jinou vůni, doporučujeme použít nový kousek suché vaty či plstě. Používejte pouze vůně, aroma esence, které **NEOBSAHUJÍ** alkohol. Alkohol může poškodit zařízení. Zařízení, které je poškozeno takovými přípravky nepodléhá záruce.



## 4 Řešení možných problémů

Problém	Možná příčina	Řešení
Indikátor napájení nesvítí.	Není zajištěno el. napájení.	Zapojte přívodní kabel do elektrického zdroje.
Indikátor napájení svítí, přístroj je zapnutý, ale z výstupních trysek nevychází žádná mlha ani není cítit žádný závan vzduchu.	Není dostatek vody v nádrži na vodu.	Doplňte vodu do nádrže.
Neobvyklý zápach při provozu.	První spuštění přístroje.	Vyjměte nádržku a nechte ji otevřenou stát asi 12 hodin na chladném místě .
	Špinavá nebo příliš stará voda v nádrži.	Vyčistěte nádržku a vodu vyměňte za novou čistou.
Indikátor napájení svítí, přístroj přesto nepracuje. Voda ze zvlhčovače teče ven.	Nedostatečné utažení uzávěru nádoby na vodu.	Utáhněte dostatečně uzávěr nádoby na vodu.
	Poškození nádoby na vodu.	V případě poškození nádoby na vodu se obraťte na autorizovaný servis.
Množství rozprašované vody je příliš malé.	Příliš mnoho prachu ve spodní komoře přístroje.	Vyčistěte opatrně spodní komoru – hlavně převodník rozkládající vodu.
	Voda je příliš špinavá nebo příliš stará.	Vyčistěte nádržku na vodu a vyměňte vodu za novou.
Neobvyklý hluk při provozu.	Rezonance vody v nádrže, když je nízký stav vody.	Doplňte nádržku vodou.
	Přístroj je na nerovném povrchu.	Přemístěte přístroj na rovnou, hladkou plochu
Pára vychází okolo výstupní trysky.	Okolo trysky jsou malé otvory.	Upevněte trysku tak, aby okolo nebyly žádné otvory.
Čištění přístroje od vodního kamene pomocí octové vody není účinné a vodní kámen se nedaří zcela odstranit.	Čištění není prováděno pravidelně nebo použita voda obsahuje příliš mnoho minerálních látek.	Použijte měkčí vodu. [Proces čištění je nutné opakovat několikrát za sebou nebo je nutné použít silnější rozpouštědlo minerálních látek, např. kys. citronovou.

### **Za závadu není považováno následující:**

- V případě používání příliš tvrdé vody se na zařízení v místnosti mohou objevit usazeniny bílého povlaku. V tomto případě se nejedná o závadu přístroje. Použijte laskavě měkčí vodu.
- Bublání vody, které lze slyšet v provozním režimu přístroje, je přirozeným jevem doprovázejícím činnost zvlhčovače.
- Přístroj pracuje potichu, avšak ne zcela bezhlučně. Hluk nižší než 35 dB není považován za závadu.

### **UPOZORNĚNÍ!**

**Pokud by ani jedno z výše uvedených opatření závadu neodstranilo, kontaktujte v každém případě servis určený distributorem. Nikdy se nesnažte přístroj opravovat sami!**

## 5 Údržba

---

V případě, že je používána voda příliš tvrdá (obsahuje příliš velké množství minerálních látek), může dojít k vytvoření tzv. „bílého povlaku“, který se zachytává na převodníku rozkládajícím vodu na mikrokapičky, ve spodní komoře či nádobě na vodu. Příliš velké množství těchto nečistot může zabránit ve správné funkci přístroje.

### **V případě tvorby „bílého povlaku“ doporučujeme:**

1. Používat studenou převařenou vodu nebo destilovanou vodu.
2. Čistit převodník na vodu, vodní nádobu a spodní komoru každý týden.
3. Měnit vodu v nádrži na vodu častěji a udržovat ji tak čistou.
4. Čistit celý přístroj a před jeho použitím se přesvědčit, že je kompletně suchý.

### **Jak čistit převodník na vodu:**

1. Nalijte 5-10 kapek octu na převodník a počkejte 2-5 minut (místo octu lze použít také roztok kys. citronové).
2. Jemně pomocí kartáčku vyčistěte převodník a nakonec jej opláchněte čistou vodou.
3. Nikdy nepoužívejte ostré a tvrdé předměty k očištění převodníku.
4. V případě silnějších usazenin vodního kamene je možné, že celý proces čištění budete muset provést několikrát za sebou.

### **Jak čistit základnu (spodní komoru):**

1. Základnu vyčistěte pomocí jemného hadříku a použijte také ocet, pokud je základna pokryta vodními nečistotami (vodní kámen).
2. Jestliže jsou vodní nečistoty na hladinovém senzoru (plováku) ve spodní části nádoby na vodu, použijte ocet také na tyto vodní nečistoty a vyčistěte je pomocí kartáčku. Následně opláchněte základnu i nádobu na vodu čistou vodou.
3. Po provedení údržby je nutno prověřit, jestli se plovák volně pohybuje v celém rozsahu bez zadrhávání. **Pokud tomu tak není, je nutno postup opakovat do doby, než se bude plovák ve vodícím koši pohybovat bez zadrhávání v celém rozsahu.**

### **Jak čistit vodní filtr:**

1. Připravte si nádobu s vodou a přidejte do ni ocet (1 díl octu na cca 3 díly vody). Vyšroubujte vodní filtr z uzávěru a vložte jej do nádoby s vodou a octem na cca 10 minut.
2. Vyjměte filtr z nádoby, několikrát s ním zatřeste a omyjte jej pod čistou tekoucí vodou.
3. Tím je proces čištění vodního filtru dokončen. Pokud jej nebudete používat, nechte filtr důkladně usušit, zabalte jej do ochranného obalu a uschovejte na suchém a tmavém místě.

### **Výměna vodního filtru:**

1. Vyšroubujte vodní filtr z uzávěru nádoby na vodu.
2. Nový filtr našroubujte na příslušné místo.

Pokud nebudete zvlhčovač delší dobu používat, pak vodní filtr vyjměte z přístroje a nechte jej důkladně proschnout. Filtr zabalte do ochranného obalu a uložte jej na suchém a tmavém místě.

## 6 Likvidace zařízení

---



Tento výrobek se na konci své životnosti nesmí odhazovat do běžného domovního odpadu, je třeba jej předat do sběrného dvora pro recyklaci elektronického a elektrického zařízení. Toto opatření naznačuje symbol na výrobku, v návodu na používání a/nebo na obalu přístroje. Některý z materiálů výrobku lze použít znovu, pokud jej předáte k recyklaci. Opakovaným využitím některých částí nebo surovin z použitých výrobků přispíváte významným způsobem k ochraně životního prostředí. Prosíme, v případě že potřebujete více informací o sběrných místech ve vašem regionu, obraťte se na vaše místní orgány.

**Tento výrobek je ve shodě se základními požadavky a dalšími příslušnými ustanoveními směrnice 89/336/EEC. Přístroj byl schválen pro použití v zemích EU, proto je opatřen značkou CE. Veškerá potřebná dokumentace je k dispozici u dovozce zařízení.**

**Změny technických parametrů, vlastností, tiskové chyby v tomto návodu k použití vyhrazeny.**

Dovozce pro Evropu

Název: Bibetus s.r.o.

Adresa: Loosova 262/1, Brno 638 00, Česká republika

E-mail: info@bibetus.cz

Tel: +420-544214627

## Záruční podmínky



Výhradní dovozce výrobků AIRBI do ČR – Bibetus s.r.o., Loosova 262/1, Brno 63800, IČ:28294483, DIČ: CZ28294483 - poskytuje konečnému spotřebiteli záruku za podmínek níže uvedených.

Výrobek byl zakoupen v maloobchodní síti v České republice a užíván v souladu s příslušným návodem k použití a technickými normami nebo bezpečnostními předpisy platnými v České republice.

Výrobek (do záruční opravy se přijímají pouze kompletní zařízení) je možno v záruční době reklamovat přímo v servisním středisku dovozce nebo u prodejce, u kterého byl zakoupen, nebo v kterékoliv jeho provozovně, v níž je přijetí reklamace možné s ohledem na sortiment prodáváného zboží nebo poskytovaných služeb, popřípadě i v sídle nebo místě podnikání. Ke všem výrobkům, na které poskytuje dovozce konečnému spotřebiteli záruku, je povinností prodejce poskytnout kupujícímu záruku písemnou formou (záruční list). Umožňuje-li to však povaha věci, může prodejce namísto záručního listu vydat kupujícímu pouze doklad o zakoupení věci. **Při reklamaci výrobku je nutno předložit doklad o zakoupení věci** obsahující tyto údaje: jméno a příjmení, název a obchodní firmu prodávajícího, jeho identifikační číslo, jde-li o právnickou osobu název, identifikační číslo a sídlo, jde-li o fyzickou osobu - jméno, příjmení, bydliště a **záruční list**, pokud jej kupující od prodávajícího obdržel. Nesplněním povinností týkající se vydání záručního listu není platnost záruky dotčena.

Bude-li během záruční lhůty vyměněna jakákoli část nebo díl výrobku za část nebo díl, který není dodán či schválen dovozcem a není tak pro výrobek vhodný z důvodu zachování jeho kvality a bezpečnosti, nebo bude-li výrobek rozebrán či opraven osobou, která není autorizována dovozcem, pozbývá kupující práva na provedení záruční opravy. Toto právo pozbývá i v případě, že byly porušeny prvky ochrany sloužící ke zjištění neodborné demontáže dílů (plomby apod.), byly poškozeny či pozměněny prvky sloužící k identifikaci výrobku či údaje uvedené na záručním listu.

Reklamace vady výrobku, kterou lze bez následků přiměřeně rychle odstranit, bude řešena odstraněním vady (opravou) nebo výměnou části výrobku, neboť v takovém případě odporuje povaze věci aby byl měněn celý výrobek (§ 616, odst.4 OZ). Sporné reklamace vyžadují odborné posouzení vady výrobku autorizovaným servisem dovozcem (§19, odst.4 Zákona o ochraně spotřebitele).

Kupující, který uplatní právo na záruční opravu, nemá nárok na vydání dílů, které byly vyměněny.

Záruční doba platná pro všechny výrobky je 24 měsíců (pokud dovozce nestanoví na daný výrobek delší záruční dobu) od data převzetí výrobku kupujícím. Zákazník výslovně bere na vědomí, že v záruční době přesahující délku záruční doby stanovenou OZ (zákonná záruční doba) nelze žádat výměnu výrobku nebo uplatnit odstoupení od kupní smlouvy.

Poskytnutím záruky nejsou dotčena práva kupujícího, která se ke koupi věci váží podle zvláštních právních předpisů.

#### Tato záruka se nevztahuje na:

1. poškození způsobená ohněm, vodou, statickou elektřinou, přepětím v elektrorozvodné nebo veřejné telefonní síti, nehodou, nesprávným použitím výrobku, opotřebením a mechanickým poškozením
2. poškození způsobená při neodborné instalaci, úpravě, modifikaci nebo používáním nesprávným způsobem neslučitelným s návodem k použití, technickými normami či bezpečnostními předpisy platnými v České republice
3. poškození výrobku během přepravy, které bylo způsobeno nesprávnou manipulací či zacházením s výrobkem v rozporu s návodem k použití, technickými normami či jinými bezpečnostními předpisy platnými v České republice
4. čištění a provádění neodborné údržby
5. vady přístroje způsobené používáním jiného než originálního spotřebního materiálu

(\* poslední aktuální verzi seznamu autorizovaných servisních středisek určených k provádění záručních a pozáručních oprav získá zákazník na [www.airbi.cz](http://www.airbi.cz) nebo na adrese dovozce.