

Series 4, free-standing fridge-freezer with freezer at bottom, 203 x 60 cm, Stainless steel (with anti-fingerprint) KGN397ICT



- **NoFrost:** svoju chladničku s mrazničkou už nikdy nemusíte rozmrazovať!
- **LED osvetlenie:** rovnomerne osvetlí každý kút chladničky a neoslňuje.
- Inteligentná invertorová technológia
- **Dva chladiace okruhy:** oddelene regulovateľný chladiaci a mraziaci priestor - zabraňuje prenosu pachov.
- **Anti-Fingerprint:** Dlhotrvejúca ochrana proti odtlačkom prstov

Technické údaje

Trieda energetickej účinnosti: C

Priemerná ročná spotreba energie v kilowatthodinách za rok (kWh/a): 162 kWh/a

Súčet objemu mraziacich oddielov: 103 l

Súčet objemu chladiacich oddielov: 260 l

Emisia hluku šíreného vzduchom: 35 dB(A) re 1 pW

Trieda emisií hluku šíreného vzduchom: B

Konštrukcia: Voľne stojace

dekoračný rám/doska: Not possible

výška: 2030 mm

šírka: 600 mm

hĺbka: 665 mm

Hmotnosť netto: 73,7 kg

istenie: 10 A

záves dverí: vpravo, voliteľný

napätie: 220-240 V

frekvencia: 50 Hz

Dĺžka prívodného kábla: 240,0 cm

počet kompresorov: 1

počet nezávislých chladiacich okruhov: 2

vnútorný ventilátor – mraziaca časť: Nie

voliteľný záves dverí: Áno

počet výškovo nastaviteľných odkladacích plôch v chladiacej

časti (ks): 3

priehradky na fľaše: Áno

Spôsob montáže: N/A



Zvláštne príslušenstvo

KSZ39AL00 : Spojovacia sada



4 242005 274130

Series 4, free-standing fridge-freezer with freezer at bottom, 203 x 60 cm, Stainless steel (with anti-fingerprint) KGN397ICT

Výkon a spotreba

- Trieda spotreby energie: C
- Čistý celkový objem: 363 l
- Čistý objem chladiacej časti: 260 l
- Čistý objem mraziacej časti: 103 l
- Mraziaca kapacita 24h : 10 kg
- Ročná spotreba energie: 162 kWh
- Klimatická trieda: SN-T
- Super mrazenie: yes
- Hlučnosť: 35
- Doba nábehu teploty: 15 h hod.
- Dvere: nerez s povrchom EasyClean

Design

- farba dverí: nerez s povrchom EasyClean, farba bočných strán: Pearl grey (VZF 07127)
- vertikálne madlo
- LED osvetlenie so SoftStart v chladiacej časti

Komfort a bezpečnosť

- elektronická regulácia teploty - LED ukazovatele
- oddelená regulácia teploty pre chladiacu a mraziacu časť
- funkcia SuperChladenia
- optický a akustický varovný signál pri ponechaní otvorených dverí
- optický a akustický varovný signál pri zvýšenej teplote vo vnútornom priestore chladničky

Chladiaci priestor

- MultiAirflow systém
- 5 odkladacie plochy z bezpečnostného skla, z toho 3 výškovo nastaviteľné
- špeciálny držiak na fľaše
- 1 veľké odkladacie priehradky vo dverách, 3 malé odkladacie priehradky vo dverách

Freshness system

- 1 zásuvka VitaFresh s reguláciou vlhkosti - udrží ovocie a zeleninu dlhšie čerstvé a plné vitamínov
- , 1 zásuvka VitaFresh ◀0°C▶ - ryby a mäso vydržia dlhšie čerstvé

Mraziaci priestor

- 3 x transparentná mraziaca priehradka

Rozmery

- rozmery prístroja (V x Š x H) : 203.0 cm x 60.0 cm x 66.5 cm

Technické informácie

- záves dverí vpravo, voliteľný
- výškovo nastaviteľné nožičky vpredu, kolieska vzadu
- napätie: 220 - 240 V

Príslušenstvo

- A**0006
- A**0015

Špecifikácie

- Na základe výsledkov normalizovanej skúšky trvajúcej 24h. Skutočná spotreba energie závisí na spôsobe použitia a umiestnenia spotrebiča.

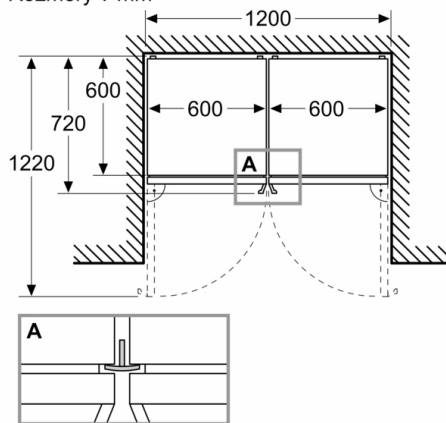
Životné prostredie a bezpečnosť

Inštalácia / Montáž

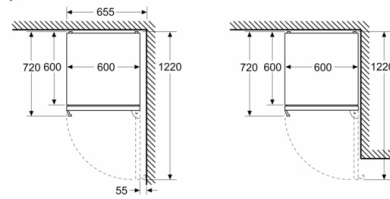
Všeobecné informácie

**Series 4, free-standing fridge-freezer with freezer at bottom, 203 x 60 cm, Stainless steel (with anti-fingerprint)
KGN397ICT**

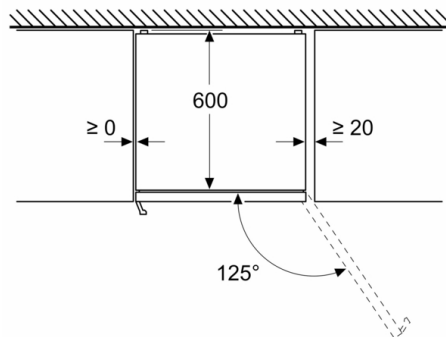
Rozměry v mm



Rozměry v mm



Rozměry v mm



Rozměry v mm

