

Séria 4, Zabudovateľná rúra s prídavnou parou, 60 x 60 cm, Nerez HRA574BS0



A



Zvláštne prísľušenstvo

HEZ317000 Forma na pizzu, HEZ327000 Kameň na pečenie, HEZ333001 Veko pre profi plech, HEZ530000 2 univerzálne panvice (polovičný formát), HEZ531000 Smaltovaný plech na pečenie, HEZ532000 Plech na pečenie s nepriľnavým povrchom, HEZ532000 Hlboký plech na pečenie, HEZ915003 Sklenený pekáč, HEZG0AS00 Sieťový kábel, dĺžka 3 m, HEZ532010 Plech na pečenie s kerami. povrchom, HEZ533000 Profi plech, HEZ538000 1násobný teleskopický výsuv, HEZ629070 Grilovací plech, HEZ633001 Veko pre profi plech, HEZ633070 Profi plech, HEZ634000 Kombinovaný rošt, HEZ636000 Sklenená panvica, HEZ638000 Plne teleskopický výsuv ClipRail Plus, HEZ660050 Dekoračná lišta, HEZ664000 Kombinovaný rošt

Vstavaná rúra na pečenie s pridanou parou: dosiahnete chutné výsledky pečenia vďaka režimu ohrevu horúcovzdušnou parou.

- **Funkcia pridaná para:** pridaním pary bude pečené jedlo zvonka chrumkavo a zvnútra nadýchane.
- **Hotair steam:** teplo a vlhkosť sú rovnomerne rozložené vo vnútornom priestore rúry, potraviny zostanú zvonku dokonale chrumkavé a vnútri šťavnaté.
- **AutoPilot 10:** každé jedlo sa perfektne podarí vďaka 10 automatickým programom.
- **LED displej:** jednoduché použitie vďaka časovej funkcii.
- **Zápusťné otočné voliče:** zaručia jednoduché čistenie a údržbu ovládacieho panelu.

Technické údaje

Typ inštalácie: Zzabudovateľný
 integrovaný čistiaci systém: Pyrolýza a hydrolytické čistenie
 Požadovaná veľkosť otvoru pre inštaláciu (v x š x h): 585-595 x 560-568 x 550 mm
 rozmery spotrebiča: 595 x 594 x 548 mm
 rozmery zabaleného spotrebiča: 670 x 660 x 690 mm
 materiál ovládacieho panelu: Stainless steel
 materiál dverí: sklo
 Hmotnosť netto: 38.3 kg
 objem netto - rúra na pečenie 1: 71 l
 druhy ohrevu: Full width grill, horúci vzduch jemný, Hot Air, horný/dolný ohrev, stupeň na pizzu, Bottom heat, cirkulačný infra-gril
 materiál 1. rúry na pečenie: Ostatné
 riadenie teploty: Elektronické
 vnútorné osvetlenie (ks): 1
 Dĺžka prívodného kábla: 120.0 cm
 EAN: 4242005289806
 Počet varných priestorov: 1
 Trieda energetickej účinnosti: A
 Spotreba energie na cyklus - konvenčný ohrev (2010/30/EC): 0.99 kWh/cyklus
 Spotreba energie na cyklus cirkulácie vzduchu - konvenčný ohrev (2010/30/EC): 0.81 kWh/cyklus
 Index energetickej účinnosti (2010/30/EC): 95.3 %
 príkon: 3600 W
 istenie: 16 A
 napätie: 220-240 V
 frekvencia: 50; 60 Hz
 typ zástrčky: Gardy zástrčka s uzemnením



Séria 4, Zabudovateľná rúra s prídavnou parou, 60 x 60 cm, Nerez HRA574BS0

Vstavaná rúra na pečenie s pridanou parou: dosiahnite chutné výsledky pečenia vďaka režimu ohrevu horúcovzdušnou parou.

Typ rúry / druhy ohrevu

- Rúra na pečenie, 60 cm a 8 druhou ohrevu: 3D horúci vzduch, horný/dolný ohrev, gril s cirkuláciou vzduchu, veľkoplošný gril, stupeň na pizzu, dolný ohrev, horúci vzduch jemný, horúci vzduch + para
- rozsah teplôt: 50 °C - 275 °C
- objem: 71 l

Závesné rošty / teleskopické výsuvy

- počet úrovní pre zasunutie plechu: 5 KS
- závesné rošty, teleskopický výsuv na objednanie ako zvláštne príslušenstvo

Design

- otočné voliče, zápusťné ovládače, round
- XXL rúra na pečenie s GranitEmail

Čistenie

- pyrolýza- automatické samočistenie
- Cleaning Assistance: hydrolytické čistenie
- celosklenená vnútorná strana dvierok

Komfort

- LED-Displej
- elektronické hodiny s časovou predvoľbou
- automatický štart
- ukazovateľ predohrevu
- AutoPilot 10
- designové madlo z nehrdzavejúcej ocele
- pomocný systém: AutoPilot
- rýchloohrev
- halogenové osvetlenie, osvetlenie rúry so samostatným vypnutím
- miska na vodu s objemom 250 ml
- chladiaci ventilátor

Príslušenstvo

- rošt, smaltovaný hlboký plech

Bezpečnosť a životné prostredie

- nízka teplota dverí
- nízka teplota dvierok rúry v priebehu pyrolytického čistenia
- elektronický zámok dverí
- detská poistka bezpečnostné vypínanie

Technické informácie

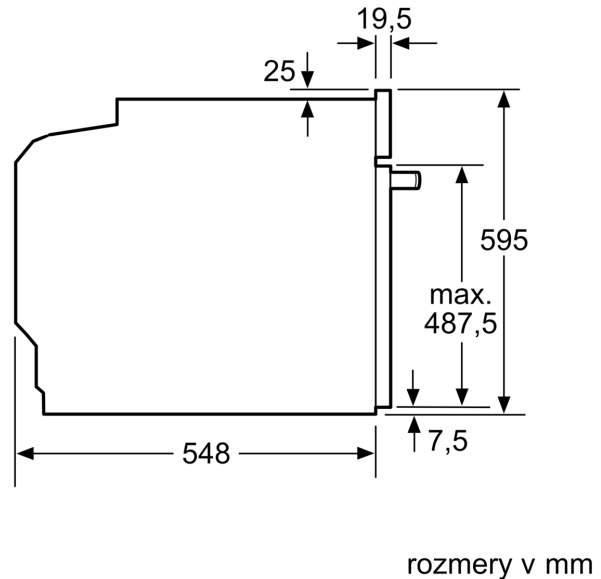
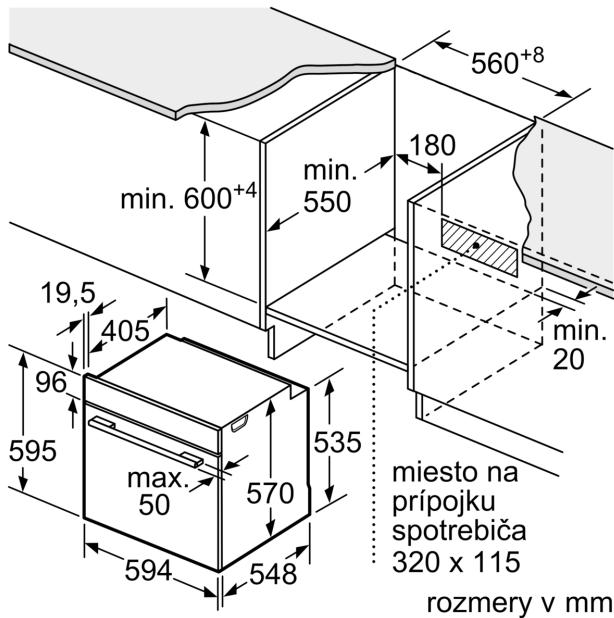
- dĺžka napájacieho kábla: 120 cm
- napätie: 220 - 240 V
- celkový príkon elektro: 3.6 kW
- trieda spotreby energie (podľa normy EU 65/2014): A
- spotreba energie na cyklus pri konvenčnom ohreve: 0.99 kWh (na

- stupnici triedy energetickej účinnosti od A+++ do D) spotreba energie na cyklus v režime cirkulácie vzduchu: 0.81 kWh
- počet priestorov na pečenie: 1 zdroj tepla: elektrina objem priestoru na pečenie: 71 l

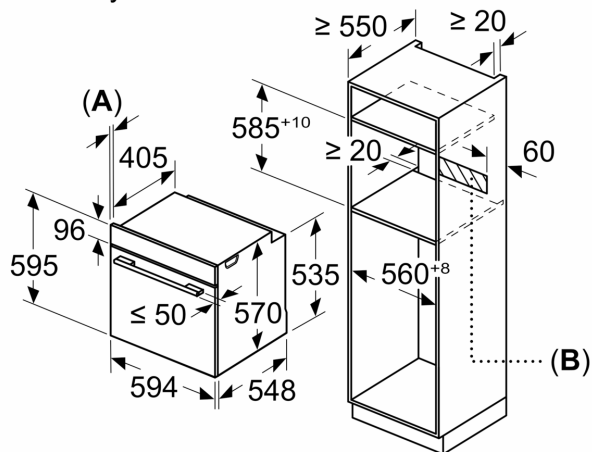
Rozmery a technické informácie

- rozmery spotrebica (V x Š x H): 595 mm x 594 mm x 548 mm
- rozmery niky (V x Š x H): 585 mm - 595 mm x 560 mm - 568 mm x 550 mm
- "Rozmery potrebné pre zabudovanie nájdete v inštaláčnych materiáloch."
- Odporúčame vám vybrať si doplnkové produkty v rámci radu SER4, aby bola zaručená optimálna dizajnová kombinácia všetkých vstavaných spotrebičov.

**Séria 4, Zabudovateľná rúra s
prídavnou parou, 60 x 60 cm, Nerez
HRA574BS0**

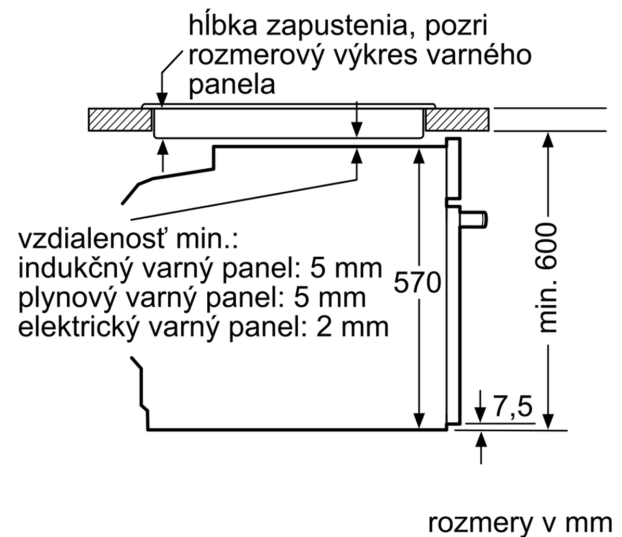


Rozmery v mm



A: 19,5 mm
B: Priestor pre pripojenie spotrebiča 320 x 115 mm

zabudovanie s varným panelom



vzdialenosť min.:
indukčný varný panel: 5 mm
plynový varný panel: 5 mm
elektrický varný panel: 2 mm