



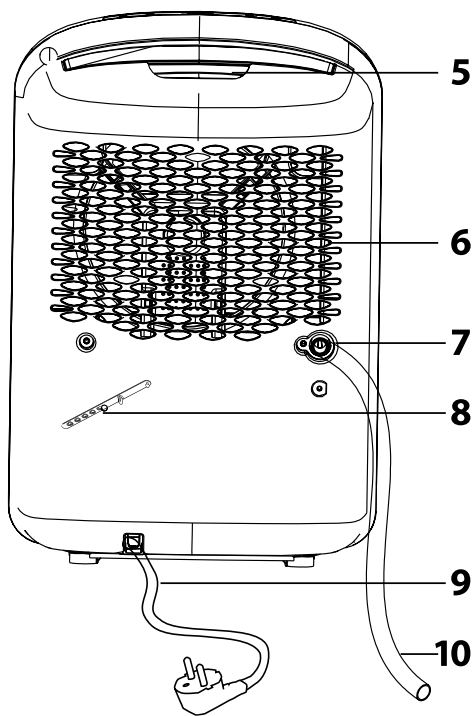
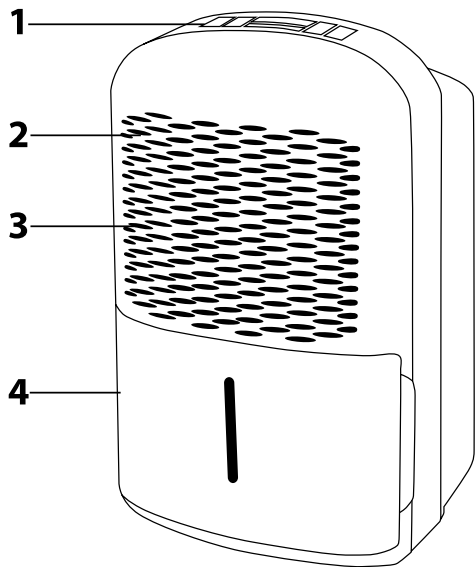
### **CZ ■ Odvlhčovač**

**ČTĚTE POZORNĚ A USCHOVEJTE JE PRO BUDOUCÍ POUŽITÍ.**

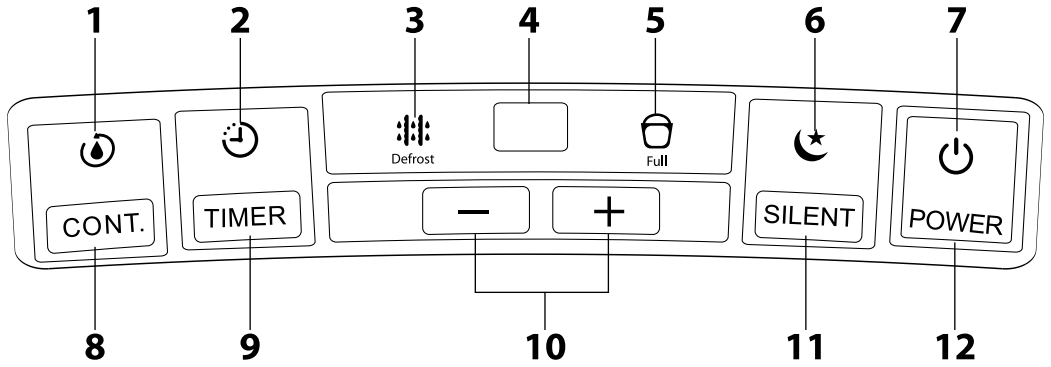
- Tento spotřebič mohou používat děti ve věku 8 let a starší a osoby se sníženými fyzickými, smyslovými nebo mentálními schopnostmi nebo nedostatkem zkušeností a znalostí, pokud jsou pod dozorem nebo byly poučeny o používání spotřebiče bezpečným způsobem a rozumí případným nebezpečím. Děti si se spotřebičem nesmějí hrát. Čištění a údržbu prováděnou uživatelem nesmějí provádět děti bez dozoru.
- Spotřebič je určen pro použití v domácnosti, kanceláři a podobných prostorách. Není určen pro komerční účely.
- Spotřebič nepoužívejte v místnostech, kde se skladují hořlavé chemikálie nebo výbušniny, v průmyslovém prostředí nebo venku.
- Spotřebič neumísťujte do blízkosti otevřeného ohně nebo přístrojů, které jsou zdrojem tepla.
- Spotřebič vždy instalujte na rovné, suché a stabilní místo, aby nedošlo k jeho převrnutí.
- Spotřebič nepoužívejte k odkládání předmětů.
- Před připojením spotřebiče k síťové zásuvce se ujistěte, že se shoduje nominální napětí uvedené na jeho typovém štítku s elektrickým napětím zásuvky.
- Spotřebič připojujte k pouze řádně uzemněné síťové zásuvce. Nepoužívejte prodlužovací kabel nebo rozdvojku. V případě nutnosti lze použít prodlužovací kabel, který je dimenzován na příkon tohoto spotřebiče.
- Síťová zásuvka, ke které spotřebič připojíte, musí být volně přístupná, aby bylo možné rychle odpojit přívodní kabel od zdroje elektrické energie v případě nutnosti.
- Pokud je spotřebič vybaven pojezdovými kolečky, při manipulaci s ním dbejte zvýšené opatrnosti, aby např. nespadol ze schodů nebo nesjel ze šikmé plochy. Nesnažte se kolečky přejíždět koberec, aby nedošlo k převržení spotřebiče.
- Nedotýkejte se mokřýma rukama spotřebiče, který je připojen k síťové zásuvce.
- Spotřebič nepoužívejte v blízkosti sprchy, bazénu apod., nepostříkujte jej vodou nebo jinou tekutinou ani jej neponořujte do vody nebo jiné tekutiny.
- Otvory pro nasávání nebo odvod vzduchu nezakrývejte ani do nich nestrkejte žádné předměty. Jinak by mohlo dojít k poškození spotřebiče.
- Při provozu musí být zajištěn dostatečný prostor pro cirkulaci vzduchu, jak je blíže uvedeno v kapitole Umístění spotřebiče.
- K zapnutí nebo vypnutí spotřebiče vždy používejte příslušná tlačítka na ovládacím panelu. Spotřebič nevypínejte odpojením přívodního kabelu od zásuvky.

- Spotřebič nepoužívejte bez řádně instalovaného vzduchového filtru a zásobníku kondenzátu.
- Během provozu neodnímejte zásobník kondenzátu.
- Spotřebič vždy vypněte a odpojte od síťové zásuvky před jeho sestavením nebo rozebráním, pokud jej nebudete používat, před přemístěním a čištěním.
- Spotřebič přemísťujte, skladujte a přepravujte ve svislé poloze, aby nedošlo k poškození kompresoru.
- Nepokoušejte se demontovat vnější plášť spotřebiče.
- Spotřebič odpojujte od síťové zásuvky tahem za zástrčku, nikoli za kabel. Jinak by mohlo dojít k poškození přívodního kabelu nebo zásuvky.
- Pokud je přívodní kabel poškozen, musí být vyměněn autorizovaným servisním střediskem nebo jinou podobně kvalifikovanou osobou, aby se zabránilo vzniku nebezpečné situace. Spotřebič s poškozeným přívodním kabelem je zakázáno používat.
- Nepoužívejte spotřebič, nefunguje-li správně, jestliže byl poškozen nebo ponořen do vody. Abyste se vyvarovali nebezpečí úrazu elektrickým proudem, neopravujte spotřebič sami ani ho nijak neupravujte. Veškeré opravy tohoto spotřebiče svěřte autorizovanému servisnímu středisku. Zásahem do spotřebiče se vystavujete riziku ztráty zákonného práva z vadného plnění, případně záruky za jakost.

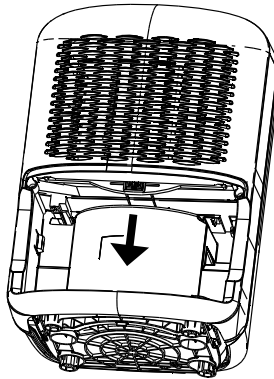
**A**



**B**



**C**



- Před použitím tohoto spotřebiče se prosím seznamte s návodem k jeho obsluze, a to i v případě, že jste již obeznámeni s používáním spotřebičů podobného typu. Spotřebič použijte pouze tak, jak je popsáno v tomto návodu k použití. Návod uschovejte pro případ další potřeby.
- Minimálně po dobu trvání zákonného práva z vadného plnění, případně záruky za jakost doporučujeme uschovat originální přepravní karton, balící materiál, pokladní doklad a potvrzení o rozsahu odpovědnosti prodávajícího nebo záruční list. V případě přepravy doporučujeme zabalit spotřebič opět do originální krabice od výrobce.

## POPIS SPOTŘEBIČE

- |   |  |
|---|--|
| <b>A1</b> Ovládací panel  | <b>A7</b> Otvor pro připojení odtokové hadice je opatřen gumovou zátkou. |
| <b>A2</b> Mřížka pro nasávání vzduchu                             | <b>A8</b> Páska na uskladnění přírodního kabelu                          |
| <b>A3</b> Omyvatelný vzduchový filtr je instalován pod mřížkou.   | <b>A9</b> Přírodní kabel   |
| <b>A4</b> 2l vyjímatelný zásobník kondenzátu je vybaven průzorem. | <b>A10</b> Odtoková hadice pro odvod kondenzátu                          |
| <b>A5</b> Integrovaná rukojeť                                     |  |
| <b>A6</b> Mřížka pro odvod vzduchu                                |  |

## POPIS OVLÁDACÍHO PANELU

- |  |   |
|--|---|
| <b>B1</b> Indikátor nastavení maximálního výkonu odvlhčování   | <b>B7</b> Indikátor zapnutí   |
| <b>B2</b> Indikátor nastavení časovače   | <b>B8</b> Tlačítko CONT. slouží k zapnutí a vypnutí maximálního výkonu odvlhčování.   |
| <b>B3</b> Indikátor automatického odmrazování  | <b>B9</b> Tlačítko TIMER slouží k nastavení časovače automatického vypnutí nebo zapnutí.  |
| <b>B4</b> LED displej zobrazuje nastavení vlhkosti v %, čas automatického vypnutí nebo zapnutí, aktuální vlhkost v místnosti v % ( $\pm 5$ %), chybové hlášení A5, E5, EC nebo hlášení P2, že zásobník kondenzátu je plný nebo vyjmutý nebo není správně instalován na svém místě. | <b>B10</b> Tlačítko $\pm$ slouží k nastavení vlhkosti v rozsahu 35 až 85 % RV (relativní vlhkosti). V kombinaci s tlačítkem <b>B9</b> slouží k nastavení času automatického vypnutí nebo zapnutí v rozsahu 0 až 24 h. |
| <b>B5</b> Indikátor naplnění zásobníku kondenzátu svítí, když je třeba zásobník vyprázdnit, když není instalován na svém místě nebo je nesprávně instalován.   | <b>B11</b> Tlačítko SILENT slouží k nastavení nízké nebo vysoké rychlosti ventilátoru.  |
| <b>B6</b> Indikátor nastavení nízké rychlosti ventilátoru  | <b>B12</b> Tlačítko POWER slouží k zapnutí a vypnutí spotřebiče.  |

## UMÍSTĚNÍ SPOTŘEBIČE

- Spotřebič umístěte na rovný, suchý a stabilní povrch v dosahu řádné uzemněné síťové zásuvky.
- K zabezpečení dostatečné cirkulace vzduchu nechejte po všech stranách spotřebiče volný prostor alespoň 20 cm. Nad spotřebičem nechejte alespoň 40 cm volného prostoru.
- Spotřebič nepoužívejte v blízkosti topení nebo jiného zdroje tepla.
- Tento spotřebič je určen pro odvlhčování místnosti o velikosti 16 až 31 m<sup>2</sup>.

## POUŽITÍ SPOTŘEBIČE

- Odvlhčovač se používá pro vysoušení např. vytopených sklepů, místnosti se zvýšenou vlhkostí apod. Nepoužívejte jej v prostorách, kde se skladují látky nebo předměty, které vyžadují přesné řízení teploty a vlhkosti v místnosti.
- K dosažení optimální účinnosti zavřete všechna okna a dveře v místnosti, kde spotřebič používáte. V případě potřeby nechejte místnost krátce vyvětrat.
- Spotřebič používejte při okolní teplotě v rozmezí 5 až 35 °C (41 až 95 °F). Nepoužívejte jej při teplotě nižší než 5 °C (41 °F). Jinak se může tvořit námraza na výparníku. To může mít vliv na výkon spotřebiče.
- Když se na výparníku vytvoří námraza, kompresor se vypne, aby nedošlo k jeho poškození. Ventilátor bude dál v chodu, dokud nedojde k rozpuštění námrazy. V režimu AUTO DEFROST (automatické odmrazování) bude svítit indikátor **B3**.

## OVLÁDÁNÍ SPOTŘEBIČE

- Ujistěte se, že spotřebič je umístěn na vhodném místě a že je řádně sestaven. Poté jej připojte k síťové zásuvce.

### 1. ZAPNUTÍ A VYPNUTÍ

- K zapnutí a vypnutí spotřebiče použijte tlačítko **B12**. Při prvním spuštění nechejte odvlhčovač v provozu alespoň 24 hodin.
- Spotřebič se automaticky vypne, když je dosaženo požadované vlhkosti v místnosti, když dojde k naplnění zásobníku **A4**, když dojde k jeho vyjmutí nebo když je nesprávně instalován.
- Pokud spotřebič vypnete a poté jej znovu zapnete během krátkého okamžiku, chod spotřebiče se obnoví zhruba za 3 minuty. Jedná se o ochrannou funkci kompresoru.
- Pro případ přerušení dodávky elektrické energie je spotřebič vybaven funkcí AUTO-RESTART. To znamená, že nastavení je uloženo v paměti spotřebiče a po obnovení dodávky energie se spotřebič automaticky uvede do provozu v režimu, který byl předtím nastaven.
- Spotřebič vždy vypne po ukončení používání a odpojte jej od síťové zásuvky.

### 2. NASTAVENÍ VLHKOSTI

- Tlačítko **B10** lze nastavit požadovanou vlhkost v rozsahu 35 až 85 % RV (relativní vlhkosti).
- Pro případ stisknutí tlačítka se změni nastavení o 5 %. Nastavená vlhkost se bude zobrazovat na displeji **B4**. V režimu nastavení maximálního odvlhčovacího výkonu nelze nastavit požadovanou vlhkost.

### 3. NASTAVENÍ MAXIMÁLNÍHO ODVLHČOVACÍHO VÝKONU

- Tlačítko **B8** slouží k zapnutí a vypnutí maximálního výkonu odvlhčování. Odvlhčovač bude v chodu v tomto režimu až do úplného naplnění zásobníku **A4**, nedojde-li předtím ke změně nastavení. Zapnutí tohoto režimu je signalizováno indikátorem **B1**.

### 4. NASTAVENÍ RYCHLOSTI VENTILÁTORU

- Tlačítko SILENT **B11** slouží k nastavení rychlosti ventilátoru. Pro maximální rychlost odvlhčování nastavte ventilátor na vysokou rychlost. Když preferujete tišší provoz nebo když dojde k poklesu vlhkosti v místnosti, nastavte nízkou rychlost ventilátoru.
- Nízká rychlost ventilátoru je signalizována rozsvícením indikátoru **B6**.

### 5. NASTAVENÍ ČASOVAČE AUTOMATICKÉHO ZAPNUTÍ NEBO VYPNUTÍ

- Když je spotřebič zapnutý, stisknete tlačítko TIMER **B9** k nastavení časovače automatického vypnutí. Když je spotřebič vypnutý, stisknete tlačítko TIMER **B9** k nastavení časovače automatického zapnutí.
- K nastavení času automatického vypnutí nebo zapnutí použijte tlačítka **B10**. Přidržením tlačítka se nastavení zrychlí. Nastavený čas se bude měnit po 0,5h intervalech. Po dosažení 10 h se bude měnit čas po hodinových intervalech.
- Nastavený čas se uloží do paměti během 5 sekund a displej **B4** se vrátí do režimu zobrazení nastavené vlhkosti.
- Zapnutí nebo vypnutí spotřebiče nebo vynulování nastaveného času zruší nastavení automatického časovače. Ke zrušení časovače dojde rovněž v případě, kdy se na displeji **B4** zobrazí údaj P2.

## ODVOD KONDENZÁTŮ

- Pro odvod kondenzátů lze použít zásobník **A4** nebo odtokovou hadici **A10**.

### 1. ODVOD KONDENZÁTŮ DO ZÁSOBNÍKU

- Před zapnutím spotřebiče se ujistěte, že otvor **A7** je uzavřen zátkou.
- Během provozu se bude kondenzát shromažďovat v zásobníku **A4**. Jakmile dojde k jeho naplnění, spotřebič se automaticky vypne. Rozbliká se indikátor **B5** a na displeji **B4** se zobrazí údaj P2. Zásobník **A4** opatrně vysuňte a vyprázdněte. Dno zásobníku **A4** není rovné. Z tohoto důvodu neodkládejte zásobník **A4** na podlahu, když je naplněn kondenzátem. Jinak může dojít k jeho převržení. Po vyprázdnění umístěte zásobník **A4** zpět. Chod spotřebiče se automaticky obnoví.



#### Poznámka:

Při vyjímání zásobníku **A4** postupujte opatrně, aby vám neupadl nebo aby nedošlo k poškození vnitřních částí odvlhčovače.

### 2. NEPŘETRŽITÝ ODVOD KONDENZÁTŮ PROSTŘEDNÍCTVÍM ODTOKOVÉ HADICE

- Pro nepřetržitý odvod kondenzátů vyjměte gumovou zátku z otvoru **A7**. Zátku dobře uschovejte pro budoucí použití.
- K otvoru **A7** připojte odtokovou hadici **A10** (průměr 12 mm), která je součástí dodávky. Ujistěte se, že hadice **A10** je řádně připravena k otvoru **A7**, aby nedocházelo k úniku kondenzátu ve spoji.
- Volný konec hadice **A10** umístěte tak, aby kondenzát mohl volně vytékat ven. Nádoba nebo místo, kam budete vypouštět kondenzát, musí být níže než otvor **A7**. Hadici **A10** nepřehýbejte ani nepřekrucujte.
- Po ukončení používání demontujte hadici **A10** a otvor **A7** uzavřete zátkou.

## TABULKA ŘEŠENÍ PROBLÉMŮ

PROBLÉM / CHYBOVÉ HLÁŠENÍ	MOŽNÁ PŘÍČINA	ŘEŠENÍ
Odvlhčovač nelze uvést do provozu.	Není připojen k síťové zásuvce.	Přívodní kabel připojte k zásuvce.
	Bylo dosaženo nastavené úrovně vlhkosti.	Odvlhčovač se vždy automaticky vypne po dosažení nastavené úrovně vlhkosti.
	Zásobník <b>A4</b> je plný nebo je nesprávně instalován nebo není vložen na své místo.	Zásobník <b>A4</b> vyprázdněte a instalujte jej zpět na své místo.
Výkon odvlhčovače se zdá být nedostatečný.	Odvlhčovač byl zapnutý příliš krátkou dobu.	Odvlhčovač nechejte v provozu delší dobu.
	Mřížka pro nasávání nebo odvod vzduchu <b>A2</b> a <b>A6</b> je blokována záclonami, závěsy nebo jinými předměty.	Odstraňte překážky, které brání cirkulaci vzduchu.
	Nenastavili jste dostatečně nízkou úroveň vlhkosti.	Nastavte nižší úroveň vlhkosti.
	Otevřená okna nebo dveře v místnosti.	Zavřete okna a dveře v místnosti.
	V místnosti je příliš nízká teplota (nižší než 5 °C).	Odvlhčovač umístěte do místnosti, ve které je teplota vzduchu v rozmezí 5 až 35 °C (41 až 95 °F).
Na podlaze se objevila voda.	V místnosti je zdroj, který vytváří vlhkost.	Odstraňte zdroj vlhkosti.
	V místě připojení odtokové hadice <b>A10</b> dochází k úniku vody.	Utěsněte spoj v místě připojení odtokové hadice <b>A10</b> .
Při provozu odvlhčovače je slyšet hluk.	K otvoru <b>A7</b> není připevněna zátka.	Když používáte zásobník kondenzátu <b>A4</b> , k otvoru <b>A7</b> musí být připevněna zátka.
	Vzduchový filtr <b>A3</b> je ucpaný.	Vyčistěte jej dle pokynů uvedených v kapitole Čištění a údržba.
Na výparníku se objevila námraza.	Odvlhčovač je nakloněný nebo není instalován na rovné ploše.	Umístěte jej do svislé polohy na rovný povrch.
	V místnosti je příliš nízká teplota (nižší než 5 °C).	Odvlhčovač umístěte do místnosti, ve které je teplota vzduchu v rozmezí 5 až 35 °C (41 až 95 °F). Odvlhčovač je vybaven funkcí automatického odmrazování, která odstraní námrazu z výparníku.
Na displeji <b>B4</b> se zobrazuje chybové hlášení AS, ES nebo EC a indikátor zapnutí <b>B7</b> rychle bliká.	Chyba senzoru vlhkosti (AS) nebo chyba teplotního senzoru (ES) nebo únik chladiva (EC).	Odvlhčovač odpojte od síťové zásuvky a znovu jej připojte k síťové zásuvce. Zkuste jej znovu spustit. Pokud se chyba nadále zobrazuje, kontaktujte autorizované servisní středisko.

## ČIŠTĚNÍ A ÚDRŽBA

- Před čištěním spotřebiče vždy vypněte a odpojte od síťové zásuvky.

### ČIŠTĚNÍ ZÁSOBNÍKU KONDENZÁTU

- Vždy po ukončení používání vyprázdněte zásobník kondenzátu **A4**.
- Zásobník **A4** čistěte pravidelně (alespoň 1krát za měsíc) hadříkem navlhčeným ve vlažné vodě s přidávkem neutrálního saponátu, aby se v něm nemnožily nežádoucí bakterie, mikroorganismy nebo plísně. Poté jej řádně vypláchněte čistou vodou, osušte čistým hadříkem a vložte zpět do spotřebiče.
- Zásobník **A4** nemyjte v myčce.

### ČIŠTĚNÍ VZDUCHOVÉHO FILTRU

- Vzduchový filtr **A3** by měl být čistěn pravidelně alespoň 2krát za měsíc nebo častěji v závislosti na frekvenci používání spotřebiče.
- Vyjměte zásobník kondenzátu **A4** a odložte jej stranou. Stiskněte západky ve spodní části rámečku filtru **A3** a filtr **A3** vsuňte ze spotřebiče, viz obrázek C.
- Filtr **A3** omyjte v teplé vodě s přidávkem neutrálního saponátu. Poté jej řádně opláchněte pod čistou tekoucí vodou, nechteje volně uschnout a instalujte jej zpět na své místo. Před instalací se ujistěte, že je naprosto suchý. Spotřebič nepoužívejte bez řádně instalovaného vzduchového filtru **A3**.
- Filtr **A3** nemyjte v myčce.

## ČIŠTĚNÍ VNĚJŠÍHO PLÁŠTĚ A MŘÍŽKY PRO NASÁVÁNÍ A ODVOD VZDUCHU

- Při čišťení mřížky **A2** a **A6** a vnějšího pláště použijte textilii mírně navlhčenou ve vlažné vodě s přidávkem neutrálního saponátu. Pokud je mřížka **A2** a **A6** zaprášená, můžete použít k jejímu vyčištění vysavač.
- Spotřebič ani jeho přívodní kabel neponořujte do vody nebo jiné tekutiny.
- K čištění spotřebiče nepoužívejte ředidla, čisticí prostředky s abrazivním účinkem apod. Jinak může dojít k narušení povrchové úpravy spotřebiče.

## SKLADOVÁNÍ

- Nebudete-li odvlhčovač používat delší dobu, vyčistěte jej dle pokynů uvedených v kapitole Čištění a údržba. Zásobník **A4** důkladně vyčistěte nejříve po 24 hodinách od posledního použití. Během této doby může totiž ještě docházet ke shromažďování malého množství kondenzátu v zásobníku **A4**.
- Pro uskladnění přívodního kabelu **A9** můžete použít pásku **A8** v zadní části spotřebiče.
- Odvlhčovač skladujte na čistém, suchém místě mimo dosah dětí.

## TECHNICKÉ ÚDAJE

Napájení.....	220–240 V~, 50 Hz
Kapacita odvlhčování.....	10 l / 24 h
Jmenovitý příkon.....	290 W
Jmenovitý proud.....	2 A
Energetický faktor EEV.....	1,3 l/kWh
Startovací proud.....	5 A
Typ a proudová hodnota pojistky.....	T/3, 15 A
Kapacita zásobníku kondenzátu.....	2 l
Typ a náplň chladiva.....	R134a/80 g
GWP (Potenciál globálního oteplování).....	1430
Ekvivalent CO <sub>2</sub> .....	0,11 tuny
Objem proudícího vzduchu.....	120 m <sup>3</sup> /h
Hlučnost (vysoká/nízká rychlost ventilátoru).....	43/40 dB(A)
Rozměry odvlhčovače (š × h × v).....	308 × 247 × 456 mm
Rozměry balení (š × h × v).....	347 × 277 × 527 mm
Hmotnost netto/brutto.....	11,2/12,5 kg
Provozní teplota.....	5–35 °C
Doporučená plocha místnosti.....	16–31 m <sup>2</sup>

Deklarovaná hodnota emise hluku tohoto spotřebiče je 43 dB(A), což představuje hladinu A akustického výkonu vzhledem k referenčnímu akustickému výkonu 1 pW.

Změny textu a technických specifikací vyhrazeny.

## POKYNY A INFORMACE O NAKLÁDÁNÍ S POUŽITÝM OBALEM

Použitý obalový materiál odložte na místo určené obcí k ukládání odpadu.

## LIKVIDACE POUŽITÝCH ELEKTRICKÝCH A ELEKTRONICKÝCH ZAŘÍZENÍ



Tento symbol na produktech anebo v průvodních dokumentech znamená, že použité elektrické a elektronické výrobky nesmí být přidány do běžného komunálního odpadu. Ke správné likvidaci, obnově a recyklaci předejte tyto výrobky na určená sběrná místa. Alternativně v některých zemích Evropské unie nebo jiných evropských zemích můžete vrátit své výrobky místnímu prodejci při koupi ekvivalentního nového produktu.

Správnou likvidací tohoto produktu pomůžete zachovat cenné přírodní zdroje a napomáháte prevenci potenciálních negativních dopadů na životní prostředí a lidské zdraví, což by mohly být důsledky nesprávné likvidace odpadů. Další podrobnosti si vyžádejte od místního úřadu nebo nejbližšího sběrného místa. Při nesprávné likvidaci tohoto druhu odpadu mohou být v souladu s národními předpisy uloženy pokuty.

### Pro podnikové subjekty v zemích Evropské unie

Chcete-li likvidovat elektrická a elektronická zařízení, vyžádejte si potřebné informace od svého prodejce nebo dodavatele.

### Likvidace v ostatních zemích mimo Evropskou unii

Tento symbol je platný v Evropské unii. Chcete-li tento výrobek zlikvidovat, vyžádejte si potřebné informace o správném způsobu likvidace od místních úřadů nebo od svého prodejce.



Tento výrobek splňuje veškeré základní požadavky směrnice EU, které se na něj vztahují.