

KLARSTEIN NIELSTARK
TEIN NIELSTARK KLAR
KLARSTEIN NIELSTARK
TEIN NIELSTARK KLAR
KLARSTEIN NIELSTARK
TEIN NIELSTARK KLAR
KLARSTEIN NIELSTARK

KLARSTEIN

Bella Pico 2G

Kuchyňský robot

10033801 10033805 10034514

Vážený zákazníku,

Blahopřejeme k zakoupení tohoto produktu. Přečtěte si pozorně následující pokyny a postupujte podle nich, abyste předešli možným škodám. Neodpovídáme za škody způsobené nedodržením pokynů nebo nesprávným použitím. Naskenujte QR kód, abyste získali přístup k nejnovějšímu uživatelskému manuálu a dalším informacím o produktu.

OBSAH

Bezpečnostní pokyny 2
Popis produktu 3
Uvedení do provozu 3
Provoz 4
Čištění a Péče 7
Pokyny k likvidaci 8
Prohlášení o shodě 8

TECHNICKÁ DATA

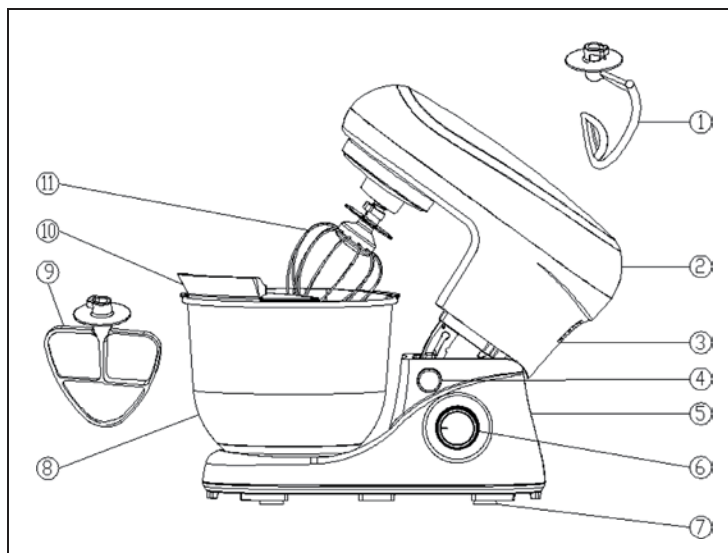
| | |
|--------------|------------------------------|
| Kód produktu | 10033801, 10030805, 10034514 |
| Napájení | 220-240 V ~ 50-60 Hz |
| Výkon | 1200 W |
| Objem nádoby | 5 L |

BEZPEČNOSTNÍ POKYNY

- Před použitím zkontrolujte napětí na typovém štítku zařízení a připojte zařízení pouze k zásuvkám, které odpovídají napětí zařízení. Pokud si nejste jisti, zda vaše připojení splňuje požadavky, obraťte se na elektrikáře nebo dodavatele elektrické energie.
- Před připojením spotřebiče do zásuvky nebo odpojením od elektrické sítě vypněte motor.
- Abyste předešli úrazu elektrickým proudem, neponořujte zařízení do vody nebo jiných kapalin.
- Pokud je napájecí kabel poškozen, musí být vyměněn výrobcem, servisem nebo podobně kvalifikovanou osobou.
- Napájecí kabel neohýbejte ani jej nenechte viset nad plochou kuchyňské linky, abyste předešli svalení zařízení.
- Neumisťujte spotřebič do blízkosti sporáků, horkých pecí nebo snadno hořlavých materiálů, jako jsou záclony nebo textilie.
- Před použitím umístěte zařízení na plochý a stabilní povrch.
- Děti starší než 8 let, osoby s mentálním a tělesným postižením smí přístroj používat pouze tehdy, pokud byly důkladně seznámeni s jeho funkcemi a bezpečnostními opatřeními od nadřízených osob.
- Ujistěte se, že se děti nehrají se zařízením.
- Umístěte zařízení co nejbližší ke zdroji napájení, abyste v případě potřeby mohli rychle a snadno vytáhnout zástrčku.
- Pravidelně kontrolujte síťový kabel, zda není poškozen. Nepoužívejte zařízení, pokud je poškozený napájecí kabel.
- Zařízení používejte pouze uvnitř a na stanovený účel.
- Zařízení uložte mimo dosah dětí.
- Nenechávejte zařízení v provozu bez dozoru.
- Během používání se nedotýkejte rukama pohyblivých částí zařízení.
- Návod k obsluze uschovejte pro budoucí použití.
- Používejte pouze originální příslušenství.
- Pokud zařízení delší dobu nepoužíváte, odpojte jej od elektrické sítě.
- Před výměnou nebo odstraněním pohyblivých částí vypněte spotřebič a odpojte zástrčku od elektrické sítě.
- Zařízení obsahuje části, které nejsou uživateli přístupné. Neodstraňujte kryty a nepokoušejte se přístroj opravovat svépomocí. Veškeré opravy by měly provádět pouze kvalifikovaní technici.
- Nepřipojujte zařízení k externím časovačem nebo dálkově ovládaným zásuvkám.

Poznámka: Zařízení je konstruováno pouze na krátkodobý provoz, t. j. nemělo by se provozovat nepřetržitě déle než 4 minuty. Před opětovným zapnutím přístroj vypněte a nechte ho vychladnout.

POPIS PRODUKTU






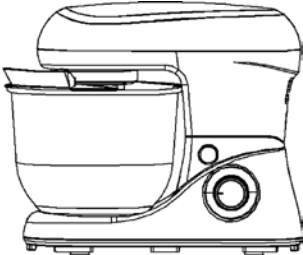
| | | | |
|---|-------------------|----|-----------------|
| 1 | Hák na těsto | 7 | Nohy |
| 2 | Vrchní část krytu | 8 | Mísa na míchání |
| 3 | Vrchní kryt | 9 | Šlehač |
| 4 | Šlehač | 10 | Balónový šlehač |
| 5 | Tělo zařízení | 11 | Kryt na misku |
| 6 | Vypínač | | |

SPUŠTĚNÍ ZAŘÍZENÍ

1. Vytáhněte zařízení z jeho obalu.
2. Odstraňte veškerý obalový materiál.
3. Ujistěte se, že zařízení nevykazuje žádné známky poškození.
4. Umístěte zařízení na rovný, suchý neklouzavý povrch, aby se zabránilo převrácení nebo sklouznutí.
5. Zkontrolujte, zda je regulátor otáček nastaven na "0".
6. Zasuňte síťovou zástrčku do vhodné síťové zásuvky. Zařízení je pak připraveno na ohřev.

PROVOZ

| | |
|---|---|
| 1 | <p>Stiskněte uvolňovací páku a zvedněte rameno nahoru.</p>  |
| 2 | <p>Chcete-li namontovat misku, vložte ji do stojanu zařízení.</p> |
| 3 | <p>Míchací misku zablokujte tak, že ji mírně otočíte proti směru hodinových ručiček, dokud nezapadne do drážek.</p> <p>Poznámka: Nikdy nepoužívejte misku bez jejího krytu. V opačném případě může dojít k úniku ingrediencí z misky.</p>  |

| | |
|---|---|
| 4 | Namontujte ochranný kryt misky. Otvor na krytu by měl směřovat k ovladači rychlosti. |
| 5 | Zatlačte ochranný kryt misky dokud nezapadne na své místo. |
| 6 | Výběr vhodného nástroje: <ul style="list-style-type: none">• Hák na těsto: Na těžké těsto, například na chléb• Balónový šlehač: Na šlehání smetany nebo vaječných bílků• Šlehač: Pro středně lehké až lehké těsta, jako je například těsto na palačinky |
| 7 | Zasuňte požadovaný nástavec zdola do otvoru v rameni. Ujistěte se, že malé výstupky na hřídeli nástavce jsou zasunuty do příčné drážky otvoru. |
| |  |
| 8 | Nástavec jemně zatlačte dovnitř a otáčejte ho ve směru hodinových ručiček, dokud nezapadne na své místo. |
| 9 | Stiskněte uvolňovací páku a stlačte rameno dolů do pracovní polohy. |
| |  |

Vybírání nástavce

1. Stiskněte uvolňovací páku a zvedněte rameno nahoru.
2. Chcete-li nástavec odstranit, jemně ho zatlačte a odemkněte ho otáčením proti směru hodinových ručiček.
3. Vyberte nástavec.
4. Kryt misky odstraníte jeho zatlačením a následným vytažením.
Nejprve zatlačte kryt jemně dole.
5. Míchací misku odemknete tak, že ji mírně otočíte ve směru hodinových ručiček, dokud se neuvolní z drážek.
6. Vyberte misku na míchání.
7. Stiskněte uvolňovací páku a stlačte rameno dolů do pracovní polohy.

Regulace rychlosti, zapínání a vypínání

- 1 Zapněte zařízení otočením regulátoru otáček doprava.
- 2 Začněte míchat při nižší rychlosti a potom rychlost zvýšte.

Doporučení pro úrovně rychlosti

| Úroveň | Tělo | Popis |
|--------|--------------|---|
| 1-3 | Všechny | Před spuštěním namontujte jeden z nástrojů a ochranný kryt misky. |
| | Hák na těsto | <p>Určený na míchání tuhého těsta nebo ingrediencí.</p> <p>Ingredience:</p> <ul style="list-style-type: none"> • 0,5 kg mouky • 0,3 litru vlažné vody <p>Postup:</p> <ol style="list-style-type: none"> 1. Vložte přísady do misky. 2. Připevněte kryt misky a hák na těsto. 3. Těsto promíchejte 15 sekund při rychlostní úrovni 1. 4. Později těsto promíchejte 15 sekund při rychlostní úrovni š. 5. V kroku 3 těsto míchat 3 minuty. |

| Úroveň | Tělo | Popis |
|--------|-----------------|---|
| 4-6 | Balónový šlehač | <ul style="list-style-type: none"> • Šlehačka • Vaječné bílky • Majonéza • Hnětení másla na jemno <p>Ingredience:</p> <p>18 vaječných bílků</p> <p>Postup:</p> <ol style="list-style-type: none"> 1. Vložte vaječné bílky do míchací misky. 2. Použijte balónový šlehač a kryt misky. 3. Vaječné bílky míchejte dokud neztuhnou. |

ČIŠTĚNÍ A PÉČE



POZOR:

Riziko poranění! Abyste předešli riziku úrazu elektrickým proudem, zranění nebo poškození, před čištěním přístroj odpojte ze zásuvky a neponořujte části zařízení do vody.

Čištění těla přístroje

Poznámka: Nepoužívejte drsné nebo leptavé prostředky, protože mohou poškodit zařízení.

- Vnější povrchy očistěte vlhkým hadříkem. Pokud je to nutné, můžete použít také prostředek na mytí nádobí.
- Následně povrch otřete suchým hadrem.
- Zařízení opětovně nepoužívejte dokud zcela nevyschne.

Čištění krytu misky, háku na těsto a šlehače

Poznámka:

Poznámka: Ochranný kryt misky vhodný do myčky. Hák na hnětení těsta, balónový šlehač a šlehač nelze mýt v myčce nádobí.

- Položte díly do studené nebo vlažné vody, aby se zbytky cesta namočili. Pokud je to nutné, můžete použít také prostředek na mytí nádobí.
- Zbytky těsta odstraní pomocí kartáče / houbičky na mytí nádobí.
- Opláchněte díly čistou vodou.
- Před opětovným použitím nechte díly zcela vyschnout.

Čištění misky na míchání

Míchací mísa je vyrobena z nerezavějící oceli a dá se vyčistit v umyvadle nebo myčce.

POKYNY K LIKVIDACI



Podle Evropského nařízení odpadu 2012/19 / EU tento symbol na výrobku nebo jeho obalu znamená, že výrobek nepatří do domácího odpadu. Na základě směrnice by se měl přístroj odevzdat na příslušném sběrném místě pro recyklaci elektrických a elektronických zařízení.

Zajištěním správné likvidace výrobku pomůžete zabránit možným negativním dopadům na životní prostředí a lidské zdraví, což by jinak mohl být důsledek nesprávné likvidace výrobku. Pro detailnější informace o recyklaci pro detailnější informace o recyklaci tohoto výrobku se obraťte na svůj Místní úřad nebo na odpadovou a likvidační službu vaší domácnosti.

PROHLÁŠENÍ O SHODĚ

Výrobce:

Chal-Tec GmbH, Wallstraße 16, 10179 Berlín, Německo.



Tento produkt je v souladu s následujícími evropskými normami:

- 2014/30/EU (EMC)
- 2014/35/EU (LVD)
- 2011/65/EU (RoHS)

KLARSTEIN NIETSRVK

SRSRJK KLARSTEIN NIE

KLARSTEIN NIETSRJK

SRSRJK KLARSTEIN NIE

KLARSTEIN NIETSRJK

SRSRJK KLARSTEIN NIE

KLARSTEIN NIETSRJK