

Séria 4, Nástenný odsávač pár, 90 cm, Nerez DWB97IM50


B


Zvláštne príslušenstvo

DHZ9551 nerezový panel na zadnú stenu, DWZ0DX0A0 Štandardný pachový filter (náhradný), DWZ0DX0U0 Štandardná cirkulačná sada, DWZ0XX0J0 Long Life cirkulačná sada, DHZ1225 Predĺženie komína, 1000 mm, DHZ1235 Predĺženie komína, 1500 mm, DHZ9550 Antikoro panel na zadnú stenu, 90 cm, DWZ1DX1B4 CleanAir Standard pach.filter (náhradný), DWZ1DX1I4 CleanAir Standard cirkulačná sada, DWZ1DX1I6 CleanAir Plus cirkulačná sada, DWZ1FX5C6 CleanAir Plus cirkulačná sada (vonkaj.), DWZ1FX5D1 Long Life cirkulačná sada (vonkajšie), DZZ0XX0P0 Long Life pachový filter (náhradný), DZZ1XX1B6 CleanAir Plus pachový filter (náhradný)

Odsávač pár v Box-designe: výkon a zodpovedajúci design obsiahnutý v jednom odsávači.

- **Tichosť:** maximálny výkon odsávania s nízkou hlučnosťou.
- **Účinnosť tukového filtra:** filtruje viac ako 85% tuku z kuchynských výparov.
- **TouchSelect control:** nastavte rýchlo svoj odsávač pár jediným dotykcom.
- **LED-osvetlenie:** perfektné osvetlenie varného priestoru pri extrémne nízkej spotrebe energie.
- **Intenzívny stupeň:** ostraňuje silné pachy zvlášť rýchlo a efektívne.

Technické údaje

typ konštrukcie:Nástenná
Dĺžka prírodného kábla: 130.0 cm
výška komína: 583-912/583-1022 mm
výška: 53 mm
en: Minimum distance above an electric hob: 550 mm
en: Minimum distance above a gas hob:650 mm
Hmotnosť netto: 13.8 kg
ovládanie: elektronicky
regulácia výkonových stupňov: 3-stages + intensive setting
Max. výkon odvetrávania:454 m³/h
výkon ventilátora pri intenzívnom stupni - prevádzka s cirkuláciou vzduchu:499 m³/h
Max. výkon cirkulácie: 404 m³/h
výkon ventilátora pri intenzívnom stupni - prevádzka odvetrávania:739 m³/h
počet žiaroviek (ks): 2
Hlučnosť v: 65 dB(A) re 1 pW
priemer odvetrávacieho hrdla: 120 / 150 mm
materiál tukového filtra: Washable stainless steel
EAN: 4242005039616
príkon: 255 W
istenie: 10 A
napätie: 220-240 V
frekvencia:50; 60 Hz
typ zástrčky: Gardy zástrčka s uzemnením
Spôsob montáže: Na stenu



Séria 4, Nástenný odsávač pár, 90 cm, Nerez DWB97IM50

Odsávač pár v Box-designe: výkon a zodpovedajúci design obsiahnutý v jednom odsávači.

Design

- Box Design
- farba: antikoro

Prevádzka a výkon

- trieda spotreby energie: B* (na stupnici triedy energetickej účinnosti od A+++ do D)
- priemerná spotreba energie: 62.5 kWh/rok*
- trieda účinnosti odsávania: B*
- trieda účinnosti osvetlenia: A*
- trieda účinnosti tukového filtra: B*
- hlučnosť odsávania pri normálnom stupni min./max.: 52/65 dB*
- výkon odvetrávania podľa EN 61591:
 - max. normálny stupeň 453 m³/h, intenzívny stupeň 739 m³/h
- hodnoty hlučnosti podľa EN 60704-2-13 pri odvetrávaní:
 - max. normálny stupeň: 65dB(A) re 1 pW
 - intenzívny stupeň: 74 dB(A) re 1 pW

Komfort

- možnosť odťahu a recirkulácie
- pre cirkuláciu vzduchu je potrebná montážna sada pre prevádzku s cirkuláciou alebo CleanAir Plus montážna sada (zvláštne príslušenstvo)
- ovládanie DirectSelect s LED displej
- 3 výkonové stupne a 1 intenzívny stupeň
- intenzívny stupeň s automatickým spätným nastavením: 6 min
- osvetlenie: 2 x 1,5W LED
- intenzita svetla: 214 lux
- teplota farieb svetla: 3500 K
- nerezový kryt filtra, vhodný pre umývanie v umývačke riadu
- kovový tukový filter, vhodný do umývačky riadu

Technické informácie

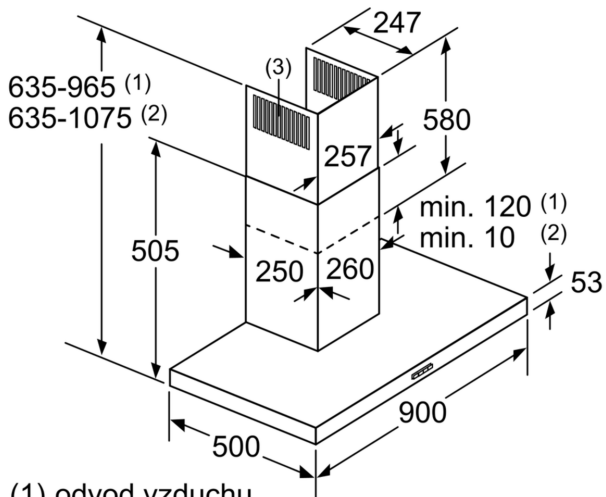
- príkon: 255 W
- napätie: 220 - 240 V
- dĺžka pripojovacieho káblu so zástrčkou 1.3 m
- odťahová rúra s Ø 150 mm (Ø 120 mm súčasťou)

Rozmery

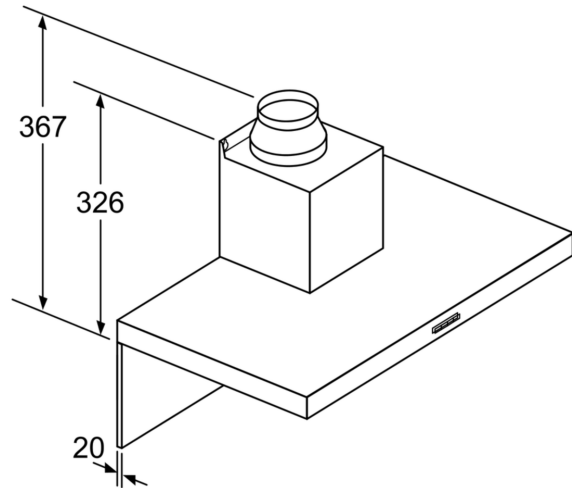
- rozmery pri odťahu (VxŠxH): 635-965 x 900 x 500 mm
- rozmery pri recirkulácii (VxŠxH): 635-1075 x 900 x 500 mm
- rozmery spotrebiča pri cirkulácii s CleanAir Plus montážnou sadou (VxŠxH):
 - 703 x 900 x 500mm - montáž na vonkajší komín
 - 833-1163 x 900 x 500 mm - montáž na vnútorný komín

* Podľa nariadenia EU - 65/2014

Séria 4, Nástenný odsávač pár, 90 cm, Nerez DWB97IM50



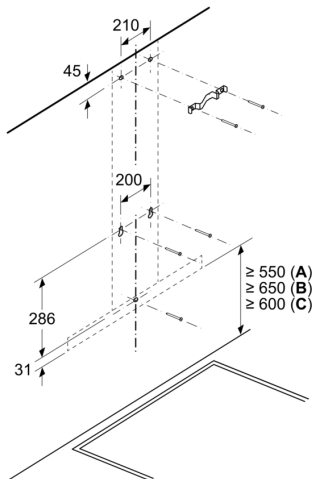
- (1) odvod vzduchu
 (2) cirkulácia
 (3) výstup vzduchu – pri odvode vzduchu namontovať otvormi dolu
- rozмеры в mm



Pri použití zadnej steny je potrebné dbať na dizajn spotrebiča.

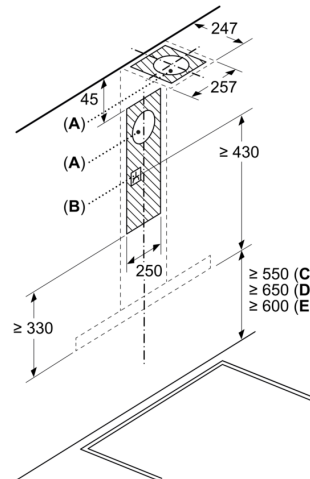
rozмеры в mm

Rozмеры в mm



- A: Elektrický
 B: Plynové spotrebiče – od horného okraja mriežky pod hrnce
 C: Elektrické spotrebiče – pre Austráliu a Nový Zéland

Rozмеры в mm



- A: Výstup pre odvod vzduchu
 B: Zásuvka
 C: Elektrický
 D: Plynové spotrebiče – od horného okraja mriežky pod hrnce
 E: Elektrické spotrebiče – pre Austráliu a Nový Zéland