

## Séria 6, Nástenný odsávač pár, 80 cm, čierne sklo DWK81AN60





### Zvláštne príslušenstvo

DWZ0BX6K1	Predĺženie komína, 1000 mm
DWZ0BX6L1	Predĺženie komína, 1500 mm
DWZ1BK1B6	CleanAir Plus pachový filter (náhradný)
DWZ1BK1I6	CleanAir Plus cirkulačná sada
DWZ1BK1P1	Long Life pachový filter (náhradný)
DWZ1BK1R1	Long Life cirkulačná sada (bez komína)
DWZ1BK1S1	Long Life cirkulačná sada
DWZ1BK1V6	CleanAir Plus cirkul. sada (bez komína)
HEZG9AS00S	:

## Najtišší naklonený odsávač pár v Európe, keď je nainštalovaný v režime recirkulácie

- **Mimoriadne tichý:** najtichší odsávač pár s nakloneným dizajnom v Európe pri režime recirkulácie
- **EcoSilence Drive™:** výkonný a energeticky úsporný pohon pre odsávače pár.
- **Smart Hood Automatic:** odsávač pár, ktorý sa počas varenia prispôsobí nastaveniam varnej dosky.
- **AutoControl:** ovládajte odsávač pár pomocou svojej varnej dosky.
- **Teplota svetla:** nastavte teplotu svetla LED od teplej po studenú bielu.

### Technické údaje

typ konštrukcie: .....	Nástenná
Dĺžka prírodného kábla: .....	130.0 cm
výška komína: .....	420-663/457-750 mm
výška: .....	450 mm
en: Minimum distance above an electric hob: .....	450 mm
en: Minimum distance above a gas hob: .....	650 mm
Hmotnosť netto: .....	24.1 kg
ovládanie: .....	elektronicky
Max. výkon odvetrávania: .....	432 m <sup>3</sup> /h
výkon ventilátora pri intenzívnom stupni - prevádzka s cirkuláciou vzduchu: .....	886 m <sup>3</sup> /h
Max. výkon cirkulácie: .....	438 m <sup>3</sup> /h
výkon ventilátora pri intenzívnom stupni - prevádzka odvetrávania: .....	915 m <sup>3</sup> /h
počet žiaroviek (ks): .....	2
Hlučnosť v: .....	51 dB(A) re 1 pW
priemer odvetrávacieho hrdla: .....	150 mm
materiál tukového filtra: .....	Washable stainless steel
EAN: .....	4242005360819
príkon: .....	200 W
istenie: .....	10 A
napätie: .....	220-240 V
frekvencia: .....	50; 60 Hz
typ zástrčky: .....	Gardy zástrčka s uzemnením
Spôsob montáže: .....	Na stenu
automatický dobeh ventilátora: .....	10 min



## Séria 6, Nástenný odsávač pár, 80 cm, čierne sklo DWK81AN60

### Najtišší naklonený odsávač pár v Európe, keď je nainštalovaný v režime recirkulácie

#### Design

- naklonený dizajn
- upevnenie na stenu
- sklenená doska: čierne sklo
- možnosť odťahu a recirkulácie
- pri cirkulácii je možné odsávač použiť bez komína
- pre recirkulačnú prevádzku je potrebná recirkulačná súprava CleanAir Plus (príslušenstvo) alebo recirkulačná súprava Long life (príslušenstvo)

#### Základné vlastnosti

- EcoSilenceDrive motor
- osvetlenie: 2 KS, LED, 3W, nastaviteľná teplota farieb
- SoftLight : plynulé zapínanie a vypínanie osvetlenia
- funkcie stmievania : možno nastaviť jas osvetľovacích prvkov
- teplota farieb svetla: 3500 K
- intenzita svetla: 422 lux
- PowerBoost: odsávač pár možno nastaviť na definovanú úroveň výkonu odsávania, aby sa zvýšila rýchlosť odsávania obzvlášť silných pachov pri varení a veľkého množstva pary
- 2 oblasti zachytenia (tukový a pachový filter): predná strana a spodná strana
- počet tukových filtrov: 3

#### Komfortné vlastnosti

- ovládanie TouchSelect, podsvietené
- 3 výkonové stupne a 1 intenzívny stupeň
- dobeh ventilátora: 10 min
- intenzívny stupeň s automatickým spätným nastavením: 6 min

#### Digitálne funkcie:

- Home Connect: ovládanie, monitorovanie a nastavenie predvolieb odsávača pár prostredníctvom smartfónu alebo tabletu
- AutoControl: automaticky aktivuje odsávač pár pri varení vďaka WiFi pripojeniu odsávača pár a vhodnej varnej dosky
- Smart Hood Automatic: odsávač pár automaticky prispôsobuje rýchlosť ventilátora vďaka varnej doske, ktorá nepretržite poskytuje údaje o varení (s príslušnou varnou doskou a pripojeným účtom Home Connect)
- plne automatický odsávač pár
- možnosť ovládania hlasom prostredníctvom bežných jazykových asistentov
- výkonnostné profily: vyberte si medzi štandardným, výkonným alebo tichým profilom, aby ste zvýšili rýchlosť odsávania alebo znížili hluk ventilátora prostredníctvom aplikácie Home Connect
- LED osvetlenie s nastaviteľnou teplotou svetla: umožňuje prispôbiť teplotu svetla vašim osobným potrebám prostredníctvom aplikácie Home Connect
- indikátor nasýtenia, funkcia nastavenia a resetovania tukového filtra a pachového filtra sú k dispozícii prostredníctvom aplikácie Home Connect
- funkcia dobehu: k dispozícii prostredníctvom aplikácie Home Connect

- funkcia intervalovej ventilácie: dostupné prostredníctvom aplikácie Home Connect
- funkciu Home Connect je možné rozšíriť o mnoho aplikácií, ktoré ponúkajú aj externí partneri
- možnosť aktualizácie spotrebiča (dostupná s pripojeným účtom Home Connect): udržiajte spotrebič vždy aktuálny s najnovším stavom softvéru

#### Komfort pri čistení

- extrémne veľký uhol otvorenia pre ľahký prístup k filtru a jednoduché čistenie
- hladkej povrchy bez záhybov, ktoré sa ľahko čistia
- jednoducho čistiteľný vnútorný rám
- kovový tukový filter, možno umývať v umývačke riadu

#### Výkon odťahu

- podľa noriem EN 61591 a EN/IEC 60704-2-13 môže odsávač pár počas odťahu vzduchu dosiahnuť tieto hodnoty: stupeň 1: výkon odsávania 223; úroveň hlučnosti 35 (A) re1pW stupeň 2: výkon odsávania 320; úroveň hlučnosti 43 (A) re1pW stupeň 3: výkon odsávania 432; úroveň hlučnosti 51 (A) re1pW intenzívny : výkon odsávania 915; úroveň hlučnosti 68 (A) re1pW
- trieda spotreby energie: A+\* (na stupnici triedy energetickej účinnosti od A+++ do D)
- priemerná spotreba energie: 35.5 kWh/rok\*
- trieda účinnosti odsávania: A\*
- trieda účinnosti osvetlenia: A\*
- trieda účinnosti tukového filtra: C\*

#### Výkon recirkulácie

- podľa noriem EN 61591 a EN/IEC 60704-2-13 môže váš spotrebič dosiahnuť nasledujúce hodnoty v režime recirkulácie s recirkulačnou súpravou CleanAir plus, pre inštaláciu s komínom (k dispozícii ako voliteľné príslušenstvo): stupeň 1: výkon 212, hlučnosť 42 (A) re1pW; stupeň 2: výkon 315, hlučnosť 51 (A) re1pW; stupeň 3: výkon 433; hlučnosť 59 (A) re1pW; intenzívny 1: výkon 896; hlučnosť 76 (A) re1pW
- podľa noriem EN 61591 a EN/IEC 60704-2-13 môže váš spotrebič dosiahnuť nasledujúce hodnoty v režime recirkulácie s recirkulačnou súpravou CleanAir plus pre inštaláciu bez komína (k dispozícii ako voliteľné príslušenstvo): stupeň 1: výkon 215, hlučnosť 42 (A) re1pW; stupeň 2: výkon 315, hlučnosť 51 (A) re1pW; stupeň 3: výkon 438, hlučnosť 60 (A) re1pW; stupeň 1: výkon 886; hlučnosť 78 (A) re1pW

#### Technické informácie

- príkon: 200 W
- napätie: 220 - 240 V
- Udržateľnosť:
- vyrobené v Nemecku: vyrábané na mieste s neutrálnou produkciou CO2
- obaly šetrné k životnému prostrediu
- možnosť použitia pachového filtra ako regeneračného filtra Long Life s 10-ročnou životnosťou
- Smart Hood Automatic na dosiahnutie najlepších výsledkov pri minimálnej spotrebe energie

#### Informácie pre plánovanie a inštaláciu

- rozmery pri odťahu (VxŠxH): 855-1098 x 790 x 433 mm
- rozmery pri recirkulácii (VxŠxH): 892-1185 x 790 x 433 mm
- rozmery pri recirkulácii, bez komína (V x Š x H): 471 mm x 790 mm x 433 mm
- jednoduchá a ľahká montáž vďaka novému systému jednoduchej inštalácie

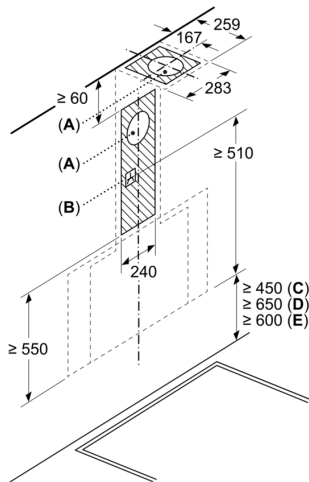


- priemer potrubia Ø 150 mm
- dĺžka pripojovacieho káblu so zástrčkou 1.3 m
- spätná klapka súčasťou

test

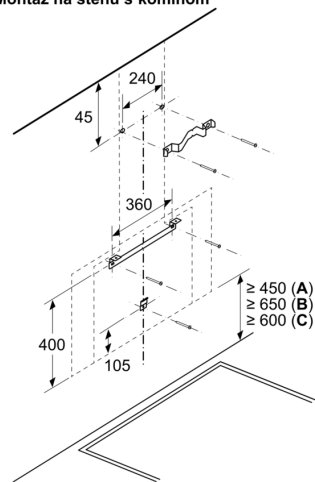
## Séria 6, Nástenný odsávač pár, 80 cm, čierne sklo DWK81AN60

Rozmery v mm



- A: Výstup pre odvod vzduchu
- B: Zásuvka
- C: Elektrický
- D: Plynové spotrebiče – od horného okraja mriežky pod hrnce
- E: Electrické spotrebiče – pre Austráliu a Nový Zéland

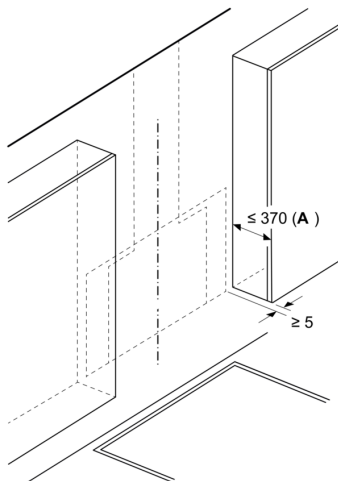
Rozmery v mm  
Montáž na stenu s kominom



A: Elektrický

- B: Plynové spotrebiče – od horného okraja mriežky pod hrnce
- C: Electrické spotrebiče – pre Austráliu a Nový Zéland

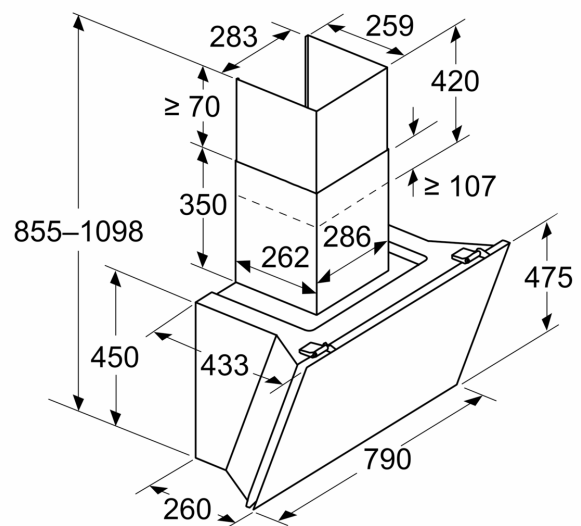
Rozmery v mm



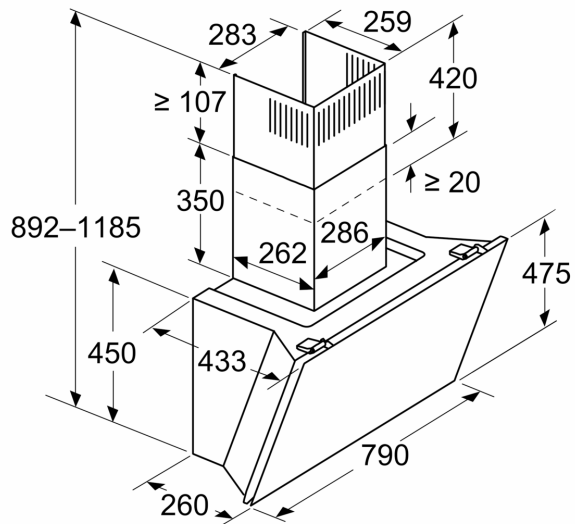
- A: Max. hĺbka bočných horných skriniek (vrátane dvierok) kvôli montáži sklokeramického varného panela

Spotrebič musí byť nainštalovaný pred hornými skrinkami, ak sú hlbšie ako 370 mm

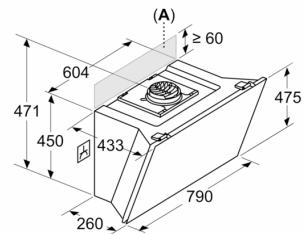
Rozmery v mm  
Spotrebič v režime odpadového vzduchu



Rozmery v mm  
**Spotrebič v režime cirkulujúceho vzduchu**



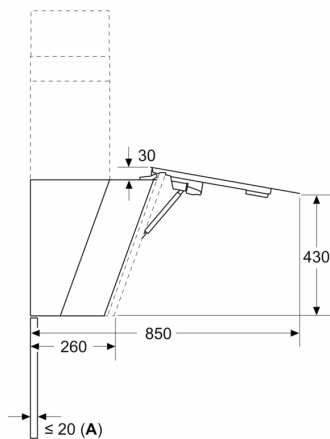
Rozmery v mm  
**Spotrebič v režime cirkulujúceho vzduchu bez kanála**



Zásuvku je možné pripevniť z boku alebo nad spotrebič

**A:** Elektrická zásuvka len mimo označenej oblasti

Rozmery v mm



**A:** Max. hrúbka zadnej steny