

EVOLVE[®]

Model: HDO
Outdoor Antenna
Installation Manual

★ Performance

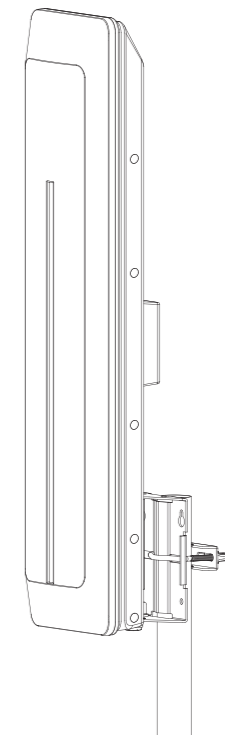
Receives local Full HD television, Digital television and DAB radio all digital signals;
Built-in high gain and low noise amplifier for best UHF signals reception,
Scientifically designed array improves reception for digital signals.
Signal clear technology with extremely low noise circuitry
Receives both horizontal and vertical signals
To be powered by included AC/DC adaptor;
Can be wall mounted, mast mounted or balcony mounted;
Adjustable wide reception angle;
Water-proof and UV resistant housing.

☰ Features

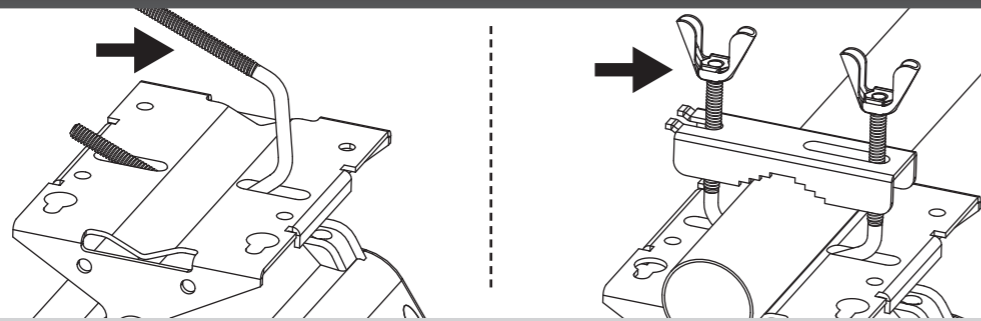
Frequency Range:
DAB+ (174-230MHz)
UHF (470-862MHz)
Output level 108dB
3dB beam width: $\pm 42^\circ$
Max Noise Figure: 2dB
Polarization: Horizontal & Vertical
Input voltage: AC220-240V
Connector: F connector female
Impedance: 75 Ω
Working Voltage: DC12V/100mA

! Notice

Stop using during thunderstorms and turn off the power.
Turn off the power when not in use.
If it can't receive well, place the antenna in a different position.

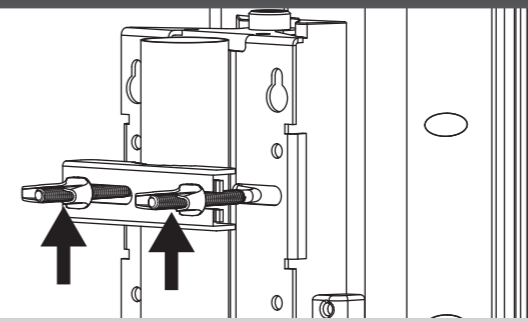


1. Installation for U-bolt



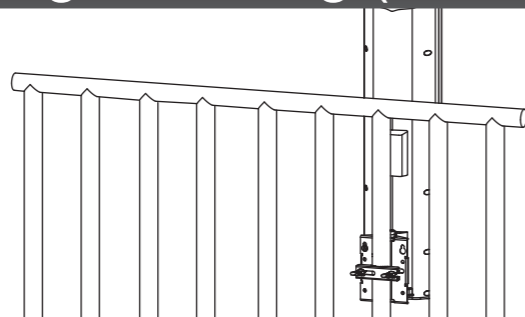
Insert the U-bolt into the hole of antenna bracket and then install the clamp in the U-bolt.

2. Install to the mast



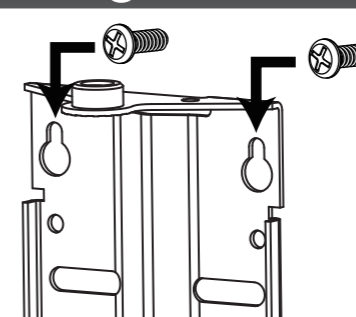
Place U-bolt through the mast, adjust the antenna bracket and fasten screws.

3. Railing mounting (Balcony)



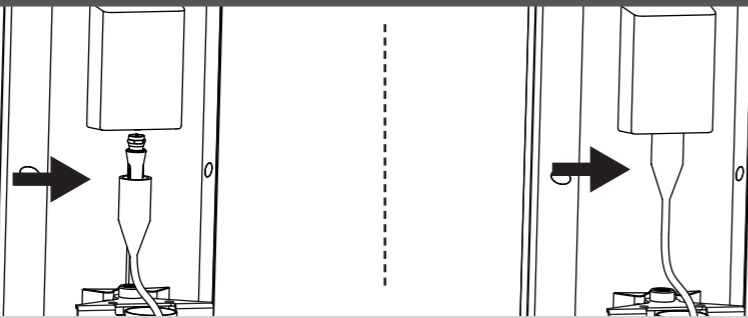
Using the U-bolt to install the antenna bracket on the railing and fasten screws.

4. Wall mounting



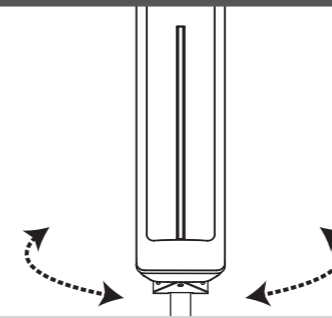
Drill holes and fix screws in the wall according to the holes position on the antenna bracket, attach bracket to the wall and secure with screws.

5. Cable connection



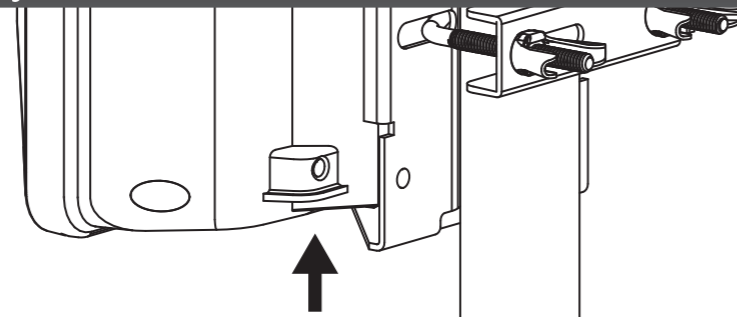
Connect the signal cable to the signal output jack of the antenna and then fix the waterproof cap covering the connections to avoid water filtration.

6. Adjustment on Receiving Directions



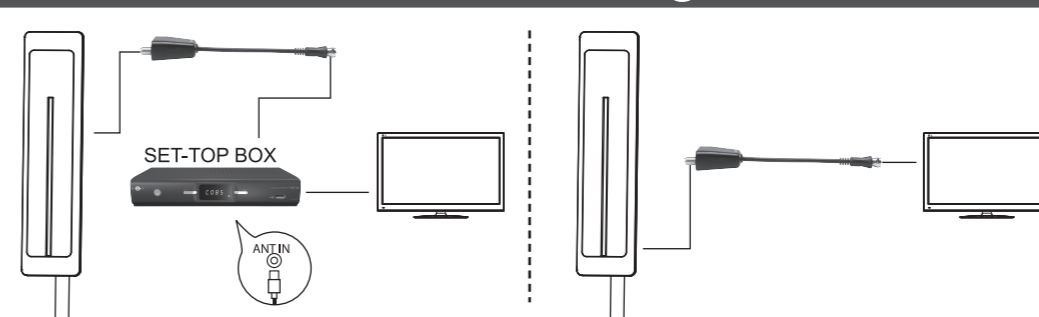
Adjust the antenna direction until you get the good signal for clear picture.

7. Safety instruction



Tie a rope on the antenna hole in case the antenna falls down

8. Connection and Usage



Connect the signal cable from the antenna to the signal input jack of the power supply, connect the power supply output jack to the digital receiver, plug the power adaptor with the power supply and connect to power socket, and finally join the TV and the digital receiver.

Connect the signal cable from the antenna to the signal input jack of the power supply, connect the power supply output jack to the TV, plug the power adaptor with the power supply and connect to power socket.

EVOLVE®

Model: HDO
Venkovní anténa

Návod k instalaci

★ Výkon

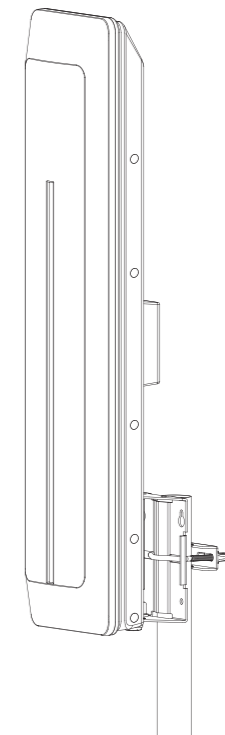
Přijímá místní digitální televizní signály v rozlišení Full HD
Vestavěný nízkošumový zesilovač s vysokým ziskem pro nejlepší příjem signálu v UHF pásmu
Odborně navržené uspořádání jednotlivých prvků zvyšuje kvalitní příjem digitálního signálu.
Technologie pro příjem čistého signálu s extrémně nízkým šumem.
Napájení pomocí síťového adaptéru, který je součástí balení.
Anténu můžete instalovat na stěnu, na trubkovou konzoli nebo např. i na balkonové zábradlí.
Nastavitelný široký úhel příjmu signálu.
Vodotěsná krabička, odolná vůči UV záření.

☰ Vlastnosti

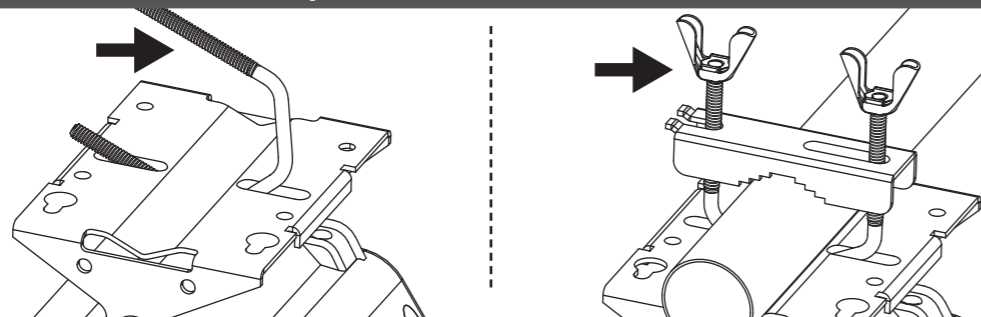
Frekvenční rozsah:
UHF (470-862 MHz)
Zisk: 45dB
Konektor: F konektor - samice
Impedance: 75Ω
Vstupní napětí: AC230-240V
Pracovní napětí: DC12V/50mA

! Poznámka

Nepoužívejte anténu při bouřce a vypněte ji.
Anténu vypněte, pokud ji nepoužíváte.
Pokud není anténa schopna zachytit dobrý signál, umístěte ji na jiné místo

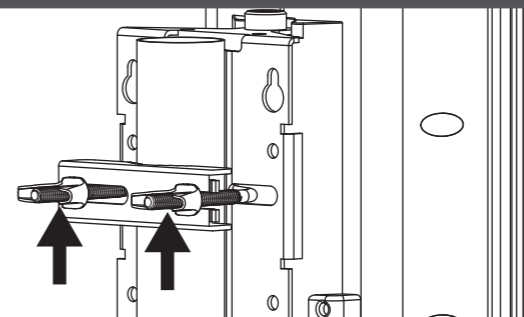


1. Instalace pomocí třmenového šroubu



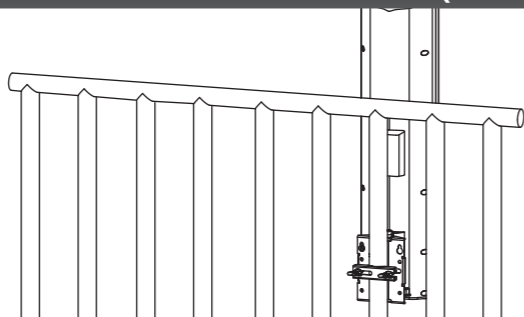
Vložte třmenový šroub do otvoru v držáku antény a nasadte na něj sponu.

2. Instalace na stožár



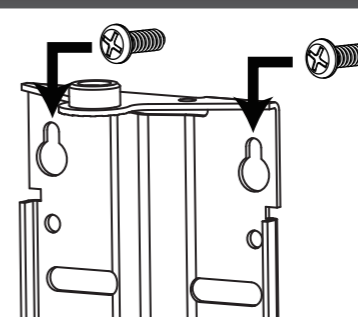
Provléknete třmenový šroub kolem stožáru, nasadte držák antény a utáhněte šrouby.

3. Montáž na zábradlí (balkon)



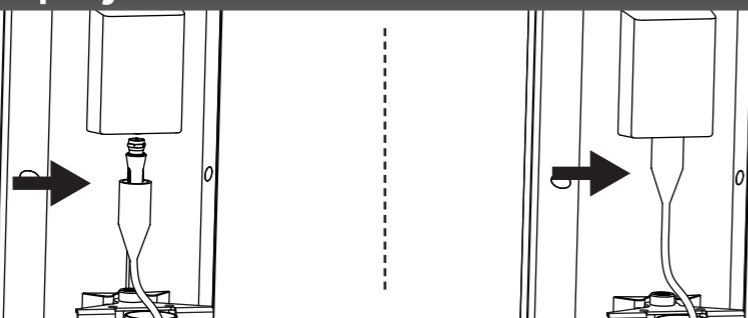
Pomocí třmenového šroubu připevněte držák antény k zábradlí a utáhněte šrouby

4. Montáž na stěnu



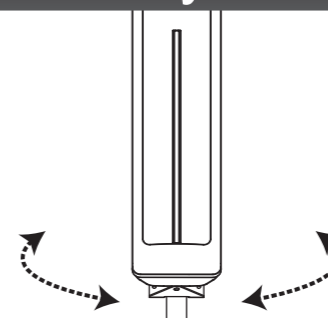
Podle polohy otvorů v držáku antény vyvrtejte do zdi otvory a upevněte šrouby. Na šrouby nasadte držák antény a dotáhněte.

5. Připojení kabelů



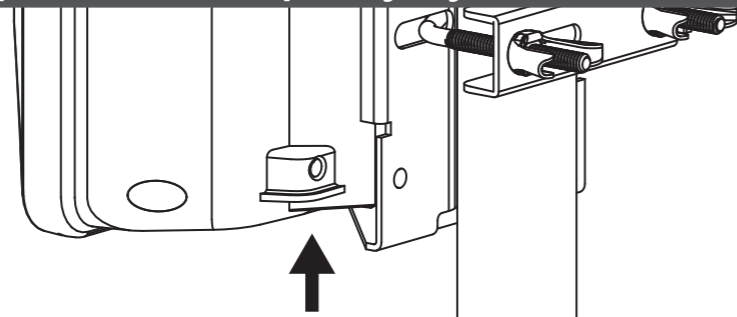
Připojte signálový kabel k anténnímu výstupu a přetáhněte přes něj vodotěsnou krytku.

6. Nastavení antény do správné polohy



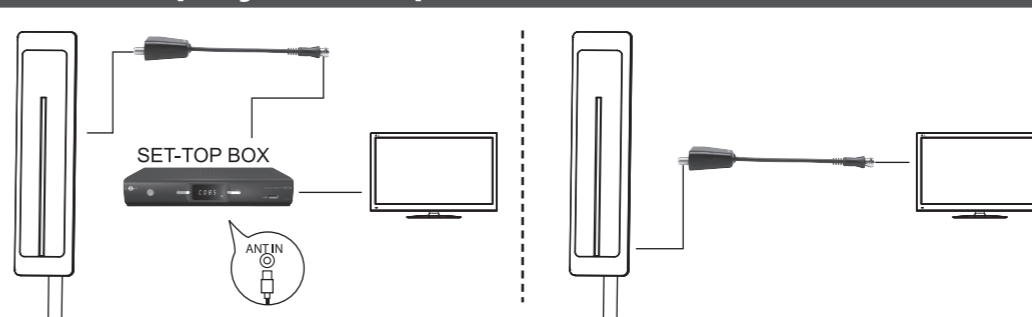
Otáčejte anténou a sledujte kvalitu obrazu, po nalezení polohy s nejlepším signálem a obrazem anténu v poloze zajistěte.

7. Bezpečnostní pokyny



Z bezpečnostního hlediska je praktické přivázat anténu pevným provazem ke konzoli pro případ, že by došlo k jejímu uvolnění.

8. Připojení a použití



Připojte signálový kabel vedoucí od antény ke vstupnímu konektoru napájecího adaptéru, výstupní signálový konektor adaptéru připojte k přijímači digitálního signálu a zapojte adaptér do zásuvky. Poté zapojte kabel od digitálního přijímače do televizoru.

EVOLVE[®]

Model: HDO
Vonkajšia anténa

Návod k inštalácii

★ Výkon

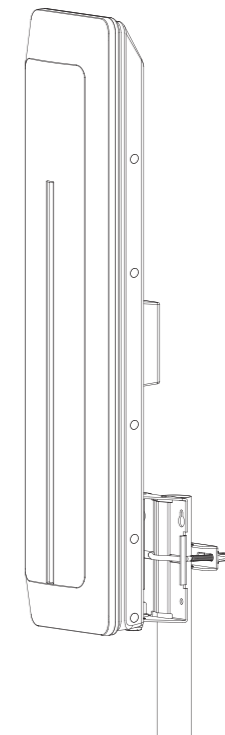
Prijíma miestne digitálne televízne signály v rozlíšení Full HD
Vstavaný nízkošumový zosilňovač s vysokým ziskom pre najlepší príjem signálu v UHF pásme
Odborne navrhnuté usporiadanie jednotlivých prvkov zvyšuje kvalitný príjem digitálneho signálu.
Technológia pre príjem čistého signálu s extrémne nízkym šumom.
Napájanie pomocou sieťového adaptéru, ktorý je súčasťou balenia.
Anténu môžete inštalovať na stenu, na trubkovú konzolu alebo napr. i na balkónové zábradlie.
Nastaviteľný široký uhol príjmu signálu.
Vodotesná škatuľka, odolná voči UV žiareniu.

☰ Vlastnosti

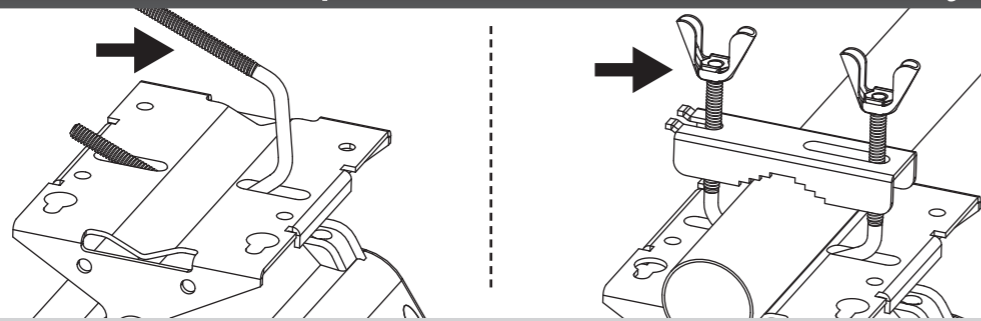
Frekvenčný rozsah:
UHF (470-862 MHz)
Zisk: 45dB
Konektor: F konektor - samice
Impedancia: 75Ω
Vstupné napätie: AC230-240V
Pracovné napätie: DC12V/50mA

! Poznámka

Nepoužívajte anténu pri búrke a vypnite ju.
Anténu vypnite, keď ju nepoužívate.
Ak anténa nie je schopná zachytiť dobrý signál, umiestite ju na iné miesto.

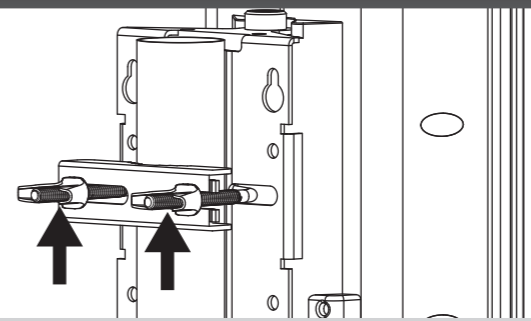


1. Inštalácia pomocí strmeňové skrutky



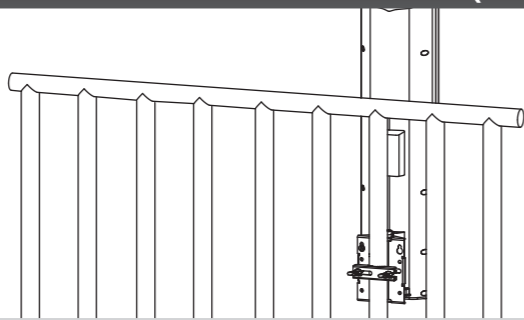
Vložte strmeňovú skrutku do otvoru v držiaku antény a nasadte na neho sponu.

2. Inštalácia na stožiar



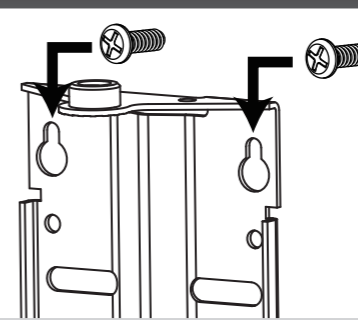
Preveďte strmeňovú skrutku okolo stožiaru, nasadte držiak antény a utiahnite skrutky.

3. Montáž na zábradlie (balkón)



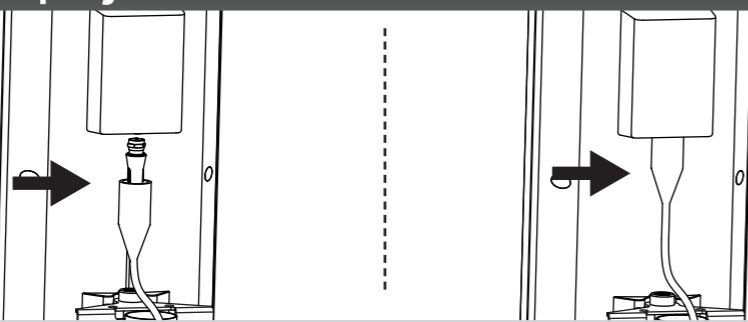
Pomocou strmeňové skrutky pripevnite držiak antény k zábradliu a utiahnite skrutky.

4. Montáž na stenu



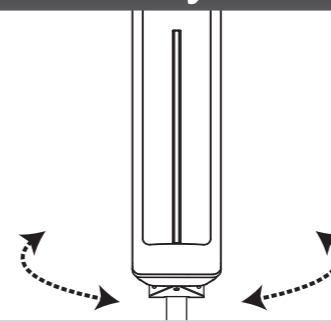
Podľa polohy otvorov v držiaku antény vyvrtajte do múru otvory a upevnite skrutky. Na skrutky nasadte držiak antény a dotiahnite.

5. Pripojenie káblov



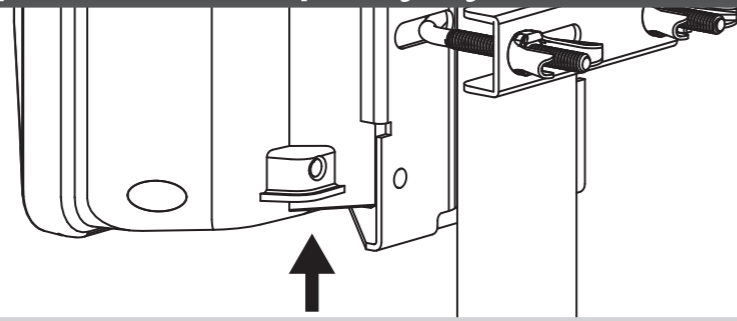
Pripojte signálový kábel k anténemu výstupu a pretiahnite cez neho vodotesnú krytku.

6. Nastavenie antény do správnej polohy



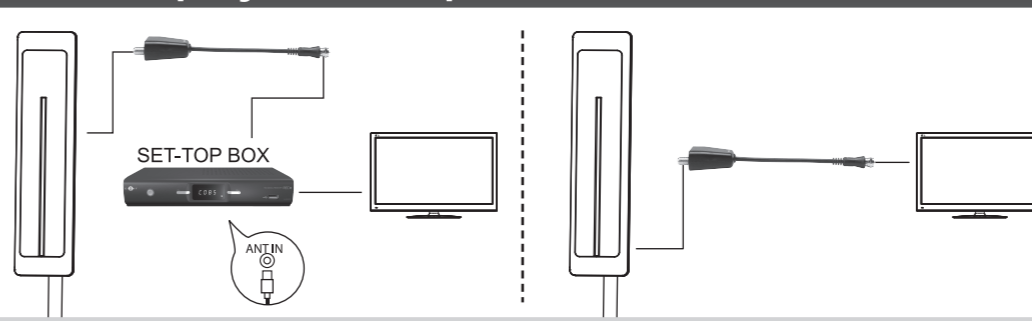
Otáčajte anténou a sledujte kvalitu obrazu, po nalezení polohy s najlepším signálom a obrazom anténu v polohe zaistite.

7. Bezpečnostné pokyny



Z bezpečnostného hľadiska je praktické priviazať anténu pevným povrazom ku konzole pre prípad, že by došlo k jej uvoľneniu.

8. Pripojenie a použitie



Pripojte signálový kábel vedúci od antény k vstupnému konektoru napájacieho adaptéru, výstupný signálový konektor adaptéru pripojte k prijímaču digitálneho signálu a zapojte adaptér do zásuvky. Potom zapojte kábel od digitálneho prijímača do televízoru.