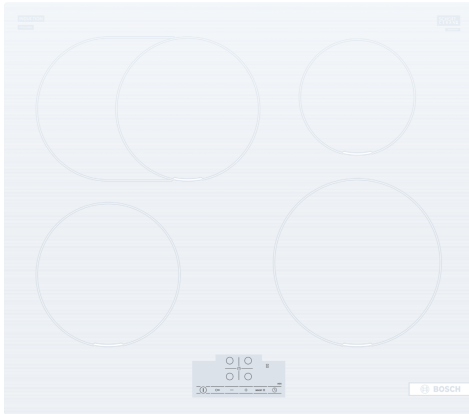


Séria 6, Indukčná varná doska, 60 cm, inštalácia na pracovnú dosku bez rámčeka

PIF612BB1E



Zvláštne príslušenstvo

HEZ390090	Wok panvica s mriežkou a pokrievkou
HEZ394301	Spojovacia lišta pre rad Domino
HEZ9ES100	Varič na espresso
HEZ9FE280	Panvica na pečenie Ø 18 / 28 cm
HEZ9SE030	Sada riadu
HEZ9SE040	4-dielna sada riadu
HEZ9SE060	6 dielna sada riadu

Indukčná varná doska: umožňuje rýchle, bezpečné a čisté varenie, navyše s nízkou spotrebou energie.

- **Dotykové ovládanie TouchSelect:** zvolíte varnú zónu a jednoducho nastavíte požadovaný stupeň výkonu.
- **Pečúca zóna:** extra varnú zónu môžete pripojiť pri použití väčšieho riadu, napr. pekáčov a panvíc.
- **PowerBoost:** až o 50 % viac energie na rýchlejšie rozohriatie indukčnej varnej dosky.
- **Začnite variť bez zbytočného čakania.**
- **Reštart:** ak sa niečo prevarí, varná doska sa automaticky vypne a uloží posledné vybrané nastavenie.

Technické údaje

označenie produktového radu: Varná doska s ovládaním
 Typ inštalácie: Zabudovateľný
 zdroj el. energie:elektrický
 Počet varných zón:4
 Požadovaná veľkosť otvoru pre inštaláciu (v x š x h): ..51 x 560-560 x 490-500 mm
 Šírka:592 mm
 rozmery spotrebiča: 51 x 592 x 522 mm
 rozmery zabaleného spotrebiča: 130 x 755 x 600 mm
 Hmotnosť netto: 11.2 kg
 hmotnosť brutto: 13.5 kg
 ukazovateľ zvýšného tepla:Separátne
 umiestnenie ovládacieho panelu: vpredu
 základný materiál povrchu:sklokeramika
 materiál povrchu:Azurish white
 Dĺžka privodného kábla: 110.0 cm
 EAN: 4242005417032
 napätie: 220-240 V
 frekvencia:50; 60 Hz



Séria 6, Indukčná varná doska, 60 cm, inštalácia na pracovnú dosku bez rámčeka PIF612BB1E

Indukčná varná doska: umožňuje rýchle, bezpečné a čisté varenie, navyiac s nízkou spotrebou energie.

- 60 cm: komfortný priestor 4 hrnce a panvice.

Flexibilita varných zón

- varná zóna s rozšírením na zónu na pečenie: používajte pekáče na rozšíriteľnej varnej zóne.
- varná zóna, predná ľavá: 180 mm, 1.8 kW (max. výkon 3.1 kW)
- varná zóna, zadná ľavá: 180 mm, 280 mm, 1.8 kW (max. výkon 3.1 kW)
- varná zóna, zadná pravá: 145 mm, 1.4 kW (max. výkon 2.1 kW)
- varná zóna, predná pravá: 210 mm, 2.2 kW (max. výkon 3.7 kW)

Komfort

- senzorové ovládanie TouchSelect: ovládanie a nastavenie pomocou natlačených +/- dotykových tlačidiel.
- 17 výkonových stupňov: presné nastavenie 17 stupňov výkonu (9 hlavných a 8 medzi stupňov výkonu).
- timer: vypne varnú zónu na konci nastaveného času (napr. pri príprave vařejných vajec).
- minútka (budík): na konci nastaveného času zaznie akustický signál (napr. pri varení cestovín).

Úspora času a efektívnosť

- PowerBoost (nastaviteľné pre všetky varné zóny): využite o 50 % viac výkonu pri varení napr. vody, než ponúka najvyšší štandardný stupeň výkonu
- QuickStart: pri zapnutí varná doska automaticky vyberie varnú zónu s riadom (umiestneným vo vypnutom stave)
- ReStart: v prípade neúmyselného vypnutia vyvolá všetky predchádzajúce nastavenia opätovným zapnutím varnej dosky do 4 sekúnd

Design

- design bez rámčeka

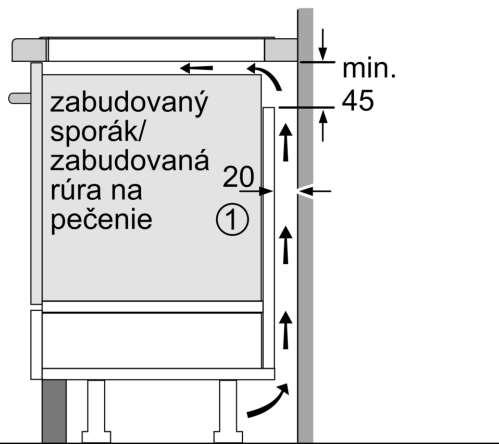
Bezpečnosť

- 2-stupňový ukazovateľ zostatkového tepla pre každú varnú zónu: indikuje, ktoré varné zóny sú stále horúce alebo teplé
- detská poistka: zabráni nechcenej aktivácii varnej dosky
- hlavný vypínač: vypnite všetky varné zóny stlačením tlačidla
- bezpečnostné vypínanie: z bezpečnostných dôvodov sa ohrev vypne po nastavenom čase bez ďalšej užívateľskej interakcie (možno nastaviť)
- ukazovateľ spotreby energie: ukazuje spotrebu elektriny posledného procesu varenia.

Inštalácia

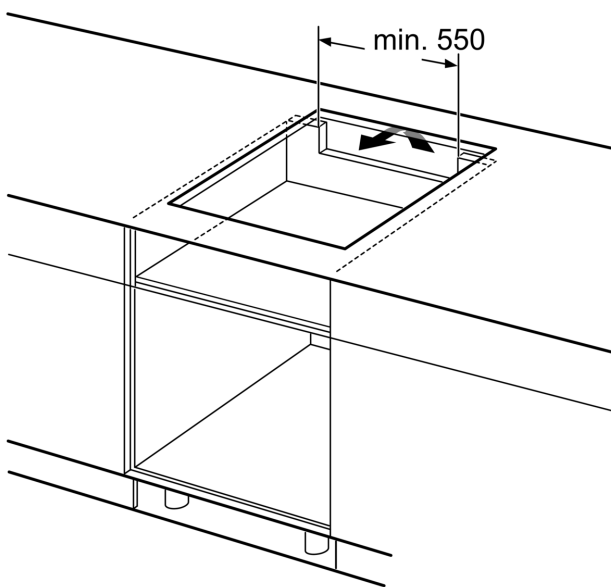
- rozmery spotrebiča (V x Š x H): 51 x 592 x 522 mm
- rozmery pre vstavenie (V x Š x H): 51 x 560 x 490 - 500 mm
- min. hrúbka pracovnej dosky: 16 mm
- príkon: 7.4 kW
- PowerManagement: v prípade potreby obmedzí maximálny výkon (závisí na poistkovej ochrane elektrickej inštalácie)

Séria 6, Indukčná varná doska, 60 cm, inštalácia na pracovnú dosku bez rámčeka
PIF612BB1E

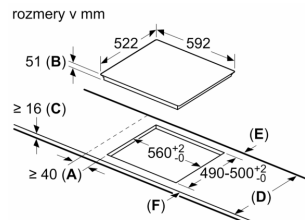


①
 Je potrebné počítať s vetracou štrbinou

rozmery v mm



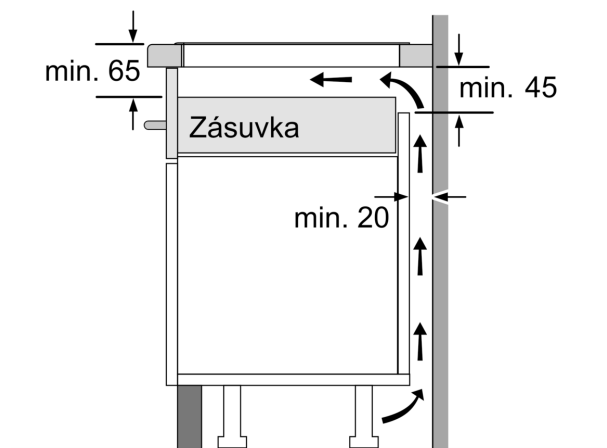
rozmery v mm



- A:** Minimálna vzdialenosť výrezu varnej dosky od steny.
B: Hĺbka zapustenia
C: Medzera medzi povrchom pracovnej dosky a hornou časťou rúry na pečenie musí byť 30 mm. Pozri priestorové požiadavky rúry na pečenie.

Nosnosť pracovnej dosky, do ktorej je inštalovaná varná doska, musí byť min. cca 60 kg; v prípade potreby musí byť použité vhodné nosnej konštrukcie.

	D	E	F
585-600	50	≥ 35	≥ 50
> 600	≥ 40	≥ 50	≥ 50



rozmery v mm