

**Serie | 4, Sušička bielizne s tepelným čerpadlom, 7 kg
WTR85V00BY**



A++



Zvláštne príslušenstvo

WMZ20600 : Kód## na vlnu
WTZ1110 : Prípojka pre odpad kondenzátu
WTZ27400 : Spojovacia sada s výsuvom
WTZ27410 : Spojovacia sada bez výsuvu

Sušička bielizne pre obzvlášť úsporné sušenie: trieda spotreby energie A++.

- Trieda spotreby energie A++.
- **Systém šetrného sušenia SensitiveDrying:** jemné sušenie bez záhybov vďaka unikátnej štruktúre bubna a jeho pohyboch.
- **Hladina hluku 65 dB:** sušenie komfortne tiché.
- **EasyClean Filter:** jednoduché čistenie filtra kondenzátora.

Technické údaje

Konštrukcia :	Voľne stojace
odnímateľná pracovná doska :	Nie
záves dverí :	vpravo
farba/materiál spotrebiča :	biela
Dĺžka prívodného kábla (cm) :	145,0
výška bez pracovnej dosky (mm) :	842
rozmery spotrebiča (mm) :	842 x 598 x 599
Hmotnosť netto (kg) :	48,913
objem bubna (l) :	112
Fluórované skleníkové plyny :	Nie
Typ chladiva :	R290
Hermeticky uzavretý systém :	Áno
množstvo fluórovaných plynov (kg) :	0,120
množstvo vyjadrené ekvivalentom CO2 (t) :	0,000
príkion (W) :	600
istenie (A) :	10
napätie (V) :	220-240
frekvencia (Hz) :	50
aprobačné certifikáty :	CE, VDE
en: Drying process :	Automatická
Kapacita náplne :	7,0
Štandardný program pre bavlnu :	Bavlna suché do skrine
Trieda energetickej účinnosti (2010/30/EC) :	A++
Spotreba energie štandardného programu pre bavlnu pri plnom naplnení - NEW (2010/30/EC) :	1,69
Čas trvania programu pre štandardný program pre bavlnu pri plnom naplnení (min) :	175
Spotreba energie štandardného programu pre bavlnu pri čiastočnom naplnení - NEW (2010/30/EC) (kWh) :	1,01
Čas trvania programu pre štandardný program pre bavlnu pri čiastočnom naplnení (min) :	108
Vážená ročná spotreba energie - NEW (2010/30/EC) (kWh) :	212,0
Spotreba elektrickej energie v režime vypnutia stave (W) - NEW (2010/30/EC) :	0,10
Spotreba elektrickej energie v režime ponechania v zapnutom stave (W) - NEW (2010/30/EC) :	0,50
Vážený čas trvania programu (min) :	137
Trieda účinnosti kondenzácie - NEW (2010/30/EC) :	B
Priemerná účinnosť kondenzácie štandardného programu pre bavlnu pri plnom naplnení (%) :	83
Priemerná účinnosť kondenzácie štandardného programu pre bavlnu pri čiastočnom naplnení (%) :	83
Vážená účinnosť kondenzácie (%) :	83



Serie | 4, Sušička bielizne s tepelným čerpadlom, 7 kg WTR85V00BY

Sušička bielizne pre obzvlášť úsporné sušenie: trieda spotreby energie A++.

Spotreba

- menovitá kapacita štandardného programu pre bavlnu pri plnej náplni: 7 kg bavlnenej bielizne
- druh sušenia: kondenzačný
- trieda spotreby energie: A++ v rozsahu tried energetickej účinnosti od A+++ do D
- ročná spotreba energie 212 kWh na základe 160 cyklov v štandardnom programe pre bavlnu pri plnej a čiastočnej náplni a spotreby v úsporných režimoch; skutočná spotreba energie bude závisieť od spôsobu použitia spotrebiča
- spotreba energie v štandardnom programe pre bavlnu s plnou náplňou 1.69 kWh a spotreba energie v štandardnom programe pre bavlnu s polovičnou náplňou 1.01 kWh
- spotreba energie vo vypnutom stave 0.1 W a v režime ponechania v zapnutom stave 0.5 W
- doba trvania režimu ponechania v zapnutom stave: NO_FEATURE
- program bavlna suché do skrine používaný pri plnej a čiastočnej náplni je štandardný program sušenia, na ktorý sa vzťahujú informácie na energetickom štítku a informačnom liste; tento program je vhodný pre sušenie normálne mokrého bavlneného prádla a je to najúčinnjší program z hľadiska spotreby energie pri bavlně
- vážená dĺžka trvania štandardného programu pre bavlnu s plnou a čiastočnou náplňou: 137 min
- dĺžka trvania štandardného programu pre bavlnu s plnou náplňou 175 min a čiastočnou náplňou 108 min
- trieda účinnosti sušenia: B na stupnici od G (najmenej účinný) do A (najúčinnjší)
- priemerná účinnosť sušenia v štandardnom programe pre bavlnu s plnou náplňou 83 % a priemerná účinnosť sušenia v štandardnom programe pre bavlnu s čiastočnou náplňou 83 %
- vážená účinnosť sušenia v štandardnom programe pre bavlnu s plnou a čiastočnou náplňou: 83 %
- hlučnosť: 65 dB (A) re 1 pW

Programy

- špeciálne programy: košeľe/blúzky, mix, rýchly 40', šport/fitness, vlna záver, časový program studený, časový program teplý, jemné, uteráky

Špeciálne funkcie a nastavenia

- TouchControl tlačidlá: štart/pauza, šetrný, jednoduché žehlenie, dĺžka programu, nastavenie jemného výsledku sušenia, 24 hod. odloženie konca programu

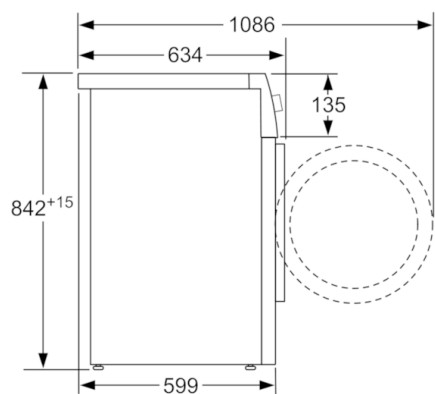
Komfort a bezpečnosť

- EasyClean filter pre jednoduchú údržbu
- technológie AutoDry
- komfortné nastavenie sušiacich časových, senzorových a špeciálnych programov plne elektronickým otočným voličom
- LED displej pre zobrazenie zostávajúceho času a nastavenia konca programu až za 24 hod., indikácia stavu programu a špeciálnych funkcií
- systém šetrného sušenia SensitiveDrying: veľký nerezový bubon so špeciálnou štruktúrou a anášačmi s mäkkým povrchom pre jemnú starostlivosť o bielizeň
- AntiVibration Design: zaručuje väčšiu stabilitu a tichší chod
- indikácia plnej kondenzačnej nádržky
- indikácia pre vyčistenie filtra
- detský zámok ovládania
- cyklus našuchorenia bielizne po ukončení programu
- signál na konci programu
- sklenené dvierka s rámom vo farbe biela-čiernosivá
- komfortné zatváranie
- záves dvierok: vpravo
- kovový háčik zatvárania dvierok

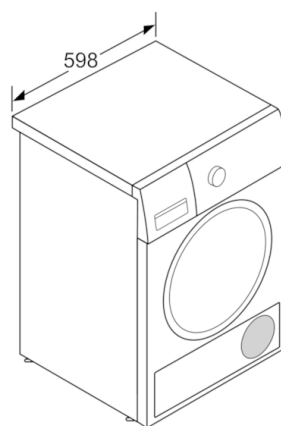
Technické informácie

- možnosť podstavby pri výške niky 85 cm
- rozmery (V x Š): 84,2 cm x 59,8 cm
- hĺbka spotrebiča: 59,9 cm
- hĺbka spotrebiča vr. dvierok: 65,2 cm
- hĺbka spotrebiča s otvorenými dvierkami: 108,6 cm
- technológia tepelného čerpadla s chladivom R290 šetrným k životnému prostrediu

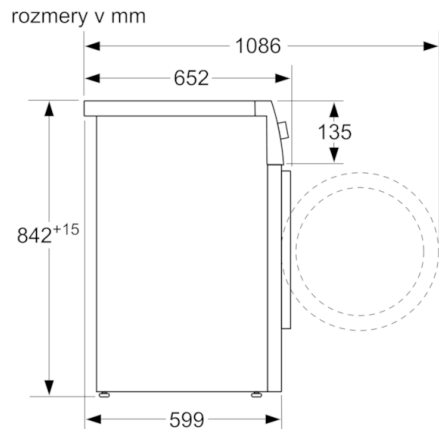
**Serie | 4, Sušička bielizne s tepelným
čerpadlom, 7 kg
WTR85V00BY**



rozmery v mm



rozmery v mm



rozmery v mm