



*RAZE 3 RADION*  
**MANUAL**

CZ

SK

EN

DE

HU

HR

PL

SL

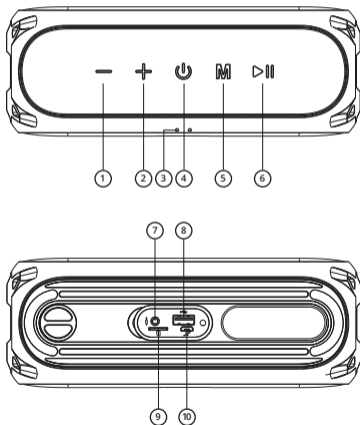
RO

## OBSAH BALENÍ

Bluetooth reproduktor  
Nabíjecí micro USB kabel  
Audio kabel  
Návod k použití

## POPIS PRODUKTU

1. Snížení hlasitosti / Předchozí skladba
2. Zvýšení hlasitosti / Další skladba
3. LED indikátor
4. Zapnutí / Vypnutí
5. Změna módu
6. Přehrávání / Pozastavení / Přijetí / Ukončení / odmítnutí hovoru / poslední volané číslo
7. AUX vstup jack 3,5mm
8. Nabíjecí USB - výstup, vstup pro USB flash disk
9. Slot na SD kartu
10. Nabíjecí micro USB vstup



## **NABÍJENÍ**

Před prvním použitím doporučujeme reproduktor plně nabít pro maximalizaci životnosti baterie. Plné nabití trvá přibližně 5 hodin. Nízký stav baterie ohlásí akustický signál. Pro nabíjení baterie reproduktoru připojte dodávaný micro USB kabel do nabíjecího portu (10) a připojte k libovolnému nabíjecímu adaptéru (napětí 5V a výstupní proud minimálně 1A) nebo do USB v PC. Průběh nabíjení je signalizován 2 LED diodami nabíjení (3), po úplném nabití obě diody zhasnou.

## **ZAPNUTÍ/VYPNUTÍ**

Pro zapnutí nebo vypnutí reproduktoru stiskněte a podržte tlačítko (4) po dobu 3 vteřin. Zapnutí a vypnutí je ohlášeno akustickým signálem.

## **PŘIPOJENÍ K BLUETOOTH**

1. Reproduktor se ihned po zapnutí nachází v párovacím režimu pro Bluetooth připojení. Párovací režim signalizuje modré blikání LED diod (3).
2. Aktivujte Bluetooth na svém zařízení. V seznamu dostupných zařízení pak zvolte „Niceboy RAZE 3 radion“.
3. Zařízení se připojí k reproduktoru. Úspěšné spárování ohlásí akustická výzva a provozní LED diody (3) blikají v intervalu 5 sekund.

\*Při opětovném zapnutí se reproduktor automaticky připojí k poslednímu spárovanému zařízení.

## **PŘEHRÁVÁNÍ**

Spuštění či pozastavení skladby provedete krátkým stisknutím tlačítka (6). Hlasitost ovládáte dlouhým stiskem tlačítek (1) a (2). Krátkým stiskem stejných tlačítek pak přecházíte na další či předchozí skladbu.

## **AUX MÓD**

1. Zasuňte přiložený 3,5mm jack kabel do audio vstupu (7) a reproduktor se automaticky přepne do příslušného módu.
2. K ovládání přehrávané hudby použijte zařízení, se kterým jste reproduktor propojili.

Hlasitost reproduktoru můžete ovládat dlouhým stiskem tlačítek (1) a (2). Spuštění či pozastavení skladby provedete krátkým stisknutím tlačítka (6).

## **FM MÓD**

Připojte dodávaný micro USB kabel do nabíjecího portu (10), slouží jako anténa. Krátce stiskněte tlačítko (5), FM mód ohlásí akustická výzva; stiskněte dlouze tlačítko (6) pro vyhledávání a automatické ukládání stanic. Automatické vyhledávání ukončíte opět dlouhým stiskem téhož tlačítka (6). Po dokončení vyhledávání přepínáte mezi stanicemi krátkým stiskem tlačítek (1) a (2). Spuštění či pozastavení přehrávání provedete krátkým stisknutím tlačítka (6).

## **MICRO SD KARTA, USB FLASH DISK**

Po připojení SD karty nebo USB disku se reproduktor automaticky přepne do příslušného módu. Spuštění či pozastavení přehrávání provedete krátkým stisknutím tlačítka (6). Hlasitost ovládáte dlouhým stiskem tlačítek (1) a (2). Krátkým stiskem stejných tlačítek pak přecházíte na další či předchozí skladbu.

## **TELEFONNÍ HOVORY**

Pro přijetí a následné ukončení telefonního hovoru stiskněte tlačítko (6). Hovor lze odmítnout na vašem zařízení. Dvojitým stiskem tlačítka (6) vytočíte poslední volané číslo.

## TRUE WIRELESS (TWS) PROPOJENÍ

Pomocí technologie True Wireless (TWS) můžete mezi sebou propojit dva reproduktory Niceboy RAZE 3 radion a přehrávat hudbu zároveň.

1. Zapněte oba reproduktory Niceboy RAZE 3 radion a ujistěte se, že nejsou připojené k žádnému Bluetooth zařízení (mobil, notebook, atd.).
2. Dlouze stiskněte tlačítko (5) na jednom z reproduktorů.  
Úspěšné dokončení propojení reproduktorů oznámí akustický signál.
3. Nyní můžete otevřít Bluetooth nastavení vašeho zařízení. V seznamu dostupných zařízení pak zvolte „Niceboy RAZE 3 radion“. Úspěšné spárování oznámí akustický signál.

## PARAMETRY

Verze Bluetooth:	5.0
Podporované kodeky:	SBC, A2DP, AVRCP, HFP
Výkon:	24W
Impedance:	8Ω
Citlivost:	>75dB
Frekvenční rozsah:	65 Hz – 20 kHz
Vzdálenost bluetooth přenosu:	10 metrů
FM frekvence:	87.5MHz ~ 108MHz
Podporované datové nosiče:	micro SD karta, USB flash disk max. 32GB
Podporované audioformáty:	MP3, WMA, WAV, APE, FLAC
Baterie:	Li-Ion 5000 mAh
Výdrž:	24 hodin (při 50% hlasitosti)
Vodotěsnost:	IP67

Tento výrobek splňuje veškeré základní požadavky směrnic EU na něj kladené.

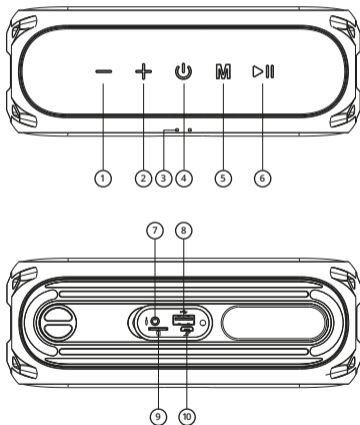
# SK

## OBSAH BALENIA

Bluetooth reproduktor  
Nabíjací micro USB kábel  
Audio kábel  
Návod na použitie

## OPIS PRODUKTU

1. Zníženie hlasitosti/Predchádzajúca skladba
2. Zvýšenie hlasitosti/Ďalšia skladba
3. LED indikátor
4. Zapnutie/Vypnutie
5. Zmena režimu
6. Prehrávanie/Pozastavenie / Prijatie/ Ukončenie/Odmietnutie hovoru/ Posledné volané číslo
7. Vstup AUX jack 3,5 mm
8. Nabíjací USB - výstup, vstup pre USB flash disk
9. Slot na SD kartu
10. Nabíjací micro USB vstup



## **NABÍJANIE**

Pred prvým použitím odporúčame reproduktor plne nabiť na maximalizáciu životnosti batérie. Plné nabitie trvá približne 5 hodín. Nízky stav batérie ohlásí akustický signál. Pre nabíjanie batérie reproduktora pripojte dodávaný micro USB kábel do nabíjacieho portu (10) a pripojte k ľubovoľnému nabíjacímu adaptéru (napätie 5 V a výstupný prúd minimálne 1 A) alebo do USB v PC. Priebeh nabíjania je signalizovaný 2 LED diódami nabíjania (3), po úplnom nabití obe diódy zhasnú.

## **ZAPNUTIE/VYPNUTIE**

Na zapnutie alebo vypnutie reproduktora stlačte a podržte tlačidlo (4) na 3 sekundy. Zapnutie a vypnutie je ohlásené akustickým signálom.

## **PRIPOJENIE K BLUETOOTH**

1. Reproduktor sa ihneď po zapnutí nachádza v spárovacom režime na bluetooth pripojenie. Spárovací režim signalizuje modré blikanie LED diód (3).
2. Aktivujte bluetooth na svojom zariadení. V zozname dostupných zariadení potom zvolte „Niceboy RAZE 3 radion“.
3. Zariadenie sa pripojí k reproduktoru. Úspešné spárovanie ohlásí akustická výzva a prevádzkové LED diódy (3) blikajú v intervale 5 sekúnd.

\* Pri opätovnom zapnutí sa reproduktor automaticky pripojí k poslednému spárovanému zariadeniu.

## **PREHRÁVANIE**

Spustenie či pozastavenie skladby vykonáte krátkym stlačením tlačidla (6). Hlasitosť ovládajte dlhým stlačením tlačidiel (1) a (2). Krátkym stlačením rovnakých tlačidiel potom prechádzate na ďalšiu či predchádzajúcu skladbu.

## **REŽIM AUX**

1. Zasuňte priložený 3,5 mm kábel jack do audio vstupu (7) a reproduktor sa automaticky prepne do príslušného režimu.
2. Na ovládanie prehrávanej hudby použite zariadenie, s ktorým ste reproduktor prepojili.

Hlasitosť reproduktora môžete ovládať dlhým stlačením tlačidiel (1) a (2). Spustenie či pozastavenie skladby vykonáte krátkym stlačením tlačidla (6).

## **REŽIM FM**

Pripojte dodávaný micro USB kábel do nabíjacieho portu (10), slúži ako anténa. Krátko stlačte tlačidlo (5), režim FM ohlásí akustická výzva; stlačte dlho tlačidlo (6) na vyhľadávanie a automatické ukladanie staníc. Automatické vyhľadávanie ukončíte opäť dlhým stlačením toho istého tlačidla (6). Po dokončení vyhľadávania prepínajte medzi stanicami krátkym stlačením tlačidiel (1) a (2). Spustenie či pozastavenie prehrávania vykonáte krátkym stlačením tlačidla (6).

## **MICRO SD KARTA, USB FLASH DISK**

Po pripojení SD karty alebo USB disku sa reproduktor automaticky prepne do príslušného režimu. Spustenie či pozastavenie prehrávania vykonáte krátkym stlačením tlačidla (6). Hlasitosť ovládajte dlhým stlačením tlačidiel (1) a (2). Krátkym stlačením rovnakých tlačidiel potom prechádzate na ďalšiu či predchádzajúcu skladbu.

## **TELEFÓNNE HOVORY**

Na prijatie a následné ukončenie telefónneho hovoru stlačte tlačidlo (6). Hovor je možné odmietnuť na vašom zariadení. Dvojitým stlačením tlačidla (6) vytočíte posledné volané číslo.



## PREPOJENIE TRUE WIRELESS (TWS)

Pomocou technológie True Wireless (TWS) môžete medzi sebou prepojiť dva reproduktory Niceboy RAZE 3 radion a prehrávať hudbu zároveň.

1. Zapnite oba reproduktory Niceboy RAZE 3 radion a uistite sa, že nie sú pripojené k žiadnemu Bluetooth zariadeniu (mobil, notebook atď.).
2. Dlhو stlačte tlačidlo (5) na jednom z reproduktorov. Úspešné dokončenie prepojenia reproduktorov oznámi akustický signál.
3. Teraz môžete otvoriť nastavenie Bluetooth vo svojom zariadení. V zozname dostupných zariadení potom zvolte „Niceboy RAZE 3 radion“. Úspešné spárovanie oznámi akustický signál.

## PARAMETRE

Verzia bluetooth:	5.0
Podporované kodeky:	SBC, A2DP, AVRCP, HFP
Výkon:	24 W
Impedancia:	8 Ω
Citlivosť:	> 75 dB
Frekvenčný rozsah:	65 Hz – 20 kHz
Vzdialenosť bluetooth prenosu:	10 metrov
Frekvencie FM:	87,5 MHz ~ 108 MHz
Podporované dátové nosiče:	micro SD karta, USB flash disk max. 32 GB
Podporované audioformáty:	MP3, WMA, WAV, APE, FLAC
Batéria:	Li-Ion 5 000 mAh
Výdrž:	24 hodín (pri 50 % hlasitosti)
Vodotesnosť:	IP67

Tento výrobok spĺňa všetky základné požiadavky smerníc EÚ naň kladené.

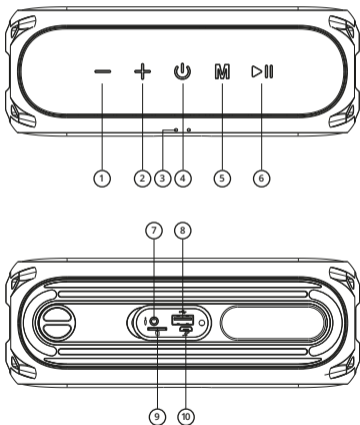
# EN

## PACKAGE CONTENTS

Bluetooth speaker  
Micro USB charging cable  
Audio cable  
Instructions for Use

## PRODUCT DESCRIPTION

1. Turn down volume / Previously played track
2. Turn up volume / Next track
3. LED indicator
4. Power on/off
5. Change modes
6. Playback / Pause / Call accept / call decline / hang up / last called number
7. AUX port 3.5 mm jack
8. USB charging - output, input for USB flash disk
9. SD card slot
10. Micro USB charging port



## **CHARGING**

We recommend fully charging the speaker before its first use to maximize the battery's lifespan. The speaker takes approximately 5 hours to fully charge. Low battery is announced by an audible signal. To charge the speaker's battery connect the enclosed micro USB cable to the charging port (10) and connect to any charging adapter (voltage 5V and output current minimum of 1A) or to a USB port on your PC. You can follow the charging progress thanks to the 2 charging LED diodes (3), after a full charge is complete both diodes will go out.

## **POWERING ON/OFF**

Press and hold button (4) for 3 seconds to power on/off the speaker. Powering on and off is announced via an audio signal.

## **CONNECTING TO BLUETOOTH**

1. The speaker is ready for Bluetooth connection from the moment it is powered on. Pairing mode is signalled by the LED diodes (3) flashing blue.
2. Activate Bluetooth on your own device. Select "Niceboy RAZE 3 radion" from the list of available devices.
3. Your device will connect to the speaker. Successful pairing is announced by an audio signal and flashing of the LED diodes (3) at five second intervals.

\*Once powered on again, the speaker will automatically connect to the device with which it was last paired.

## **PLAYBACK**

Play or pause tracks by pressing button (6). Press and hold the volume controls, located on buttons (1) and (2) to change volume. Press the volume up button to jump to the next track and the volume down button to jump to the previously played track.

## **AUX MODE**

1. Insert the enclosed 3.5 mm jack cable into the audio port (7) and the speaker will automatically switch to the relevant mode.
2. Use the device with which you are connected to the speaker to control music playback.

Press and hold the volume controls, located on buttons (1) and (2) to change volume. Play or pause tracks by pressing button (6).

## **FM MODE**

Connect the enclosed micro USB cable to the charging port (10) and it will act as an antenna. Press button (5) and FM mode will be announced with an audio signal; press and hold button (6) to automatically search and save radio stations. You can stop the automatic search function by pressing and holding the same button (6). While out of the search function you can switch between radio stations by pressing buttons (1) and (2). Play or pause playback by pressing button (6).

## **MICRO SD CARD, USB FLASH DISK**

The speaker will automatically switch over to the relevant mode once an SD card or USB disk has been inserted. Play or pause playback by pressing button (6).

Press and hold the volume controls, located on buttons (1) and (2) to change volume. Press the volume up button to jump to the next track and the volume down button to jump to the previously played track.

## **TELEPHONE CALLS**

Press button (6) to accept and then end telephone calls. Incoming calls may be declined on your device. Press button (6) twice to call the last number in your call list.

## TRUE WIRELESS (TWS) CONNECTION

With the help of True Wireless (TWS) you can connection two Niceboy RAZE 3 radion speakers to one device and simultaneously play music through both.

1. Power on both Niceboy RAZE 3 radion speakers and ensure they are not connected to any other Bluetooth device (mobile, laptop, etc.)
2. Long press button (5) on one of the speakers. An audio signal will announce the successful connection of both speakers and both speakers.
3. Now you may open the Bluetooth settings on your own device. Select "Niceboy RAZE 3 radion" from the list of available devices. Successful pairing is announced by an audio signal.

## PARAMETERS

Bluetooth version:	5.0
Supported codecs:	SBC, A2DP, AVRCP, HFP
Power:	24W
Electrical impedance:	8Ω
Sensitivity:	>75dB
Frequency range:	65 Hz – 20 kHz
Bluetooth transmission distance:	10 meters
FM frequency:	87.5MHz ~ 108MHz
Supported data carrier:	micro SD card, USB flash disk, max. 32GB
Supported audio formats:	MP3, WMA, WAV, APE, FLAC
Battery:	Li-Ion 5000 mAh
Battery life:	24 hours (at 50% volume)
Watertightness:	IP67

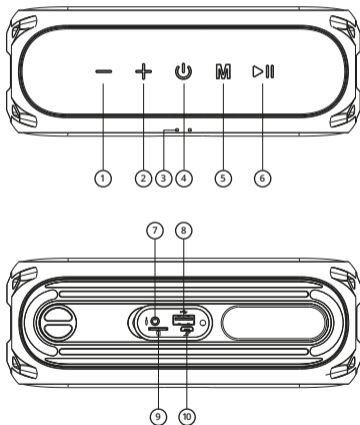
This product meets all basic EU regulation requirements placed upon it.

**LIEFERUMFANG**

Bluetooth-Lautsprecher  
 Micro-USB-Ladekabel  
 Audiokabel  
 Bedienungsanleitung

**BESCHREIBUNG DES PRODUKTS**

1. Verringern der Lautstärke / Vorhergehender Titel
2. Erhöhung der Lautstärke / Nächster Titel
3. LED-Anzeige
4. Ein- und Ausschalten
5. Änderung des Modus
6. Abspielen / Stoppen / Annehmen / Beenden / Ablehnen eines Telefongesprächs / zuletzt gewählte Nummer
7. AUX-Eingang Klinkenstecker 3,5 mm
8. USB-Ladeeingang, Eingang für den USB-Stick
9. Schlitz für die SD-Karte
10. Micro-USB-Ladeeingang



## **LADEN**

Wir empfehlen, den Lautsprecher vor dem ersten Gebrauch vollständig aufzuladen, um die Lebensdauer des Akkus zu maximieren. Das vollständige Aufladen dauert annähernd 5 Stunden. Ein niedriger Akkustand wird durch ein akustisches Signal angezeigt. Um den Akku zu laden, schließen Sie den Lautsprecher mit dem mitgelieferten Micro-USB-Kabel in den Ladeeingang (10) an und verbinden ihn mit einem beliebigen Ladeadapter (Spannung 5 V und Ausgangsstrom mindestens 1 A) oder über USB mit dem PC. Der Ladeverlauf wird durch 2 LED (3) angezeigt, nach dem vollständigen Laden erlöschen beide LED.

## **EIN- UND AUSSCHALTEN**

Für das Ein- oder Ausschalten des Lautsprechers drücken und halten Sie für 3 Sekunden die Taste (4). Das Ein- und Ausschalten wird durch ein akustisches Signal angezeigt.

## **BLUETOOTH-VERBINDUNG**

1. Der Lautsprecher befindet sich sofort nach dem Einschalten im Pairing-Modus. Der Pairing-Modus wird durch blaues Blinken der LED (3) angezeigt.
2. Aktivieren Sie Bluetooth auf Ihrem Gerät. Im Verzeichnis verfügbarer Geräte wählen Sie dann „Niceboy RAZE 3 radion“ aus.
3. Das Gerät koppelt sich mit dem Lautsprecher. Die erfolgreiche Kopplung wird durch ein akustisches Signal angezeigt und außerdem blinken die LED (3) im Intervall von 5 Sekunden.

\*Beim wiederholten Einschalten verbindet sich der Lautsprecher automatisch mit dem Gerät, mit dem er zuletzt gekoppelt war.

## **ABSPIELEN**

Das Abspielen oder Stoppen eines Titels führen Sie durch kurzes Drücken der Taste (6) durch. Die Lautstärke regeln Sie durch langes Drücken der Tasten (1) und (2). Durch kurzes Drücken der gleichen Tasten gehen Sie zum nächsten oder zum vorhergehenden Titel über.

## **AUX-MODUS**

1. Schieben Sie den mitgelieferten 3,5 mm Klinkenstecker in den Audioeingang (7), dann schaltet der Lautsprecher automatisch in den entsprechenden Modus um.
2. Zur Bedienung der abgespielten Musik verwenden Sie das Gerät, mit dem Sie den Lautsprecher verbunden haben.

Die Lautstärke können Sie weiterhin am Lautsprecher durch langes Drücken der Tasten (1) und (2) regeln. Das Abspielen und Stoppen führen Sie durch kurzes Drücken der Taste (6) durch.

## **UKW-RUNDFUNK**

Schließen Sie das mitgelieferte Micro-USB-Kabel in den Ladeeingang (10) an, es dient als Antenne.

Drücken Sie kurz die Taste (5), der UKW-Modus wird durch ein akustisches Signal angezeigt. Zum Suchen und automatischen Speichern der Sender drücken Sie lange die Taste (6). Nach dem Abschluss der Suche können Sie durch kurzes Drücken der Tasten (1) und (2) zwischen den einzelnen Sendern umschalten. Das Abspielen oder Stoppen führen Sie durch kurzes Drücken der Taste (6) durch.

## **MICROSD-KARTE, USB-STICK**

Nach dem Einstecken einer SD-Karte oder eines USB-Sticks schaltet der Lautsprecher automatisch in den richtigen Modus. Das Abspielen oder Stoppen führen Sie durch kurzes Drücken der Taste (6) durch.

Die Lautstärke regeln Sie durch langes Drücken der Tasten (1) und (2). Durch kurzes Drücken der gleichen Tasten springen Sie zum vorangehenden bzw. zum nächsten Titel.

## **TELEFONATE**

Um ein eingehendes Telefongespräch anzunehmen und anschließend zu beenden, drücken Sie die Taste (6). Das Gespräch können Sie auf Ihrem Gerät ablehnen. Durch doppeltes Drücken der Taste (6) wählen Sie die zuletzt angerufene Nummer.



## **TRUE WIRELESS (TWS) VERBINDUNG**

Mithilfe der Technologie True Wireless (TWS) können Sie zwei Lautsprecher Niceboy RAZE 3 radion miteinander verbinden und gleichzeitig Musik abspielen.

1. Schalten Sie beide Lautsprecher Niceboy RAZE 3 radion ein und überzeugen Sie sich, dass sie nicht über Bluetooth mit einem Gerät (Mobiltelefon, Notebook usw.) verbunden sind.
2. Lang Sie kurz die Taste (5) an einem der Lautsprecher. Die erfolgreiche Verbindung der Lautsprecher wird durch ein akustisches Signal angezeigt.
3. Jetzt können Sie die Bluetooth-Einstellungen Ihres Geräts öffnen. Im Verzeichnis der verfügbaren Geräte wählen Sie dann „Niceboy RAZE 3 radion“ aus.

## **PARAMETER**

Bluetooth-Version:	5.0
Unterstützte Codecs:	SBC, A2DP, AVRCP, HFP
Leistung:	24 W
Impedanz:	8 $\Omega$
Empfindlichkeit:	>75 dB
Frequenzumfang:	65 Hz – 20 kHz
Reichweite der Bluetooth-Übertragung:	10 Meter
UKW-Frequenz:	87.5 MHz ~ 108 MHz
Unterstützte Datenträger:	microSD-Karte, USB-Stick, max. 32 GB
Unterstützte Audioformate:	MP3, WMA, WAV, APE, FLAC
Akku:	Lithium-Ionen-Akkumulator 5000 mAh
Akkulaufzeit:	24 Stunden (bei 50 % Lautstärke)
Wasserdichte:	IP67

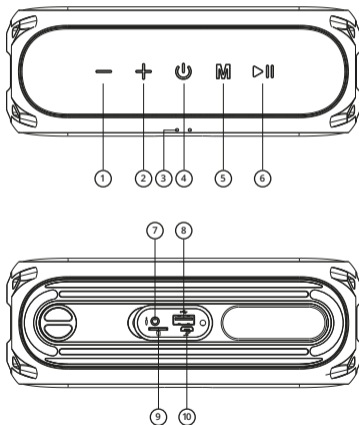
Dieses Produkt erfüllt alle einschlägigen grundlegenden Anforderungen der EU-Richtlinien.

## A CSOMAGOLÁS TARTALMA

Bluetooth hangszóró  
 micro USB tápkábel  
 Audio kábel  
 Használati útmutató

## A TERMÉK LEÍRÁSA

1. Előző szám/Lehalkítás
2. Következő szám/Hangosítás
3. LED jelzőfény
4. Be/Ki kapcsolás
5. Üzem mód-váltás
6. Lejátszás / Szünet / Hívás fogadása / befejezése / elutasítása / utoljára tárcsázott szám
7. 3,5 mm-es jack AUX bemenet
8. USB töltő - kimenet, pendrive bemenet
9. SD kártya bemenet
10. Micro USB tápbemenet



## **TÖLTÉS**

A hangszóró első használatba vétele előtt az akkumulátor élettartamának maximalizálása érdekében ajánlott teljesen feltölteni. A teljes feltöltés körülbelül 5 órát vesz igénybe. A lemerült akkumulátorra hangjelzés figyelmeztet. A hangszóró akkumulátorának feltöltéséhez csatlakoztassa a mellékelt microUSB kábelt az (10) töltés bemenetbe, valamint egy tetszőleges töltőhöz (5V feszültség és legalább 1A kimenő áram) vagy a PC-n található USB bemenetbe. A töltési folyamatot 2 töltő LED dióda (3) jelzi, a teljes feltöltést követően mindkét dióra kialszik.

## **BE/KI KAPCSOLÁS**

A hangszóró be- vagy kikapcsolásához tartsa 4 másodpercig lenyomva a gombot (3). A be- és kikapcsolást hangjelzés jelzi.

## **BLUETOOTH-RA CSATLAKOZTATÁS**

1. A hangszóró a Bluetooth kapcsolat létrehozásához párosítás üzemmódban van. A párosítás üzemmódot villogó kék LED dióda (3) jelzi.
2. Aktiválja a készülékén a Bluetooth funkciót. Az elérhető eszközök listájából ezt követően válassza ki a „Niceboy RAZE 3 radion”-at.
3. A készülék ekkor rácsatlakozik a hangszóróra. A sikeres párosítást hangjelzés jelzi, és az üzemi LED diódák (3) 5 másodpercenként felvillannak.

\* Az újbóli bekapcsolást követően a hangszóró automatikusan rácsatlakozik az utoljára párosított eszközre.

## **LEJÁTSZÁS**

A szám elindításához vagy leállításához nyomja meg röviden az (6) gombot. A hangerőt a (1) és (2) gombok hosszú lenyomásával vezérelheti. Azonos gombok rövid lenyomásával a következő vagy az előző számra léptet.

## **AUX MÓD**

1. Csatlakoztassa a mellékelt 3,5 mm-es jack kábelt az (7) audio bemenetbe, és a hangszóró automatikusan átvált a megfelelő üzemmódba.
2. A lejátszott zene vezérléshez a hangszóróhoz csatlakoztatott eszközt használja.

A hangszóró hangerejét a (1) és (2) gombok hosszú benyomásával szabályozhatja. A szám elindításához vagy leállításához nyomja meg röviden az (6) gombot.

## **FM MÓD**

Csatlakoztassa antennaként a mellékelt micro-USB kábelt a töltő bemenetbe (10). Röviden nyomja meg a gombot (5), az FM üzemmódot hangjelzést jelzi, az állomások automatikus kereséséhez és tárolásához tartsa hosszan lenyomva a (6) gombot. Az automatikus keresés leállításához ismét hosszan nyomja meg ugyanazt a gombot (6). Ha a keresés befejeződött, az állomások közötti léptetéshez nyomja meg röviden a (1) és (2) gombokat. A lejátszás elindításához vagy leállításához nyomja meg röviden az (6) gombot.

## **MICRO SD KÁRTYA, PENDRIVE**

Az SD kártya vagy pendrive csatlakoztatását követően a hangszóró automatikusan átvált a megfelelő üzemmódba. A lejátszás elindításához vagy leállításához nyomja meg röviden az (6) gombot.

A hangerőt a (1) és (2) gombok hosszú lenyomásával vezérelheti. Azonos gombok rövid lenyomásával a következő vagy az előző számra léptet.

## **TELEFONHÍVÁSOK**

A telefonhívás fogadásához, majd befejezéséhez nyomja meg a gombot (6). A készüléken elutasíthatja a hívást. A gombot (6) kétszer lenyomva az utoljára tárcsázott számot hívja.

## **TRUE WIRELESS (TWS) KAPCSOLAT**

A True Wireless (TWS) technológia segítségével összekapcsolhat két Niceboy RAZE 3 radion hangszórót, és egyidejűleg játszhatja le a zenét.

1. Kapcsolja be mindkét Niceboy RAZE 3 radion hangszórót, és győződjön meg róla, hogy nincsenek rácsatlakoztatva semmilyen Bluetooth eszközre (mobil, laptop, stb.).
2. Hosszan nyomja meg röviden az egyik hangszórón a gombot (5). A hangszórók sikeres összekapcsolásának befejezését hangjelzés jelzi.
3. Ekkor lépjen be a készülékén a Bluetooth beállításokba. Az elérhető eszközök listájából válassza ki a „Niceboy RAZE 3 radion”-t. A sikeres párosítást hangjelzés jelzi.

## **PARAMÉTEREK**

Bluetooth verzió:	5.0
Támogatott kodekek:	SBC, A2DP, AVRCP, HFP
Teljesítmény:	24 W
Impedancia:	8Ω
Érzékenység:	>75dB
Frekvencia-tartomány:	65 Hz – 20 kHz
Bluetooth átviteli távolság:	10 méter
FM frekvencia:	87.5MHz ~ 108MHz
Támogatott adathordozók:	micro SD kártya, pendrive, max. 32 GB
Támogatott audio formátumok:	MP3, WMA, WAV, APE, FLAC
Akku:	Li-ion 5000 mAh
Üzemidő:	24 óra (50% hangerő mellett)
Vízállóság:	IP67

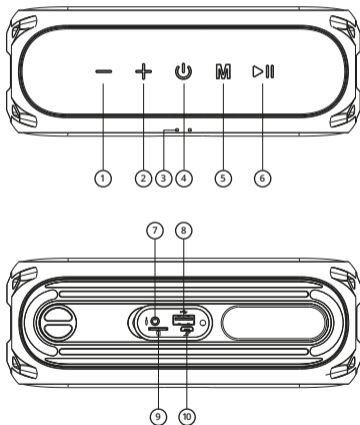
A termék megfelel az vonatkozó EU irányelvek alapvető követelményeinek.

## SADRŽAJ PAKIRANJA

- Bluetooth zvučnik
- Mikro USB kabel za punjenje
- Audio kabel
- Naputak za uporabu

## OPIS PROIZVODA

1. Smanjenje glasnoće/Prethodna pjesma
2. Povećanje glasnoće/Slijedeća pjesma
3. LED indikator
4. Uključivanje/Isključivanje
5. Promijeni način
6. Reprodukcija/Zaustavljanje / Odgovaranje na poziv / Završetak poziva / odbijanje poziva / zadnji birani broj
7. AUX ulaz jack, 3,5 mm
8. USB za punjenje - izlaz, ulaz za USB flash disk
9. Utor za SD karticu
10. Micro USB ulaz za punjenje



## **PUNJENJE**

Preporučljivo je prije prve upotrebe potpuno napuniti zvučnik radi maksimiziranja životnog vijeka baterije. Punjenje do kraja traje oko 5 sata. Uređaj zvučnim signalom signalizira nisku napunjenost baterije. Kako biste napunili bateriju u zvučniku, priključite USB kabel na ulaz za punjenje (10) i povežite ga s bilo kojim adapterom za punjenje (napon 5V i bar 1A izlazne struje) odnosno na USB priključak u vašem računalu. Tok punjenja signaliziraju 2 LED diode za punjenje (3). Kada je baterija napunjena do kraja, diode se ugase.

## **UKLJUČIVANJE/ISKLJUČIVANJE**

Kako biste uključili ili isključili zvučnik, pritisnite i držite tipku (4) 3 sekunde. Prilikom uključivanja i isključivanja čuje se akustički signal.

## **POVEZIVANJE S BLUETOOTHOM**

1. Zvučnik se odmah nakon paljenja nalazi u režimu uparivanja za povezivanje preko Bluetooth-a. Način uparivanja signalizira treperenje plavih LED dioda (3).
2. Aktivirajte Bluetooth na svom uređaju. Zatim iz popisa dostupnih uređaja odaberite „Niceboy RAZE 3 radion“.
3. Uređaj se povezuje na zvučnik. Uspješno spajanje potvrđuje akustički signal, dok aktivne LED diode (3) trepere svakih 5 sekundi.

\* Prilikom ponovnog uključivanja se zvučnik automatski povezuje s posljednjim uparenim uređajem.

## **REPRODUKCIJA**

Kako biste započeli ili pauzirali pjesmu, kratko pritisnite tipku (6). Za postavljanje glasnoće, pritisnite i držite pritisnutim tipke (1) i (2). Kratko pritisnite iste tipke za prijelaz na sljedeću ili prethodnu pjesmu.

## **MODUS AUX**

1. Uključite isporučeni 3,5 mm priključni kabel u audio ulaz (7) i zvučnik će se automatski prebaciti u odgovarajući režim.
2. Za upravljanje reprodukcijom glazbe koristite uređaj na koji ste priključili zvučnik.

Za postavljanje glasnoće zvučnika pritisnite i držite tipke (1) i (2). Kako biste započeli ili pauzirali pjesmu, kratko pritisnite tipku (6).

## **MODUS FM**

Priključite isporučeni micro USB kabel u priključak za punjenje (10). Koristi se kao antena. Kratko pritisnite tipku (5), FM režim je signaliziran zvučnim signalom; pritisnite i držite pritisnutom tipku (6) za automatsko traženje i spremanje radijskih postaja. Kako biste zaustavili automatsko traženje, ponovo dulje vremena pritisnite istu tipku (6). Kada je potraga završena, kratko pritisnite tipke (1) i (2) za prebacivanje između radijskih postaja. Kako biste započeli ili pauzirali reprodukciju, kratko pritisnite tipku (6).

## **KARTICA MICRO SD, USB FLASH DISK**

Nakon priključenja SD kartice ili USB diska zvučnik se automatski prebacuje u odgovarajući režim. Kako biste započeli ili pauzirali reprodukciju, kratko pritisnite tipku (6). Za postavljanje glasnoće, pritisnite i držite pritisnutim tipke (1) i (2). Kratko pritisnite iste tipke za prijelaz na sljedeću ili prethodnu pjesmu.

## **TELEFONSKI POZIVI**

Kako biste primili i zatim prekinuli telefonski poziv, pritisnite tipku (6). Poziv možete odbiti na svom uređaju. Dvojnim pritiskanjem gumba (6) pozovete zadnji birani broj.



## **TRUE WIRELESS (TWS) POVEZIVANJE**

Pomoću tehnologije True Wireless (TWS) možete povezati dva zvučnika Niceboy RAZE 3 radion i istovremeno reproducirati glazbu.

1. Uključite oba zvučnika Niceboy RAZE 3 radion i provjerite da nisu povezani na bilo koji Bluetooth uređaj (mobitel, laptop i slično).
2. Dugo pritisnite tipku (5) na jednom od zvučnika. Ako su oba zvučnika uspješno povezana, čuje se akustički signal.
3. Sada možete otvoriti Bluetooth postavke na vašem uređaju. Zatim iz popisa dostupnih uređaja odaberite „Niceboy RAZE 3 radion“. Uspješno uparivanje signalizirano je zvučnim signalom.

## **PARAMETRI**

Verzija Bluetooth:	5.0
Podržani kodeci:	SBC, A2DP, AVRCP, HFP
Snaga:	24W
Impedancija:	8 Ω
Osjetljivost:	>75dB
Raspon frekvencije:	65 Hz – 20 kHz
Udaljenost prijenosa podataka preko Bluetooth-a:	10 metara
Frekvencija FM:	87,5MHz ~ 108MHz
Podržani nosači podataka:	kartica mikro SD, USB flash disk maks. 32GB
Podržavani audio formati:	MP3, WMA, WAV, APE, FLAC
Baterija:	Li-Ion 5000 mAh
Trajanje:	25 sati (na 50% glasnosti)
Otpornost na prodor vode:	IP67

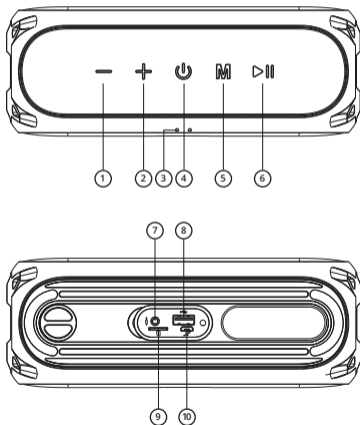
Ovaj proizvod zadovoljava sve osnovne zahtjeve EU smjernica koje se na njega odnose.

## ZAWARTOŚĆ OPAKOWANIA

Głośnik Bluetooth  
 Kabel ładowający micro USB  
 Kabel audio  
 Instrukcja obsługi

## OPIS PRODUKTU

1. Zmniejszenie głośności / Poprzedni utwór
2. Zwiększenie głośności / Następny utwór
3. Wskaźnik LED
4. Włączenie / Wyłączenie
5. Zmiana trybu
6. Odtwarzanie / Wstrzymanie / Odebranie / Zakończenie / Odrzucenie połączenia / Ostatni wybierany numer
7. Wejście AUX jack 3,5 mm
8. Wyjście ładujące USB, wejście dla pamięci USB flash disk
9. Gniazdo na kartę SD
10. Wejście ładujące micro USB



## **ŁADOWANIE**

Przed pierwszym użyciem głośnika zalecamy przeprowadzenie jego pełnego naładowania w celu maksymalnego wydłużenia żywotności baterii. Pełne naładowanie zajmuje około 5 godzin. O niskim stanie naładowania akumulatora informuje sygnał akustyczny. Aby naładować baterię głośnika, podłącz dostarczony kabel micro USB do gniazda ładowania (10) i następnie podłącz go do dowolnego adaptera ładującego (napięcie 5V, minimalny prąd wyjściowy 1A) albo do USB w PC. Przebieg ładowania jest sygnalizowany 2 diodami LED (3), po całkowitym naładowaniu obie diody gasną.

## **WŁĄCZENIE / WYŁĄCZENIE**

Aby włączyć lub wyłączyć głośnik, naciśnij i przytrzymaj przez 3 sekundy przycisk (4). Włączenie i wyłączenie jest sygnalizowane akustycznie.

## **POŁĄCZENIE Z BLUETOOTH**

1. Głośnik natychmiast po włączeniu znajduje się w trybie parowania dla połączenia Bluetooth. Tryb parowania jest sygnalizowany przez miganie diod LED (3) w kolorze niebieskim.
2. Aktywuj Bluetooth w swoim urządzeniu. Następnie wybierz z listy dostępnych urządzeń „Niceboy RAZE 3 radion”.
3. Zostanie nawiązane połączenie urządzenia z głośnikiem. Pomyślne sparowanie będzie potwierdzone sygnałem akustycznym oraz miganiem, co 5 sekund, wskaźników pracy LED (3).

\*Po ponownym włączeniu głośnik połączy się automatycznie z ostatnim sparowanym urządzeniem.

## **ODTWARZANIE**

Włączenie lub wstrzymanie odtwarzania utworu wykonuje się za pomocą krótkiego naciśnięcia przycisku (6). Regulacja głośności odbywa się poprzez długie naciśnięcie przycisków (1) i (2). Natomiast krótkie naciśnięcie tych samych przycisków spowoduje przejście do następnego lub poprzedniego utworu.

## **TRYB AUX**

1. Wsuń załączony kabel jack 3,5 mm w wejście audio (7) – głośnik przełączy się automatycznie do odpowiedniego trybu.
2. Do obsługi odtwarzania muzyki użyj urządzenia połączonego z głośnikiem.

Regulacja głośności głośnika odbywa się poprzez długie naciśnięcie przycisków (1) i (2). Włączenie lub wstrzymanie odtwarzania utworu wykonuje się za pomocą krótkiego naciśnięcia przycisku (6).

## **TRYB FM**

Podłącz dostarczony kabel micro USB do gniazda ładowania (10), pełni on funkcję anteny. Naciśnij krótko przycisk (5), tryb FM jest sygnalizowany komunikatem akustycznym; naciśnij i przytrzymaj przycisk (6), aby wyszukać i automatycznie zapisać stacje radiowe. Automatyczne wyszukiwanie zakończy się znowu naciśnięciem i przytrzymaniem tego samego przycisku (6). Po zakończeniu wyszukiwania można przełączać stacje krótkim naciskaniem przycisków (1) i (2). Włączenie lub wstrzymanie odtwarzania wykonuje się za pomocą krótkiego naciśnięcia przycisku (6).

## **KARTA MICROSD, PAMIĘĆ USB FLASH DISK**

Po włożeniu karty SD lub podłączeniu pamięci USB, głośnik automatycznie przełącza się do odpowiedniego trybu. Włączenie lub wstrzymanie odtwarzania wykonuje się za pomocą krótkiego naciśnięcia przycisku (6).

Regulacja głośności odbywa się poprzez długie naciśnięcie przycisków (1) i (2). Natomiast krótkie naciśnięcia tych samych przycisków spowoduje przejście do następnego lub poprzedniego utworu.

## **POŁĄCZENIA TELEFONICZNE**

Aby odebrać i następnie zakończyć połączenie telefoniczne, naciśnij przycisk (6). Połączenie można odrzucić za pomocą Twojego urządzenia. Podwójne naciśnięcie przycisku (6) spowoduje wybranie ostatnio wybieranego numeru.

## **POŁĄCZENIE POPRZEC TRUE WIRELESS (TWS)**

Za pomocą technologii True Wireless (TWS) można połączyć z sobą dwa głośniki Niceboy RAZE 3 radion i odtwarzać muzykę jednocześnie.

1. Włącz oba głośniki Niceboy RAZE 3 radion i upewnij się, że nie są one połączone z żadnym urządzeniem Bluetooth (telefon, laptop itd.).
2. Długie krótko przycisk (5) na jednym z głośników. O pomyślnym zakończeniu połączenia głośników poinformuje sygnał akustyczny, wskaźnik.
3. Teraz możesz otworzyć ustawienia Bluetooth Twojego urządzenia. Następnie wybierz z listy dostępnych urządzeń „Niceboy RAZE 3 radion”. O pomyślnym sparowaniu poinformuje sygnał akustyczny.

## **PARAMETRY**

Wersja Bluetooth:	5.0
Obsługiwane kodeki:	SBC, A2DP, AVRCP, HFP
Moc:	24 W
Impedancja:	8 Ω
Czułość:	>75 dB
Zakres częstotliwości:	65 Hz – 20 kHz
Odległość transmisji Bluetooth:	10 metrów
Częstotliwości FM:	87.5 MHz ~ 108 MHz
Obsługiwane nośniki danych:	karta microSD, pamięć USB flash disk maks. 32 GB
Obsługiwane formaty plików audio:	MP3, WMA, WAV, APE, FLAC
Bateria:	Li-Ion 5000 mAh
Czas pracy na jednym naładowaniu:	24 godzin (przy głośności 50%)
Wodoszczelność:	IP67

Produkt spełnia wszystkie podstawowe wymagania stawiane wobec niego przez dyrektywy UE.

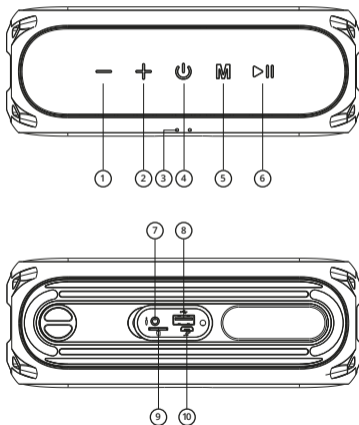
# SL

## VSEBINA PAKIRANJA

Bluetooth zvočnik  
Polnilni mikro USB kabel  
Audio kabel  
Navodila za uporabo

## OPIS IZDELKA

1. Znižanje glasnosti / Prejšnja skladba
2. Povečanje glasnosti / Naslednja skladba
3. LED indikator
4. Vkllop/izkllop
5. Sprememba načina
6. Predvajanje / Ustavitev / Sprejem / Končanje /zavrnitev klica / zadnja klicana številka
7. AUX vhod jack 3,5mm
8. Polnilni USB - izhod, vhod za USB ključek
9. Reža za SD kartico
10. Polnilni mikro USB vhod



## **POLNJENJE**

Pred prvo uporabo zvočnika ga svetujemo popolnoma napolniti, da bi dosegli najvišje možne življenjske dobe baterije. Popolna napolnitev zvočnika traja približno 5 ure. Na nizko stanje baterije opozori zvočni signal. Za polnjenje baterije zvočnika priključite priložen mikro USB kabel v polnilni vhod (10) in ga priključite na poljuben polnilnik (napetost 5V in izhodni tok najmanj 1A) ali v USB v računalniku. Potek polnjenja signalizirata 2 LED diodi polnjenja (3), ko je polnjenje končano, obe diodi ugasneta.

## **VKLOP/IZKLOP**

Za vklop ali izklop zvočnika pritisnite in 4 sekundi držite tipko (3). Pri vklopu in izklopu se oglasi zvočni signal.

## **POVEZAVA BLUETOOTH**

1. Zvočnik se takoj po vklopu nahaja v povezovalnem načinu za Bluetooth povezavo. Povezovalni način signalizira modro utripanje LED diod (3).
2. Aktivirajte Bluetooth na svoji napravi. Na seznamu dostopnih naprav potem izberite „Niceboy RAZE 3 radion“.
3. Naprava se združi z zvočnikom. Na uspešno združitve opozori zvočni signal in LED diodi delovanja (3) utripata v intervalu 5 sekund.

\*Pri ponovnem vklopu se zvočnik avtomatsko poveže z zadnjo združeno napravo.

## **PREDVAJANJE**

Skladbo predvajate ali ustavite s kratkim pritiskom na tipko (6). Glasnost upravljate s kratkim pritiskom na tipki (1) in (2). S kratkim pritiskom na isti tipki preskočite med naslednjo ali prejšnjo skladbo.

## **AUX NAČIN**

1. Priloženi kabelski priključek 3,5 mm priključite v avdio vhod (7), zvočnik pa se avtomatsko preklopi v ustrezen način.
2. Za upravljanje predvajane glasbe uporabite napravo, s katero ste zvočnik povezali.

Glasnost zvočnika lahko upravljate z dolgim pritiskom na tipki (1) in (2). Skladbo predvajate ali ustavite s kratkim pritiskom na tipko (6).

## **FM NAČIN**

Priložen mikro USB kabel priključite v polnilni vhod (10), služi kot antena.

Pritisnite na kratko na tipko (5), na FM način opozori zvočni signal; pritisnite za dolgo na tipko (6) za iskanje in avtomatsko shranjevanje postaj. Avtomatsko iskanje končate ponovno z dolgim pritiskom na isto tipko (6). Po končanem iskanju med postajami preklapljate s kratkim pritiskom na tipki (1) in (2). Skladbo predvajate ali ustavite s kratkim pritiskom na tipko (6).

## **MIKRO SD KARTICA, USB KLJUČEK**

Po vstavitvi SD kartice USB ključka se zvočnik avtomatsko preklopi v ustrezen način. Skladbo predvajate ali ustavite s kratkim pritiskom na tipko (6).

Glasnost upravljate s kratkim pritiskom na tipki (1) in (2). S kratkim pritiskom na isti tipki preskočite med naslednjo ali prejšnjo skladbo.

## **TELEFONSKI KLICI**

Za sprejem in končanje telefonskega klica pritisnite na tipko (6). Klic lahko zavrnete na svoji napravi. Z dvojnimi pritiskom na tipko (6) zavrtite zadnjo klicano številko.



## **TRUE WIRELESS (TWS) POVEZAVA**

S pomočjo tehnologije True Wireless (TWS) med sabo lahko povežete dva zvočnika Niceboy RAZE 3 radion in glasbo predvajate istočasno.

1. Oba zvočnika Niceboy RAZE 3 radion vklopite in preverite, da nista povezana z nobeno Bluetooth napravo (mobilni telefon, prenosnik, itn.).
2. Dolgo eno od zvočnikov pritisnite na tipko (5). Po uspešno končanem povezovanju zvočnikov se oglasi zvočni signal.
3. Zdaj lahko odprete Bluetooth nastavitve vaše naprave. Na seznamu dostopnih naprav potem izberite „Niceboy RAZE 3 radion“. Na uspešno združitve opozori zvočni signal.

## **PARAMETRI**

Različica Bluetooth:	5.0
Podpira Bluetooth profile:	SBC, A2DP, AVRCP, HFP
Moč:	24W
Impedanca:	8Ω
Občutljivost:	>75dB
Frekvenčni razpon:	65 Hz – 20 kHz
Oddaljenost Bluetooth prenosa:	10 metrov
FM frekvenca:	87.5MHz ~ 108MHz
Podprti podatkovni nosilci:	mikro SD kartica, USB ključek, max. 32GB
Podprti avdio formati:	MP3, WMA, WAV, APE, FLAC
Baterija:	Li-Ion 5000 mAh
Vzdržljivost:	24 ur (pri 50% glasnosti)
Vodoodpornost:	IP67

Ta izdelek izpolnjuje vse osnovne zahteve direktiv EU, ki zanj veljajo.

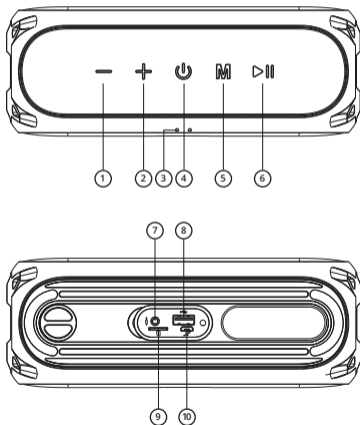
# RO

## CONTINUTUL PRODUSULUI LIVRAT

Boxa Bluetooth  
Cablul de alimentare micro-USB  
Cablul audio  
Manual de utilizare

## DESCRIEREA PRODUSULUI

1. Ridicarea volumului / Alta piesa
2. Scaderea volumului / Piesa precedenta
3. Indicator LED de alimentare
4. Activare / Inchidere
5. Schimbarea profilului
6. Redare / Pauza / Acceptarea / Incheierea / refuzarea convorbirii / ultimul numar apelat
7. Intrare AUX jack 3,5mm
8. Intrare de alimentare USB, intrare pentru flash disc USB
9. Slot pentru card SD
10. Intrare de alimentare micro-USB



## **ALIMENTAREA**

Înainte de prima utilizare vă recomandăm să încărcați la maxim boxa pentru prelungirea perioadei de funcționare. Alimentarea completă durează 5 ore. Starea scăzută a bateriei este anunțată de un semnal acustic. Pentru încărcarea bateriei boxei conectați cablul micro-USB livrat în portul de alimentare (10) și conectați-l la orice adaptor de alimentare (tensiunea 5V și curentul de alimentare minim 1A) sau USB la PC. Procesul de alimentare este semnalizat de 2 diode LED (3), la încărcarea maximă luminează toate cele 2 diode.

## **ACTIVARE/INCHIDERE**

Pentru activarea sau închiderea boxei apăsați și mențineți apăsat butonul (4) pe o perioadă de 3 secunde. Activarea și închiderea este anunțată de un semnal acustic.

## **CONECTAREA PRIN BLUETOOTH**

1. Imediat după activare boxa intră în profilul de conectare prin Bluetooth. Profilul de conectare este semnalizat prin lumina intermitentă albastră a diodei LED (3).
2. Activați Bluetooth în dispozitivul Dvs. Din lista dispozitivelor disponibile alegeți „Niceboy RAZE 3 radion”.
3. Dispozitivul se conectează cu boxa. Conexiunea realizată este semnalizată acustic și dioda LED (3) se aprinde.

\*După o nouă pornire a boxei, ea se conectează automat la ultimul dispozitiv conectat.

## **REDAREA**

Prin apăsarea scurtă a butonului (6) efectuați redarea sau pauza piesei. Controlul volumului se face prin apăsarea prelungită a butoanelor (1) și (2). Apăsați scurt aceleași butoane și ajungeți la piesa următoare sau precedentă.

## **REGIMUL AUX**

1. Introduceți cablul livrat cu jack de 3,5mm în intrarea audio (7) și boxa intră automat în regimul aferent.
2. Pentru controlul muzicii redată folosiți dispozitivul care a fost conectat cu boxa. Volumul boxei se poate controla prin apăsarea butoanelor (1) și (2).

Redarea sau pauza melodiei se face prin o apăsare scurtă a butonului (6).

## **REGIMUL FM**

Conectați cablul micro-USB livrat la conectorul de alimentare (10), este folosit drept antena. Apăsati scurt butonul (5), regimul FM este anunțat de un semnal acustic; apăsati prelungit butonul (6) pentru căutarea și memorarea automată a stațiilor radio. Finalizați căutarea automată prin apăsarea scurtă a aceluiași buton (6). După finalizarea căutării comutați între stațiile memorate prin apăsarea scurtă a butoanelor (1) și (2). Redarea sau pauza melodiei se face prin o apăsare scurtă a butonului (6).

## **CARDUL MICRO SD, FLASH DISC USB**

După conectarea cardului SD boxa trece automat în modul corespunzător. După conectarea flash discului USB apăsați scurt butonul (6). Controlul volumului se face prin apăsarea prelungită a butoanelor (1) și (2). Redarea sau pauza melodiei se face prin o apăsare scurtă a butonului (6).

## **APELURILE TELEFONICE**

Pentru acceptarea și încheierea apelului telefonic apăsați butonul (6). Puteți refuza apelul în dispozitivul Dvs. Prin apăsarea dublă a butonului (6) apăsați ultimul număr sunat.

## CONECTAREA TRUE WIRELESS (TWS)

Cu ajutorul tehnologiei True Wireless (TWS) puteti conecta reciproc doua boxe Niceboy RAZE 3 radion si sa redati muzica concomitent.

1. Activati ambele boxe Niceboy RAZE 3 radion si asigurati-va ca nu sunt conectate cu nici un alt dispozitiv Bluetooth (mobil, laptop, etc.).
2. Lungscurt butonul (5) la unul dintre cele doua boxe. Finalizarea conexiunii boxelor este semnalizata acustic.
3. Acum puteti deschide setarile Bluetooth a dispozitivului Dvs. Din lista dispozitivelor disponibile alegeți „Niceboy RAZE 3 radion”. Conectarea reusita este anuntata de un semnal acustic.

## PARAMETRI

Versiune Bluetooth:	5.0
Codecurile acceptate:	SBC, A2DP, AVRCP, HFP
Putere:	24W
Impedanta:	8Ω
Sensibilitate:	>75dB
Frecventa:	65 Hz – 20 kHz
Distanța de transmisie bluetooth:	10 metri
Frecventa FM:	87.5MHz ~ 108MHz
Mijloace de date acceptate:	micro SD karta, USB flash disk max. 32GB
Bateria:	Li-Ion 5000 mAh
Timp de functionare:	24 ore (la volum 50%)
Impermeabilitate:	IP67

Acest produs indeplineste toate standardele aplicate ale directivelor UE.



*Importer to EU: RTB media s.r.o., Pretlucka 16,  
Prague 10, 100 00, Czech Republic, ID 294 16 876*

**FC RoHS CE**  

*Made in China*