

# NÁVOD NA OBSLUHU A INŠTALÁCIU

## KOMBINOVANÉ OHRIEVAČE A ZÁSOBNÍKY VODY PRE ZVISLÚ MONTÁŽ

### Zásobníkový ohrievač vody

OKC 80  
OKC 100  
OKC 125

OKC 160  
OKC 200

### Zásobníky teplej vody

OKC 100/1 m<sup>2</sup>  
OKC 125/1 m<sup>2</sup>

OKC 160/1 m<sup>2</sup>  
OKC 200/1 m<sup>2</sup>



Družstevní závody Dražice - strojírna s.r.o.  
Dražice 69, 294 71 Benátky nad Jizerou  
tel: +420 / 326 370 990  
fax: +420 / 326 370 980  
e-mail: [prodej@dzd.cz](mailto:prodej@dzd.cz)

 **DRAŽICE**  
ČLEN SKUPINY **NIBE**

# OBSAH

1	TECHNICKÁ ŠPECIFIKÁCIA VÝROBKU .....	4
1.1	POPIS FUNKCIE .....	4
1.2	INFORMÁCIA PRE SPOTREBITEĽOV .....	4
1.2.1	SPOTREBA TEPLEJ VODY .....	4
1.2.2	ÚSPORY ELEKTRICKEJ ENERGIE .....	4
1.2.3	POHOTOVOSTNÁ SPOTREBA ELEKTRICKEJ ENERGIE .....	4
1.3	KONŠTRUKCIA A ZÁKLADNÉ ROZMERY OHRIEVAČA .....	5
2	PREVÁDZKOVÉ A MONTÁŽNE INFORMÁCIE .....	11
2.1	PREVÁDZKOVÉ PODMIENKY .....	11
2.2	MONTÁŽ NA STENU .....	11
2.3	VODOVODNÁ INŠTALÁCIA .....	13
2.4	ELEKTRICKÁ INŠTALÁCIA .....	15
2.4.1	ZÁKLADNÉ INFORMÁCIE PRE ELEKTRICKÚ INŠTALÁCIU .....	15
2.5	PRACOVNÁ ČINNOSŤ .....	16
2.6	PRVÉ UVEDENIE DO PREVÁDZKY .....	16
2.7	UVEDENIE MIMO PREVÁDZKU, VYPRÁZDNENIE .....	17
2.8	KONTROLA, ÚDRŽBA, STAROSTLIVOSŤ O ZARIADENIE .....	18
2.9	NAJČASTEJŠIE PORUCHY FUNKCIE A ICH PRÍČINY .....	19
3	OBSLUHA TERMOSTATU .....	20
3.1	OBSLUŽNÉ ZARIADENIA OHRIEVAČA .....	20
3.1.1	NASTAVENIE TEPLoty .....	20
4	DÔLEŽITÉ UPOZORNENIA .....	21
4.1	INŠTALAČNÉ PREDPISY .....	21
4.2	POKYNy PRE DOPRAVU A SKLADOVANIE .....	21
4.3	LIKVIDÁCIA OBALOVÉHO MATERIÁLU A NEFUNKČNÉHO VÝROBKU .....	22
5	PRÍSLUŠENSTVO K VÝROBKU .....	22

# PRED INŠTALÁCIOU ZÁSOBNÍKA SI POZORNE PREČÍTAJTE TENTO NÁVOD!

Vážený zákazník,

Družstevní závody Dražice - strojírna s.r.o. Vám děkují za rozhodnutí používat výrobek naší značky. Tímto predpismi Vás oboznámime s použitím, konštrukciou, údržbou a s ďalšími informáciami o elektrických zásobníkoch vody.



Výrobok nie je určený na ovládanie

- a) osobami (vrátane detí) so zníženými fyzickými, zmyslovými alebo duševnými schopnosťami alebo
- b) s nedostatočnými znalosťami a skúsenosťami, ak nie sú pod dozorom zodpovednej osoby alebo ak neboli riadne preškolené.

Výrobca si vyhradzuje právo na technickú zmenu výrobku. Výrobok je určený na trvalý styk s pitnou vodou.

Výrobok odporúčame používať vo vnútornom prostredí s teplotou vzduchu +2 °C až +45 °C a s relatívnou vlhkosťou max. 80%.

Spôľahlivosť a bezpečnosť výrobku preveril Strojírenský zkušební ústav v Brne.

Vyrobené v Českej republike.

## Význam piktogramov použitých v návode



**Dôležité informácie pre užívateľov zásobníka.**



**Odporúčenie výrobcu, ktorého dodržiavanie Vám zaručí bezproblémovú prevádzku a dlhodobú životnosť výrobku.**



**POZOR!**  
**Dôležité upozornenie, ktoré musíte dodržať.**

# 1 TECHNICKÁ ŠPECIFIKÁCIA VÝROBKU

## 1.1 POPIS FUNKCIE

Zásobníkový ohrievač vody (ďalej len ohrievač vody) je určený na tzv. akumuláciu ohrevu úžitkovej vody elektrickou energiou alebo tepelnou energiou cez výmenník. Vodu ohrieva elektrické teleso v čase stanovenom dodávateľom elektrickej energie alebo výmenník tepla v smaltovanom, tepelne izolovanom zásobníku. Teleso je v čase ohrevu ovládané termostatom, na ktorom možno plynule nastaviť požadovanú teplotu (v rozsahu 5 až 75 °C). Po dosiahnutí zvolenej teploty sa ohrev automaticky preruší. Na spotrebu sa potom používa voda nahromadená v zásobníku. V nádobe je neustále tlak vody z vodovodného potrubia. Pri otvorení ventilu teplej vody zmiešavacej batérie vyteká voda z ohrievača, vytláčaná tlakom studenej vody z vodovodného potrubia. Teplá voda odteká hornou časťou a pritekajúca voda zostáva v spodnej časti ohrievača. Tlakový princíp umožňuje odber teplej vody v ľubovoľnom mieste od ohrievača.

## 1.2 INFORMÁCIA PRE SPOTREBITEĽOV

### 1.2.1 SPOTREBA TEPLEJ VODY



Spotreba teplej vody v domácnosti závisí od počtu osôb, množstva sanitárneho vybavenia, dĺžky, priemeru a izolácie trubkových rozvodov v byte či dome a od individuálnych zvykov užívateľov. Najlacnejší spôsob ohrevu vody je v čase zníženej sadzby elektrickej energie.



Zistite, v akých časových intervaloch vám dodávateľ elektrickej energie poskytuje zníženú sadzbu a podľa toho zvolte príslušný objem ohrievača tak, aby zásoba teplej vody pokryla spotrebu vašej domácnosti.

### 1.2.2 ÚSPORY ELEKTRICKEJ ENERGIE



Zásobník teplej úžitkovej vody je izolovaný kvalitnou polyuretánovou penou bez freónov. Nastavte teplotu na termostate ohrievača len na takú výšku, ktorú nutne potrebujete na prevádzku domácnosti. Znížite tak spotrebu elektrickej energie, množstvo vápenných usadenín na stenách nádoby a na výmenníku.

### 1.2.3 POHOTOVOSTNÁ SPOTREBA ELEKTRICKEJ ENERGIE



Aj v prípade, že sa zo zásobníka neodoberá ohriata voda, dochádza k určitému malému úniku tepla. Táto strata sa meria po dobu 24h pri teplote 65 °C v ohrievači a 20 °C v jeho okolí. Výsledná hodnota sa udáva v jednotkách [kWh/24h] a znamená množstvo energie potrebné na udržanie nastavenej teploty. Platí pre zásobníky teplej vody - varianta OKC 1m<sup>2</sup>.

Pohotovostná spotreba je podľa súčasnej platnej legislatívy uvedená v hodnote ročnej spotreby el. energie (kWh), ktorá je meraná podľa zodpovedajúceho vytáčacieho profilu a dopočítaná podľa vzorcov a požiadaviek nariadenia EÚ č. 812/2013. Platí pre ohrievače vody - varianta OKC.

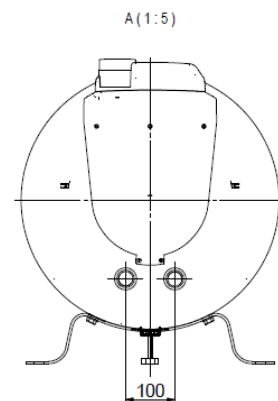
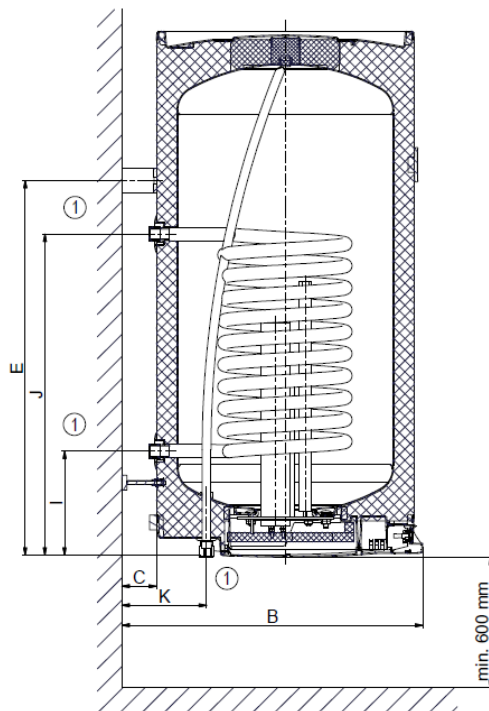
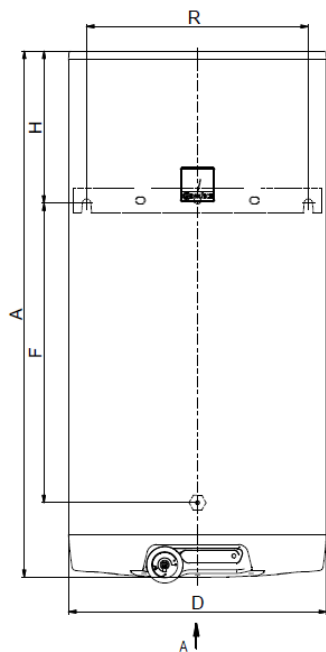
TYPY OHRIEVAČOV/ ZÁSOBNÍKOV	MENOVITÝ OBJEM [l]	ČAS OHREVV VYKUROVACÍM TELESOM Z 10 °C NA 60 °C [hod]	SPOTREBA ELEKTRINY NA OHREV OBJEMU Z 15 °C NA 65 °C V kWh
<b>OKC 80</b>	73	1,9	4,8
<b>OKC 100; OKC 100/1 m<sup>2</sup></b>	93 95	2,5	6
<b>OKC 125; OKC 125/1 m<sup>2</sup></b>	117 120	3,1 3,2	8
<b>OKC 160; OKC 160/1 m<sup>2</sup></b>	145 147	3,8 3,9	9,6
<b>OKC 200; OKC 200/1 m<sup>2</sup></b>	194 195	5,1 5,2	12

Tabuľka 1

### 1.3 KONŠTRUKCIA A ZÁKLADNÉ ROZMERY OHRIEVAČA

Nádoba ohrievača je vyrobená z oceľového plechu a skúšaná 1,5 násobkom prevádzkového tlaku. Vnútrajšok nádoby je posmaltovaný. K spodnému dnu nádoby je privarená príruha, ku ktorej je priskrutkované veko príruby. Medzi veko príruby a prírubu je vložený tesniaci krúžok. Vo veku príruby sú puzdrá na umiestnenie vykurovacieho telesa a senzorov regulačného a bezpečnostného termostatu. Na matici M8 je namontovaná anódová tyč. Zásobník vody je izolovaný tvrdou polyuretánovou penou. Elektroinštalácia je umiestnená pod plastovým odnímateľným krytom. Teplotu vody možno nastaviť termostatom. V prípade kombinovaných ohrievačov je k tlakovej nádobe privarený výmenník tepla. Tento výmenník je určený len pre vykurovací okruh.

OKC 80, OKC 100, OKC 125

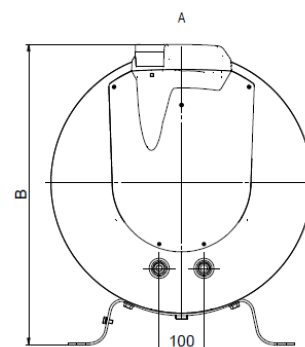
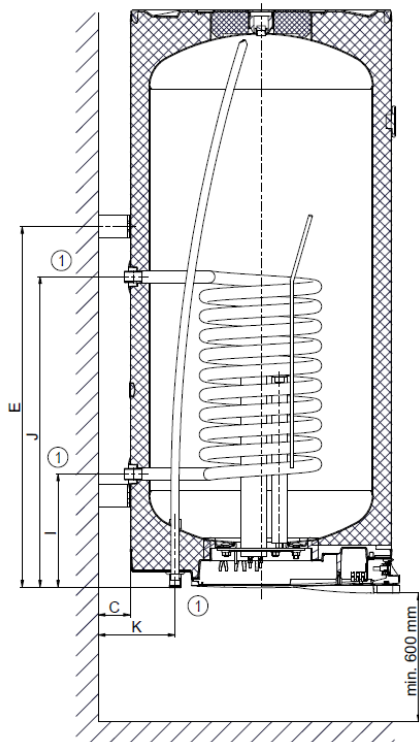
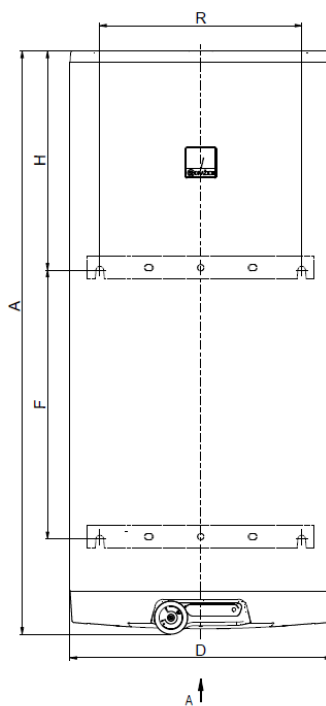


① 3/4" vonkajšie

Horný záves + aretačná podpera (rektifikačná skrutka)

Obrázok 1

OKC 160, OKC 200

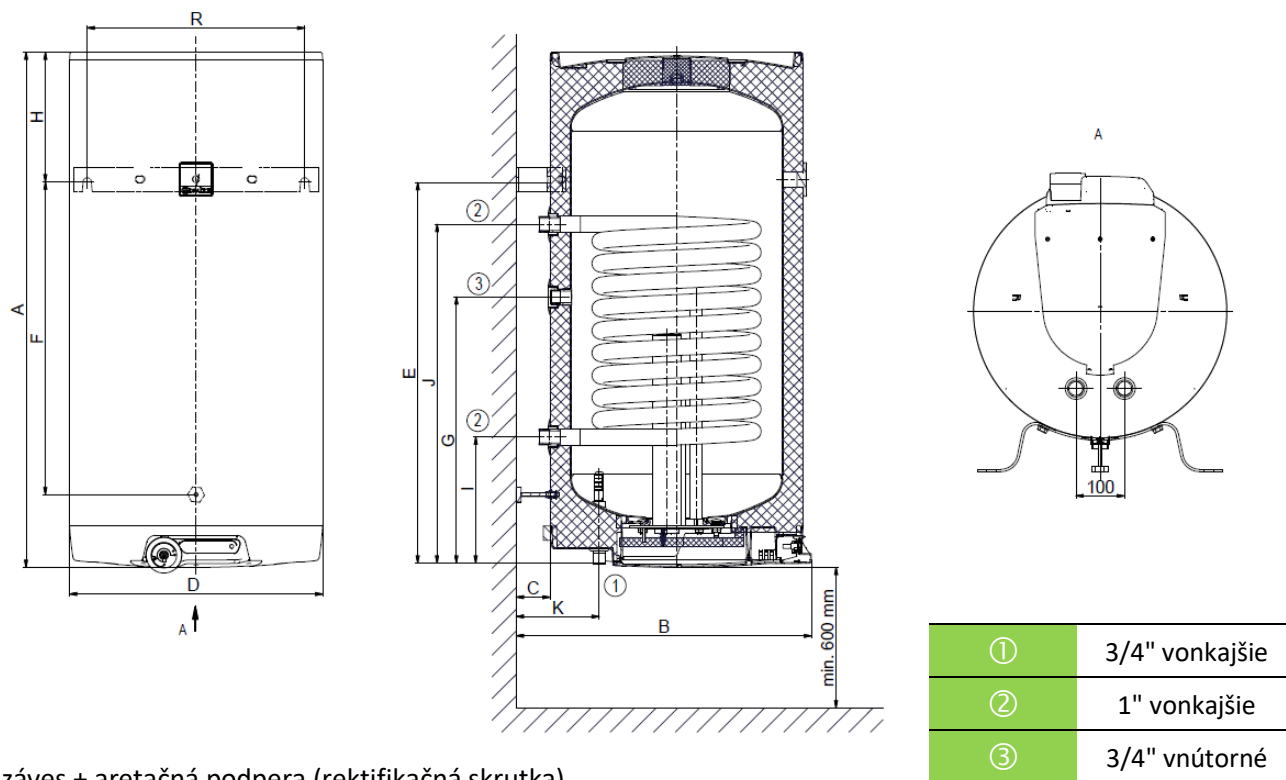


① 3/4" vonkajšie

Horný záves + spodný záves

Obrázok 2

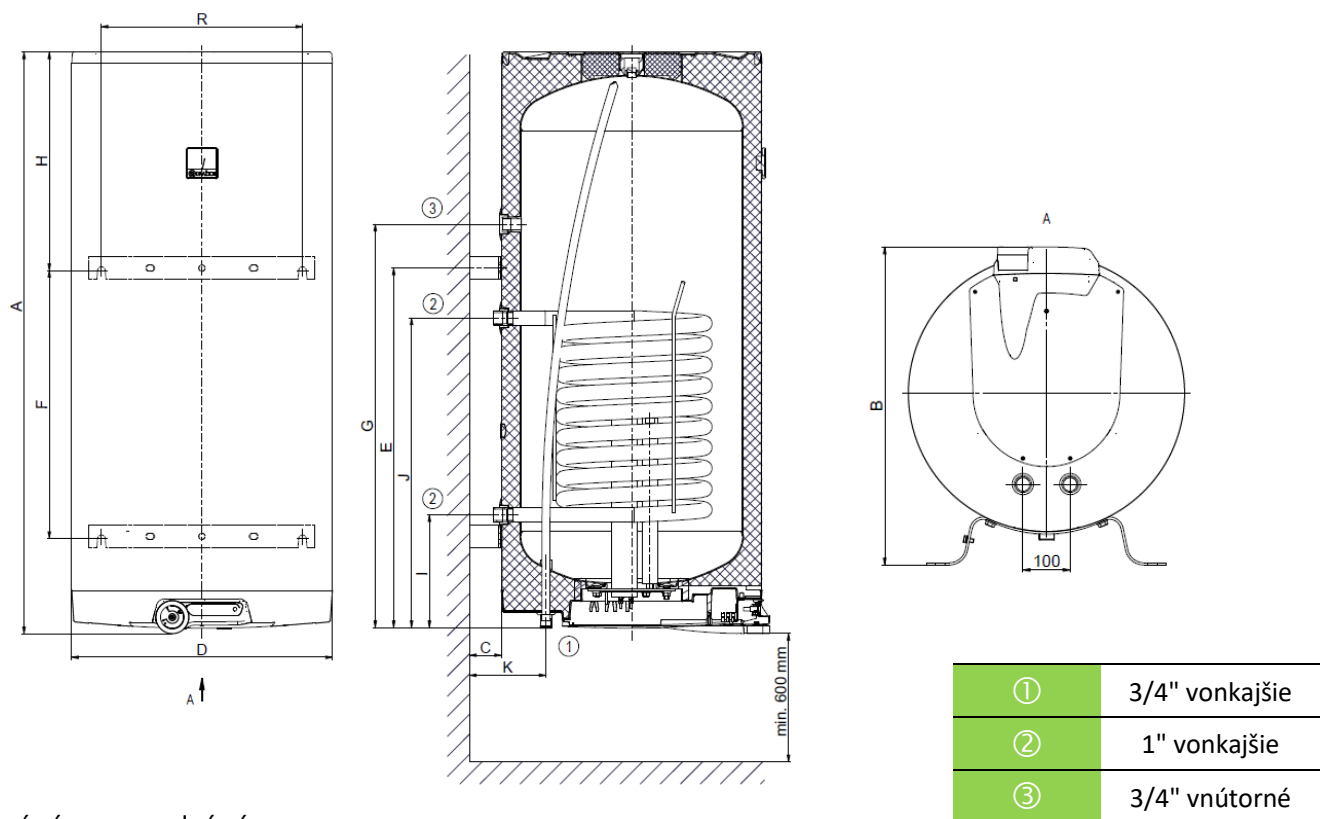
OKC 100/1m<sup>2</sup>, OKC 125/1m<sup>2</sup>



Horný záves + aretačná podpera (rektifikačná skrutka)

Obrázok 3

OKC 160/1m<sup>2</sup>, OKC 200/1m<sup>2</sup>



Horný záves + spodný záves

Obrázok 4

	OKC 80	OKC 100 OKC 100/1m <sup>2</sup>	OKC 125 OKC 125/1m <sup>2</sup>	OKC 160 OKC 160/1m <sup>2</sup>	OKC 200 OKC 200/1m <sup>2</sup>
<b>A</b>	757	902	1067	1255	1300
<b>B</b>	612	612	612	612	672
<b>C</b>	70	70	70	70	70
<b>D</b>	524	524	524	524	584
<b>E</b>	605	755/622	755/789	995/991	804
<b>F</b>	460	610/478	610/645	720/815	600
<b>G</b>	-	-/550	-/550	-/830	-/902
<b>H</b>	142	137/270	302/268	250/254	490
<b>I</b>	211	211/263	211/263	211/263	252
<b>J</b>	501	651/703	651/703	651/703	692
<b>K</b>	172	172	172	172	172
<b>R *</b>	450	450	450	450	450

\* Rozmery R pred vítaním overte.

Hodnoty za lomkou sú pre ohrievače s výmenníkom 1 m<sup>2</sup>.

## Tabuľka 2



TYP		OKC 80	OKC 100 OKC 100/1 m <sup>2</sup>	OKC 125 OKC 125/1 m <sup>2</sup>	OKC 160 OKC 160/1 m <sup>2</sup>	OKC 200 OKC 200/1 m <sup>2</sup>
OBJEM	l	73	93 95	117 120	145 147	194 195
MAX. PREVÁDZKOVÝ PRETLAK V NÁDOBE	bar			6		
MAX. PREVÁDZKOVÝ PRETLAK VO VÝMENNÍKU*	bar			10		
ELEKTRICKÉ PRIPOJENIE				1 PE-N ~ 230V/50Hz		
PRÍKON	W			2200		
EL. KRYTIE				IP 44		
MAX. TEPLOTA TEPLEJ VODY	°C			80		
MAX.PRACOVNÁ TEPLOTA VO VÝMENNÍKU	°C			110		
ODPORÚČANÁ TEPLOTA TEPLEJ VODY	°C			60		
VÝŠKA OHRIEVAČA	mm	757	902	1067	1255	1300
PRIEMER OHRIEVAČA	mm	524	524	524	524	584
MAX. HMOTNOSŤ OHRIEVAČA BEZ VODY	kg	40	50 57	55 64	62 71	79 85
ČAS OHREVVU EL. EN. Z 10°C NA 60°C	hod	1,9	2,5	3,1 3,2	3,8 3,9	5,1 5,2

Tabuľka 3

TYP		OKC 80	OKC 100	OKC 125	OKC 160	OKC 200
TEPLOZMENNÁ PLOCHA VÝMENNÍKA	m <sup>2</sup>	0,41	0,68	0,68	0,68	0,68
ČAS OHREVVU VÝMENNÍKOM Z 10°C NA 60°C PRI PRIETOKU 720 l/h	min	32	23	28	35	45
MENOVITÝ TEPELNÝ VÝKON PRI TEPLOTE VYKUROVACEJ VODY 80°C A PRIETOKU 310 l/h	W	6000	9000	9000	9000	9000
ČAS OHREVVU VÝMENNÍKOM Z 10°C NA 60°C PRI PRIETOKU 310 l/h	min	50	48	55	67	86
ZMIEŠANÁ VODA V40	l	138,7	165,41	231,1	242,83	331,26
ZÁŤAŽOVÝ PROFIL		M	M	M	L	XL
TRIEDA ENERGETICKEJ ÚČINNOSTI		C	C	C	C	C
ENERGETICKÁ ÚČINNOSŤ	%	38	38	36	39	38
ROČNÁ SPOTREBA EL.ENERGIE	kWh	1342	1362	1409	2622	4403
TYP		OKC 100/1m <sup>2</sup>	OKC 125/1m <sup>2</sup>	OKC 160/1m <sup>2</sup>	OKC 200/1m <sup>2</sup>	
TEPLOZMENNÁ PLOCHA VÝMENNÍKA	m <sup>2</sup>	-	1,08	1,08	1,08	1,08
MENOVITÝ VÝKON PRI TEPLOTE VYKUROVACEJ VODY 80°C A PRIETOKU 720 l/h	W	-	24000	24000	24000	24000
ČAS OHREVVU VÝMENNÍKOM Z 10°C NA 60°C	min	-	14	17	21	28
TRIEDA ENERGETICKEJ ÚČINNOSTI		-	B	C	C	C
STATICKÁ STRATA	W	-	47	57	67	72

Tabuľka 4

## 2 PREVÁDZKOVÉ A MONTÁŽNE INFORMÁCIE

### 2.1 PREVÁDZKOVÉ PODMIENKY



Ohrievač sa smie používať výlučne v súlade s podmienkami uvedenými na výkonovom štítku a s pokynmi pre elektrické zapojenie. Okrem zákonne uznaných národných predpisov a noriem sa musia dodržiavať aj podmienky pre pripojenie, stanovené miestnymi elektrickými a vodohospodárskymi podnikmi, ako aj návod na montáž a obsluhu. Miestnosť, v ktorej bude zariadenie prevádzkované, nesmie zamrzáť.

Teplota v mieste inštalácie ohrievača musí byť vyššia ako +2 °C. Namontovanie prístroja sa musí urobiť na takom mieste, s ktorým možno ako s vhodným počítať, t.j., že zariadenie musí byť bez problémov prístupné kvôli prípadne potrebnej údržbe, oprave alebo eventuálnej výmene.

**Upozorňujeme, že sa ohrievač nesmie pripojiť na elektrickú sieť, ak sa v jeho blízkosti pracuje s horľavými kvapalinami (benzín, čistič škvŕn), plynmi a pod.**



Pri silne vápenitej vode odporúčame, aby ste pred ohrievač prehradili niektorý bežný prístroj na odvápnenie alebo nastavujte termostat na prevádzkovú teplotu maximálne 55 °C (nastavenie do polohy „OPTIMUM“) - Obrázok 12. Kvôli riadnej prevádzke je nevyhnutné používať pitnú vodu zodpovedajúcej kvality. Aby nedochádzalo k prípadným usadeninám, odporúčame, aby ste pred ohrievač prehradili vodný filter.

### 2.2 MONTÁŽ NA STENU



Pred montážou preverte únosnosť steny a materiál, z ktorého je zhotovená, s ohľadom na hmotnosť ohrievača naplneného vodou. Podľa materiálu steny vyberte zodpovedajúce kotvy. Odporúčame montáž na stenu a ukotvenie zveriť špecializovanej firme alebo ukotvenie prebrať s odborníkom. **Pri montáži kotevných skrutiek postupujte podľa návodu výrobcu kotiev.**

Podľa rozmerového obrázku (Obrázok 1 až Obrázok 4) namontujte kotvy vo vzdialenosti **450 mm**. Skontrolujte dotiahnutie závesných skrutiek na ohrievači a ohrievač zavesíte. Pomocou aretačnej podpery v spodnej časti ohrievača zaistíte rovnobežnosť so stenou (Obrázok 5) u ohrievačov 80 - 125 l.

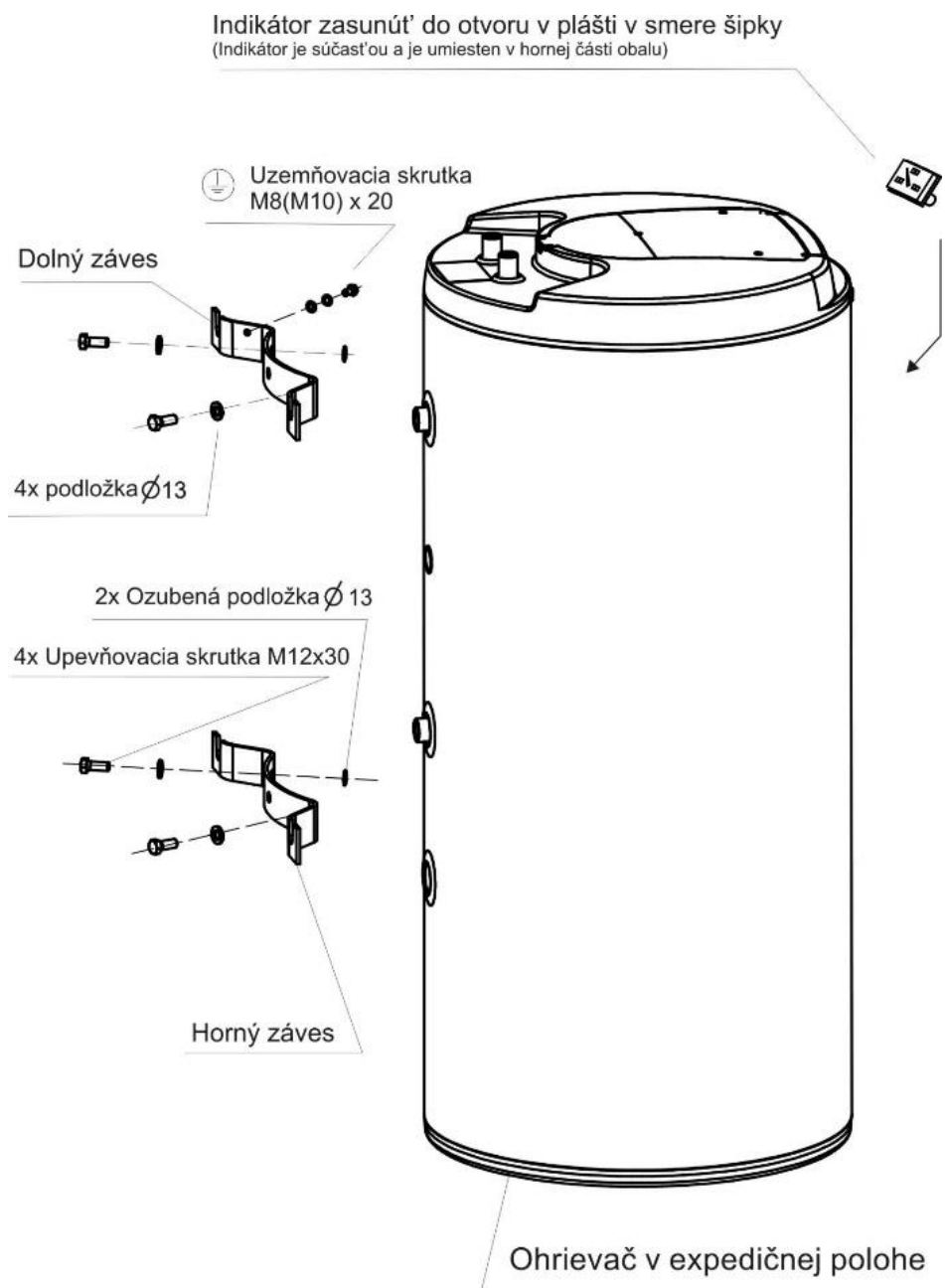


Obrázok 5



Ak sa ohrievač teplej vody namontuje do **úzkého, menšieho priestoru** alebo do medzistropu a pod., musíte bezpodmienečne dbať na to, aby prípojná strana prístroja (prípojka k vode, priestor pre elektrickú prípojku) zostala voľne prístupná a aby nedochádzalo k žiadnemu hromadeniu tepla. Pod ohrievačom musí byť k dispozícii voľný priestor, zasahujúci až do vzdialenosti **600 mm** od spodnej hrany ohrievača. Pri montáži tesne pod strop musí byť odstup od stropu min. **50 mm**.

Pri montáži ohrievača vody do uzavretých priestorov, medzistropov, vstavkov a výklenkov musí byť zabezpečený dostatočný prístup k obslužným armatúram, elektrickým svorkovniciam, anódam a čistiacim otvorom. Minimálny odstup od čistiaceho otvoru je 600 mm.



Obrázok 6

## 2.3 VODOVODNÁ INŠTALÁCIA



Ohrievač sa pripája k trubkám so závitom 3/4" v spodnej časti ohrievača. Modrá - prívod studenej vody, červená - vývod teplej vody. Kvôli prípadnému odpojeniu ohrievača je nutné na vstupy a výstupy úžitkovej vody namontovať skrutkové spoje Js 3/4". Poistný ventil sa montuje na prívod studenej vody, označený modrým krúžkom.



Ohrievač musí byť vybavený membránovým poistným ventilom, zaťaženým pružinou. Pre montáž sa používajú poistné ventily s pevne nastaveným tlakom od výrobcu. Každý samostatne uzatvárateľný ohrievač musí byť vybavený na prívode studenej vody uzáverom, skúšobným kohútom alebo zátkou pre kontrolu funkcie spätnej armatúry, spätnou armatúrou a poistným ventilom (Obrázok 7). **Poistný ventil so spätným ventilom je súčasťou príslušenstva ohrievača.**



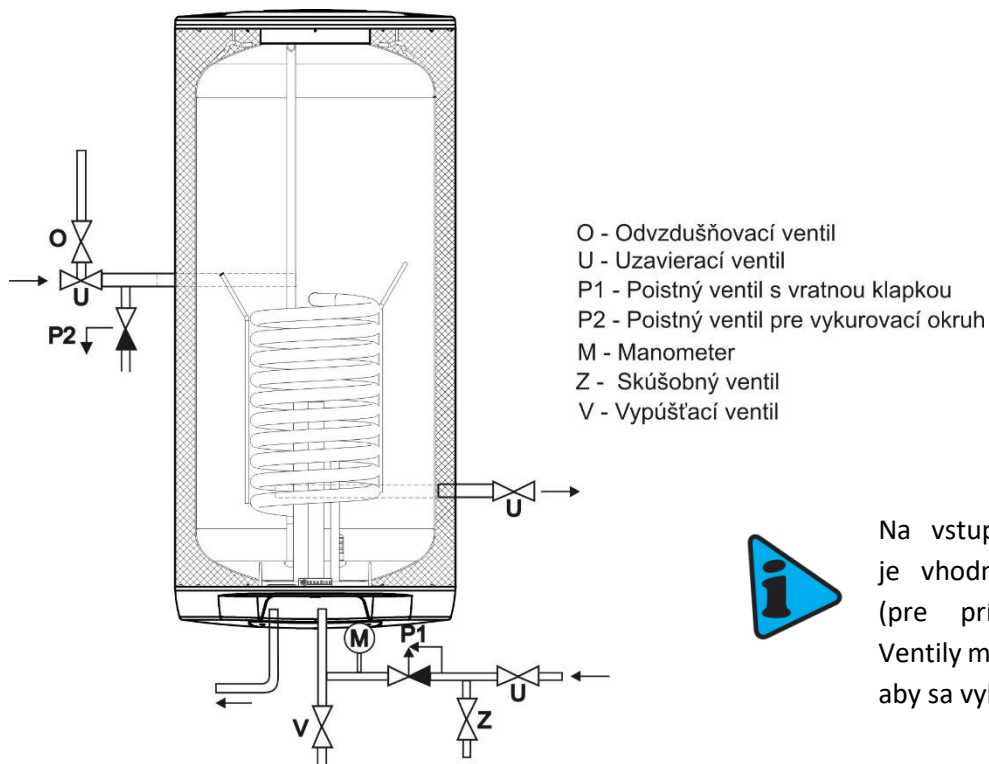
Pred každým uvedením poistného ventilu do prevádzky treba urobiť jeho kontrolu. Kontrola sa robí ručným odtiahnutím membrány od sedla, pootočením gombíka odtrhávacieho zariadenia vždy v smere šípky. Po pootočení musí gombík zapadnúť späť do zárezu. Správne fungovanie odtrhávacieho zariadenia sa prejaví odtečením vody cez odpadovú trubicu poistného ventilu. V bežnej prevádzke treba túto kontrolu urobiť najmenej raz za mesiac a po každom odstavení ohrievača z prevádzky, ktoré je dlhšie ako 5 dní. Z poistného ventilu môže odtokovou trubicou odkvapkávať voda, trubka musí byť voľne otvorená do atmosféry, umiestnená súvisle nadol a musí byť v prostredí bez výskytu teplôt pod bodom mrazu

Potrebné tlaky zistíte z nasledujúcej tabuľky - Tabuľka 5. Odporúčame čo najkratší rozvod teplej vody od ohrievača, čím sa znížia tepelné straty. Pri montáži zabezpečovacieho zariadenia postupujte podľa normy.

**Ohrievače musia byť opatrené vypúšťacím ventilom** na prívode studenej úžitkovej vody do ohrievača, kvôli prípadnej demontáži alebo oprave. **Pri montáži zabezpečovacieho zariadenia postupujte podľa normy**

SPŮŠŤACÍ TLAK POISTNÉHO VENTILU [MPa]	PRÍPUSTNÝ PREVÁDZKOVÝ PRETLAK OHRIEVAČA VODY [MPa]	MAXIMÁLNY TLAK V POTRUBÍ STUDENEJ VODY [MPa]
0,6	0,6	do 0,48

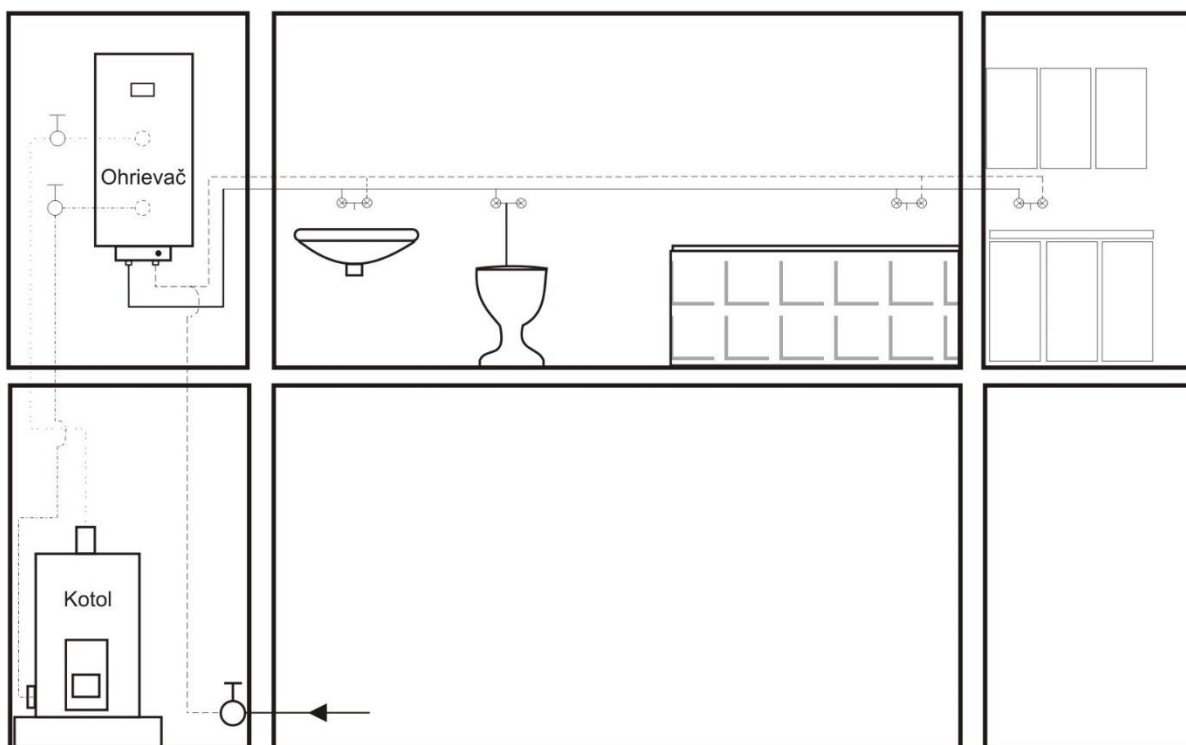
Tabuľka 5



Na vstup a výstup vykurovacej vody je vhodné zaradiť uzavieracie ventily (pre prípad demontáže ohrievača). Ventily majú byť čo najbližšie k ohrievaču, aby sa vylúčili väčšie tepelné straty.

Obrázok 7

## OHRIEVAČ VODY ZÁSOBNÍKOVÝ KOMBINOVANÝ ROZVOD TEPLEJ VODY



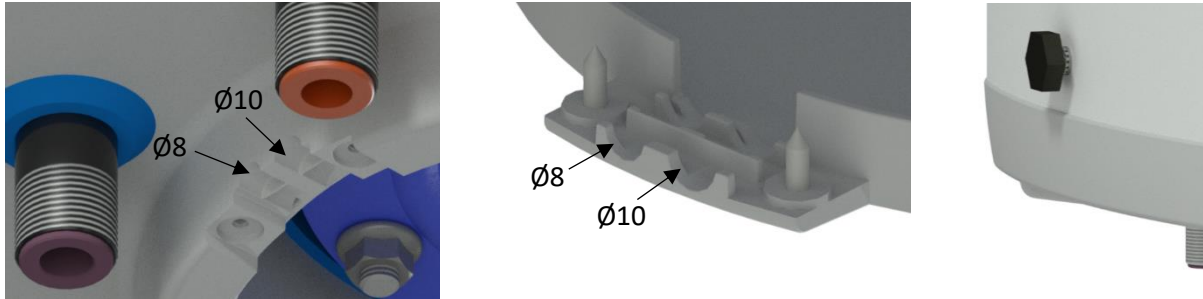
- Teplá voda
- - - - - Studená voda
- ..... Vykurovací okruh
- · - · - · Spätný okruh

Obrázok 8

## 2.4 ELEKTRICKÁ INŠTALÁCIA

### 2.4.1 ZÁKLADNÉ INFORMÁCIE PRE ELEKTRICKÚ INŠTALÁCIU

Zapojenie urobte podľa schémy pripojenia. Zapojenie urobené v závode sa nesmie meniť! (Obrázok 10)  
V kryte elektroinštalácie odstráňte prepážku zodpovedajúcu priemeru prívodného vodiča  $\phi 8$  alebo  $\phi 10$  (Obrázok 9). Stupeň krytia elektrických častí ohrievača je IP 44. Príkion elektrického telesa je 2200W.

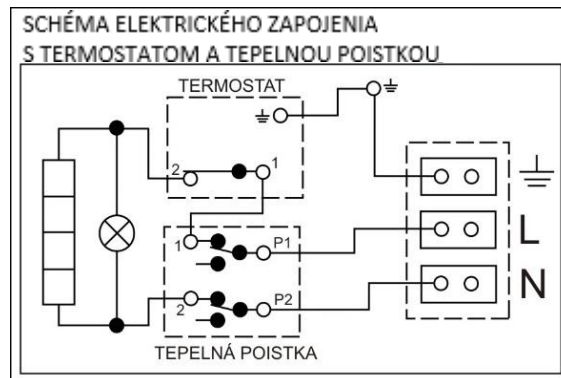


Obrázok 9

Pri elektrickej inštalácii je nevyhnutné dodržať nasledujúce požiadavky.



- Schéma el. zapojenia je priložená k ohrievaču na kryte elektroinštalácie (Obrázok 10).
- Pripojenie, opravy a kontroly el. inštalácie môže robiť len osoba oprávnená na tieto činnosti.
- Odborné zapojenie musí byť potvrdené na záručnom liste.
- Ohrievač sa na elektrickú sieť 230 V/50 Hz pripája pevným pohyblivým vodičom, v ktorom je osadený istič (chránič).
- U ohrievačov OKC 80-125 a OKC 100-125/1m<sup>2</sup> po zavesení na stenu a nastavení vzdialenosti od steny rektifikačnou skrutkou M8x80 pripojte vodič vonkajšieho ochranného spojenia k rektifikačnej skrutke.
- U ohrievačov OKC 160-200 a OKC 160-200/1m<sup>2</sup> po zavesení na stenu pripojte vodič vonkajšieho ochranného spojenia na spodný záves k uzemňovacej skrutke.
- V prípade inštalácie v kúpeľniach, práčovniach, umyvárňach a sprchách je nutné postupovať podľa normy.
- Stupeň krytia elektrických častí ohrievača je IP 44.
- Dodržiavajte ochranu proti úrazu elektrickým prúdom podľa normy.



Obrázok 10

## 2.5 PRACOVNÁ ČINNOSŤ

### a) ohrev úžitkovej vody elektrickou energiou

Po zapojení ohrievača na elektrickú sieť, ohrevné teleso ohrieva vodu. Vypínanie a zapínanie telesa je regulované termostatom. Po dosiahnutí nastavenej teploty termostat rozopne el. obvod, a tým preruší ohrev vody. Kontrolka signalizuje teleso v prevádzke (svieti), teleso mimo prevádzku (kontrolka zhasne). Pri dlhodobejšie prevádzke bez využitia ohriateho objemu treba termostat nastaviť do polohy 5 °C až 10 °C (na gombíku termostatu nastaviť na značku „snehová vločka“) proti zamrznutiu alebo vypnúť prívod el. prúdu do ohrievača. V prípade kombinovaných ohrievačov treba pri ohreve el. energiou zavrieť uzavierací ventil na vstupe do výmenníka, čím sa zamedzí ohrievanie vody v teplovodnej vykurovacej sústave.

### b) ohrev úžitkovej vody tepelnou energiou cez výmenník

Uzavieracie ventily na výmenníku musia byť otvorené, a tým je zabezpečený prietok vykurovacej vody z teplovodnej vykurovacej sústavy. Odporúča sa, spoločne s uzavieracím ventilom na prívode do výmenníka zaradiť odvzdušňovací ventil, ktorým podľa potreby, zvlášť na začiatku vykurovacej sezóny, urobíte odvzdušnenie výmenníka (Obrázok 7). Čas ohrevu výmenníkom závisí od teploty a prietoku vody v teplovodnej vykurovacej sústave. Kombinovaný ohrievač sa vyrába v univerzálnom vyhotovení - podľa potreby napojenia uzavieracích ventilov k vykurovacej vložke sprava alebo zľava.

## 2.6 PRVÉ UVEDENIE DO PREVÁDZKY



Po pripojení ohrievača na vodovodné potrubie, teplovodnú vykurovaciu sústavu, elektrickú sieť a po preskúšaní poistného ventilu (podľa návodu priloženého k ventilu), možno ohrievač uviesť do prevádzky. Pred zapojením elektriny musí byť zásobník naplnený vodou. Proces prvého ohrevu musí urobiť koncesovaný odborník a musí ho kontrolovať. Odtoková trubka horúcej vody, ako aj časti bezpečnostnej armatúry môžu byť horúce.



V priebehu zahrievacieho procesu musí pri tlakovom zapojení z poistného ventilu odkvapkávať voda, ktorá vplyvom zahrievania zväčšuje svoj objem. Pri beztlakovom napojení voda odkvapkáva z prepadovej zmiešavacej batérie. Po ukončení ohrevu má byť nastavená teplota a skutočná teplota odobratej vody približne rovnaké. Po pripojení ohrievača na vodovodné potrubie, elektrickú sieť a po preskúšaní poistného ventilu (podľa návodu priloženého k ventilu), sa ohrievač môže uviesť do prevádzky.



## Postup uvedenia ohrievača do prevádzky

1. Skontrolujte vodovodnú, elektrickú inštaláciu, v prípade kombinovaných ohrievačov aj inštaláciu k teplovodnej vykurovacej sústave. Skontrolujte správne umiestnenie senzorov prevádzkových termostatov. Sensory musia byť v puzdre zasunuté na doraz, v poradí najprv prevádzkový, potom bezpečnostný termostat.
2. Otvorte ventil teplej vody zmiešavacej batérie.
3. Otvorte ventil prírodného potrubia studenej vody k ohrievaču.
4. Len čo začne voda ventilom pre teplú vodu vytekať, je plnenie ohrievača ukončené a ventil sa môže zavrieť.
5. Ak sa prejaví netesnosť (veka príruby), odporúčame dotiahnutie skrutiek veka príruby.
6. Priskrutkujte kryt elektroinštalácie.
7. Pri ohreve úžitkovej vody tepelnou energiou z teplovodnej vykurovacej sústavy otvorte ventily na vstupe a výstupe vykurovacej vody, prípadne odvzdušnite výmenník.
8. Na začiatku prevádzky ohrievač prepláchnite, až do zmiznutia zákalu.
9. Vyplňte riadne záručný list.

## 2.7 UVEDENIE MIMO PREVÁDZKU, VYPRÁZDNIENIE



Ak sa ohrievač teplej vody odstaví na dlhší čas z prevádzky alebo sa nebude používať, musí sa vyprázdniť a odpojiť od elektrickej napájacej siete. Spínače pre prírodný vodič alebo poistkové automaty sa musia vypnúť.

V priestoroch, ktoré sú trvale ohrozené mrazom, sa ohrievač teplej vody musí pred začiatkom chladného ročného obdobia vyprázdniť, ak zariadenie zostane niekoľko dní mimo prevádzky a ak je odpojený prívod elektrickej energie.



Vypustenie úžitkovej vody sa urobí po zavretí uzavieracieho ventilu v prírodnom potrubí studenej vody (cez vypúšťací ventil v prípade kombinácie poistných ventilov) a za súčasného otvorenia všetkých ventilov na pripojených armatúrach. **Pri vypúšťaní môže vytekať horúca voda!** Ak hrozí mráz, musí sa ďalej prihliadať na to, že môže nielen zamrznúť voda v ohrievači teplej vody a v potrubí teplej vody, ale aj v celom prírodnom potrubí studenej vody. Preto je účelné vyprázdniť všetky armatúry a potrubia, ktorá vedú vodu, až po časť domového vodomeru (pripojenie domu na vodovodné potrubie), ktorá už nie je ohrozovaná mrazom. Až sa zásobník bude opäť uvádzať do prevádzky, treba bezpodmienečne dávať pozor na to, aby bol naplnený vodou a **aby voda z ventilov teplej vody vytekala bez bubliniek.**

## 2.8 KONTROLA, ÚDRŽBA, STAROSTLIVOSŤ O ZARIADENIE



V priebehu ohrievania musí voda, ktorá pri ohrievaní zväčšuje svoj objem, viditeľne odkvapkávať z odtoku poistného ventilu (v prípade beztlakového napojenia táto voda odkvapkáva z hubice zmiešavacej batérie). Pri plnom zahriatí (cca 75 °C) činí prírastok objemu vody asi 3 % obsahu zásobníka. Funkciu poistného ventilu treba pravidelne kontrolovať (podľa informácií z návodu priloženého k poistnému ventilu). V bežnej prevádzke treba túto kontrolu urobiť najmenej raz mesačne a po každom odstavení ohrievača z prevádzky, ktoré je dlhšie ako 5 dní.



**Pozor!** Prítoková trubka studenej vody a prípojná armatúra zásobníka sa pri tom môžu zahriať! Ak ohrievač teplej vody nepracuje alebo teplá voda nebude odoberaná, nesmie z poistného ventilu odkvapkávať žiadna voda. Ak voda odkvapkáva, potom je buď príliš vysoký tlak vody v prívodnom potrubí alebo je poistný ventil chybný. Prosíme, zavolajte ihneď špecializovaného inštalatéra!



Ak voda obsahuje veľa minerálov, treba privolať odborníka, aby odstránil kotolný kameň, ktorý sa tvorí vo vnútri zásobníka, ako i voľné usadeniny, a to po jednom až dvoch rokoch prevádzky. Opakovaným ohrevom vody sa na stenách nádoby - a hlavne na veku príruby - usadzuje vodný kameň. Usadzovanie závisí od tvrdosti ohrievanej vody, od jej teploty a od množstva spotrebovanej teplej vody.

**Po dvojročnej prevádzke odporúčame kontrolu a prípadné vyčistenie nádoby od vodného kameňa, kontrolu a prípadnú výmenu anódovej tyče.** Životnosť anódy je teoreticky vypočítaná na dva roky prevádzky, mení sa však v závislosti od tvrdosti a chemického zloženia vody v mieste užívania. Na základe tejto prehliadky možno stanoviť termín ďalšej výmeny anódovej tyče. Vyčistenie a výmenu anódy zverte firme, ktorá robí servisnú službu.

Pri vypúšťaní vody z ohrievača musí byť otvorený ventil zmiešavacej batérie na teplú vodu, aby v nádobe ohrievača nevznikol podtlak, ktorý by zamedzil vytekanie vody. Vyčistenie sa urobí cez otvor príruby, a to nasledujúcimi úkonmi - vypustíte bojler, veko príruby demontujete, zásobník vyčistíte. Pri spätnej montáži sa musí použiť nové tesnenie. Vnútrajšok ohrievača má špeciálne smaltovanie, ktorého povrch sa nesmie dostať do styku s prostriedkom na odstraňovanie kotolného kameňa - nepracujte s čerpadlom na odvápnenie. Vápenný nános odstráňte drevom a vysajte ho alebo ho vytrite handričkou. Potom sa zariadenie musí dôkladne prepláchnuť a proces ohrevu sa kontroluje ako pri prvom uvedení do prevádzky. Na čistenie vonkajšieho plášťa ohrievača nepoužívajte žiadne drsné čistiace prostriedky, ani žiadne riedidlá farieb (ako nitroriedidlo, trichlór a pod.). Čistenie robte vlhkou handričkou a pridajte k tomu pár kvapiek tekutého čistiaceho prostriedku, bežne používaného v domácnosti.

## 2.9 NAJČASTEJŠIE PORUCHY FUNKCIE A ICH PRÍČINY

PRÍZNAK PORUCHY	KONTROLKA	RIEŠENIE
Voda je studená	<ul style="list-style-type: none"><li>• svieti</li></ul>	<ul style="list-style-type: none"><li>• nastavená nízka teplota na termostate</li><li>• porucha vykurovacieho telesa</li></ul>
Voda je studená	<ul style="list-style-type: none"><li>• nesvieti</li></ul>	<ul style="list-style-type: none"><li>• nie je prírodné napätie</li><li>• porucha termostatu</li><li>• vypnutý bezpečnostný termostat, pravdepodobne zapríčinené chybným prevádzkovým termostatom</li></ul>
Voda je málo teplá	<ul style="list-style-type: none"><li>• svieti</li></ul>	<ul style="list-style-type: none"><li>• porucha jednej špirály v telese (zložené z 2x1000W)</li></ul>
Teplota vody nezodpovedá nastavenej hodnote		<ul style="list-style-type: none"><li>• chybný termostat</li></ul>
Z poistného ventilu neustále odkvapkáva voda	<ul style="list-style-type: none"><li>• nesvieti</li></ul>	<ul style="list-style-type: none"><li>• vysoký vstupný tlak</li><li>• chybný poistný ventil</li></ul>

Tabuľka 6

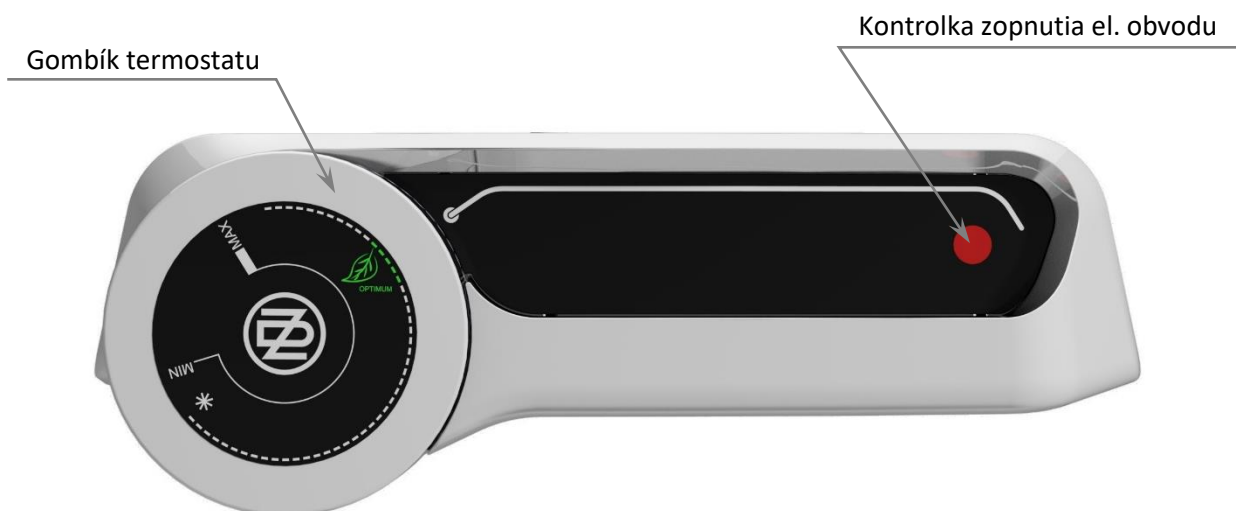


Poruchu sa nepokúšajte odstrániť sami. Obráťte sa buď na špecializovanú, alebo servisnú službu. Odborníkovi postačí na odstránenie poruchy často len málo. Pri objednávke opravy oznámte typové označenie a výrobné číslo, ktoré nájdete na výkonovom štítku vášho ohrievača vody.

## 3 OBSLUHA TERMOSTATU

### 3.1 OBSLUŽNÉ ZARIADENIA OHRIEVAČA

#### Kryt elektroinštalácie pre ohrievače OKC a OKC 1m<sup>2</sup>



Obrázok 11



Termostat, ani žiadna iná časť ovládacieho panelu, nie je nosnou časťou, ktorá by mohla byť použitá na akúkoľvek manipuláciu s ohrievačom.

#### 3.1.1 NASTAVENIE TEPLoty

Teplota vody sa nastavuje otočením gombíka termostatu. Požadovaný symbol sa nastaví proti pevnej značke na ovládacom paneli.



Obrázok 12



Nastavenie gombíka termostatu na ľavý doraz neznamená trvalé vypnutie ohrevného telesa. Pri prevádzke ohrievača bez blokovania dennej sadzby neodporúčame nastavovať teplotu nad 55 °C. Zvoľte maximálne symbol „**OPTIMUM**“ (Obrázok 12).

## 4 DÔLEŽITÉ UPOZORNENIA

### 4.1 INŠTALAČNÉ PREDPISY

- **Bez potvrdenia špecializovanej firmy o realizácii elektrickej inštalácie je záručný list neplatný.**
- Pravidelne kontrolujte Mg anódu a vymieňajte ju.
- Na pripojenie ohrievača si musíte vyžiadať súhlas miestneho dodávateľa elektrickej energie.
- **Medzi ohrievačom a poistným ventilom nesmie byť zaradená žiadna uzavieracia armatúra.**
- Pri pretlaku vo vodovodnom potrubí vyššom ako 0,48 MPa sa pred poistný ventil musí zaradiť aj ventil redukčný.
- Všetky výstupy teplej vody musia byť vybavené zmiešavacou batériou.
- Pred prvým napúšťaním vody do ohrievača odporúčame skontrolovať dotiahnutie matíc prírubového spoja nádoby.
- Nie je dovolená žiadna manipulácia s termostatom, okrem prestavenia teploty ovládacím gombíkom.
- Akúkoľvek manipuláciu s el. inštaláciou, zoraďovanie a výmenu regulačných prvkov robí len servisný podnik.
- **Je neprípustné vyradiť tepelnú poistku z prevádzky!** Tepelná poistka preruší pri poruche termostatu prívod el. prúdu k vykurovaciemu telesu, ak teplota vody v ohrievači vystúpi nad 90 °C.
- Tepelná poistka môže výnimočne vypnúť aj pri prehriatí vody prekúrením kotla teplovodnej vykurovacej sústavy.
- **Odporúčame prevádzkovanie ohrievača na jeden druh energie.**
- Ak ohrievač (zásobník teplej vody) nepoužívate dlhší čas ako 24 hodín, popr. ak je objekt s ohrievačom bez dozoru osôb, uzavrite prívod studenej vody do ohrievača.
- Ohrievač (zásobník teplej vody) sa môže používať výlučne v súlade s podmienkami uvedenými na výkonovom štítku a s pokynmi pre elektrické zapojenie.



**Elektrická a vodovodná inštalácia musí rešpektovať a spĺňať požiadavky a predpisy v krajine použitia!**

### 4.2 POKYNY PRE DOPRAVU A SKLADOVANIE

Zariadenie musí byť prepravované a uskladnené v suchom prostredí, chránené pred poveternostnými vplyvmi, v rozmedzí teplôt -15 až +50 °C. Pri nakládke a vykládke sa treba riadiť pokynmi uvedenými na obale.



Vplyvom transportu a tepelných dilatácií môže u ohrievačov s **výmenníkom** dochádzať k odpadávaniu prebytočného smaltu na dno nádoby. Tento jav je úplne bežný a na kvalitu a životnosť ohrievača nemá vplyv. Určujúca je vrstva smaltu, ktorá zostane na nádobe. DZD má s týmto javom dlhoročné skúsenosti a nie je dôvodom reklamácie.

## 4.3 LIKVIDÁCIA OBALOVÉHO MATERIÁLU A NEFUNKČNÉHO VÝROBKU

Za obal, v ktorom bol výrobok dodaný, bol uhradený servisný poplatok za zabezpečenie spätného odberu a využitie obalového materiálu. Servisný poplatok bol uhradený podľa zákona u firmy NATUR PACK, a.s. Klientske číslo firmy je 00230. Obaly z ohrievača vody odložte na miesto, ktoré obec určila na ukladanie odpadu. Vyradený a nepoužiteľný výrobok po ukončení prevádzky demontujte a dopravte do strediska recyklácie odpadov (zberný dvor) alebo kontaktujte výrobcu.



## 5 PRÍSLUŠENSTVO K VÝROBKU

K výrobku patrí poistný ventil, 2 - 4 upevňovacie skrutky M 12x30, 2 - 4 podložky  $\phi$  13, závesy (konzoly), indikátor teploty, rektifikačná (vymedzovacia) skrutka M8, vejárová podložka  $\phi$  8,4 - 2ks, matice M8. Tieto súčiastky sú zabalené a umiestnené v hornej časti obalu ohrievača.

**Kompletnosť si skontrolujte vo vlastnom záujme.**

14-10-2022