



FZS 5003 B

---

# Benzínový krovínorez

## NÁVOD NA OBSLUHU

**Ďakujeme vám, že ste si kúpili tento benzínový krovínorez. Skôr ako ho začnete používať, prečítajte si, prosím, pozorne tento návod na obsluhu a uschovajte ho na prípad ďalšieho použitia.**

## OBSAH

1. VŠEOBECNÉ BEZPEČNOSTNÉ PREDPISY.....	49
Dôležité bezpečnostné upozornenia .....	49
Obal .....	49
Návod na použitie.....	49
2. VYSVETLENIE ŠTÍTKOV S POKYNNI NA STROJI .....	50
3. POKYNY NA POUŽITIE .....	51
Bezpečnostné inštrukcie .....	51
Bezpečnostné inštrukcie – palivo.....	51
Bezpečnostné inštrukcie – rezacie nástroje .....	52
4. POPIS STROJA .....	53
Obsah balenia .....	53
5. ZOSTAVENIE.....	54
Montáž strunovej hlavy .....	55
Doplnenie struny do strunovej hlavy .....	55
Montáž oceľového trojzubca.....	56
6. PRÍPRAVA PALIVOVEJ ZMESI .....	56
Skladovanie paliva .....	57
7. PRÍPRAVA NA POUŽITIE .....	57
Kontrolované body pred začatím práce.....	57
8. SPUSTENIE KROVINOREZU.....	57
Postupy na štartovanie a zastavenie motora.....	58
Štartovanie studeného motora .....	58
Štartovanie zahriateho motora.....	58
Regulácia otáčok strunovej hlavy/ocelového trojzubca.....	59
Zastavenie motora .....	59
9. KOSENIE .....	59
Kosenie pomocou hlavy s nylonovou strunou .....	60
Zastrihávanie trávy .....	60
Osekávanie a kosenie okrajov .....	60
Kosenie pomocou noža .....	61
Kosenie buriny.....	61

10. ÚDRŽBA A USKLADNENIE .....	62
Údržba stroja.....	62
Servis .....	62
Záruka sa nevzťahuje: .....	62
Uskladnenie.....	62
11. ČO ROBIŤ, „KEĎ“ .....	63
12. LIKVIDÁCIA.....	65
13. VYHLÁSENIE O ZHODE .....	66
14. TECHNICKÉ ÚDAJE.....	67

# 1. VŠEOBECNÉ BEZPEČNOSTNÉ PREDPISY

## Dôležité bezpečnostné upozornenia

- ✿ Výrobok starostlivo vybalte a dajte pozor, aby ste nevyhodili žiadnu časť obalového materiálu, skôr ako nájdete všetky súčasti výrobku.
- ✿ Výrobok uchovávajte na suchom mieste mimo dosahu detí.
- ✿ Čítajte všetky upozornenia a pokyny. Zanedbanie pri dodržiavaní varovných upozornení a pokynov môže mať za následok úraz elektrickým prúdom, požiar a/alebo ťažké poranenia.

## Obal

Výrobok je umiestnený v obale brániacom poškodeniu pri transporte. Tento obal je surovinou a je preto možné ho odovzdať na recykláciu.

## Návod na použitie

Skôr ako začnete so strojom pracovať, prečítajte si nasledujúce bezpečnostné predpisy a pokyny na používanie. Oboznámte sa s obslužnými prvkami a správnym používaním zariadenia. Návod dôkladne uschovajte pre prípad neskoršej potreby. Minimálne počas záruky odporúčame uschovať originálny obal vrátane vnútorného baliaceho materiálu, pokladničný doklad a záručný list. V prípade prepravy zabaľte stroj späť do originálnej škatule od výrobcu, zaisťte si tak maximálnu ochranu výrobku pri prípadnom transporte (napr. sťahovanie alebo odoslanie do servisného strediska).



**Poznámka:** Ak odovzdávate stroj ďalším osobám, odovzdajte ho spoločne s návodom.

Dodržiavanie priloženého návodu na obsluhu je predpokladom riadneho používania stroja. Návod na obsluhu obsahuje tiež pokyny na obsluhu, údržbu a opravy.

**Výrobca nepreberá zodpovednosť za nehody alebo škody vzniknuté následkom nedodržiavania tohto návodu.**

## 2. VYSVETLENIE ŠTÍTKOV S POKYNYMI NA STROJI



Pred použitím si pozorne prečítajte návod



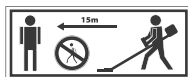
Pri práci používajte ochranné pomôcky



Všeobecné upozornenia na  
nebezpečenstvo!



Pozor, spätný ráz!



Udržujte ostatné osoby (najmä deti)  
a zvieratá z dosahu min. 15 m od  
pracovnej plochy.

## 3. POKYNY NA POUŽITIE

### Bezpečnostné inštrukcie

#### Čítajte pozorne!

- ✿ Vždy noste bezpečnostnú helmu, bezpečnostné rukavice, ochranný odev (nohavice proti prerezaniu), ochranné rukavice a bezpečnostnú obuv.
- ✿ Stroj uchovávajte z dosahu deťí.
- ✿ Nikdy nepracujte s motorom, ak je v palivovej nádrži iba benzín.
- ✿ Nikdy nepliňte pohonné hmoty, ak motor beží alebo je ešte horúci. Motor doplňujte, iba ak je motor studený.
- ✿ Pohonné hmoty skladujte v uzatvorenom obale na suchom a chladnom mieste.
- ✿ Dodržujte bezpečnostné predpisy.
- ✿ Pred každým použitím prekontrolujte pracovný priestor. Odstráňte predmety, ktoré by sa mohli vymrštiť alebo zakliniť do stroja.
- ✿ Pri práci musia byť všetky osoby z dosahu v okruhu minimálne 15 metrov
- ✿ Nikdy nepoužívajte stroj bez nasadeného ochranného krytu (rezacieho noža).
- ✿ Nikdy nenaplníte palivovú nádrž, aby bola úplne plná.
- ✿ Uzáver palivovej nádrže musí byť pevne dotiahnutý, aby sa zamedzilo pretečeniu pohonnej hmoty.
- ✿ Nenechajte bežať stroj na plný plyn, ak je palivová nádrž prázdna.  
Nikdy stroj nevypínajte náhle, ak beží na plný plyn.
- ✿ Ak je stroj akokoľvek poškodený, nepoužívajte ho. Kontaktujte kvalifikovaný servis.
- ✿ Pri prenášaní uchopte zariadenie celé, nosenie za palivovú nádrž je nebezpečné, môže dôjsť k poškodeniu palivovej nádrže a požiaru.
- ✿ Krovinores vždy držte oboma rukami.
- ✿ Horúci krovinores nikdy nekladte do suchej trávy.
- ✿ Pri práci so strojom je zakázané fajčiť.

### Bezpečnostné inštrukcie

#### Palivo

- ✿ Počas prepravy krovinoresu musí byť palivová nádrž prázdna.
- ✿ Pohonné hmoty prepravujte iba v schválených kanistroch.
- ✿ Pravidelne kontrolujte viečko palivovej nádrže. Musí byť dotiahnuté a nesmie dochádzať k úniku palivovej hmoty
- ✿ Chráňte životné prostredie: dávajte pozor, aby nedošlo k úniku palivových hmôt a kontaminácii pôdy.
- ✿ Stroj štartujte minimálne 3 metre od miesta, kde ste doplňovali palivo.
- ✿ Palivo nikdy nedoplňujte v uzatvorených miestnostiach. V miestnosti musí byť zaistené dostatočné vetranie, nebezpečenstvo výbuchu.
- ✿ Výpary z paliva nevdychujte. Palivo doplňujte v ochranných rukaviciach.
- ✿ Ochranné oblečenie pravidelne meňte a čistíte.

## Bezpečnostné inštrukcie

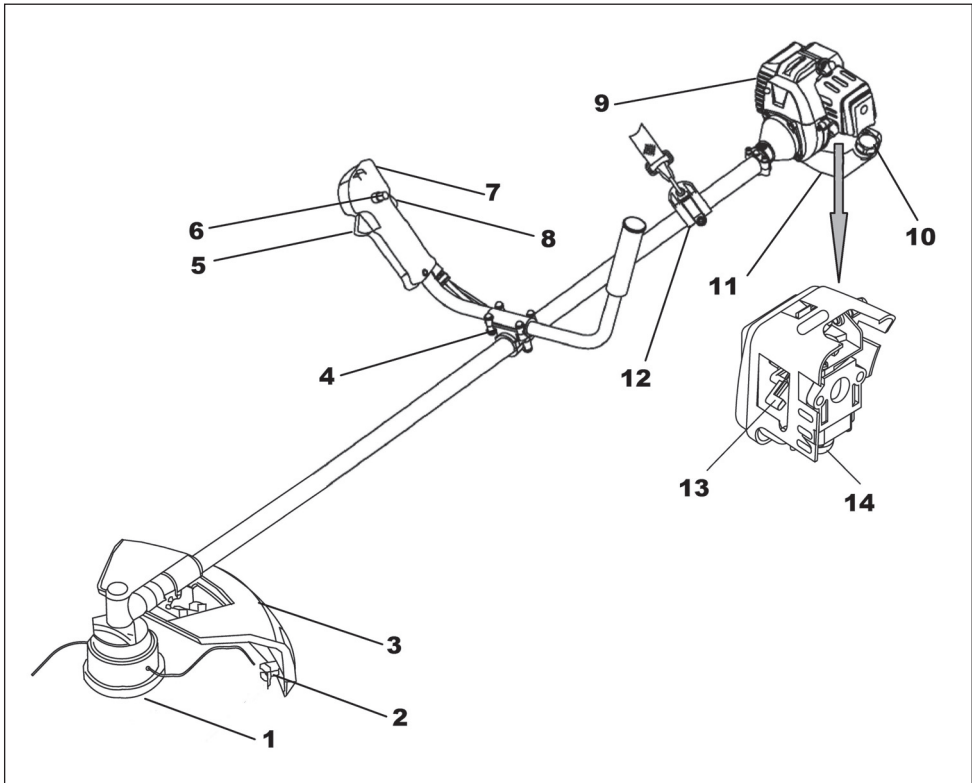
### Rezacie nástroje

- \* Ak montujete rezací nástroj, skontrolujte stav noža. Ak je poškodený (prasknutý, ohnutý, odlomený a pod.), vymeňte ho.
- \* Po inštalácii noža prekontrolujte, či je diera noža v rovine s ramenom unášača noža.
- \* Roztočte nôž, prekontrolujte, či nôž nemá tendenciu otáčať sa nepravidelne.
- \* Prekontrolujte, či montujete nôž s ostrím v smere rotácie. Nikdy ho nemontujte obrátene.
- \* Prekontrolujte, či bol rezací nástroj správne zmontovaný, a to otočením bez záťaže (stačí 1 minúta).
- \* Nôž musí byť vhodne vybraný pre daný rezací materiál.
- \* Nikdy netlačte nôž na predmety počas prevádzky. Predmety sa musia rezať miernou rýchlosťou.
- \* Ak počas prevádzky začujete neobvyklý zvuk alebo sa stroj neobvykle trasie, ukončite prácu a zistite príčinu.
- \* Nezastavujte stroj, ak je nôž v rezanom objekte. Hrozí nebezpečenstvo úrazu a poškodenie stroja. Resací nástroj musí byť opatrený príslušným krytom.

**⚠ POZOR!** Pri nedodržaní inštrukcií hrozí nebezpečenstvo vážneho až smrteľného zranenia osôb!

- \* Oboznámte všetky osoby pracujúce s týmto strojom s obsluhou stroja a bezpečnostnými inštrukciami.

## 4. POPIS STROJA



- |                               |                              |
|-------------------------------|------------------------------|
| 1. TWIST & GO strunová hlava  | 9. Motor                     |
| 2. Nôž na zarezanie struny    | 10. Viečko palivovej nádrže  |
| 3. Ochranný plastový kryt     | 11. Palivová nádrž           |
| 4. Úchyt držiadiel            | 12. Záves ramenného popruhu  |
| 5. Páčka ovládania plynu      | 13. Páčka ovládania sýtiča   |
| 6. Areťacia polovičného plynu | 14. Pumpička nástreku paliva |
| 7. Vypínač                    |                              |
| 8. Bezpečnostná poistka plynu |                              |

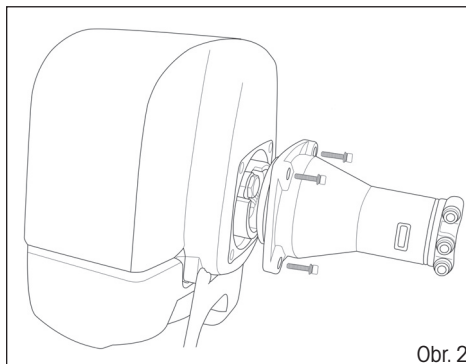
### Obsah balenia:

Strunová hlava, oceľový trojzubec, ramenný popruh, kalibrovaná nádoba na miešanie palivovej zmesi, šesťhranný kľúč 4 mm, šesťhranný kľúč 5 mm, 4× šesťhranná skrutka 5 mm, 4× šesťhranná skrutka 4 mm s maticou (namontované v úchyte plastového krytu), 2× fixačná páska, skrutkovač, šesťhranný kľúč 8/10, rúrkový kľúč s krížovým skrutkovačom.

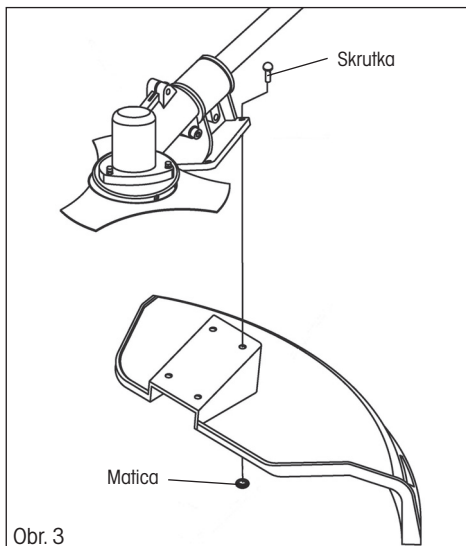


## 5. ZOSTAVENIE

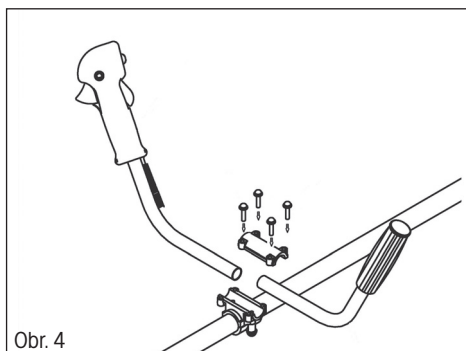
- ✿ Pomocou štyroch priložených skrutiek pripevnite motor krovínorezu k hriadeľu (pozrite obr. 2).
- ✿ Namontujte ochranný kryt na hriadeľ pomocou priložených skrutiek a matíc (pozrite obr. 3)
- ✿ Namontujte rukoväť do držiaka (pozrite obr. 4)  
Rukoväť je možné po hriadeľi posúvať. Každý tak môže zvoliť ideálnu pozíciu na pohodlnú prácu. Po zvolení ideálnej pracovnej polohy dotiahnite skrutky.  
Prívodný kábel zaistite k hriadeľu pomocou priložených sťahovacích pásov.



Obr. 2



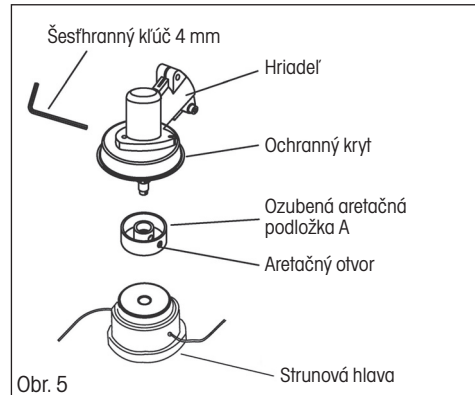
Obr. 3



Obr. 4

### Montáž strunovej hlavy

- ✿ Zablokujte hriadeľ priloženým šesťhranným kľúčom 4 mm (pozrite obr. 5). Na tento účel je nutné zarovnať otvor v ochrannom kryte s otvorom v hriadeľi a zasunúť šesťhranný kľúč. Zarovnanie otvorov docielite otáčaním ochranného krytu.
- ✿ Jednotlivé diely namontujte v tomto poradí:
  1. ozubená aretačná podložka A (takisto opatrená otvorom na aretáciu)
  2. strunová hlava
- ✿ Strunovú hlavu naskrutkujte na hriadeľ otáčaním proti smeru pohybu hodinových ručičiek (pozor, obrátený závit) a riadne ju utiahnite.
- ✿ Vyberte šesťhranný kľúč z aretačného otvoru.



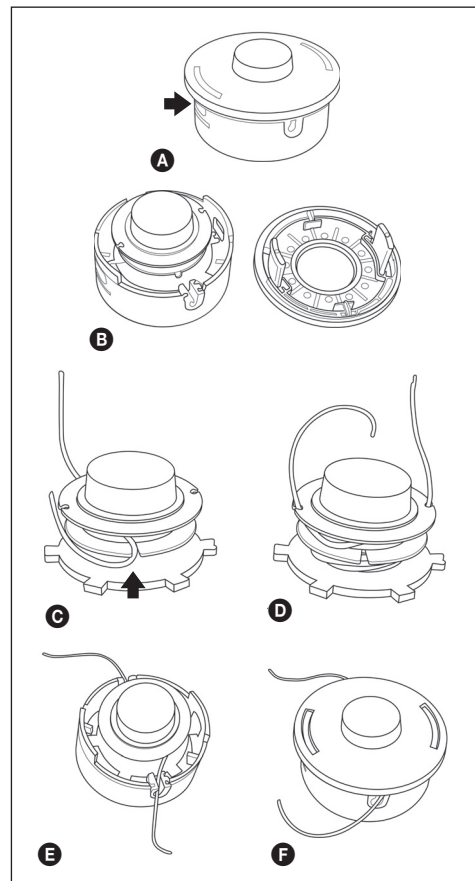
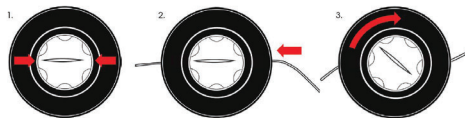
### Doplnenie struny do strunovej hlavy

1. Na boku hlavy stačte aretačné západky krytu a kryt odoberte (pozrite obr. A a B).
2. Vyberte cievku zo strunovej hlavy. Pripravte si cca 2 – 3 m struny s priemerom 2,4 mm.
3. Strunu v polovici prehnite a ohyb zaistíte v drážke (pozrite obr. C).
4. Oba konce potom súbežne namotajte na cievku a to v smere hodinových ručičiek. Konce namotanej struny zaistíte do pripravených otvorov (pozrite obr. D).
5. Cievku umiestnite späť do strunovej hlavy a zaistíte ju krytom (pozrite obr. E a F)

### ⚠ VAROVANIE!

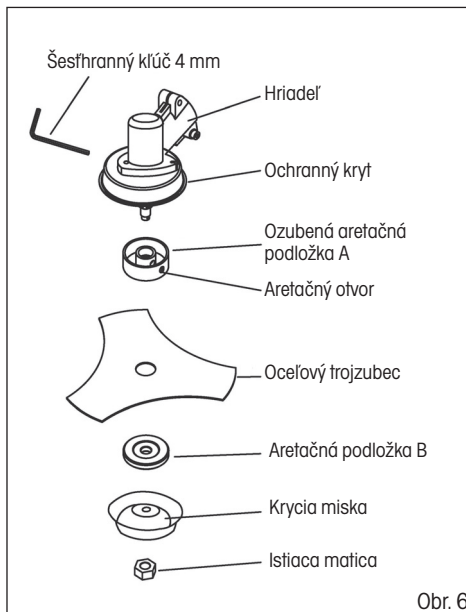
Používajte iba kvalitnú nylonovú strunu s priemerom 2,4 mm. Nikdy namiesto nylonovej struny nepoužívajte drôt alebo strunu vystuženú drôtom. Používajte iba originálnu strunovú hlavu.

### Doplnenie struny do strunovej hlavy TWIST & GO



### Montáž ocelového trojzubca

- ☛ Zablokujte hriadeľ priloženým šesťhranným kľúčom 4 mm (pozrite obr. 6). Na tento účel je nutné zarovnať otvor v ochrannom kryte s otvorom v hriadeľi a zasunúť šesťhranný kľúč. Zarovnanie otvorov docielite otáčaním ochranného krytu.
- ☛ Jednotlivé diely namontujte v tomto poradí:
  1. Ozubená aretačná podložka A (takisto opatrená otvorom na aretáciu)
  2. ocelový trojzubec
  3. aretačná podložka B
  4. krycia miska
  5. istiacia matica
- ☛ Uistite sa, či nôž dosadá správne do vymedzovacej časti ozubenej aretačnej podložky A
- ☛ Pomocou priloženého nástrčného kľúča otáčajte upevňovacou maticou noža proti smeru pohybu hodinových ručičiek (pozor, obrátený závit), kým nedosiahnete bezpečné utiahnutie.
- ☛ Vyberte šesťhranný kľúč z aretačného otvoru.



Obr. 6

### ⚠ VAROVANIE!

AK DÔJDE K NADMERNÝM VIBRÁCIÁM – OKAMŽITE ZASTAVTE MOTOR

Nadmerné vibrácie noža znamenajú, že tento nôž nie je správne namontovaný. Okamžite zastavte motor a skontrolujte nôž.

Nesprávne namontovaný nôž môže spôsobiť zranenie.

Pri vykonávaní údržby a servisu tohto výrobku používajte iba originálne príslušenstvo.

## 6. PRÍPRAVA PALIVOVEJ ZMESI

### ⚠ VAROVANIE!

- ☛ Nikdy nedopĺňajte palivo do palivovej nádrže na uzatvorenom a nevetranom mieste.
- ☛ Nedopĺňajte palivo v blízkosti otvoreného plameňa alebo zdroja iskrenia.
- ☛ Nádrž neprelejte. Pred naštartovaním motora zaistite, aby boli zotreté všetky zvyšky rozliateho paliva.
- ☛ Ak je motor horúci, NEDOPLŇUJTE PALIVO.

- ☛ **Pre tento typ dvojtaktného motora sa používa mix bezolovnatého benzínu s olejom pre dvojtaktné motory v pomere 25 : 1.**

⚠ **POZOR!** Palivová zmes namiešaná v inom pomere než 25 : 1 môže spôsobiť poškodenie motora. Uistite sa, či je táto zmes namiešaná správne.

- ✿ Pri miešaní benzínu s motorovým olejom pre dvojtaktné motory používajte iba benzín, ktorý neobsahuje ŽIADNY ETANOL alebo METANOL (typy alkoholu).
- ✿ Používajte kvalitný benzín s oktánovým číslom 95 alebo vyšším. Takto pomôžete zabrániť možnému poškodeniu palivového systému a iných častí motora.  
Na namiešanie palivovej zmesi odporúčame použiť kalibrovanú nádobu priloženú v balení krovínorezu.  
**NEMIEŠAJTE BENZÍN A OLEJ PRIAMO V PALIVOVEJ NÁDRŽI.**

### **Skladovanie paliva**

Skladujte palivo iba v čistom, bezpečnom a schválenom kanistri. Naštudujte si a dodržujte miestne predpisy týkajúce sa typu a umiestnenia kanistrov s palivom.

### **⚠ DÔLEŽITÉ**

Palivo pre dvojtaktné motory sa môže separovať. Pred každým použitím každý kanister s palivom riadne pretrepte.

Skladované palivo starne. Nemiešajte si viac paliva, než predpokladáte, že spotrebujete do jedného mesiaca.

## 7. PRÍPRAVA NA POUŽITIE

### **⚠ DÔLEŽITÉ:**

Dbajte na pokyny na prípravu palivovej zmesi! Nedodržanie pokynov môže viesť k poškodeniu motora!

Nepoužívajte palivo, ktoré sa skladovalo dlhšie než dva mesiace. Palivová zmes skladovaná dlhšie než dva mesiace spôsobí problémy pri štartovaní a nižší výkon motora. Ak sa bude palivová zmes skladovať dlhšie než dva mesiace, mala by sa odstrániť a musí sa použiť nové palivo.

### **Kontrolované body pred začatím práce**

1. Skontrolujte, či nedošlo k uvoľneniu skrutiek, matíc a montážnych prvkov. Uvoľnené skrutky dotiahnite.
2. Skontrolujte, či nie je znečistený vzduchový filter. Pred začatím práce odstráňte zo vzduchového filtra všetky nečistoty.
3. Uistite sa, či je plastový chránič hlavy či noža riadne upevnený na svojom mieste.
4. Uistite sa, či nedochádza k únikom z palivovej nádrže.
5. Uistite sa, či nedošlo k poškodeniu noža či strunovej hlavy.

## 8. SPUSTENIE KROVINOREZU

### **⚠ VAROVANIE!**

- ✿ Pred naštartovaním motora sa uistite, či sa rezný kotúč/strunová hlava voľne pohybuje a nedotýka sa žiadneho cudzieho predmetu.
- ✿ Pri minimálnych otáčkach motora sa rezací nástroj nesmie otáčať. V opačnom prípade kontaktujte autorizované servisné stredisko, aby vykonalo kontrolu a problém odstránilo.
- ✿ Pred naštartovaním motora sa uistite, či sa páčka plynu pohybuje voľne.

**⚠ UPOZORNENIE:** Krovinorez držte pevne oboma rukami. Vždy stojte tak, aby ste mali telo naľavo od rúrky hriadaťa. Nikdy nedržte rukoväť skříženými rukami. Tieto pokyny platia aj pre ľavákov.

**⚠ UPOZORNENIE:** Vystavenie vibráciám môže spôsobiť poškodenie zdravia osôb, ktoré trpia problémami obehového systému alebo nervovými problémami. Ak sa prejavia fyzické symptómy ako znecitlivenie, zníženie citlivosti, zníženie normálnej sily alebo zmeny zafarbenia pokožky, obráťte sa na lekára. Tieto symptómy sa obvykle prejavia na prstoch, rukách alebo zápästí.

## POSTUPY PRE ŠTARTOVANIE A ZASTAVENIE MOTORA

### Štartovanie studeného motora

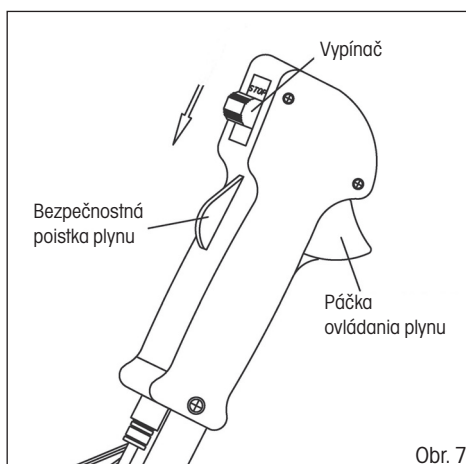
1. Nastavte vypínač do polohy „ŠTART“ (pozrite obr. 7).
2. Opakovane stlačajte pumpičku nástreku paliva (5 až 10 stlačení), kým sa palivo nedostane do karburátora. (pozrite obr. 8).
3. Páčku sýtiča prepnite smerom hore do polohy „OFF“ (= vypnutý prívod vzduchu, tzn. zapnutý sýtič). (pozrite obr. 8).
4. Krovinorez oprite o zem, aby bol stabilný a fahajte za rukoväť štartovacej šnúry, kým nedôjde k pretočeniu motora (motor prejaví snahu naštartovať).
5. V tomto okamihu stlačte páčku sýtiča dole do polohy „ON“ (= otvorený prívod vzduchu, tzn. vypnutý sýtič) a opätovným fahaním za štartovaciu šnúru motor naštartujete.

**⚠ POZOR!** Príliš dlhé pretáčanie motora s páčkou sýtiča v polohe OFF spôsobí preplavenie motora a problémy s jeho štartovaním.

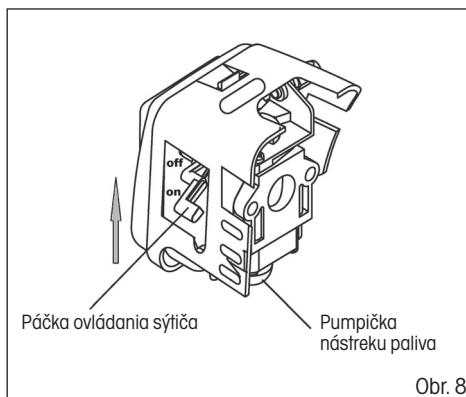
6. Pred začatím práce nechajte motor niekoľko minút zahriať na prevádzkovú teplotu.

### Štartovanie zahriateho motora

1. Nastavte vypínač do polohy „ŠTART“.
2. Ťahajte za rukoväť štartovacej šnúry, kým nedôjde k naštartovaniu motora. **NEPOUŽÍVAJTE SÝTIČ!**



Obr. 7



Obr. 8

**⚠ POZOR!** Ak došlo k úplnému spotrebovaniu paliva v palivovej nádrži, po doplnení paliva zopakujte kroky pre ŠTARTOVANIE STUDENÉHO MOTORA.

### Regulácia otáčok strunovej hlavy/ocelového trojzubca

- ✿ Na zvýšenie otáčok stlačte najskôr dlaňou bezpečnostnú poistku plynu a následne palcom stlačte páčku ovládania plynu (pozrite obr. 7)
- ✿ Páčku plynu je možné aretovať pomocou aretácie polplynu (obr. 1, bod 6)
- ✿ Na zníženie otáčok uvoľnite páčku ovládania plynu

### Zastavenie motora

- ✿ Prepnite vypínač do polohy STOP.

### ⚠ VAROVANIE!

Výfukové plyny motora obsahujú chemické látky, ktoré sú zdraviu škodlivé. Nikdy tieto plyny nevdychujte. Krovínorez vždy štartujte mimo budovy.

## 9. KOSENIE

### ⚠ VAROVANIE!

Pri práci so všetkými modelmi strunových kosačiek alebo krovínorezov môže dôjsť k vymršteniu kameňov, kovových alebo malých predmetov a tiež koseného materiálu. Pozorne si prečítajte všetky predpisy týkajúce sa bezpečnosti.

Dodržiujte pokyny uvedené v tomto návode na obsluhu.

### ⚠ VAROVANIE!

Používajte ochranu hlavy, zraku, tváre a sluchu. Používajte vhodnú obuv, ktorá bude chrániť vaše nohy a ktorá zaistí pevný postoj na klzkom povrchu. Nenoste kravaty, šperky alebo voľné časti odevu, ktoré by mohli byť zachytené pohybujúcimi sa dielmi náradia. Nenoste obuv s otvorenou špičkou. Nepracujte bosí alebo ak máte holé nohy. V určitých situáciách musíte používať úplnú ochranu tváre a hlavy. Dávajte pozor, aby nedošlo k spätnému rázu a k zaseknutiu noža.

### ⚠ VAROVANIE

Vždy používajte ramenný popruh.

Nastavte popruh a príchýtku popruhu na náradí tak, aby bola kosačka zavesená niekoľko centimetrov nad povrchom terénu. Hlava kosačky a kovový kryt musia byť v každom smere celkom zarovnané. Zavesť krovínorez na pravú časť tela.

### ⚠ NEBEZPEČNÁ ZÓNA

DO NEBEZPEČNEJ ZÓNY S POLOMEROM 15 METROV NESMÚ OKREM OBSLUHY VSTÚPIŤ ŽIADNE OSOBY. OBSLUHA MUSÍ POUŽÍVAŤ VHODNÚ OCHRANU ZRAKU, SLUCHU, TVÁRE, CHODIDIEL, NÔH A TELA. OSOBY NACHÁDZAJÚCE SA V NEBEZPEČNEJ ZÓNE ALEBO V RIZIKOVEJ ZÓNE ZA NEBEZPEČNOU ZÓNU MUSIA POUŽÍVAŤ OCHRANU ZRAKU CHRÁNIACU PRED VYMRŠŤENÝMI PREDMETMI. RIZIKO SA ZNIŽUJE S RASTÚCOU VZDIALENOSŤOU OD NEBEZPEČNEJ ZÓNY.

## KOSENIE POMOCOU HLAVY S NYLONOVOU STRUNOU

- ☼ Hlava so strunou sa otáča V SMERE POHYBU HODINOVÝCH RUČIČIEK.
- ☼ **Posun struny sa vykonáva poloautomaticky. Pri kosení iba jemne poklepte hlavou o povrch zeme, tým dôjde k stlačeniu tlačidla na spodnej strane hlavy a miernemu vyjdeniu struny. Struna sa potom do maximálnej prípustnej dĺžky skráti o nôž integrovaný v plastovom kryte.**

### Zastrihávanie trávy

- ☼ Pri tejto činnosti opatrne posúvajte kosačku do materiálu, ktorý chcete kosiť. Pomaly nakloňte hlavu tak, aby sa pokosený materiál odhadzoval smerom od vás. Ak kosíte až k prekážkam, ako sú ploty, steny a stromy, približujte sa v takom uhle, aby sa všetok odrazený materiál pohyboval smerom od vás. Pomaly pohybujte hlavou s nylonovou strunou sprava doľava, kým nebude tráva pokosená až k prekážke, ale zabráňte tomu, aby sa struna dostala do kontaktu s prekážkou.
- ☼ Pri kosení v blízkosti drôteného plota alebo ohrady opatrne postupujte tak, aby ste sa nedostali do kontaktu s drôtmí. Ak prekročíte minimálnu vzdialenosť od plota, struna sa po náraze do drôtu skráti.
- ☼ Pri kosení buriny sa môže kosiť jedna stonka po druhej. Umiestnite hlavu kosačky so strunou k spodnej časti buriny – nikdy k hornej časti, pretože by mohlo dôjsť k roztráseniu stonky a zachyteniu struny. Namiesto priameho presekávania buriny používajte radšej iba koniec struny a presekajte stonku pomaly.

### Osekávanie a kosenie okrajov

- ☼ Obe z týchto činností sa vykonávajú s hlavou s nylonovou strunou naklonenou vo veľkom uhle. Osekávanie je odstraňovanie horného porastu, po ktorom zostane iba holá zem.
- ☼ Kosenie okrajov je kosenie trávy na okrajoch záhonov, ktorá presahuje do chodníkov a ciest.
- ☼ Počas osekávania aj kosenia okrajov držte náradie v príkrom uhle a v polohe, keď sa nebudú nečistoty, pokosený materiál a kamienky odhadzovať dozadu smerom na vás, ak dôjde k ich odrazeniu od tvrdého povrchu. Aj keď je na obrázkoch zobrazené ako osekávať aj kosiť okraje, každý používateľ si musí nájsť takú polohu, ktorá bude vyhovovať jeho telesným proporciám a pracovným podmienkam.

### VAROVANIE

Ak je použitá hlava s nylonovou strunou, na náradí musí byť použitý správny ochranný kryt. Ak je nylonová struna vysunutá príliš, môže dochádzať k jej trepotaniu. Ak používate hlavy s nylonovou strunou, vždy použite plastový ochranný kryt so skracovacím nožom.

### VAROVANIE

Pri práci vykonávanej nad holou plochou alebo nad štrkom buďte veľmi opatrní, pretože nylonová struna môže vysokou rýchlosťou vymrštiť malé kamienky. Ochranný kryt na tomto náradí nemôže zastaviť predmety, ktoré sa odrazia od tvrdých povrchov.


### VAROVANIE

Nekoste na miestach, kde sa nachádzajú drôty a drôtené pletivo. Používajte bezpečnostné ochranné prvky. Nekoste na miestach, kde nemôžete vidieť, čo bude kosačka kosiť.

## KOSENIE POMOCOU NOŽA

### Kosenie buriny

- ☼ Ide o kosenie kývavým pohybom noža vykonávané v oblúku. Týmto spôsobom môžete rýchlo vyčistiť plochy zarastené travinami a burinou. Kosenie by sa nemalo používať pri sekaní veľkej a odolnej buriny alebo drevitého porastu.
- ☼ Kosiť je možné v oboch smeroch alebo iba v jednom smere, čo bude znamenať, že pokosený materiál sa bude odhadzovať smerom od vás. Pri tomto kosení bude pracovať tá časť noža, ktorá sa otáča smerom od vás. Nakloňte nôž mierne dole na rovnakú stranu. Ak budete kosiť v oboch smeroch, budete zasiahnuť niektorými nečistotami.

 **Poznámka:** Nepoužívajte nôž na kroviny na kosenie stromčekov s priemerom, ktorý je väčší než 12 mm.

### **VAROVANIE**

NEDOTÝKAJTE SA NOŽOM PREDMETOV TOHTO TYPU:  
KOVOVÉ STĹPIKY, ELEKTRICKÉ DRÔTY, GUMA, MURIVO, KAMENE, PLOTY

### **VAROVANIE**

Nekoste, ak je oceľový nôž tupý, prasknutý alebo poškodený.

Pred začatím kosenia urobte kontrolu, či sa na pracovnej ploche nenachádzajú žiadne prekážky, ako sú kamene, kovové stĺpiky alebo stočené drôty. Ak nemôžete tieto prekážky odstrániť, označte ich tak, aby nedošlo k ich kontaktu s nožom. Kamene alebo kovové predmety spôsobia otlupenie alebo poškodenie noža. Drôty sa môžu namotať na nožovú hlavu alebo sa môžu vymrštiť a môžu spôsobiť zranenie.



## 10. ÚDRŽBA A USKLADNENIE

### Údržba stroja

- ✿ Pred každým použitím:
  - Prekontrolujte dotiahnutie všetkých skrutiek a matíc.
  - Prekontrolujte, či nevyteká z palivovej nádrže pohonná hmota.
  - Prevodovku premažte mazivom.
- ✿ Po každých 20 hodinách prevádzky (Na tento účel odporúčame kontaktovať autorizované servisné stredisko.):
  - Vyčistite vzduchový filter.
  - Vyčistite filter paliva.
- ✿ Po každých 50 hodinách prevádzky (Na tento účel odporúčame kontaktovať autorizované servisné stredisko.):
  - Vyčistite zapaľovaciu sviečku a nastavte medzeru medzi elektródami na vzdialenosť 0,6 – 0,7 mm.
  - Vyčistite usadeniny z výfuku a tlmiča výfuku.
  - Hriadeľ znovu odmontujte a premažte kvalitným mazivom.
- ✿ Prekontrolujte montáž po vykonaní údržby a prekontrolujte dotiahnutie všetkých skrutiek a matíc.

### Servis

- ✿ V prípade, že po kúpe výrobku zistíte akúkoľvek poruchu, kontaktujte servisné oddelenie. Pri použití výrobku sa riadte pokynmi uvedenými v priloženom návode na použitie.
- ✿ Na reklamáciu sa nebude brať zreteľ, ak ste výrobok pozmenili či ste sa neriadili pokynmi uvedenými v návode na použitie.

### Záruka sa nevzťahuje:

- ✿ Na prirodzené opotrebenie funkčnej časti stroja v dôsledku jeho používania
- ✿ Na servisné zásahy súvisiace so štandardnou údržbou stroja (napr. čistenie, mazanie, nastavenie a pod.)
- ✿ Na poruchy spôsobené vonkajšími vplyvmi (napr. klimatickými podmienkami, prašnosťou, nevhodným použitím a pod.)
- ✿ Na mechanické poškodenia v dôsledku pádu stroja, nárazu, úderu doň a pod.
- ✿ Na škody vzniknuté neodborným zaobchádzaním, prefažením, použitím nesprávnych dielov, nevhodných nástrojov a pod. Pri reklamovaných výrobkoch, ktoré neboli riadne zabezpečené proti mechanickému poškodeniu pri preprave, nesie riziko prípadnej škody výhradne majiteľ.

### Uskladnenie

- ⚠ **POZOR!** Ak stroj dlhší čas nepoužívate, prístroj uskladnite podľa nasledujúcich pokynov. Predĺžite tak životnosť stroja.
- ✿ Kompletne vylejte palivo z palivovej nádrže a karburátora. Zavrite sýtič a 3- až 5-krát potiahnite štartér.
- ✿ Vyskrutkujte zapaľovaciu sviečku a nalejte do otvoru malé množstvo motorového oleja. Jemne potiahnite 2- až 3-krát štartér.
- ✿ Čistou handrou vyčistite vonkajšie plochy. Stroj uskladnite na čistom a suchom mieste.

## 11. ČO ROBIŤ „KEĎ“ ...

Motor neštartuje	Možná príčina	Odstránenie
1. Skontrolujte palivo.	V karburátore alebo v nádrži nie je palivo.	Doplňte palivo.
	Palivo obsahuje vodu.	
2. Vyberte a skontrolujte zapalovaciu sviečku.	Nesprávny pomer zmesi pohonnej hmoty.	Vypustite palivovú nádrž a karburátor. Naplňte nádrž novým palivom.
	Chybná alebo znečistená sviečka.	Vymeňte zapalovaciu sviečku
	Nesprávna medzera medzi elektródami.	Vysušte a opäť namontujte zapalovaciu sviečku.
Zapalovacia sviečka je vlhká, zasiahnutá benzínom (zahŕtený motor).		
3. Zavezte motor do kvalifikovaného servisu, alebo k predajcovi.	Upchatý palivový filter, porucha karburátora, porucha zapalovania, upchaté ventily a pod.	Vymeňte alebo opravte chybné diely.

Nedostatočne funkčný motor	Príčina poruchy	Oprava
1. Skontrolujte vzduchový filter.	Znečistený vzduchový filter.	Vyčistite alebo vymeňte vložku vzduchového filtra.
2. Skontrolujte palivo.	Palivo obsahuje vodu.	Vypustite palivovú nádrž a karburátor. Naplňte nádrž novým palivom.
	Nesprávny pomer zmesi pohonnej hmoty.	
3. Skontrolujte nastavenie sýtiča a ovládania plynu.	Sýtič nebol úplne otvorený.	Upravte nastavenie.
	Zle nastavené plynové lanko.	
4. Zavezte motor do kvalifikovaného servisu, alebo k predajcovi.	Upchatý palivový filter, porucha karburátora, porucha zapalovania, upchaté ventily a pod.	Vymeňte alebo opravte chybné diely.

<b>Motor naštartuje a hneď zhasne</b>	<b>Možná príčina</b>	<b>Odstránenie</b>
1. Skontrolujte palivo.	Došlo palivo.	Doplňte palivo.
	Palivo obsahuje vodu.	Vypustíte palivovú nádrž a karburátor.
	Nesprávny pomer zmesi pohonnej hmoty.	Naplníte nádrž novým palivom.
2. Vyberte a skontrolujte zapalovaciu sviečku.	Chybná alebo znečistená sviečka.	Vymeňte zapalovaciu sviečku.
	Nesprávna medzera medzi elektródami.	
3. Skontrolujte vzduchový filter.	Znečistený vzduchový filter. Upchatý vzduchový filter.	Vyčistíte alebo vymeňte vložku vzduchového filtra.
4. Zavezte motor do kvalifikovaného servisu, alebo k predajcovi.	Upchatý odvodušňovací ventil.	Vymeňte alebo opravte chybné diely.
	Upchatý palivový filter, porucha karburátora, porucha zapalovania, upchaté ventily a pod.	

## 12. LIKVIDÁCIA

### **POKYNY A INFORMÁCIE O ZA OBCHÁDZANÍ S POUŽITÝM OBALOM**

Použitý obalový materiál odložte na miesto určené obcou na ukladanie odpadu.



Stroj a jeho príslušenstvo sú vyrobené z rôznych materiálov, napr. z kovu a plastov.  
Poškodené súčiastky odovzdajte do triedeného zberu. Informujte sa na príslušnom úrade.



Tento výrobok spĺňa všetky základné požiadavky smerníc EÚ, ktoré sa naň vzťahujú.

Zmeny v texte, dizajne a technických špecifikáciách sa môžu meniť bez predchádzajúceho upozornenia a vyhradzuje si právo na ich zmenu.

Návod na použitie v originálnom jazyku.

## 13. VYHLÁSENIE O ZHODE

# FAST<sup>®</sup>

**FAST ČR, a.s.**

Černokostecká 1621, 251 01 Říčany, Czech Republic  
tel.: +420 323 204 111, fax: +420 323 204 110

### Vyhlásenie o zhode

**Produkt/značka:** BENZÍNOVÝ KROVINOREZ A STRUNOVÁ KOSAČKA/ FIELDMANN

**Type/model:** **FZS 5003 B**

1,6kW, max. 8800/min (brush cutter), max. 7500/min (grass trimmer) 52cm<sup>3</sup>  
nameraná hladina akustického výkonu: LPA= 97 dB(A)  
garantovaná hladina akustického výkonu: LWA= 114 dB(A)

**Výrobca:**

FAST ČR, a.s.  
Černokostecká 2111, 100 00 Praha 10, Czech Republic  
DIČ: CZ26726548

**Výrobok je ve zhode s níže uvedenými smernicami a nariadeniami:**

Directive Machinery 2006/42/EC

Directive EMC 2014/30/EU

Directive Noise 2000/14/EC

Directive Emission of Gaseous 2012/46/EU

**a normami:**

EN ISO 11806-1:2011

EN ISO 14982:2009

EN ISO 3744:2010



**Miesto vydania:** Praha

**Meno:** Ing. Zdeněk Pech  
Predseda predstavenstva

**Dátum vydania:** 31. 3. 2018

**Podpis:**

**FAST<sup>®</sup>** FAST ČR, a.s.   
Černokostecká 1621, 251 01 Říčany  
IČO: 26726548 tel.: +420/ 323 204 111  
DIČ: CZ26726548 fax: +420/ 323 204 110

**IČO:** 26 72 65 48, **DIČ:** CZ-26 72 65 48

**Bankovní spojení:** Komerční banka Praha 1, č.ú. 89309011/0100, Česká spořitelna Praha 4,  
č.ú. 2375682/0800, ČSOB Praha 1, č.ú. 8010-0116233383/0300

## 14. TECHNICKÉ ÚDAJE

Model .....	FZS 5003 B
Objem valca .....	52,0 cm <sup>3</sup>
Maximálny výkon motora .....	1,60 kW
Dĺžka hriadeľa .....	1 500 mm
Typ motora .....	2-taktný chladený vzduchom
Otáčky chodu bez záťaže .....	3 000 ot./min.
Odporúčané maximálne otáčky bez zaťaženia .....	8 800 ot./min.
Priemer struny .....	2,4 mm
Zapaľovacia sviečka .....	L6 (LD)
Objem palivovej nádrže .....	1 000 ml
Pomer palivovej zmesi (olej pre 2-taktné motory/Natural 95) .....	1:25
Hmotnosť bez paliva a žacích nástrojov .....	7,0 kg
Hladina akustického výkonu, zaručená LWA .....	114 dB(A)
Hladina akustického tlaku, maximálny LPA <sub>av</sub> .....	97 dB(A)
Úroveň vibrácií – strunová hlava, ľavé držadlo .....	8,9 m/s <sup>2</sup>
Úroveň vibrácií – strunová hlava, pravé držadlo .....	9,8 m/s <sup>2</sup>
Úroveň vibrácií – trojzubec, ľavé držadlo .....	4,5 m/s <sup>2</sup>
Úroveň vibrácií – trojzubec, pravé držadlo .....	3,7 m/s <sup>2</sup>
Odchýlka .....	K = 1,5 m/s <sup>2</sup>

