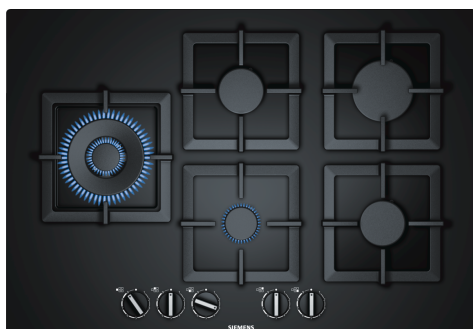


## iQ500, Plynová varná doska, 75 cm, tvrdené sklo, Čierna EP7A6SB20



### Zvláštne príslušenstvo

HZ298105	Podložka pre mierne varenie
HZ298107	Wok krúžok
HZ298114 :	
HZ211310 :	

Plynový varný panel s technológiou stepFlame pre precízne nastavenie plameňa v deviatich krokoch.

- ✓ Technológia stepFlame – precízne nastavenie plameňa v deviatich krokoch.
- ✓ Wok horák s výkonom až 4,0 kW (závisí od druhu plynu) je ideálny pre prípravu širokej škály jedál, dokonca aj vo väčšom množstve.
- ✓ Pro zapuštěnou nebo mírně zvýšenou instalaci.
- ✓ Vysoko kvalitné materiály a spracovanie - samostatné liatinové rošty.
- ✓ Biomethane ready – pripojte svoju plynovú varnú dosku na obnoviteľný biometánový plyn.

### Výbava

#### Technické údaje

Druh spotrebiča:	plynová doska s ovládaním
Typ inštalácie:	Vestavné
Druh ohrevu:	Plyn
Počet varných zón:	5
Počet ovládacích prvkov:	mečovitý ovládací gombík
Požadovaná veľkosť otvoru pre inštaláciu (v x š x h):	45 x 610-612 x 480-492 mm
Šírka:	752 mm
Rozmery výrobku:	58 x 752 x 520 mm
rozмеры zabaleného spotrebiča:	145 x 793 x 597 mm
Váha:	18.0 kg
hmotnosť brutto:	19.5 kg
ukazovateľ zvýšného tepla:	žiadny
umiestnenie ovládacieho panelu:	vpredu
základný materiál povrchu:	tvrdené sklo
materiál povrchu:	Čierna
farba rámu:	Čierna
Dĺžka prívodného kábla:	100.0 cm
EAN:	4242003690512
príkón pri pripojení na plyn:	11500 W
Prúd:	3 A
Nominálne napätie:	220-240 V
frekvencia:	50; 60 Hz



## iQ500, Plynová varná doska, 75 cm, tvrdené sklo, Čierna EP7A6SB20

### Výbava

#### Design

- povrch: tvrdené sklo, čierna
- dizajn bez rámčeka: varnú dosku umiestnite zarovnanú alebo mierne vyvýšenú na pracovnú dosku
- liatinové rošty s gumovými nožičkami, deliteľné

#### Komfort

- stepFlame: presne nastaviť plameň v deviatich definovaných a opakovateľných úrovniach.
- mečovitý ovládací gombík: ľahko prístupné gombíky vpredu so silným úchopom pre ľahké otáčanie.
- integrované zapalovanie v ovládacom gombíku: stačí stlačiť a otočiť gombíkom, aby sa zapálil plameň.

#### Horáky a napájanie

- 5 plynových horákov
- vľavo: Wok horák až 4 kW (v závislosti od typu plynu)
- stred vpredu: úsporný horák až 1 kW (v závislosti od typu plynu)
- stred vzadu: štandardný horák až 1.75 kW (v závislosti od typu plynu)
- vpravo vzadu: silný horák až 3 kW (v závislosti od typu plynu)
- vpravo vpredu: normálny horák up to 1.75 kW (v závislosti od typu plynu)

#### Bezpečnosť

- termoelektrická poistka zhasnutia plameňa: zabráňuje nežiaducemu prúdeniu plynu pri zhasnutí plameňa.

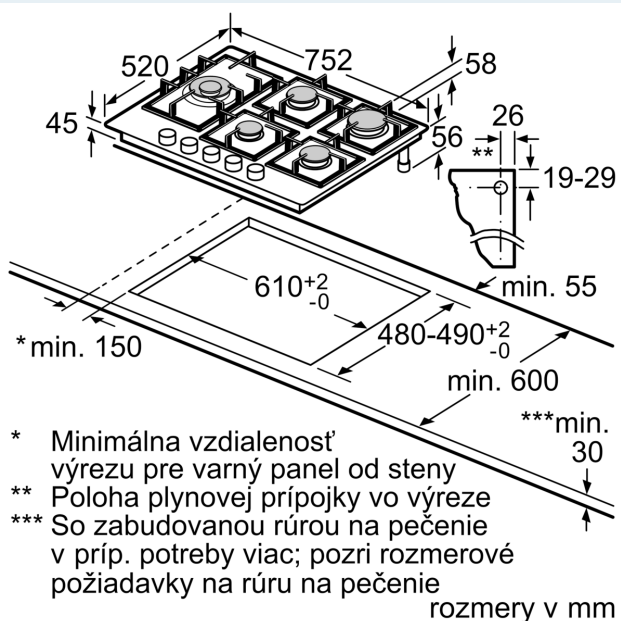
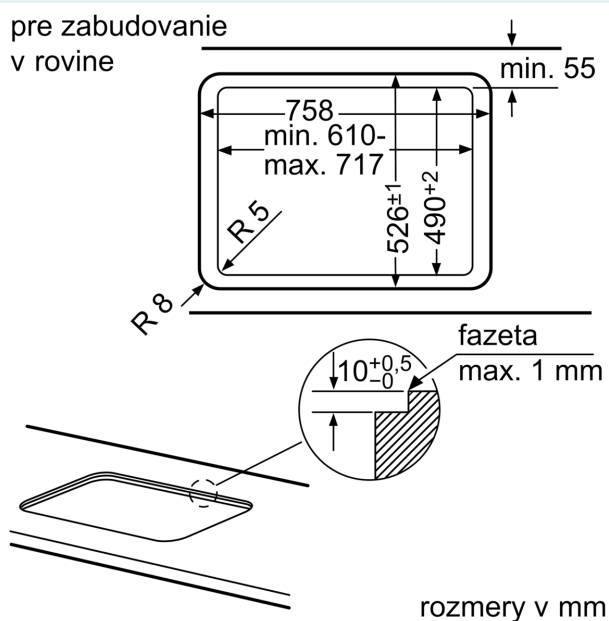
#### Inštalácia

- použiteľné pre: Liquid gas 50 mbar
- Liquid gas G30 37 mbar (PL) Liquid gas G30,31 28-30/37mbar Nat gas L/LL G25/20mbar(DE) Natural gas H 25 mbar (HU) Natural gas L 25 mbar (NL) NG H/E 20mbar, E+ 20/25mbar
- prednastavené na zemný plyn (20 mbar)
- trysky na propan-butan (28-30/37mbar) súčasťou dodávky: Trysky pre všetky ostatné typy plynov je možné objednať prostredníctvom zákazníckeho servisu. V prípade výmeny dýzy kontaktujte zákaznícky servis.
- rozmery spotrebiča (V x Š x H): 58 x 752 x 520 mm
- rozmery pre vstavanie (V x Š x H): 45 x 610 x 480 - 492 mm
- min. hrúbka pracovnej dosky: 30 mm
- napájací kábel: 1 m
- príkon: 11.5 kW

**iQ500, Plynová varná doska, 75 cm, tvrdené sklo, Čierna EP7A6SB20**

Rozmerové výkresy

pre zabudovanie  
v rovine



- \* Minimálna vzdialenosť výrezu pre varný panel od steny
- \*\* Poloha plynovej prípojky vo výreze
- \*\*\* So zabudovanou rúrou na pečenie v príp. potreby viac; pozri rozmerové požiadavky na rúru na pečenie