



**BOSCH**



Register your  
new device on  
MyBosch now and  
get free benefits:  
[bosch-home.com/  
welcome](https://bosch-home.com/welcome)

# Kombinácia chladničky a mrazničky

KFF96..

[sk] Návod na používanie

**Ďalšie informácie nájdete v Digitálnej používateľskej príručke.**



## Obsah

|                                                        |           |                                                                |           |
|--------------------------------------------------------|-----------|----------------------------------------------------------------|-----------|
| <b>1 Bezpečnosť.....</b>                               | <b>4</b>  | 6.2 Kofajnička na vybavenie .....                              | 17        |
| 1.1 Všeobecné upozornenia .....                        | 4         | 6.3 Zafixovaná odkladacia plocha.....                          | 18        |
| 1.2 Používanie v súlade s určením.....                 | 4         | 6.4 Výsuvná nádoba.....                                        | 18        |
| 1.3 Obmedzenie skupiny používateľov .....              | 4         | 6.5 Zásuvka čerstvého chladenia .....                          | 18        |
| 1.4 Bezpečná preprava .....                            | 4         | 6.6 Doska na rozdelenie nádob .....                            | 18        |
| 1.5 Bezpečná inštalácia .....                          | 5         | 6.7 Plochá nádoba na mrazené potraviny .....                   | 19        |
| 1.6 Bezpečné používanie .....                          | 6         | 6.8 Výsuvná nádoba na mrazené potraviny .....                  | 19        |
| 1.7 Poškodený spotrebič.....                           | 8         | 6.9 Závesná nádoba na mrazené potraviny .....                  | 19        |
| <b>2 Zabránenie vecným škodám .....</b>                | <b>10</b> | 6.10 Priehradka na maslo a syry ...                            | 19        |
| <b>3 Ochrana životného prostredia a šetrenie .....</b> | <b>10</b> | 6.11 Priehradka v dvierkach .....                              | 19        |
| 3.1 Likvidácia obalu.....                              | 10        | 6.12 Zásobník na ľadové kocky.....                             | 19        |
| 3.2 Šetrenie energie .....                             | 10        | 6.13 Príslušenstvo .....                                       | 19        |
| <b>4 Umiestnenie a pripojenie.....</b>                 | <b>11</b> | <b>7 Základná obsluha.....</b>                                 | <b>19</b> |
| 4.1 Obsah dodávky .....                                | 11        | 7.1 Zapnutie spotrebiča .....                                  | 19        |
| 4.2 Kritériá pre miesto inštalácie....                 | 11        | 7.2 Upozornenia pre prevádzku .....                            | 20        |
| 4.3 Montáž spotrebiča.....                             | 12        | 7.3 Vypnutie spotrebiča.....                                   | 20        |
| 4.4 Príprava spotrebiča na prvé použitie .....         | 12        | 7.4 Nastavenie jednotky teploty .....                          | 20        |
| 4.5 Pripojenie spotrebiča na prípojku pitnej vody..... | 12        | 7.5 Nastavenie teploty .....                                   | 20        |
| 4.6 Elektrické pripojenie spotrebiča.....              | 12        | 7.6 Nastavenie skladovania v zásuvke čerstvého chladenia ..... | 20        |
| <b>5 Oboznámenie sa .....</b>                          | <b>13</b> | <b>8 Doplnkové funkcie .....</b>                               | <b>20</b> |
| 5.1 Spotrebič .....                                    | 13        | 8.1 Superchladenie .....                                       | 20        |
| 5.2 Ovládací panel .....                               | 14        | 8.2 Superzmrazovanie.....                                      | 21        |
| 5.3 Ovládací panel (podmenu).....                      | 15        | 8.3 Dovolenkový režim .....                                    | 21        |
| 5.4 Ovládací panel (zásuvka čerstvého chladenia).....  | 16        | 8.4 Energeticky úsporný režim.....                             | 21        |
| <b>6 Výbava .....</b>                                  | <b>17</b> | 8.5 Režim čerstvé.....                                         | 22        |
| 6.1 Odkladacia plocha .....                            | 17        | 8.6 Vnútorne osvetlenie.....                                   | 22        |
|                                                        |           | 8.7 Režim Sabat.....                                           | 22        |

|                                             |                                                                      |    |                                          |                                                      |    |
|---------------------------------------------|----------------------------------------------------------------------|----|------------------------------------------|------------------------------------------------------|----|
| 8.8                                         | Upozornenie na výmenu filtra .....                                   | 23 | <b>14 Vodný systém.....</b>              | <b>29</b>                                            |    |
| 8.9                                         | Stav výmeny filtra .....                                             | 23 | 14.1                                     | Vodný filter .....                                   | 29 |
| <b>9 Alarm.....</b>                         | <b>23</b>                                                            |    | 14.2                                     | Dávkovač vody.....                                   | 31 |
| 9.1                                         | Alarm dvierok .....                                                  | 23 | 14.3                                     | Výrobník ľadových kociek .....                       | 31 |
| 9.2                                         | Teplotný alarm.....                                                  | 24 | <b>15 Odmrazovanie .....</b>             | <b>32</b>                                            |    |
| <b>10 Home Connect .....</b>                | <b>24</b>                                                            |    | 15.1                                     | Odmrazovanie v chladiacej priehradke .....           | 32 |
| 10.1                                        | Nastavenie Home Connect ....                                         | 25 | 15.2                                     | Odmrazovanie v zásuvke čerstvého chladenia .....     | 32 |
| 10.2                                        | Kontrola intenzity signálu .....                                     | 25 | 15.3                                     | Odmrazovanie v mraziacej priehradke .....            | 32 |
| 10.3                                        | Inštalácia aktualizácie softvéru Home Connect .....                  | 25 | <b>16 Čistenie a údržba .....</b>        | <b>32</b>                                            |    |
| 10.4                                        | Resetovanie nastavení Home Connect .....                             | 26 | 16.1                                     | Príprava spotrebiča na čistenie.....                 | 32 |
| 10.5                                        | Diagnostika na diaľku.....                                           | 26 | 16.2                                     | Čistenie spotrebiča .....                            | 33 |
| 10.6                                        | Ochrana osobných údajov ....                                         | 26 | 16.3                                     | Vyberanie súčastí vybavenia.....                     | 34 |
| <b>11 Chladiaca priehradka.....</b>         | <b>26</b>                                                            |    | 16.4                                     | Demontáž častí zariadenia .....                      | 36 |
| 11.1                                        | Tipy na uloženie potravín do chladiacej priehradky.....              | 27 | <b>17 Odstránenie porúch .....</b>       | <b>39</b>                                            |    |
| 11.2                                        | Chladiace zóny v chladiacej priehradke .....                         | 27 | 17.1                                     | Výpadok elektrického prúdu .....                     | 43 |
| <b>12 Zásuvka čerstvého chladenia .....</b> | <b>27</b>                                                            |    | 17.2                                     | Vykonanie autotestu spotrebiča.....                  | 43 |
| 12.1                                        | Odporúčania na skladovanie v zásuvke čerstvého chladenia .....       | 27 | <b>18 Skladovanie a likvidácia .....</b> | <b>43</b>                                            |    |
| 12.2                                        | Doby uskladnenia v zásuvke čerstvého chladenia pri 0 °C (32 °F)..... | 28 | 18.1                                     | Vyradenie spotrebiča z prevádzky .....               | 43 |
| <b>13 Mraziaca priehradka.....</b>          | <b>28</b>                                                            |    | 18.2                                     | Likvidácia starého spotrebiča.....                   | 44 |
| 13.1                                        | Mraziaca kapacita .....                                              | 28 | <b>19 Zákaznícky servis .....</b>        | <b>44</b>                                            |    |
| 13.2                                        | Plné využitie objemu mraziacej priehradky .....                      | 28 | 19.1                                     | Označenie produktu (E-Nr.) a výrobné číslo (FD)..... | 45 |
| 13.3                                        | Tipy na uloženie potravín do mraziacej priehradky.....               | 28 | <b>20 Technické údaje .....</b>          | <b>45</b>                                            |    |
| 13.4                                        | Tipy na zmrazovanie čerstvých potravín .....                         | 28 | <b>21 Vyhlásenie o zhode.....</b>        | <b>45</b>                                            |    |
| 13.5                                        | Trvanlivosť zmrazených potravín pri teplote -18 °C (0 °F).....       | 29 |                                          |                                                      |    |
| 13.6                                        | Metóda rozmrazovania mrazených potravín.....                         | 29 |                                          |                                                      |    |



# 1 Bezpečnosť

Dodržiavajte nasledujúce bezpečnostné upozornenia.

## 1.1 Všeobecné upozornenia

- Starostlivo si prečítajte tento návod.
- Návod, ako aj ďalšie informácie o produkte uschovajte pre neskoršie použitie alebo ďalšieho majiteľa.
- Nepripájajte spotrebič, ak došlo k poškodeniu počas prepravy.

## 1.2 Používanie v súlade s určením

Tento spotrebič používajte len:

- na chladenie a zmrazovanie potravín, na prípravu ľadu a výdaj vody.
- v súkromných domácnostiach a v uzavretých priestoroch domáceho prostredia.
- maximálne do výšky 2000 m nad morom.

## 1.3 Obmedzenie skupiny používateľov

Tento spotrebič môžu používať deti staršie ako 8 rokov a osoby so zníženými fyzickými, sensorickými alebo mentálnymi schopnosťami alebo osoby s nedostatočnými skúsenosťami a/alebo vedomosťami iba vtedy, ak sú pod dozorom alebo ak boli poučené o bezpečnom používaní spotrebiča a nebezpečenstiev, ktoré z neho vyplývajú.

Deti sa so spotrebičom nesmú hrať.

Čistenie ani používateľskú údržbu nesmú vykonávať deti bez dozoru.

Deti od 3 rokov a mladšie ako 8 rokov smú vkladať a vyberať potraviny z chladničky a mrazničky.

## 1.4 Bezpečná preprava

### **VAROVANIE – Riziko poranenia!**

Vysoká hmotnosť spotrebiča môže spôsobiť zranenie pri zdvíhaní.

- ▶ Spotrebič nedvíhajte sami.

## 1.5 Bezpečná inštalácia

### **⚠ VAROVANIE – Riziko zásahu elektrickým prúdom!**

Neodborná inštalácia je nebezpečná.

- ▶ Spotrebič pripojte a prevádzkujte len podľa údajov na výrobnom štítku.
- ▶ Spotrebič sa smie pripojiť len k sieti so striedavým prúdom cez uzemnenú zásuvku nainštalovanú podľa predpisov.
- ▶ V elektroinštalácii domácnosti musí byť podľa predpisov nainštalovaný systém ochranného vodiča.
- ▶ Nikdy spotrebič nenapájajte cez externý spínací mechanizmus, napr. spínacie hodiny alebo diaľkové ovládanie.
- ▶ Keď je spotrebič zabudovaný, sieťová zástrčka sieťového prívodného vedenia musí byť voľne prístupná alebo ak voľný prístup nie je možný, musí sa v pevne uloženej elektrickej inštalácii namontovať rozdeľovacie zariadenie so všetkými pólmi podľa ustanovení o inštalácii.
- ▶ Pri inštalácii spotrebiča sa uistite, že napájací kábel nie je zaseknutý alebo poškodený.

Poškodená izolácia sieťového prívodného vedenia je nebezpečná.

- ▶ Sieťové prívodné vedenie sa nikdy nesmie dostať do kontaktu s tepelnými zdrojmi.

### **⚠ VAROVANIE – Riziko výbuchu!**

Keď sú vetracie otvory spotrebiča zatvorené, v prípade netesnosti okruhu chladiacej kvapaliny môžu vzniknúť horľavé zmesi plynu a vzduchu.

- ▶ Nezatvárajte vetracie otvory v telese spotrebiča alebo v zabudovanom telese.

### **⚠ VAROVANIE – Riziko požiaru!**

Použitie predlžovacieho napájacieho kábla a nepovolených adaptérov je nebezpečné.

- ▶ Nepoužívajte predlžovacie káble ani viacnásobné zásuvky.
- ▶ Používajte iba adaptéry a sieťové káble schválené výrobcom.
- ▶ Ak je sieťový kábel príliš krátky a nie je dostupný žiadny dlhší sieťový kábel, kontaktujte elektropredajňu a prispôbte domovú inštaláciu.

Prenosné viacnásobné zásuvky alebo prenosné sieťové diely sa môžu prehriať a spôsobiť požiar.

- ▶ Prenosné viacnásobné zásuvky alebo prenosné sieťové diely neumiestňujte na zadnú stranu spotrebiča.

## 1.6 Bezpečné používanie

### **⚠ VAROVANIE – Riziko zásahu elektrickým prúdom!**

Vniknutá vlhkosť môže spôsobiť úraz elektrickým prúdom.

- ▶ Spotrebič používajte iba v uzavretých priestoroch.
- ▶ Nikdy nevystavujte spotrebič vysokým teplotám alebo vlhkosti.
- ▶ Na čistenie spotrebiča nepoužívajte parný čistič ani vysokotlakový čistič.

### **⚠ VAROVANIE – Riziko udusenía!**

Deti si môžu obalový materiál pretiahnuť cez hlavu alebo sa doň zabaliť a zadusiť.

- ▶ Obalový materiál uchovávajte mimo detí.
- ▶ Nenechajte deti hrať sa s obalovým materiálom.

Deti môžu vdýchnuť alebo prehltnúť malé časti a zadusiť sa.

- ▶ Drobné časti uchovávajte mimo dosahu detí.
- ▶ Nenechajte deti hrať sa drobnými dielmi.

### **⚠ VAROVANIE – Riziko výbuchu!**

V dôsledku poškodenia chladiaceho okruhu môže unikať horľavé chladivo a vybuchnúť.

- ▶ Na urýchlenie procesu odmrazovania nepoužívajte žiadne iné mechanické zariadenia alebo iné prostriedky ako tie, ktoré odporúča výrobca.
- ▶ Uvoľnite primrznuté potraviny tupým predmetom, napr. drevenou naberačkou.

Výrobky obsahujúce horľavé hnacie plyny a výbušné látky, napr. sprejové plechovky, môžu explodovať.

- ▶ V spotrebiči neskladujte výrobky obsahujúce horľavé hnacie plyny a výbušné látky.

**⚠ VAROVANIE – Riziko požiaru!**

Elektrické zariadenia vnútri spotrebiča môžu spôsobiť požiar, napr. výhrevné telesá alebo elektrické výrobníky ľadu.

- ▶ Vnútri spotrebiča neprevádzkujte žiadne elektrické zariadenia.

**⚠ VAROVANIE – Riziko poranenia!**

Nádoby s nápojmi obsahujúcimi oxid uhličitý môžu prasknúť.

- ▶ V zásuvke čerstvého chladenia neskladujte nádoby s nápojmi obsahujúcimi oxid uhličitý pri teplote nižšej ako 1 °C (34 °F).
- ▶ V mraziacej zásuvke neskladujte nádoby s nápojmi obsahujúcimi oxid uhličitý.

Hrozí poranenie očí uniknutým horľavým chladivom a škodlivými plynmi.

- ▶ Zabráňte poškodeniu potrubí chladiaceho okruhu a izolácie.

Spotrebič sa môže prevrátiť.

- ▶ Nestúpajte na podstavec, výsuvné priehradky, dvierka, ani sa o ne neopierajte.

**⚠ VAROVANIE – Riziko omrzlín!**

Kontakt s mrazenými potravinami a studenými povrchmi môže viesť k popáleninám chladom.

- ▶ Zmrazené potraviny nikdy nedávajte do úst hneď po vybratí z mraziacej zásuvky.
- ▶ Vyhybajte sa dlhšiemu kontaktu s mrazenými potravinami, ľadom a povrchmi v mraziacom boxe.

**⚠ UPOZORNENIE – Riziko poškodenia zdravia!**

Aby sa zabránilo znečisteniu potravín, dodržiavajte nasledujúce inštrukcie.

- ▶ Keď sa dvierka otvoria na dlhší čas, môže sa značne zvýšiť teplota v priehradkách spotrebiča.
- ▶ Priehradky, ktoré môžu prichádzať do styku s potravinami a prístupnými odtokovými systémami, pravidelne čistite.
- ▶ Prepláchnite vodný systém, ak ste nepoužívali vodu 5 dní.
- ▶ Surové mäso a ryby uskladňujte v chladničke vo vhodných nádobách, aby sa nedotýkali iných potravín alebo aby z nich na iné potraviny nekvapkalo.

- ▶ Keď chladnička s mrazničkou stojí dlhší čas prázdna, vypnite ju, odmrazte a vyčistite a nechajte otvorené dvierka, aby sa zabránilo vytváraniu plesní.

Časti spotrebiča z kovu alebo s kovovým vzhľadom môžu obsahovať hliník. Ak kyslé potraviny prídu do kontaktu s hliníkom, hliníkové ióny sa môžu dostať do potravín.

- ▶ Kontaminované potraviny nekonzumujte.

## 1.7 Poškodený spotrebič

### **⚠ VAROVANIE – Riziko zásahu elektrickým prúdom!**

Poškodený spotrebič alebo poškodené sieťové prírodné vedenie je nebezpečné.

- ▶ Nikdy nepoužívajte poškodený spotrebič.
- ▶ Nikdy neťahajte za sieťové prírodné vedenie, keď ho chcete odpojiť od elektrickej siete. Vždy odpojte sieťovú zástrčku sieťového prírodného vedenia.
- ▶ Keď je spotrebič alebo sieťové prírodné vedenie poškodené, okamžite vytiahnite zástrčku sieťového prírodného vedenia alebo vypnite poistku v poistkovej skrini a zatvorte prívod vody.
- ▶ Zavolajte zákaznícky servis. → *Strana 44*

Neodborné opravy sú nebezpečné.

- ▶ Spotrebič môže opravovať iba príslušne vyškolený personál.
- ▶ Pri oprave spotrebiča sa smú používať len originálne náhradné súčiastky.
- ▶ Keď sa poškodí elektrický prírodný kábel tohto spotrebiča, musí sa vymeniť za špeciálny kábel, ktorý je k dispozícii u výrobcu alebo v zákazníckom servise.

### **⚠ VAROVANIE – Riziko požiaru!**



Pri poškodení potrubia môže unikať horľavé chladivo a škodlivé plyny a môžu sa vznietiť.

- ▶ Otvorený oheň alebo zdroje možného vznietenia musia byť v dostatočnej vzdialenosti od spotrebiča.
- ▶ Vyvetrajte miestnosť.



- ▶ Vypnite spotrebič. → *Strana 20*
- ▶ Vytiahnite sieťovú zástrčku sieťového prípojného vedenia alebo vypnite poistku v poistkovej skrini.
- ▶ Zavolajte zákaznícky servis. → *Strana 44*

---

## 2 Zabránenie vecným škodám

### POZOR!

Vysoká hmotnosť spotrebiča alebo zaseknuté kolieska zariadenia môžu pri posúvaní spotrebiča poškodiť podlahu.

- ▶ Spotrebič prepravujte pomocou prepravného vozíka (rudly).
- ▶ Pri posúvaní spotrebiča používajte ochranu podlahy a nepohybujte sa kľukatým smerom.

Pri zatváraní dverí spotrebiča môže vyklopený prah dverí poškodiť spotrebič.

- ▶ Nikdy nevyklápaajte prah dverí ručne.
- ▶ Keď je prah dverí vyklopený, pred zatvorením dverí spotrebiča ho sklopte.

Používaním podstavca, výsuvných priehradiek alebo dvierok spotrebiča na sedenie alebo vystupovanie sa môže spotrebič poškodiť.

- ▶ Nestúpajte na podstavec, výsuvné priehradky, dvierka, ani sa o ne neopierajte.

Príliš nízky alebo príliš vysoký tlak vody môže ovplyvniť funkcie spotrebiča.

- ▶ Uistite sa, že tlak vody vo vodovodnom systéme je minimálne 200 kPa (2 bar) a maximálne 800 kPa (8 bar).
- ▶ Keď tlak vody prekročí maximálnu uvedenú hodnotu, medzi prípojku pitnej vody a hadicovú súpravu spotrebiča sa musí nainštalovať redukčný ventil.

Modifikované alebo poškodené hadice na vodu môžu spôsobiť vecné škody alebo poškodiť spotrebič.

- ▶ Nikdy neohýbajte, nestláčajte, neupravujte alebo nerežte hadice na vodu.

- ▶ Používajte iba dodané hadice na vodu alebo originálne náhradné hadice.
  - ▶ Nikdy znovu nepoužívajte použité hadice na vodu.
  - ▶ Nikdy neťahajte hadicu na vodu na zadnej stene spotrebiča.
- Následkom znečistenia olejom a tukom sa môžu plastové časti a tesnenia dvierok stať poréznymi.
- ▶ Plastové časti a tesnenia dvierok neznečistíte olejom alebo tukom. Časti spotrebiča z kovu alebo s kovovým vzhľadom môžu obsahovať hliník. Hliník reaguje, keď príde do styku s kyslými potravinami.
  - ▶ Neskladujte v spotrebiči nezabalené potraviny.

---

## 3 Ochrana životného prostredia a šetrenie

### 3.1 Likvidácia obalu

Obalové materiály nezaťažujú životné prostredie a sú recyklovateľné.

- ▶ Jednotlivé komponenty zlikvidujte oddelene podľa druhu.

### 3.2 Šetrenie energie

Pri dodržiavaní nasledujúcich pokynov spotrebuje váš spotrebič menej elektrickej energie.

#### Výber miesta inštalácie

- Chráňte spotrebič pred priamym slnečným žiarením.
- Spotrebič inštalujte v čo najväčšej vzdialenosti od vykurovacích telies, sporáka a iných zdrojov tepla:
  - udržiavajte 30 mm vzdialenosť od elektrického alebo plynového sporáka.

- Udržiavajte 300 mm vzdialenosť od olejových pecí alebo pecí na uhlie.
- Nikdy nezakrývajte ani neblokujte vonkajšie vetracie otvory.

## Úspora energie pri používaní

**Poznámka:** Usporiadanie súčastí vybavenia neovplyvňuje spotrebu energie spotrebiča.

- Spotrebič otvorte len na krátky čas a starostlivo ho zatvorte.
- Nikdy nezakrývajte ani neblokujte vnútorné vetracie otvory alebo vonkajšie vetracie otvory.
- Zakúpené potraviny prenášajte v chladiacej taške a rýchlo ich uložte do spotrebiča.
- Teplé pokrmy a nápoje nechajte pred uložením vychladnúť.
- Aby ste využili chlad zmrazených potravín, vložte ich do chladničky, kým sa nerozmrazia.
- Medzi potravinami a zadnou stenou vždy nechajte trocha miesta.
- Keď sa vo vonkajšej vetracej mriežke nachádza prach, vysajte ho.

## 4 Umiestnenie a pripojenie

### 4.1 Obsah dodávky

Po vybalení skontrolujte všetky časti, či nemajú poškodenia vzniknuté pri preprave a či je dodávka úplná. V prípade sťažností sa obráťte na vášho predajcu alebo náš zákaznícky servis → *Strana 44*.

Súčasti dodávky:

- Voľne stojaci spotrebič
- Výbava a príslušenstvo<sup>1</sup>
- Montážny materiál
- Návod na montáž
- Návod na použitie
- Zoznam stredísk služieb zákazníkom
- Príloha Záruka<sup>2</sup>
- Energetický štítok
- Informácie o spotrebe energie a hlučnosti
- Informácie o Home Connect

### 4.2 Kritériá pre miesto inštalácie

#### **VAROVANIE** **Riziko výbuchu!**

Keď spotrebič stojí v malej miestnosti, v prípade netesnosti okruhu chladiacej kvapaliny môžu vzniknúť horľavé zmesi plynu a vzduchu.

- ▶ Spotrebič nainštalujte len v miestnosti, ktorá má objem minimálne 1 m<sup>3</sup> na 8 g chladiva. Množstvo chladiva je uvedené na výrobnom štítku. → "*Spotrebič*", Obr. **1/13**, *Strana 14*

Výrobná hmotnosť spotrebiča môže byť podľa modelu až 155 kg. Podklad musí byť dostatočne stabilný, aby uniesol hmotnosť spotrebiča.

#### **Dovolená teplota v miestnosti**

Dovolená teplota v miestnosti závisí od klimatickej triedy spotrebiča. Klimatická trieda je uvedená na výrobnom štítku. → "*Spotrebič*", Obr.

**1/13**, *Strana 14*

<sup>1</sup> V závislosti od vybavenia spotrebiča

<sup>2</sup> Nie vo všetkých krajinách

| Klimatická trieda | Dovolená teplota v miestnosti |
|-------------------|-------------------------------|
| SN                | 10 °C až 32 °C                |
| N                 | 16 °C až 32 °C                |
| ST                | 16 °C až 38 °C                |
| T                 | 16 °C až 43 °C                |

Spotrebič je plne funkčný v rámci hodnôt dovolenej teploty v miestnosti. Keď budete spotrebič klimatickej triedy SN prevádzkovať pri nižšej teplote v miestnosti, môžu sa vylúčiť poškodenia spotrebiča až do teploty okolia 5 °C.

### Inštalácia nad seba a inštalácia vedľa seba

Pri inštalácii 2 chladiacich alebo mraziacich spotrebičov nad sebou alebo vedľa seba musíte medzi spotrebičmi dodržať vzdialenosť najmenej 150 mm. Pri vybraných spotrebičoch je možná inštalácia bez minimálnej vzdialenosti. Poradte sa so špecializovaným predajcom alebo projektantom kuchyne.

### 4.3 Montáž spotrebiča

- ▶ Montáž spotrebiča vykonajte podľa priloženého návodu na montáž.

### 4.4 Príprava spotrebiča na prvé použitie

1. Vyberte informačný materiál.
2. Odstráňte ochranné fólie a prepravné poistky, napr. lepiace pásy a kartón.
3. Vyčistite prvýkrát spotrebič.  
→ *Strana 33*

## 4.5 Pripojenie spotrebiča na prípojku pitnej vody

### Požiadavky

- Rohový ventil je nainštalovaný na prípojke vody a je voľne prístupný po nainštalovaní spotrebiča.
  - Prípojka vody je skontrolovaná a má kvalitu pitnej vody.
1. Prípojku pitnej vody dôkladne vypláchnite, až kým v pitnej vode už nebudú žiadne usadeniny alebo zakalenie.  
V prípade trvalých usadenín alebo zakalenia vody nainštalujte externý vodný filtračný systém.
  2. Nainštalujte prípojku pitnej vody podľa priloženého návodu na montáž.

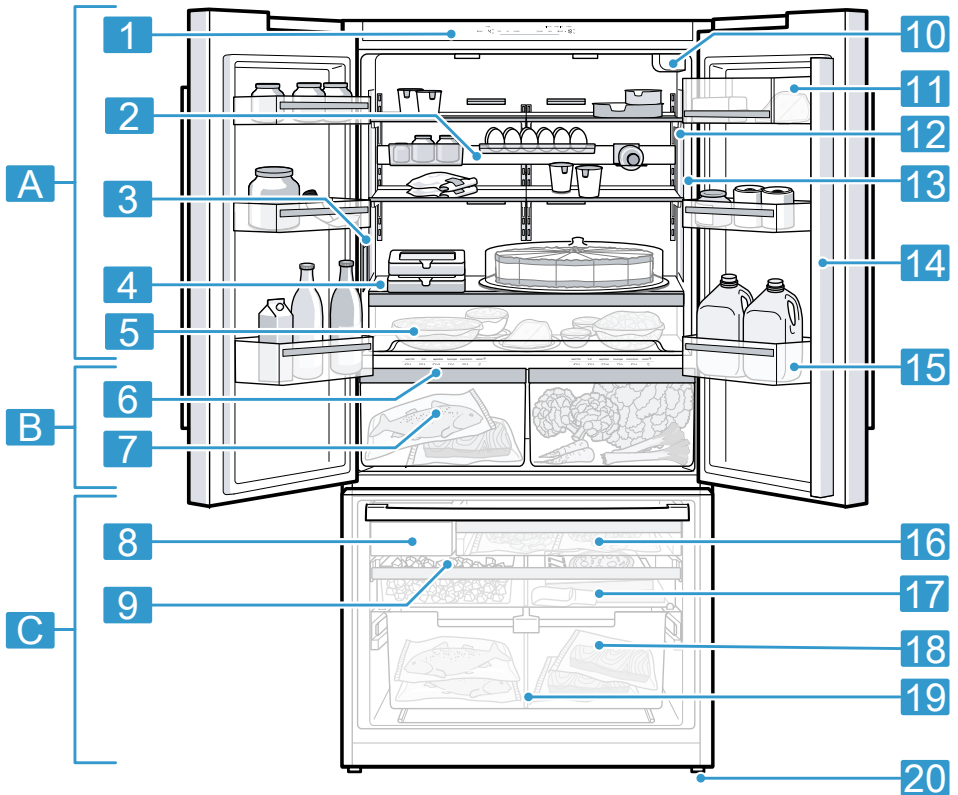
## 4.6 Elektrické pripojenie spotrebiča

1. Zapojte konektor napájacieho kábla do spotrebiča.
  2. Zapojte konektor napájacieho kábla spotrebiča do elektrickej zásuvky v blízkosti spotrebiča.  
Údaje o pripojení spotrebiča sú uvedené na výrobnom štítku.  
→ "Spotrebič", Obr. **1**/**13**, *Strana 14*
  3. Skontrolujte, či je sieťová zástrčka pevne zasunutá.
- ✓ Spotrebič je teraz pripravený na použitie.

## 5 Oboznámenie sa

### 5.1 Spotrebič

Tu nájdete prehľad komponentov vášho spotrebiča.

**1**

**A** Chladiaca priehradka  
→ *Strana 26*

**B** Zásuvka čerstvého chladenia  
→ *Strana 27*

**C** Mraziaca priehradka  
→ *Strana 28*

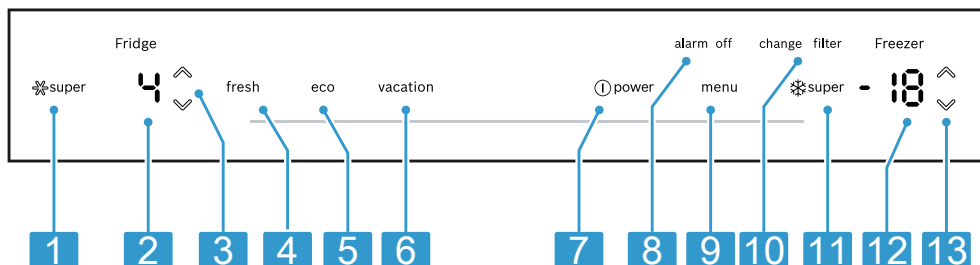
**1** Ovládací panel → *Strana 14*

|           |                                                                       |           |                                                                        |
|-----------|-----------------------------------------------------------------------|-----------|------------------------------------------------------------------------|
| <b>2</b>  | Koľajnička na vybavenie<br>→ <i>Strana 17</i>                         | <b>12</b> | Vnútorne osvetlenie                                                    |
| <b>3</b>  | Dávkovač vody → <i>Strana 31</i>                                      | <b>13</b> | Výrobný štítok → <i>Strana 45</i>                                      |
| <b>4</b>  | Zafixovaná odkladacia plocha<br>→ <i>Strana 18</i>                    | <b>14</b> | Prah dverí s ochranou pred<br>tvorbou kondenzátu<br>→ <i>Strana 10</i> |
| <b>5</b>  | Výsuvná nádoba<br>→ <i>Strana 18</i>                                  | <b>15</b> | Priehradka v dvierkach na<br>veľké fľaše → <i>Strana 19</i>            |
| <b>6</b>  | Ovládací panel (zásuvka čerstvého<br>chladenia)<br>→ <i>Strana 16</i> | <b>16</b> | Výsuvná nádoba na mrazené<br>potraviny → <i>Strana 19</i>              |
| <b>7</b>  | Zásuvka čerstvého chladenia                                           | <b>17</b> | Plochá zásuvka na mrazené<br>potraviny → <i>Strana 19</i>              |
| <b>8</b>  | Výrobník ľadových kociek<br>→ <i>Strana 31</i>                        | <b>18</b> | Závesná nádoba na mrazené<br>potraviny → <i>Strana 19</i>              |
| <b>9</b>  | Zásobník na ľadové kocky<br>→ <i>Strana 19</i>                        | <b>19</b> | Doska na rozdelenie nádob<br>→ <i>Strana 18</i>                        |
| <b>10</b> | Vodný filter → <i>Strana 29</i>                                       | <b>20</b> | Skrutkovacia nožička                                                   |
| <b>11</b> | Priehradka na maslo a syry<br>→ <i>Strana 19</i>                      |           |                                                                        |

**Poznámka:** Odchýlky vo vybavení a veľkosti medzi vašim spotrebičom a vyobrazeniami sú možné.

## 5.2 Ovládací panel

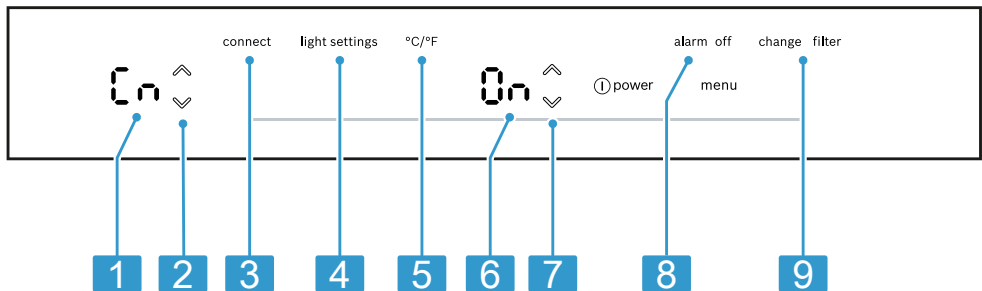
Pomocou ovládacieho poľa môžete nastaviť všetky funkcie vášho spotrebiča a získať informácie o prevádzkovom stave.





|          |                                                                     |           |                                                                     |
|----------|---------------------------------------------------------------------|-----------|---------------------------------------------------------------------|
| <b>1</b> | ❄️super zapína alebo vypína Superchladenie.                         | <b>7</b>  | Ⓛpower zapína alebo vypína spotrebič.                               |
| <b>2</b> | Zobrazuje nastavenú teplotu v chladiacej priehradke v °F alebo °C.  | <b>8</b>  | alarm off vypína alarm.                                             |
| <b>3</b> | ∨/∧ (chladiaca priehradka) nastavuje teplotu chladiacej priehradky. | <b>9</b>  | menu otvorí a zatvorí menu.                                         |
| <b>4</b> | fresh zapína alebo vypína režim čerstvého chladenia.                | <b>10</b> | change filter svieti, keď sa musí vymeniť filter.                   |
| <b>5</b> | eco zapína alebo vypína energeticky úsporný režim.                  | <b>11</b> | ❄️super zapína alebo vypína Superzmrazovanie.                       |
| <b>6</b> | vacation zapína alebo vypína dovolenkový režim.                     | <b>12</b> | Zobrazuje nastavenú teplotu v mraziacej priehradke v °F alebo °C.   |
|          |                                                                     | <b>13</b> | ∨/∧ (mraziaca priehradka) nastavuje teplotu v mraziacej priehradke. |

### 5.3 Ovládací panel (podmenu)

V podmenu môžete vykonať ďalšie nastavenia.



|          |                                              |          |                                                      |
|----------|----------------------------------------------|----------|------------------------------------------------------|
| <b>3</b> |                                              | <b>4</b> | light settings otvára menu na nastavenie osvetlenia. |
| <b>1</b> | Zobrazuje nastavené podmenu.                 | <b>5</b> | °C/°F otvorí menu pre zmenu jednotky teploty.        |
| <b>2</b> | ∨/∧ (Podmenu) slúži na navigáciu v podmenu.  | <b>6</b> | Zobrazuje nastavenie podmenu.                        |
| <b>3</b> | menu otvára menu na nastavenie Home Connect. |          |                                                      |

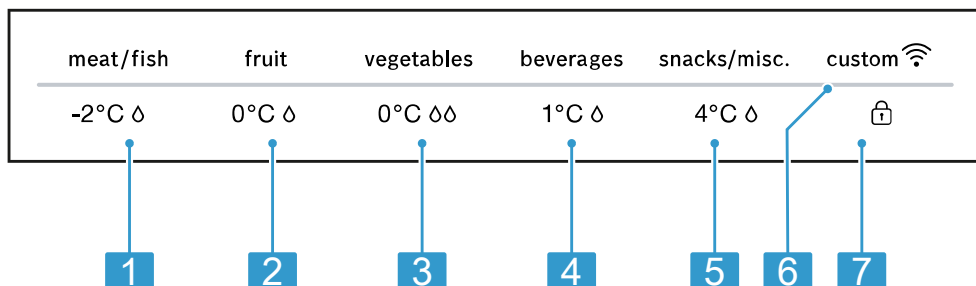
**7** / (Nastavenie podmenu) mení nastavenie podmenu.

**8** alarm off otvára menu na nastavenie alarmu dvierok.

**9** change filter otvára menu na nastavenie filtra.

## 5.4 Ovládací panel (zásuvka čerstvého chladenia)

Pomocou ovládacieho panela zásuvky čerstvého chladenia môžete nastaviť teplotu a vlhkosť v zásuvke čerstvého chladenia.



**4**

**1** -2°C Δ upraví nastavenie skladovania v zásuvke čerstvého chladenia pre mäso a ryby.


**2** 0°C Δ upraví nastavenie skladovania v zásuvke čerstvého chladenia pre ovocie.

**3** 0°C ΔΔ upraví nastavenie skladovania v zásuvke čerstvého chladenia pre zeleninu.

**4** 1°C Δ upraví nastavenie skladovania v zásuvke čerstvého chladenia pre nápoje.

**5** 4°C Δ upraví nastavenie skladovania v zásuvke čerstvého chladenia pre občerstvenie.

**6** custom  svieti, keď sa nastavenia definované používateľom nastavujú prostredníctvom aplikácie Home Connect. Ďalšie informácie nájdete v aplikácii Home Connect.

**7**  zapína alebo vypína blokovanie tlačidiel na ovládací paneli (zásuvka čerstvého chladenia).



## 6 Výbava

Vybavenie vášho spotrebiča závisí od modelu.

### 6.1 Odkladacia plocha

#### POZOR!

Keď sú háčiky odkladacej plochy zavesené nakrivo, môžu poškriabať zadnú stenu chladiaceho priestoru.

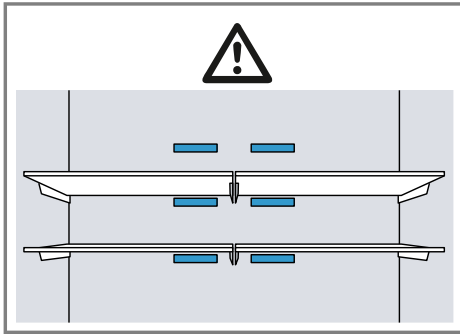
- Ubezpečte sa, či je odkladacia plocha uložená vodorovne a či sú háčiky úplne zavesené.

Keď chcete odkladaciu plochu upraviť podľa vlastných potrieb, môžete ju vybrať a vložiť na iné miesto.

→ "Vyberanie odkladacej plochy", Strana 34

#### Poznámka

Aby nebola negatívne ovplyvnená cirkulácia vzduchu, nezakrývajte vnútorné vetracie otvory.

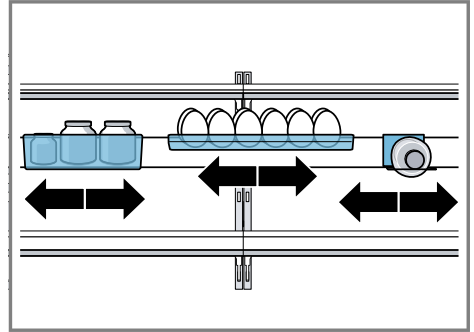


### 6.2 Koľajnička na vybavenie

Koľajnička na vybavenie ponúka na častiach vybavenia ďalší úložný priestor v chladiacom priestore:

- Fľašu uložte bezpečne do odkladacieho priestoru na fľaše.
- Zaváracie poháre uložte do nádoby.
- Vajcia v obale uložte na odkladaciu plochu.

Časti vybavenia môžete umiestniť na ľubovoľné miesto pozdĺž koľajničky na vybavenie.



#### POZOR!

Keď sú háčiky koľajničky na vybavenie zavesené nakrivo, môžu poškriabať zadnú stenu chladiaceho priestoru.

- Ubezpečte sa, či je koľajnička na vybavenie uložená vodorovne a či sú háčiky úplne zavesené.

Koľajničku na vybavenie môžete vybrať a znova ju vložiť na iné miesto.

→ "Vyberanie koľajničky na vybavenie", Strana 34

**Tip:** Umiestnite koľajničku na vybavenie do stredu chladiacej priehradky.

### 6.3 Zafixovaná odkladacia plocha

Zafixovanú odkladaciu plochu vždy umiestnite na určené miesto.

### 6.4 Výsuvná nádoba

Veľké taniere alebo nádoby so spracovanými potravinami skladujte prikryté vo výsuvnej nádobe.

### 6.5 Zásuvka čerstvého chladenia

Na skladovanie potravín, ktoré sú náročné na podmienky skladovania, napr. ryby, mäso a údeniny, používajte nižšie teploty v zásuvke čerstvého chladenia.

### 6.6 Doska na rozdelenie nádob

#### **VAROVANIE** **Riziko udusenía!**

Deti môžu vyliezť do spotrebiča a udusiť sa.

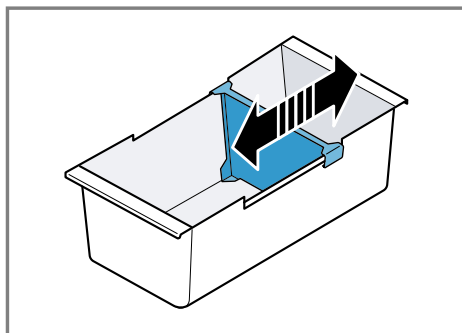
- ▶ Nikdy nevyberajte dosku na rozdelenie nádob zo závesnej nádoby na mrazené potraviny.

#### **POZOR!**

Doska na rozdelenie nádob v závesnej nádobe na mrazené potraviny sa pri vyberaní poškodí.

- ▶ Nikdy nevyberajte dosku na rozdelenie nádob zo závesnej nádoby na mrazené potraviny.

Ak chcete závesnú nádobu na mrazené potraviny rozdeliť inak, môžete dosku na rozdelenie nádoby posúvať.



## 6.7 Plochá nádoba na mrazené potraviny

Ploché mrazené potraviny, zásobník na kocky ľadu a lopatku na ľad uskladňujte v plochej nádobe na mrazené potraviny.

## 6.8 Výsuvná nádoba na mrazené potraviny

Aby ste si vytvorili lepšiu prehľad a mrazené potraviny rýchlejšie vybrali, vytiahnite výsuvnú nádobu na mrazené potraviny.

## 6.9 Závesná nádoba na mrazené potraviny

Veľké kusy mrazených potravín skladujte v závesnej nádobe na mrazené potraviny.

## 6.10 Priehradka na maslo a syry

Maslo a tvrdé syry uskladňujte v priehradke na maslo a syry.

## 6.11 Priehradka v dvierkach

Keď chcete priehradku vo dvierkach upraviť podľa vlastných potrieb, môžete ju vybrať a vložiť na iné miesto. → "Vyberanie priehradky v dvierkach", *Strana 34*

## 6.12 Zásobník na ľadové kocky

Keď je výroba ľadových kociek zapnutá, ľadové kocky sa automaticky ukládajú do zásobníka na ľadové kocky.

## POZOR!

Uskladnené potraviny alebo predmety, ktoré sa nachádzajú v zásobníku na ľadové kocky, môžu zablokovať alebo poškodiť výrobnik ľadových kociek.

- ▶ V zásobníku na ľadové kocky nikdy neuskładňujte potraviny alebo predmety.

## 6.13 Príslušenstvo

Používajte originálne príslušenstvo. Je prispôsobené vášmu spotrebiču. Príslušenstvo vášho prístroja závisí od modelu.

### Lopatka na ľad

Pomocou lopatky na ľad môžete nabrať dávku ľadu.

---

# 7 Základná obsluha

## 7.1 Zapnutie spotrebiča

1. Vykonajte elektrické pripojenie spotrebiča. → *Strana 12*

**Poznámka:** Ak bol spotrebič predtým vypnutý pomocou ovládacieho panela, stlačte **power**.

- ✓ Spotrebič začne chlaďiť.
  - ✓ Zaznie varovný zvuk, ukazovateľ teploty (mraziaca priehradka) bliká a alarm off svieti, pretože mraziaca priehradka je ešte teplá.
2. Varovný signál vypnite pomocou alarm off.
  - ✓ alarm off zhasne, keď je opäť dosiahnutá nastavená teplota.
  3. Nastavte požadovanú teplotu. → *Strana 20*

## 7.2 Upozornenia pre prevádzku



- Keď ste spotrebič zapli, nastavená teplota sa dosiahne až po niekoľkých hodinách. Kým nebude dosiahnutá nastavená teplota, nevkladajte žiadne potraviny.
- Čelné strany a bočné steny krytu sa dočasne mierne zahrievajú. Zabraňuje to tvorbe kondenzovanej vody.
- Ak zatvoríte dvere, môže nastať podtlak. Dvere sa dajú len ťažko opäť otvoriť. Počkajte chvíľu, kým sa podtlak vyrovná.

## 7.3 Vypnutie spotrebiča

- ▶ Stlačte .



## 7.4 Nastavenie jednotky teploty

Môžete si vybrať medzi jednotkami teploty °C a °F.



1. Stlačte menu.
2. Stlačte °C/°F.
3. Stláčajte / (Nastavenie podmenu), kým ukazovateľ nastavenia v podmenu nezobrazí **F** alebo **°C**.
4. Stlačte menu.

## 7.5 Nastavenie teploty

### Nastavenie teploty chladiacej priehradky

- ▶ Stláčajte / (chladiaca priehradka), kým ukazovateľ teploty (chladiaca priehradka) nezobrazí požadovanú teplotu.  
Odporúčaná teplota v chladiacej priehradke je 4 °C (39 °F).

### Nastavenie teploty mraziacej priehradky


- ▶ Stláčajte / (mraziaca priehradka), kým ukazovateľ teploty (mraziaca priehradka) nezobrazí požadovanú teplotu.  
Odporúčaná teplota v mraziacej priehradke je -18 °C (0 °F).

## 7.6 Nastavenie skladovania v zásuvke čerstvého chladenia

Teplotu a vlhkosť v zásuvke čerstvého chladenia môžete nastaviť pomocou preddefinovaných nastavení skladovania.

**Tip:** Ďalšie nastavenia sú dostupné v aplikácii Home Connect.

### Nastavenie skladovania v zásuvke čerstvého chladenia

1. Stlačte ľubovoľné dotykové pole ovládacieho panela (zásuvka čerstvého chladenia).
2.  podržte stlačené, kým sa svetelná lišta úplne nerozsvieti.
3. Stlačte požadované nastavenie skladovania.

---

## 8 Doplnkové funkcie

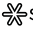

### 8.1 Superchladenie

Pri voľbe Superchladenie chladí chladiaca priehradka čo možno najviac.

Pred uložením veľkých množstiev potravín stlačte Superchladenie.

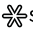
**Poznámka:** Keď je zapnutá funkcia Superchladenie, môže dôjsť k zvýšenej hlučnosti.

## Zapnutie Superchladenie

- ▶ Stlačte super.
- ✓ super svieti.

**Poznámka:** Po približne 6 hodinách sa spotrebič prepne do normálnej prevádzky.

## Vypnutie Superchladenie

- ▶ Stlačte super.
- ✓ Zobrazí sa predtým nastavená teplota.

## 8.2 Superzmrazovanie

Pri Superzmrazovanie chladí chladiaca priehradka čo možno najviac.

Zapnite Superzmrazovanie 1 až 2 hodín predtým, ako uložíte potraviny hmotnosti od 2 kg do mraziacej priehradky.



Na urýchlenie výroby kociek ľadu použite Superzmrazovanie.

Aby ste využili mraziacu kapacitu, použite Superzmrazovanie.

→ "Predpoklady pre mraziacu kapacitu", Strana 28


**Poznámka:** Keď je zapnutá funkcia Superzmrazovanie, môže dôjsť k zvýšenej hlučnosti.

### Superzmrazovanie zapnúť

- ▶ Stlačte super.
- ✓ super svieti.

**Poznámka:** Po približne 54 hodinách sa spotrebič prepne do normálnej prevádzky.

### Superzmrazovanie vypnúť

- ▶ Stlačte super.
- ✓ Zobrazí sa predtým nastavená teplota.

## 8.3 Dovolenkový režim

V prípade vašej dlhšej neprítomnosti môžete na spotrebiči zapnúť energeticky úsporný dovolenkový režim.

### UPOZORNENIE

#### Riziko poškodenia zdravia!

Keď je zapnutý dovolenkový režim, teplota v chladiacej priehradke sa zvýši. Zvýšením teploty sa môžu množiť baktérie a potraviny podliehajú rozkladu.

- ▶ Pri zapnutom dovolenkovom režime neskladujte v chladiacej priehradke žiadne potraviny.

Spotrebič automaticky prestaví teplotu.

|                             |                   |
|-----------------------------|-------------------|
| Chladiaca priehradka        | 14 °C (58 °F)     |
| Zásuvka čerstvého chladenia | 4 °C (40 °F)      |
| Mraziaca priehradka         | Teplota nezmenená |

**Poznámka:** Počas dovolenkového režimu sú výroba ľadových kociek a výdaj vody vypnuté.

### Zapnutie dovolenkového režimu

- ▶ Stlačte vacation.
- ✓ vacation svieti.

### Vypnutie dovolenkového režimu

- ▶ Stlačte vacation.
- ✓ Zobrazí sa predtým nastavená teplota.

## 8.4 Energeticky úsporný režim

Pomocou energeticky úsporného režimu prepnete spotrebič do energeticky úspornej prevádzky. Spotrebič automaticky prestaví teplotu.

|                             |               |
|-----------------------------|---------------|
| Chladiaca priehradka        | 8 °C (46 °F)  |
| Zásuvka čerstvého chladenia | 0 °C (32 °F)  |
| Mraziaca priehradka         | -16 °C (3 °F) |

### Zapnutie energeticky úsporného režimu

- ▶ Stlačte eco.
- ✓ eco svieti.

### Vypnutie energeticky úsporného režimu

- ▶ Stlačte eco.
- ✓ Zobrazí sa predtým nastavená teplota.

## 8.5 Režim čerstvé

Aby ste udržali potraviny dlhšie čerstvé, môžete na spotrebiči zapnúť režim Čerstvé.

Spotrebič automaticky prestaví teplotu.

|                             |                   |
|-----------------------------|-------------------|
| Chladiaca priehradka        | 2 °C (36 °F)      |
| Zásuvka čerstvého chladenia | 0 °C (32 °F)      |
| Mraziaca priehradka         | Teplota nezmenená |

### Zapnutie režimu čerstvé

- ▶ Stlačte fresh.
- ✓ fresh svieti.

### Vypnutie režimu čerstvé



- ▶ Stlačte fresh.
- ✓ Zobrazí sa predtým nastavená teplota.

## 8.6 Vnútorne osvetlenie

Môžete vypnúť vnútorné osvetlenie alebo nastaviť jas.

|   |                             |
|---|-----------------------------|
| 0 | Vnútorne osvetlenie vypnuté |
| I | minimálny jas               |
| 5 | maximálny jas               |

### Nastavenie vnútorného osvetlenia

1. Stlačte menu.
2. Stlačte light settings.
3. Stláčajte  /  (Nastavenie podmenu), kým ukazovateľ nastavenia v podmenu nezobrazí požadované nastavenie.
4. Stlačte menu.

## 8.7 Režim Sabat

Aby ste mohli spotrebič používať aj počas režimu Sabat, Režim Sabat vypne všetky funkcie, ktoré nie sú nevyhnutne potrebné.

Počas Režim Sabat sú vypnuté nasledujúce funkcie:

- Superchladenie
- Superzmrazovanie
- Alarm
- Dávkovač vody
- Výroba ľadových kociek
- Vnútorne osvetlenie
- Akustické signály
- Hlásenia na ovládacom paneli

**Poznámka:** Osvetlenie ovládacieho panela sa počas Režim Sabat zníži.

### Zapnutie Režim Sabat

- ▶ vacation podržte stlačené 10 sekúnd, kým nezaznie zvukový signál.
- ✓ alarm svieti.

**Poznámka:** Po približne 80 hodinách sa spotrebič prepne do normálnej prevádzky.

## Vypnutie Režim Sabat

- ▶ alarm podržte stlačené 5 sekúnd, kým nezaznie zvukový signál.

## 8.8 Upozornenie na výmenu filtra

Každých 6 mesiacov sa zapne upozornenie na výmenu filtra.  
change filter svieti.



**Poznámka:** Pri zvýšenej spotrebe vody sa zapne upozornenie na výmenu filtra skôr.

### Vypnutie upozornenia na výmenu filtra




1. Vymeňte vodný filter.  
Bypass uzáver nie je potrebné vymeniť.
  2. change filter držte stlačené 3 sekundy.
- ✓ change filter zhasne.
  - ✓ Stav výmeny filtra je resetovaný.

## 8.9 Stav výmeny filtra

Ak filter vymeníte pred upozornením o výmene filtra, resetujte stav výmeny filtra.

|                                                                                   |                                      |
|-----------------------------------------------------------------------------------|--------------------------------------|
|   | Prebieha meranie stavu výmeny filtra |
|  | Resetovanie stavu výmeny filtra      |

### Resetovanie stavu výmeny filtra

1. Stlačte menu.
  2. Stlačte change filter.
- ✓ Ukazovateľ nastavenia v podmenu zobrazí .
3. Stlačte  (Nastavenie podmenu).
- ✓ Ukazovateľ nastavenia v podmenu zobrazí .
4. Stlačte menu.

## 9 Alarm

### 9.1 Alarm dvierok



Keď sú dvere spotrebiča dlhšie otvorené, zapne sa alarm dverí.  
Zaznie varovný signál a alarm off bliká.

#### Vypnutie alarmu dverí



- ▶ Zatvorte dvierka spotrebiča alebo stlačte alarm off.
- ✓ Varovný zvuk je vypnutý.
- ✓ alarm off zhasne.

#### Varovný tón alarmu dverí



Môžete aktivovať alebo deaktivovať varovný tón alarmu dverí.

|                                                                                   |                                       |
|-----------------------------------------------------------------------------------|---------------------------------------|
|  | Varovný tón alarmu dverí aktivovaný   |
|  | Varovný tón alarmu dverí deaktivovaný |

#### Aktivovanie varovného tónu alarmu dverí

1. Stlačte menu.
2. Stlačte alarm off.
3. Stláčajte / (Nastavenie podmenu), kým ukazovateľ nastavenia v podmenu nezobrazí požadované nastavenie.
4. Stlačte menu.

#### Deaktivovanie varovného tónu alarmu dverí

1. Stlačte menu.
2. Stlačte alarm off.
3. Stláčajte / (Nastavenie podmenu), kým ukazovateľ nastavenia v podmenu nezobrazí požadované nastavenie.
4. Stlačte menu.

## 9.2 Teplotný alarm

Ak je teplota v mraziacej priehradke príliš vysoká, zapne sa teplotný alarm.

Zaznie varovný signál, nastavená teplota (mraziaca priehradka) a alarm off blikajú.

### UPOZORNENIE

#### Riziko poškodenia zdravia!

Pri rozmrazovaní môžu sa môžu množiť baktérie a zmrazené potraviny podliehajú rozkladu.

- ▶ Čiastočne alebo úplne rozmrazené potraviny už nezmrázujte.
- ▶ Môžu sa opäť zmraziť až po uvarení alebo upečení.
- ▶ Maximálny čas skladovania musíte príslušne skrátiť.

Alarm teploty sa môže zapnúť v nasledujúcich prípadoch:

- Spotrebič sa uvedie do prevádzky. Potraviny uskladnite, až keď je dosiahnutá nastavená teplota.
- Vloží sa veľké množstvo čerstvých potravín. Pred uskladnením veľkého množstva potravín zapnite Superzmrazovanie.
- Dvierka chladiacej priehradky sú príliš dlho otvorené. Skontrolujte, či sú mrazené potraviny zamrazené alebo rozmrazené.

### Vypnutie alarmu teploty

- ▶ Stlačte alarm off.
- ✓ Varovný zvuk je vypnutý.
- ✓ Ukazovateľ teploty (mraziaca priehradka) krátko zobrazí najvyššiu teplotu nameranú v mraziacej priehradke. Ukazovateľ teploty (mraziaca priehradka) potom znova zobrazí nastavenú teplotu.

- ✓ Od tohto okamihu sa najvyššia teplota nanovo zistí a uloží.

---

## 10 Home Connect

Toto zariadenie je pripojiteľné k sieti. Pripojte svoj spotrebič k mobilnému koncovému zariadeniu, aby ste mohli ovládať funkcie prostredníctvom aplikácie Home Connect.

Služby Home Connect nie sú k dispozícii v každej krajine. Dostupnosť funkcie Home Connect závisí od dostupnosti služieb Home Connect vo vašej krajine. Príslušné informácie nájdete na: [www.home-connect.com](http://www.home-connect.com). Ak chcete používať Home Connect, najskôr nastavte pripojenie k domácej sieti Wi-Fi (Wi-Fi<sup>1</sup>) a k aplikácii Home Connect.

Po spustení spotrebiča počkajte minimálne 2 minúty, kým sa dokončí interná inicializácia spotrebiča. Až potom nastavte Home Connect.

Aplikácia Home Connect vás prevedie celým prihlasovacím procesom. Na vykonanie nastavení postupujte podľa pokynov v aplikácii Home Connect.

### Tipy

- Dodržiavajte dodané podklady od Home Connect.
- Dodržiavajte aj inštrukcie v aplikácii Home Connect.

### Poznámky

- Rešpektujte bezpečnostné pokyny uvedené v tomto návode na obsluhu a zabezpečte, aby sa dodržiavali aj vtedy, keď spotrebič obsluhujete cez aplikáciu Home Connect.  
→ "Bezpečnosť", Strana 4

---

<sup>1</sup> Wi-Fi je registrovaná ochranná známka obchodnej organizácie Wi-Fi Alliance.

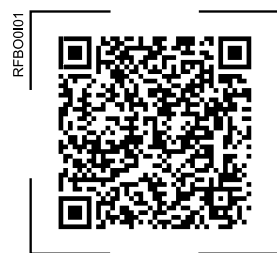


- Ovládanie na spotrebiči má vždy prednosť. V tomto čase nie je možné ovládanie cez aplikáciu Home Connect.

## 10.1 Nastavenie Home Connect

**Požiadavka:** Aplikácia Home Connect je na mobilnom zariadení nastavená.

1. Pomocou aplikácie Home Connect naskenujte QR kód.



2. Postupujte podľa pokynov v aplikácii Home Connect.

## 10.2 Kontrola intenzity signálu

Ak nadviazanie spojenia nefunguje, mali by ste skontrolovať intenzitu signálu.

1. Stlačte menu.
  - ✓ connect svieti a ukazovateľ v podmenu zobrazí **Ľn**.
2. Stláčajte tlačidlo (Podmenu) dovedy, kým ukazovateľ v podmenu nezobrazí **5l**.
- ✓ Ukazovateľ nastavenia v podmenu zobrazí hodnotu medzi **0** (žiaden príjem) a **3** (plný príjem).
3. Stlačte menu.

**Poznámka:** Intenzita signálu by mala byť minimálne **2**.

## Zlepšenie príjmu

Ak je intenzita signálu príliš nízka, spojenie sa môže prerušiť.

- ▶ Použite jedno z možných riešení:
  - Smerovač a chladiace zariadenie postavte bližšie k sebe.
  - Zabezpečte, aby spojenie nebolo rušené tieniacimi stenami.
  - Nainštalujte zosilňovač na zosilnenie signálu.

## 10.3 Inštalácia aktualizácie softvéru Home Connect

Spotrebič v pravidelných intervaloch vyhľadáva aktualizácie softvéru Home Connect.

**Poznámka:** Keď je k dispozícii aktualizácia, ukazovateľ v podmenu zobrazí **UP**.



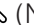
Keď chcete zrušiť aktualizáciu a ukazovateľ v podmenu vrátiť na nastavenú teplotu, dotknite sa ľubovoľného dotykového poľa.

1. Stlačte menu.
  - ✓ connect svieti a ukazovateľ v podmenu zobrazí **Ľn**.
2. Stláčajte (Podmenu) dovedy, kým ukazovateľ v podmenu nezobrazí **UP** a ukazovateľ nastavenia v podmenu nezobrazí **OF**.
3. Stlačte (Nastavenie podmenu).
  - ✓ Ukazovateľ nastavenia v podmenu zobrazí animáciu.
  - ✓ Inštaluje sa aktualizácia.
  - ✓ Počas inštalácie je ovládací panel zablokovaný.
  - ✓ Pri úspešnej inštalácii zobrazí ukazovateľ nastavenia v podmenu **On**.
4. Keď ukazovateľ nastavenia v podmenu zobrazí **Er**, spotrebič nedokázal nainštalovať aktualizáciu.
  - Zopakujte postup neskôr.

5. Keď sa aktualizácia nedala dokončiť ani po viacerých pokusoch, kontaktujte zákaznícky servis  
→ *Strana 44* .

## 10.4 Resetovanie nastavení Home Connect

Ak dochádza k problémom spojenia vášho spotrebiča s domácou sieťou WLAN (Wi-Fi) alebo chcete váš spotrebič prihlásiť do inej domácej siete WLAN (Wi-Fi), nastavenia Home Connect môžete resetovať.

1. Stlačte menu.
  - ✓ connect svieti a ukazovateľ v podmenu zobrazí **☒**.
2. Stláčajte  /  (Podmenu) dovedy, kým ukazovateľ v podmenu nezobrazí **☒** a ukazovateľ nastavenia v podmenu nezobrazí **☒**.
3. Stlačte  (Nastavenie podmenu).
  - ✓ Ukazovateľ nastavenia v podmenu zobrazí na cca 15 sekúnd animáciu.
  - ✓ Ukazovateľ nastavenia v podmenu zobrazí **☒**.
  - ✓ Nastavenia Home Connect sú resetované.
4. Stlačte menu.

## 10.5 Diagnostika na diaľku

Zákaznícky servis sa prostredníctvom vzdialenej diagnostiky spojí s vaším spotrebičom, keď sa na zákaznícky servis obrátite s príslušnou požiadavkou, váš spotrebič bude spojený so serverom Home Connect a v krajine, v ktorej používate spotrebič, bude k dispozícii služba vzdialenej diagnostiky.

**Tip:** Ďalšie informácie a rady týkajúce sa dostupnosti vzdialenej diagnostiky vo vašej krajine nájdete v sekcii servisu a podpory lokálnej stránky: [www.home-connect.com](http://www.home-connect.com)

## 10.6 Ochrana osobných údajov

Dodržiavajte pokyny v súvislosti s ochranou osobných údajov. Prvým spojením vášho spotrebiča s domácou sieťou pripojenou na internet sprostredkuje váš spotrebič nasledovné kategórie údajov serveru Home Connect (prvá registrácia):

- Jednoznačné rozpoznanie spotrebiča (pozostávajúce z kľúčov spotrebiča, ako aj adresy MAC zabudovaného Wi-Fi komunikačného modulu).
- Bezpečnostný certifikát Wi-Fi komunikačného modulu (na informačno-technické zabezpečenie spojenia).
- Aktuálna verzia softvéru a hardvéru vášho domáceho spotrebiča.
- Stav prípadného predchádzajúceho vynulovania na výrobné nastavenia.

Táto prvá registrácia pripraví používanie funkcií Home Connect a je potrebná až v časovom okamihu, v ktorom chcete funkcie Home Connect využiť po prvý raz.

**Poznámka:** Berte do úvahy, že funkcie Home Connect je možné použiť iba v spojení s aplikáciou Home Connect. Informácie o ochrane údajov si môžete prezrieť v aplikácii Home Connect.

---

## 11 Chladiaca priehradka

V chladiacej priehradke môžete uchovávať mliečne výrobky, vajcia, upravené jedlá, pečivo, otvorené konzervy a syr.

Teplota sa dá nastaviť v rozmedzí 2 °C (46 °F) až 8 °C (36 °F).

Vďaka uskladneniu v chlade môžete na krátky až stredne dlhý čas uskladniť aj rýchlo sa kaziace potraviny. Čím je zvolená nižšia teplota, tým dlhšie zostanú potraviny čerstvé.

### 11.1 Tipy na uloženie potravín do chladiacej priehradky

- Skladujte iba čerstvé a bezchybné potraviny.
- Potraviny skladujte vzduchotesne zabalené alebo zakryté.
- Aby nebola negatívne ovplyvnená cirkulácia vzduchu a aby sa zabránilo zmrazeniu potravín, potraviny neukladajte pred vnútorné vetracie otvory alebo tak, aby sa priamo dotýkali zadnej steny.
- Teplé pokrmy a nápoje nechajte najskôr vychladnúť.
- Dodržiavajte dátum minimálnej trvanlivosti alebo dátum spotreby uvedený výrobcom.

### 11.2 Chladiace zóny v chladiacej priehradke

Cirkulačný chladiaci systém rovnomerne cirkuluje vzduch v chladiacej priehradke a zaisťuje konštantnú teplotu na všetkých odkladacích plochách.

#### Najchladnejšia zóna

Najchladnejšia zóna je vo výsuvnej nádobe.

**Tip:** V zásuvke čerstvého chladenia skladujte potraviny, ktoré sa rýchlo kazia, napr. ryby, údeniny a mäso.  
→ "Zásuvka čerstvého chladenia",  
Strana 27

## 12 Zásuvka čerstvého chladenia

V zásuvke čerstvého chladenia môžete potraviny uchovávať čerstvé až trikrát dlhšie ako v chladiacej priehradke.

Teplota sa dá nastaviť prostredníctvom preddefinovaných nastavení skladovania v rozmedzí  $-2\text{ °C}$  ( $29\text{ °F}$ ) až  $4\text{ °C}$  ( $40\text{ °F}$ ).

Vďaka čerstvému skladovaniu je kvalita skladovaných potravín lepšie zachovaná. Nízka teplota a optimálna vlhkosť vzduchu umožňujú ideálne podmienky pre skladovanie čerstvých potravín.

### 12.1 Odporúčania na skladovanie v zásuvke čerstvého chladenia

| Nastavenie skladovania      | Potravina                                                                    |
|-----------------------------|------------------------------------------------------------------------------|
| $-2\text{ °C } \delta$      | Mäso, ryby a plody mora                                                      |
| $0\text{ °C } \delta$       | Syry a mliečne výrobky, údeniny, ovocie, zmiešaný obsah s ovocím a zeleninou |
| $0\text{ °C } \delta\delta$ | Zelenina                                                                     |
| $1\text{ °C } \delta$       | Nápoje                                                                       |
| $4\text{ °C } \delta$       | Občerstvenie a ostatné                                                       |

**Tip:** Ovocie, zelenina, nápoje a občerstvenie sa môžu pod  $0\text{ °C}$  ( $32\text{ °F}$ ) zamraziť.

Používajte nastavenie skladovania iba na mäso a ryby  $-2\text{ °C } \delta$ .

## 12.2 Doby uskladnenia v zásuvke čerstvého chladenia pri 0 °C (32 °F)

Časy uskladnenia závisia od pôvodnej kvality potravín.

| Potravina                                     | Čas uskladnenia |
|-----------------------------------------------|-----------------|
| Čerstvé ryby, plody mora                      | až 3 dni        |
| Hydina, mäso (varené/pečené)                  | až 5 dní        |
| Hovädzie, bravčové, jahňacie, údeniny (nárez) | až 7 dní        |
| Údené ryby, brokolica                         | až 14 dní       |
| Šalát, fenikel, marhule, slivky               | až 21 dní       |
| Mäkké syry, jogurt, tvaroh, cmar, karfiol     | až 30 dní       |

## 13 Mraziaca priehradka

V mraziacej priehradke môžete skladovať mrazené jedlá, zmrazovať potraviny a vyrábať kocky ľadu.

Teplota sa dá nastaviť v rozmedzí -16 °C (3 °F) až -24 °C (-11 °F).

Potraviny by sa mali dlhodobo skladovať pri teplote -18 °C (0 °F) alebo nižšej.

Pri uskladnení zmrazením sa dajú potraviny podliehajúce rozkladu dlhodobo skladovať. Nízke teploty spomaľujú alebo zastavujú proces rozkladu.

### 13.1 Mraziaca kapacita

Mraziaca kapacita udáva, aké množstvo potravín je možné zmraziť v priebehu koľkých hodín do jadra. Údaje o mraziacej kapacite nájdete na výrobnom štítku. → "Spotrebič", Obr. 1/13, Strana 14

### Predpoklady pre mraziacu kapacitu

- Pri vložení čerstvých potravín Superzmrazovanie zapnite. → "Superzmrazovanie zapnúť", Strana 21
- Potraviny uložte najprv do výsuvnej nádoby na mrazené potraviny.

### 13.2 Plné využitie objemu mraziacej priehradky

Zistite, ako uložiť maximálne množstvo mrazených potravín v mraziacej priehradke.

- Vyberte všetky časti vybavenia v mraziacej priehradke, okrem závesnej nádoby na mrazené potraviny. → Strana 34
- Potraviny skladujte v závesnej nádobe na mrazené potraviny.

### 13.3 Tipy na uloženie potravín do mraziacej priehradky

- Potraviny skladujte vzdychotesne zabalené.
- Zmrazené potraviny by sa nemali dostať do kontaktu s potravinami, ktoré sú už zmrazené.
- Potraviny rozmiestnite v závesnej nádobe na mrazené potraviny po celej ploche.
- Ak chcete rýchlo a šetrne zmraziť väčšie množstvá čerstvých potravín, uložte ich do výsuvnej nádoby na mrazené potraviny.

### 13.4 Tipy na zmrazovanie čerstvých potravín

- Na zmrazovanie používajte len čerstvé a bezchybné potraviny.
- Potraviny zmrazujte po častiach.
- Upravené potraviny sú vhodnejšie ako surové potraviny.

- Zeleninu pred zmrazením umyte, pokrájajte na kúsky a blanšírujte.
- Ovocie pred zmrazením umyte, odkôstkujte a prípadne ošúpte, prípadne pridajte cukor alebo roztok kyseliny askorbovej.
- Vhodné potraviny na mrazenie sú napr. pečivo, ryby a morské plody, mäso, divina a hydina, vajcia bez škrupiny, syr, maslo, tvaroh, hotové jedlá a zvyšky jedál.
- Nevhodné potraviny na mrazenie sú napr. hlávkový šalát, reďkovky, vajcia v škrupine, hrozno, surové jablká a hrušky, jogurt, kyslá smotana, crème fraiche a majonéza.

### Zabalenie zmrazených potravín

Vhodný obalový materiál a správny spôsob balenia vo veľkej miere zachovávajú kvalitu výrobku a zabránia škvrnám spôsobeným mrazom.

1. Vložte potraviny do obalu.
2. Vytlačte vzduch.
3. Obaly vzduchotesne uzatvorte, aby potraviny nestratili chuť alebo nevyschli.
4. Poznačte si na obal obsah a dátum zmrazenia.

### 13.5 Trvanlivosť zmrazených potravín pri teplote $-18\text{ °C}$ ( $0\text{ °F}$ )

| Potravina                             | Čas uskladnenia |
|---------------------------------------|-----------------|
| Ryby, údeniny, upravené jedlá, pečivo | až 6 mesiacov   |
| Hydina, mäso                          | až 8 mesiacov   |
| Zelenina, ovocie                      | až 12 mesiacov  |

## 13.6 Metóda rozmrazovania mrazených potravín

### UPOZORNENIE

#### Riziko poškodenia zdravia!

Pri rozmrazovaní môžu sa môžu množiť baktérie a zmrazené potraviny podliehajú rozkladu.

- ▶ Čiastočne alebo úplne rozmrazené potraviny už nezmrazujte.
  - ▶ Môžu sa opäť zmraziť až po uvarení alebo upečení.
  - ▶ Maximálny čas skladovania musíte príslušne skrátiť.
- Potraviny živočíšneho pôvodu, napr. ryby, mäso, syry a tvaroh, nechajte rozmraziť v chladiacej priehradke.
  - Chlieb rozmrazujte pri izbovej teplote.
  - Potraviny na okamžitú konzumáciu pripravte v mikrovlnnej rúre, v rúre alebo na sporáku.

## 14 Vodný systém

Váš spotrebič má súčasti, ktoré vedú vodu.

Vodný systém bude fungovať iba vtedy, ak je nainštalovaný vodný filter alebo Bypass uzáver.

Pred odpojením spotrebiča od prípojky pitnej vody vypnite výrobu ľadových kociek. → *Strana 32*

### 14.1 Vodný filter

Vodný filter filtruje z vody častice a chlórú chuť.

Vodný filter znižuje prítomnosť ďalších nečistôt, napr. chloramíny, olovo a farmaceutiká.

**Poznámka:** Vodný filter nefiltruje z vody baktérie ani mikróby.

Vymeňte vodný filter:

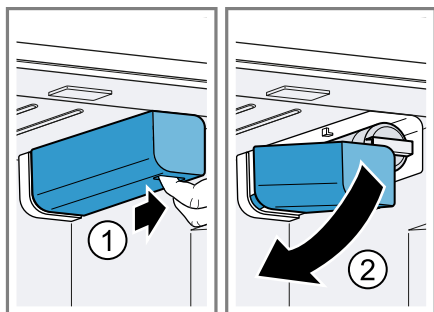
- každých 6 mesiacov.
- keď change filter svieti.
- keď je výdaj vody viditeľne redukovaný.

### Tipy

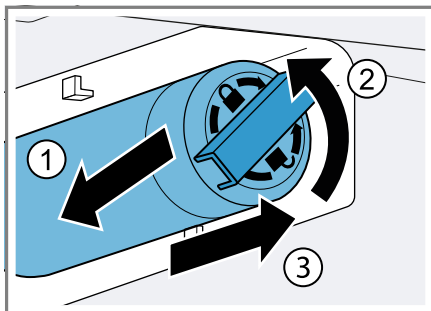
- Nový vodný filter dostanete v našom zákazníckom servise, u vášho predajcu alebo na našej webovej stránke.
- Ak vo svojom spotrebiči nechcete používať vodný filter alebo ste nainštalovali externý vodný filtračný systém, môžete vodný filter natrvalo vymeniť za obtokový uzáver. Obtokový uzáver filtruje z vody iba hrubé častice a v prípade potreby ho môžete vyčistiť. Obtokový filter dostanete v našom zákazníckom servise alebo na našej webovej stránke.

### Výmena vodného filtra alebo jeho výmena za obtokový filter

1. Siahnite do zárezu pod krytom filtra, mierne ho vytiahnite dopredu ① a zaklapnite ho doľava smerom nadol ②.



2. Vodný filter zaklapnite doľava smerom nadol ①, otočte o 90° proti smeru pohybu hodinových ručičiek ② a vyberte ho ③.
  - Vodný filter vyberajte opatrne, pretože môže byť pod tlakom.



**Poznámka:** Pri vyberaní vytečie z vodného filtra trochu vody. Kvapky vody odstráňte suchou handričkou.

**Tip:** Použitý vodný filter môžete likvidovať spolu s domovým odpadom.

3. Nový vodný filter alebo obtokový uzáver zatlačte do otvoru filtra až na doraz a otočte ho o 90° v smere pohybu hodinových ručičiek až na doraz a zaklapnite ho hore doprava.
4. Zaklapnite kryt filtra hore doprava a zatlačte ho dozadu až na doraz.
5. Ľadové kocky vyrobené počas prvých 24 hodín zlikvidujte a 5 minút dávkujte vodu a potom ju zlikvidujte.

## 14.2 Dávkovač vody

Studenú vodu naberte dávkovačom vody.

### Uvedenie dávkovača vody do prevádzky

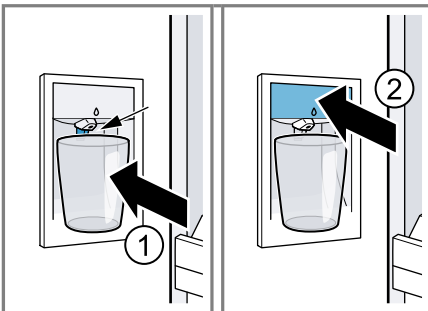
**Poznámka:** Po pripojení spotrebiča alebo montáži nového vodného filtra sa vo vodnom systéme nachádza vzduch.

**Požiadavka:** Spotrebič je pripojený na prípojku pitnej vody.

- Odoberajte vodu, kým nebude obsahovať žiadne bubliny. Kvapky vody odstráňte suchou handričkou.
- Z hygienických dôvodov nechajte vodu odtekať počas 5 minút a vytejte ju.

### Odber vody

- Pohár zatlačte k tlačidlu na odber vody ① alebo držte pohár pod dávkovačom vody a stlačte  $\odot$  ②.



### Poznámky

- Po nejakom čase nepretržitého odberu sa dávkovač vody zastaví. Počkajte niekoľko sekúnd, aby ste mohli vodu opäť nabrať.
- Po niekoľkých po sebe nasledujúcich cykloch odberu sa dávkovač vody zastaví. Počkajte niekoľko minút, aby ste mohli vodu opäť nabrať.

## 14.3 Výrobník ľadových kociek

Na výrobu ľadových kociek použite výrobník ľadových kociek.

### ⚠ VAROVANIE Riziko poranenia!

Rotujúce časti môžu spôsobiť zranenie.

- Nikdy nesiahajte do výrobníka ľadových kociek alebo pod neho.

**Poznámka:** Výrobník ľadových kociek automaticky rozpozná, keď je zásobník na ľadové kocky plný a zastaví výrobu ľadových kociek. Môže trvať až 48 hodín, kým bude zásobník na ľadové kocky plný.

### Tipy

- Výrobu ľadových kociek môžete urýchliť nastavením nižšej teploty v mraziacej priehradke alebo zapnutím Superzmrazovanie. Tým sa mierne zvýši spotreba energie.
- Pokiaľ majú ľadové kocky nepríjemnú chuť, odstráňte zvyšné ľadové kocky a kocky vyrobené v priebehu najbližších 24 hodín. Ak majú ľadové kocky aj naďalej nepríjemnú chuť, vymeňte vodný filter.

### Uvedenie výrobníka ľadových kociek do prevádzky

#### Poznámky

- Výroba kociek ľadu sa spustí hneď po zapnutí spotrebiča a po dosiahnutí nastavenej teploty v mraziacej priehradke.
- Keď mraziaca priehradka dosiahne nastavenú teplotu, asi po 4 hodinách sú vyrobené prvé kocky ľadu.

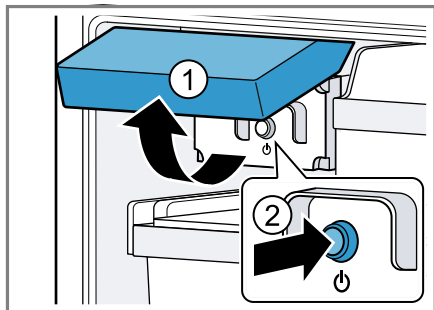
**Požiadavka:** Spotrebič je pripojený na prípojku pitnej vody.

## sk Odmrazovanie

- ▶ Z hygienických dôvodov zlikvidujte ľadové kocky vyrobené počas prvých 24 hodín.

### Zapnutie výroby ľadových kociek

- ▶ Kryt výrobníka ľadových kociek vyklapte nahor ① a stlačte tlačidlo výrobníka ľadových kociek ②.

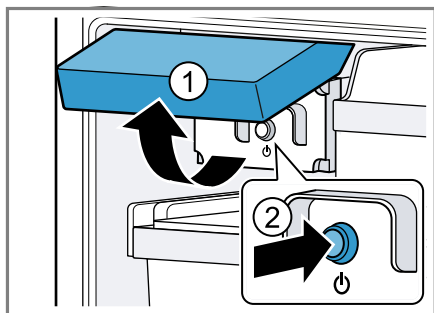


- ✓ Tlačidlo výrobníka ľadových kociek svieti.

**Poznámka:** Ak podržíte tlačidlo na výrobu ľadových kociek stlačené na 3 sekundy, resetuje sa stav výmeny filtra.

### Vypnutie výroby ľadových kociek

- ▶ Kryt výrobníka ľadových kociek vyklapte nahor ① a stlačte tlačidlo výrobníka ľadových kociek ②.



- ✓ Tlačidlo výrobníka ľadových kociek zhasne.

**Poznámka:** Ak podržíte tlačidlo na výrobu ľadových kociek stlačené na 3 sekundy, resetuje sa stav výmeny filtra.

---

## 15 Odmrazovanie

### 15.1 Odmrazovanie v chladiacej priehradke

Chladiaca priehradka spotrebiča sa odmrazuje automaticky.

### 15.2 Odmrazovanie v zásuvke čerstvého chladenia

Zásuvka čerstvého chladenia spotrebiča sa odmrazuje automaticky.

### 15.3 Odmrazovanie v mraziacej priehradke

Vďaka automatickému systému NoFrost zostáva mraziaca priehradka bez námrazy. Odmrazovanie nie je potrebné.

---

## 16 Čistenie a údržba

Aby váš spotrebič zostal dlhodobo pekný a funkčný, starostlivo ho čistite a starajte sa oň.

Čistenie neprístupných miest musí vykonať zákaznícka služba. Čistenie vykonané zákazníckou službou môže spôsobiť náklady.

### 16.1 Príprava spotrebiča na čistenie

1. Vypnite spotrebič. → *Strana 20*
2. Odpojte spotrebič od elektrickej siete.



Vytiahnite sieťovú zástrčku sieťového prípojného vedenia alebo vypnite poistku v poistkovej skrini.

3. Vyberte všetky potraviny a uskladnite ich na chladnom mieste.  
Ak sú k dispozícii, na potraviny položte chladiace akumulátory.
4. Odstránenie všetkých súčastí vybavenia a príslušenstva zo spotrebiča. → *Strana 34*
5. Demontáž výsuvných koľajničiek. → *Strana 36*
6. Demontáž sklenenej dosky v chladiacej priehradke. → *Strana 37*
7. Demontáž krytu zásuvky čerstvého chladenia. → *Strana 37*

## 16.2 Čistenie spotrebiča

### **VAROVANIE**

#### **Riziko zásahu elektrickým prúdom!**

Vniknutá vlhkosť môže spôsobiť úraz elektrickým prúdom.

- ▶ Na čistenie spotrebiča nepoužívajte parný čistič ani vysokotlakový čistič.

Tekutina v osvetlení alebo v ovládacích prvkoch môže byť nebezpečná.

- ▶ Voda na umývanie sa nesmie dostať do ovládacích prvkov alebo do osvetlenia.

### **POZOR!**

Nevhodné čistiace prostriedky môžu poškodiť povrch spotrebiča.

- ▶ Nepoužívajte tvrdé drôtenky alebo čistiace špongie.
- ▶ Nepoužívajte agresívne alebo abrazívne čistiace prostriedky.
- ▶ Nepoužívajte čistiace prostriedky s vysokým obsahom alkoholu.
- ▶ Na vonkajšiu stranu spotrebiča nepoužívajte prostriedky na čistenie nehrdzavejúcej ocele.

Keď budete súčasti vybavenia a príslušenstvo čistiť v umývačke riadu, môžu sa zdeformovať alebo sfarbiť.

- ▶ Nikdy neumývajte súčasti vybavenia a príslušenstvo v umývačke riadu.

1. Spotrebič pripravte na čistenie. → *Strana 32*

Handričkou a vlažnou vodou s malým množstvom umývacieho prostriedku s neutrálnym pH umyte:

- vonkajšiu stranu spotrebiča
- vnútornú stranu spotrebiča
- súčasti vybavenia
- príslušenstvo
- tesnenia dvierok

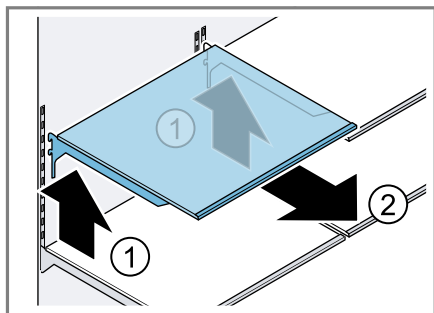
3. Dôkladne osušte mäkkou, suchou utierkou.
4. Vložte časti vybavenia a namontujte časti spotrebiča.
5. Vykonajte elektrické pripojenie spotrebiča. → *Strana 12*
6. Zapnite spotrebič. → *Strana 19*
7. Vložte potraviny.

## 16.3 Vyberanie súčastí vybavenia

Keď chcete súčasti vybavenia dôkladne vyčistiť, vyberte ich zo spotrebiča.

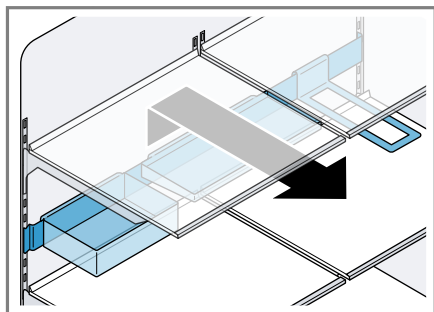
### Vyberanie odkladacej plochy

- Nadvihnite odkladaciu plochu ① a vyberte ju ②.



### Vyberanie koľajničky na vybavenie

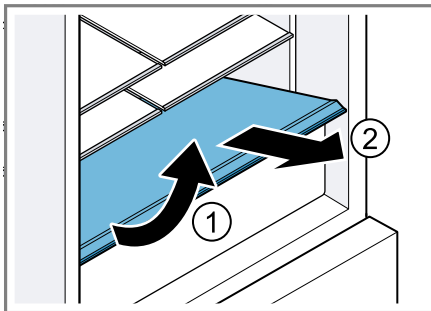
- Nadvihnite koľajničku na vybavenie a vyberte ju.



### Vyberanie zafixovanej odkladacej plochy

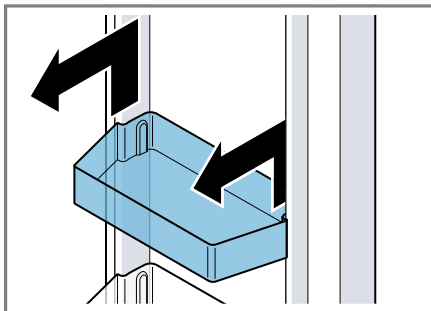
1. Vytiahnite výsuvnú nádobu.

2. Nadvihnite zafixovanú odkladaciu plochu vpredu ① a vyberte ju ②.



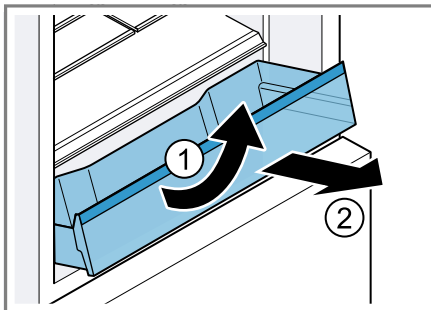
### Vyberanie priehradky v dverkách

- Priehradku v dverkách nadvihnite a vyberte.



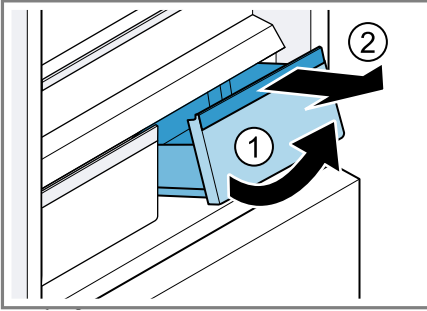
### Vyberanie výsuvnej nádoby

1. Vytiahnite výsuvnú nádobu až na doraz.
2. Nadvihnite ① výsuvnú nádobu vpredu a vyberte ju ②.



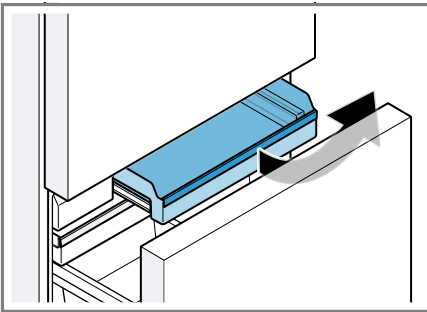
## Vytiahnutie zásuvky čerstvého chladenia

1. Vytiahnite zásuvku čerstvého chladenia až na doraz.
2. Zásuvku čerstvého chladenia vpredu nadvihnite ① a vyberte ju ②.



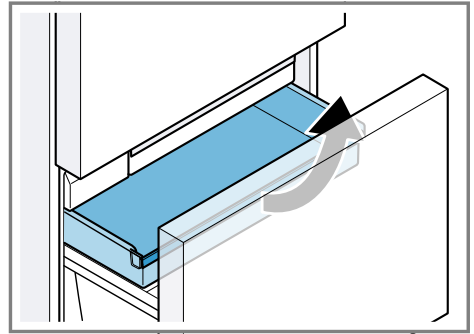
## Vyberanie výsuvnej nádoby na mrazené potraviny

1. Vytiahnite výsuvnú nádobu na mrazené potraviny až na doraz.
2. Nadvihnite výsuvnú nádobu vpredu a vyberte ju.



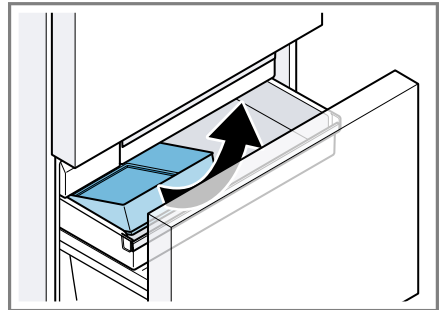
## Vyberanie plochej zásuvky na mrazené potraviny

1. Vytiahnite plochú zásuvku na mrazené potraviny až na doraz.
2. Nadvihnite plochú zásuvku na mrazené potraviny vpredu a vyberte ju.



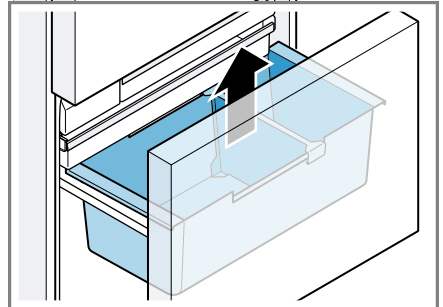
## Vyberanie zásobníka na ľadové kocky

1. Vytiahnite plochú zásuvku na mrazené potraviny až na doraz.
2. Nadvihnite zásobník na ľadové kocky vzadu a vyberte ho.



## Vyberanie závesnej nádoby na mrazené potraviny

- Vyberte závesnú nádobu na mrazené potraviny smerom nahor.



## 16.4 Demontáž častí zariadenia

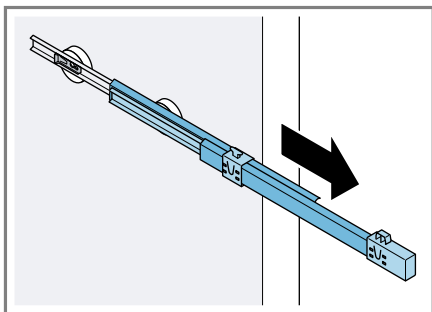
Ak chcete spotrebič dôkladne vyčistiť, môžete z neho vybrať určité časti zariadenia.

### Výsuvné koľajničky

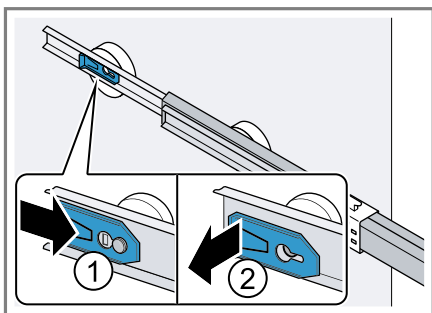
Ak chcete výsuvné koľajničky dôkladne vyčistiť, môžete ich vybrať.

#### Demontáž výsuvných koľajničiek

1. Vytiahnite výsuvnú koľajničku.

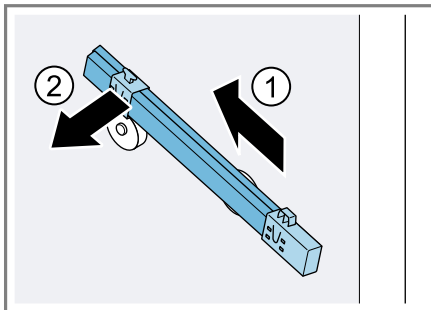


2. Zatačte ① zaistenie v smere šípky a uvoľnite ② ho zo zadného čapu.



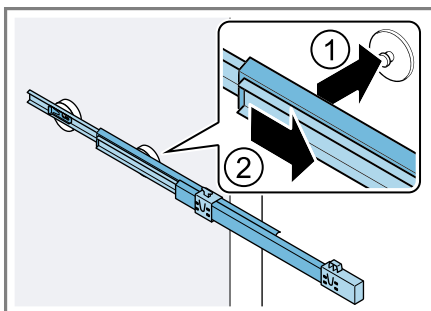
3. Posuňte výsuvnú koľajničku bližšie.

4. Posuňte ① výsuvnú koľajničku nad zadný čap dozadu a uvoľnite ju ②.

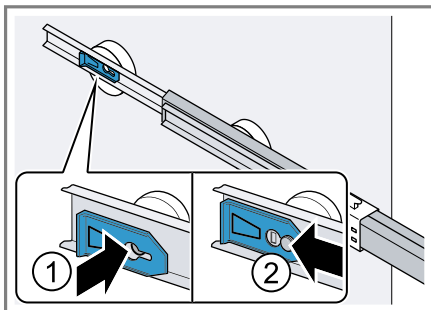


#### Montáž výsuvných koľajničiek

1. Ak je výsuvná koľajnička vysunutá, umiestnite ① ju na predný čap a jemne ju potiahnite smerom dopredu ②, aby zapadla.



2. Vložte ① výsuvnú koľajničku na zadný čap a zatačte ② zaistenie dozadu.

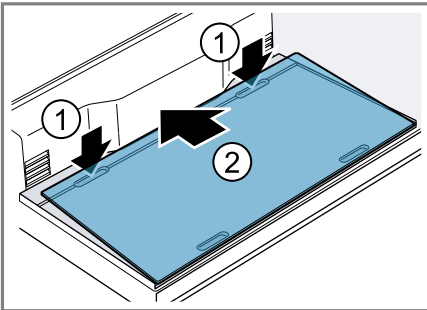


## Sklenná doska v chladiacej priehradke

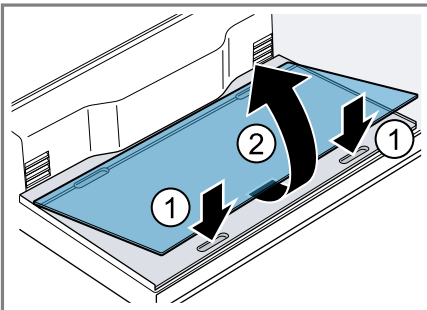
Ak chcete sklenenú dosku v chladiacej priehradke dôkladne vyčistiť, môžete ju vybrať.

### Demontáž sklenenej dosky v chladiacej priehradke

1. Siahnite do dvoch priehlbín vzadu na dne chladiacej priehradky a nadvihnite sklenenú dosku v chladiacej priehradke ①. Posuňte sklenenú dosku v chladiacej priehradke smerom dozadu ②.

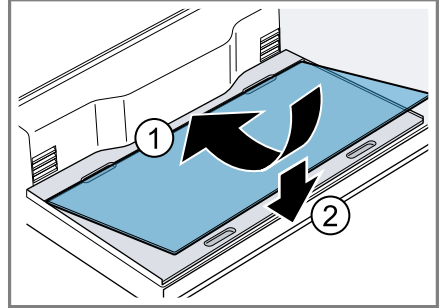


2. Siahnite do dvoch priehlbín vpredu na dne chladiacej priehradky ①, nadvihnite sklenenú dosku v chladiacej priehradke a vyberte ju ②.



## Montáž sklenenej dosky v chladiacej priehradke

- Položte sklenenú dosku chladiacej priehradky vzadu na dno chladiacej priehradky ① a zapustite ju ②.

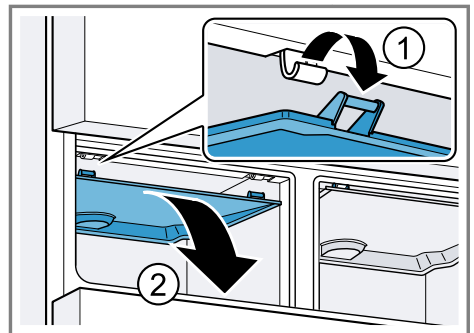


## Kryt zásuvky čerstvého chladenia

Ak chcete kryt zásuvky čerstvého chladenia dôkladne vyčistiť, môžete ho demontovať.

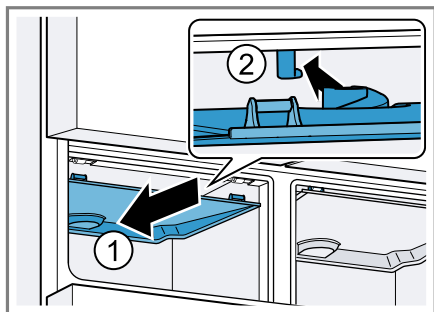
### Demontáž krytu zásuvky čerstvého chladenia

1. Vyberte kryt zásuvky čerstvého chladenia.
2. Odistite ① kryt zásuvky čerstvého chladenia a vyberte ho ②.

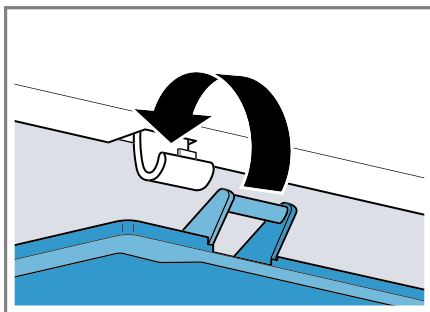


## Montáž krytu zásuvky čerstvého chladenia

1. Kryt zásuvky čerstvého chladenia zatlačte ① symetricky dozadu a zavesíte ho ②.



2. Kryt zásuvky čerstvého chladenia zaistíte tak, aby zapadol.



3. Namontujte zásuvku čerstvého chladenia.

## 17 Odstránenie porúch

Menšie poruchy na vašom spotrebiči môžete odstrániť sami. Pred kontaktovaním zákazníckeho servisu použite informácie o riešení problémov. Tým sa vyhnete zbytočným nákladom.

### **VAROVANIE**

#### **Riziko zásahu elektrickým prúdom!**

Neodborné opravy sú nebezpečné.

- ▶ Spotrebič môže opravovať iba príslušne vyškolený personál.
- ▶ Pri oprave spotrebiča sa smú používať len originálne náhradné súčiastky.
- ▶ Keď sa poškodí elektrický prívodný kábel tohto spotrebiča, musí sa vymeniť za špeciálny kábel, ktorý je k dispozícii u výrobcu alebo v zákazníckom servise.

| <b>Porucha</b>                                              | <b>Príčina a riešenie problémov</b>                                                                                                                                                                                                                                                                                                                                                                                                                                                                                                                                      |
|-------------------------------------------------------------|--------------------------------------------------------------------------------------------------------------------------------------------------------------------------------------------------------------------------------------------------------------------------------------------------------------------------------------------------------------------------------------------------------------------------------------------------------------------------------------------------------------------------------------------------------------------------|
| Spotrebič nechladí, ukazovatele a osvetlenie svietia.       | Zapnutý je predvádzací režim.<br><ol style="list-style-type: none"> <li>1. Podržte alarm off na 15 sekúnd stlačené, kým nezaznejú tri akustické signály.</li> <li>✓ Osvetlenie ovládacích panelov a vnútorné osvetlenie sa na chvíľu vypnú.</li> <li>✓ alarm off bliká a zaznie varovný signál.</li> <li>2. Stlačte alarm off.</li> <li>3. Po chvíli skontrolujte, či spotrebič chladí.</li> </ol>                                                                                                                                                                       |
| Osvetlenie LED nefunguje.                                   | Sú možné rôzne príčiny.<br><ul style="list-style-type: none"> <li>▶ Zavolajte zákaznícky servis.</li> </ul> Číslo zákazníckeho servisu nájdete v priloženom zozname zákazníckych servisov.                                                                                                                                                                                                                                                                                                                                                                               |
| Home Connect nefunguje správne.                             | Sú možné rôzne príčiny.<br><ul style="list-style-type: none"> <li>▶ Chodte na <a href="http://www.home-connect.com">www.home-connect.com</a>.</li> </ul>                                                                                                                                                                                                                                                                                                                                                                                                                 |
| Na ukazovateli teploty sa zobrazí <b>E</b> alebo <b>d</b> . | Elektronika zistila chybu.<br><ol style="list-style-type: none"> <li>1. Vypnite spotrebič. → <i>Strana 20</i></li> <li>2. Odpojte spotrebič od elektrickej siete.<br/>             Vytiahnite sieťovú zástrčku sieťového prípojného vedenia alebo vypnite poistku v poistkovej skrini.</li> <li>3. Spotrebič po 5 minútach opäť pripojte.</li> <li>4. Zapnite spotrebič. → <i>Strana 19</i></li> <li>5. Ak sa hlásenie na displeji zobrazí znova, zavolajte zákaznícky servis.</li> </ol> Číslo zákazníckeho servisu nájdete v priloženom zozname zákazníckych servisov. |

| Porucha                                                                                                                    | Príčina a riešenie problémov                                                                                                                                                                                                                                                                                                                                                                                                                                                                                                                                                                                                              |
|----------------------------------------------------------------------------------------------------------------------------|-------------------------------------------------------------------------------------------------------------------------------------------------------------------------------------------------------------------------------------------------------------------------------------------------------------------------------------------------------------------------------------------------------------------------------------------------------------------------------------------------------------------------------------------------------------------------------------------------------------------------------------------|
| <p>Zaznie varovný signál a bliká alarm off.</p> <p>Alarm dverí je zapnutý.</p>                                             | <p>Dvierka spotrebiča sú otvorené.</p> <ul style="list-style-type: none"> <li>▶ Zatvorte dvierka spotrebiča.</li> </ul>                                                                                                                                                                                                                                                                                                                                                                                                                                                                                                                   |
| <p>Zaznie varovný signál, ukazovateľ teploty (mraziaca priehradka) a alarm off blikajú.</p> <p>Alarm dverí je zapnutý.</p> | <p>Sú možné rôzne príčiny.</p> <ol style="list-style-type: none"> <li>1. Stlačte alarm off.</li> <li>✓ Alarm sa vypne.</li> <li>2. Po niekoľkých hodinách skontrolujte, či sa opäť dosiahla nastavená teplota v mraziacej priehradke.</li> </ol> <p>Vonkajšie vetracie otvory sú zakryté.</p> <ul style="list-style-type: none"> <li>▶ Odstráňte prekážky pred vonkajšími vetracími otvormi.</li> </ul> <p>Vložili sa väčšie množstvá čerstvých potravín.</p> <ul style="list-style-type: none"> <li>▶ Zapnite Superzmrazovanie pred vložením väčšieho množstva potravín.</li> </ul> <p>→ "Superzmrazovanie zapnúť", <i>Strana 21</i></p> |
| <p>Teplota sa výrazne odlišuje od nastavenej hodnoty.</p>                                                                  | <p>Sú možné rôzne príčiny.</p> <ol style="list-style-type: none"> <li>1. Vypnite spotrebič. → <i>Strana 20</i></li> <li>2. Asi po 5 minútach spotrebič znova zapnite. → <i>Strana 19</i> <ul style="list-style-type: none"> <li>– Ak je teplota príliš vysoká, skontrolujte ju znova po niekoľkých hodinách.</li> <li>– Ak je teplota príliš nízka, skontrolujte ju znova v nasledujúci deň.</li> </ul> </li> </ol>                                                                                                                                                                                                                       |
| <p>Zo spotrebiča vyteká voda.</p>                                                                                          | <p>Vodovodná prípojka alebo hadica na vodu netesnia.</p> <ul style="list-style-type: none"> <li>▶ Skontrolujte, či sú pevne utiahnuté vodovodné prípojky a či nie je poškodená hadica na vodu.</li> </ul> <p>V prípade potreby vymeňte hadicu na vodu.</p>                                                                                                                                                                                                                                                                                                                                                                                |
| <p>Výdaj vody je redukovaný.</p>                                                                                           | <p>Nízky tlak vody.</p> <ul style="list-style-type: none"> <li>▶ Skontrolujte tlak vody vo vodovodnom systéme alebo externom vodnom filtračnom systéme, napr. systém reverznej osmózy.</li> </ul> <p>Spotrebič pripojte len na jednu vodovodnú prípojku s dostatočným tlakom vody. → <i>Strana 10</i></p>                                                                                                                                                                                                                                                                                                                                 |
| <p>Z dávkovača vody kvapká voda.</p>                                                                                       | <p>Vodný filter je upchatý.</p> <ul style="list-style-type: none"> <li>▶ Vymeňte vodný filter. → <i>Strana 30</i></li> </ul>                                                                                                                                                                                                                                                                                                                                                                                                                                                                                                              |
| <p>Z dávkovača vody kvapká voda.</p>                                                                                       | <p>Vzduch vo vodnom systéme.</p> <ul style="list-style-type: none"> <li>▶ Vodu odoberajte dovedy, kým nebudete vidieť, že v nej nie je vzduch.</li> </ul>                                                                                                                                                                                                                                                                                                                                                                                                                                                                                 |



| <b>Porucha</b>                          | <b>Príčina a riešenie problémov</b>                                                                                                                                                                                                                                                                                                                                                                                                                                                                                                                                                                                                                                                                                                                                                                                                                                                                                                                                                                                                                                                                                                                                                                                                                                                                                                                                                                                                                                                                                                                                                                    |
|-----------------------------------------|--------------------------------------------------------------------------------------------------------------------------------------------------------------------------------------------------------------------------------------------------------------------------------------------------------------------------------------------------------------------------------------------------------------------------------------------------------------------------------------------------------------------------------------------------------------------------------------------------------------------------------------------------------------------------------------------------------------------------------------------------------------------------------------------------------------------------------------------------------------------------------------------------------------------------------------------------------------------------------------------------------------------------------------------------------------------------------------------------------------------------------------------------------------------------------------------------------------------------------------------------------------------------------------------------------------------------------------------------------------------------------------------------------------------------------------------------------------------------------------------------------------------------------------------------------------------------------------------------------|
| Nefunguje dávkovač vody.                | <p>Prívod vody nie je k dispozícii.</p> <ul style="list-style-type: none"> <li>▶ Skontrolujte, či je k dispozícii prívod vody a či je rohový ventil na vodovodnej prípojke otvorený.</li> </ul> <p>V prípade potreby kontaktujte inštalatéra.</p> <hr/> <p>Zalomenie hadice na vodu.</p> <ul style="list-style-type: none"> <li>▶ Odstavte prívod vody a zalomenú hadicu na vodu narovnajzte.</li> </ul> <p>V prípade potreby vymeňte hadicu na vodu.</p>                                                                                                                                                                                                                                                                                                                                                                                                                                                                                                                                                                                                                                                                                                                                                                                                                                                                                                                                                                                                                                                                                                                                              |
| Výroba ľadových kociek je nedostatočná. | <p>Spotrebič je pripojený.</p> <ul style="list-style-type: none"> <li>▶ Počkajte približne 4 hodiny, kým nebudú vyrobené prvé ľadové kocky.</li> </ul> <hr/> <p>Mraziaca priehradka bola často otváraná alebo bola dlhší čas otvorená.</p> <ul style="list-style-type: none"> <li>▶ Po niekoľkých hodinách skontrolujte výrobu ľadových kociek.</li> </ul> <hr/> <p>Nízky tlak vody.</p> <ul style="list-style-type: none"> <li>▶ Skontrolujte tlak vody vo vodovodnom systéme alebo externom vodnom filtračnom systéme, napr. systém reverznej osmózy.</li> </ul> <p>Spotrebič pripojte len na jednu vodovodnú prípojku s dostatočným tlakom vody. → <i>Strana 10</i></p> <hr/> <p>Vodný filter je upchatý.</p> <ul style="list-style-type: none"> <li>▶ Vymeňte vodný filter. → <i>Strana 30</i></li> </ul> <hr/> <p>Potraviny alebo predmety blokujú snímač hladiny výrobníka ľadových kociek.</p> <ul style="list-style-type: none"> <li>▶ Odstráňte všetky potraviny a predmety zo zásobníka ľadových kociek.</li> </ul> <hr/> <p>Porucha vo výrobníku ľadových kociek.</p> <ol style="list-style-type: none"> <li>1. Vypnite spotrebič. → <i>Strana 20</i></li> <li>2. Odpojte spotrebič od elektrickej siete.<br/>Vytiahnite sieťovú zástrčku sieťového prípojného vedenia alebo vypnite poistku v poistkovej skrini.</li> <li>3. Spotrebič po 5 minútach opäť pripojte.</li> <li>4. Zapnite spotrebič. → <i>Strana 19</i></li> <li>5. Ak porucha naďalej pretrváva, zavolajte zákaznícky servis.<br/>Číslo zákazníckeho servisu nájdete v priloženom zozname zákazníckych servisov.</li> </ol> |
| Výrobník ľadových kociek nefunguje.     | <p>Výroba ľadových kociek je vypnutá.</p> <ul style="list-style-type: none"> <li>▶ Zapnite výrobu ľadových kociek. → <i>Strana 32</i></li> </ul>                                                                                                                                                                                                                                                                                                                                                                                                                                                                                                                                                                                                                                                                                                                                                                                                                                                                                                                                                                                                                                                                                                                                                                                                                                                                                                                                                                                                                                                       |

| Porucha                                                            | Príčina a riešenie problémov                                                                                                                                                                                                                                                                                                                                                                                                                                                                                                                                       |
|--------------------------------------------------------------------|--------------------------------------------------------------------------------------------------------------------------------------------------------------------------------------------------------------------------------------------------------------------------------------------------------------------------------------------------------------------------------------------------------------------------------------------------------------------------------------------------------------------------------------------------------------------|
| Výrobník ľadových kociek nefunguje.                                | <p>Prívod vody nie je k dispozícii.</p> <ul style="list-style-type: none"> <li>▶ Skontrolujte, či je k dispozícii prívod vody a či je rohový ventil na vodovodnej prípojke otvorený.</li> </ul> <p>V prípade potreby kontaktujte inštalátéra.</p>                                                                                                                                                                                                                                                                                                                  |
|                                                                    | <p>Zalomenie hadice na vodu.</p> <ul style="list-style-type: none"> <li>▶ Odstavte prívod vody a zalomenú hadicu na vodu narovnajzte.</li> </ul> <p>V prípade potreby vymeňte hadicu na vodu.</p>                                                                                                                                                                                                                                                                                                                                                                  |
|                                                                    | <p>Porucha vo výrobníku ľadových kociek.</p> <ol style="list-style-type: none"> <li>1. Vypnite spotrebič. → <i>Strana 20</i></li> <li>2. Odpojte spotrebič od elektrickej siete.<br/>Vytiahnite sieťovú zástrčku sieťového prípojného vedenia alebo vypnite poistku v poistkovej skrini.</li> <li>3. Spotrebič po 5 minútach opäť pripojte.</li> <li>4. Zapnite spotrebič. → <i>Strana 19</i></li> <li>5. Ak porucha naďalej pretrváva, zavolajte zákaznícky servis.<br/>Číslo zákazníckeho servisu nájdete v priloženom zozname zákazníckych servisov.</li> </ol> |
| Spotrebič hučí, buble, vrčí, klokotá, kliká, praská alebo rachotí. | <p>Nejde o chybu. Beží motor, napr. chladiaci agregát, ventilátor. Rúrkami preteká chladivo. Motor, spínač, magnetické alebo vodné ventily sa zapínajú alebo vypínajú. Vykonáva sa automatické odmrazovanie. Kocky ľadu spadnú do zásobníka na kocky ľadu. Nie je potrebné žiadne opatrenie.</p>                                                                                                                                                                                                                                                                   |
| Spotrebič je hlučný.                                               | <p>Spotrebič nestojí rovno.</p> <ul style="list-style-type: none"> <li>▶ Vyrovnajte spotrebič pomocou vodováhy a skrutkovacích nožičiek do roviny.</li> </ul>                                                                                                                                                                                                                                                                                                                                                                                                      |
|                                                                    | <p>Spotrebič nestojí voľne.</p> <ul style="list-style-type: none"> <li>▶ Dodržte minimálne odstupky spotrebiča.</li> </ul>                                                                                                                                                                                                                                                                                                                                                                                                                                         |
|                                                                    | <p>Súčasti vybavenia sa kývajú alebo zasekávajú.</p> <ul style="list-style-type: none"> <li>▶ Skontrolujte vyberateľné súčasti vybavenia a prípadne ich nanovo vložte.</li> </ul>                                                                                                                                                                                                                                                                                                                                                                                  |
|                                                                    | <p>Fľaše a nádoby sa dotýkajú.</p> <ul style="list-style-type: none"> <li>▶ Fľaše alebo nádoby od seba odsuňte.</li> </ul>                                                                                                                                                                                                                                                                                                                                                                                                                                         |
|                                                                    | <p>Superzmrazovanie je zapnuté.<br/>Nie je potrebné žiadne opatrenie.</p>                                                                                                                                                                                                                                                                                                                                                                                                                                                                                          |

## 17.1 Výpadok elektrického prúdu

Pri výpadku elektrického prúdu teplota v spotrebiči stúpa, čo skracuje dobu skladovania a kvalita mrazených potravín sa znižuje.

Na našej internetovej stránke v časti o technických údajoch vášho spotrebiča nájdete čas skladovania zmrazených potravín v prípade poruchy.

### Poznámky

- Počas výpadku elektrického prúdu otvárajte spotrebič čo najmenej a nedávajte uskladniť žiadne ďalšie potraviny.
- Skontrolujte kvalitu potravín okamžite po výpadku elektrického prúdu.
  - Mrazené potraviny, ktoré sú rozmrazené a s teplotou viac ako 5 °C, zlikvidujte.
  - Mierne rozmrazené potraviny uvarte alebo upečte a buď skonsumujte alebo opäť zamrazte.

## 17.2 Vykonanie autotestu spotrebiča

Váš spotrebič je vybavený autotestom, ktorý zobrazuje chyby, ktoré môže odstrániť zákaznícky servis.

1. Vypnite spotrebič. → *Strana 20*
  2. Odpojte spotrebič od elektrickej siete.
 

Vytiahnite sieťovú zástrčku sieťového prípojného vedenia alebo vypnite poistku v poistkovej skrini.
  3. Po 5 minútkach opäť vykonajte elektrické pripojenie spotrebiča. → *Strana 12*
  4. Zapnite spotrebič. → *Strana 19*
  5. V priebehu 2 sekúnd po zapnutí menu držte 10 sekúnd stlačené, kým nezaznie akustický signál.
- ✓ Autotest spotrebiča sa spustí.

- ✓ Počas autotestu spotrebiča zaznie občas dlhý akustický signál.
- ✓ Keď po skončení autotestu spotrebiča zaznejú 2 akustické signály a ukazovateľ teploty zobrazí nastavenú teplotu, váš spotrebič je v poriadku. Spotrebič sa prepne do normálnej prevádzky.
- ✓ Ak na konci autotestu spotrebiča zaznie 5 akustických signálov a ukazovateľ nastavenia v podmenu zobrazí **Er**, informujte zákaznícky servis.

---

## 18 Skladovanie a likvidácia

### 18.1 Vyradenie spotrebiča z prevádzky

1. Vypnite spotrebič. → *Strana 20*
2. Odpojte spotrebič od elektrickej siete.
 

Vytiahnite sieťovú zástrčku sieťového prípojného vedenia alebo vypnite poistku v poistkovej skrini.
3. Odpojte spotrebič od prípojky pitnej vody.
4. Vyberte všetky potraviny.
5. Demontujte vodný filter. → *Strana 30*
6. Spotrebič vyčistite. → *Strana 33*
7. **POZOR!** Predmety privreté medzi dvierkami a plášťom spotrebiča môžu poškodiť záves dvierok.
  - ▶ Otvorte dvierka, kým nezostanú samy otvorené.
  - ▶ Medzi dvierka a plášť neprivierajte žiadne predmety.

Na zabezpečenie vetrania vnútorného priestoru nechajte spotrebič otvorený.

## 18.2 Likvidácia starého spotrebiča

Ekologickou likvidáciou môžu byť znovu využité cenné suroviny.

### **VAROVANIE**

#### **Riziko poškodenia zdravia!**

Deti sa môžu zavrieť dovnútra spotrebiča a dostať sa do ohrozenia života.

- ▶ Nevyberajte zo spotrebiča prepážky a nádoby, nebudú tak doň môcť vliezť deti.
- ▶ Vyslúžený spotrebič nenechávajte v dosahu detí.

### **VAROVANIE**

#### **Riziko požiaru!**

Pri poškodení potrubia môže unikáť horľavé chladivo a škodlivé plyny a môžu sa vznietiť.

- ▶ Zabráňte poškodeniu potrubí chladiaceho okruhu a izolácie.

1. Odpojte sieťovú zástrčku napájacieho kábla.
2. Odrežte napájací kábel.
3. Spotrebič zlikvidujte ekologickým spôsobom.

O aktuálnych spôsoboch likvidácie sa informujte u vášho špecializovaného predajcu alebo u orgánov obecnej, príp. mestskej správy.



Tento spotrebič je označený v súlade s európskou smernicou 2012/19/EÚ o nakladaní s použitými elektrickými a elektronickými za-

riadeniami (waste electrical and electronic equipment - WEEE).

Táto smernica stanoví jednotný európsky (EU) rámec pre spätný odber a recyklovanie použitých zariadení.

---

## 19 Zákaznícky servis

Originálne náhradné súčiastky, ktoré sú relevantné pre funkčnosť spotrebiča a splňajú nariadenie o ekodizajne, vám poskytne náš zákaznícky servis v období minimálne 10 rokov od uvedenia spotrebiča na trh v Európskom hospodárskom priestore.

**Poznámka:** Využívanie zákazníckeho servisu je bezplatné v rámci platných miestnych podmienok záruky výrobcu. Minimálna doba trvania záruky (záruka výrobcu pre súkromných používateľov) v Európskom hospodárskom priestore trvá 2 roky podľa platných miestnych záručných podmienok. Záručné podmienky nemajú vplyv na iné práva alebo nároky, ktoré vám prislúchajú podľa miestneho práva.

Podrobné informácie o záručnej lehote a záručných podmienkach vo vašej krajine vám poskytne zákaznícky servis alebo predajca, prípadne ich nájdete na našom webe.

Keď kontaktujete zákaznícky servis, potrebujete číslo výrobku (E.-Nr.) a výrobné číslo (FD) vášho spotrebiča.

Kontaktné údaje zákazníckeho servisu nájdete v priloženom adresári zákazníckej služby alebo na našej webovej stránke.

## 19.1 Označenie produktu (E-Nr.) a výrobné číslo (FD)

Číslo výrobku (E-Nr.) a výrobné číslo (FD) nájdete na typovom štítku spotrebiča.

→ "Spotrebič", Obr. 1/13, Strana 14  
Ak chcete rýchlo vyhľadať údaje o spotrebiči a telefónne číslo zákazníckeho servisu, môžete si údaje poznačiť.

## 20 Technické údaje

Chladivo, užitočný objem a ďalšie technické údaje sú uvedené na výrobnom štítku.

→ "Spotrebič", Obr. 1/13, Strana 14

Tento produkt obsahuje svetelný zdroj triedy energetickej účinnosti E. Svetelný zdroj je dostupný ako náhradný diel a vymieňať ho môže len na to školený personál.

Tento produkt obsahuje druhý svetelný zdroj triedy energetickej účinnosti G. Svetelný zdroj je dostupný ako náhradný diel a vymieňať ho môže len na to školený personál.

Tento produkt obsahuje tretí svetelný zdroj triedy energetickej účinnosti G. Svetelný zdroj je dostupný ako náhradný diel a vymieňať ho môže len na to školený personál.

Ďalšie informácie o vašom modeli nájdete na internete na <https://eprel.ec.europa.eu/><sup>1</sup>. Táto webová adresa odkazuje na oficiálnu produktovú databázu EÚ EPREL. Postupujte podľa týchto pokynov na vyhľadanie modelu. Identifikácia modelu vyplýva zo znakov pred pomlčkou čísla výrobku (E-Nr.) na výrobnom štítku. Al-

ternatívne nájdete identifikáciu modelu aj v prvom riadku energetickeho štítku EÚ.

## 21 Vyhlásenie o zhode


Týmto BSH Hausgeräte GmbH vyhlasuje, že spotrebič s funkčnosťou Home Connect je v zhode so základnými požiadavkami, ako aj ostatnými príslušnými ustanoveniami smernice 2014/53/EU.

Podrobné RED vyhlásenie o zhode nájdete na internete na [www.bosch-home.com](http://www.bosch-home.com) na produktovej stránke vášho spotrebiča medzi doplnkovými dokumentmi.



Pásmo 2,4 GHz (2 400 – 2 483,5 MHz): max. 100 mW  
Pásmo 5 GHz (5150 – 5350 MHz + 5470 – 5725 MHz): max. 100 mW

<sup>1</sup> Platí len pre krajiny v Európskom hospodárskom priestore

|                                                                                  |    |    |    |    |    |         |    |    |    |
|----------------------------------------------------------------------------------|----|----|----|----|----|---------|----|----|----|
|  | BE | BG | CZ | DK | DE | EE      | IE | EL | ES |
|                                                                                  | FR | HR | IT | CY | LI | LV      | LT | LU | HU |
|                                                                                  | MT | NL | AT | PL | PT | RO      | SI | SK | FI |
|                                                                                  | SE | NO | CH | TR | IS | UK (NI) |    |    |    |

5 GHz WLAN (Wi-Fi): len na použitie vo vnútorných priestoroch.

|    |    |    |    |    |    |    |    |
|----|----|----|----|----|----|----|----|
| AL | BA | MD | ME | MK | RS | UK | UA |
|----|----|----|----|----|----|----|----|

5 GHz WLAN (Wi-Fi): len na použitie vo vnútorných priestoroch.



A series of horizontal lines for writing, starting from the top right of the pencil icon and extending across the width of the page. The lines are evenly spaced and cover the majority of the page's vertical space.



## Thank you for buying a Bosch Home Appliance!

Register your new device on MyBosch now and profit directly from:

- **Expert tips & tricks for your appliance**
- **Warranty extension options**
- **Discounts for accessories & spare-parts**
- **Digital manual and all appliance data at hand**
- **Easy access to Bosch Home Appliances Service**

Free and easy registration – also on mobile phones:

**[www.bosch-home.com/welcome](http://www.bosch-home.com/welcome)**



## Looking for help? You'll find it here.

Expert advice for your Bosch home appliances, help with problems or a repair from Bosch experts.

Find out everything about the many ways Bosch can support you:

**[www.bosch-home.com/service](http://www.bosch-home.com/service)**

Contact data of all countries are listed in the attached service directory.

**BSH Hausgeräte GmbH**

Carl-Wery-Straße 34

81739 München, GERMANY

[www.bosch-home.com](http://www.bosch-home.com)

A Bosch Company



**9001725530** (021012)

sk