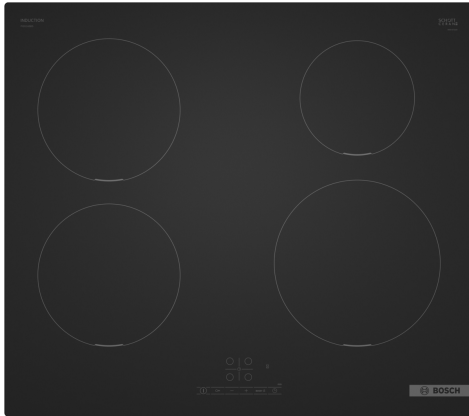


Séria 4, Indukčná varná doska, 60 cm, čierna, matná, inštalácia na pracovnú dosku bez rámčeka PIE61ABB5E



Zvláštne príslušenstvo

HEZ32WA00	Bezdrôtová teplotná sonda
HEZ9ES100	Varič na espresso
HEZ9FE280	Panvica na pečenie Ø 18 / 28 cm
HEZ9SE030	Sada riadu
HEZ9SE040	4-dielna sada riadu
HEZ9SE060	6 dielna sada riadu

Indukčná varná doska: umožňuje rýchle, bezpečné a čisté varenie, navyše s nízkou spotrebou energie.

- **Matt Design:** 5x menej viditeľných škrabancov vďaka matnému povrchu.
- **Dotykové ovládanie TouchSelect:** zvolíte varnú zónu a jednoducho nastavíte požadovaný stupeň výkonu.
- **Dizajn bez rámčeka:** inštalácia na pracovnú dosku
- **PowerBoost:** až o 35 % rýchlejší ohrev v porovnaní s najvyšším výkonom.
- **QuickStart:** zapnite a ihneď vyberte požadovaný stupeň varenia.

Technické údaje

Označenie produktového radu:	sklokeramická varná zóna
Konštrukcia:	zabudovateľné
Zdroj energie:	elektrická
Počet varných zón, ktoré možno použiť súčasne:	4
Požadovaná veľkosť otvoru na inštaláciu (v x š x h): ...	51 x 560-560 x 490-500 mm
Šírka:	592 mm
Rozmery spotrebiča:	51x592x522 mm
Rozmery zabaleného spotrebiča:	126x753x603 mm
Hmotnosť netto:	12.2 kg
hmotnosť brutto:	13.3 kg
Ukazovateľ zvyškového tepla:	Separátne
Umiestnenie ovládacieho panela:	vpredu
základný materiál povrchu:	sklokeramika
materiál povrchu:	čierna, matná
Dĺžka prírodného kábla:	110 cm
EAN:	4242005585755
Napätie:	220-240 V
Frekvencia:	50; 60 Hz



Séria 4, Indukčná varná doska, 60 cm, čierna, matná, inštalácia na pracovnú dosku bez rámčeka PIE61ABB5E

Indukčná varná doska: umožňuje rýchle, bezpečné a čisté varenie, navyiac s nízkou spotrebou energie.

- 60 cm: komfortný priestor 4 hrnce a panvice.

Flexibilita varných zón

- varná zóna, predná ľavá: 180 mm, 1.8 kW (max. výkon 3.1 kW)
- varná zóna, zadná ľavá: 180 mm, 1.8 kW (max. výkon 3.1 kW)
- varná zóna, zadná pravá: 145 mm, 1.4 kW (max. výkon 2.2 kW)
- varná zóna, predná pravá: 210 mm, 2.2 kW (max. výkon 3.7 kW)

Komfort

- senzorové ovládanie TouchSelect: ovládanie a nastavenie pomocou natlačených +/- dotykových tlačidiel.
- 17 výkonových stupňov: presné nastavenie 17 stupňov výkonu (9 hlavných a 8 medzi stupňov výkonu).
- timer (časovač vypnutia): vypne varnú zónu na konci nastaveného času (napr. pre varené vajcia)
- minutka: na konci nastaveného času zaznie výstraha (napr. na cestoviny)

Úspora času a efektívnosť

- PowerBoost (nastaviteľné pre všetky varné zóny): využite o 50 % viac výkonu pri varení napr. vody, než ponúka najvyšší štandardný stupeň výkonu
- QuickStart: pri zapnutí varná doska automaticky vyberie varnú zónu s riadom (umiestneným vo vypnutom stave)
- ReStart: v prípade neúmyselného vypnutia vyvolá všetky predchádzajúce nastavenia opätovným zapnutím varnej dosky do 4 sekúnd
- Quick Stop: rýchlo vypnite varnú zónu jedným dlhším dotykom.

Design

- Hightrans Eco Matt: elegantný, matný dizajn, ktorý je menej náchylný na viditeľné škrabance a odtlačky prstov.
- design bez rámčeka

Bezpečnosť

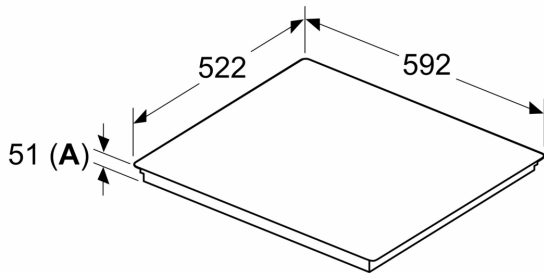
- 2-stupňový ukazovateľ zostatkového tepla pre každú varnú zónu: indikuje, ktoré varné zóny sú stále horúce alebo teplé
- detská poistka: zabráni nechcenej aktivácii varnej dosky
- hlavný vypínač: vypnite všetky varné zóny stlačením tlačidla
- bezpečnostné vypínanie: z bezpečnostných dôvodov sa ohrev vypne po nastavenom čase bez ďalšej užívateľskej interakcie (možno nastaviť)

Inštalácia

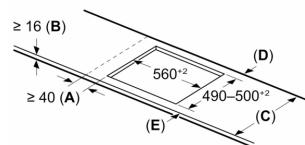
- rozmery spotrebiča (V x Š x H): 51 x 592 x 522 mm
- rozmery pre vstavenie (V x Š x H): 51 x 560 x 490 - 500 mm
- min. hrúbka pracovnej dosky: 16 mm
- príkon: 7.4 kW
- PowerManagement: v prípade potreby obmedzí maximálny výkon (závisí na poistkovej ochrane elektrickej inštalácie)
- pripojovací kábel: 1.1 m, pripojovací kábel súčasťou balenia

Séria 4, Indukčná varná doska, 60 cm, čierna, matná, inštalácia na pracovnú dosku bez rámečka PIE61ABB5E

Rozmery v mm



Rozmery v mm



A: Min. vzdialenosť medzi výrezom sporáka a stenou

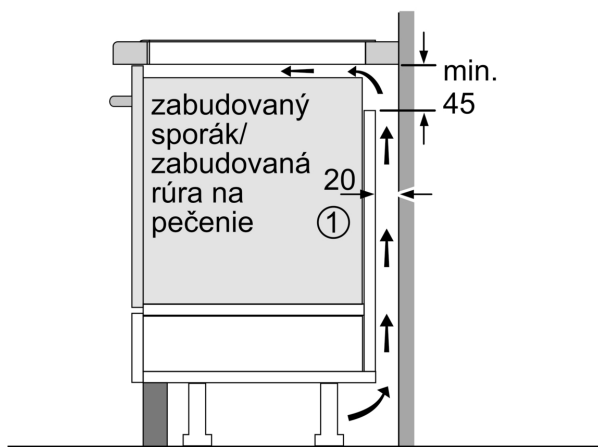
B: Vzdialenosť medzi povrchom pracovnej dosky a hornou hranou prednej časti rúry musí byť 30 mm

Pozri priestorové požiadavky rúry

Pracovná doska, do ktorej sa varný panel inštaluje, musí vydržať záťaž asi 60 kg. V prípade potreby je nutné použiť zodpovedajúcu spodnú konštrukciu

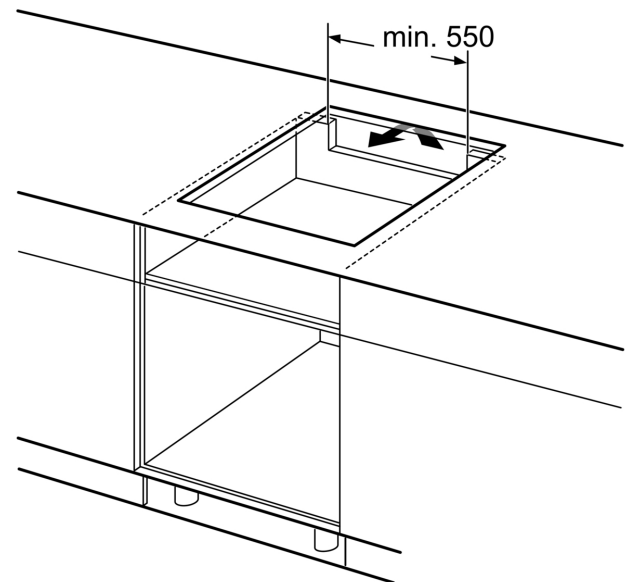
C	D	E
585-600	50	≥ 35
> 600	≥ 50	≥ 50

A: Hĺbka zapustenia

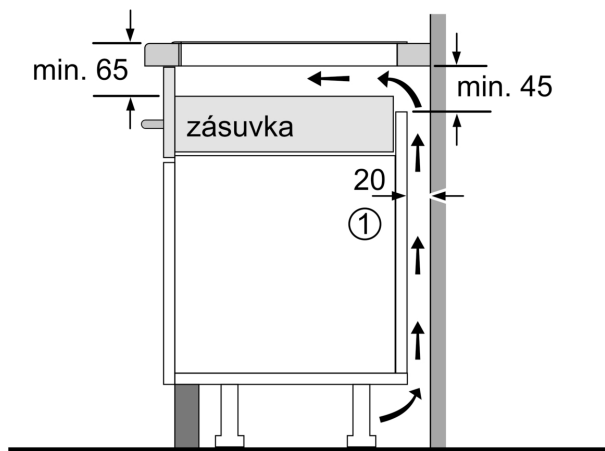


① Je potrebné počítať s vetracou štrbinou

rozmery v mm



Rozmery v mm



①
Je potrebné počítať
s vetracou štrbinou.

Rozmery v mm