

## EOB434100X Vestavná trouba



### Stejná flexibilita, jakou vyžadují šéfkuchaři

Tato trouba nabízí stejnou úroveň flexibility, jakou vyžadují zaneprázdnění šéfkuchaři. Má XXL kapacitu, největší plech široko daleko a až pět poloh pro rošty.



### Využijte každý centimetr vnitřního prostoru – vše se bude připravovat rovnoměrně

Díky systému ohřevu UltraFan Plus, který se vyznačuje extra velkým ventilátorem a speciálním vedením vzduchu, se budou vaše jídla připravovat rovnoměrně, kamkoliv je v troubě umístíte.



### Přirozený způsob čištění vaší trouby

Používejte troubu, jakkoliv si přejete, a čistěte ji ekologicky přívětivým způsobem. Naše účinné čištění přívětivě k životnímu prostředí přemění vodu na páru pomocí ohřevu trouby. Poté jednoduše vytřete troubu dočista, jakmile vychladne.

### Další benefity

- Odnímatelná dvířka a skleněný panel pro snadné čištění
- Speciální nastavení pro pizzu zaručuje křupavý spodek a chutnou horní vrstvu
- Rychlých a skvělých výsledků dosáhnete s dvoukruhovým grilem

### Specifikace

- Vestavná trouba
- Topné kruhové těleso, podporující multifunkci trouby
- Funkce trouby: Spodní ohřev, Ventilátor s grilem (infrapečení), Ventilátor s grilem (infrapečení) + spodní ohřev, Kruhové těleso + ventilátor, Gril, světlo, vrchní ohřev, Horní + spodní ohřev, vrchní ohřev + gril
- Barva: nerez s povrchovou úpravou proti otiskům prstů
- Možnost pečení na 3 úrovních najednou
- Zasunovací ovladače
- Možnost elektronického nastavení trouby:
- Halogenové osvětlení
- Čištění: hladký smalt pro snadné čištění
- Snadno omyvatelné dveře
- Odejmutelné topné těleso pro snadné čištění
- Topné těleso je odebíratelné pro snadné čištění
- Chladicí ventilátor
- 1 smaltovaný koláčový plech na pečení, 1 odkapávací pekáč šedý smalt
- 1 bežný rošt chromovaný
- Rozměry spotřebiče VxŠxH (mm): 594 x 594 x 568
- Vestavné rozměry (mm): 600 x 560 x 550
- Energetická třída: A
- Vnitřní objem (l): 74

### Technické specifikace

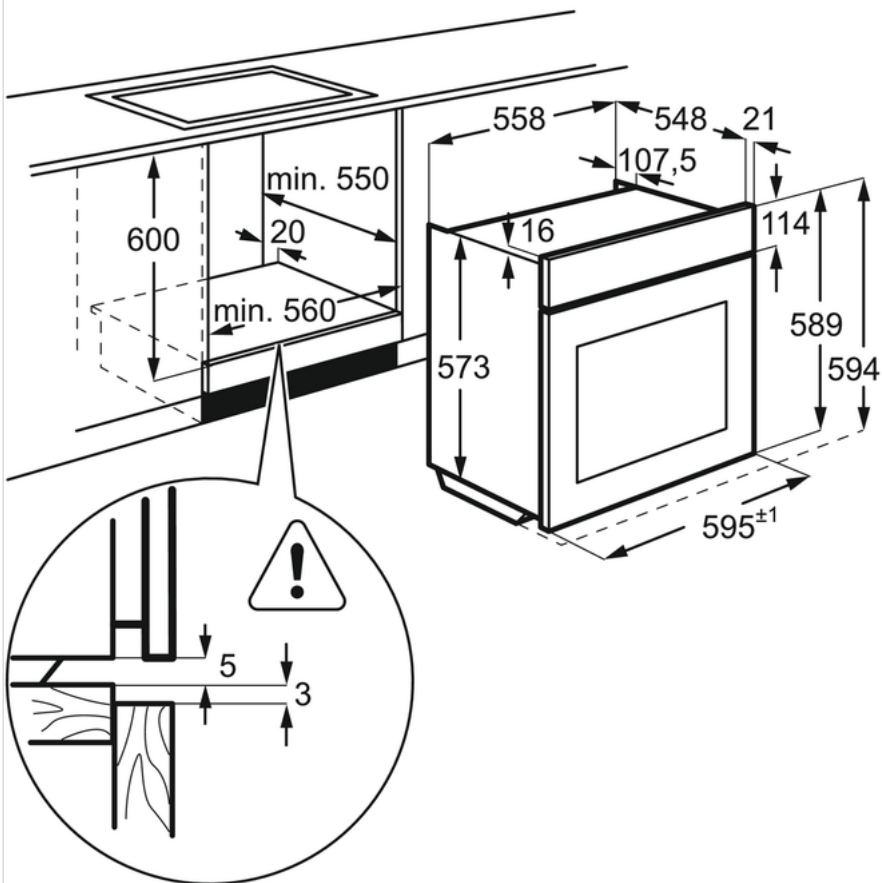
- Typ výrobku : Vestavná pečící trouba
- Systém tepelné úpravy : Ventilátor + kruhové topné těleso
- Čištění trouby : Hladký smalt/čištění vodou
- Prostor pro instalaci VxŠxH (mm) : 600x560x550
- Vnitřní objem (l) : 72
- Rozměry (mm) : 594x594x568
- Max. příkon (W) : 2780
- Napájecí napětí (V) : 230
- Délka kabelu (m) : 1.6
- Barva : Nerez s úpravou proti otiskům prstů
- Třída energetické účinnosti : A
- Funkce trouby : Spodní ohřev, Tradiční pečení, Rychlý gril, Gril, Světlo, Pečení pizzy, Vrchní ohřev, Pravé horkovzdušné pečení, Turbo gril
- Elektronické funkce : minutka, čas, akustický signál, trvání, konec
- Hlučnost (dB) : 43
- Plocha největšího plechu (cm<sup>2</sup>) : 1424
- Výbava trouby - rošty : 1 bežný rošt chromovaný
- Výbava trouby - plechy : 1 smaltovaný koláčový plech na pečení, 1 odkapávací pekáč šedý smalt
- Čistá hmotnost (kg) : 29.1
- EAN kód produktu : 7332543301010
- Produktové číslo pro partnery : ER Open

### Popis výrobku

Vestavná trouba, Vnitřní objem (l): 74, Barva: Nerez ocel a úprava proti otiskům, Elektronické funkce: akustický signál, trvání, konec, minutka, čas, Způsoby ohřevu: Spodní ohřev, Ventilátor s grilem (infrapečení), Ventilátor s grilem (infrapečení) + spodní ohřev, Kruhové těleso + ventilátor, Gril, světlo

# EOB434100X Vestavná trouba

PSGBOV170DE0000Z



PSGBOV170DE0000Y

