

iQ500, Nástenný odsávač pár, 90 cm, Nerez LC97BCP50



A



Zvláštne príslušenstvo

LZ00XXP00 Long Life pachový filter (náhradný), LZ10FXJ05 Long Life cirkulačná sada, LZ11CXI16 CleanAir Plus cirkulačná sada, LZ12265 Predĺženie komína odsávače 1000mm, LZ12365 Predĺženie komína odsávača (1500 mm), LZ12CBI14 CleanAir Standard cirkulačná sada, LZ12CXCS6 CleanAir Plus cirkulačná sada (vonkaj.), LZ12FXD51 Long Life cirkulačná sada (vonkajšie), LZ31XXB16 CleanAir Plus pachový filter (náhradný), LZ32CBB14 CleanAir Standard pach.filter (náhradný), LZ50960 Panel na zadnú stenu, LZ50961 Panel na zadnú stenu, LZ53450 Štandardná cirkulačná sada, LZ53451 Štandardný pachový filter (náhradný)

Tento odsávač pár vás presvedčí nielen svojím vysokým výkonom, ale aj nadčasovým dizajnom.

- ✓ iQdrive motor – tichý a vysokovýkonný motor zaručuje efektívnu elimináciu pachov a pary.
- ✓ LED osvetlenie: optimálna viditeľnosť a príjemná atmosféra pri varení.
- ✓ Intenzívny stupeň sa spustí automaticky, keď ho potrebujete - intenzívny stupeň so spätným nastavením
- ✓ Vďaka ovládaniu touchControl je možné stupeň výkonu a LED osvetlenie ihneď nastaviť.
- ✓ Príjemne tichý, napriek tomu výkonný motor.

Výbava

Technické údaje

typ konštrukcie:	Nástenná
Dĺžka prírodného kábla:	130.0 cm
výška komína:	582-908/568-1018 mm
Výška:	46 mm
en: Minimum distance above an electric hob:	550 mm
en: Minimum distance above a gas hob:	650 mm
Váha:	17.9 kg
ovládanie:	elektronicky
regulácia výkonových stupňov:	3-stupňová + 2 intenzívne
Max. výkon odvetrania:	438 m ³ /h
výkon ventilátora pri intenzívnom stupni - prevádzka s cirkuláciou vzduchu:	442 m ³ /h
Max. výkon cirkulácie vzduchu:	343 m ³ /h
výkon ventilátora pri intenzívnom stupni - prevádzka odvetrávania:	719 m ³ /h
počet žiaroviek (ks):	3
Hlučnosť:	55 dB(A) re 1 pW
priemer odvetrávacieho hrdla:	150 / 120 mm
materiál tukového filtra:	Hliníkový tukový filter, možno umývať v umývačke riadu
EAN:	4242003827260
príkion:	145 W
Prúd:	10 A
Nominálne napätie:	220-240 V
frekvencia:	60; 50 Hz
typ zástrčky:	Gardy zástrčka s uzemnením
Konštrukcia:	Na stenu
automatický dobeh ventilátora:	10 min



iQ500, Nástenný odsávač pár, 90 cm, Nerez LC97BCP50

Výbava

Design

- Box Design
- farba: antikoro

Prevádzka a výkon

- trieda spotreby energie: A* (na stupnici triedy energetickej účinnosti od A+++ do D)
- priemerná spotreba energie: 34.4 kWh/rok*
- trieda účinnosti odsávania: A*
- trieda účinnosti osvetlenia: A*
- trieda účinnosti tukového filtra: B*
- hlučnosť odsávania pri normálnom stupni min./max.: 45/55 dB*
- výkon odvetrávania podľa EN 61591:
- max. normálny stupeň 438 m³/h, intenzívny stupeň 719 m³/h
- hodnoty hlučnosti podľa EN 60704-2-13 pri odvetrávaní:
- max. normálny stupeň: 55dB(A) re 1 pW
- intenzívny stupeň: 66 dB(A) re 1 pW

Komfort

- možnosť odtáhu a recirkulácie
- pre cirkuláciu vzduchu je potrebná montážna sada pre prevádzku s cirkuláciou alebo CleanAir Plus montážna sada (zvlášťne príslušenstvo)
- ovládanie touchControl s 7 segmentový ukazovateľ
- 3 stupne výkonu + 2 intenzívne
- intenzívny stupeň s automatickým spätným nastavením: 6 min
- dobeh ventilátora: 10 min
- funkcie stmievania
- softLight
- osvetlenie: 3 x 1,5W LED
- intenzita svetla: 359 lux
- teplota farieb svetla: 3500 K
- indikátor nasýtenia kovového tukového a pachového filtra
- kazetový tukový filter s hliníkovým rámčekom
- kovový tukový filter, vhodný do umývačky riadu

Technické informácie

- príkon: 145 W
- napätie: 220 - 240 V
- odtáhová rúra s Ø 150 mm (Ø 120 mm súčasťou)

Rozmery

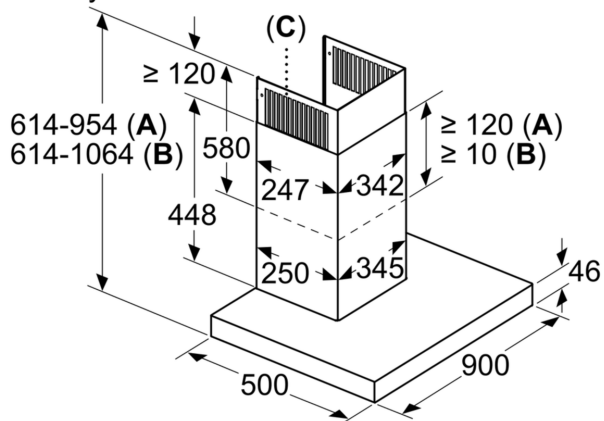
- rozmery pri odtáhu (VxŠxH): 614-954 x 898 x 500 mm
- rozmery pri recirkulácii (VxŠxH): 614-1064 x 898 x 500 mm
- rozmery spotrebiča pri cirkulácii s CleanAir Plus montážnou sadou (VxŠxH):
- 689 x 898 x 500mm - montáž na vonkajší komín
- 795-1139 x 898 x 500 mm - montáž na vnútorný komín

* Podľa nariadenia EU - 65/2014

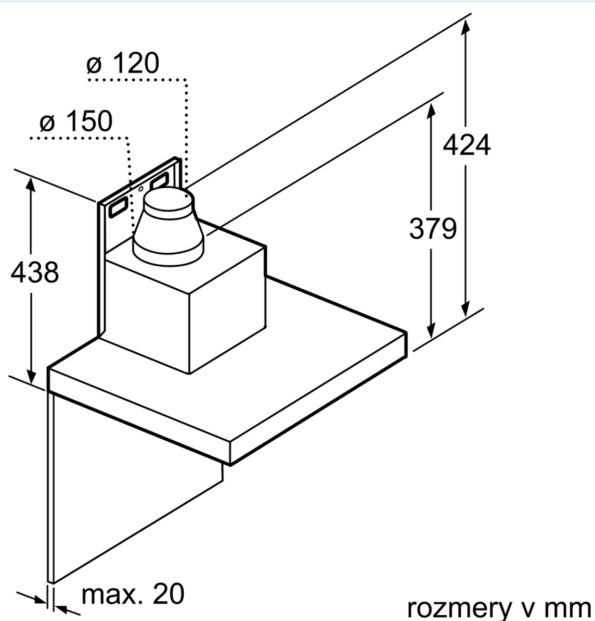
iQ500, Nástenný odsávač pár, 90 cm, Nerez LC97BCP50

Rozmerové výkresy

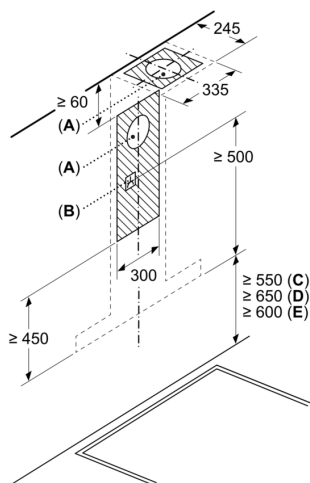
rozmery v mm



- A:** odvod vzduchu
- B:** cirkulácia
- C:** výstup vzduchu – pri odvetraní namontovať otvormi nadol

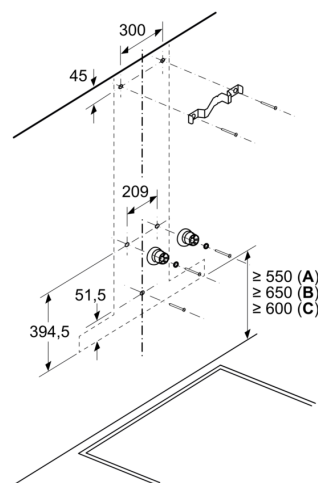


Rozmery v mm



- A:** Výstup pre odvod vzduchu
- B:** Zásuvka
- C:** Elektrický
- D:** Plynové spotrebiče – od horného okraja mriežky pod hrnce
- E:** Elektrické spotrebiče – pre Austráliu a Nový Zéland

Rozmery v mm



- A:** Elektrický
- B:** Plynové spotrebiče – od horného okraja mriežky pod hrnce
- C:** Elektrické spotrebiče – pre Austráliu a Nový Zéland