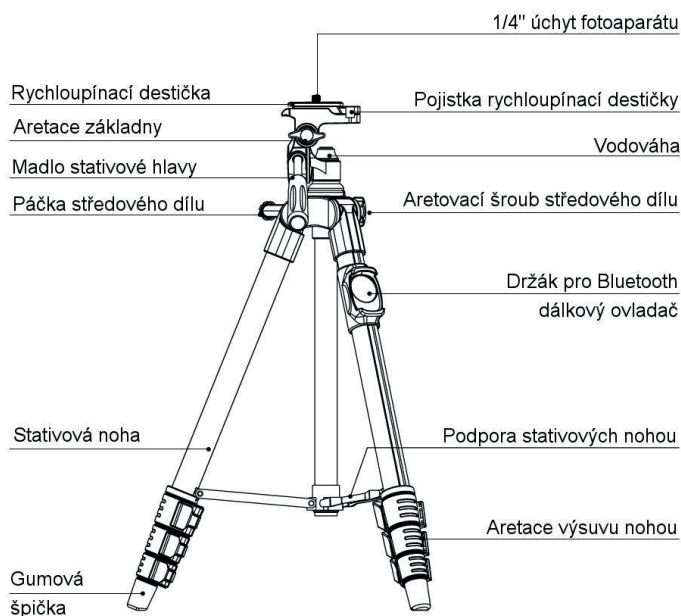
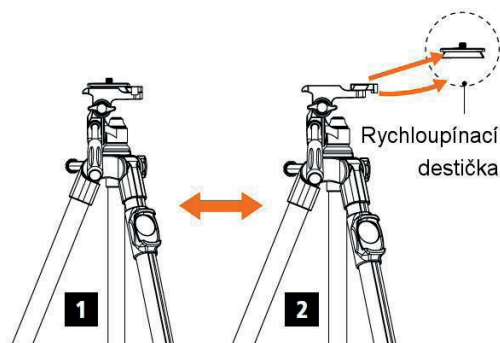


Rollei Smartphone Tripod Traveler

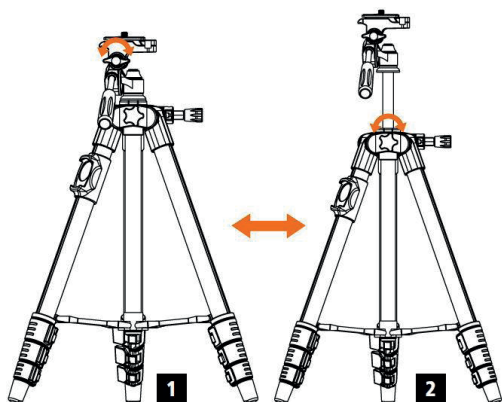
CZ



Pootočením stativové nohy uvolníte, nastavíte požadovanou výšku a pootočením na druhou stranu opět zaaretujete.

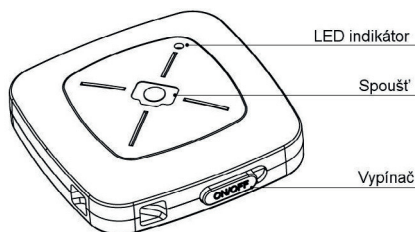


Povolte aretaci středového dílu pro nastavení požadované výšky.



Pro osazení fotoaparátu vyjměte rychloupínací destičku, namontujte ji na fotoaparát a opět osadte do stativu.

Bluetooth® dálkové ovládání



Vložení baterie

Otevřete prostor pro baterie na zadní straně tak, že vytáhnete část krytu označenou šipkou. Vložte baterii a věnujte pozornost správné polaritě. Poté prostor pro baterie opět uzavřete krytem. Berte prosím na vědomí, že baterie mohou být již vloženy výrobcem.

Připojení ovládání

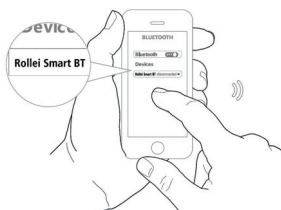
Spusťte dálkový ovladač posunutím přepínače na straně do polohy „ON“. Kontrolka stavu bude blikat, pokud je dálkový ovladač zapnutý. Aktivujte připojení Bluetooth® na smartphonu / tabletu a vyberte zařízení „Rollei Smart BT“. Během připojení bliká kontrolka stavu zeleně. Pokud jsou zařízení správně připojena, kontrolka stavu zhasne. Nyní je dálkový ovladač připraven k použití.

Pořízení snímku

Pokud bylo párování úspěšné, můžete spustit aplikaci fotoaparátu na smartphonu / Tablet. Stisknutím tlačítka spouště na dálkovém ovladači pořídíte fotografii. Pokud jste v režimu videa, můžete také pomocí dálkového ovladače spustit a zastavit záznam videa.

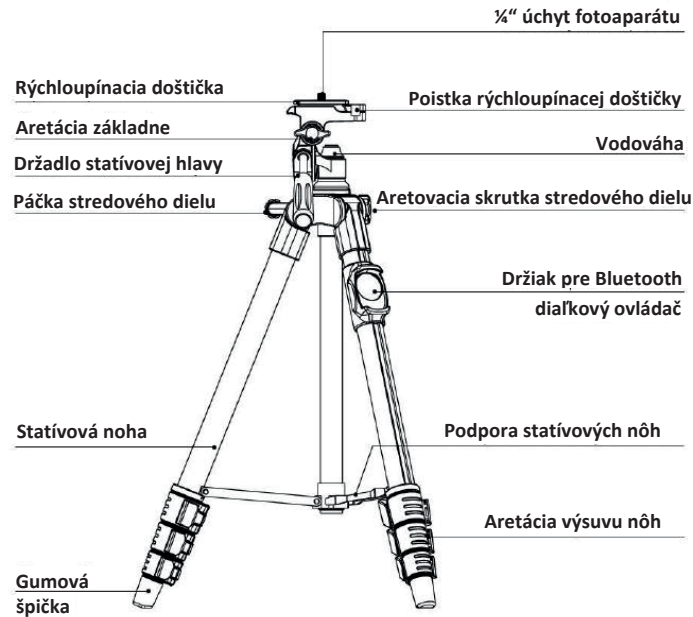
Pro uživatele Android® zařízení:

Může se stát, že dálkové ovládání nefunguje se standardní aplikací fotoaparátu zařízení Android®. V tomto případě doporučujeme nainstalovat aplikaci „Selfishop Camera“ na váš smartphone / tablet.

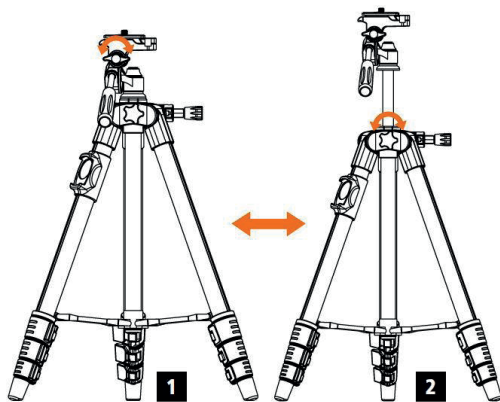
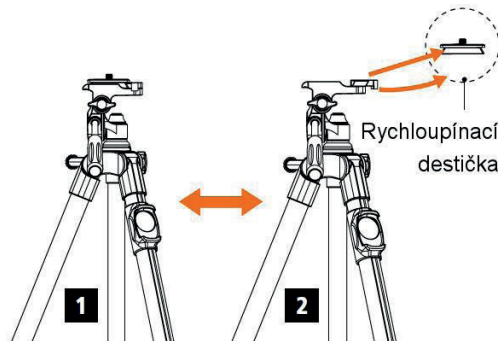


Rollei Smartphone Tripod Traveler

SK

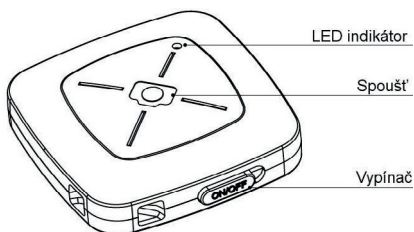


Pootočením statívovej nohy uvoľníte či nastavíte požadovanú výšku a pootočením na druhú stranu opäť zaaretujete.



Pre osadenie fotoaparátom vytiahnite rýchloupínaciu dosťičku, namontujte na ňu fotoaparát a následne inštalujte späť na statív.

Bluetooth® dálkové ovládání



Vloženie batérií

Otvorte priestor pre batérie na zadnej strane tak, že vytiahnete časť krytu označený šípku. Vložte batériu a dbajte na správnu polaritu. Potom priestor pre batériu opäť uzavrite krytom. Berte prosím na vedomie, že batérie môžu byť už vložené od výroby.

Pripojenie ovládača

Spustíte diaľkový ovládač posunutím prepínača na strane do polohy „ON“. Kontrolka stavu bude blikať, ak je diaľkový ovládač zapnutý. Aktivujte pripojenie Bluetooth® na smartphone / tablete a vyberte zariadenie „Rollei Smart BT“. V priebehu pripojovania bliká kontrolka stavu zelenou farbou. Ak sú zariadenia správne pripojené, kontrolka stavu zhasne. Teraz je diaľkový ovládač pripravený na použitie.

Fotografovanie

Ak bolo párovanie úspešné, môžete spustiť aplikáciu fotoaparátu na smartphone / tablete. Stlačením tlačidla spúšte na diaľkovom ovládači uložíte fotografiu. Ak ste v režime videa, môžete pomocou diaľkového ovládača spustiť a zastaviť záznam videa.

Pro používateľov Android® zariadení:

Môže sa stať, že diaľkové ovládanie nefunguje so štandardnou aplikáciou fotoaparátu zariadenia Android®. V tomto prípade odporúčame nainštalovať.

