

iQ300, Zabudovateľná chladnička s mrazničkou dole, 177.2 x 54.1 cm, Ploché panty KI86NHFE0



Zvláštne príslušenstvo

KSGGZM00 :

Zabudovateľná kombinovaná chladnička noFrost so systémom Home Connect na diaľkové ovládanie a monitorovanie chladničky a zásuvkou hyperFresh, ktorá udrží potraviny dlhšie čerstvé.

- ✓ noFrost – už žiadne odmrazovanie!
- ✓ autoAirflow – rovnomerné chladenie udrží potraviny dlhšie čerstvé.
- ✓ Super mrazenie – Zmrazte rýchlo aj väčšie množstvo jedla.
- ✓ LED osvetlenie – potraviny pod drobnohlľadom vďaka rovnomernému osvetleniu celého interiéru chladničky.
- ✓ bottleRack – skladujte svoje fľaše bezpečne a majte ich vždy poruke.

Výbava

Technické údaje

Trieda energetickej účinnosti:	E
Priemerná ročná spotreba energie v kilowatthodinách za rok (kWh/a):	234 kWh/ročne
Súčet objemu mraziacich oddielov:	76 l
Súčet objemu chladiacich oddielov:	184 l
Emisia hluku šíreného vzduchom:	35 dB(A) re 1 pW
Trieda emisií hluku šíreného vzduchom:	B
Typ inštalácie:	Vestavné
dekoratívny rám/doska: dekoratívny rám možno objednať ako zvláštne príslušenstvo	
výška:	1772 mm
Šírka:	541 mm
Hĺbka:	548 mm
Požadovaná veľkosť otvoru pre inštaláciu (v x š x h):	1775.0 x 560 x 550 mm
Váha:	54.6 kg
Prúd:	10 A
Záves dverí:	vpravo, voliteľný
Nominálne napätie:	220-240 V
frekvencia:	50 Hz
Dĺžka prívodného kábla:	230.0 cm
počet kompresorov:	1
počet nezávislých chladiacich okruhov:	1
vnútorný ventilátor – mraziaca časť:	Nie
voliteľný záves dverí:	Áno
počet výškovo nastaviteľných odkladacích plôch v chladiacej časti (ks):	3
priehradky na fľaše:	Áno
automatické odmrazovanie:	automatické odmrazovanie
Konštrukcia:	Plne integrovaná



iQ300, Zabudovateľná chladnička s mrazničkou dole, 177.2 x 54.1 cm, Ploché panty KI86NHFE0

Výbava

- trieda spotreby energie: E
- čistý celkový objem: 260 l
- čistý objem chladiacej časti: 184 l
- čistý objem mraziacej časti: 76 l
- mraziaca kapacita 24h : 4 kg
- ročná spotreba energie: 234 kWh
- klimatická trieda: SN-ST
- funkcia superFreezing
- hlučnosť: 35 dB
- doba skladovania pri poruche: 10 h hod.
- KI86NHFE0
- jednoduchá inštalácia

Výkon a spotreba

Design

- LED osvetlenie v chladiacej časti

Komfort a bezpečnosť

- Home Connect vzdialená diagnostika, vzdialená kontrola a ovládanie
- elektronická regulácia teploty - LED ukazovatele
- funkcie super chladenia: nie
- funkcia superFreezing: automatické vypnutie
- optický a akustický varovný signál pri zvýšenej teplote v mraziacej časti

Chladiaci priestor

- počet odkladacích plôch z bezpečnostného skla : 4 , z toho výškovo nastaviteľných: 3
- 3 x priehradka vo dverách, z toho 0x na maslo/syry
- 1 x priehradka vo dverách vyššia
- 3 x priehradka vo dverách

Freshness system

- 1x zásuvka hyperFresh s reguláciou vlhkosti - udrží ovocie a zeleninu dlhšie čerstvé

Mraziaci priestor

- noFrost
- 3 x transparentná mraziaca priehradka

Rozmery

- rozmery prístroja (V x Š x H) : 177.2 cm x 54.1 cm x 54.8 cm
- rozmery niky (V x Š x H): 177.5 cm x 56.0 cm x 55.0 cm

Technické informácie

- záves dverí vpravo, voliteľný
- napätie: 220 - 240 V

Príslušenstvo

- zásobník na vajička
- miska na ľad

Špecifikácie

- Na základe výsledkov normalizovanej skúšky trvajúcej 24h. Skutočná spotreba energie závisí na spôsobe použitia a umiestnenia spotrebiča.

Životné prostredie a bezpečnosť

Inštalácia / Montáž

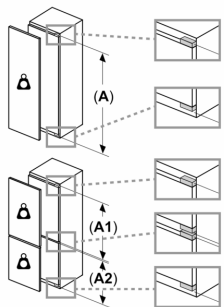
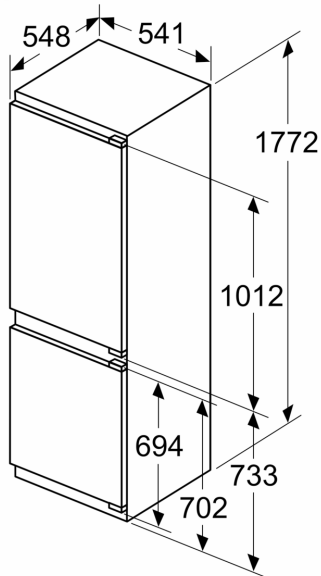
Všeobecné informácie

- súčet objemu mraziacich priehradiek s 4 *: 76 l

iQ300, Zabudovateľná chladnička s mrazničkou dole, 177.2 x 54.1 cm, Ploché panty KI86NHFE0

Rozmerové výkresy

rozмеры v mm



Maximálna povolená hmotnosť čelného dielu

Namontované čelné diely, ktoré presahujú povolenú hmotnosť, môžu spôsobiť poškodenie a funkčnú poruchu pántov

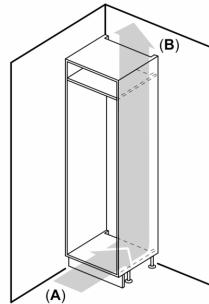
Δ Hmotnosť
A: Výška dvierok spotrebiča, vrátane pántov v mm

B: Netlmený pánt, čelný diel v kg

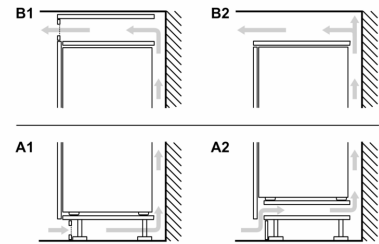
C: Tlmený pánt, čelný diel v kg

D: Ďalšie možné zaťaženie v kg so súpravou na intenzívne zaťaženie

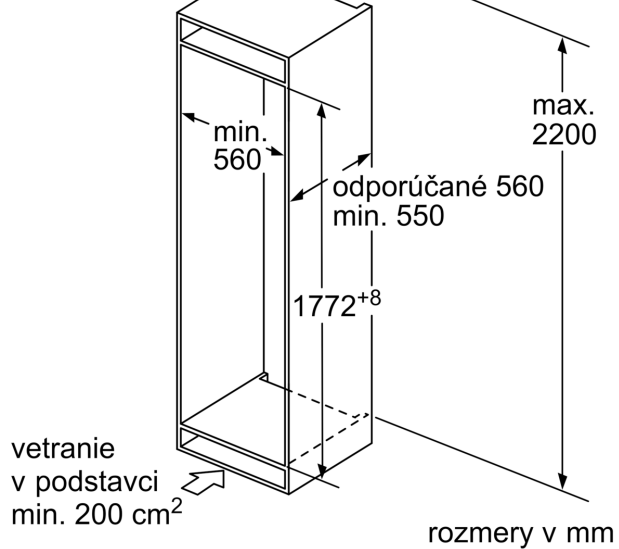
A	B	C	D
1500-1750	22	22	B+5 / C+5
720-1400	19	19	
A1	15	19	
A2	15	19	



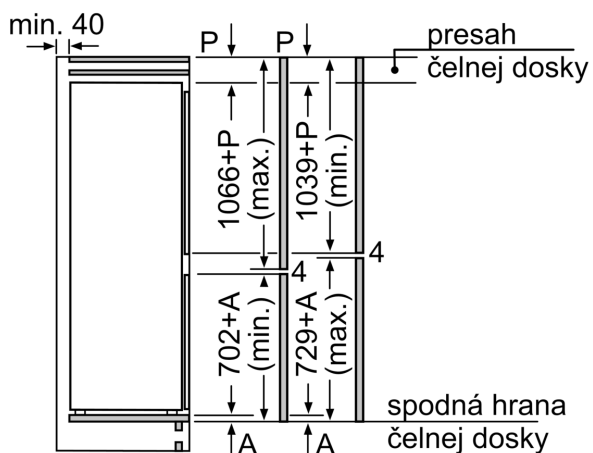
A: Air inlet $\geq 200 \text{ cm}^2$; Ventilation options
B: Air outlet $\geq 200 \text{ cm}^2$; Ventilation options



výstup vzduchu
min. 200 cm^2



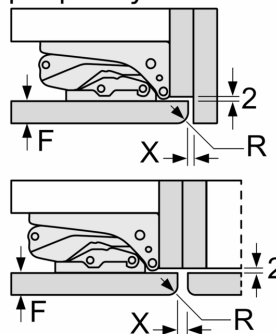
Rozmerové výkresy



Uvedené rozmery dverok nábytku platia pre poldrážku dverok 4 mm.

rozmery v mm

rozmery v mm
Odporúčané rozmery medzier pre plochý záves



F	R	X
16-19	0-3	2,5
20	0-1	3
	2-3	2,5
21	0-1	3
	2-3	2,5
22	0	4
	1	3,5
	2-3	3

Rozmery medzier odporúčané v tabuľke je potrebné dodržiavať, aby bolo zaručené bezproblémové otváranie dverí zariadenia a nedochádzalo k poškodeniu kuchynského nábytku.