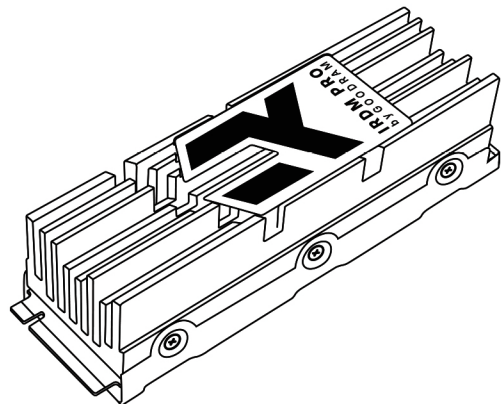


IRDM SSD PRO M.2



INSTALLATION INSTRUCTIONS INSTRUKCJA MONTAŻU



MORE LANGUAGES

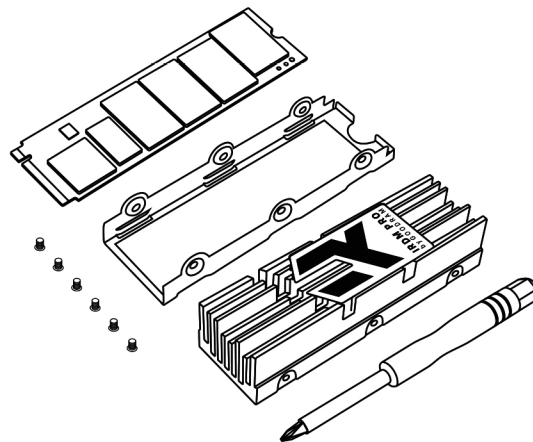
[/IRDM.GOODRAM](#)

[/IRDM_BYGOODRAM](#)

[GOODRAM.COM](#)

EN: Take the kit out of the box and prepare it for assembly. Locate the M.2 socket on the motherboard and unscrew the mounting screw or prepare it from the kit that came with the motherboard.

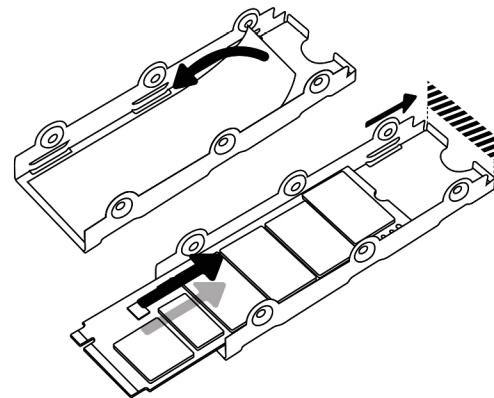
PL: Wyjmij zestaw z opakowania i przygotuj go do montażu. Zlokalizuj gniazdo M.2 na płycie głównej i odkręć śrubkę montażową lub przygotuj ją z zestawu dołączonego do płyty głównej.



— 1 —

EN: Peel off the protective foil from the mounting tape located on the heatsink base, then slide the SSD into the guides all the way as shown in the picture. Pay attention to the correct orientation of the disk.

PL: Odklej folię zabezpieczającą z taśmy montażowej zamieszczonej na podstawie radiatora, a następnie wsuń dysk SSD w prowadnicę do samego końca, jak przedstawiono na rysunku. Zwróć uwagę na prawidłową orientację dysku.



— 2 —

