

UŽIVATELSKÁ PŘÍRUČKA

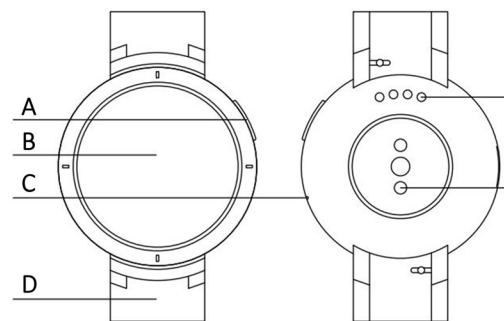
CZ

Pro chytré hodinky Xiaomi Amazfit Verge



Bezpečnostní opatření

- Uchovávejte hodinky mimo dosah zvířat a malých dětí.
- Vypínejte hodinky během cestování letadlem a v blízkosti elektronických zdravotnických zařízení (např. kardiostimulátoru).
- Nesprávné zacházení se zařízením, baterií a příslušenstvím, jejich poškození či neodborná oprava mohou vést k explozi či vzniku požáru.
- Nepoužívejte zařízení mimo teploty 0°C - 40°C
- Hodinky mají odolnost proti vodě a prachu IP68, která může odolat namočení po dobu 30 minut ve sladké vodě při hloubce 1,5 metru při normální teplotě. Rozhodně hodinky nepoužívejte ve sprše, sauně a při plavání. Hodinky nejsou vodotěsné proti korozi kapalinám, jako jsou kyselá a alkalická roztoky, chemické reagenty atd. Škody nebo závady způsobené nesprávným použitím nespádají do rozsahu záruky.



A- zamykací tlačítko, B- displej, C- mikrofون, D- řemínek, E- nabíjecí port, F- senzor teploty

Spárování

1.) Aplikace

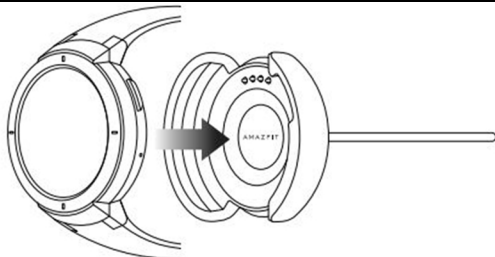
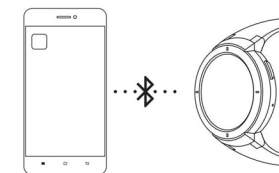
Stáhněte a nainstalujte si aplikaci Amazfit Watch do svého telefonu a v případě, že se váš telefon bude ptát na práva, povolte této aplikaci vše (odkaz ke stažení naleznete pod QR kódem vpravo).



2.) Proces spárování

Chcete-li hodinky zapnout, stiskněte a podržte tlačítko A v pravé horní části. Obrazovka hodinek se rozsvítí a zobrazí animaci při spuštění. Animace může hrát několik minut při prvním uvedení do provozu. Chcete-li hodinky vypnout, stiskněte tlačítko A a přidržte jej na více než šest sekund, abyste zobrazili rozhraní vypnutí.

Ke spárování telefonu s hodinkami otevřete aplikaci Amazfit Watch na svém mobilním telefonu, přihlaste se (vytvořte si účet - můžete se připojit přes xiaomi účet, Google, Facebook...) a zadejte ad device (přidat zařízení). Musíte mít zapnutý bluetooth. Prohlédněte si QR kód zobrazený na hodinkách pomocí svého telefonu ke vzájemnému propojení. Na hodinkách by měl vyskočit kod, který bude stejný, jako na monitoru displeje. Potvrďte shodu a nyní by vše mělo být propojeno. Na telefonu potvrďte všechna práva této aplikaci, jinak může docházet k chybám této aplikace a i hodinek.



Nabíjení

Připojte hodinky k nabíjecí základně, jak je znázorněno výše. Ujistěte se, že jsou zarovnaný všechny 4 nabíjecí kolíky do otvorů na zadní straně hodinek. Připojte nabíjecí základnu k USB konektoru nebo počítači pomocí dodaného kabelu USB. Na displeji hodinek se na displeji zobrazí nápis Charging (Nabíjení). Nevyměňujte baterii a ani se nepokoušejte zařízení jakkoliv otevírat. K nabíjení používejte pouze oficiální nabíjecí základnu.

Základní nastavení

Dostanete se sem, když na hlavní obrazovce (kde je zobrazen čas) přejetete přes displej prstem dolů.

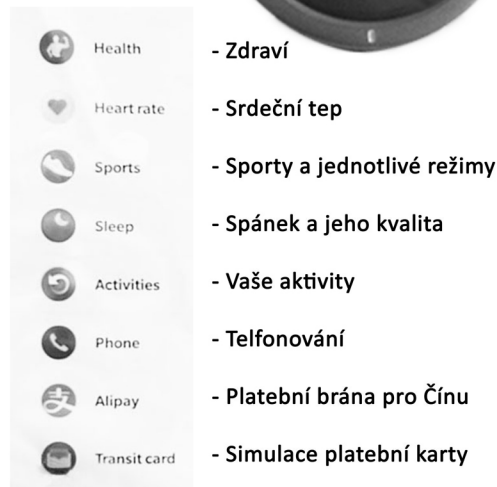


A - Tichý režim, B - Režim letadlo, C - Nastavení hlasitosti, D - Nastavení jasu E - Vypnout/Restartovat, F - Ostatní nastavení

(připojení s hodinkami, základní nastavení, předvolby, zabezpečení, upload, update...)

Aplikace

Dostanete se sem, z hlavní obrazovky když přejetete přes displej směrem vpravo.



Parametry

Úhlopříčka displeje: 1.3"
Rozlišení displeje: 360 x 360
Typ displeje: AMOLED
Operační paměť: 512MB
Velikost úložiště: 4GB
Frekvence procesoru: 1.2GHz
Počet jader procesoru: 2
Minimálně: Android 4.4, iOS 9.0
Velikost hodinek: 22,6 x 4,3 x 1,26 cm
Tělo: 4,3 x 4,3 x 1,26 cm
Hmotnost: 46g

Společnost Servatech s.r.o. tímto prohlašuje, že všechna jím prodávaná zařízení značek APPLE, BLACKVIEW, DOOGEE, KEN XIN DA, OUKITEL, ONEPLUS, UHANS, ULEPHONE, XIAOMI jsou ve shodě se základními požadavky a dalšími příslušnými ustanovením Směrnice 1999/5/ES a 2014/53/EU.

Dovozce produktů značek DOOGEE, BLACKVIEW, OUKITEL, APPLE, KEN XIN DA, XIAOMI, ONEPLUS, UHANS, ULEPHONE do ČR a SR - Servatech s.r.o.

NEBEZPEČÍ EXPLOZE, POKUD JE BATERIE NAHRAZENA NESPRÁVNÝM TYPEM. POUŽITÉ BATERIE LIKVIDUJTE PODLE POKYŇŮ.



Hlavní obrazovka s hodinami a měřenými vlastnostmi