

ZVLHČOVAČ VZDUCHU

NÁVOD NA OBSLUHU

SK



SENCOR®

SHF 900

Pred uvedením tohto výrobku do prevádzky sa, prosím, oboznámte s návodom na jeho obsluhu, a to i v prípade, že ste už oboznámení s používaním výrobkov podobného typu. Výrobok používajte iba tak, ako je popísané v tomto návode na obsluhu. Návod uschovajte pre prípad ďalšej potreby.

Minimálne počas záruky odporúčame uschovať originálny obal vrátane vnútorného baliaceho materiálu, pokladničný doklad a záručný list. V prípade prepravy zabalte prístroj späť do originálnej škatule od výrobcu, zaistíte si tak maximálnu ochranu výrobku pri prípadnom transporte (napr. sťahovanie alebo odoslanie do servisného strediska).

SK-1

Obsah

DŮLEŽITÉ BEZPEČNOSTNÉ UPOZORNENIA	2
POPIS PŘÍSTROJA	3
POKYNY NA POUŽÍVÁNIE	4
ČISTENIE A ÚDRŽBA	5
RIEŠENIE PROBLÉMOV	5
TECHNICKÉ ÚDAJE	6
POKYNY A INFORMÁCIE O ZAOBCHÁDZANÍ S POUŽÍTÝM OBALOM.	6
LIKVIDÁCIA POUŽITÝCH ELEKTRICKÝCH A ELEKTRONICKÝCH ZARIADENÍ	6

DŮLEŽITÉ BEZPEČNOSTNÉ UPOZORNENIA

- 1) Tento výrobok nie je určený pre osoby (vrátane detí) so zníženou fyzickou, zmyslovou alebo mentálnou schopnosťou alebo osoby s obmedzenými skúsenosťami a znalosťami, ak nad nimi nie je vedený odborný dohľad alebo podané inštrukcie zahrňajúce použitie tohto výrobku osobou zodpovednou za ich bezpečnosť.
- 2) Deti by mali byť pod dozorom, aby sa zaistilo, že sa s výrobkom nebudú hrať.
- 3) V žiadnom prípade neopravujte výrobok sami a nevykonávajte na ňom žiadne úpravy – nebezpečenstvo úrazu elektrickým prúdom! Všetky opravy a nastavenia tohto výrobku zverte odbornej firme/servisu. Zásahom do výrobku počas platnosti záruky sa vystavujete riziku straty záručných plnení.
- 4) Nikdy nepoužívajte výrobok, ak máte mokré ruky alebo nohy.
- 5) Výrobok používajte a uchovávajte mimo dosahu horľavých a prchavých látok.
- 6) Výrobok nevystavujte extrémnym teplotám, priamemu slnečnému žiareniu a neumiestňujte ho do nadmerne prašného prostredia.
- 7) Výrobok neumiestňujte do blízkosti vyhrievacích telies, otvoreného ohňa a iných prístrojov alebo zariadení, ktoré sú zdrojmi tepla.
- 8) Výrobok je určený na použitie v domácnostiach. Nepoužívajte ho v priemyselnom prostredí alebo vonku!
- 9) Nepoužívajte výrobok na iné účely, než na ktoré je určený.
- 10) Pred pripojením prístroja k sieťovej zásuvke sa uistite, že napätie uvedené na štítku spotrebiča zodpovedá napätiu vo vašej zásuvke.
- 11) Nekladte sieťový kábel v blízkosti horúcich plôch alebo cez ostré predmety. Na sieťový kábel nekladte ťažké predmety, kábel umiestnite tak, aby sa po ňom nešliapalo, aby sa oň nezakopávalo. Dbajte na to, aby sa sieťový kábel nedotýkal horúceho povrchu.
- 12) Ak je sieťový kábel spotrebiča poškodený, jeho výmenu zverte odbornému servisu alebo podobne kvalifikovanej osobe, aby sa zabránilo vzniku nebezpečnej situácie. Prístroj s poškodeným sieťovým káblom alebo vidlicou sieťového kábla je zakázané používať.
- 13) Nevyťahujte zástrčku prívodu z el. zásuvky ťahom za napájací prívod.
- 14) Prístroj neponárajte do vody alebo inej tekutiny.
- 15) Ak výrobok práve nepoužívate alebo nebudete používať, vypnite ho a vytiahnite zástrčku z el. zásuvky. Pred čistením postupujte rovnakým spôsobom.
- 16) Nedotýkajte sa plošky na kondenzáciu vody vnútri zvlhčovača tvrdými predmetmi.
- 17) Zvlhčovačom netrepte a dbajte na to, aby vám nespadol na zem.
- 18) Zvlhčovač nikdy neukladajte na naklonené plochy.

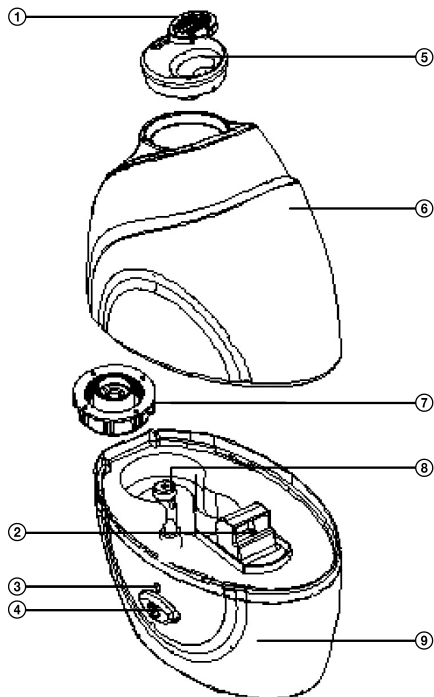
ZVLHČOVAČ VZDUCHU

SHF 900

SK

POPIS PRÍSTROJA

A



- ① Kryt priestoru pre vonné oleje
- ② Výstup vzduchu
- ③ LED indikátor prevádzky
- ④ Vypínač ON/OFF
- ⑤ Otočný kryt výstupu pary

- ⑥ Nádržka na vodu
- ⑦ Uzáver nádržky
- ⑧ Plôška na kondenzáciu vody
- ⑨ Základňa

POKYNY NA POUŽÍVANIE

- 1) Uistite sa, že zvlhčovač nie je zapojený do elektrickej zásuvky a hlavný vypínač je vypnutý.
- 2) Odoberte vodnú nádržku zo základne zvlhčovača.
- 3) Nádržku otočte dnom smerom nahor, otáčaním doľava odskrutkujte uzáver nádržky a nalejte do nej potrebné množstvo čerstvej studenej vody.



Upozornenie:

- Do nádržky nelejte teplú vodu.
- Nikdy nelejte vodu inde, než priamo do nádržky na vodu.

- 4) Uzáver zaskrutkujte otáčaním doprava a nádobku položte späť na základňu. Voda začne ihneď prúdiť do základne.
- 5) Teraz zvlhčovač pripojte pomocou prívodného kábla s adaptérom k elektrickej zásuvke.
- 6) Pootočením krytu výstupu pary nastavte požadovaný smer výstupu pary.
- 7) Teraz uveďte zvlhčovač do prevádzky stlačením hlavného vypínača „ON/OFF“. Rozsvietí sa zelený LED indikátor prevádzky.



Upozornenie:

- Nikdy neodoberajte nádržku na vodu, ak je zvlhčovač v prevádzke a zapojený do zásuvky.
- Nikdy sa počas prevádzky nedotýkajte plošky na kondenzáciu vody.

Ak ste nádržku naplnili až po okraj, je predpokladaný čas prevádzky 10 hodín.

V prípade, že v nádržke dôjde voda, LED indikátor sa na niekoľko sekúnd červeno rozblíka a potom sa zvlhčovač celkom vypne.

Funkcia vypnutia podsvietenia nádržky

Tento zvlhčovač je vybavený možnosťou vypnutia podsvietenia nádržky na vodu, čo oceníte najmä v nočných hodinách:

- 1 stlačenie vypínača ON/OFF = zvlhčovač zapnutý, podsvietenie vypnuté
- 2 stlačenia vypínača ON/OFF = zvlhčovač zapnutý, podsvietenie zapnuté
- 3 stlačenia vypínača ON/OFF = zvlhčovač vypnutý, podsvietenie vypnuté

Použitie aromatických olejov

Tento zvlhčovač umožňuje použitie vonných olejov.

- 1) Zvlhčovač vypnite stlačením hlavného vypínača „ON/OFF“.
- 2) Zložte povytiahnutím nahor kryt priestoru pre vonné oleje.
- 3) Na nasiakavé vankúšiky nakvapkajte požadované množstvo vonného oleja.
- 4) Kryt nasadte späť a zvlhčovač uveďte do prevádzky stlačením hlavného vypínača „ON/OFF“.



Tip:

Nasiakavé vankúšiky môžete neskôr nahradiť kúskom vaty alebo iným vhodným nasiakavým materiálom.

ZVLHČOVAČ VZDUCHU

SHF 900

SK

ČISTENIE A ÚDRŽBA

Na čistenie jednotlivých častí prístroja používajte jemnú handričku navlhčenú vo vlažnej vode. V prípade výskytu vodného kameňa použite roztok octu. Nepoužívajte drsné čistiace prostriedky, riedidlá alebo rozpúšťadlá, inak by mohlo dôjsť k poškodeniu povrchu prístroja. Plôšku na kondenzáciu vody čistite najlepšie vatovou tyčinkou navlhčenou vo vlažnej vode, prípadne v roztoku octu. V prípade zanesenia vodného komínčeka, odoberte jeho kryt a vnútornú časť prečistite vlhkou handričkou.

RIEŠENIE PROBLÉMOV

Problém	Príčina	Riešenie
Indikátor napájania nesvieti, žiadne prúdenie vzduchu a žiadna para	Zástrčka nie je pripojená do zásuvky.	Zapojte zástrčku správne do zásuvky a zapnite hlavný vypínač „ON/OFF“.
Indikátor napájania svieti, vzduch prúdi, ale nie je v ňom žiadna para	V nádržke na vodu nie je žiadna voda. Veko plaváka na detekciu úrovne vody je uvoľnené.	Doplňte do nádržky vodu. Dotiahnite uzáver nádržky.
Z vypúšťanej pary je cítiť zápach	Nový zvlhčovač alebo znečistená voda.	Otvorte nádržku na vodu a umiestnite ju na 12 hodín do tieňa. Očistite nádržku na vodu alebo vymeňte vodu.
Indikátor napájania svieti, nedochádza ale k prúdeniu vzduchu a nevystupuje žiadna para	Hladina vody je nadmerne vysoká.	Vylejte z vodného komínčeka trochu vody a pevne zaskrutkujte uzáver nádržky na vodu.
Nedostatočné množstvo pary	Na plôške pre kondenzáciu vody je vodný kameň, voda je znečistená, alebo nebola dlho menená.	Očistite plôšku pre kondenzáciu vody a vodu vymeňte za čerstvú.
Vody neubúda	Plavák je uvoľnený alebo veko prívodu vody je znečistené.	Dotiahnite veko plaváka a očistite veko regulátora.

TECHNICKÉ ÚDAJE

Napájanie:.....	AC 100 – 240 V/50 – 60 Hz, DC 24 V
Menovitý príkon:.....	12 W
Trieda ochrany (vzhľadom na ochranu pred úrazom elektrickým prúdom):.....	II
Kapacita zásobníka na vodu:.....	0,8 l
Čas prevádzky na jedno naplnenie:.....	10 hodín
Rozmery (dĺžka x hĺbka x výška):.....	16 x 9 x 19 cm
Hmotnosť:.....	0,8 kg
Hlučnosť:.....	25 dB(A)

Deklarovaná hodnota emisie hluku tohto spotrebiča je 25 dB(A), čo predstavuje hladinu A akustického výkonu vzhľadom na referenčný akustický výkon 1 pW.

Zmena textu a technických parametrov vyhradená.

POKYNY A INFORMÁCIE O ZAOBCHÁDZANÍ S POUŽITÝM OBALOM

Použitý obalový materiál odložte na miesto určené obcou na ukladanie odpadu.

LIKVIDÁCIA POUŽITÝCH ELEKTRICKÝCH A ELEKTRONICKÝCH ZARIADENÍ



Tento symbol na produktoch alebo v sprievodných dokumentoch znamená, že použité elektrické a elektronické výrobky nesmú byť pridané do bežného komunálneho odpadu. Pre správnu likvidáciu, obnovu a recykláciu odovzdajte tieto výrobky na určené zberné miesta. Alternatívne v niektorých krajinách Európskej únie alebo v iných európskych krajinách môžete vrátiť svoje výrobky miestnemu predajcovi pri kúpe ekvivalentného nového produktu. Správnou likvidáciou tohto produktu pomôžete zachovať cenné prírodné zdroje a napomáhate prevencii potenciálnych negatívnych dopadov na životné prostredie a ľudské zdravie, čo by mohli byť dôsledky nesprávnej likvidácie odpadov. Ďalšie podrobnosti si vyžiadajte od miestneho úradu alebo najbližšieho zberného miesta. Pri nesprávnej likvidácii tohto druhu odpadu môžu byť v súlade s národnými predpismi udelené pokuty.

Pre podnikové subjekty v krajinách Európskej únie

Ak chcete likvidovať elektrické a elektronické zariadenia, vyžiadajte si potrebné informácie od svojho predajcu alebo dodávateľa.

Likvidácia v ostatných krajinách mimo Európskej únie

Tento symbol je platný v Európskej únii. Ak chcete tento výrobok zlikvidovať, vyžiadajte si potrebné informácie o správnom spôsobe likvidácie od miestnych úradov alebo od svojho predajcu.



Tento výrobok spĺňa všetky základné požiadavky smerníc EÚ, ktoré sa naň vzťahujú.

Zmeny v texte, dizajne a technických špecifikáciách sa môžu meniť bez predchádzajúceho upozornenia a vyhradujeme si právo na ich zmenu.