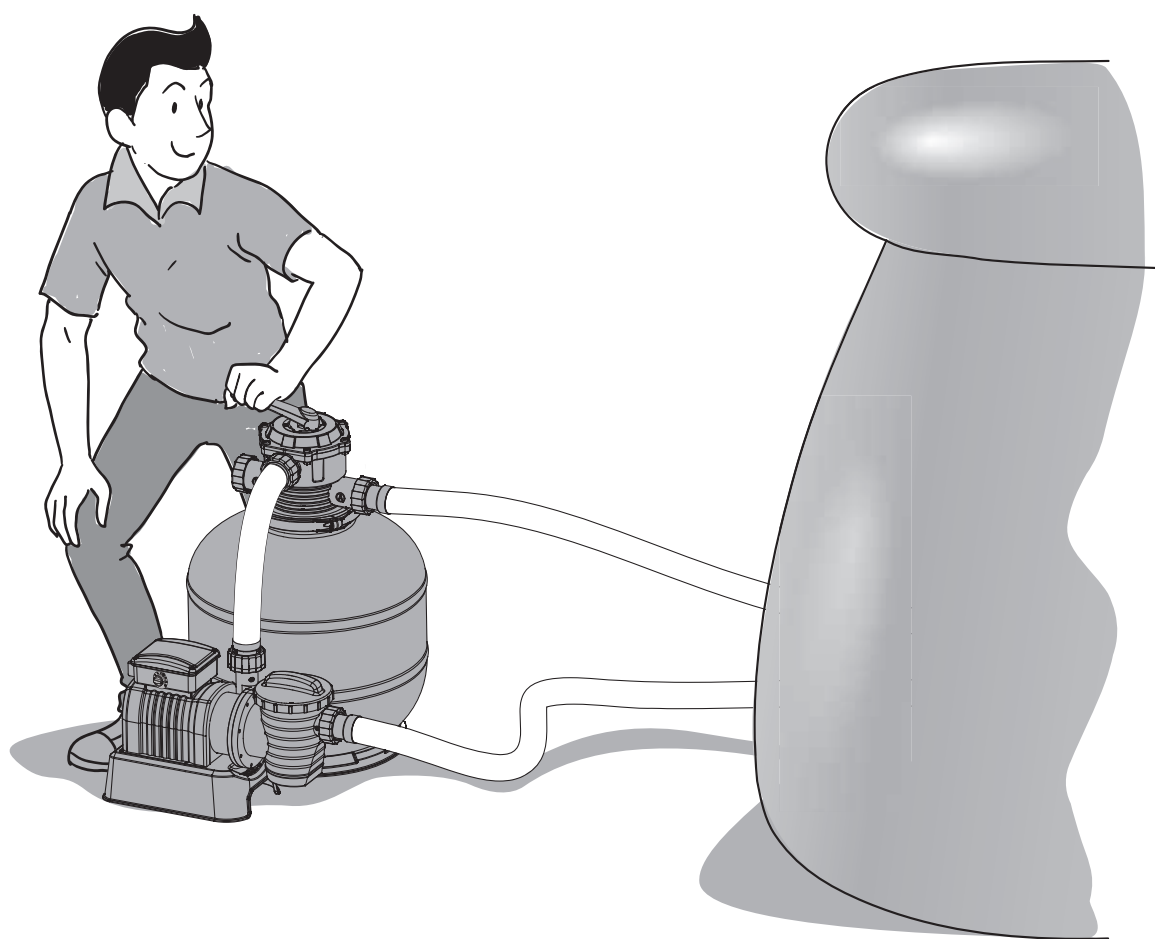


# Bestway

## #58499

Hmax 1.5m



## PIESKOVÝ FILTER PRÍRUČKA POUŽÍVATEĽA

[www.bestwaycorp.com](http://www.bestwaycorp.com)

Pozrite sa na kanál YouTube spoločnosti Bestway 





## BEZPEČNOSTNÉ POKYNY

### UPOZORNENIE!

#### **DÔLEŽITÉ BEZPEČNOSTNÍ POKYNY - PREČÍTAJTE SI A DODRŽIAVAJTE VŠETKY BEZPEČNOSTNÉ POKYNY - TIETO POKYNY SI ODLOŽTE**

Pri inštalácii a používaní tohto elektrického spotrebiča je treba vždy dodržiavať základné bezpečnostné pokyny, vrátane nasledujúcich:

- Čerpadlo sa dodáva s izolačným transformátorom alebo napájacím cez prúdový chránič (RCD) s menovitým zvyškovým prevádzkovým prúdom maximálne 30 mA.
- Zdroj energie na stene budovy by mal byť vzdialený viac ako 4 metre od bazénu.
- Spotrebič je treba zapojiť do uzemneného zdroja elektrickej energie.
- **RIZIKO PORANENIA ELEKTRICKÝM PRÚDOM** - Čerpadlo sa nesmie používať, pokiaľ sú v bazéne ľudia. zakážete prístup do bazénu v prípade poškodenia pieskového filtra.
- **KÁBEL NEZAKOPÁVAJTE DO ZEME.** Kábel označte, aby ste zabránili jeho poškodeniu sekačkami na trávu, elektrickými nožnicami na kere a ďalším vybavením.
- Na zníženie rizika poranenia elektrickým prúdom okamžite vymeňte poškodený napájací kábel.
- Pokiaľ je napájací kábel poškodený, musí ho vymeniť výrobca, jeho servisný zástupca či podobne kvalifikované osoby, aby sa zabránilo rizikám.
- Nepoužívajte predlžovacie káble.
- Riziko poranenia elektrickým prúdom. Používanie pieskového filtra s neuzemnenou elektrickou zástrčkou je nebezpečné a spôsobí trvalé poškodenie pieskového filtra.
- Zemiaci kolík neodstraňujte ani zástrčku nijak neupravujte. Nepoužívajte adaptéry do zásuvky. V prípade otázok o vhodnosti vašej zástrčky či uzemnenia sa obráťte na vášho elektrikára.
- S pieskovým filtrom zaobchádzajte opatrne. Pieskový filter neťahajte ani nenoste za napájací kábel. Zástrčku zo zásuvky nikdy nevyťahujte ťahaním za napájací kábel. Kábel chráňte pred odieraním. Pieskový filter sa nikdy nesmie vystavovať pôsobeniu ostrých predmetov, oleja, pohybujúcich sa dielov a tepla.
- Tento spotrebič vždy vypájajte z elektrickej zásuvky pred demontážou, čistením, servisom alebo nastavením výrobku.
- Zariadenie nezapínajte ani nevypínajte zo zástrčky mokrými rukami.
- Spotrebič vždy vytiahnite zo zástrčky:
  - za dažďa
  - pred čistením alebo údržbou
  - pokiaľ ho v priebehu dovolenky necháte bez dozoru
- Pokiaľ sa spotrebič dlhší čas nepoužíva, ako napríklad v zime, súpravu bazéna je treba demontovať a uskladniť v dome.

**POZOR:** pred použitím spotrebiča a každou inštaláciou/opakovanou montážou si prečítajte pokyny.

- Pokyny si odložte. Pri opakovanej montáži bazénu vždy postupujte podľa pokynov.
- Pokiaľ pokyny nemôžete nájsť, kontaktujte prosím Bestway alebo sa pozrite na jej webové stránky: [www.bestwaycorp.com](http://www.bestwaycorp.com)
- Elektroinštalácia musí spĺňať štátne predpisy na zapojenie elektroinštalácie. V prípade akýchkoľvek otázok sa prosím obráťte na kvalifikovaného elektrikára.

**POZOR:** Tento pieskový filter je určený na použitie iba so skladacími bazénmi. Nepoužívajte ho pre trvalo nainštalované bazény. Skladacie bazény sú vyrobené tak, aby sa dali jednoducho demontovať na uskladnenie a znovu postaviť do pôvodného stavu. Trvalo nainštalované bazény sa umiestňujú na zem či do zeme alebo do budov a nedajú sa jednoducho demontovať na uskladnenie.

- Tento spotrebič môžu používať deti vo veku od 8 rokov a osoby s obmedzenými fyzickými, zmyslovými či mentálnymi schopnosťami či nedostatkom skúseností a znalostí, pokiaľ sú pod dozorom, či pokiaľ im boli poskytnuté pokyny týkajúce sa bezpečného používania spotrebiča, a pokiaľ chápu súvisiace riziká. Deti by sa so spotrebičom nemali hrať. Čistenie a používateľskú údržbu by nemali vykonávať deti bez dozoru. (Pre trh EU)
- Tento spotrebič nie je určený na používanie osobami (vrátane detí) s obmedzenými fyzickými, zmyslovými či duševnými schopnosťami či s nedostatkom skúseností a znalostí, pokiaľ nie sú pod dozorom alebo pokiaľ im neboli poskytnuté pokyny na používanie spotrebiča osobou zodpovednou

za och bezpečnosť. Deti musia byť pod dozorom, aby bolo zabezpečené, že sa s týmto spotrebičom nebudú hrať. (Pre trh iné ako EU)

- Čistenie a používateľskú údržbu spotrebiča musí vykonávať osoba staršia ako 18 rokov, ktorá pozná riziká poranenia elektrickým prúdom.


### **POZNÁMKY:**

- Pieskový filter položte na pevný rovný povrch. Skontrolujte, či je pieskový filter aspoň 2 metre od boku bazéna. Vzdialenosť udržiajte čo najväčšiu.
- Dávajte pozor, aby bazén a pieskový filter boli umiestnené tak, aby boli zabezpečené dostatočné vetranie, odtok a prístup pre potreby údržby. Pieskový filter nikdy nepokladajte na miesto, kde sa môže hromadiť voda ani na často používané cestičky.
- Po inštalácii bazéna je treba, aby bola zásuvka prístupná. Zásuvka pieskového filtra sa musí nachádzať minimálne 3,5 m od bazéna.
- Atmosférické podmienky môžu mať vplyv na výkon a životnosť pieskového filtra. Prijmite vhodné opatrenia na ochranu pieskového filtra pred zbytočným opotrebovaním, ktoré môže nastať v dôsledku chladného či horúceho počasia a/alebo vystavenia pôsobenia slnka.
- Pred použitím skontrolujte prosím všetky diely pieskového filtra. O všetkých poškodených alebo chýbajúcich dieloch v čase nákupu informujte prosím Bestway na adrese zákazníckeho servisu uvedenú v tomto návode.
- Všetky poškodené diely je treba vymeniť čo najskôr. Používajte iba diely schválené výrobcom.
- Nedovoľte deťom ani dospelým, aby sa o spotrebič opierali alebo si naň sadali.
- Do pieskového filtra nepridávajte chemikálie.
- Pokiaľ na čistenie bazéna používate chemické produkty, odporúčame dodržiavať minimálny čas filtrácie, aby bolo ochránené zdravie plavcov. Tento čas upravuje zdravotná vyhláška.
- Pri inštalácii produktu sa môžu používať len médiá, ktoré dodáva alebo špecifikuje výrobca.
- Je nevyhnutné skontrolovať, či nasávacie otvory nie sú zablokované.
- Počas údržby filtračného systému odporúčame vypnúť filtráciu.
- Pravidelne kontrolujte mieru zanesenia filtra.
- Prepláchnutie alebo čistenie odporúčame vykonávať v týždenných intervaloch. Na zabezpečenie čistej vody v bazéne odporúčame, aby bola filtrácia v prevádzke minimálne 8 hodín denne.
- Veľmi dôležité je vymeniť akýkoľvek poškodený komponent alebo súpravu komponentov hneď, ako je to možné. Používajte iba diely schválené osobou zodpovednou za uvedenie produktu na trh.
- Všetky filtre a filtračné médiá je potrebné pravidelne kontrolovať s cieľom zabezpečiť, že sa nevytvárajú usadeniny brániace správnej filtrácii. Likvidácia akýchkoľvek použitých filtračných médií sa musí tiež vykonávať v súlade s platnými predpismi/zákonmi. Dodržiavajte všetky bezpečnostné požiadavky a odporúčania opísané v tomto návode.
- V prípade akýchkoľvek pochybností v súvislosti s čerpadlom alebo akýmkoľvek cirkulačným zariadením sa obráťte na kvalifikovaného technika, výrobcu, dovozcu alebo distribútora. Zariadenie na cirkuláciu vody musí spĺňať európske, ako aj štátne/miestne predpisy, najmä pokiaľ ide o elektroinštaláciu. Akákoľvek zmena polohy ventilov, veľkosti čerpadla alebo veľkosti mriežky môže spôsobiť zmenu prietoku a zvýšenie rýchlosti nasávania.
- Tento výrobok nie je určený na komerčné použitie.

**Pozorne si prečítajte návod na použitie a odložte si ho na použitie v budúcnosti.**

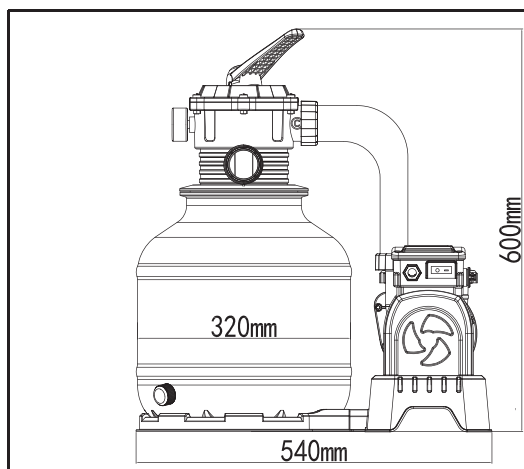
### **ODLOŽTE SI TIETO POKYNY**

### **LIKVIDÁCIA KOMPRESORA**

-  **Význam symbolu prečiarknutej smetnej nádoby:**  
Elektrické spotrebiče nevyhadzujte ako netriedený komunálny odpad, používajte zariadenia na zber triedeného odpadu. Informácie o dostupných systémoch zberu vám poskytne miestny alebo obecný úrad.

Ak sa elektrické spotrebiče dostanú na skládky alebo smetiská, do podzemných vôd sa môžu dostať nebezpečné látky, ktoré sa ďalej môžu dostať aj do potravinového reťazca a poškodiť ľudské zdravie. Pri výmene starých spotrebičov za nové má predajca zákonnú povinnosť bezplatne prevziať od kupujúceho starý spotrebič na likvidáciu.

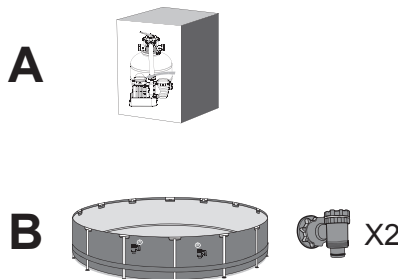
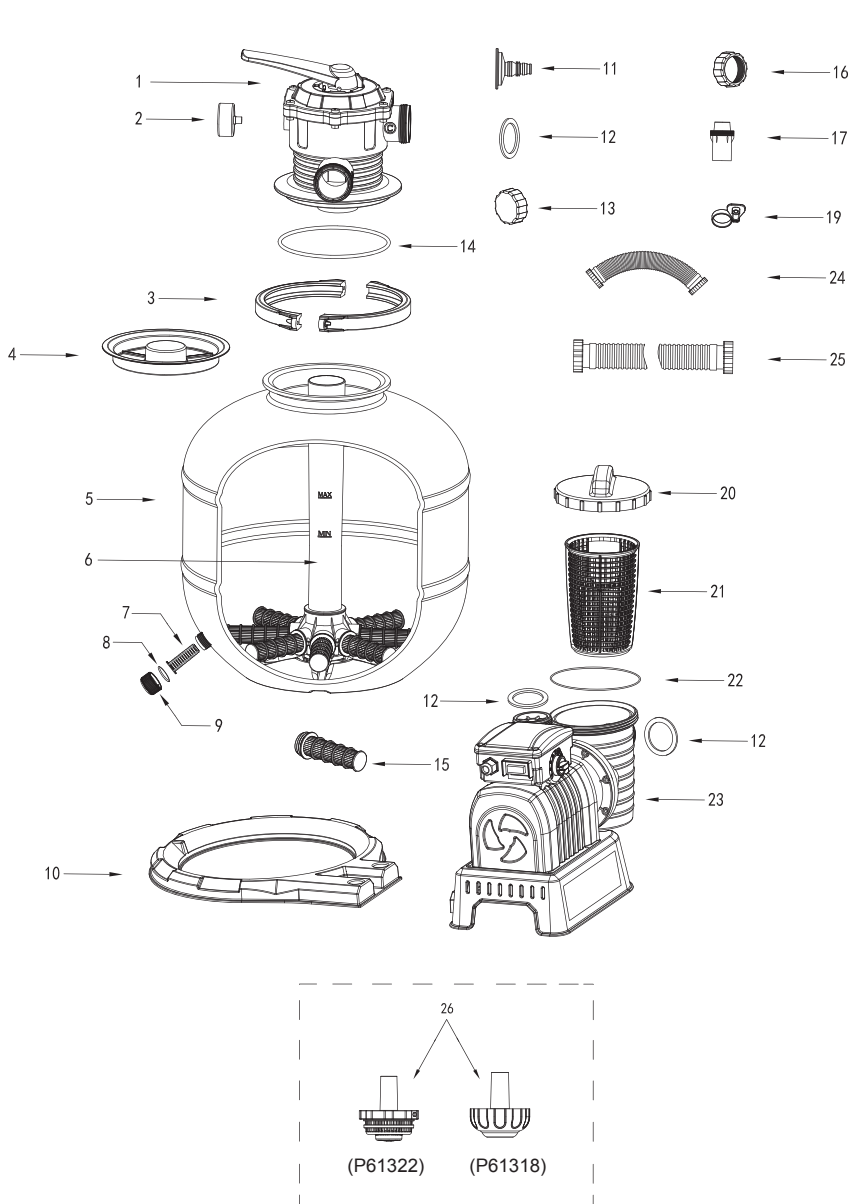
# ŠPECIFIKÁCIE



Priemer filtra:	320mm
Účinná filtračná plocha:	0.075m <sup>2</sup> (0.81stôp <sup>2</sup> )
Max. prevádzkový tlak::	1.58Bar (23PSI)
Prevádzkový tlak pieskového filtra:	<0.56Bar (8PSI)
Max. teplota vody:	35°C
Piesok:	nie je súčasťou balenia
Veľkosť piesku:	kremikový piesok č. 20 s veľkosťou zŕn približne 0,45-0,85 mm
Objem piesku:	približne 20 kg

## REFERENČNÝ PREHĽAD DIELOV

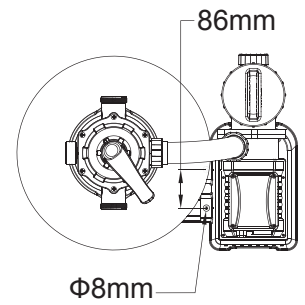
Pred montážou pieskového filtra venujte niekoľko minút zoznámeniu sa s všetkými dielmi pieskového filtra.



REF. Č.	Č. NÁHRADNÉHO DIELU	A	B
1	P61994	1	1
2	P61138	1	1
3	P61974	2	2
4	P61209	1	1
5	P61975	1	1
6	P61976	1	1
7	P61211	1	1
8	P6581	1	1
9	P6580	1	1
10	P61977	1	1
11	P6614	1	1
12	P6029	5	5
13	P61971	1	1
14	P61214	1	1
15	P61210	8	8
16	P61970	1	1
17	P6916	2	2
19	P6124	2	2
20	P6561	1	1
21	P6562	1	1
22	P6563	1	1
23	P61995/P61995GB	1	1
24	P61982	1	1
25	P62033	2	2
26	P61322	1	0
	P61318	1	0

**Montáž** (Budete potrebovať skrutkovač.) 

1. Z balenia starostlivo vyberte všetky diely a skontrolujte, či nie sú poškodené. Pokiaľ je zariadenie poškodené, okamžite informujte maloobchodníka, od ktorého ste zariadenie kúpili.
2. Pieskový filter je treba položiť na pevný, rovný povrch, pokiaľ možno na betónovú dosku. Pieskový filter umiestnite tak, aby tvory a riadiaci ventil boli prístupné pre prevádzku, servis a zazimovanie.
3. Testovacia norma EN60335-2-41 vyžaduje pred použitím vertikálne pripevnenie pieskového filtra alebo vytvorenie určitej podložky z dreva či betónu, aby sa zabránilo náhodnému pádu pieskového filtra. Úpln zmontovaný pieskový filter váži viac ako 18 kg. Montážne otvory musia mať priemer 8 mm a musia byť 86 mm od seba. Na pripevnenie pieskového filtra na podstavec použite dve skrutky a matice s priemerom maximálne 8 mm.



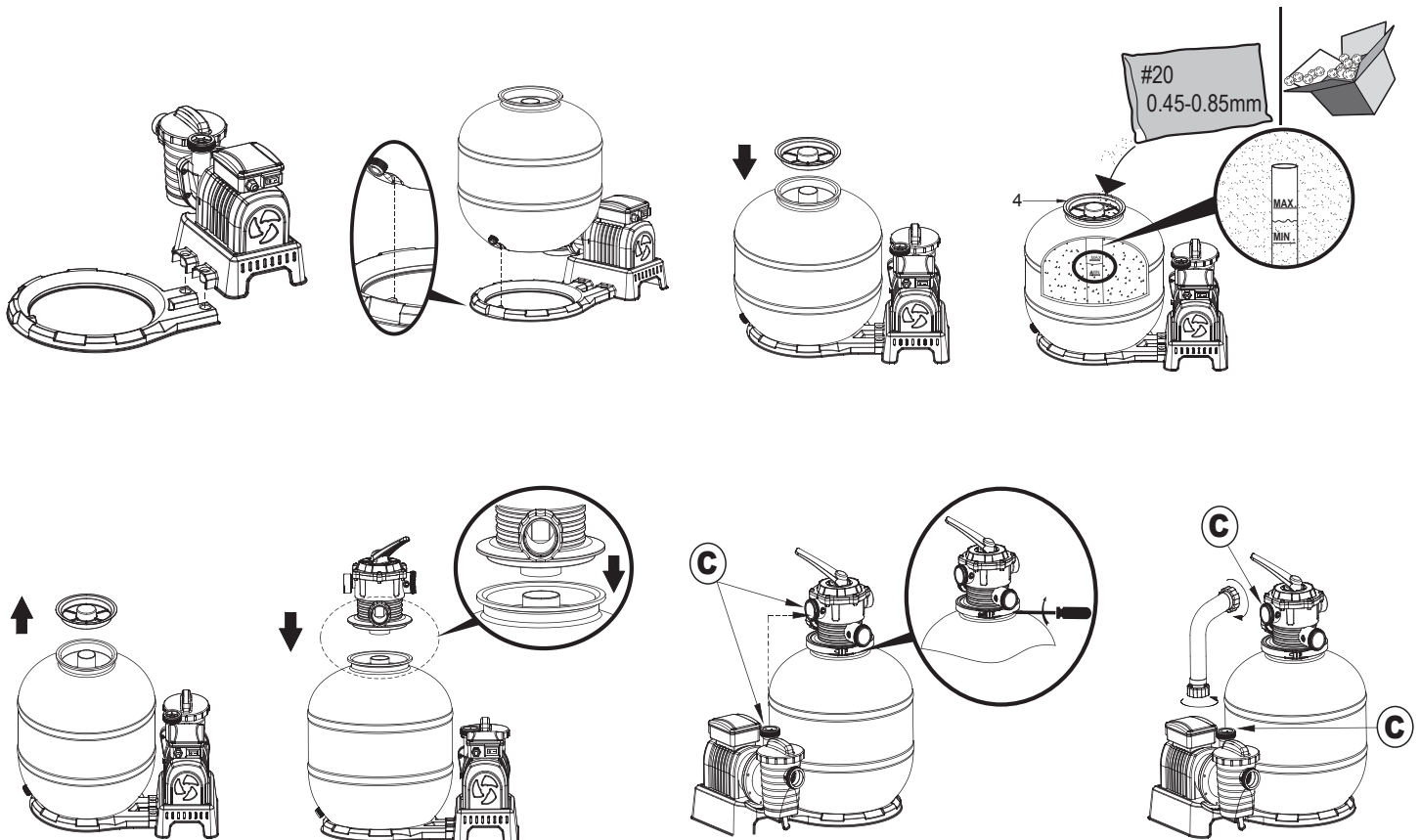
**Naplňte ho bazénovým filtračným pieskom / Flowclear™ Polysphere.**

**POZNÁMKA:** Používajte iba piesok na filtrovanie bazénovej vody bez vápnika či ílu: Stačí by malo približne 20-kg vrece kremikového piesku č. 20 s veľkosťou zŕn približne 0,45-0,85 mm. Pokiaľ nepoužijete odporúčanú veľkosť filtračného piesku, môže sa znížiť výkon filtrácie a môže dôjsť k poškodeniu pieskového filtra. Tým prepadá vaša záruka.

**POZNÁMKA:** Aby ste pri pridávaní piesku nepoškodili odstraňovač nečistôt, napušte trochu vody do dolnej nádrčky, aby sa odstraňovač nečistôt na hrdle zberača ponoril do vody.

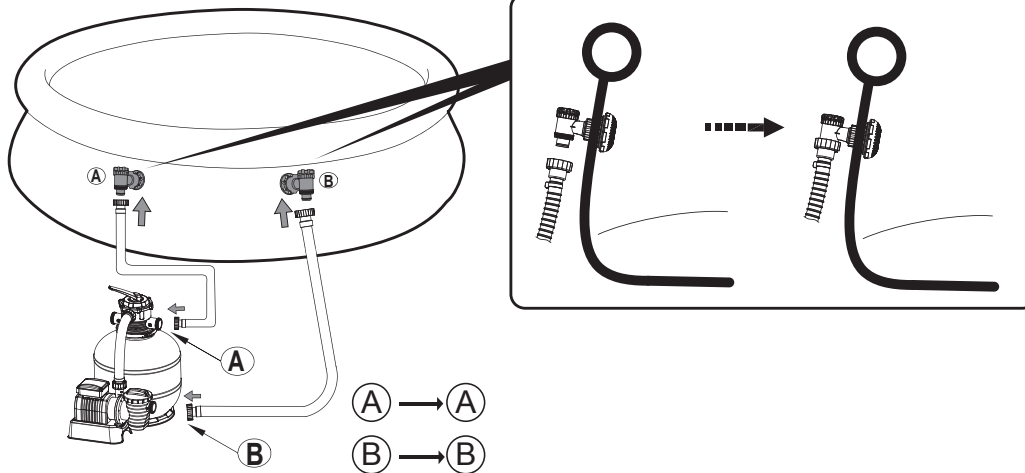
**Poznámka: Sand/Flowclear™ Polysphere nie je súčasťou balenia.**

**Poznámka:** Použite 28 g (0,06 lbs) Flowclear™ Polysphere, aby ste nahradili 1 kg (2,20 lbs) piesku.

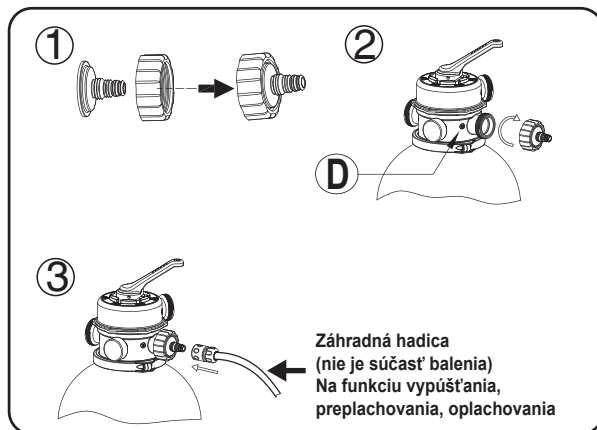


## Pripojenie na bazén

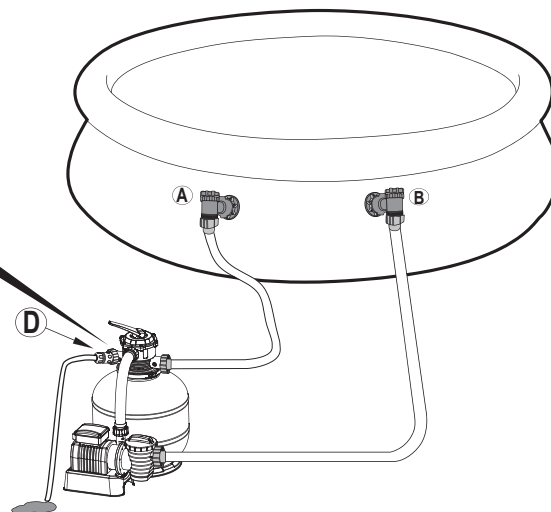
1



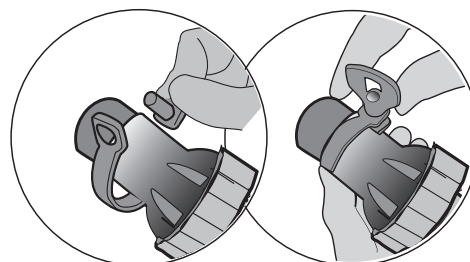
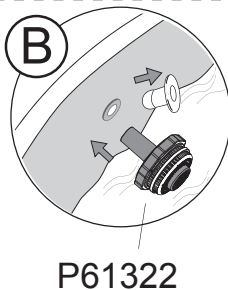
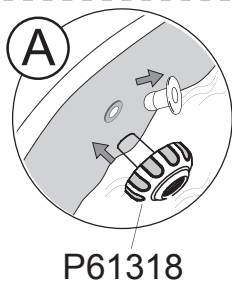
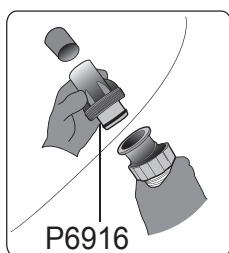
2



Záhradná hadica  
(nie je súčasťou balenia)  
Na funkciu vypúšťania,  
preplachovania, oplachovania



## Pre bazény s 32mm (1,25-palcovým) ventilom



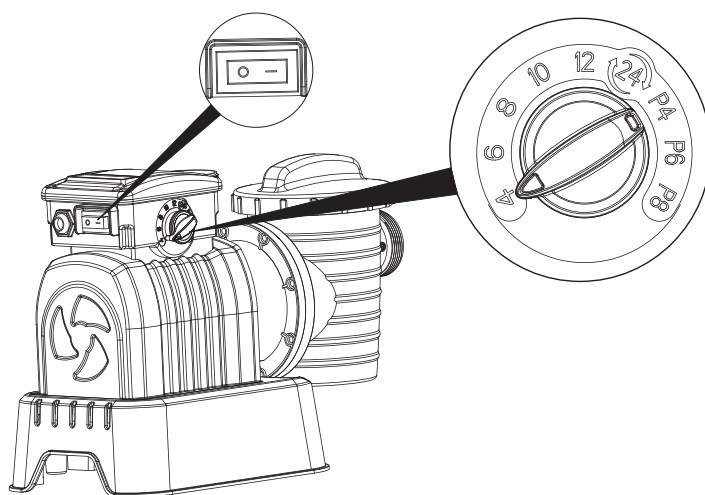
**ZASTAVTE** Pred zapnutím si prosím starostlivo prečítajte návod.

# PREVÁDZKA

## Časovač

1. Pripojte napájací zdroj, prepnite prepínač napájania do polohy "ON" (-). Pieskový filter začne okamžite fungovať.
2. Nastavte prepínač napájania do polohy "OFF" (0). Pieskový filter prestane okamžite fungovať.
3. Po zapnutí môžete nastaviť pracovný čas, čas prestávky a čas cyklu a to otočením ovládača do požadovanej polohy. Ďalšie podrobnosti nájdete v nasledujúcej tabuľke.
4. Keď sa ovládač časovača presunie do novej polohy, predchádzajúci cyklus filtra sa automaticky zruší, takže môže začať nový cyklus.
5. Pri každom zapnutí alebo reštarte filtra sa spustí nový cyklus v závislosti na pozícii voliča časovača.

**POZNÁMKA:** Ak je volič nastavený do 24-hodinovej polohy (24), pieskový filter bude fungovať nepretržite bez akejkoľvek prestávky.



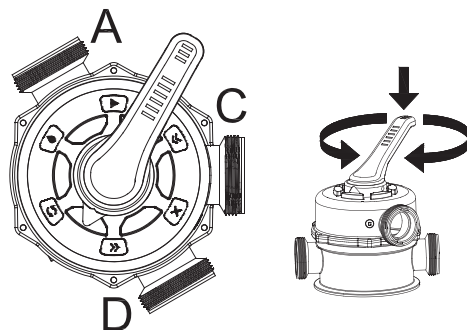
Pozícia voliča	Pracovný čas (H)	Čas prestávky(H)	Čas cyklu (H)
4	4	20	24
6	6	18	24
8	8	16	24
10	10	14	24
12	12	12	24
24	24	0	24
P4	4	4	8
P6	6	6	12
P8	8	8	16

## INFORMÁCIE O RIADIACOM VENTILE

**VÝSTRAHA:** Aby ste zabránili poškodeniu majetku a prípadnému poraneniu, pred zmenou funkcie riadiaceho ventilu pieskový filter vždy vypnite. Zmena polohy ventilu za behu čerpadla môže spôsobiť poškodenie riadiaceho ventilu, čo môže spôsobiť poranenie osôb či poškodenie majetku.

Ako používať riadiaci ventil

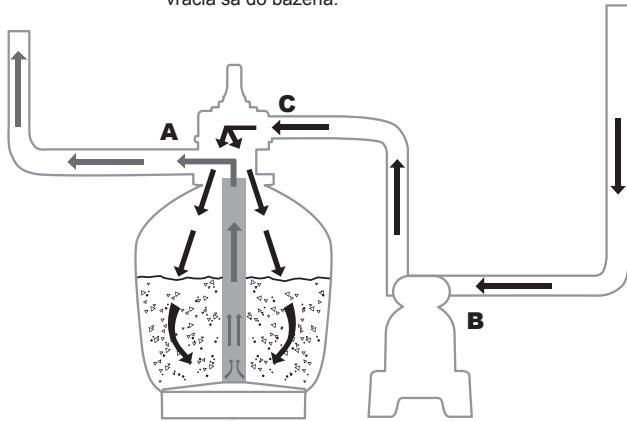
Rukoväť riadiaceho ventilu zatlačte dolu a otočte ho do požadovanej polohy.



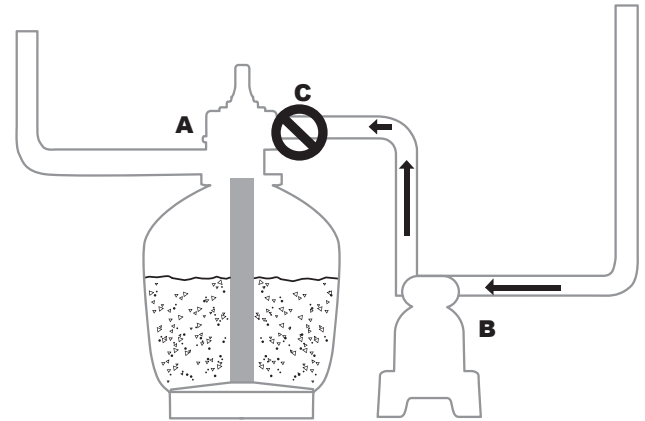




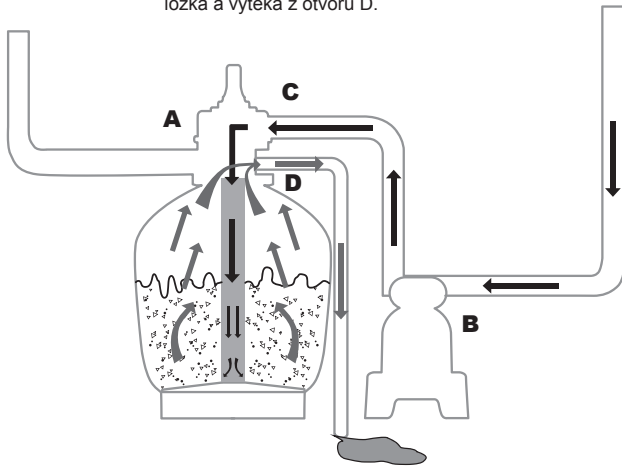
**Filter:** Táto funkcia sa používa na filtráciu vody bazéna a v tejto polohe by mal byť 99 % času. Voda sa čerpá cez pieskový filter, kde sa čistí a vracia sa do bazéna.



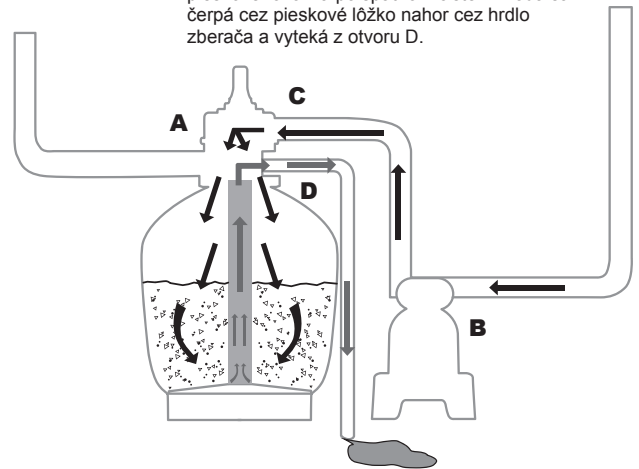
**Zatvorené:** Táto funkcia zastaví prítok vody medzi pieskovým filtrom a bazénom.



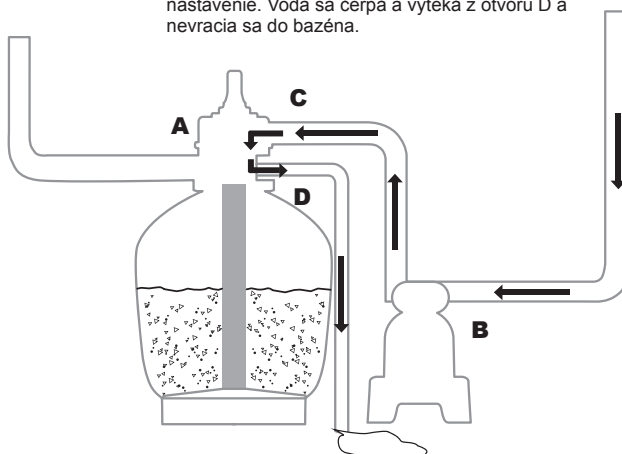
**Spätne čistenie:** Táto funkcia sa používa na čistenie pieskového lôžka. Voda sa čerpá cez hrdlo zberača, hore do pieskového lôžka a vyteká z otvoru D.



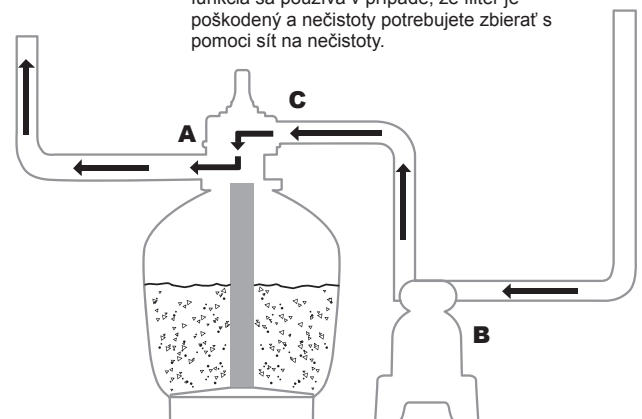
**Vyplachovanie:** Táto funkcia na úvodné spustenie, čistenie a vyrovnanie hladiny pieskového lôžka po spätnom čistení. Voda sa čerpá cez pieskové lôžko nahor cez hrdlo zberača a vyteká z otvoru D.



**Vypúšťanie:** Táto funkcia vypustí vodu z bazéna. Jedná sa o ďalšie premostňovacie nastavenie. Voda sa čerpá a vyteká z otvoru D a nevracia sa do bazéna.



**Cirkulácia:** Táto funkcia cirkuluje vodu bazéna premostením pieskového filtra. Táto funkcia sa používa v prípade, že filter je poškodený a nečistoty potrebujete zbierať s pomoci sít na nečistoty.



## POZNÁMKA:

- Zabezpečte, aby všetky opatrenia na likvidáciu odpadovej vody spĺňali platné miestne, štátne a národné zákony. Vodu nevypúšťajte na miesta, kde by mohla spôsobiť záplavy či škody.
- Pokiaľ je riadiaci ventil nastavený do polohy Spätné čistenie, Vyplachovanie alebo Vypúšťanie, voda bude vytekať z otvoru D riadiaceho ventilu.
- Pieskový filter nezapínajte ani nepoužívajte, pokiaľ je riadiaci ventil nastavený do polohy Zatvorený. V opačnom prípade sa pieskový filter vážne poškodí.
- Nenastavujte riadiaci ventil medzi dve polohy. V opačnom prípade to spôsobí úniky vody.
- Aby ste zabránili únikom vody, zaskrutkujte kryt otvoru D na otvor D riadiaceho ventilu pred zapnutím funkcie filtrácie alebo obehu.

## Vypustenie vzduchu

Stlačte dolu páčku regulačného ventilu a vyčkajte, dokiaľ z otvoru D nevyteká voda, aby sa vypustil vzduch.

**POZNÁMKA:** Tento postup je treba vykonať vždy, keď spúšťate čerpadlo po zazimovaní, údržbe a preplachovaní pieskovej filtrácie.

## POKYNY PRE PRVÉ POUŽITIE

Spätné čistenie a vypláchnutie je treba realizovať pri príprave prvého použitia čerpadla a na vypláchnutie piesku.

### UPOZORNENIE: PIESKOVÝ FILTER NEPÚŠŤAJTE NA SUCHO.

1. Rukoväť riadiaceho ventilu zatlačte dolu a otočte ho na funkciu Spätného čistenia.
2. Zapnite a spustite pieskovéčerpadlo na 3-5 minút, alebo dokiaľ nevyteká čistá voda.
3. Vypnite pieskový filter a riadiaci ventil nastavte do funkcie Vypláchnutie.
4. Zapnite pieskový filter a nechajte ho bežať na 1 min. Tým bude voda pretekať cez pieskový filter opačným smerom a voda bude vytekať z otvoru D.
5. Vypnite pieskový filter. Riadiaci ventil nastavte do funkcie Zatvorený.
6. V prípade potreby dopustíte vodu do bazéna.



**DÔLEŽITÉ:** Tento postup vypustí vodu z bazéna, ktorú budete musieť doplniť.

Okamžite vypnite pieskový filter, pokiaľ sa hladina vody v bazéne blíži úrovni napúšťacieho a vypúšťacieho ventilu.

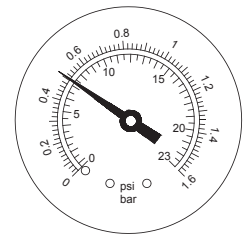
1. Teraz je pieskové čerpadlo pripravené na použitie. Riadiaci ventil nastavte na funkciu Filter.

**POZNÁMKA:** Aby ste zabránili riziku poranenia elektrickým prúdom, utrite nadbytočnú vodu zo seba i pieskového čerpadla.

**DÔLEŽITÉ:** Pred prevádzkou skontrolujte, či je nádrž stabilne umiestnená na základňu a je správne pripojená na čerpadlo.

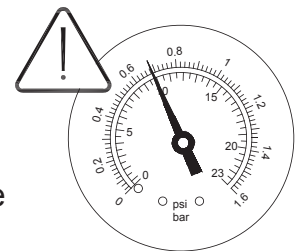
2. Zapnite pieskové čerpadlo a nechajte ho bežať.

**POZNÁMKA:** Pieskový filter teraz zahájí filtračný cyklus. Skontrolujte, či sa voda vracia do bazéna a všimnite si tlak filtra na tlakomere. Všeobecne sa odporúča, aby bol pri používaní tlak filtra nižší ako 0,56Bar (8.0PSI).



## Údržba Pieskového Čerpadla

**POZOR:** Pred zahájením akejkoľvek údržby či v prípade vážneho rizika poranenia či smrti je treba pieskový filter vypnúť a odpojiť zo zásuvky. S tým, ako sa v pieskovom filtre bude usádzať nečistota, tlak na tlakomere sa bude zvyšovať. Pokiaľ je údaj na tlakomere 0,56 Bar (8,0 PSI) či vyššia, alebo pokiaľ je prietok vody do bazéna príliš slabý, je čas vyčistiť piesok. Na vyčistenie pieskového lôžka, postupujte podľa pokynov uvedených vyššie: **Spätné čistenie a vypláchnutie.**



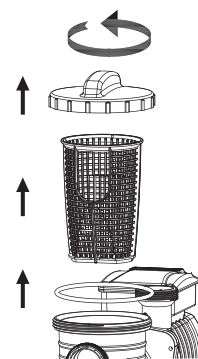
### POZNÁMKA:

1. Tlakomer sa používa iba na meranie tlaku vody a nie na presné meranie.
2. Pieskové lôžko vám odporúčame čistiť pravidelne raz za mesiac alebo častejšie v závislosti na tom, ako sa bazén používa. Piesok nečistite príliš často.

## Čistenie Sita

1. Vypnite pieskový filter a riadiaci ventil nastavte do funkcie Zatvorené.
2. Zatvorte spojovacie ventily.
3. Vyskrutkovaním demontujte kryt sitka.
4. Sitko vytiahnite a odstráňte všetky nečistoty.
5. Sitko vráťte na miesto. Skontrolujte, či je sitko zarovnané.
6. Skontrolujte či je tesniaci krúžok na mieste. Kryt sitka pripevnite späť na miesto.
7. Otvorte spojovacie ventily.

**POZNÁMKA:** Sitko je treba vyprázdňovať a čistiť pravidelne. Špinavé či zapchaté sitko znižuje výkon pieskového filtra.



## Zníženie hladiny alebo vypustenie vody z bazéna

1. Vypnite pieskový filter a riadiaci ventil nastavte do funkcie Vypustenie.
2. Odpojte hadicu z otvoru A bazéna a otvoru A pieskového filtra a pripojte o k otvoru D.

**POZNÁMKA:** Nezabudnite vrátiť na svoje miesto sitko na nečistoty so zátkou, aby ste zabránili úniku vody.

3. Zapnite pieskový filter na spustenie filtra a vodu z bazéna tak vypustite.

**VÝSTRAHA: PIESKOVÝ FILTER NEPÚŠŤAJTE NA SUCHO.**

## Uloženie na zimu

V oblastiach s chladným zimným počasím je treba vybavenie bazéna zazimovať na ochranu pred poškodením.

Pokiaľ necháte vodu zamrznúť, dôjde k poškodeniu pieskového filtra a zneplatneniu záruky.

1. Pieskový filter prepláchnite.
2. Bazén vypusťte v súlade s návodom na použitie bazéna.
3. Odskrutkujte kryt vypúšťacieho ventilu v dolnej časti nádrže a vypusťte zvyšnú vodu.
4. Odpojte dve hadice z bazéna a pieskového filtra.
5. Úplne vysypte piesok z nádrže a všetky diely vysušte.
6. Pieskový filter uskladnite na suchom mieste mimo dosah detí.

## RIEŠENIE PROBLÉMOV

Problémy	Možné príčiny	Riešenia
Piesok preniká do bazéna	<ul style="list-style-type: none"><li>- Piesok je príliš malý</li><li>- Posuňte riadiaci ventil z funkcie spätného čistenia na funkciu filtra bez zastavenia pieskového filtra</li><li>- Hladina piesku je príliš vysoká</li><li>- Praskol odstraňovač nečistôt</li></ul>	<ul style="list-style-type: none"><li>- Odporúča sa kremikový piesok č. 20 s veľkosťou 0,45 mm do 0,85 mm</li><li>- Pieskový filter vypnite vždy, keď nastavujete riadiaci ventil</li><li>- Skontrolujte, či je hladina piesku medzi ryskami "MAX" a "MIN" na hrdle zberača</li><li>- Vymeňte odstraňovač nečistôt</li></ul>
Voda netečie	<ul style="list-style-type: none"><li>- Neboli vytiahnuté zátky</li><li>- Nebol vypustený vzduch</li><li>- Riadiaci ventil je otočený do polohy Zatvorený</li><li>- Je zapchaté sitko</li><li>- Porucha pieskového filtra</li></ul>	<ul style="list-style-type: none"><li>- Vytiahnite zátky a vsuňte sitko na nečistoty</li><li>- Vypusťte vzduch</li><li>- Nastavte ventil na funkciu filtra</li><li>- Vyčistite sitko</li><li>- Zavolajte servis</li></ul>
Nadmerný tlak filtra	<ul style="list-style-type: none"><li>- Znečistený filter</li><li>- Vrstva zväpenateného piesku</li><li>- Nedostatočné spätné čistenie</li><li>- Porucha tlakomeru</li></ul>	<ul style="list-style-type: none"><li>- Urobte spätné prepláchnutie</li><li>- Skontrolujte piesok a v prípade potreby ho vymeňte</li><li>- Spätné čistenie opakujte, dokiaľ nie je voda na výstupe čistá</li><li>- Vymeňte tlakomer</li></ul>
Netesniaci riadiaci ventil z otvoru D	<ul style="list-style-type: none"><li>- Riadiaci ventil je nastavený do polohy medzi dvoma funkciami</li><li>- Prasklo tesnenie</li></ul>	<ul style="list-style-type: none"><li>- Nastavte na jednu funkciu</li><li>- Vymenite tesnenie</li></ul>
Netesniace spoje	<ul style="list-style-type: none"><li>- Podložka konektoru nie je na mieste</li><li>- Prasknutá podložka konektorov</li><li>- Uvoľnené hadice</li></ul>	<ul style="list-style-type: none"><li>- Vráťte podložku na miesto</li><li>- Podložku vymeňte</li><li>- Utiahnite ich</li></ul>



For support please visit us at:  
[www.bestwaycorp.com/support](http://www.bestwaycorp.com/support)

©2018 Bestway Inflatables & Material Corp.

All rights reserved/Tous droits réservés/Todos los derechos reservados/Alle Rechte vorbehalten/Tutti i diritti riservati

®™ Trademarks used in some countries under license to/

Marques ®™ utilisées dans certains pays sous la licence de/

Marcas comerciales ®™ utilizadas en algunos países bajo la licencia de/

®™ Die Warenzeichen werden in einigen Ländern verwendet unter Lizenz der/

®™ Marchi utilizzati in alcuni paesi concessi in licenza a

**Bestway Inflatables & Material Corp., No.3065 Cao An Road, Shanghai, 201812, China.**

Manufactured, distributed and represented in the European Union by/

Fabriqué, distribué et représenté dans l'Union Européenne par/Fabricado, distribuido y representado en la Unión Europea por/

Hergestellt, vertrieben und in der Europäischen Union vertreten von/Prodotto, distribuito e rappresentato nell'Unione Europea da

**Bestway (Europe) S.r.l., Via Resistenza, 5, 20098 San Giuliano Milanese (Milano), Italy**

Distributed in North America by/Distribué en Amérique du Nord par/Distribuido en Norteamérica por

**Bestway (USA) Inc., 3411 E. Harbour Drive, Phoenix, Arizona 85034, United States of America** Tel:1-855-838-3888 (For U.S. and Canada)

Distributed in Latin America by/Distribué en Amérique latine par/Distribuido en Latinoamérica por/Distribuido na América Latina por

**Bestway Central & South America Ltda, Salar Ascotan 1282, Parque Enea, Pudahuel, Santiago, Chile**

Distributed in Australia & New Zealand by **Bestway Australia Pty Ltd, 98-104 Carnarvon Street, Silverwater, NSW 2128, Australia**

**[www.bestwaycorp.com](http://www.bestwaycorp.com)**

Made in China / Fabriqué en Chine / Fabricado en China / Hergestellt in China / Prodotto in Cina