



Chladnička

Návod k obsluze

BRB2601*/BRB2600*

SECZ

Vestavný spotřebič

SAMSUNG

Obsah

Bezpečnostní informace	3
Důležité bezpečnostní symboly a opatření:	5
Důležité výstražné symboly pro transport a umístění	6
Důležité výstrahy vztahující se k instalaci	6
Upozornění vztahující se k instalaci	10
Důležité výstrahy vztahující se k použití	11
Upozornění vztahující se k použití	16
Upozornění vztahující se k čištění	19
Důležité výstrahy vztahující se k likvidaci	21
Další tipy pro správné použití	22
Rady, jak šetřit energii	23
Spotřebič je určen pro použití v domácnostech a podobném prostředí, tedy například	24
Instrukce vztahující se ke směrnici OEEZ	25
Instalace	26
Rychlý přehled	26
Instalace krok za krokem	28
Provoz	40
Ovládací panel	40
Samsung Smart Home (pouze pro určité modely)	45
Informace o uskladnění	47
Údržba	49
Zacházení a péče	49
Úklid	51
Výměna součástí	51
Odstraňování závad	52
Obecné	52
Slyšíte z chladničky neobvyklé zvuky?	54
Samsung Smart Home (pouze pro určité modely)	56

Bezpečnostní informace

- Před prvním použitím vaší nové chladničky Samsung si pečlivě přečtěte tento návod k obsluze, abyste věděli, jak bezpečně a efektivně využívat vlastností a funkcí tohoto spotřebiče.
- Tento přístroj není určen k použití dětmi a osobami se sníženými fyzickými, smyslovými nebo duševními schopnostmi nebo s nedostatečnými zkušenostmi a znalostmi, pokud nebudou pod dohledem osoby zodpovědné za jejich bezpečnost nebo pokud nebudou takovou osobou o používání tohoto přístroje náležitě poučeny.
- Tento spotřebič mohou používat děti od 8 let a osoby se sníženými fyzickými, smyslovými nebo duševními schopnostmi nebo s nedostatečnými zkušenostmi a znalostmi jedině v případě, že jsou pod dozorem nebo byly poučeny o bezpečném použití spotřebiče a chápou s ním spojená rizika.
Děti si se spotřebičem nesmějí hrát. Čištění a údržbu nesmějí provádět děti bez dozoru.
- Výstrahy a důležité bezpečnostní pokyny uvedené v tomto návodu nemohou obsáhnout všechny situace, které mohou vzniknout.
Instalaci, obsluhu, údržbu a provoz spotřebiče proto věnujte patřičnou pozornost a řiďte se vlastním úsudkem.

Bezpečnostní informace

- Níže uvedené pokyny k obsluze jsou určeny pro různé modely spotřebičů. Vlastnosti vaší chladničky mohou být odlišné a na chladničku se nemusí vztahovat všechny výstrahy a symboly uvedené v tomto návodu. V případě jakýchkoli dotazů se prosím obraťte na nejbližší servisní centrum nebo vyhledejte potřebné informace online na adrese www.samsung.com.
- Aby se v případě úniku chladiva z chladicího okruhu nevytvořila hořlavá směs plynu se vzduchem, měla by být velikost prostoru, ve kterém bude chladnička umístěna, zvolena s ohledem na množství použitého chladiva.
- Nikdy nezapínejte spotřebič, který vykazuje známky poškození. V případě nejistoty se obraťte na prodejce. Místnost musí mít velikost 1 m³ na každých 8 g chladiva R-600a uvnitř spotřebiče. Množství chladiva ve vašem konkrétním spotřebiči je uvedeno na identifikačním štítku uvnitř spotřebiče.
- Unikající chladivo z potrubí může způsobit požár nebo vést k poranění očí. Pokud zjistíte, že z potrubí uniká chladivo, okamžitě prostor vyvětrejte a udržujte od chladničky veškeré zdroje otevřeného ohně a hořlavé předměty.
 - V opačném případě může dojít k požáru nebo výbuchu.
- Provádět servis tohoto zařízení je nebezpečné pro kohokoli jiného, než je autorizovaný servisní technik.
- Neukládejte do spotřebiče výbušné látky, jako jsou např. spreje s hořlavým hnacím plynem.



Varování: nebezpečí požáru / hořlavé materiály

Důležité bezpečnostní symboly a opatření:

Postupujte, prosím, podle bezpečnostních pokynů v této příručce. Tato příručka používá následující bezpečnostní symboly.

VÝSTRAHA

Rizika nebo nebezpečné postupy, které mohou způsobit závažné zranění, poškození majetku nebo smrt.

UPOZORNĚNÍ

Rizika nebo nebezpečné postupy, které mohou způsobit závažné zranění osob nebo poškození majetku.

POZNÁMKA

Užitečné informace, které uživatelům pomáhají lépe porozumět nebo využívat chladničku.

Tyto výstražné symboly upozorňují na možné nebezpečí zranění osob.

Řiďte se jimi prosím.

Po přečtení tuto část uchovejte pro potřeby pozdějšího nahlédnutí.

Bezpečnostní informace

Důležité výstražné symboly pro transport a umístění

VÝSTRAHA

- Při přepravě a instalaci spotřebiče je třeba dávat pozor, aby nebyly poškozeny žádné části chladicího okruhu.
 - Únik chladiva z potrubí může způsobit požár nebo vést k poranění očí. Zjistíte-li únik chladiva, nepřibližujte se s otevřeným ohněm nebo zdrojem vznícení a po několik minut důkladně větrejte vzduch v místnosti, kde je spotřebič umístěn.
 - Tento spotřebič obsahuje malé množství chladiva isobutanu (R-600a), což je přirozený plyn s vysokou slučitelností s životním prostředím, který je však také hořlavý. Při přepravě a instalaci spotřebiče je třeba dávat pozor, aby nebyly poškozeny žádné části chladicího okruhu.

Důležité výstrahy vztahující se k instalaci

VÝSTRAHA

- Chladničku chraňte před vlhkostí a neinstalujte na místa, na kterých může přijít do kontaktu s vodou.
 - Poškození izolace elektrických částí může způsobit úraz elektrickým proudem nebo požár.
- Nevystavujte chladničku přímému slunečnímu záření ani tepelnému sálání ze sporáků, pokojových topných těles nebo jiných spotřebičů.

- Nezapojujte do prodlužovacího kabelu s více zásuvkami několik spotřebičů současně. Chladnička by vždy měla být zapojena do samostatné zásuvky, jejíž jmenovité napětí odpovídá parametrům na typovém štítku.
 - Takové zapojení zajistí nejlepší výkon a také zabraňuje přetížení elektrických okruhů, které způsobuje přehřívání kabeláže a může být příčinou požáru.
- Nezapojujte přívodní kabel do síťové zásuvky, která je uvolněná.
 - Hrozí nebezpečí úrazu elektrickým proudem nebo požáru.
- Nepoužívejte přívodní kabel, jenž na kterémkoli místě vykazuje známky poškození nebo opotřebení.
- Přívodní kabel příliš neohýbejte ani na něj nepokládejte těžké předměty.
- Netahejte za elektrický kabel a příliš jej neohýbejte.
- Přívodní kabel nekruťte a neutahujte.
- Nezavěšujte přívodní kabel za kovové předměty, nepokládejte na něj těžké předměty, neumistujte jej mezi předměty a neschovávejte kabel v prostoru za spotřebičem.
- Při posouvání chladničky dbejte, abyste přívodní kabel nepřiskřípli a nepoškodili.
 - Může tak vzniknout nebezpečí úrazu elektrickým proudem nebo požáru.
- Chladničku nikdy nevypojte ze zásuvky taháním za přívodní kabel. Vždy pevně uchyťte zástrčku a plynule ji vytáhněte ze zásuvky.
 - Poškození přívodního kabelu může mít za následek zkrat, požár nebo úraz elektrickým proudem.

Bezpečnostní informace

- Neukládejte do spotřebiče výbušné látky, jako jsou např. spreje s hořlavým hnacím plynem.
- Neinstalujte tento spotřebič poblíž hořlavých materiálů.
- Neinstalujte tento spotřebič na místě, kde by mohl unikat plyn.
 - Může tak vzniknout nebezpečí úrazu elektrickým proudem nebo požáru.
- Chladnička musí být před spuštěním umístěna a nainstalována v souladu s pokyny uvedenými v tomto návodu.
- Zapojte vidlici přívodního kabelu do zásuvky tak, aby kabel visel směrem dolů.
 - Zapojíte-li vidlici hlavou dolů, může dojít k přerušení vodiče s následkem požáru nebo úrazu elektrickým proudem.
- Zkontrolujte, zda přívodní kabel není přiskřípnutý nebo poškozený zadní částí chladničky.
- Udržujte balicí materiál mimo dosah dětí.
 - Existuje riziko udušení v případě, že si jej dítě nasadí na hlavu.
- Spotřebič musí být umístěn tak, aby byla zásuvka po dokončení instalace přístupná.
 - V opačném případě hrozí nebezpečí úrazu elektrickým proudem nebo požár.
- Neinstalujte tento spotřebič na vlhkém, mastném ani prašném místě, na místě vystaveném přímému slunečnímu záření a působení vody (dešťové kapky).
 - Poškození izolace elektrických částí může způsobit úraz elektrickým proudem nebo požár.

- Pokud je v chladničce prach nebo voda, odpojte přívodní kabel ze zásuvky a kontaktujte servisní středisko společnosti Samsung Electronics.
 - Hrozí nebezpečí požáru.
- Nestavějte se a nepokládejte předměty (prádlo, zapálené svíčky či cigarety, talíře, chemické prostředky, kovové předměty atd.) na spotřebič.
 - Může dojít k úrazu elektrickým proudem, požáru, problémům s funkcí výrobku nebo zranění.
- Před prvním zapojením spotřebiče do zásuvky je zapotřebí odstranit všechny ochranné plastové fólie.
- Děti musí být pod dohledem, aby bylo zajištěno, že si nebudou hrát s pojistnými kroužky určenými pro seřizování dveří nebo se svorkami pro uchycení vodovodní přípojky.
 - V případě vdechnutí nebo spolknutí kroužku či svorky dítětem hrozí nebezpečí udušení. Uchovávejte je mimo dosah dětí.
- Chladničku je nutné uzemnit.
 - Před prozkoumáváním nebo opravou libovolné části spotřebiče se vždy ujistěte, že je chladnička uzemněna. Případné probíjení spotřebiče může vést k závažným úrazům způsobeným elektrickým proudem.
- Jako uzemnění nikdy nepoužívejte plynová potrubí, telefonní vedení ani jiné možné bleskosvody.
 - Chladničku je třeba uzemnit, aby nedocházelo k probíjení spotřebiče a úrazům způsobeným elektrickým proudem.
 - Toto může vést k úrazu elektrickým proudem, požáru, explozi, nebo k problémům s funkcí výrobku.

Bezpečnostní informace

- Jemně zastrčte přívodní kabel do zásuvky. Nepoužívejte poškozenou zástrčku nebo elektrický kabel a zkontrolujte upevnění zásuvky.
 - Může tak vzniknout nebezpečí úrazu elektrickým proudem nebo požáru.
- Pokud je přívodní kabel poškozený, nechejte jej vyměnit výrobcem nebo jeho servisním zástupcem.
- Výměnu pojistky na spotřebiči musí provést kvalifikovaný technik nebo servisní společnost.
 - V opačném případě hrozí nebezpečí úrazu elektrickým proudem nebo zranění.
- Tento spotřebič je vestavný model vyžadující řízenou ventilaci. Abyste zabránili riziku výbuchu, dbejte na zajištění dostatečného prostoru pro ventilaci.
- Při umísťování přístroje se ujistěte, že není napájecí kabel nikde zachycen nebo poškozen.
- Přenosné prodlužovačky ani přenosné zdroje napájení neskladujte za spotřebičem.

Upozornění vztahující se k instalaci

UPOZORNĚNÍ

- Chladničku instalujte na rovný povrch s dostatečně velkým prostorem okolo.
 - Ventilací otvory v plášti nebo konstrukci spotřebiče nesmí být zakryté.
- Po instalaci a zapnutí chladničky vyčkejte 2 hodiny, než do ní začnete vkládat potraviny.

- Důrazně doporučujeme svěřit instalaci chladničky do rukou kvalifikovaného instalatéra nebo společnosti.
 - V opačném případě může dojít k úrazu elektrickým proudem, požáru, explozi, problémům s funkcí výrobku nebo zranění.
- Přetížení kterýchkoli dveří může chladničku převážít, což může způsobit fyzické zranění.
- Abyste zabránili nebezpečí výbuchu, ponechejte okolo ventilačního systému tohoto spotřebiče nejméně 3 mm volného prostoru.
- Zásuvka musí být snadno přístupná, aby bylo možné spotřebič v případě nouze rychle odpojit od napájení. Zásuvka musí být umístěna mimo oblast zadní části spotřebiče tak, aby byla z přední strany viditelná.

Důležité výstrahy vztahující se k použití

VÝSTRAHA

- Nezapojujte zástrčku do zásuvky mokřýma rukama.
 - Může vzniknout nebezpečí úrazu elektrickým proudem.
- Nepokládejte na horní povrch spotřebiče žádné předměty.
 - Při otevírání nebo zavírání dveří by tyto předměty mohly spadnout a způsobit zranění nebo poškození zařízení.
- Nevkládejte ruce, nohy či kovové předměty (např. hůlky) do spodní a zadní části chladničky.
 - Hrozí nebezpečí úrazu elektrickým proudem.
 - Ostré hrany mohou způsobit poranění.



Bezpečnostní informace

- Nedotýkejte se vnitřních stěn mrazničky nebo předmětů v mrazničce uložených mokřýma rukama.
 - Mohli byste si způsobit omrzliny.
- Na chladničku nestavte nádoby s vodou.
 - V případě rozlití hrozí nebezpečí úrazu elektrickým proudem nebo požáru.
- Do chladničky neukládejte těkavé ani hořlavé látky (benzen, ředidla, propan, alkohol, éter, zkapalněný propan butan apod.).
 - Tato chladnička je určena pouze pro skladování potravin.
 - Může vzniknout nebezpečí požáru nebo výbuchu.
- Děti musí být pod dohledem, aby bylo zajištěno, že si s přístrojem nebudou hrát.
 - Nenechávejte prsty ve styčných místech. Vzdálenosti mezi dveřmi a tělem spotřebiče jsou malé. Pokud se v okolí pohybují děti, buďte při otevírání dveří chladničky opatrní.
- Nedovolte dětem věšet se na dveře nebo dveřní přihrádky. Může dojít k vážným zraněním.
- Nedovolte dětem lézt dovnitř spotřebiče. Mohly by uvíznout.
- Nestrkejte ruce do mezery mezi podlahou a spotřebičem.
 - Ostré hrany mohou způsobit poranění.
- V chladničce neuchovávejte farmaceutika, látky určené k výzkumu a předměty a látky citlivé na teplotu.
 - V chladničce nesmí být skladovány výrobky, které vyžadují přesně regulovanou teplotu.



- Nevkládejte do chladničky/mrazničky elektrické spotřebiče a nepoužívejte je uvnitř, pokud k takovému užívání nejsou určeny výrobcem.
- V případě, že ucítíte zápach farmaceutik nebo kouře, okamžitě spotřebič vypojte ze zásuvky a kontaktujte vaše servisní středisko Samsung Electronics.
- Pokud je v chladničce prach nebo voda, odpojte přívodní kabel ze zásuvky a kontaktujte servisní středisko společnosti Samsung Electronics.
 - Hrozí nebezpečí požáru.
- Nedovolte dětem stoupat na police.
 - Police by se mohla zlomit.
- Nenechávejte dveře chladničky otevřené bez dozoru a nedovolte dětem vstupovat do vnitřního prostoru chladničky.
- Nedovolte malým dětem lézt do zásuvky.
 - Hrozí nebezpečí zadušení nebo úrazu v případě uvíznutí v zásuvce.
- Neukládejte do chladničky příliš velké množství potravin.
 - Při otevírání dveří by tyto předměty mohly spadnout a způsobit zranění nebo poškození zařízení.
- Na povrch spotřebiče nestříkejte těkavé látky, jako například insekticidy.
 - Takové látky mohou být zdraví škodlivé a mohou také způsobit úraz elektrickým proudem, požár nebo poškodit výrobek.
- V okolí chladničky nepoužívejte ani neukládejte žádné látky citlivé na teplotu, jako např. hořlavé spreje, předměty, suchý led, léky nebo chemikálie.



Bezpečnostní informace

- Ve vnitřním prostoru chladničky nepoužívejte vysoušeč vlasů. Nedávejte do chladničky zapálenou svíčku za účelem odstranění nepříjemných pachů.
 - Může tak vzniknout nebezpečí úrazu elektrickým proudem nebo požáru.
- Nestavějte se a nepokládejte předměty (prádlo, zapálené svíčky či cigarety, talíře, chemické prostředky, kovové předměty atd.) na spotřebič. Může dojít k úrazu elektrickým proudem, požáru, problémům s funkcí výrobku nebo zranění. Na spotřebič nestavte nádoby s vodou.
 - V případě rozlití hrozí nebezpečí úrazu elektrickým proudem nebo požáru.
- Nepoužívejte mechanická zařízení ani jiné prostředky pro urychlení procesu odmrazování, kromě prostředků doporučených výrobcem.
- Mohlo by dojít k poškození chladicího okruhu.
- Nikdy se po delší dobu nedívejte přímo do UV LED lampy.
 - Ultrafialové paprsky mohou způsobit poškození zraku.
- Nevkládejte police do chladničky vzhůru nohama. Zarážky by poté nemusely fungovat správně.
 - V případě vypadnutí skleněné police hrozí zranění oso.
- Nenechávejte prsty ve styčných místech. Vzdálenosti mezi dveřmi a tělem spotřebiče jsou malé. Pokud se v okolí pohybují děti, buďte při otevírání dveří chladničky opatrní.
- Zjistíte-li úniku plynného chladiva, nepřibližujte se s otevřeným ohněm nebo zdrojem vznícení a po několik minut důkladně větrejte vzduch v místnosti, kde je spotřebič umístěn.
 - Nedotýkejte se spotřebiče ani přívodního kabelu.
 - Nezapínejte ventilátor.



- Případné zajiskření může způsobit explozi nebo požár.
- Používejte pouze osvětlovací tělesa LED dodávaná výrobcem nebo servisním zástupcem.
- Lahve by měly být skladovány těsně u sebe, aby nemohly vypadnout.
- Tento spotřebič je určen pouze pro domácí skladování potravin.
- Nepokoušejte se opravit, rozložit či upravit spotřebič sami od sebe.
 - Neoprávněné modifikace mohou způsobit bezpečnostní problémy. Chcete-li odstranit neoprávněné modifikace, naučtujeme vám plné náklady na materiál a práci.
- Nepoužívejte jiné než standardní pojistky (např. měděné, ocelové dráty atd.).
- Pokud je chladničku zapotřebí opravit, kontaktujte nejbližší servisní středisko.
 - V opačném případě může dojít k úrazu elektrickým proudem, požáru, problémům s funkcí výrobku nebo zranění.
- Jestliže přestane svítit vnitřní nebo vnější LED osvětlení, kontaktujte nejbližší servisní středisko.
- Pokud ze spotřebiče začne vycházet zápach spáleniny nebo kouř, okamžitě chladničku vypojte ze zásuvky a kontaktujte servisní středisko společnosti Samsung Electronics.
 - V opačném případě hrozí nebezpečí úrazu elektrickým proudem nebo požáru.



Bezpečnostní informace

- Před výměnou žárovek chladničky nejdříve vypojte spotřebič ze zásuvky.
 - V opačném případě hrozí nebezpečí úrazu elektrickým proudem.
- Pokud vám bude výměna jiného než LED osvětlení působit problémy, kontaktujte servisní středisko Samsung.
- Je-li spotřebič vybaven osvětlením LED, nedemontujte sami kryt osvětlení ani osvětlovací těleso.
 - Obratťe se na nejbližší servisní středisko.
- Jemně zastrčte přívodní kabel do zásuvky.
- Nepoužívejte poškozenou zástrčku nebo elektrický kabel a zkontrolujte upevnění zásuvky.
 - Může tak vzniknout nebezpečí úrazu elektrickým proudem nebo požáru.

Upozornění vztahující se k použití

UPOZORNĚNÍ

- Potraviny, které se zcela rozmrazily, neukládejte zpět do mrazničky. Do prostoru mrazáku neukládejte perlivé nebo šumivé nápoje. Do mrazáku neukládejte láhve ani skleněné nádoby.
 - Při zamrznutí obsahu může sklo prasknout a způsobit zranění.
- V rámci zajištění optimálního provozu chladničky:
 - Neumísťujte potraviny do těsné blízkosti ventilačních otvorů v zadní části chladničky, protože by omezily cirkulaci vzduchu uvnitř chladicího prostoru.



- Potraviny před uložením do chladničky dobře zabalte nebo je uzavřete do vzduchotěsných nádob.
- Neukládejte do mrazničky skleněné lahve a perlivé nápoje. Mohly by vlivem nízkých teplot prasknout. Poškozené skleněné lahve mohou způsobit poranění.
- Dodržujte maximální dobu skladovatelnosti uvedenou na mražených potravinách.
- Neukládejte do mrazničky skleněné nádoby, lahve a perlivé nápoje.
 - Lahev by mohla zamrznout, prasknout a tak způsobit zranění.
- Do prostoru mrazáku neukládejte perlivé nebo šumivé nápoje. Do mrazáku neukládejte láhve ani skleněné nádoby.
 - Při zamrznutí obsahu může sklo prasknout a způsobit zranění nebo poškození zařízení.
- Zákonná záruka a zásahy.
 - Na jakékoli změny a úpravy provedené třetí stranou na tomto spotřebiči se nevztahuje záruka společnosti Samsung a společnost Samsung v takových případech neodpovídá za jakékoli bezpečnostní incidenty nebo škody způsobené těmito úpravami.
- Ujistěte se, že ventilační otvory uvnitř chladničky nic neblokuje.
 - Pokud jsou ventilační otvory zakryté, zejména plastovým sáčkem, může dojít k nepřiměřenému poklesu teploty.
- Otřete vlhkost uvnitř chladničky a nechte otevřené dveře.
 - V opačném případě může vzniknout zápach a plíseň.

Bezpečnostní informace

- Po vypojení spotřebiče z elektrické zásuvky vyčkejte alespoň pět minut, než jej opět zapojíte.
- V případě, že dojde ke styku spotřebiče s vodou, vypojte jej ze zásuvky a kontaktujte vaše servisní středisko Samsung Electronics.
- Vyhněte se použití nepřiměřené síly při manipulaci se skleněnými povrchy.
 - Rozbité sklo může způsobit zranění nebo škody na majetku.
- Dejte pozor na případné uvíznutí prstů ve dveřích chladničky.
- Pokud dojde k zaplavení chladničky vodou, kontaktujte nejbližší servisní středisko.
 - Hrozí nebezpečí úrazu elektrickým proudem nebo požáru.
- Dávejte pozor, abyste si při otevírání nebo zavírání dveří skříně nezachytili prsty.
- Ve dveřních přihrádkách nenechávejte rostlinný olej. Může ztuhnout, což zhorší jeho chuť, a bude obtížné ho použít. Navíc z otevřené lahve může unikat olej, což může vést až k prasknutí dveřní přihrádky. Po otevření lahve je nejlepší nechat ji na chladném a tmavém místě, například ve skříňce nebo v komoře.
 - Mezi rostlinné oleje patří například olivový, kukuřičný, řepkový atd.

Upozornění vztahující se k čištění

UPOZORNĚNÍ

- Nestříkejte vodu přímo na vnitřní nebo vnější povrch chladničky.
 - Hrozí nebezpečí úrazu elektrickým proudem nebo požáru.
- Ve vnitřním prostoru chladničky nepoužívejte vysoušeč vlasů.
- Nedávejte do chladničky zapálenou svíčku za účelem odstranění nepříjemných pachů.
 - Může tak vzniknout nebezpečí úrazu elektrickým proudem nebo požáru.
- Nestříkejte čisticí prostředky přímo na displej.
 - Mohly by se setřít nápisy vytištěné na displeji.
- Pokud se do spotřebiče dostane cizorodá tekutina (např. voda), odpojte chladničku ze zásuvky a kontaktujte nejbližší servisní středisko.
 - V opačném případě hrozí nebezpečí úrazu elektrickým proudem nebo požáru.
- Případné nečistoty na vidlici zástrčky přívodního kabelu odstraňte čistým, suchým hadrem. K čištění elektrické zástrčky nikdy nepoužívejte mokrý nebo vlhký hadr.
 - V opačném případě hrozí nebezpečí úrazu elektrickým proudem nebo požáru.
- Nečistěte spotřebič přímým stříkáním vody.
- K čištění nepoužívejte benzen, ředidlo ani chlór.
 - Tyto látky mohou poškodit povrch spotřebiče a způsobit požár.



Bezpečnostní informace

- Před čištěním nebo údržbou odpojte spotřebič ze zásuvky.
 - V opačném případě hrozí nebezpečí úrazu elektrickým proudem nebo požáru.
- Pro čištění chladničky používejte čistou houbičku nebo měkký hadřík a jemný saponát.
- K čištění vnějších povrchů (dveří a skříně), plastových částí, obložení dveří a interiéru a těsnění nepoužívejte abrazivní ani silné čisticí prostředky, jako jsou čističe oken, čisticí prášky, hořlavé kapaliny, kyselina chlorovodíková, čisticí vosky, koncentrované saponáty, bělidla nebo čisticí prostředky obsahující ropné produkty.
 - Mohou způsobit škrábance nebo poškodit materiál.
- Pokud jsou skleněné police nebo kryty studené, nečistěte je teplou vodou. V případě vystavení náhlým změnám teploty nebo při nárazu či pádu by se mohly zlomit.





Důležité výstrahy vztahující se k likvidaci

VÝSTRAHA

- Obalové materiály tohoto výrobku prosím zlikvidujte způsobem šetrným k životnímu prostředí.
- Před odvozem spotřebiče k likvidaci zkontrolujte, zda není poškozeno žádné potrubí ani zařízení na jeho zadní straně.
- Jako chladivo je používána látka R-600a nebo R-134a. Zkontrolujte štítek kompresoru na zadní straně spotřebiče a štítek uvnitř chladničky ohledně informace, které chladivo je ve vaší chladničce použito. Pokud toto chladivo obsahuje hořlavý plyn (chladivo R-600a), obraťte se na místní úřady ohledně bezpečné likvidace tohoto výrobku.
- Před odložením výrobku určeného k likvidaci demontujte dveře anebo dveřní těsnění a zámky dveří, aby uvnitř nemohly uvíznout malé děti nebo zvířata. Děti musí být pod dohledem, aby bylo zajištěno, že si s přístrojem nebudou hrát. Děti by mohly uvíznout uvnitř a zranit se nebo se udusit.
 - Děti by mohly uvíznout uvnitř a zranit se nebo se udusit.
- Součástí izolačního materiálu je cyklopentan. Plyny použité v izolačních materiálech vyžadují speciální postupy likvidace. Postup řádné likvidace tohoto výrobku vám sdělí místní úřad ochrany životního prostředí.
- Uchovávejte veškeré balicí materiály mimo dosah dětí. Mohou pro ně představovat nebezpečí.
 - V případě, že si dítě nasadí přes hlavu sáček nebo jiný balicí materiál, hrozí nebezpečí udušení.



Bezpečnostní informace

Další tipy pro správné použití

- V případě výpadku elektrické energie kontaktujte energetickou společnost s dotazem, jak dlouho bude výpadek trvat.
 - Většina výpadků elektrické energie netrvá déle než jednu nebo dvě hodiny, což teplotu v mrazničce neovlivní. V době výpadku proudu však omezte otevírání dveří mrazničky na minimum.
 - Pokud by výpadek elektrické energie trval déle než 24 hodin, vyjměte veškeré mražené potraviny.
- Výkon chladničky nemusí být konzistentní (teplota v mrazničce může nepřiměřeně růst a zmrazené potraviny tak mohou začít tát) v případě, že se bude delší dobu nacházet na místě, ve kterém se teploty stále pohybují pod přípustnými hodnotami.
- Některým potravinám uložení do chladničky nesvědčí a může mít negativní dopad na jejich čerstvost.
- Vaše mraznička je vybavena funkcí odmrazování. To znamená, že není nutné ji ručně odmrazovat. Tato činnost bude probíhat automaticky.
- Teplota se během odmrazování zvyšuje podle požadavků norem ISO. Pokud však chcete předejít nežádoucímu zvýšení teploty zmrazených potravin během odmrazování mrazničky, zabalte je do několika vrstev novinového papíru.
- Potraviny, které se zcela rozmrazily, neukládejte zpět do mrazničky.



Rady, jak šetřit energii

- Spotřebič umístěte do chladné, suché místnosti s přiměřenou ventilací. Zajistěte, aby nebyl vystaven přímému slunečnímu záření a nikdy jej nestavte do blízkosti přímého zdroje tepla (například radiátoru).
- Pro úsporu energie se doporučuje neblokovat ventilační otvory a mřížky.
- Teplé potraviny nechejte před vložením do mrazničky vychladnout.
- Zmrazené potraviny nechávejte rozmrazit v chladničce. Můžete tak využít nízké teploty zmrazených potravin pro chlazení potravin uložených v chladničce.
- Během vyjímání nebo ukládání potravin do mrazničky nenechávejte dveře příliš dlouho otevřené. Čím kratší dobu budou dveře otevřené, tím méně námrazy se v mrazničce bude vytvářet.
- Chladničku je vhodné instalovat tak, aby po stranách a za zadní stranou byl volný prostor. Tím pomůžete snížit spotřebu energie a také částky na vašich složenkách.
- Optimální spotřeby elektrické energie dosáhnete zachováním vnitřních částí (příhrádek, košů a polic) na pozicích, do kterých byly umístěny výrobcem.
- Vyberte hloubku dutiny 580 mm. Menší hloubka dutiny bude mít za následek vyšší spotřebu energie.



Bezpečnostní informace

Spotřebič je určen pro použití v domácnostech a podobném prostředí, tedy například

- v zaměstnaneckých kuchyňkách v obchodech, kancelářích a jiných pracovištích;
- na chatách, případně hosty hotelů, motelů a podobných obytných prostor;
- v soukromých ubytovacích zařízeních typu bed and breakfast;
- v rámci cateringu a podobných aktivit odehrávajících se mimo vlastní prodejnu nebo restauraci.

Instrukce vztahující se ke směrnici OEEZ



Správná likvidace výrobku (Elektrický a elektronický odpad)
(Platí pro země s odděleným systémem sběru)

Toto označení na výrobku, jeho příslušenství nebo dokumentaci znamená, že výrobek a jeho elektronické příslušenství (například nabíječku, náhlavní sadu, USB kabel) je po skončení životnosti zakázáno likvidovat jako běžný komunální odpad. Možným negativním dopadům na životní prostředí nebo lidské zdraví způsobeným nekontrolovanou likvidací zabráníte oddělením zmíněných produktů od ostatních typů odpadu a jejich zodpovědnou recyklací za účelem udržitelného využívání druhotných surovin.

Uživatelé z řad domácností by si měli od prodejce, u něhož produkt zakoupili, nebo u příslušného městského úřadu vyžádat informace, kde a jak mohou tyto výrobky odevzdat k bezpečné ekologické recyklaci.

Podnikoví uživatelé by měli kontaktovat dodavatele a zkontrolovat všechny podmínky kupní smlouvy. Tento výrobek a jeho elektronické příslušenství nesmí být likvidován spolu s ostatním průmyslovým odpadem.

Více Informací o ochraně životního prostředí a regulační povinnosti týkající se konkrétních výrobků společnosti Samsung, např. REACH, naleznete na webové stránce: samsung.com/uk/aboutsamsung/samsungelectronics/corporatecitizenship/data_corner.html

(Pouze u produktů prodávaných v zemích EU)

Instalace

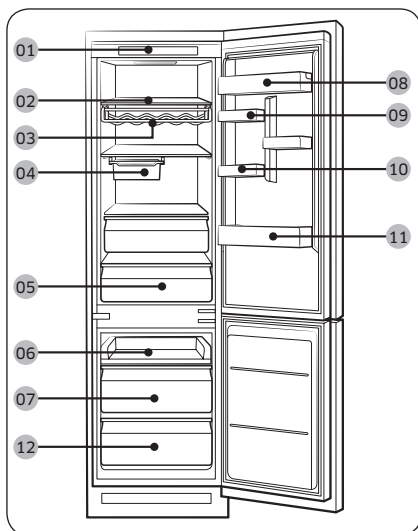
Tyto instrukce pečlivě čtěte a řiďte se jimi. Jedině tak bude zajištěna správná instalace spotřebiče a jeho bezpečný provoz.

⚠ VÝSTRAHA

- Chladničku používejte pouze k účelu, pro který je určena, dle popisu v tomto návodu.
- K provádění servisních úkonů je oprávněn pouze kvalifikovaný technický personál.
- Obalový materiál zlikvidujte v souladu s místními předpisy.
- Aby se zabránilo úrazu elektrickým proudem, před provedením servisních úkonů nebo výměnou částí odpojte napájecí kabel.

Rychlý přehled

Skutečný obrázek a dodané součásti chladničky se mohou lišit v závislosti na modelu a zemi.



- 01 Ovládací panel
- 02 Police chladničky
- 03 Příhrádka na víno *
- 04 Pohyblivá zásuvka *
- 05 Zásuvka chladničky
- 06 Posuvná police
- 07 Střední zásuvka mrazničky
- 08 Kryt mléčných výrobků
- 09 Nastavitelný kryt
- 10 Zásobník na vejce *
- 11 Kryt chladničky
- 12 Spodní zásuvka mrazničky

* pouze pro určité modely

POZNÁMKA

- BRB2****8**, BRB2****9**: Pro rychlé zmrazení velkého množství potravin použijte spodní zásuvku mrazničky.
- BRB2****0**, BRB2****1**, BRB2****4**, BRB2****5**, BRB2****6**, BRB2****7**: Pro rychlé zmrazení velkého množství potravin použijte mrazničku po vyjmutí její spodní zásuvky.
- Chcete-li dosáhnout nejlepší energetické účinnosti, ujistěte se, že jsou všechny police, zásuvky a koše umístěny na svých původních místech.
- BRB2****0**, BRB2****1**, BRB2****4**, BRB2****5**, BRB2****6**, BRB2****7**: Abyste získali více prostoru, lze odebrat posuvnou polici (6) a dvě zásuvky mrazničky pod ní (7, 12). Polici mrazničky však ponechte na spodní zásuvce mrazničky. Nebudou mít vliv na tepelné ani mechanické vlastnosti mrazničky. Uváděný prostorový objem oddělení pro skladování zmrazených potravin je počítán po vyjmutí police a zásuvek.
- BRB2****8**, BRB2****9**: Abyste získali více prostoru, lze odebrat posuvnou polici (6) a střední zásuvku mrazničky (7). Polici mrazničky však ponechte na spodní zásuvce mrazničky. Nebudou mít vliv na tepelné ani mechanické vlastnosti mrazničky. Uváděný prostorový objem oddělení pro skladování zmrazených potravin je počítán po vyjmutí police a zásuvky.

Instalace

Instalace krok za krokem

KROK 1 Vyberte vhodné umístění

Požadavky na umístění:

- Stabilní, vyrovnaný povrch, který nebude blokovat ventilační otvory spotřebiče
- Mimo přímé sluneční světlo
- S dostatečným prostorem pro otevírání a zavírání dveří
- Daleko od zdrojů tepla
- S dostatečným prostorem pro údržbu a servis
- Teplotní rozsah: mezi 10 °C a 43 °C

Rozsah teplot pro efektivní výkon

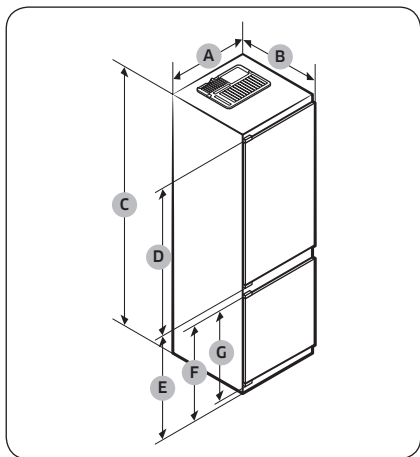
Tato chladnička je navržena pro standardní provoz dle rozsahu teplot určeného klimatickou třídou.

Třída	Symbol	Rozsah okolní teploty (°C)	
		IEC 62552 (ISO 15502)	ISO 8561
Rozšířený teplotní rozsah	SN	+10 až +32	+10 až +32
Mírný pás	N	+16 až +32	+16 až +32
Subtropický pás	ST	+16 až +38	+18 až +38
Tropický pás	T	+16 až +43	+18 až +43

POZNÁMKA

Chladicí výkon a spotřeba elektrické energie chladničky může být ovlivněna okolní teplotou, frekvencí, se kterou se otevírají dveře, a umístěním chladničky. Doporučujeme použití adekvátního nastavení teploty.

Rozměry výrobku



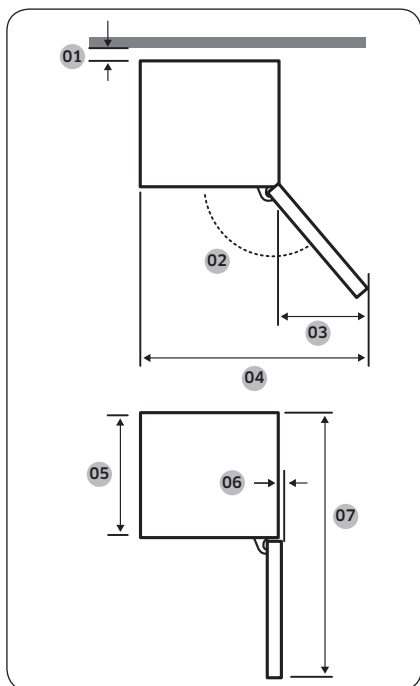
A	540±2
B	550±2
C	1775±2
D	971
E	735
F	671
G	621

(jednotka: mm)

Instalace

Instalace

Celkové rozměry výrobku



Model	BRB2601* PEVNÝ TYP	BRB2600* POSUVNÝ TYP
01 *	Doporučeno 30	
02	Doporučeno 115°	Doporučeno 95°
03	180	218
04	700	758
05	510	510
06	5	1
07	1055	1055

* 01: Od skříně směrem k zadní části výrobku.
(jednotka: mm)

POZNÁMKA

- Uvedená spotřeba energie je založena na podmínce 30mm mezery mezi skříni a zadní částí výrobku. I v případě mezery užší než 30 mm bude výrobek fungovat správně, ale spotřebuje o něco více energie.
- Doporučujeme používat skříň s tloušťkou materiálu 18 mm a se závěsy s tloušťkou materiálu méně než 20 mm.

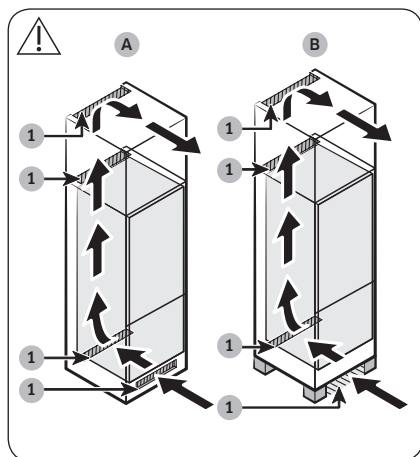
POZNÁMKA

- Rozměry v tabulce se mohou lišit v závislosti na metodě měření.
- V případě vestavné instalace nahlédněte do instalační příručky.

Systém větrání skříně

Jak je vidět na obrázku, vzduch vstupující do chladničky cirkuluje po směru ventilace skříně (viz šipka). Skříň musí mít alespoň 200 cm² (Š x V: 500 mm x 40 mm) prostoru pro přívod a výstup vzduchu. Skříň také musí mít zadní ventilační otvor o ploše alespoň 200 cm² (Š x V: 500 mm x 40 mm) v zadní spodní části.

Přívod vzduchu

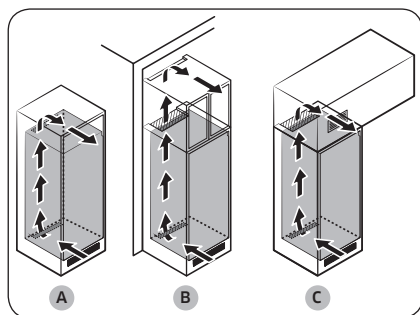


1	200 cm ²
---	---------------------

Podle typu skříně musí být přívod vzduchu umístěn podle některého z níže uvedených příkladů nebo podobně.

- A. Větrací otvor ve skříni.
- B. Skříň s nožkami.

Výstup vzduchu



Podle typu skříně musí být výstup vzduchu umístěn podle některého z níže uvedených příkladů nebo podobně.

- A. Přímě nad chladničkou pomocí volitelné ventilační mřížky
- B. V blízkosti stropu skříně
- C. Nad chladničkou pomocí samostatně vytvořeného ventilačního otvoru

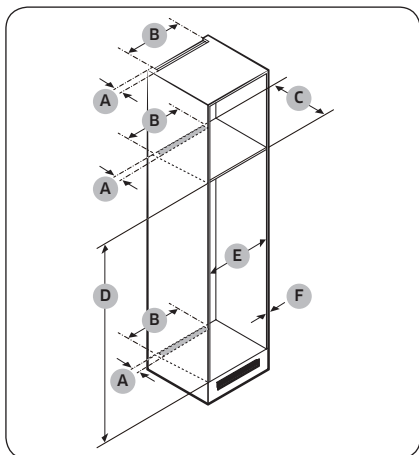
⚠ UPOZORNĚNÍ

Bez ohledu na provedení skříně nesmí být systém proudění vzduchu žádným způsobem blokován.

Instalace

Instalace

Rozměry skříně



⚠ UPOZORNĚNÍ

Pokud je skříň opatřena dveřmi, dbejte na to, aby nebyly těžké, a nemohlo dojít k převrácení nebo pádu.

Dveře skříně	Tloušťka (mm)	Hmotnost (kg)
Strana chladničky	Min. 16	Max. 18
Strana mrazničky	Max. 19	Max. 12

Záruka se nevztahuje na jakékoliv selhání výrobku kvůli následujícím příčinám.

1. Nesprávné podmínky instalace nebo nesprávné rozměry skříně
2. Poškozená skříň
3. Chyby obsluhy provádějící instalaci nebo uživatele

Požadavky na volný prostor

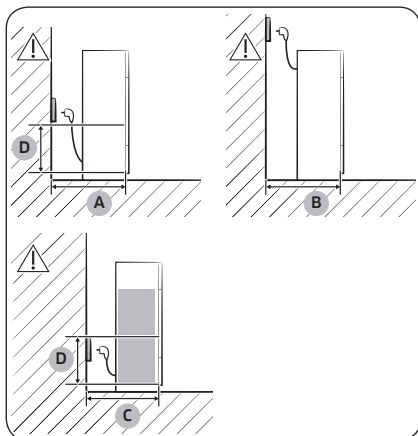
Požadavky na prostor pro instalaci zjistíte na obrázcích a v tabulkách níže.

Model		A (mm)	B (mm)	C (mm)	D (mm)	E (mm)	F (mm)	Poznámka
BRB2600* POŠUVNÝ TYP	Min.	40	500	560	1778	560	-	Závěs: 17 mm
	Doporučeno			580	1780	562	-	
	Max.			-	1782	-	19	
BRB2601* PEVNÝ TYP	Min.	40	500	560	1778	555	-	
	Doporučeno			580	1780	562	-	
	Max.			-	1782	-	19	

📄 POZNÁMKA

- Uvedená spotřeba energie je založena na hloubce skříně 580 mm. Výrobek bude fungovat správně i v případě hloubky 560 mm, ale spotřebuje o něco více energie.
- Pokud je skříň vyšší než maximální rozměr (1782 mm), je třeba vyplnit mezeru pomocí jiných dokončovacích materiálů.

Minimální hloubka skříně bez hloubky dveří chladničky



A	Min. 590
B	Min. 560
C	Min. 580
D	240

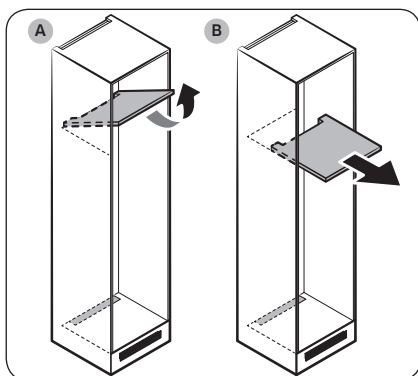
(jednotka: mm)

POZNÁMKA

Pokud nainstalujete chladničku do skříně o hloubce 560 mm, dbejte před zapojením do síťové zásuvky na to, aby byl napájecí kabel uspořádán po straně chladničky. Pokud je napájecí kabel v zadní části chladničky, mohl by snížit energetickou účinnost.

Typ skříně

Doporučuje se jeden z následujících typů skříně:

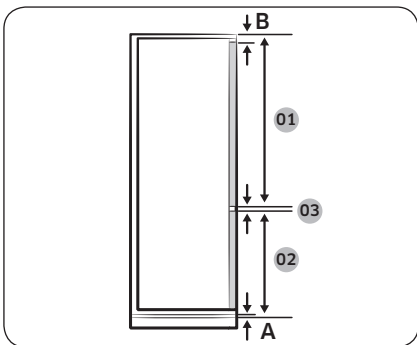
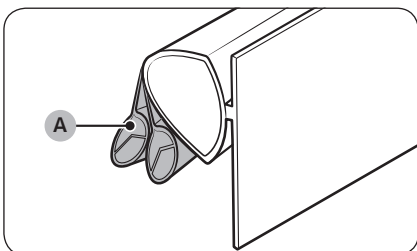
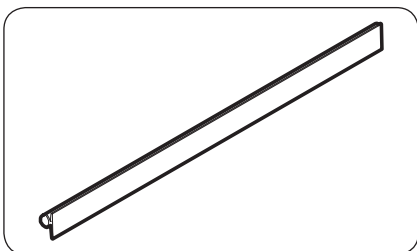


POZNÁMKA

Při použití některého z těchto typů skříní není třeba kvůli opravě vadného hlavního modulu PBA vyjmout hlavní jednotku ze skříně. Při použití jiného typu skříně je třeba z této skříně kvůli opravě hlavní jednotku vyjmout.

- A. Zvedací typ
- B. Posuvný typ

Instalace



POZNÁMKA

- Použití skříně o nedoporučených rozměrech může po umístění chladničky do skříně způsobit uvolnění těsnění mezi chladničkou a skříní.

POZNÁMKA

- Pokud není těsnění určené pro model BRB2601* (PEVNÝ TYP) vloženo správně, rozpojte a vyjměte 2 dodatečné větve těsnění (A) jednu po druhé a zkuste to znovu.

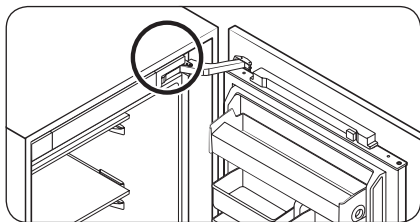
POZNÁMKA

Při instalaci skříně vyžadující 3mm mezeru (03) se řiďte níže uvedenou referenční tabulkou skříní.

Model	BRB2601* PEVNÝ TYP	BRB2600* POSUVNÝ TYP
01	Min. 1063+B Max. 1076+B	Min. 1041+B Max. 1102+B
02	Min. 696+A Max. 709+A	Min. 670+A Max. 731+A
03	3 mm (Mezera dveří chladničky a mrazničky)	

- A. Dolní okraj předního panelu nad ventilací vzduchu
- B. Převís předního panelu

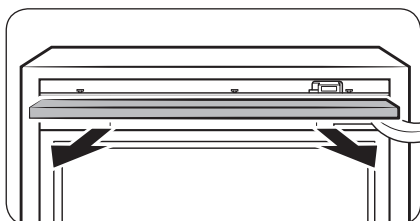
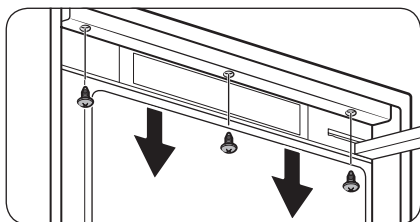
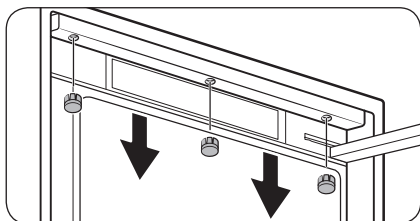
KROK 2 Wi-Fi připojení (pouze pro určité modely)



Chladničku můžete ovládat na dálku pomocí hardwarového klíče Smart Home, který se prodává samostatně. Chcete-li hardwarový klíč Smart Home zakoupit, navštivte www.samsung.com a řiďte se produktovými informacemi o hardwarovém klíči.

⚠ UPOZORNĚNÍ

- Hardwarový klíč Samsung Smart Home je dodáván ve dvou typech: typ, který je určen pro chytré televizory Samsung, a typ, který je určen pro domácí spotřebiče Samsung.
- Musíte zakoupit hardwarový klíč Samsung Smart Home určený pro domácí spotřebiče. Jakékoliv jiné hardwarové klíče mohou způsobit selhání systému.

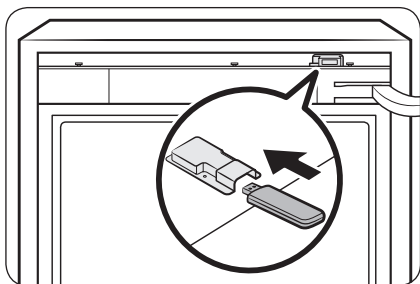


1. Otevřete dveře chladničky a pomocí plochého šroubováku demontujte 3 krytky šroubů na stropní části hlavní jednotky.

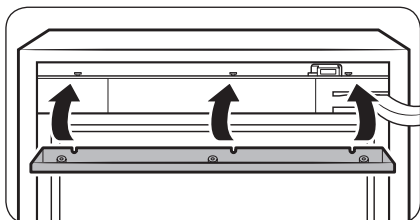
2. Povolte a demontujte šrouby (x3).

3. Opatrně vytáhněte stropní kryt a demontujte jej. Je odhalen hardwarový klíč.

Instalace



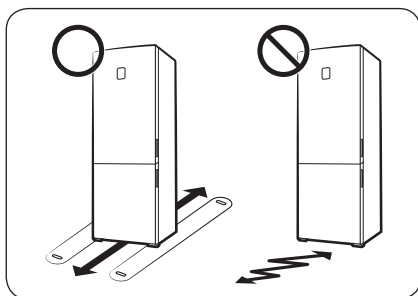
4. Vložte hardwarový klíč Smart Home do portu pro hardwarový klíč. Ujistěte se, že hardwarový klíč pasuje.



5. Znovu vložte stropní kryt a utažením šroubů (x3) jej upevněte.
6. Znovu vložte krytky šroubů.



KROK 3 Vyrovnání



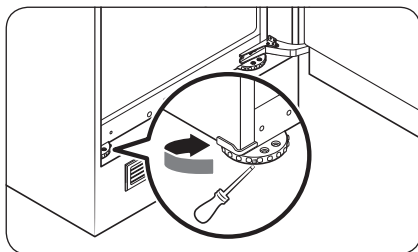
- Povrch, na kterém bude chladnička umístěna, musí snést zátěž plně naložené chladničky.
- Pro ochranu podlahy dejte velký kus lepenky pod každou nohu chladničky.
- Po usazení chladničky do požadovaného umístění s ní pokud možno dále nepohybujte, abyste nepoškodili povrch podlahy. Je-li to nutné, podél trasy pohybu použijte silný papír nebo starý koberec.

KROK 4 Seřízení vyrovnávacích nožek

⚠ UPOZORNĚNÍ

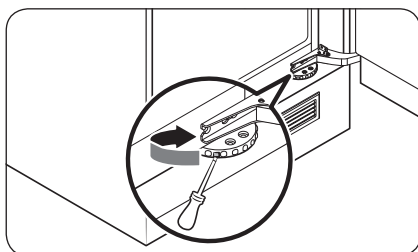
- Chladnička musí být ve vyrovnané poloze na ploché, pevné podlaze. V opačném případě může dojít k poškození chladničky nebo fyzickému zranění.
- Při vyrovnávání chladničky dbejte na to, aby byla prázdná. Zkontrolujte, zda v chladničce nezůstaly žádné potraviny.

Chladničku lze vyrovnat pomocí předních nožek, opatřených za tímto účelem zvláštním šroubem (nivelátorem). Pro vyrovnání chladničky použijte plochý šroubovák.



Při seřizování výšky na levé straně:

Vložte plochý šroubovák do nivelátoru přední levé nohy chladničky. Otáčením nivelátoru po směru hodinových ručiček provedete zvýšení, otáčením v opačném směru provedete snížení.

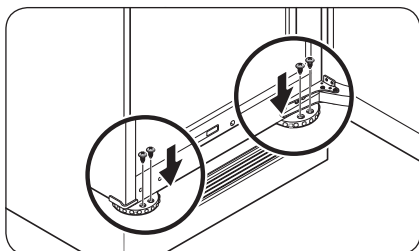


Při seřizování výšky na pravé straně:

Vložte plochý šroubovák do nivelátoru přední pravé nohy chladničky. Otáčením nivelátoru po směru hodinových ručiček provedete zvýšení, otáčením v opačném směru provedete snížení.

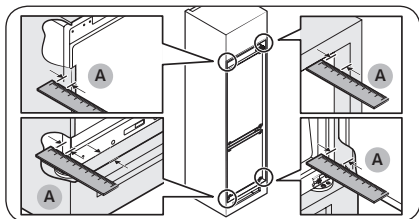


Instalace



POZNÁMKA

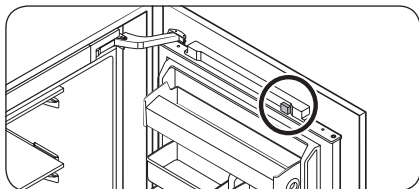
Dbejte na zajištění 41 mm (A: pro posuvný i pevný závěs) mezery mezery mezi chladničkou a skříňní nebo výklenkem. Poté pomocí šroubů upevněte přední nožky.



KROK 5 Počáteční nastavení

Po dokončení níže uvedených kroků bude vaše chladnička plně provozuschopná.

1. Odstraňte pěnovou PE fólii na každém rohu police, která slouží k ochraně chladničky při přepravě.
2. Otevřete dveře a zkontrolujte, zda vnitřní osvětlení svítí.



3. Z horní části dveří odstraňte PE pěnu na magnetu.

4. Nastavte ovládání teploty na nejnižší úroveň a přibližně hodinu vyčkejte. Mraznička lehce zamrzne a motor hladce poběží.
5. Počkejte, dokud teplota v chladničce neklesne na požadovanou úroveň. Poté je chladnička připravena k použití.

POZNÁMKA

Jakmile se chladnička zapne, spustí se alarm. Chcete-li alarm vypnout, stiskněte tlačítko **Freezer** (Mraznička) nebo **Fridge** (Chladnička).



KROK 6 Teplotní alarm (pouze pro určité modely)

Typ 1

- Pokud je oddělení mrazničky příliš zahřáté, na displeji teploty chladničky bliká „-“, což je doprovázeno alarmem. Může k tomu dojít po výpadku napájení, když se mraznička příliš ohřeje.
- V takovém případě stiskněte tlačítko **Freezer (Mraznička)** nebo **Fridge (Chladnička)**. Na 5 sekund se zobrazí vyšší z obou teplot. Poté se zobrazí aktuální teplota. Chcete-li alarm deaktivovat, stiskněte tlačítko **Door Alarm (Poplach otevřených dveří)**.

Typ 2

- Pokud je oddělení mrazničky příliš zahřáté, indikátor teploty bliká, což je doprovázeno alarmem. Může k tomu dojít po výpadku napájení, když se mraznička příliš ohřeje. Chcete-li alarm deaktivovat, stiskněte tlačítko **Freezer (Mraznička)** nebo **Fridge (Chladnička)**.

KROK 7 Závěrečná kontrola

Po dokončení instalace zkontrolujte:

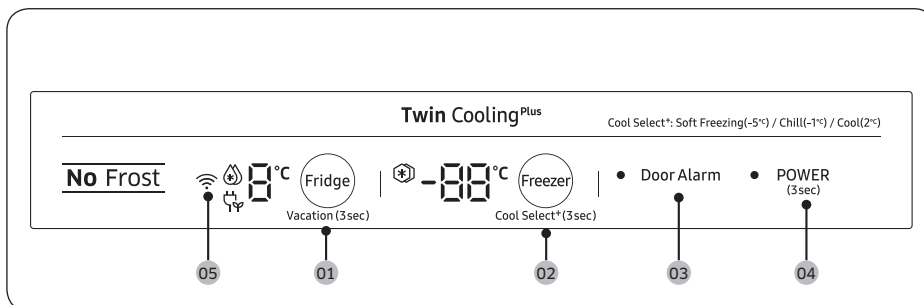
- Zda je chladnička zapojena do elektrické zásuvky se správným uzemněním.
- Zda se chladnička nachází na rovném povrchu s dostatečným odstupem od okolních stěn nebo skříní.
- Zda je chladnička vyrovnaná a pevně spočívá ve skříní.
- Zda je možné dveře chladničky volně otevírat a zavírat a po jejich otevření dojde k rozsvícení vnitřního osvětlení.



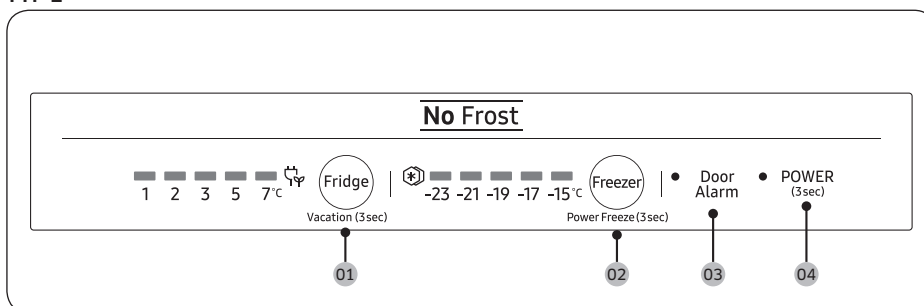
Provoz

Ovládací panel

TYP 1



TYP 2



01 Fridge (Chladnička) / Vacation (Dovolená)

02 Freezer (Mraznička) /
Power Freeze (Turbomrazení) /
Cool Select+ (Výběr chlazení+) *

03 Door Alarm (Poplach otevřených dveří)

04 Power (Napájení)





05 Síťové připojení *

* pouze pro určité modely

POZNÁMKA


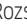
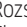

Při otevření dveří se rozsvítí všechny kontrolky LED, po zavření dveří pak všechny zhasnou.

01 Chladnička / Dovolená (3 s)

Fridge (Chladnička)	<p>Chcete-li nastavit teplotu chladničky, stiskněte tlačítko Fridge (Chladnička) a vyberte odpovídající teplotu.</p> <p>Teplotu můžete změnit v rozmezí 1 °C až 7 °C (výchozí nastavení: 3 °C).</p> <p>Turbochlazení (Typ 1)</p> <p>Funkce Turbochlazení slouží k urychlení procesu chlazení při maximální rychlosti ventilátoru. Chladnička běží na plný výkon po dobu dvou a půl hodiny a poté se vrátí na předchozí teplotu.</p> <ul style="list-style-type: none">• Chcete-li aktivovat funkci Turbochlazení, vyberte teplotu 1 °C a poté stisknutím tlačítka Fridge (Chladnička) vyberete funkci Turbochlazení. Rozsvítí se odpovídající indikátor () a chladnička urychlí proces chlazení.• Chcete-li funkci Turbochlazení deaktivovat, znovu stiskněte tlačítko Fridge (Chladnička). Poté se teplota chladničky nastaví zpět na 7 °C. <p> POZNÁMKA</p> <p>Použití funkce Turbochlazení zvyšuje spotřebu energie. Ujistěte se, že je tato funkce vypnutá, a pokud nemáte v úmyslu ji používat, vraťte se k předchozímu teplotě.</p>
Vacation (Dovolená)	<p>Pokud se chystáte na dovolenou nebo služební cestu, nebo pokud nemáte v úmyslu používat chladničku delší dobu, použijte režim Dovolená.</p> <ul style="list-style-type: none">• Chcete-li aktivovat režim Dovolená, stiskněte a podržte tlačítko Fridge (Chladnička) po dobu 3 sekund. Indikátor zapnutí režimu Dovolená () se rozsvítí, jakmile se displej teploty chladničky vypne. Teplota chladničky bude udržována pod 17 °C, ale mraznička zůstane aktivní podle dřívějšího nastavení.• Chcete-li deaktivovat režim Dovolená, znovu stiskněte a podržte tlačítko Fridge (Chladnička) po dobu 3 sekund. Teplota chladničky se vrátí na předchozí nastavení. <p> POZNÁMKA</p> <ul style="list-style-type: none">• Ujistěte se, že jste odstranili potraviny z chladničky před použitím režimu Dovolená.• Režim Dovolená se vypne, nastavíte-li teplotu.

Provoz

02 Mraznička / Turbomrazení (3 s) / Výběr chlazení+ (3 s)

Freezer (Mraznička)	<p>Tlačítko Freezer (Mraznička) lze použít pro nastavení teploty v mrazničce. Použitelné teploty jsou mezi -15 °C a -23 °C (výchozí nastavení: -19 °C).</p> <p> POZNÁMKA</p> <p>V režimu Výběr chlazení nelze měnit teplotu.</p>
Power Freeze (Turbomrazení)	<p>Turbomrazení používá maximální otáčky ventilátoru pro urychlení procesu zmrazení. Mraznička zůstane v provozu na plný výkon po dobu 50 hodin a poté se vrátí na předchozí teplotu.</p> <p>Typ 1</p> <ul style="list-style-type: none">• Chcete-li aktivovat funkci Turbomrazení, vyberte teplotu -23 °C a poté stisknutím tlačítka Freezer (Mraznička) vyberete funkci Turbomrazení. Rozsvítí se příslušný indikátor  a chladnička urychlí proces mrazení.• Po dokončení procesu Turbomrazení se příslušný indikátor vypne a mraznička se vrátí na předchozí nastavení teploty.• Chcete-li funkci Turbomrazení deaktivovat, znovu stiskněte tlačítko Freezer (Mraznička). Mraznička se vrátí na předchozí nastavení teploty.• Chcete-li zmrazit velké množství potravin, aktivujte funkci Turbomrazení po dobu nejméně 20 hodin před vložením potravin do mrazničky. <p>Typ 2</p> <ul style="list-style-type: none">• Chcete-li aktivovat funkci Turbomrazení, stiskněte a podržte tlačítko Freezer (Mraznička) po dobu 3 sekund. Rozsvítí se příslušný indikátor  a chladnička urychlí proces mrazení.• Chcete-li funkci Turbomrazení deaktivovat, znovu stiskněte a podržte tlačítko Freezer (Mraznička) po dobu 3 sekund. Mraznička se vrátí na předchozí nastavení teploty a indikátor zhasne.• Chcete-li zmrazit velké množství potravin, aktivujte funkci Turbomrazení po dobu nejméně 20 hodin před vložením potravin do mrazničky. <p> POZNÁMKA</p> <p>Funkce Turbomrazení zvyšuje spotřebu elektrické energie. Pokud funkci nechcete používat, ujistěte se, že je skutečně vypnutá.</p>

<p>Cool Select+ (Výběr chlazení+) (Typ 1)</p>	<p>Po každém stisknutí a podržení tlačítka Cool Select+ (Výběr chlazení+) po dobu 3 sekund se provozní režim přepne v následujícím pořadí: Mražení → mírné mražení (-5 °C) → ochlazení (-1 °C) → chlad (2 °C)</p> <p>⚠ UPOZORNĚNÍ</p> <ul style="list-style-type: none"> • Pokud přepnete režim z možnosti Mraznička na Výběr chlazení+, z uložených potravin může unikat šťáva nebo tekutina. • V režimu Výběr chlazení+ delší dobu neskladujte maso a ryby. Nastavení teploty nevhodné pro uskladněné potraviny může vést k jejich zkažení nebo zmražení. • Pokud chladnička po delší době nečinnosti obnovuje napájení, může být nastavení funkce Výběr chlazení+ resetováno na výchozí tovární nastavení. Před použitím chladničky zkontrolujte nastavení funkce Výběr chlazení+.
---	--

03 Poplach otevřených dveří

<p>Door Alarm (Poplach otevřených dveří)</p>	<p>Pro připomenutí můžete nastavit alarm. Zůstanou-li dveře otevřené déle než 2 minuty, zazní alarm spolu s blikáním indikátoru alarmu. Povolení nebo zakázání alarmu můžete přepínat stisknutím tlačítka Door Alarm (Poplach otevřených dveří).</p>
<p>Ověření zařízení</p>	<p>Při připojení chladničky k aplikaci Samsung Smart Home nebo k chytrým zařízením Samsung, jako jsou chytré televize Samsung Smart TV, postupujte podle pokynů v aplikaci nebo na obrazovce zařízení a stiskněte a podržte tlačítko Door Alarm (Poplach otevřených dveří) po dobu 5 sekund. Než bude možné pokračovat v postupu ověření, zobrazí se na panelu teploty na dobu 5 sekund hodnota „on (Zapnuto)“. Toto ověření nemá žádný vliv na funkci Zámek ovládání.</p>

04 Napájení (3 s)

<p>Power (Napájení)</p>	<p>Chcete-li chladničku zapnout, stiskněte a podržte tlačítko Power (Napájení) po dobu 3 sekund. Dojde k zapnutí chladničky i mrazničky a rozsvícení příslušných kontrolkek. Pokud znovu stisknete a podržíte tlačítko Power (Napájení) po dobu 3 sekund, chladnička (chladnička i mraznička) se vypne a příslušné kontrolky zhasnou.</p>
-------------------------	---

Provoz

05 Síťové připojení (pouze pro určité modely)

Pro řízení a monitorování chladničky prostřednictvím aplikace Samsung Smart Home můžete použít volitelný hardwarový klíč Smart Home (prodává se samostatně). Více informací o Samsung Smart Home naleznete v části Samsung Smart Home.

POZNÁMKA

- Doporučené šifrovací systémy zahrnují WPA/TKIP a WPA2/AES. Jakékoli novější nebo nestandardizované ověřovací protokoly Wi-Fi nejsou podporovány.
- Bezdrátové sítě mohou být ovlivněny okolním bezdrátovým komunikačním prostředím.
- Pokud váš poskytovatel internetových služeb zaregistroval MAC adresu vašeho počítače nebo modemu pro identifikaci, připojení vaší inteligentní chladničky Samsung k Internetu se nemusí zdařit. Pokud k tomu dojde, požádejte svého poskytovatele internetových služeb o technickou pomoc.
- Nastavení firewallu vašeho síťového systému může zabránit vaší inteligentní chladničce Samsung v přístupu k Internetu. Požádejte svého poskytovatele internetových služeb o technickou pomoc. Pokud tento příznak přetrvává, obraťte se na místní servisní středisko společnosti Samsung nebo na prodejce.
- Chcete-li konfigurovat nastavení bezdrátového přístupového bodu (AP), postup naleznete v uživatelské příručce přístupového bodu.
- Inteligentní chladničky Samsung se vyznačují podporou hardwarového klíče Samsung Smart Home i Wi-Fi připojením na frekvenci 2,4 GHz s protokoly IEEE 802.11 b/g/n a Soft-AP (je doporučen protokol IEEE 802.11 n).
- V případě neautorizovaných bezdrátových Wi-Fi směrovačů může dojít k selhání připojení k inteligentním chladničkám Samsung.

Samsung Smart Home (pouze pro určité modely)

Instalace

Navštivte Google Play Store, Galaxy Apps nebo Apple App Store a vyhledejte „Samsung Smart Home“. Stáhněte a nainstalujte na své chytré zařízení aplikaci Samsung Smart Home poskytované společností Samsung Electronics.

POZNÁMKA

- Aplikace Samsung Smart Home je určena pro operační systém Android 4.0 (ICS) nebo vyšší či iOS 8.0 nebo vyšší a je optimalizována pro smartphony Samsung (řady Galaxy S a Galaxy Note). Na jiných modelech smartphonů mohou některé funkce fungovat odlišně.
- Za účelem zlepšení výkonu může být aplikace Samsung Smart Home změněna bez předchozího upozornění nebo může být ukončena podpora v souladu se záměry výrobce.

Účet Samsung

Chcete-li používat tuto aplikaci, jste povinni zaregistrovat svůj účet Samsung. Pokud nemáte účet Samsung, postupujte podle pokynů na obrazovce aplikace a vytvořte bezplatný účet Samsung.

Začínáme

1. Vložte hardwarový klíč Smart Home do příslušného portu vaší chladničky.
2. Spusťte aplikaci Samsung Smart Home a přihlaste se pomocí účtu Samsung. Uživatelé iPhone jsou povinni poskytnout přihlašovací informace při každém otevření aplikace.
3. Vyberte nabídku **Add Device (Přidat zařízení)** a klepněte na tlačítko **Refrigerator (Chladnička)**.
4. Postupujte podle pokynů na obrazovce a poskytněte potřebné informace o routeru a poté poklepejte na tlačítko **Next (Další)**.
5. Stiskněte a podržte tlačítko **Fridge (Chladnička)** po dobu více než 5 sekund, dokud se na displeji neobjeví hlášení „AP“. Chladnička bude zaregistrována pro tuto aplikaci.
6. Jakmile je registrace zařízení dokončena, v aplikaci Samsung Smart Home se objeví ikona chladničky.
7. Klepnutím na ikonu chladničky otevřete její stránku.
8. Po navázání připojení k síti se na vaší chladniče rozsvítí ikona Wi-Fi.

Aplikace chladničky

Integrované řízení

Svou chladničku můžete monitorovat a ovládat doma i na cestách.

- Klepněte na ikonu chladničky na Samsung Smart Home a otevřete stránku chladničky.
- Zkontrolujte stav provozu nebo oznámení o chladniče, a pokud je to nutné, změňte možnosti nebo nastavení.

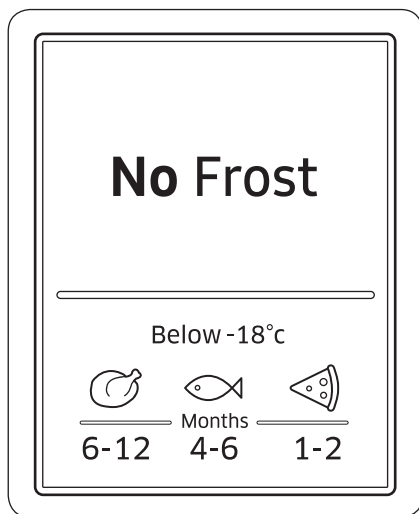
POZNÁMKA

Některé možnosti nebo nastavení chladničky nemusí být k dispozici pro dálkové ovládání.

Provoz

Kategorie	Položka	Popis
Monitorování	Teplota chladničky	Zobrazuje aktuální nastavení teploty chladničky.
	Teplota mrazničky	Zobrazuje aktuální nastavení teploty mrazničky.
	Vlastní kontrola	Detekuje neobvyklý provoz chladničky.
Funkce	Turbochlazení	Funkci Turbochlazení můžete zapnout nebo vypnout a zkontrolovat aktuální nastavení.
	Turbomrazení	Funkci Turbomrazení můžete zapnout nebo vypnout a zkontrolovat aktuální nastavení.
Alarmy	Neobvykle vysoká teplota	Tento alarm je aktivován, když chladnička nebo mraznička vykazuje neobvykle vysokou teplotu.
	Otevřené dveře	Tento alarm je aktivován, když jsou dveře chladničky nebo mrazničky určitou dobu ponechány otevřené.

Informace o uskladnění



Číslo v dolní části tohoto obrázku indikují doby uskladnění pro potraviny, která je bezprostředně nad nimi. Například 4-6 měsíců pro ryby.

Chcete-li potraviny zmrazit

1. Zabalte potraviny vzduchotěsně vhodnými obalovými materiály.
2. Uzavřete obal.
3. Označte obal obsahem a datem.

Obalové materiály

- Materiály vhodné pro balení potravin: plastová fólie, polyethylenové foukané fólie, hliníkové fólie a plechovky do mrazáku.
- Materiály, které nejsou vhodné pro balení potravin: balicí papír, papír proti promaštění, celofán, pytle na odpadky a použité nákupní tašky.

Těsnicí materiály

Gumičky, plastové spony, provázky, mrazuvzdorné lepicí pásy nebo podobné materiály. Tašky a polyethylenové foukané fólie mohou být utěsněny svářečkou fólií.

Provoz

Doba skladování mražených potravin

Doba skladování se liší podle druhu potravin a skladovacích teplot. Nižší uvedená specifikace je založena na teplotě -18 °C (0 °F):

- Čerstvá drůbež (celá kuřata), čerstvé maso (steaky, pečeně): až 12 měsíců
- Ryby (libové ryby, tepelně zpracované ryby), čerstvé krevety, mušle, chobotnice: až 6 měsíců
- Pizza, salámy: až 2 měsíce

POZNÁMKA

Více informací najdete na webové stránce FDA (<http://www.fda.gov/>).

Rozmrazování

Mražené potraviny lze rozmrazit následujícími způsoby:

- Přirozeně při pokojové teplotě
- Přirozeně v chladničce
- Pomocí elektrické trouby s použitím nebo bez použití tepla
- Pomocí mikrovlnné trouby

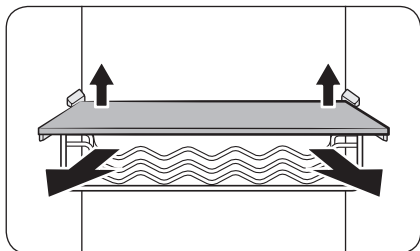
POZNÁMKA

- Rozmražené potraviny opakovaně nezmrazujte. Některé potraviny nesmí zmrznout úplně.
- Neskladujte mražené potraviny déle, než je max. doba skladování.

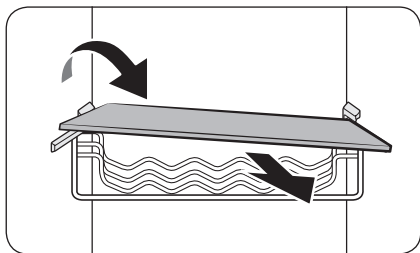
Údržba

Zacházení a péče

Police / Příhrádka na víno (pouze příslušné modely)

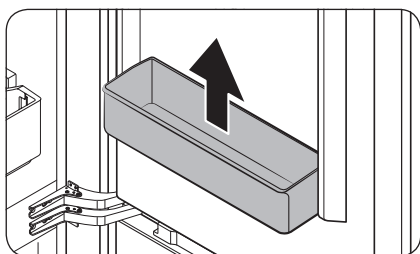


1. Chcete-li polici (nebo příhrádku na víno) vytáhnout, mírně zvedněte její zadní stranu.



2. Nakloňte polici (nebo příhrádku na víno) diagonálně a vytáhněte ji.

Kryt chladničky / Nastavitelný kryt



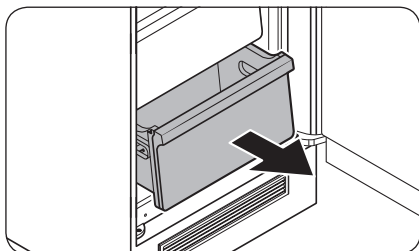
Uchopte kryt oběma rukama, poté jej nadzvedněte a odeberte.

⚠ UPOZORNĚNÍ

Abyste zabránili nehodám, před demontáží kryty vyprázdněte.

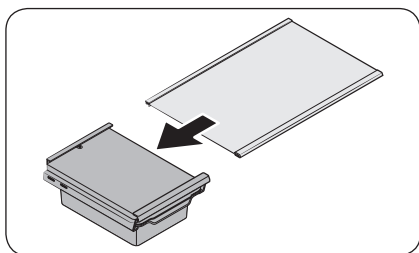
Údržba

Zásuvka chladničky / Zásuvka mrazničky



Mírně zvedněte předek zásuvky a vysuňte ji.

Pohyblivá zásuvka



1. Chcete-li zásuvku vytáhnout, mírně zvedněte její zadní stranu.
2. Zásuvku vytáhněte směrem do strany a odeberte ji.

Úklid

Interiér a exteriér

VÝSTRAHA

- K čištění nepoužívejte benzen, ředidlo ani prostředky na čištění domácnosti/automobilu s obsahem chlóru jako např. Clorox™. Tyto látky mohou poškodit povrch chladničky a způsobit požár.
- Nestříkejte vodu přímo na povrch chladničky. Hrozí nebezpečí úrazu elektrickým proudem.

Pravidelně zbavujte zástrčku a všechny kontaktní body prachu a dalších nečistot.

1. Odpojte napájecí kabel.
2. Vyčistěte vnitřek a vnějšek chladničky pomocí navlhčeného, měkkého hadru nebo papírového ubrousku.
3. Poté všechny povrchy důkladně vysušte suchým hadrem nebo papírovým ubrouskem.
4. Připojte napájecí kabel.

Výměna součástí

LED osvětlení

Pokud potřebujete osvětlení chladničky vyměnit, kontaktujte nejbližší servisní středisko Samsung.

VÝSTRAHA

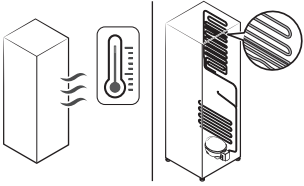
- Výměnu osvětlení nemůže provádět koncový uživatel. Nepokoušejte se sami vyměnit osvětlení. Můžete si způsobit úraz elektrickým proudem.

Odstraňování závad

Než se obrátíte na servis, prověřte níže uvedené kontrolní body. Všechna volání servisu ohledně běžných situací (mimo závady) budou uživatelům zpoplatněna.

Obecné

Teplota

Příznak	Možné příčiny	Řešení
Chladnička/mraznička nefunguje. Teplota chladničky/mrazničky je teplá.	• Napájecí kabel není správně zapojen.	• Řádně připojte napájecí kabel.
	• Ovládání teploty není správně nastaveno.	• Nastavte nižší teplotu.
	• Chladnička je umístěna v blízkosti zdroje tepla nebo přímého slunečního světla.	• Udržujte chladničku mimo sluneční záření nebo zdroj tepla.
	• Nedostatečná vzdálenost mezi chladničkou a bočními stranami / zadní stranou.	• Dbejte na zajištění prostoru alespoň 7 mm od zadní a bočních stěn skříně.
	• Je aktivován režim Dovolena.	• Deaktivujte režim Dovolena.
	• Chladnička je přetížena. Potraviny blokuji větrací otvory chladničky.	• Nepřetěžujte chladničku. Nedovolte, aby potraviny blokovaly ventilaci.
Chladnička/mrazničky příliš chladí.	• Ovládání teploty není správně nastaveno.	• Nastavte v chladničce vyšší teplotu.
Vnitřní stěna je horká.	• Vnitřní stěna chladničky obsahuje potrubí pohlcující teplo.	<ul style="list-style-type: none"> • Pro zabránění tvorby kondenzace se v čelních rozích chladničky nachází potrubí pohlcující teplo. V případě zvýšení okolní teploty nemusí tento systém fungovat správně. Takový jev není způsoben závadou spotřebiče. 

Zápach

Příznak	Možné příčiny	Řešení
Chladnička vydává zápach.	<ul style="list-style-type: none">Zkažené potraviny.	<ul style="list-style-type: none">Vyčistěte chladničku a odstraňte zkažené potraviny.
	<ul style="list-style-type: none">Potraviny se silnou vůní.	<ul style="list-style-type: none">Ujistěte se, že jsou potraviny s výraznou vůní vzduchotěsně zabalené.

Námraza

Příznak	Možné příčiny	Řešení
Námraza kolem větracích otvorů.	<ul style="list-style-type: none">Potraviny blokují větrací otvory.	<ul style="list-style-type: none">Ujistěte se, že žádné potraviny neblokují větrací otvory chladničky.
Námraza na vnitřních stěnách.	<ul style="list-style-type: none">Dveře nejsou řádně zavřeny.	<ul style="list-style-type: none">Ujistěte se, že potraviny neblokují dveře. Vyčistěte těsnění dveří.
Ovoce a zelenina jsou zmrazené.	<ul style="list-style-type: none">Ovoce a zelenina jsou uloženy v zóně pro čerstvé potraviny / zóně šéfkuchaře.	<ul style="list-style-type: none">Zóna pro čerstvé potraviny / zóna šéfkuchaře je určena pouze pro maso/ryby.

Kondenzace

Příznak	Možné příčiny	Řešení
Na vnitřních stěnách se tvoří kondenzace.	<ul style="list-style-type: none">Pokud jsou dveře ponechány otevřené, do chladničky se dostává vlhkost.	<ul style="list-style-type: none">Odstraňte vlhkost a nenechávejte dveře delší dobu otevřené.
	<ul style="list-style-type: none">Potraviny s vysokým obsahem vlhkosti.	<ul style="list-style-type: none">Ujistěte se, že jsou potraviny vzduchotěsně zabalené.

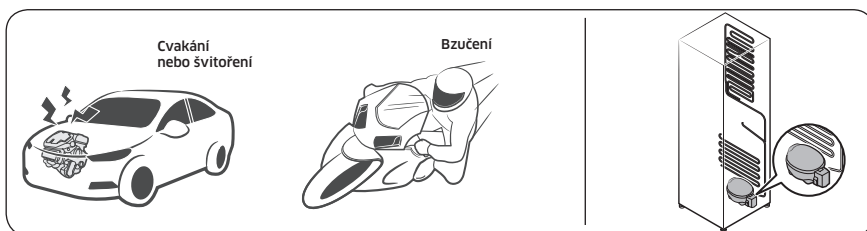
Odstraňování závad

Slyšíte z chladničky neobvyklé zvuky?

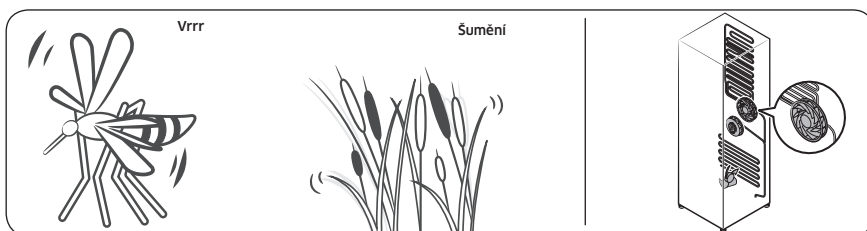
Než se obrátíte na servis, prověřte níže uvedené kontrolní body. Všechna volání servisu ohledně běžných zvuků budou uživateli zpoplatněna.

Tyto zvuky jsou normální.

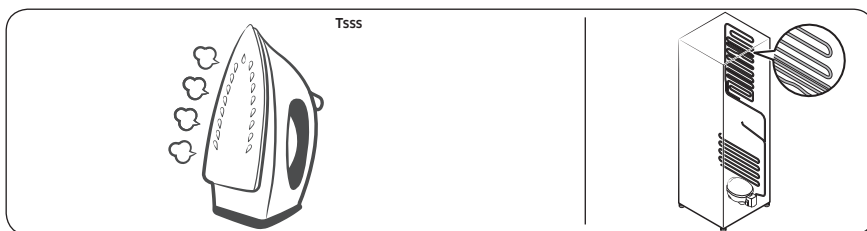
- Při spuštění nebo ukončování provozu může chladnička vydávat zvuky podobné zapalování motoru automobilu. Jakmile se provoz stabilizuje, zvuky se ztlumí.



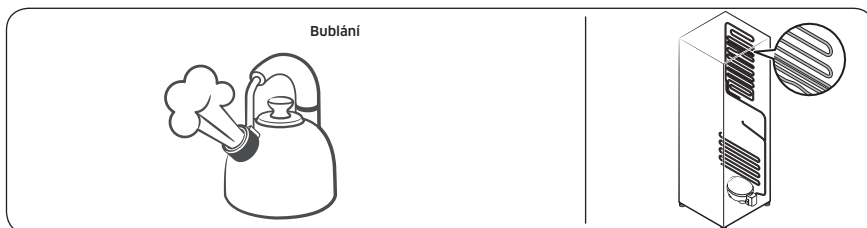
- Když je ventilátor v provozu, mohou se tyto zvuky vyskytnout. Když chladnička dosáhne nastavené teploty, nebude se ozývat zvuk ventilátoru.



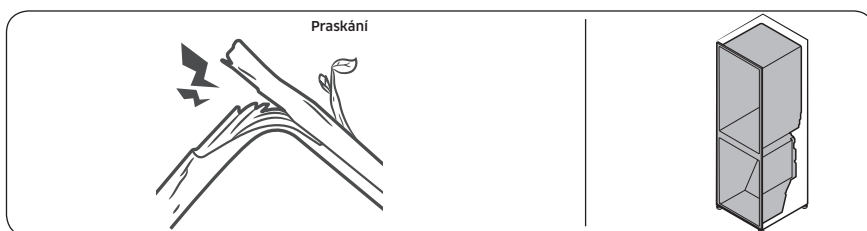
- Během cyklu odmrazování může z topného tělesa odmrazování odkapávat voda a způsobovat prskavé zvuky.



- V průběhu chlazení nebo mražení chladničky se chladicí plyn pohybuje uzavřeným okruhem potrubí a způsobuje bublavé zvuky.



- Při zvyšování nebo snižování teploty chladničky dochází ke smršťování a roztahování plastových dílů, což způsobuje klepavé zvuky. Tyto zvuky vznikají v průběhu cyklu odmrazování nebo během činnosti elektronických součástí.



- V případě modelů s výrobníkem ledu: Když se otevře vodní ventil, aby naplnil výrobek ledu, může docházet k bzučivým zvukům.
- V důsledku vyrovnávání tlaku při otevírání a zavírání dveří chladničky může docházet k syčivým zvukům.

Odstraňování závad

Samsung Smart Home (pouze pro určité modely)

Příznak	Akce
"Samsung Smart Home" na trhu aplikací nelze nalézt.	<ul style="list-style-type: none">• Aplikace Samsung Smart Home je k dispozici pro chytré smartphony se systémem Android 4.0 (ICS) či vyšším nebo se systémem iOS 8.0 či vyšším.
Aplikace Samsung Smart Home nefunguje.	<ul style="list-style-type: none">• Aplikace Samsung Smart Home je k dispozici pouze pro příslušné modely.• Stará aplikace Samsung Smart Refrigerator se nemůže spojit s modely Samsung Smart Home.
Aplikace Samsung Smart Home je nainstalována, ale není připojena k mé chladničce.	<ul style="list-style-type: none">• Musíte se přihlásit ke svému účtu Samsung, chcete-li aplikaci používat.• Ujistěte se, že váš router pracuje normálně.• Pokud jste nepřipojili svou chladničku k aplikaci Samsung Smart Home po instalaci aplikace, musíte provést připojení pomocí funkce registrace zařízení z aplikace.
Nepodařilo se přihlásit do aplikace.	<ul style="list-style-type: none">• Musíte se přihlásit ke svému účtu Samsung, chcete-li aplikaci používat.• Pokud nemáte účet Samsung, postupujte podle pokynů na obrazovce aplikace a vytvořte účet Samsung.
Při pokusu o zaregistrování mé chladničky se zobrazí chybová zpráva.	<ul style="list-style-type: none">• Snadné připojení může selhat kvůli vzdálenosti od přístupového bodu (AP) nebo elektrickému rušení z okolního prostředí. Počkejte chvíli a zkuste to znovu.
Aplikace Samsung Smart Home je úspěšně připojena k mé ledničce, ale neběží.	<ul style="list-style-type: none">• Ukončete a restartujte aplikaci Samsung Smart Home nebo odpojte a znovu připojte router.• Odpojte napájecí kabel chladničky a poté jej po 1 minutě znovu zapojte.

Poznámka

Poznámka

Poznámka

SAMSUNG

Kontaktujte SAMSUNG

Pokud máte otázky týkající se výrobků Samsung, kontaktujte středisko Samsung pro péči o zákazníky.

Země	Kontaktní středisko	Webové stránky
CZECH	800 - SAMSUNG (800-726786)	www.samsung.com/cz/support
SLOVAKIA	0800 - SAMSUNG (0800-726 786)	www.samsung.com/sk/support



DA68-03592P-01



Chladnička

Používateľská príručka

BRB2601*/BRB2600*

SECZ

Vstavaný spotrebič

SAMSUNG

Obsah

Bezpečnostné informácie	3
Dôležité bezpečnostné symboly a opatrenia:	5
Vážne výstražné symboly týkajúce sa prepravy a miesta inštalácie	6
Dôležité výstrahy týkajúce sa inštalácie	6
Upozornenia týkajúce sa inštalácie	11
Dôležité výstrahy týkajúce sa používania	12
Upozornenia týkajúce sa používania	17
Upozornenia týkajúce sa čistenia	20
Dôležité výstrahy týkajúce sa likvidácie	22
Ďalšie tipy týkajúce sa správneho používania	23
Tipy týkajúce sa úspory energie	24
Tento spotrebič je určený na použitie v domácnosti a v podobných oblastiach, ako sú napr.:	25
Pokyny týkajúce sa odpadu z elektrických a elektronických zariadení (OEEZ)	26
Inštalácia	27
Prehľad súčastí chladničky	27
Podrobný postup inštalácie	29
Používanie	41
Panel funkcií	41
Aplikácia Samsung Smart Home (len príslušné modely)	46
Informácie o skladovaní potravín	48
Údržba	50
Manipulácia a starostlivosť	50
Čistenie	52
Výmena dielov	52
Riešenie problémov	53
Všeobecné informácie	53
Vydáva chladnička nezvyčajné zvuky?	55
Aplikácia Samsung Smart Home (len príslušné modely)	57

Bezpečnostné informácie

- Pred začatím používania novej chladničky od spoločnosti Samsung si dôkladne prečítajte túto príručku a uistite sa, že všetky funkcie vášho nového spotrebiča dokážete používať bezpečne a účinne.
- Tento spotrebič nie je určený na používanie osobami (vrátane detí) so zníženými fyzickými, zmyslovými alebo duševnými schopnosťami, resp. s nedostatkom skúseností a vedomostí, ak na ne nebude dozerať alebo im neposkytne pokyny týkajúce sa používania spotrebiča osoba zodpovedná za ich bezpečnosť.
- Tento spotrebič môžu používať deti vo veku 8 rokov a staršie a osoby so zníženými fyzickými či mentálnymi schopnosťami alebo nedostatkom skúseností a znalostí, ak sú pod dozorom alebo boli poučené o používaní spotrebiča bezpečným spôsobom a chápu spojené riziká. Deti sa so spotrebičom nesmú hrať. Čistenie a údržbu vykonávanú používateľom nesmú vykonávať deti bez dozoru.
- Výstrahy a dôležité bezpečnostné pokyny v tejto príručke nezahŕňajú všetky možné stavy a situácie, ktoré sa môžu vyskytnúť. Buďte zodpovední a pri inštalácii, údržbe a prevádzke spotrebiča sa riadte zdravým úsudkom a postupujte opatrne.

Bezpečnostné informácie

- Keďže nasledujúce prevádzkové pokyny platia pre viacero modelov, parametre vašej chladničky sa môžu mierne líšiť od tých, ktoré sú popísané v tejto príručke, a nemusia platiť všetky výstražné symboly. Ak máte akékoľvek otázky alebo problémy, obráťte sa najbližšie servisné stredisko alebo vyhľadajte pomoc a informácie online na webovej adrese www.samsung.com.
- Veľkosť miestnosti, v ktorej môže byť spotrebič umiestnený bez toho, aby sa v prípade úniku chladiva z chladiaceho okruhu vytvorila zápalná zmes plynu a vzduchu, závisí od množstva použitého chladiva.
- Spotrebič nikdy nezapínajte, ak vykazuje akékoľvek známky poškodenia. V prípade pochybností sa obráťte na predajcu. Miestnosť musí mať veľkosť 1 m³ na každých 8 g chladiva R-600a vnútri spotrebiča. Množstvo chladiva vo vašom spotrebiči je uvedené na identifikačnom štítku vnútri spotrebiča.
- Chladivo striekajúce z rúrok sa môže vznietiť alebo spôsobiť poranenie očí. Ak z rúrky uniká chladivo, vyhýbajte sa otvorenému ohňu, z blízkosti chladničky odstráňte všetky horľavé predmety a miestnosť okamžite vyvetrajte.
 - Nedodržanie tohto postupu môže mať za následok požiar alebo výbuch.
- Je nebezpečné, ak servis tohto zariadenia vykonáva iná než oprávnená osoba.
- Do tohto spotrebiča nedávajte výbušné látky, napr. spreje s horľavým hnacím plynom.



Varovanie: Riziko vzniku požiaru/horľavé materiály

Dôležité bezpečnostné symboly a opatrenia:

Dodržiavajte všetky bezpečnostné pokyny v tejto príručke. V tejto príručke sa používajú nasledujúce bezpečnostné symboly.

VÝSTRAHA

Riziká alebo nebezpečné postupy, ktoré môžu spôsobiť **škodu** na majetku, **vážne zranenie** alebo **smrť**.

POZOR

Riziká alebo nebezpečné postupy, ktoré môžu spôsobiť **vážne zranenie** alebo **škodu** na majetku.

POZNÁMKA

Užitočné informácie, ktorých účelom je pomôcť používateľom porozumieť funkciám chladničky a naučiť sa ich používať.

Tieto výstražné symboly sú tu na to, aby vás a ďalšie osoby uchránili pred zraneniami.

Dôsledne ich dodržiavajte.

Po prečítaní si túto časť odložte na bezpečnom mieste na budúce použitie.



Bezpečnostné informácie

Vážne výstražné symboly týkajúce sa prepravy a miesta inštalácie

VÝSTRAHA

- Pri preprave a inštalácii spotrebiča postupujte opatrne, aby nedošlo k poškodeniu žiadnej časti chladiaceho okruhu.
 - Chladivo unikajúce z potrubia sa môže vznietiť alebo spôsobiť poranenie očí. Ak zistíte únik chladiva, vyhýbajte sa otvorenému ohňu alebo možným zdrojom vznietenia a niekoľko minút vetrajte miestnosť, v ktorej sa spotrebič nachádza.
 - Tento spotrebič obsahuje malé množstvo izobutánového chladiva (R-600a). Izobután je zemný plyn s vysokou environmentálnou kompatibilitou, ktorý je však tiež horľavý. Pri preprave a inštalácii spotrebiča postupujte opatrne, aby nedošlo k poškodeniu žiadnej časti chladiaceho okruhu.

Dôležité výstrahy týkajúce sa inštalácie

VÝSTRAHA

- Chladničku neinštalujte vo vlhkých priestoroch ani v priestoroch, v ktorých by mohla prísť do kontaktu s vodou.
 - Narušená izolácia na elektrických dieloch môže spôsobiť zásah elektrickým prúdom alebo požiar.
- Chladničku nevystavujte priamemu slnečnému žiareniu ani teplu zo sporákov, izbových ohrievačov a iných spotrebičov.



- K jednému predlžovaciemu káblu s viacerými zásuvkami nepripájajte viac spotrebičov. Chladničku vždy zapájajte do samostatnej elektrickej zásuvky s menovitým napätím, ktoré zodpovedá hodnote napätia uvedenej na výkonovom štítku chladničky.
 - Tento spôsob poskytuje najlepší výkon a pomáha chrániť elektrické vedenia domu pred preťažením, pri ktorom dochádza k prehriatiu káblov a ktoré môže spôsobiť požiar.
- Ak je zásuvka v stene uvoľnená, nezapájajte do nej napájajúcu zástrčku.
 - Hrozí nebezpečenstvo zasiahnutia elektrickým prúdom alebo požiaru.
- Nepoužívajte napájací kábel, ktorý je popraskaný alebo odretý pozdĺžne alebo na niektorom z koncov.
- Napájací kábel nadmerne neohýbajte ani naň neukladajte ťažké predmety.
- Neťahajte za napájací kábel ani ho nadmerne neohýbajte.
- Napájací kábel neskrúcajte ani nezauzľujte.
- Napájací kábel nevešajte nad kovové predmety, nekladte naň ťažké predmety, nevtláčajte ho medzi predmety ani ho nezasúvajte do priestoru za spotrebičom.
- Pri presúvaní chladničky dbajte na to, aby nedošlo k prelomeniu alebo poškodeniu napájacieho kábla.
 - Mohlo by dôjsť k zásahu elektrickým prúdom alebo požiaru.

Bezpečnostné informácie

- Pri odpájaní chladničky od elektrickej siete nikdy neťahajte za napájací kábel. Vždy pevne uchopíte zástrčku a priamym pohybom ju vytiahnite zo zásuvky.
 - Poškodenie kábla môže viesť k skratu, požiaru a/alebo zásahu elektrickým prúdom.
- Do tohto spotrebiča nedávajte výbušné látky, napr. spreje s horľavým hnacím plynom.
- Tento spotrebič neinštalujte v blízkosti ohrievačov či horľavého materiálu.
- Spotrebič neinštalujte na miesto, kde by mohlo dôjsť k úniku plynu.
 - Mohlo by dôjsť k zásahu elektrickým prúdom alebo požiaru.
- Pred začatím používania je potrebné chladničku správne umiestniť a nainštalovať v súlade s informáciami uvedenými v tejto príručke.
- Napájaciu zástrčku pripojte v správnej polohe s káblom visiacim nadol.
 - Ak napájaciu zástrčku pripojíte opačne, vodič sa môže prerezať a spôsobiť požiar alebo zásah elektrickým prúdom.
- Uistite sa, že napájacia zástrčka nie je stlačená ani poškodená zadnou časťou chladničky.
- Baliace materiály uschovajte mimo dosahu detí.
 - Ak si dieťa natiahne baliace materiály na hlavu, môže dôjsť k jeho uduseniu.

- Po inštalácii musí byť spotrebič umiestnený tak, aby bol zabezpečený dobrý prístup k zástrčke.
 - Nedodržanie tohto upozornenia môže mať za následok zásah elektrickým prúdom alebo požiar spôsobený únikom elektrického prúdu.
- Spotrebič neinštalujte vo vlhkých priestoroch, v priestoroch znečistených olejom alebo prachom ani v priestoroch vystavených priamemu slnečnému žiareniu či vode (dažďové kvapky).
 - Narušená izolácia elektrických dielov môže spôsobiť zásah elektrickým prúdom alebo požiar.
- Ak v chladničke zbadáte prach alebo vodu, vytiahnite napájaciu zástrčku a obráťte sa na servisné stredisko spoločnosti Samsung Electronics.
 - V opačnom prípade môže dôjsť k požiaru.
- Nestojte na hornej časti spotrebiča a na spotrebič neukladajte žiadne predmety (ako napr. bielizeň, zapálené sviečky, zapálené cigarety, riad, chemikálie, kovové predmety atď.).
 - Mohlo by dôjsť k zásahu elektrickým prúdom, problémom s výrobkom alebo zraneniu.
- Pred prvým zapojením výrobku do elektrickej siete musíte odstrániť všetok ochranný plastový film.

Bezpečnostné informácie

- Je potrebné dohliadať na to, aby sa deti nehrali s poistnými krúžkami, ktoré sa používajú na nastavovanie dvierok, ani so svorkami na upevňovanie vodovodných rúrok.
 - Ak dieťa prehltnie poistný krúžok alebo svorku na upevňovanie vodovodných rúrok, hrozí nebezpečenstvo udusenía. Poistné krúžky a svorky na upevňovanie vodovodných rúrok uschovajte mimo dosahu detí.
- Chladnička musí byť bezpečne uzemnená.
 - Pred začatím vykonávania kontroly alebo opravy ktorejkoľvek časti spotrebiča sa uistite, že chladnička je uzemnená. Úniky energie môžu spôsobiť vážny zásah elektrickým prúdom.
- Na elektrické uzemnenie nikdy nepoužívajte plynové potrubia, telefónne vedenia alebo iné potenciálne bleskozvody.
 - Chladničku je potrebné uzemniť, aby nedochádzalo k úniku energie alebo k zásahom elektrickým prúdom v dôsledku zvodu elektrického prúdu z chladničky.
 - Mohlo by dôjsť k zásahu elektrickým prúdom, požiaru, výbuchu alebo problémom s výrobkom.
- Napájaciu zástrčku zapojte pevne do zásuvky v stene. Nepoužívajte poškodené napájacie zástrčky, poškodené napájacie káble ani uvoľnené zásuvky v stene.
 - Mohlo by dôjsť k zásahu elektrickým prúdom alebo požiaru.
- Ak je napájací kábel poškodený, okamžite požiadajte výrobcu alebo niektorého zo schválených servisných zástupcov o výmenu.

- Poistku v chladničke musí vymieňať kvalifikovaný technik alebo servisná spoločnosť.
 - Nedodržanie tohto upozornenia môže mať za následok zásah elektrickým prúdom alebo poranenie.
- Tento spotrebič je vstavaný model, ktorý potrebuje riadené vetranie. Zabezpečením priestoru na vetranie predídete riziku výbuchu.
- Pri umiestňovaní spotrebiča dajte pozor, aby ste pripájací kábel niekde nepricvikli alebo nepoškodili.
- Prenosné predlžovačky ani prenosné zdroje napájania neskladujte za spotrebičom.

Upozornenia týkajúce sa inštalácie

POZOR

- Chladničku nainštalujte na rovný povrch a ponechajte okolo nej dostatok voľného priestoru.
 - Vetrací otvor v kryte alebo montážnej konštrukcii spotrebiča udržiavajte čistý a voľne priechodný.
- Po inštalácii a zapnutí počkajte aspoň 2 hodiny, než do spotrebiča vložíte potraviny.
- Inštaláciou chladničky dôrazne odporúčame poveriť kvalifikovaného technika alebo servisnú spoločnosť.
 - Nedodržanie tohto upozornenia môže mať za následok zásah elektrickým prúdom, požiar, výbuch, problémy s výrobkom alebo zranenie.
- Preťaženie ľubovoľných dvierok môže mať za následok pád chladničky a spôsobiť zranenie.

Bezpečnostné informácie

- Aby ste zabránili riziku výbuchu, zabezpečte okolo vetracej štruktúry tohto spotrebiča aspoň 3 mm voľný priestor.
- Zástrčka musí byť jednoducho dostupná, aby bolo v prípade núdze možné rýchlo spotrebič odpojiť zo siete. Zástrčka musí byť umiestnená vedľa zadnej časti spotrebiča, aby ju bolo možné vidno aj spredu.

Dôležité výstrahy týkajúce sa používania

VÝSTRAHA

- Napájaciu zástrčku nezapájajte do zásuvky v stene s mokrými rukami.
 - Mohlo by dôjsť k zásahu elektrickým prúdom.
- Na hornej časti spotrebiča neskladujte predmety.
 - Pri otváraní alebo zatváraní dvierok môžu predmety spadnúť a spôsobiť zranenie alebo materiálnu škodu.
- Do dolnej ani zadnej časti chladničky nestrkajte ruky, chodidlá alebo kovové predmety (ako sú jedálenské paličky atď.).
 - Mohlo by dôjsť k zásahu elektrickým prúdom alebo zraneniu.
 - Akékoľvek ostré hrany môžu spôsobiť zranenie.
- Vnútorých stien mrazničky alebo výrobkov uložených v mrazničke sa nedotýkajte mokrými rukami.
 - Mohlo by vám to spôsobiť omrzliny.
- Na chladničku neukladajte nádoby naplnené vodou.
 - Ak sa voda rozleje, môže dôjsť k požiaru alebo zásahu elektrickým prúdom.

- V chladničke neskladujte prchavé alebo horľavé predmety alebo látky (benzén, riedidlo, propánový plyn, alkohol, éter, skvapalnený ropný plyn a podobné produkty).
 - Táto chladnička je určená iba na skladovanie potravín.
 - Mohlo by dôjsť k požiaru alebo výbuchu.
- Deti musia byť pod dozorom, aby sa nehrali so spotrebičom.
 - Nestrkajte prsty do miest, v ktorých môže dôjsť k pricviknutiu. Odstupy medzi dvierkami a skriňou sú malé. Ak sa v blízkosti nachádzajú deti, dvierka otvárajte opatrne.
- Nedovoľte deťom vešať sa na dvierka alebo dverové priehradky. Môže dôjsť k vážnemu zraneniu.
- Nedovoľte deťom dostať sa dovnútra chladničky. Mohli by v nej uviaznuť.
- Nestrkajte ruky do spodnej časti pod spotrebičom.
 - Akékoľvek ostré hrany môžu spôsobiť zranenie.
- V chladničke neskladujte farmaceutické výrobky, vedecké materiály ani výrobky citlivé na teplotu.
 - V chladničke sa nesmú skladovať výrobky, ktoré vyžadujú prísnu kontrolu teploty.
- Vnútri chladničky/mrazničky neskladujte ani nepoužívajte elektrické spotrebiče. Výnimku tvoria typy odporúčané výrobcom.
- Ak zacítite zápach liekov alebo dym, okamžite vytiahnite napájaciu zástrčku a obráťte sa na servisné stredisko spoločnosti Samsung Electronics.

Bezpečnostné informácie

- Ak v chladničke zbadáte prach alebo vodu, vyťahnite napájaciu zástrčku a obráťte sa na servisné stredisko spoločnosti Samsung Electronics.
 - V opačnom prípade môže dôjsť k požiaru.
- Nedovoľte deťom stúpať na zásuvku.
 - Zásuvka sa môže zlomiť a dieťa môže spadnúť.
- Dvierka chladničky nenechávajte otvorené, kým je chladnička bez dozoru, a nedovoľte deťom dostať sa dovnútra chladničky.
- Nedovoľte malým deťom dostať sa dovnútra zásuvky.
 - Môže dôjsť k zraneniu dieťaťa alebo k jeho uviaznutiu a následnému uduseniu.
- Chladničku neprepĺňajte potravinami.
 - Pri otvorení dvierok môže položka vypadnúť von a spôsobiť zranenie alebo materiálnu škodu.
- Na povrch spotrebiča nestriekajte prchavý materiál, ako sú insekticídy.
 - Nielenže je to škodlivé pre ľudí, ale môže to mať za následok zasiahnutie elektrickým prúdom, požiar alebo problémy s výrobkom.
- V blízkosti a vnútri chladničky nepoužívajte ani tam neukladajte žiadne látky citlivé na teplotu, ako sú horľavé spreje, horľavé predmety, suchý ľad, lieky alebo chemické látky.
- Na sušenie vnútrajška chladničky nepoužívajte sušič vlasov. Na odstránenie nepríjemných pachov vnútri chladničky nepoužívajte zapálenú sviečku.
 - Mohlo by dôjsť k zásahu elektrickým prúdom alebo požiaru.

- Nestojte na hornej časti spotrebiča a na spotrebič neukladajte žiadne predmety (ako napr. bielizeň, zapálené sviečky, zapálené cigarety, riad, chemikálie, kovové predmety atď.). Mohlo by dôjsť k zásahu elektrickým prúdom, problémom s výrobkom alebo zraneniu. Na spotrebič neukladajte nádoby naplnené vodou.
 - Ak sa voda rozleje, môže dôjsť k požiaru alebo zásahu elektrickým prúdom.
- Na urýchlenie procesu rozmrazovania nepoužívajte mechanické zariadenia ani iné prostriedky s výnimkou tých, ktoré odporúča výrobca.
- Nepoškodte chladiaci okruh.
- Nikdy sa nepozerajte priamo do ultrafialového svetla LED po dlhší čas.
 - Ultrafialové lúče môžu nepriaznivo pôsobiť na oči.
- Policu do chladničky nedávajte otočenú horeznačky. Zarážka police nebude plniť svoju funkciu.
 - Môže dôjsť k zraneniu v dôsledku pádu sklenenej poličky.
- Nestrkajte prsty do miest, v ktorých môže dôjsť k pricviknutiu. Odstupy medzi dvierkami a skriňou sú malé. Ak sa v blízkosti nachádzajú deti, dvierka otvárajte opatrne.
- Ak dôjde k úniku plynu, zahaste otvorené plamene a odstráňte možné zdroje vznietenia a niekoľko minút vetrajte miestnosť, v ktorej sa spotrebič nachádza.
 - Nedotýkajte sa spotrebiča ani napájacieho kábla.
 - Nepoužívajte ventilátor.
 - Iskra by mohla mať za následok výbuch alebo požiar.



Bezpečnostné informácie

- Používajte iba žiarovky LED dodávané výrobcom alebo jeho servisnými zástupcami.
- Fľaše je potrebné skladovať tesne pri sebe, aby nevypadli.
- Tento výrobok je určený výlučne na skladovanie potravín v domácom prostredí.
- Nepokúšajte sa svojpomocne opravovať alebo demontovať chladničku ani na nej vykonávať úpravy.
 - Neschválené úpravy môžu spôsobiť bezpečnostné problémy. Náklady na diely a prácu použité pri odstraňovaní neschválených úprav sa vám budú účtovať v plnej výške.
- Nepoužívajte žiadny iný typ poistiek (napr. s medeným alebo ocelovým drôtom atď.), než sú štandardné poistky.
- Ak treba chladničku opraviť alebo znova nainštalovať, obráťte sa na najbližšie servisné stredisko.
 - Nedodržanie tohto upozornenia môže mať za následok zásah elektrickým prúdom, požiar, problémy s výrobkom alebo zranenie.
- Ak sa vypáli interiérová alebo exteriérová žiarovka LED, obráťte sa na najbližšie servisné stredisko.
- Ak z chladničky vychádza pach spáleniny alebo dym, chladničku okamžite odpojte od elektrickej siete a obráťte sa na servisné stredisko spoločnosti Samsung Electronics.
 - Nerešpektovanie tohto upozornenia môže mať za následok vznik elektrických alebo požiarnych rizík.
- Pred výmenou žiaroviek v interiéri chladničky vyťahnite napájaciu zástrčku zo zásuvky.
 - V opačnom prípade hrozí riziko zasiahnutia elektrickým prúdom.



- Ak máte problémy s výmenou svetla iného typu než LED, obráťte sa na servisné stredisko spoločnosti Samsung.
- Ak je výrobok vybavený žiarovkami LED, nedemontujte svojpomocne kryty žiaroviek ani samotné žiarovky LED.
 - Obráťte sa na servisné stredisko spoločnosti Samsung.
- Napájaciu zástrčku zapojte pevne do zásuvky v stene.
- Nepoužívajte poškodené napájacie zástrčky, poškodené napájacie káble ani uvoľnené zásuvky v stene.
 - Mohlo by dôjsť k zásahu elektrickým prúdom alebo požiaru.

Upozornenia týkajúce sa používania

POZOR

- Ak sa mrazené potraviny úplne rozmrazia, nezmrazujte ich znovu. Do mraziaceho boxu nekladte sýtené alebo šumivé nápoje. Do mrazničky nekladte fľaše ani sklenené nádoby.
 - Keď obsah zamrzne, sklo môže prasknúť a spôsobiť zranenie.
- Ak chcete, aby výrobok pracoval čo najlepšie:
 - Potraviny neumiestňujte príliš blízko vetracích otvorov v zadnej časti chladničky, pretože môžu blokovať cirkuláciu vzduchu vnútri chladničky.
 - Pred vložením do chladničky potraviny správne zabaľte alebo ich uložte do vzduchotesných nádob.
 - Do mrazničky nedávajte sklenené fľaše ani sýtené nápoje. Môžu zamrznúť a rozbiť sa. Rozbité nádoby na nápoje môžu spôsobiť zranenie.

Bezpečnostné informácie

- Dodržujte maximálne doby skladovania a dátumy spotreby mrazených potravín.
- Do mrazničky nedávajte poháre, fľaše ani sýtené nápoje.
 - Nádobu môže zamrznúť a prasknúť, čo môže viesť k zraneniu.
- Do mraziaceho boxu nekladte sýtené alebo šumivé nápoje. Do mrazničky nekladte fľaše ani sklenené nádoby.
 - Keď obsah zamrzne, sklo môže prasknúť a spôsobiť zranenie alebo škodu na majetku.
- Servisná záruka a vykonávanie úprav.
 - Akékoľvek zmeny alebo úpravy vykonané na tomto skompletizovanom spotrebiči treťou stranou nie sú zahrnuté v záruke spoločnosti Samsung a spoločnosť Samsung nie je ani zodpovedná za bezpečnostné problémy, ktoré vzniknú následkom úprav vykonaných treťou stranou.
- Neblokujte vetracie otvory vnútri chladničky.
 - Ak sú vetracie otvory blokované, najmä plastovým vreckom, chladnička môže nadmerne chladiť.
- Utrite nadmernú vlhkosť z vnútornej strany a dvierka nechajte otvorené.
 - V opačnom prípade sa môžu tvoriť zápach a pleseň.
- V prípade odpojenia chladničky od elektrickej siete by ste mali pred jej opätovným zapojením do siete počkať aspoň päť minút.
- Ak chladnička prišla do kontaktu s vodou, vyťahnite napájaciu zástrčku a obráťte sa na servisné stredisko spoločnosti Samsung Electronics.

- Neudierajte do sklenených povrchov a netlačte na ne príliš veľkou silou.
 - Rozbité sklo môže spôsobiť zranenie alebo škodu na majetku.
- Dávajte pozor, aby sa vaše prsty nezachytili vnútri.
- V prípade zatopenia chladničky sa bezpodmienečne obráťte na najbližšie servisné stredisko.
 - Hrozí nebezpečenstvo zásahu elektrickým prúdom alebo požiaru.
- Pri otváraní alebo zatváraní dvierok skrine si dávajte pozor, aby ste si do nich nepricvikli prsty.
- Rastlinný olej neskladujte v dverových priehradkách chladničky. Olej môže stuhnúť, čo zhorší jeho kvalitu a sťaží používanie. Okrem toho môže otvorená nádoba presakovať. Vyliaty olej môže spôsobiť prasknutie dverovej priehradky. Po otvorení nádoby s olejom sa ho odporúča skladovať na chladných a tmavých miestach, akými sú skrinky alebo špajze.
 - Príklady rastlinného oleja: olivový olej, kukuričný olej, hroznový olej a pod.

Bezpečnostné informácie

Upozornenia týkajúce sa čistenia

POZOR

- Vodu nestriekajte priamo dovnútra chladničky ani na jej povrch.
 - Hrozí riziko požiaru alebo zasiahnutia elektrickým prúdom.
- Na sušenie vnútrajška chladničky nepoužívajte sušič vlasov.
- Na odstránenie nepríjemných pachov vnútri chladničky nepoužívajte zapálenú sviečku.
 - Mohlo by dôjsť k zásahu elektrickým prúdom alebo požiaru.
- Čistiace prostriedky nestriekajte priamo na displej.
 - Tlačené písmená na displeji sa môžu zničiť.
- Ak sa do spotrebiča dostali akékoľvek cudzie látky, napr. voda, odpojte napájaciu zástrčku a obráťte sa na najbližšie servisné stredisko.
 - Nedodržanie tohto upozornenia môže mať za následok zásah elektrickým prúdom alebo požiar.
- Z kolíkov zástrčky odstráňte akékoľvek cudzie látky alebo prach pomocou čistej, suchej handričky. Na čistenie zástrčky nepoužívajte mokrú alebo vlhkú handričku.
 - V opačnom prípade hrozí riziko požiaru alebo zasiahnutia elektrickým prúdom.
- Pri čistení nestriekajte vodu priamo na spotrebič.
- Na čistenie nepoužívajte benzén, riedidlo, bielidlo Clorox ani chlorid.
 - Môžu poškodiť povrch spotrebiča a spôsobiť požiar.

-
- Pred čistením alebo vykonávaním údržby odpojte napájaciu zástrčku spotrebiča od zásuvky v stene.
 - Nedodržanie tohto upozornenia môže mať za následok zásah elektrickým prúdom alebo požiar.
 - Na čistenie chladničky používajte čistú špongiu alebo jemnú handričku a neagresívny čistiaci prostriedok.
 - Na čistenie vonkajších častí (dvere a priehradky), plastových častí, tesnení dverí a interiéru a košíkov nepoužívajte abrazívne a agresívne čističe, akými sú okenné spreje, čistiace prášky, horľavé tekutiny, solné kyseliny, čistiace vosky, koncentrované čističe, bieliidlá ani čističe s obsahom minerálnych olejov.
 - Pri čistení môžu materiál poškrabať alebo poškodiť.
 - Sklenené police nečistite horúcou vodou, ak je ich povrch studený. V prípade vystavenia náhlej zmene teploty alebo po nárazoch môžu sklenené police a kryty prasknúť.

Bezpečnostné informácie

Dôležité výstrahy týkajúce sa likvidácie

VÝSTRAHA

- Obalový materiál z tohto výrobku zlikvidujte spôsobom šetrným k životnému prostrediu.
- Pred likvidáciou sa uistite, že žiadna z rúrok v zadnej časti chladničky nie je poškodená.
- Ako chladivo sa používa látka R-600a alebo R-134a. Informácia o chladive použitom vo vašej chladničke je uvedená na štítku kompresora na zadnej strane spotrebiča, prípadne na výkonovom štítku vnútri chladničky. Ak chladnička obsahuje horľavý plyn (chladivo R-600a), obráťte sa na miestne úrady a zistite, ako možno tento výrobok bezpečne zlikvidovať.
- Pri likvidácii tejto chladničky odstráňte dvierka/tesnenia dvierok a západku dvierok, aby malé deti a zvieratá neuviazli vnútri. Deti musia byť pod dozorom, aby sa nehrali so spotrebičom. Ak dieťa uviazne vnútri, môže sa zraniť alebo udusiť.
 - Ak dieťa uviazne vnútri, môže sa zraniť alebo udusiť.
- V izolácii sa používa cyklopentán. Plyny obsiahnuté v izolačnom materiáli vyžadujú špeciálny postup likvidácie. Obráťte sa na miestne úrady a zistite, ako možno zlikvidovať tento výrobok a neohroziť pritom životné prostredie.
- Všetok obalový materiál odstráňte z dosahu detí. Obalový materiál môže byť pre deti nebezpečný.
 - Ak si dieťa natiahne vrečko na hlavu, môže sa udusiť.



Ďalšie tipy týkajúce sa správneho používania

- V prípade výpadku elektrickej energie zavolajte na miestnu pobočku spoločnosti zodpovednej za dodávky elektrickej energie a opýtajte sa, ako dlho bude výpadok trvať.
 - Výpadky elektrickej energie, ktoré trvajú hodinu alebo dve, neovplyvnia teploty vo vašej chladničke. Dvierka spotrebiča však počas výpadku energie otvárajte čo najmenej.
 - Ak výpadok elektrickej energie trvá dlhšie než 24 hodín, vyberte a zlikvidujte všetky mrazené potraviny.
- Chladnička nemusí fungovať konzistentne (obsah mraziaceho boxu sa môže rozmraziť alebo sa v ňom môže príliš zvýšiť teplota), keď je dlhšiu dobu umiestnená v priestore s teplotou okolitého vzduchu pod hodnotami, pre ktoré bola chladnička navrhnutá.
- Niektoré potraviny nie je dobré skladovať v chladničke, keďže sa vplyvom chladu môžu poškodiť.
- V spotrebiči sa netvorí námraza, čo znamená, že ho nie je potrebné manuálne odmrazovať. Tento proces sa vykonáva automaticky.
- Zvýšenie teploty počas rozmrazovania je v súlade s požiadavkami noriem ISO. Ak chcete zabrániť príliš veľkému zvýšeniu teploty mrazených potravín počas rozmrazovania spotrebiča, mrazené potraviny zabalte do niekoľkých vrstiev novinového papiera.
- Ak sa mrazené potraviny úplne rozmrazia, nezmrázujte ich znovu.





Bezpečnostné informácie

Tipy týkajúce sa úspory energie

- Spotrebič nainštalujte v chladnej, suchej a dostatočne vetranej miestnosti. Zariadenie nevystavujte priamemu slnečnému žiareniu a nikdy ho neumiestňujte do blízkosti priameho zdroja tepla (napr. radiátora).
- V záujme energetickej účinnosti dbajte na to, aby žiadne vetracie otvory ani mriežky neboli blokované.
- Teplé jedlo nechajte pred vložením do spotrebiča vychladnúť.
- Mrazené potraviny rozmrazujte v chladničke. Takto môžete využiť nízke teploty mrazených výrobkov na chladenie potravín v chladničke.
- Pri vkladaní alebo vyberaní potravín nenechávajte dvierka chladničky otvorené príliš dlho. Čím kratšie sú dvierka otvorené, tým menej námrazy sa vytvorí v mrazničke.
- Pri inštalácii odporúčame ponechať dostatok voľného priestoru za chladničkou a po jej stranách. Pomôže to znížiť spotrebu elektrickej energie a vaše účty za energiu budú nižšie.
- Na dosiahnutie čo najefektívnejšieho využitia energie ponechajte všetky vnútorné diely, ako sú koše, zásuvky a poličky, na miestach, ktoré pre ne vyhradil výrobca.
- Hĺbka priestoru na inštaláciu musí byť 580 mm. Pri menšej hĺbke priestoru na inštaláciu bude spotreba energie vyššia.



Tento spotrebič je určený na použitie v domácnosti a v podobných oblastiach, ako sú napr.:

- kuchynky pre zamestnancov v obchodoch, kanceláriách a ďalších pracovných prostrediach,
- vidiecke domy, na použitie pre klientov hotelov, motelov a ďalších prostredí obytného charakteru,
- penzióny, ktoré ponúkajú nocľah s raňajkami,
- stravovacie zariadenia, ako aj na podobné účely neobchodného typu.

Bezpečnostné informácie

Pokyny týkajúce sa odpadu z elektrických a elektronických zariadení (OEEZ)



Správna likvidácia tohoto výrobku (Elektrotechnický a elektronický odpad)
(Platí v krajinách so zavedeným separovaným zberom)

Toto označenie na výrobku, príslušenstve alebo v sprievodnej brožúre hovorí, že po skončení životnosti by produkt ani jeho elektronické príslušenstvo (napr. nabíjačka, náhlavná súprava, USB kábel) nemali byť likvidované s ostatným domovým odpadom. Prípadnému poškodeniu životného prostredia alebo ľudského zdravia môžete predísť tým, že budete tieto výrobky oddeľovať od ostatného odpadu a vrátite ich na recykláciu.

Používatelia v domácnostiach by pre podrobné informácie, ako ekologicky bezpečne naložiť s týmito výrobkami, mali kontaktovať buď predajcu, ktorý im ich predal, alebo príslušný úrad v mieste ich bydliska.

Priemyselní používatelia by mali kontaktovať svojho dodávateľa a preveriť si podmienky kúpnej zmluvy. Tento výrobok a ani jeho elektronické príslušenstvo by nemali byť likvidované spolu s ostatným priemyselným odpadom.

Viac informácií o ochrane životného prostredia a regulačných povinnostiach týkajúcich sa konkrétnych výrobkov spoločnosti Samsung, napríklad REACH, nájdete na webovej stránke: samsung.com/uk/aboutsamsung/samsungelectronics/corporatecitizenship/data_corner.html

(Platí iba pre výrobky predávané v rámci krajín EÚ)

Inštalácia

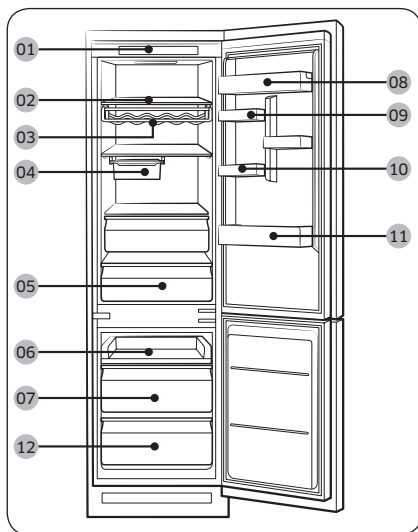
V záujme zabezpečenia správnej inštalácie a prevencie úrazov sa pred začatím používania chladničky oboznámte s týmito pokynmi a starostlivo ich dodržiavajte.

⚠ VÝSTRAHA

- Chladničku používajte len na určený účel v súlade s informáciami uvedenými v tejto používateľskej príručke.
- Servisné práce smie vykonávať iba kvalifikovaný technik.
- Obalové materiály výrobku zlikvidujte v súlade s miestnymi predpismi.
- Pred vykonávaním servisu alebo výmeny dielov odpojte napájací kábel, aby sa predišlo zásahu elektrickým prúdom.

Prehľad súčastí chladničky

Skutočný vzhľad vašej chladničky a dodané komponenty sa môžu líšiť v závislosti od modelu a krajiny.



- 01 Ovládací panel
- 02 Polička v chladničke
- 03 Rošt na fľaše *
- 04 Posuvný podnos *
- 05 Zásuvka chladničky
- 06 Posuvná polička
- 07 Stredná zásuvka mrazničky
- 08 Priehradka na mliečne výrobky
- 09 Priehradka na rôzne potraviny
- 10 Stojan na vajčička *
- 11 Priehradka chladničky
- 12 Spodná zásuvka mrazničky

* Iba príslušné modely

Inštalácia

POZNÁMKA

- BRB2****8**, BRB2****9** : Na rýchle zmrazenie veľkého množstva potravín použite spodnú zásuvku mrazničky.
- BRB2****0**, BRB2****1**, BRB2****4**, BRB2****5**, BRB2****6**, BRB2****7** : Na rýchle zmrazenie veľkého množstva potravín použite mrazničku s vybratou spodnou zásuvkou mrazničky.
- V záujme dosiahnutia najlepšej energetickej účinnosti dbajte na to, aby boli všetky poličky, zásuvky a koše umiestnené vo svojej pôvodnej polohe.
- BRB2****0**, BRB2****1**, BRB2****4**, BRB2****5**, BRB2****6**, BRB2****7** : Ak chcete získať viac miesta, môžete demontovať posuvnú poličku (6) a pod ňou umiestnené dve zásuvky mrazničky (7, 12). Ponechajte však vloženú poličku mrazničky nad spodnou zásuvkou mrazničky. Nemajú vplyv na teplotné ani mechanické vlastnosti. Deklarovaný skladovací objem časti na zmrazené potraviny je vypočítaný pri vybratých zásuvkách a poličky mrazničky.
- BRB2****8**, BRB2****9** : Ak chcete získať viac miesta, môžete demontovať posuvnú poličku (6) a strednú zásuvku mrazničky (7). Ponechajte však vloženú poličku mrazničky nad spodnou zásuvkou mrazničky. Nemajú vplyv na teplotné ani mechanické vlastnosti. Deklarovaný skladovací objem časti na zmrazené potraviny je vypočítaný pri vybratej zásuvke a poličke mrazničky.

Podrobný postup inštalácie

KROK 1 Výber miesta

Požiadavky na miesto:

- pevný, vodorovný povrch bez koberca alebo podlahovej krytiny, ktoré by mohli blokovat vetranie,
- mimo priameho dosahu slnečného svetla,
- dostatočný priestor na otváranie a zatváranie dvierok,
- dostatočná vzdialenosť od zdrojov tepla,
- priestor na vykonávanie údržby a servisu,
- rozsah teplôt: od 10 °C do 43 °C.

Rozsah teplôt, pri ktorých je prevádzka účinná

Chladnička je navrhnutá na prevádzku pri rozsahu teplôt, ktorý je definovaný pre danú triedu spotrebičov.

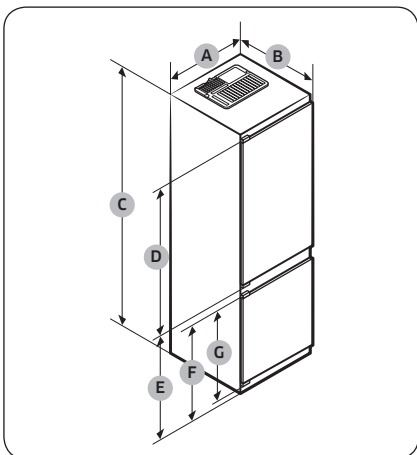
Trieda	Symbol	Rozsah teplôt okolitého prostredia (°C)	
		IEC 62552 (ISO 15502)	ISO 8561
Zvýšená mierna	SN	+10 až +32	+10 až +32
Mierna	N	+16 až +32	+16 až +32
Subtropická	ST	+16 až +38	+18 až +38
Tropická	T	+16 až +43	+18 až +43

POZNÁMKA

Na chladiaci výkon a spotrebu energie chladničky môžu vplývať teplota okolitého prostredia, častot otvárania dvierok a umiestnenie chladničky. Nastavenia teploty odporúčame upraviť podľa potreby.

Inštalácia

Rozmery produktu

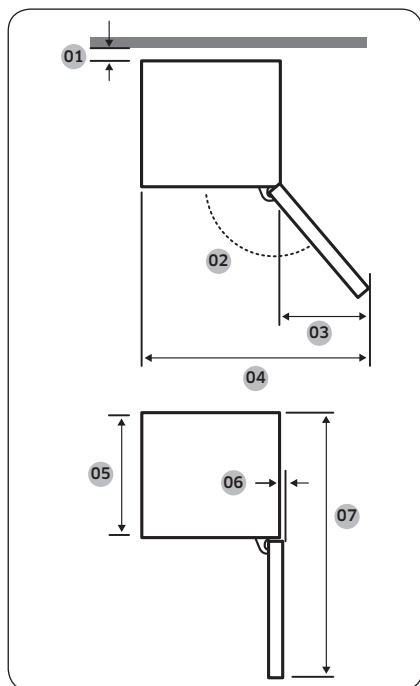


A	540±2
B	550±2
C	1775±2
D	971
E	735
F	671
G	621

(jednotka: mm)

Inštalácia

Celkové rozmery produktu



Model	BRB2601* UPEVNENÝ TYP	BRB2600* ZÁSUVNÝ TYP
01*	30 - odporúčanie	
02	115° - odporúčanie	95° - odporúčanie
03	180	218
04	700	758
05	510	510
06	5	1
07	1055	1055

* 01: Od skrine po zadnú časť výrobku.

(jednotka: mm)

POZNÁMKA

- Uvedená spotreba energie sa dosiahne za predpokladu 30 mm medzery medzi skriňou a zadnou časťou výrobku. Výrobok bude správne fungovať aj pri medzere menšej ako 30 mm, no spotrebuje o niečo viac energie.
- Odporúčame použiť typ skrine, ktorá má hrúbku 18 mm, pričom neobsahuje pánty hrubšie ako 20 mm.

POZNÁMKA

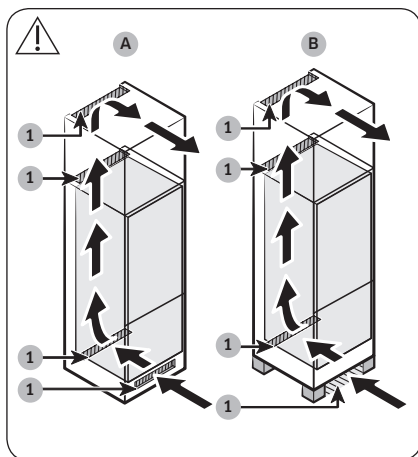
- Rozmery vo vyššie uvedenej tabuľke sa môžu líšiť v závislosti od spôsobu merania.
- Informácie o zabudovanej inštalácii nájdete v inštaláčnej príručke.

Inštalácia

Vetrací systém skrine

Na obrázku vidno, že vzduch prúdiaci do chladničky cirkuluje vo vetracom okruhu (všimnite si smerovanie šípky) skrine. Skriňa potrebuje na prívod vzduchu aspoň 200 cm² (Š × V: 500 mm × 40 mm) pre prívod aj výdych vzduchu. Skriňa tiež potrebuje priestor pre vývod vzduchu aspoň 200 cm² (Š × V: 500 mm x 40 mm), ktorý je umiestnený v zadnej spodnej časti.

Prívod vzduchu

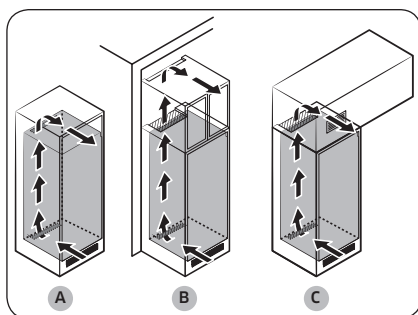


1	200 cm ²
---	---------------------

Prívod vzduchu je potrebné umiestniť na niektoré z nižšie uvedených miest. V závislosti od typu skrine možno využiť aj podobnú polohu.

- A. Ventrilačný otvor, ktorým je skriňa vybavená.
- B. Skriňa s nožičkami.

Výdych vzduchu



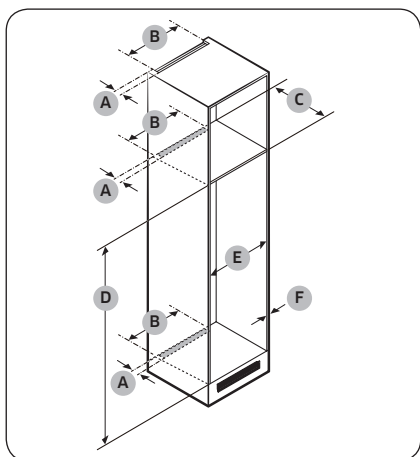
Výdych vzduchu je potrebné umiestniť na niektoré z nižšie uvedených miest. V závislosti od typu skrine možno využiť aj podobnú polohu.

- A. Priamo nad chladničkou s voliteľnou vetracou mriežkou
- B. Blízko stropu skrine
- C. Nad chladničkou so samostatným zabudovaným vetraním

⚠ POZOR

Bez ohľadu na spôsob vyhotovenia skrine nesmie byť systém vzduchovej ventilácie blokovaný žiadnym druhom inštalácie.

Rozmery skrine



⚠ POZOR

Ak má skriňa dvere, skontrolujte, či nie sú príliš ťažké a nemôžu spôsobiť pád alebo naklonenie.

Dvierka skrine	Hrúbka (mm)	Hmotnosť (kg)
Chladnička	Min. 16 Max. 19	Max. 18
Mraznička		Max. 12

Akkoľvek porucha výrobku spojená s nasledovnými situáciami nie je súčasťou záručného krytia.

1. Nevhodné prevádzkové podmienky alebo rozmery skrine.
2. Poškodená skriňa.
3. Chyby pri montáži alebo používaní.

Odstupy

Na obrázkoch a v tabuľke nižšie sú uvedené priestorové nároky na inštaláciu.

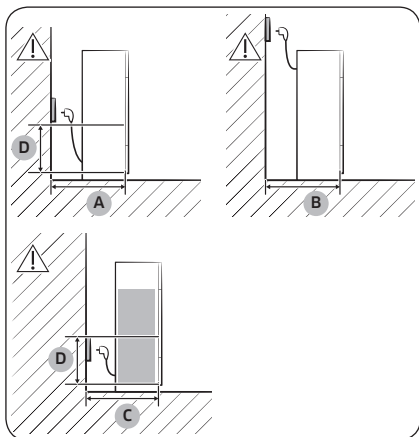
Model	A (mm)	B (mm)	C (mm)	D (mm)	E (mm)	F (mm)	Poznámka	
BRB2600* ZÁSUVNÝ TYP	Min.	40	500	560	1778	560	-	Pánt: 17 mm
	Odporúčané			580	1780	562	-	
	Max.			-	1782	-	19	
BRB2601* UPEVNENÝ TYP	Min.			560	1778	555	-	
	Odporúčané			580	1780	562	-	
	Max.			-	1782	-	19	

📖 POZNÁMKA

- Uvedená spotreba energie je vypočítaná za predpokladu skrine s hĺbkou 580 mm. Produkt bude správne fungovať aj pri skrini s hĺbkou 560 mm, no spotrebuje o niečo viac energie.
- Ak skriňa presahuje maximálne rozmery (1782 mm), musíte na vyplnenie medzery využiť ďalšie stavebné materiály.

Inštalácia

Minimálna hĺbka skrine bez hĺbky dvierok chladničky



A	Min. 590
B	Min. 560
C	Min. 580
D	240

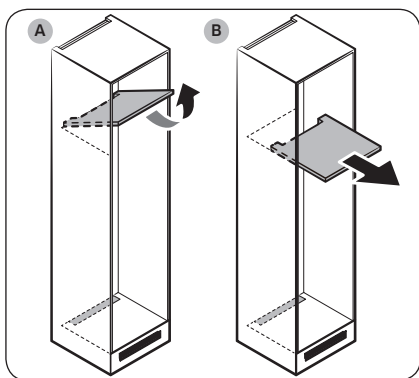
(jednotka: mm)

POZNÁMKA

V prípade montáže chladničky do skrine s hĺbkou 560 mm dbajte na to, aby bol pred zapojením chladničky do zásuvky napájací kábel umiestnený na bočnej strane spotrebiča. Ak sa bude napájací kábel nachádzať na zadnej časti chladničky, môže to znížiť energetickú účinnosť.

Typ skrine

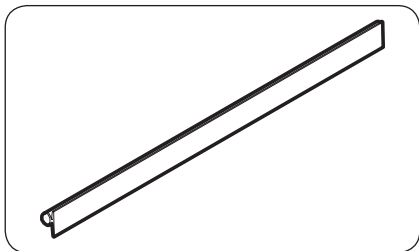
Medzi odporúčané typy skriň patria:



POZNÁMKA

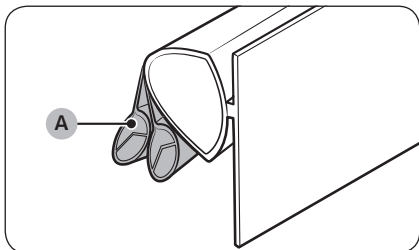
V prípade využitia niektorého z týchto typov skriň nemusíte pri servise alebo poruche hlavnej dosky plošných spojov hlavnú jednotku vyberať zo skrine. Ak používate iný druh skrine, musíte hlavnú jednotku pri servise zo skrine vytiahnuť.

- A. Preklopný typ
- B. Zásuvný typ



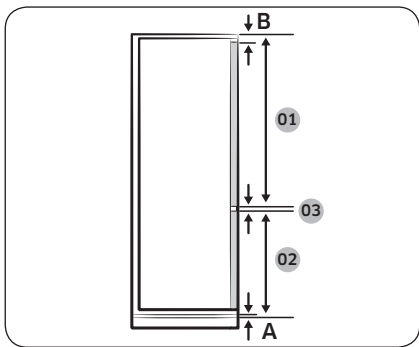
POZNÁMKA

- Pri použití skriň neodporúčaných rozmerov sa môže tesnenie medzi chladničkou a skriňou po zasunutí chladničky uvoľniť.



POZNÁMKA

- Ak tesnenie určené pre modely BRB2601* (UPEVNENÝ TYP) nezaložíte správne, rozdeľte ho a po jednej odstráňte 2 nadbytočné vetvy (A). Následne to skúste znova.



POZNÁMKA

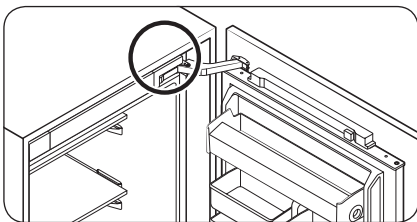
Na inštaláciu skrine, ktorá si vyžaduje medzeru 3 mm (03), si prečítajte referenčnú tabuľku skriň uvedenú nižšie.

Model	BRB2601* UPEVNENÝ TYP	BRB2600* ZÁSUVNÝ TYP
01	Min. 1063 + B Max. 1076 + B	Min. 1041 + B Max. 1102 + B
02	Min. 696 + A Max. 709 + A	Min. 670 + A Max. 731 + A
03	3 mm (medzera dvierok chladničky a mrazničky)	

- A. Spodný okraj predného panelu je nad vzduchovou ventiláciou
- B. Presah predného panelu

Inštalácia

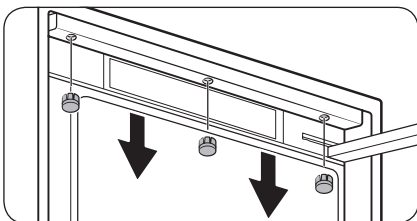
KROK 2 Wi-Fi pripojenie (len pre príslušné modely)



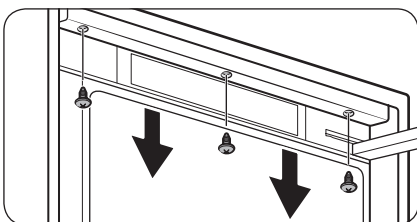
Chladničku je možné ovládať na diaľku pomocou hardvérového kľúča Smart Home, ktorý sa predáva osobitne. Ak si chcete hardvérový kľúč Smart Home objednať, prejdite na webovú lokalitu www.samsung.com a postupujte podľa informácií o hardvérovom kľúči.

⚠ POZOR

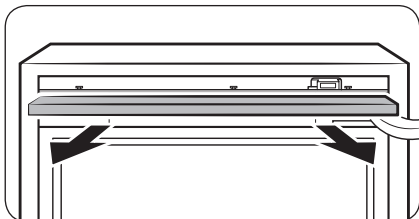
- Hardvérový kľúč Smart Home sa dodáva v dvoch typoch: jeden je určený pre inteligentné televízory Samsung a druhý pre domáce spotrebiče Samsung.
- Je potrebné, aby ste si zakúpili hardvérový kľúč Samsung Smart Home určený pre domáce spotrebiče. Akýkoľvek iný typ hardvérového kľúča môže spôsobiť zlyhanie systému.



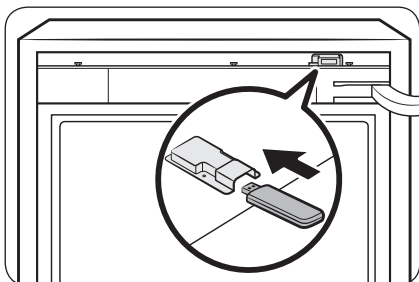
1. Otvorte dverka chladničky a pomocou plochého skrutkovača demontujte kryty 3 skrutiek na strope hlavnej jednotky.



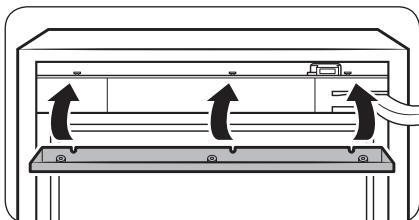
2. Odskrutkujte a vyberte skrutky (3 ks).



3. Opatrne nadvihnite horný kryt, čím ho demontujete. Odhalí sa port pre zasunutie hardvérového kľúča.



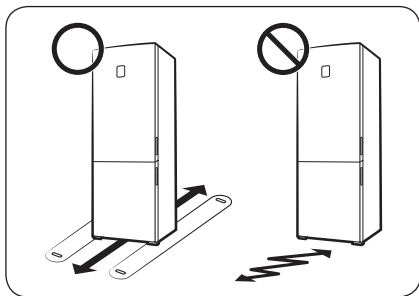
4. Hardvérový kľúč Smart Home vložte do otvoru na hardvérový kľúč. Skontrolujte, či hardvérový kľúč v otvore správne sedí.



5. Opätovne založte horný kryt a upevnite ho utiahnutím skrutiek (3 ks).
6. Znova založte kryty skrutiek.

Inštalácia

KROK 3 Podlaha



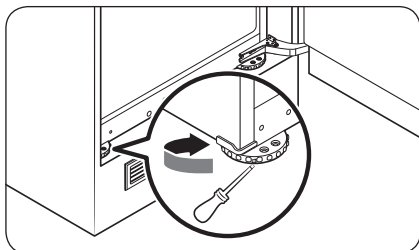
- Povrch, na ktorý sa chladnička inštaluje, musí uniesť plne naloženú chladničku.
- Na ochranu podlahy umiestnite pod každú nožičku chladničky kus kartónu.
- Ak to nie je nevyhnutné, po presunutí chladničky do konečnej polohy ju už viac nepremiestňujte, aby nedošlo k poškodeniu podlahy. Ak sa tomu nemožno vyhnúť, pod spotrebič podložte po celej dĺžke presúvania hrubý papier alebo látku, napr. starý koberec.

KROK 4 Nastavenie vyrovnávacích nožičiek

⚠ POZOR

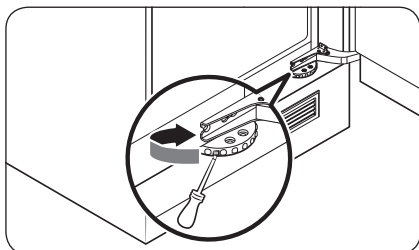
- Chladničku je potrebné umiestniť na rovny a pevný povrch. Neuposlúchnutie tohto pokynu môže mať za následok poškodenie chladničky alebo zranenie osôb.
- Pri vyrovnávaní musí byť chladnička prázdna. Uistite sa, že v chladničke neostali žiadne potraviny.

Chladnička sa dá vyrovnávať pomocou predných nožičiek, ktoré majú špeciálnu skrutku určenú na vyrovnávanie spotrebiča. Na vyrovnávanie použite plochý skrutkovač.



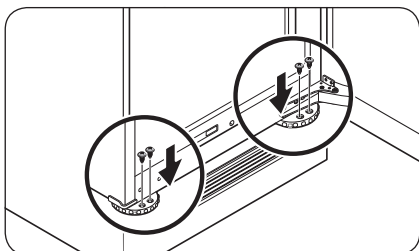
Nastavenie výšky ľavej strany:

Vložte skrutkovač s plochou hlavou do vyrovnávacej skrutky ľavej prednej nožičky. Otočte skrutkovač v smere hodinových ručičiek. Ak chcete nožičku znížiť, otočte ho proti smeru hodinových ručičiek.



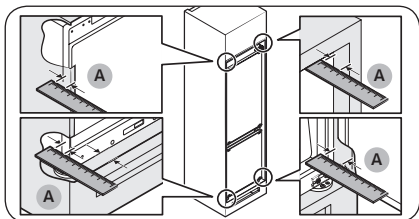
Nastavenie výšky pravej strany:

Vložte skrutkovač s plochou hlavou do vyrovnávacej skrutky pravej prednej nožičky. Otočte skrutkovač v smere hodinových ručičiek. Ak chcete nožičku znížiť, otočte ho proti smeru hodinových ručičiek.



POZNÁMKA

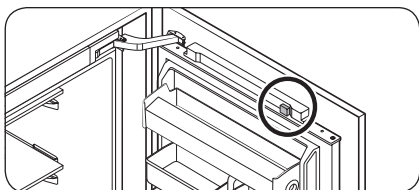
Medzi chladničkou a skriňou alebo výklenkom zabezpečte medzeru 41 mm (A: pre zásuvné aj pevné pánty). Následne pomocou skrutiek upevnite predné nožičky.



KROK 5 Počiatočné nastavenia

Po vykonaní nasledujúcich krokov by chladnička mala byť plne funkčná.

1. Z rohov všetkých políciek odstráňte penovú polyetylénovú fóliu, ktorá chráni chladničku počas prepravy.
2. Otvorte dverka a skontrolujte, či sa rozsvieti vnútorné osvetlenie.



3. Odstráňte penovú polyetylénovú fóliu z magnetu v hornej časti dveriek.

4. Teplotu nastavte na najnižšiu hodnotu a počkajte približne hodinu. Mraznička sa následne mierne vychladí a motorček bude bežať hladko.
5. Počkajte, kým chladnička dosiahne nastavenú teplotu. Chladnička je teraz pripravená na použitie.

POZNÁMKA

Po zapnutí chladničky sa spustí zvuková signalizácia. Stlačením tlačidla **Freezer (Mraznička)** alebo **Fridge (Chladnička)** signalizáciu vypnete.

Inštalácia

KROK 6 Signalizácia vysokej teploty (iba príslušné modely)

Typ 1

- V prípade privysokej teploty v mrazničke zabliká na teplotnom displeji chladničky „-“ a súčasne sa ozve zvuková signalizácia. Tento prípad môže nastať, ak po výpadku prúdu dôjde k prílišnému ohriatiu mrazničky.
- Ak nastane táto situácia, stlačte tlačidlo **Freezer (Mraznička)** alebo **Fridge (Chladnička)**. Na 5 sekúnd sa zobrazí vyššia teplota. Potom sa zobrazí aktuálna teplota. Signalizáciu môžete vypnúť stlačením tlačidla **Door Alarm (Signalizácia otvorených dvierok)**.

Typ 2

- V prípade privysokej teploty v mrazničke zabliká na chladničke indikátor teploty a súčasne sa ozve zvuková signalizácia. Tento prípad môže nastať, ak po výpadku prúdu dôjde k prílišnému ohriatiu mrazničky. Stlačením tlačidla **Freezer (Mraznička)** alebo **Fridge (Chladnička)** signalizáciu vypnete.

KROK 7 Záverečná kontrola

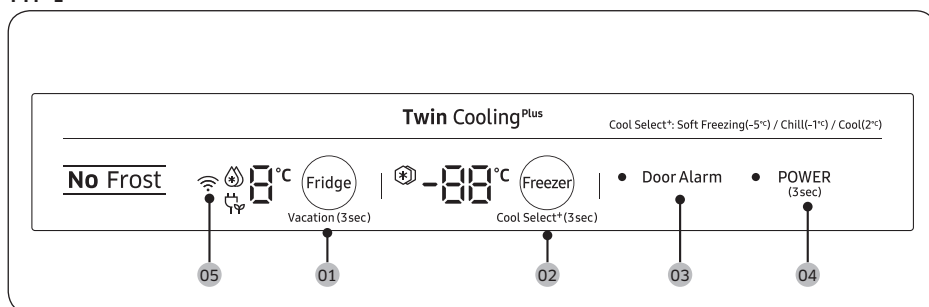
Po dokončení inštalácie sa uistite, že:

- chladnička je zapojená do elektrickej zásuvky a správne uzemnená.
- Chladnička je nainštalovaná na plochom, rovnom povrchu a má dostatočný odstup od steny alebo skrine.
- Chladnička je vyrovnaná a pevne spočíva na nábytku.
- Dvierka možno voľne otvárať a zatvárať - po otvorení dvierok sa automaticky rozsvieti vnútorné svetlo.

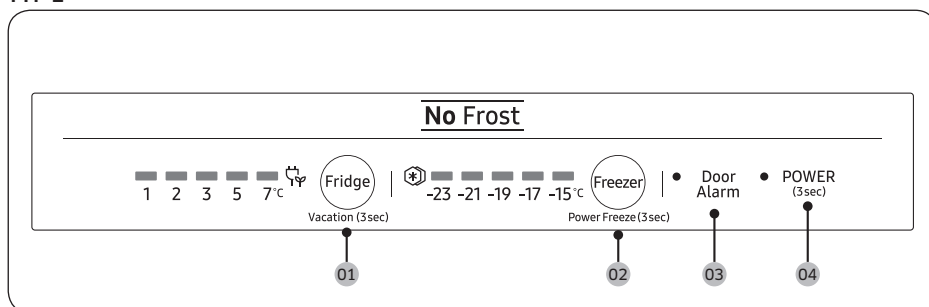
Používanie

Panel funkcií

TYP 1



TYP 2



01 Fridge (Chladnička) / Vacation (Dovolenka)

02 Freezer (Mraznička) /
Power Freeze (Intenzívne mrazenie) /
Cool Select+ (Chladenie Select+) *

03 Door Alarm (Signalizácia otvorených dvierok)

04 Power (Napájanie)

05 Sieťové pripojenie *

* Iba príslušné modely

POZNÁMKA





Všetky LED indikátory sa po otvorení dvierok rozsvietia. Po ich zatvorení všetky zhasnú.

Používanie

01 Chladnička / Dovolenka (3 s)

Fridge (Chladnička)	<p>Ak chcete upraviť teplotu v chladničke, stláčaním tlačidla Fridge (Chladnička) zvolíte príslušnú teplotu.</p> <p>Teplotu môžete meniť v rozsahu od 1 °C do 7 °C (prednastavená teplota: 3 °C).</p> <p>Intenzívne chladenie (Typ 1)</p> <p>Funkcia Intenzívne chladenie zrýchli proces chladenia pri maximálnych otáčkach ventilátora. Chladnička bude dve a pol hodiny bežať na maximálne otáčky a potom sa znova nastaví predchádzajúca teplota.</p> <ul style="list-style-type: none">• Na aktiváciu režimu Intenzívne chladenie zvolte teplotu 1 °C a potom stlačením tlačidla Fridge (Chladnička) zvolte režim Intenzívne chladenie. Rozsvieti sa príslušná kontrolka (🌀) a chladnička zrýchli proces chladenia.• Na vypnutie režimu Intenzívne chladenie opätovne stlačte tlačidlo Fridge (Chladnička). Teplota chladničky sa následne nastaví späť na 7 °C. <p>📌 POZNÁMKA</p> <p>Použitie funkcie Intenzívne chladenie vedie k zvýšeniu spotreby energie. Ak ju nechcete používať, nezabudnite ju vypnúť, aby sa znova nastavila predchádzajúca teplota.</p>
Vacation (Dovolenka)	<p>Ak odchádzate na dovolenku alebo služobnú cestu, prípadne neplánujete používať chladničku dlhší čas, použijete režim Dovolenka.</p> <ul style="list-style-type: none">• Ak chcete zapnúť funkciu Dovolenka, stlačte a na 3 sekundy podržte tlačidlo Fridge (Chladnička). Rozsvieti sa indikátor Dovolenka (🌞) a zobrazovanie teploty v chladničke sa vypne. Teplota v chladničke sa bude udržiavať pod 17 °C, mraznička však zostane aktívna v súlade s predchádzajúcim nastavením.• Ak chcete režim Dovolenka vypnúť, znova stlačte a na 3 sekundy podržte tlačidlo Fridge (Chladnička). V chladničke sa znova nastaví predchádzajúca teplota. <p>📌 POZNÁMKA</p> <ul style="list-style-type: none">• Dbajte na to, aby ste pred použitím režimu Dovolenka odstránili z chladničky všetky potraviny.• Úpravou nastavenia teploty sa režim Dovolenka sa vypne.

02 Mraznička / Intenzívne mrazenie (3 s) / Chladenie Select+ (3 s)

Freezer (Mraznička)	<p>Pomocou tlačidla Freezer (Mraznička) je možné nastaviť teplotu v mrazničke. Teplotu je možné nastaviť v rozsahu od -15 °C do -23 °C (prednastavená teplota: -19 °C).</p> <p> POZNÁMKA</p> <p>V režime Chladenie Select nemožno meniť teplotu.</p>
Power Freeze (Intenzívne mrazenie)	<p>Funkcia Intenzívne mrazenie využíva na urýchlenie procesu mrazenia maximálnu rýchlosť ventilátora. Mraznička bude 50 hodín bežať na maximálne otáčky a potom sa znova nastaví predchádzajúca teplota.</p> <p>Typ 1</p> <ul style="list-style-type: none">• Na aktiváciu režimu Intenzívne mrazenie zvolte teplotu -23 °C a potom stlačením tlačidla Freezer (Mraznička) zvolte režim Intenzívne mrazenie. Rozsvieti sa príslušný indikátor () a chladnička zapne režim zrýchleného mrazenia.• Po dokončení procesu Intenzívne mrazenie príslušný indikátor zhasne a mraznička sa vráti na predošlé nastavenie teploty.• Na vypnutie režimu Intenzívne mrazenie opätovne stlačte tlačidlo Freezer (Mraznička). Mraznička začne znova pracovať na predchádzajúcom nastavení teploty.• Ak treba zmraziť veľké množstvo potravín, funkciu Intenzívne mrazenie aktivujte minimálne 20 hodín pred vložením potravín do mrazničky. <p>Typ 2</p> <ul style="list-style-type: none">• Ak chcete zapnúť funkciu Intenzívne mrazenie, stlačte a na 3 sekundy podržte tlačidlo Freezer (Mraznička), čím zvolíte možnosť režimu Intenzívne mrazenie. Rozsvieti sa príslušný indikátor () a chladnička zapne režim zrýchleného mrazenia.• Ak chcete vypnúť funkciu Intenzívne mrazenie, stlačte a na 3 sekundy podržte tlačidlo Freezer (Mraznička). Mraznička sa vráti na predošlé nastavenie teploty a indikátor zhasne.• Ak treba zmraziť veľké množstvo potravín, funkciu Intenzívne mrazenie aktivujte minimálne 20 hodín pred vložením potravín do mrazničky. <p> POZNÁMKA</p> <p>Použitie funkcie Intenzívne mrazenie vedie k zvýšeniu spotreby energie. Ak ju nechcete používať, nezabudnite ju vypnúť, aby sa znova nastavila predchádzajúca teplota.</p>

Používanie

Cool Select+ (Chladenie Select+) (Typ 1)	<p>Po každom stlačení tlačidla Cool Select+ (Chladenie Select+) na 3 sekundy sa prevádzkový režim zmení v tomto poradí: Mrazenie → Jemné mrazenie (-5 °C) → Chlad (-1 °C) → Chladenie (2 °C)</p> <p>⚠ POZOR</p> <ul style="list-style-type: none">• Ak prepnete režim z Mraznička na Chladenie Select+ môže z uskladnených potravín kvapkať šťava alebo tekutiny.• V režime Chladenie Select+ neskladujte dlhodobo mäso ani ryby. V dôsledku nevhodnej teploty skladovania môžu potraviny zamrznúť alebo sa pokaziť.• Ak sa chladnička znova zapne po dlhšej dobe nečinnosti, môžu byť nastavenia Chladenie Select+ vynulované na výrobné nastavenia. Pred použitím chladničky skontrolujte nastavenia režimu Chladenie Select+.
--	--

03 Signalizácia otvorených dvierok

Door Alarm (Signalizácia otvorených dvierok)	<p>Môžete nastaviť signalizáciu, aby ste nenechali otvorené dvierka. Ak dvierka necháte otvorené dlhšie ako 2 minúty, ozve sa zvuková signalizácia a začne blikať signalizačná kontrolka.</p> <p>Opätovným stláčaním tlačidla Door Alarm (Signalizácia otvorených dvierok) môžete funkciu zapínať a vypínať.</p>
Overenie zariadenia	<p>Keď chcete chladničku pripojiť k aplikácii Samsung Smart Home alebo k inteligentným zariadeniam Samsung, ako je televízor Samsung Smart TV, postupujte podľa pokynov v aplikácii alebo na obrazovke zariadenia a stlačte a na 5 sekúnd podržte tlačidlo Door Alarm (Signalizácia otvorených dvierok). Na teplotnom paneli sa pred pokračovaním v postupe overenia na 5 sekúnd zobrazí nápis „on (zap)“. Upozorňujeme, že funkciu Uzamknutie ovládania toto overenie neovplyvní.</p>

04 Napájanie (3 s)

Power (Napájanie)	<p>Na zapnutie chladničky podržte na 3 sekundy stlačené tlačidlo Power (Napájanie). Súčasne s chladničkou sa zapne aj mraznička a príslušné osvetlenie.</p> <p>Ak tlačidlo Power (Napájanie) znova podržíte stlačené na 3 sekundy, chladnička sa spolu s mrazničkou a príslušným osvetlením vypne.</p>
-------------------	--

05 Sieťové pripojenie (len príslušné modely)

Na ovládanie a monitorovanie chladničky prostredníctvom aplikácie Samsung Smart Home môžete použiť voliteľný hardvérový kľúč Smart Home (predávaný osobitne). Viac informácií o inteligentnej domácnosti Samsung Smart Home sa dozviete v časti Aplikácia Samsung Smart Home.

POZNÁMKA

- Odporúčané šifrovacie systémy zahŕňajú WPA/TKIP a WPA2/AES. Žiadne novšie alebo neštandardizované autentifikačné protokoly pripojenia pomocou Wi-Fi nie sú podporované.
- Bezdrôtové pripojenie môže ovplyvňovať okolité prostredie bezdrôtovej komunikácie.
- Ak poskytovateľ internetových služieb zaregistroval z dôvodu identifikácie adresu MAC vášho počítača, môže pripojenie vašej chladničky Samsung Smart na internet zlyhať. V takomto prípade požiadajte o technickú podporu svojho poskytovateľa internetových služieb.
- Nastavenia brány firewall vašej siete môžu zabráňovať chladničke Samsung Smart pripojiť sa na internet. V takomto prípade požiadajte o technickú podporu svojho poskytovateľa internetových služieb. Ak tento príznak pretrváva, obráťte sa na servisné stredisko spoločnosti Samsung.
- Ak chcete nastaviť bezdrôtový prístupový bod, pozrite si návod na používanie prístupového bodu.
- Chladničky Samsung Smart s hardvérovým kľúčom Samsung Smart Home podporujú pripojenie Wi-Fi 2,4 GHz s protokolmi IEEE 802.11 b/g/n aj Soft-AP (odporúča sa IEEE 802.11 n).
- Pripojenie k príslušným chladničkám Samsung Smart pomocou neautorizovaných bezdrôtových smerovačov môže zlyhať.

Používanie

Aplikácia Samsung Smart Home (len príslušné modely)

Inštalácia

Prejdite do obchodov Google Play, Galaxy Apps alebo Apple App Store a vyhľadajte spojenie „Samsung Smart Home“. Prevezmite aplikáciu Samsung Smart Home poskytovanú spoločnosťou Samsung Electronics a nainštalujte si ju do svojho inteligentného zariadenia.

POZNÁMKA

- Aplikácia Samsung Smart Home je navrhnutá pre operačné systémy Android 4.0 (ICS) alebo novší alebo iOS 8.0 alebo novší a je optimalizovaná na používanie v smartfónoch Samsung (rad Galaxy S a Galaxy Note). V iných modeloch smartfónov môžu niektoré funkcie fungovať odlišne.
- Z dôvodu vylepšenia výkonu sa aplikácia Samsung Smart Home môže bez predchádzajúceho upozornenia zmeniť alebo sa v súlade s postupmi výrobcu môže ukončiť jej podpora.

Účet Samsung

Ak chcete aplikáciu používať, je potrebné si zaregistrovať účet Samsung. Ak účet Samsung nemáte, postupujte podľa zobrazených pokynov v aplikácii a vytvorte si bezplatný účet Samsung.

Začínáme

1. Hardvérový kľúč Smart Home vložte do príslušného otvoru na chladničke.
2. Spustíte aplikáciu Samsung Smart Home a prihláste sa do svojho účtu Samsung. Používatelia telefónov iPhone budú musieť zadávať prihlasovacie údaje pri každom spustení aplikácie.
3. Vyberte možnosť **Add Device (Pridať zariadenie)** a následne ťuknite na možnosť **Refrigerator (Chladnička)**.
4. Podľa pokynov zobrazených na obrazovke zadajte požadované údaje o smerovači a potom ťuknite na tlačidlo **Next (Ďalej)**.
5. Stlačte a na viac ako 5 sekúnd podržte tlačidlo **Fridge (Chladnička)**, pokiaľ sa na displeji nezobrazí správa „AP“. Vaša chladnička bola v aplikácii zaregistrovaná.
6. Po dokončení registrácie zariadenia sa v aplikácii Samsung Smart Home zobrazí ikona chladničky.
7. Ťuknutím na ikonu chladničky prejdete na stránku chladničky.
8. Po nadviazaní spojenia so sieťou sa na chladničke rozsvieti kontrolka Wi-Fi.

Aplikácia na ovládanie chladničky

Integrované ovládanie

Svoju chladničku môžete monitorovať a ovládať doma, aj keď ste mimo domova.

- Ťuknutím na ikonu chladničky v aplikácii Samsung Smart Home prejdete na stránku chladničky.
- Prezrite si prevádzkový stav chladničky alebo upozornenia a podľa potreby zmeňte možnosti alebo nastavenia.

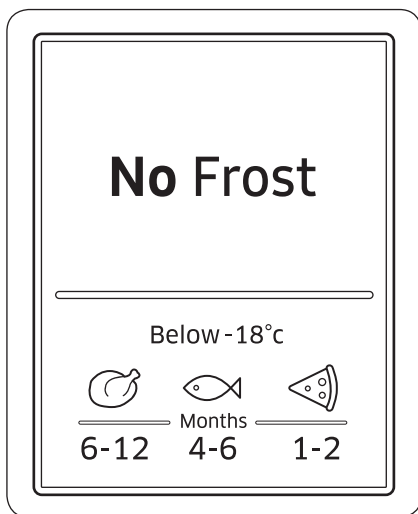
POZNÁMKA

Niektoré možnosti alebo nastavenia chladničky nemusia byť dostupné na diaľkové ovládanie.

Kategória	Položka	Popis
Monitorovanie	Teplota chladničky	Zobrazujte aktuálne nastavenie teploty chladničky.
	Teplota mrazničky	Zobrazujte aktuálne nastavenie teploty mrazničky.
	Autodiagnostická kontrola	Zisťuje poruchy chladničky.
Funkcie	Intenzívne chladenie	Funkciu Intenzívne chladenie môžete zapnúť alebo vypnúť a skontrolovať aktuálne nastavenia.
	Intenzívne mrazenie	Funkciu Intenzívne mrazenie môžete zapnúť alebo vypnúť a skontrolovať aktuálne nastavenia.
Signalizácia	Abnormálne vysoká teplota	Táto výstraha sa spustí v prípade príliš vysokej teploty v mrazničke alebo chladničke.
	Otvorené dvere	Táto výstraha sa spustí v prípade otvorenia dvierok mrazničky alebo chladničky presahujúceho nastavenú dobu.

Používanie

Informácie o skladovaní potravín



Čísla uvedené v spodnej časti tejto schémy označujú dobu skladovania potraviny zobrazenej bezprostredne nad ňou. Napríklad doba skladovania ryby je 4-6 mesiacov.

Ako zmrazovať potraviny

1. Potraviny vzduchotesne zabalte do vhodného baliaceho materiálu.
2. Obal uzatvorte.
3. Obal označte štítkom uvádzajúcim obsah a dátum.

Baliaci materiál

- Materiál vhodný na balenie potravín: plastová fólia, polyetylénová fúkaná fólia, hliníková fólia a škatule vhodné do mrazničky.
- Materiál nevhodný na balenie potravín: baliaci papier, desiatový papier, celofán, vrecia na potravinové odpadky a použité nákupné tašky.

Materiál na uzavretie obalu

Elastické gumičky, plastové svorky, šnúrky, lepiace pásky odolné nízkym teplotám a podobne. Vrecká a polyetylénovú fúkanú fóliu je možné zataviť.

Doba skladovania mrazených potravín

Doba skladovania sa podľa typu potraviny a teploty počas skladovania líši. Nasledujúce špecifikácie sú platné pre teplotu -18 °C (0 °F).

- Čerstvá hydina (celé kurča), čerstvé mäso (plátky alebo neporciovaný kus): do 12 mesiacov
- Ryba (chudá ryba, varená ryba), čerstvé garnáty, lastúry, sépie: do 6 mesiacov
- Pizza, klobásy: do 2 mesiacov

POZNÁMKA

Viac informácií nájdete na webovej lokalite agentúry FDA (<http://www.fda.gov/>).

Rozmrazovanie

Zmrazené potraviny je možné rozmrazovať nasledovnými spôsobmi:

- Prirodzene pri izbovej teplote
- Prirodzene v chladničke
- V elektrickej rúre s ohrievaním alebo bez
- V mikrovlnnej rúre

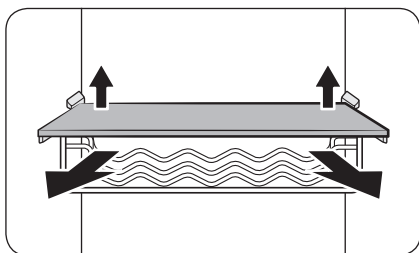
POZNÁMKA

- Potraviny po rozmrazení znovu nezmrazujte. Niektoré časti potravín sa nemusia úplne zmraziť.
- Zmrazené potraviny neuchovávajú dlhšie ako je maximálna doba skladovania.

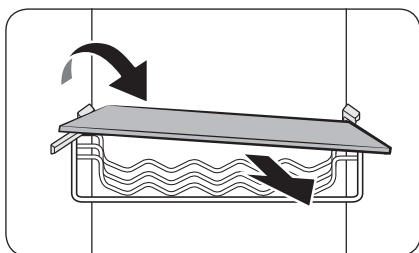
Údržba

Manipulácia a starostlivosť

Poličky / Rošt na fľaše (len príslušné modely)

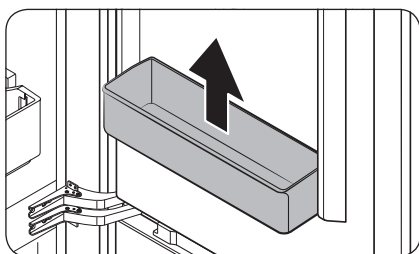


1. Zadnú stranu poličky (alebo roštu na fľaše) opatrne nadvihnite a vytiahnite von.



2. Poličku (alebo rošt na fľaše) diagonálne otočte a vyberte.

Priehradka chladničky/Priehradka na rôzne potraviny

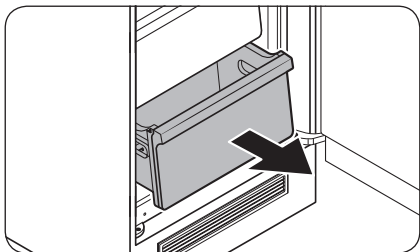


Priehradku uchopte obidvomi rukami a nadvihnutím ju vyberte.

⚠ POZOR

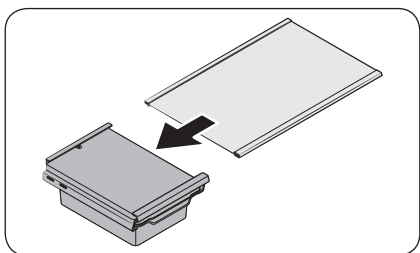
Aby sa predišlo nehode, pred vyberaním priehradiek ich najskôr vyprázdňte.

Zásuvka chladničky/mrazničky



Opatrne uchopte prednú stranu zásuvky a vytiahnite ju.

Polička s posuvným podnosom



1. Zadnú stranu poličky opatrne nadvihnite a sklonenú nahor ju vyťahujte smerom k sebe.
2. Poličku vyberte posunutím do strany.

Údržba

Čistenie

Vnútorne a vonkajšie časti

VÝSTRAHA

- Na čistenie chladničky nepoužívajte benzén, riedidlo ani čistiace prostriedky na autá alebo na použitie v domácnosti, napr. Clorox™. Môžu poškodiť povrch chladničky a spôsobiť požiar.
- Na chladničku nestriekajte vodu. Môže dôjsť k zásahu elektrickým prúdom.

Suchou handričkou pravidelne čistite koncovky a styčné body napájacej zástrčky od akýchkoľvek cudzích látok, napr. prachu alebo vody.

1. Odpojte napájací kábel.
2. Na čistenie vnútorných a vonkajších povrchov chladničky používajte navlhčenú tkaninu nezanechávajúcu chlčky alebo papierovú utierku.
3. Po skončení povrchy dôkladne osušte suchou handričkou alebo papierovou utierkou.
4. Napájací kábel znova zapojte.

Výmena dielov

Žiarovky LED

Ak je potrebné vykonať výmenu žiaroviek v chladničke, obráťte sa na servisné stredisko spoločnosti Samsung.

VÝSTRAHA

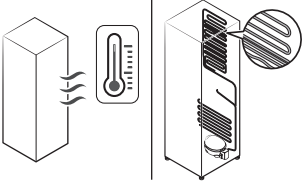
- Servis žiaroviek nesmie vykonávať používateľ. Nepokúšajte sa žiarovky vymeniť sami. Môže dôjsť k zásahu elektrickým prúdom.

Riešenie problémov

Pred kontaktovaním servisu si skontrolujte nasledujúce kontrolné body. Všetky telefonáty týkajúce sa normálnych prevádzkových situácií (bez výskytu porúch) sa budú používateľom účtovať.

Všeobecné informácie

Teplota

Príznak	Možná príčina	Riešenie
Chladnička/mraznička nefunguje. Teplota v chladničke/mrazničke je vysoká.	<ul style="list-style-type: none">Napájací kábel nie je správne zapojený.	<ul style="list-style-type: none">Správne zapojte napájací kábel.
	<ul style="list-style-type: none">Teplota nie je správne nastavená.	<ul style="list-style-type: none">Teplotu nastavte na nižšiu hodnotu.
	<ul style="list-style-type: none">Chladnička je umiestnená v blízkosti tepelného zdroja alebo na priamom slnečnom svetle.	<ul style="list-style-type: none">Chladničku umiestnite mimo dosahu priameho slnečného svetla alebo tepelných zdrojov.
	<ul style="list-style-type: none">Okolo chladničky nie je dostatok priestoru.	<ul style="list-style-type: none">Ubezpečte sa, že od zadnej a bočných stien alebo skrií je vzdialenosť aspoň 7 mm.
	<ul style="list-style-type: none">Je aktivovaný režim Dovoľenka.	<ul style="list-style-type: none">Vypnite režim Dovoľenka.
	<ul style="list-style-type: none">Chladnička je preplnená. Potraviny blokujú vetracie otvory vnútri chladničky.	<ul style="list-style-type: none">Chladničku nepreplňajte. Dbajte na to, aby potraviny neblokovali ventiláciu.
Chladnička/mraznička príliš chladí.	<ul style="list-style-type: none">Teplota nie je správne nastavená.	<ul style="list-style-type: none">Teplotu nastavte na vyššiu hodnotu.
Vnútrná stena je horúca.	<ul style="list-style-type: none">V stenách chladničky sú zabudované rúrky odolné voči teplu.	<ul style="list-style-type: none">Ako prevencia proti zrážaniu vlhkosti sú v predných rohoch spotrebiča zabudované rúrky odolné voči teplu. V prípade zvýšenia teploty okolitého prostredia toto zariadenie nemusí fungovať účinne. Nejde o chybu systému. 

Riešenie problémov

Zápach

Príznak	Možná príčina	Riešenie
Vo vnútri chladničky sa tvorí zápach.	<ul style="list-style-type: none">Pokazené potraviny.	<ul style="list-style-type: none">Chladničku vyčistíte a odstránite pokazené potraviny.
	<ul style="list-style-type: none">Potraviny s výraznou arómou.	<ul style="list-style-type: none">Dbajte na to, aby boli potraviny s výraznou arómou vzduchotesne zabalené.

Námraza

Príznak	Možná príčina	Riešenie
Námraza pri vetracích otvoroch.	<ul style="list-style-type: none">Potraviny blokujú vetracie otvory.	<ul style="list-style-type: none">Dbajte na to, aby potraviny neblokovali vetracie otvory vnútri chladničky.
Námraza na vnútorných stenách.	<ul style="list-style-type: none">Dvere sa riadne nezatvárajú.	<ul style="list-style-type: none">Dbajte na to, aby potraviny neblokovali dvere. Vyčistite tesnenie dverí.
Ovocie alebo zelenina sú zmrazené.	<ul style="list-style-type: none">Ovocie a zelenina sú skladované v Zóne čerstvosti/špecialít	<ul style="list-style-type: none">Zóna čerstvosti/špecialít je určená len na skladovanie mäsa a rýb.

Zrážanie vlhkosti

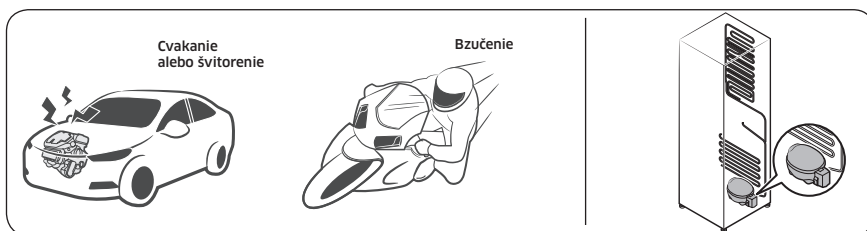
Príznak	Možná príčina	Riešenie
Na vnútorných stenách sa zráža vlhkosť.	<ul style="list-style-type: none">Keď sú dvere chladničky otvorené, dovnútra sa dostáva vlhkosť.	<ul style="list-style-type: none">Utrite vlhkosť. Dvere chladničky nenechávajte príliš dlho otvorené.
	<ul style="list-style-type: none">Potraviny s vysokým obsahom vlhkosti.	<ul style="list-style-type: none">Dbajte na to, aby boli potraviny vzduchotesne zabalené.

Vydáva chladnička nezvyčajné zvuky?

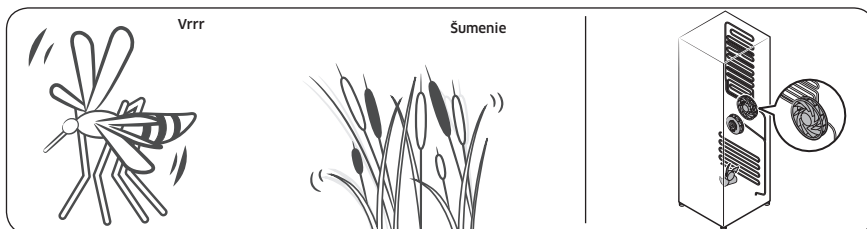
Pred kontaktovaním servisu si skontrolujte nasledujúce kontrolné body. Všetky telefonáty týkajúce sa normálnych zvukov sa budú používateľom účtovať.

Tieto zvuky sú normálne.

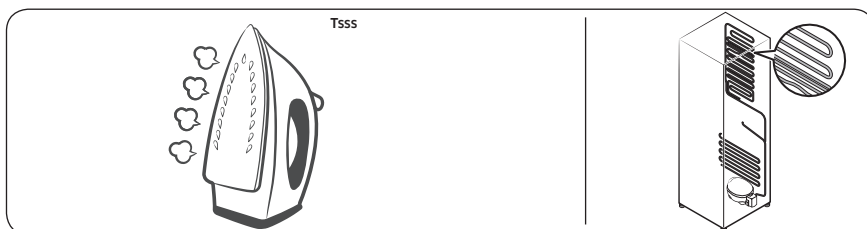
- Pri spustení alebo ukončení prevádzky vydáva chladnička zvuky podobné štartovaniu automobilového motora. Počas stabilizácie prevádzky budú tieto zvuky slabnúť.



- Keď je ventilátor v prevádzke, môžu sa vyskytnúť tieto zvuky. Keď chladnička dosiahne nastavenú teplotu, ventilátor nevydáva žiadne zvuky.

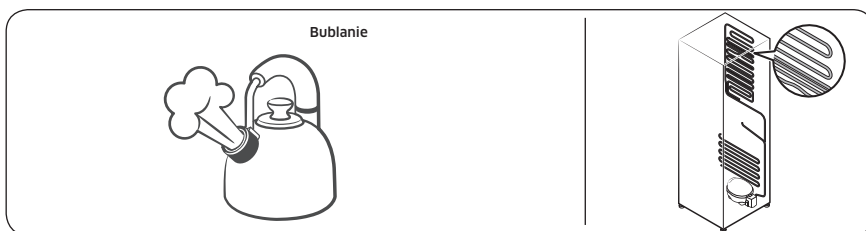


- Počas rozmrazovacieho cyklu môže na ohrievač rozmrazovača kvapkať voda, čo spôsobuje zvuky syčania.

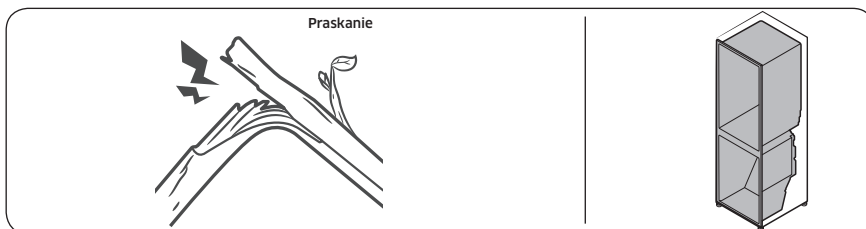


Riešenie problémov

- Počas chladenia alebo mrazenia postupuje uzavretým potrubím chladivo, čo spôsobuje bublavé zvuky.



- Rozpínanie alebo sťahovanie plastových častí spôsobené stúpaním alebo klesaním teploty v chladničke vydáva klopľavé zvuky. Tieto zvuky sa vyskytujú počas cyklu rozmrazovania alebo keď sú elektronické časti v prevádzke.



- Modely vybavené výrobnikom ľadu: Keď sa otvorí ventil prívodu vody, aby sa napustil výrobnik ľadu, môžu sa vyskytnúť bzučivé zvuky.
- V dôsledku vyrovnávania tlakov pri otváraní a zatváraní dvier chladničky sa môže vyskytnúť šumenie.

Aplikácia Samsung Smart Home (len príslušné modely)

Príznak	Požadovaná akcia
V obchode s aplikáciami nie je možné nájsť aplikáciu Samsung Smart Home.	<ul style="list-style-type: none">Aplikácia Samsung Smart Home je dostupná len pre smartfóny s operačným systémom Android 4.0 (ICS) alebo novším alebo iOS 8.0 alebo novším.
Spustenie aplikácie Samsung Smart Home zlyhalo.	<ul style="list-style-type: none">Aplikácia Samsung Smart Home je dostupná len pre príslušné modely.Staršia aplikácia Samsung Smart Refrigerator sa nedokáže pripojiť k modelom Samsung Smart Home.
Aplikácia Samsung Smart Home je nainštalovaná alebo nedokáže sa pripojiť k mojej chladničke.	<ul style="list-style-type: none">Ak chcete aplikáciu používať, je potrebné sa prihlásiť do účtu Samsung.Presvedčte sa, že váš smerovač správne funguje.Ak ste po inštalácii aplikácie Samsung Smart Home svoju chladničku v tejto aplikácii nepripojili, je potrebné toto pripojenie vytvoriť prostredníctvom aplikácie pomocou funkcie registrácie zariadenia.
Nemôžem sa prihlásiť do aplikácie.	<ul style="list-style-type: none">Ak chcete aplikáciu používať, je potrebné sa prihlásiť do účtu Samsung.Ak účet Samsung nemáte, postupujte podľa zobrazených pokynov v aplikácii a vytvorte si ho.
Počas registrácie mojej chladničky sa zobrazuje chybová správa.	<ul style="list-style-type: none">Jednoduché pripojenie môže zlyhávať v dôsledku väčšej vzdialenosti od prístupového bodu alebo elektrického rušenia okolitým prostredím. Počkajte chvíľu a skúste to znova.
Aplikácia Samsung Smart Home je úspešne prepojená s mojou chladničkou, ale nefunguje.	<ul style="list-style-type: none">Ukončite a reštartujte aplikáciu Samsung Smart Home alebo odpojte a znova pripojte smerovač.Odpojte kábel napájania chladničky a po uplynutí 1 minúty ho znova zapojte.

Poznámky

Poznámky

Kontaktujte SAMSUNG

Ak máte akékoľvek otázky alebo komentáre ohľadom produktov Samsung, prosím, kontaktujte zákaznícku podporu spoločnosti SAMSUNG.

Krajina	Kontaktné stredisko	Webová stránka
CZECH	800 - SAMSUNG (800-726786)	www.samsung.com/cz/support
SLOVAKIA	0800 - SAMSUNG (0800-726 786)	www.samsung.com/sk/support



DA68-03592P-01