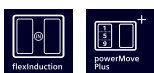
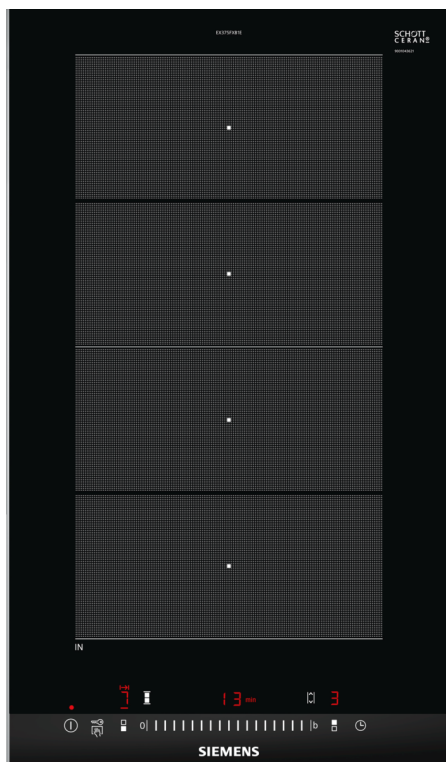


iQ700, Flex indukčná varná doska, 30 cm, Čierna, inštalácia na pracovnú dosku s rámčekom EX375FXB1E



Zvláštne príslušenstvo

HZ390011 Nerezový pekáč, HZ390012 Nástavec pre varenie v pare do HZ390011, HZ390090 Wok panvica s mriežkou a pokrievkou, HZ390512 Teppan Yaki gril, veľký, HZ390522 Grilovací plát, HZ394301 Spojovacia lišta, HZ9ES100 Varic na espresso, HZ9FE280 Panvica na pečenie Ø 18 / 28 cm, HZ9FF010 Kuchynský riad pre varné zóny flex, HZ9FF030 Kuchynský riad pre varné zóny flex, 3 ks, HZ9FF040 Kuchynský riad pre varné zóny flex, 4 ks, HZ9SE030 Sada riadu, HZ9SE040 4 dielna sada riadu, HZ9SE060 6 dielna sad riadu, HZ9TY010 Teppan Yaki

Moderná indukčná varná doska varnou flexZone - pre viac flexibility pri varení.

- ✓ Varná doska o šírke 30 cm pre ideálne v kombinácii s ostatnými doskami radu Domino alebo doskami vo fazetovom dizajne.
- ✓ flexInduction – inteligentná varná plocha, ktorá sa dokonale prispôsobí vášmu riadu.
- ✓ Ovládanie touchSlider umožňuje nastaviť teplotu priamym dotykem alebo posunom prsta po teplotnej stupnici.
- ✓ Funkcia powerMove Plus ponúka možnosť ovládať stupňa výkonu varnej dosky jednoduchým pohybom hrnca či varnej inej varnej nádoby.
- ✓ powerBoost – zvyšuje výkon indukčnej varnej dosky až o 50 %.

Výbava

Technické údaje

| | |
|---|--------------------------------|
| Druh spotrebiča: | Vario/Domino varná doska keram |
| Druh spotrebiča: | Vario/Domino varná doska keram |
| Typ inštalácie: | Vestavné |
| Typ inštalácie: | Vestavné |
| Druh ohrevu: | Elektrina |
| Druh ohrevu: | Elektrina |
| Počet varných zón: | 2 |
| Počet varných zón: | 2 |
| Požadovaná veľkosť otvoru pre inštaláciu (v x š x h): | 51 x 270 x 490-500 mm |
| Požadovaná veľkosť otvoru pre inštaláciu (v x š x h): | 51 x 270 x 490-500 mm |
| Šírka: | 302 mm |
| Šírka: | 302 mm |
| Rozmery výrobku: | 51 x 302 x 520 mm |
| Rozmery výrobku: | 51 x 302 x 520 mm |
| Rozmery zabaleného spotrebiča: | 126 x 383 x 597 mm |
| Rozmery zabaleného spotrebiča: | 126 x 383 x 597 mm |
| Váha: | 7.5 kg |
| Váha: | 7.5 kg |
| hmotnosť brutto: | 8.7 kg |
| hmotnosť brutto: | 8.7 kg |
| ukazovateľ zvýšného tepla: | Separátne |
| ukazovateľ zvýšného tepla: | Separátne |
| umiestnenie ovládacieho panelu: | vpredu |
| umiestnenie ovládacieho panelu: | vpredu |
| základný materiál povrchu: | sklokeramika |
| základný materiál povrchu: | sklokeramika |
| materiál povrchu: | Čierna, alu, kefovaný |
| materiál povrchu: | Čierna, alu, kefovaný |
| Dĺžka prívodného kábla: | 110.0 cm |
| Dĺžka prívodného kábla: | 110.0 cm |
| EAN: | 4242003697405 |
| EAN: | 4242003697405 |
| Nominálne napätie: | 220-240 V |
| Nominálne napätie: | 220-240 V |
| frekvencia: | 60; 50 Hz |
| frekvencia: | 60; 50 Hz |



iQ700, Flex indukčná varná doska, 30 cm, Čierna, inštalácia na pracovnú dosku s rámčekom EX375FXB1E

Výbava

- 30 cm: komfortný priestor 2 hrnce a panvice.

Flexibilita varných zón

- flexZone: kdekoľvek v zóne dlhej 40 cm používajte riad ľubovoľného tvaru alebo veľkosti.
- avrná zóna, stredná: 210 mm, 200 mm, 2.2 kW (max. výkon 3.7 kW)
- varná zóna, vzadu v strede: 210 mm, 200 mm, 2.2 kW (max. výkon 3.7 kW)

Komfort

- ovládanie touchSlider: priam kontrola pomocou potlačenej dotykovej lišty.
- 17 výkonových stupňov: presné nastavenie 17 stupňov výkonu (9 hlavných a 8 medzi stupňov výkonu).
- timer : vypne varnú zónu na konci nastaveného času (napr. pri príprave vaječných vajec).
- minutka (budík): na konci nastaveného času zaznie akustický signál (napr. pri varení cestovín).
- Count-up timer - čas varenia: ukazuje, koľko času uplynulo od spustenia časovača (napr. pre zemiaky).

Úspora času a efektívnosť

- powerBoost (nastaviteľné pre všetky varné zóny): využite o 50 % viac výkonu pri varení napr. vody, než ponúka najvyšší štandardný stupeň výkonu
- powerMove Plus: zvýšte alebo znížte stupeň výkonu jednoducho pohybom hrnca dopredu alebo dozadu.
- quickStart: pri zapnutí varná doska automaticky vyberie varnú zónu s riadom (umiestneným vo vypnutom stave)
- reStart: v prípade neúmyselného vypnutia vyvolá všetky predchádzajúce nastavenia opätovným zapnutím varnej dosky do 4 sekúnd

Design

- fazetový design

Bezpečnosť

- 2-stupňový zostatkového tepla pre každú varnú zónu: indikuje, ktoré varné zóny sú stále horúce alebo teplé
- detská poistka: zabráni nechcenej aktivácii varnej dosky
- ochrana pri utieraní: utrite prekypeli tekutinu bez neúmyselné zmeny nastavenia (blokované všetkých dotykových tlačidiel na 30 sekúnd).
- hlavný vypínač: vypnite všetky varné zóny stlačením tlačidla
- bezpečnostné vypínanie: z bezpečnostných dôvodov sa ohrev vypne po nastavenom čase bez ďalšej užívateľskej interakcie (možno nastaviť)
- ukazovateľ spotreby energie: ukazuje spotrebu elektriny posledného procesu varenia.

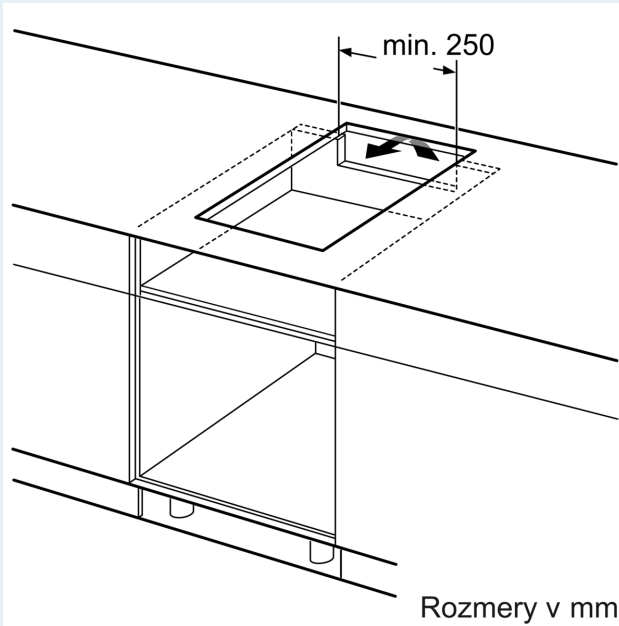
Inštalácia

- rozmery spotrebiča (V x Š x H): 51 x 302 x 520 mm
- rozmery pre vstavenie (V x Š x H): 51 x 270 x 490 - 500 mm
- min. hrúbka pracovnej dosky: 16 mm
- príkon: 3.7 kW

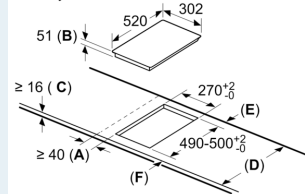
- powerManagement: v prípade potreby obmedzí maximálny výkon (závisí na poistkovej ochrane elektrickej inštalácie)
- pripojovací kábel: 1.1 m, pripojovací kábel súčasťou spotrebiča

iQ700, Flex indukčná varná doska, 30 cm, Čierna, inštalácia na pracovnú dosku s rámčekom EX375FXB1E

Rozmerové výkresy



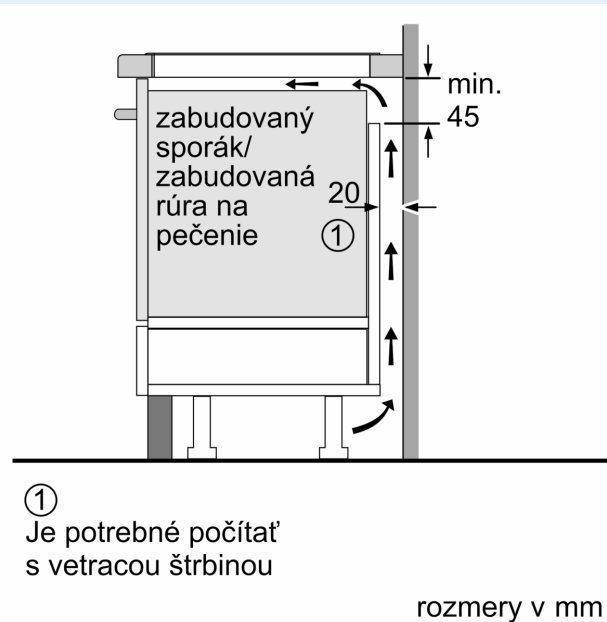
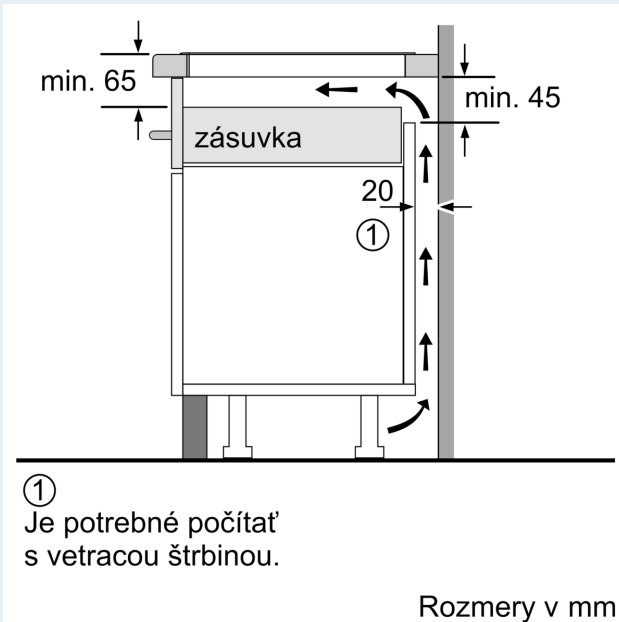
rozмеры в мм



- A: Minimálna vzdialenosť výrezu varnej dosky od steny.
- B: Hĺbka zapustenia
- C: Medzera medzi povrchom pracovnej dosky a čelom rúry na pečenie musí byť 30 mm. Pozri priestorové požiadavky rúry na pečenie.

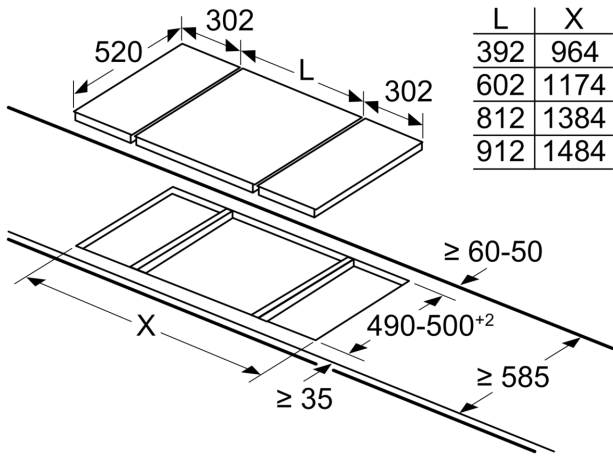
Nosnosť pracovnej dosky, do ktorej je inštalovaná varná doska, musí byť min. cca 60 kg; v prípade potreby musí byť použité vhodné nosnej konštrukcie.

| D | E | F |
|---------|------|------|
| 585-600 | 50 | ≥ 35 |
| > 600 | ≥ 50 | ≥ 50 |



Rozmerové výkresy

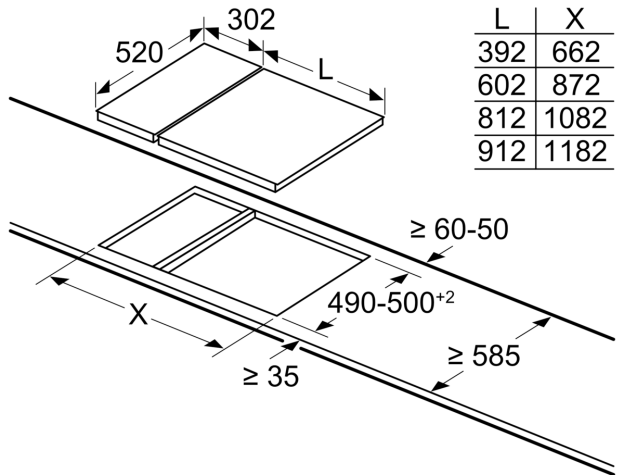
measurements in mm



| L | X |
|-----|------|
| 392 | 964 |
| 602 | 1174 |
| 812 | 1384 |
| 912 | 1484 |

When installing two Domino units right next to a hob, two assembly kits (HZ394301) are required.

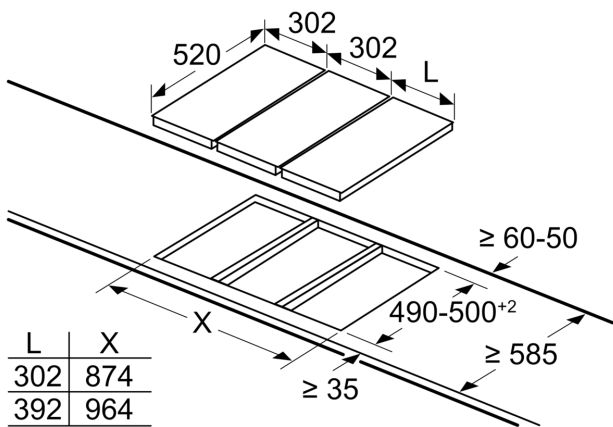
measurements in mm



| L | X |
|-----|------|
| 392 | 662 |
| 602 | 872 |
| 812 | 1082 |
| 912 | 1182 |

When installing a Domino unit right next to a hob, an assembly kit (HZ394301) is required.

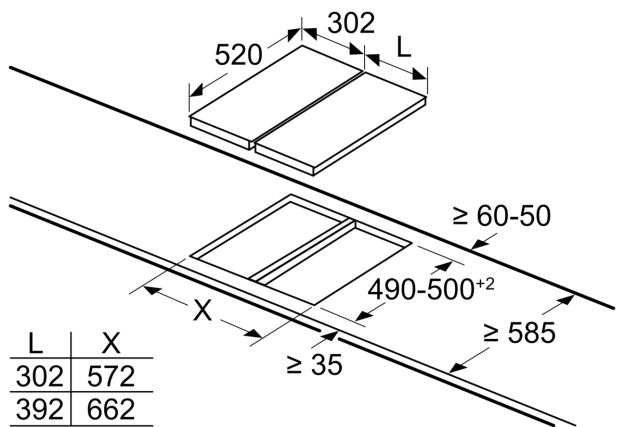
measurements in mm



| L | X |
|-----|-----|
| 302 | 874 |
| 392 | 964 |

When installing two or more Domino units side-by-side, one or more assembly kits are required (2 units = 1 assembly kit, 3 units = 2 assembly kits, etc.).

measurements in mm

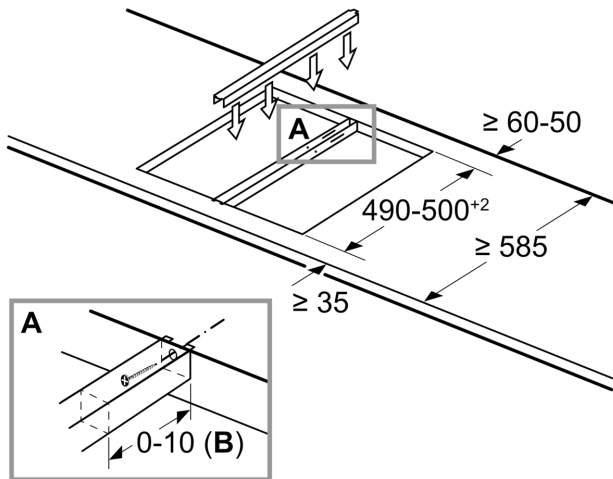


| L | X |
|-----|-----|
| 302 | 572 |
| 392 | 662 |

When installing two or more Domino units side-by-side, one or more assembly kits are required (2 units = 1 assembly kit, 3 units = 2 assembly kits, etc.).

Rozmerové výkresy

measurements in mm Assembly kit (HZ394301) for Domino



B: Dependent on the cut-out depth

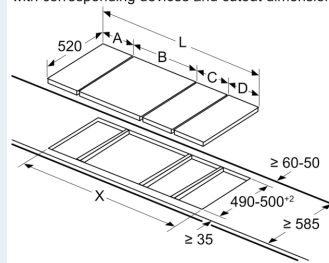
rozmery v mm
Možnosti kombinácie prvkov Domino s vhodnými
rozmery spotrebiča a výrezov

Typ šírky: 30 40 60 70 80 90
Šírka spotrebiča: 302 392 602 710 812 912

| | A | B | C | D | L | X |
|-------------------|-----|-----|-----|-----|------|------|
| 2x30 | 302 | 302 | - | - | 604 | 572 |
| 1x30, 1x40 | 302 | 392 | - | - | 694 | 662 |
| 1x30, 1x60 | 302 | 602 | - | - | 904 | 872 |
| 1x30, 1x70* | 302 | 710 | - | - | 1012 | 980 |
| 1x30, 1x80 | 302 | 812 | - | - | 1114 | 1082 |
| 1x30, 1x90 | 302 | 912 | - | - | 1214 | 1182 |
| 2x40 | 392 | 392 | - | - | 784 | 752 |
| 1x40, 1x60 | 392 | 602 | - | - | 994 | 962 |
| 1x40, 1x70* | 392 | 710 | - | - | 1102 | 1070 |
| 1x40, 1x80 | 392 | 812 | - | - | 1204 | 1172 |
| 1x40, 1x90 | 392 | 912 | - | - | 1304 | 1272 |
| 3x30 | 302 | 302 | 302 | - | 906 | 874 |
| 2x30, 1x40 | 302 | 302 | 392 | - | 996 | 964 |
| 2x30, 1x60 | 302 | 302 | 602 | - | 1206 | 1174 |
| 2x30, 1x70* | 302 | 302 | 710 | - | 1314 | 1282 |
| 2x30, 1x80 | 302 | 302 | 812 | - | 1416 | 1384 |
| 2x30, 1x90 | 302 | 302 | 912 | - | 1516 | 1484 |
| 1x30, 2x40 | 302 | 392 | 392 | - | 1086 | 1054 |
| 1x30, 1x40, 1x60 | 302 | 392 | 602 | - | 1296 | 1264 |
| 1x30, 1x40, 1x70* | 302 | 392 | 710 | - | 1404 | 1372 |
| 1x30, 1x40, 1x80 | 302 | 392 | 812 | - | 1506 | 1474 |
| 1x30, 1x40, 1x90 | 302 | 392 | 912 | - | 1606 | 1574 |
| 3x40 | 392 | 392 | 392 | - | 1176 | 1144 |
| 2x40, 1x60 | 392 | 392 | 602 | - | 1386 | 1354 |
| 4x30 | 302 | 302 | 302 | 302 | 1208 | 1176 |
| 3x30, 1x40 | 302 | 302 | 302 | 392 | 1298 | 1266 |
| 2x30, 2x40 | 302 | 302 | 392 | 392 | 1388 | 1356 |
| 1x30, 3x40 | 302 | 392 | 392 | 392 | 1478 | 1446 |
| 1x30, 1x75 | 302 | 750 | - | - | 1052 | 1016 |
| 1x40, 1x75 | 392 | 750 | - | - | 1142 | 1106 |
| 2x30, 1x75 | 302 | 302 | 750 | - | 1354 | 1318 |
| 1x30, 1x40, 1x75 | 302 | 392 | 750 | - | 1444 | 1408 |

* Nedá sa použiť so_70 cm indukčným panelom

measurements in mm
Picture for the table Domino combination possibilities
with corresponding devices and cutout dimensions



If two or more elements are installed
right next to one another, one or
several installation kits are required
(2 elements 1 installation kit, 3
elements 2 installation kits, etc.).

Cutout dimension (X) depending on
the combination see table: