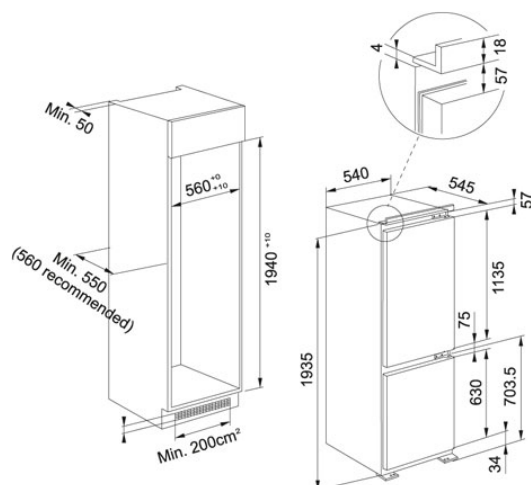


## Vestavná chladnička kombinovaná Bílá | 118.0627.477

FAMILY : Chladničky a mrazničky | FINISH : Bílá | INSTALLATION TYPE : Vestavné | MODEL : FCB 360 NF NE F | SERIE : Vestavná chladnička kombinovaná



Roční spotřeba energie: 270 kWh/rok

Hlučnost: 38 dB(A)

No Frost systém

Ovládání: Elektronické, Digitální displej

Funkce: Fast Cool, Fast Freeze

Energetická třída: F

Klimatická třída: SNT

Reverzibilní dveře, Montáž nábytkových dveří - pojezdy

### Chladnička

Netto objem: 235 l

4 Police z bezpečnostního skla, 1 Zásuvka na zeleninu, 4 Příhrádky ve dveřích, Zásobník na vejce

LED osvětlení, Chromový držák na lahve, Alarm otevřených dveří

### Mraznička

Netto objem: 63 l

Mrazicí kapacita: 6 kg/24 h

Doba skladování bez el. proudu: 19 h

3 Zásuvky, Forma na led

### TECHNICKÉ ÚDAJE

Poznámka Cena bez recyklačního příspěvku (kompaktní a mikrovlnné trouby, kávovar a ohřívací zásuvka 16 Kč; odsavače par, varné desky a drtiče odpadu 16/69 Kč dle modelu; trouby a myčky nádobí 69 Kč; chladničky a mrazničky 194 Kč)

Cena vč. 31 339,00 Kč

DPH