

PAC 2100 X / PAC 2600 X

CZ

NÁVOD K POUŽITÍ
MOBILNÍ KLIMATIZACE



 **TROTEC**

Obsah

Poznámky k návodu k obsluze	2
Bezpečnost.....	2
Informace o zařízení	5
Doprava a skladování	6
Montáž a instalace	6
Operace	9
Chyby	15
Údržba.....	16
Technická příloha	20
Likvidace	20

Poznámky k návodu k obsluze

Symbody



Nebezpečí

Tento symbol označuje nebezpečí pro život a zdraví osob v důsledku extrémně hořlavého plynu.



Varování před elektrickým napětím

Tento symbol označuje nebezpečí pro život a zdraví osob v důsledku elektrického napětí.



Varování

Toto signální slovo označuje nebezpečí s průměrnou úrovní rizika, které, pokud se mu nezabrání, může mít za následek vážné zranění nebo smrt.



Pozor

Toto signální slovo označuje nebezpečí s nízkou úrovní rizika, které, pokud se mu nevyhnete, může mít za následek menší nebo střední zranění.

Poznámka

Toto signální slovo označuje důležité informace (např. materiálové škody), ale neznamená nebezpečí.



Info

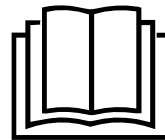
Informace označené tímto symbolem vám pomohou s přepravou rychle a bezpečně.



Postupujte podle návodu

Informace označené tímto symbolem znamenají, že je nutno dodržovat návod k obsluze.

Aktuální verzi návodu k obsluze a EU prohlášení o shodě si můžete stáhnout z následujícího odkazu:



PAC 2100 X



<https://hub.trotec.com/?id=43227>

PAC 2600 X



<https://hub.trotec.com/?id=43228>

Bezpečnost

Před zahájením nebo použitím přístroje si pozorně přečtěte tento návod. Manuál vždy uchovávejte v bezprostřední blízkosti zařízení nebo jeho místa použití!



Varování

Přečtěte si všechna bezpečnostní upozornění a všechny pokyny. Nedodržení výstrah a pokynů může mít za následek úraz elektrickým proudem, požár a / nebo vážné zranění. Všechna upozornění a pokyny si uschovejte pro budoucí použití. Tento spotřebič mohou používat děti ve věku od 8 let a starší a osoby s omezenými fyzickými, smyslovými nebo duševními schopnostmi nebo s nedostatečnými zkušenostmi a znalostmi, pokud jim byl poskytnut dozor nebo instrukce týkající se používání spotřebiče bezpečným způsobem a porozuměli příslušným rizikům. Děti si se spotřebičem nesmí hrát. Čištění a údržbu nesmí provádět děti bez dozoru.

- Nepoužívejte přístroj v prostorách s nebezpečím výbuchu.
- Nepoužívejte přístroj v agresivním prostředí.
- Přístroj umístěte do vzpřímené a stabilní polohy.
- Po mokrému čištění nechte zařízení vyschnout. Nepracujte s ním za mokra.
- Nepoužívejte přístroj mokrymi nebo vlhkými rukama.
- Nevystavujte zařízení přímému stříkání vody.
- Do přístroje nikdy nevkládejte žádné předměty ani končetiny.
- Během provozu přístroj nezakrývejte ani nepřevázejte.
- Nesedějte na přístroj.

- Tento spotřebič není hračka! Uchovávejte mimo dosah dětí a zvířat. Nenechávejte přístroj během provozu bez dozoru.
- Před každým použitím přístroje zkontrolujte příslušenství a přípojovací díly, zda nejsou poškozené. Nepoužívejte vadná zařízení nebo části zařízení.
- Zajistěte, aby všechny elektrické kabely mimo zařízení byly chráněny před poškozením (např. způsobeným zvířaty). Přístroj nikdy nepoužívejte, pokud jsou poškozeny elektrické kabely nebo síťová přípojka!
- Elektrické připojení musí odpovídat specifikacím uvedeným v kapitole Technické údaje.
- Síťovou zástrčku zasuněte do řádně zajištěné síťové zásuvky.
- Při volbě prodloužení napájecího kabelu dodržujte technické údaje. Rozšiřte prodlužovací kabel. Zabraňte elektrickému přetížení.
- Před prováděním údržby, údržby nebo oprav na přístroji vytáhněte síťovou zástrčku ze zásuvky. Přitom držte síťovou zástrčku.
- Pokud přístroj nepoužíváte, vypněte přístroj a odpojte napájecí kabel ze síťové zásuvky.
- Přístroj nepoužívejte za žádných okolností, pokud zjistíte poškození síťové zástrčky nebo napájecího kabelu.
- Pokud je napájecí kabel poškozen, musí být vyměněn výrobcem, jeho servisním technikem nebo podobně kvalifikovanými osobami, aby se zabránilo nebezpečí.
- Poškozené napájecí kabely představují vážné zdravotní riziko!
- Při umísťování zařízení dodržujte minimální vzdálenosti od stěn a jiných předmětů, jakož i podmínky skladování a provoz uvedené v kapitole Technické údaje.
- Ujistěte se, že není zablokován vstup a výstup vzduchu.
- Neodstraňujte ze zařízení žádné bezpečnostní značky, nálepky nebo štítky. Všechny bezpečnostní značky, nálepky a štítky uchovávejte v čitelném stavu.
- Ujistěte se, že strana sání je bez nečistot a volných předmětů.
- Přístroj přepravujte pouze ve svislé poloze s vyprázdněnou kondenzační vaničkou nebo vypouštěcí hadicí.
- Před přepravou a skladováním vypust'te shromážděný kondenzát. Nepijte to.



Bezpečnostní upozornění pro klimatizační jednotky naplněné R290

- Přístroj umísťujte pouze do míst, kde se potenciálně unikající chladivo nemůže hromadit.
- Přístroj umísťujte pouze do míst, kde není trvalý zdroj vznícení (např. Otevřený oheň, aktivní plynový spotřebič nebo elektrický ohříváč).
- Upozorňujeme, že chladivo je bez zápachu.
- Přístroj instalujte pouze v souladu s národními předpisy pro instalaci.
- Dodržujte národní předpisy pro zemní plyn.
- Přístroj PAC 2100 X instalujte, provozujte a skladujte pouze v místnosti o rozměru větší než 7 m².
- Přístroj PAC 2600 X instalujte, provozujte a skladujte pouze v místnosti o rozměru více než 9 m².
- Přístroj skladujte tak, aby nemohlo dojít k mechanickému poškození.
- Mějte na paměti, že připojené kanály nesmí obsahovat žádné zdroje vznícení.
- Neprovádějte vrtání nebo hoření.
- Pro urychlení procesu odmrzávání nepoužívejte jiné prostředky než ty, které doporučuje výrobce.
- Každá osoba, která pracuje s chladivovým okruhem nebo v něm, musí být schopna poskytnout osvědčení o způsobilosti vydané subjektem akreditovaným tímto odvětvím, které prokáže jejich způsobilost k bezpečnému používání chladiv na základě postupu, který je v oboru dobře znám.
- Servisní práce smí být prováděny pouze v souladu se specifikacemi výrobce. Pokud je při údržbářských a opravárenských pracích vyžadována podpora dalších osob, musí osoba, která je zaškolená v manipulaci s hořlavými chladivy, průběžně dohlížet na prováděnou práci.
- Celý okruh chladiva je bezúdržbový, hermeticky uzavřený a může být udržován nebo opravován pouze specializovanými firmami pro chlazení a klimatizaci nebo firmou Trotec.

Zamýšlené použití

Zařízení používejte pouze pro chlazení, větrání a odvlhčování vnitřního vzduchu při dodržení technických údajů.

- **Nesprávné použití**
- Neumísťujte přístroj na mokré nebo zatopené zeminy.
- Nepokládejte žádné předměty, např. oblečení na přístroji.
- Nepoužívejte přístroj venku.
- Jakékoli neoprávněné úpravy, jako jsou změny nebo konstrukční změny zařízení, jsou zakázány.
- Jakákoli operace, která není popsána v tomto návodu, je zakázána. Nedodržení všech nároků na ručení a záruku zaniká.

Kvalifikace personálu

Osoby, které používají toto zařízení, musí:

- Buďte si vědomi nebezpečí, která se vyskytují při práci s elektrickými zařízeními ve vlhkém prostředí.
- přečíst a porozumět návodu k obsluze, zejména kapitole Bezpečnost.

Úlohy údržby, které vyžadují otevření krytu, smí provádět pouze specializované firmy pro chlazení a klimatizaci nebo Trotec.

Bezpečnostní značky a štítky na přístroji

Poznámka

Z přístroje neodstraňujte žádné bezpečnostní značky, nálepky ani štítky. Všechny bezpečnostní značky, nálepky a štítky uchovávejte v čitelném stavu.

K zařízení jsou připojeny následující bezpečnostní značky a štítky:

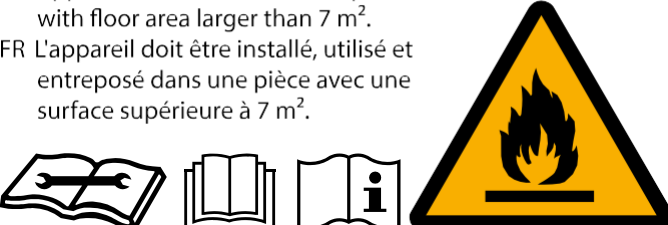
PAC 2100X

WARNING • WARNUNG • ATTENTION

DE Das Gerät muss in einem Raum mit einer Grundfläche größer als 7 m² aufgestellt, betrieben und gelagert werden.

EN Appliance shall be installed, operated and stored in a room with floor area larger than 7 m².

FR L'appareil doit être installé, utilisé et entreposé dans une pièce avec une surface supérieure à 7 m².



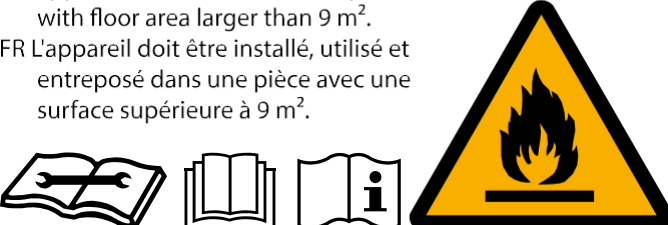
PAC 2600X

WARNING • WARNUNG • ATTENTION

DE Das Gerät muss in einem Raum mit einer Grundfläche größer als 9 m² aufgestellt, betrieben und gelagert werden.

EN Appliance shall be installed, operated and stored in a room with floor area larger than 9 m².

FR L'appareil doit être installé, utilisé et entreposé dans une pièce avec une surface supérieure à 9 m².



Postupujte podle návodu

Tento symbol označuje, že je třeba dodržovat návod k obsluze.

Dodržujte návod k opravě

Údržba a opravy chladicího okruhu mohou být prováděny pouze v souladu se specifikacemi výrobce a osobami s osvědčením o kvalifikaci. Příslušný manuál k opravě je k dispozici u výrobce na vyžádání.

Zbytková rizika



Nebezpečí

Přírodní chladivo propan (R290)!

H220 - Extrémně hořlavý plyn.

H280 - Obsahuje plyn pod tlakem; při zahřátí může explodovat.

P210 - Uchovávejte mimo dosah tepla, jisker, otevřeného ohně a jiných zdrojů vznícení. Nekouřit.

P377 - Unikající plynový oheň: Nehaste, pokud nelze únik bezpečně zastavit.

P410+P403 - Chraňte před slunečním zářením. Skladujte na dobře větraném místě.



Varování před elektrickým napětím

Práce na elektrických komponentech smí provádět pouze autorizovaná odborná firma!



Varování před elektrickým napětím

Před jakoukoliv prací na zařízení vytáhněte síťovou zástrčku ze zásuvky!

Držte síťovou zástrčku a vytáhněte síťový kabel ze síťové zásuvky.



Varování

Nebezpečí může vzniknout na přístroji, pokud je používán netrénovanými osobami neprofesionálním nebo nevhodným způsobem! Dodržujte kvalifikaci personálu!



Varování

Přístroj není hračka a nepatří do rukou dětí.



Varování

Nebezpečí udušení!

Nenechávejte obal ležet. Děti ji mohou používat jako nebezpečnou hračku.

Poznámka

Nepoužívejte zařízení bez vloženého vzduchového filtru! Bez vzduchového filtru bude vnitřek zařízení silně znečištěn, což by mohlo snížit výkon odvlhčování a způsobit poškození zařízení.

Chování v případě nouze

1. Vypněte přístroj.
2. V případě nouze odpojte zařízení od síťového přívodu: Držte síťovou zástrčku a vytáhněte síťový kabel ze zásuvky.
3. Vadné zařízení nepřipojujte k síti.

Informace o zařízení

Popis přístroje

Přístroj slouží v první řadě k chlazení místností. Navíc filtruje a odvlhčuje vzduch, čímž v místnosti vytváří příjemné klima.

V režimu VENTILACE nabízí přístroj navíc možnost oběhu vzduchu v místnosti za účelem jeho ochlazování. V režimu VYSOUŠENÍ se vzduch v místnosti zbavuje vlhkosti.

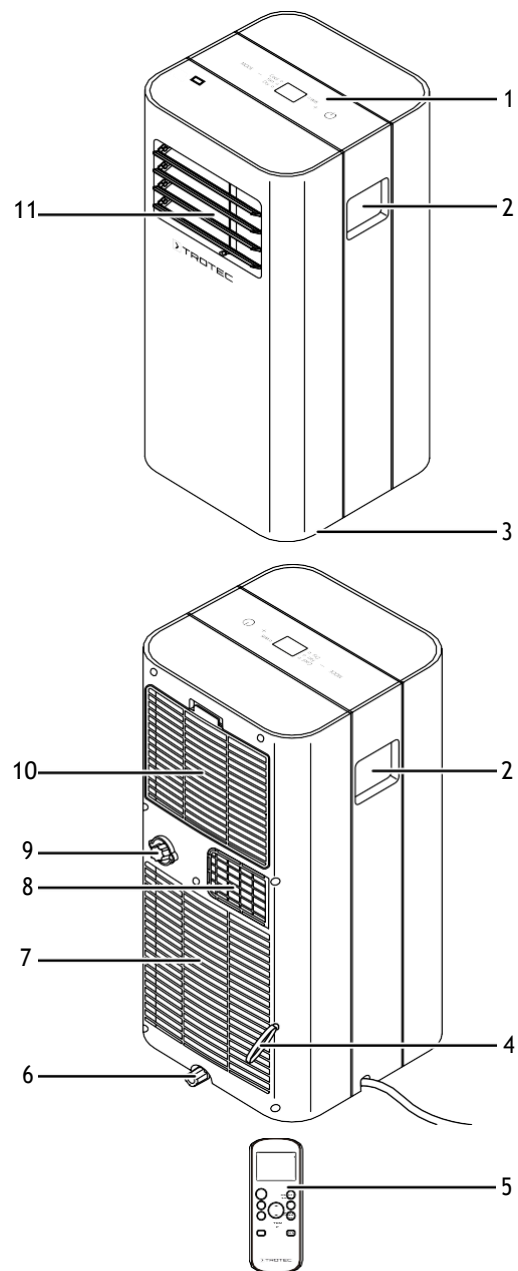
Přístroj pracuje plně automaticky a nabízí další volitelné funkce, např. může u něj být nastaveno automatické posunutí času či vypnutí pomocí funkce časovače.

Jednotka se obsluhuje pomocí ovládacího panelu (1) na přístroji nebo infračerveným dálkovým ovládáním, které je součástí dodávky (11).

Přístroj je navržen pro univerzální a flexibilní použití. Díky kompaktním rozměrům je možné jej pohodlně transportovat a používat ve všech interiérech.

Klimatizační jednotka chladí vzduch v místnosti tím, že mu odnímá teplo. Přijaté teplo je hadicí pro odvod vzduchu odváděno do venkovního prostoru, chlazený vzduch je do prostoru instalace přiváděn ventilátorem..

Device depiction



Č.	Ovládací prvek
1	Ovládací panel
2	Rukojeť
3	Transportní kolečka
4	Napájecí kabel
5	Dálkové ovládání
6	Výstup kondenzátu s těsnícím víčkem a gumovou zátkou
7	Přívod vzduchu
8	Připojení pro hadici odváděného vzduchu
9	Hadicový konektor s těsnícím uzávěrem a pryžovou zátkou
10	Přívod vzduchu se vzduchovým filtrem
11	Výstup vzduchu s ventilačními klapkami

Doprava a skladování

Poznámka

Pokud zařízení nesprávně skladujete nebo přepravujete, může dojít k jeho poškození. Dodržujte informace týkající se přepravy a skladování zařízení.

Doprava

Pro snadnější přepravu je zařízení vybaveno koly.

Před přepravou dodržujte následující pokyny:

- Vypněte přístroj.
- Držte síťovou zástrčku a vytáhněte síťový kabel ze zásuvky.
- Pro tažení zařízení nepoužívejte napájecí kabel.
- Zbývající kondenzát vypustte ze zařízení.
- Zařízení otáčejte pouze na rovném a hladkém povrchu.

Po přepravě zařízení dbejte následujících pokynů:

- Po přepravě přístroj postavte ve vzpřímené poloze.
- Nechte zařízení 12 až 24 hodin odpočívat, aby se uvnitř kompresoru mohlo hromadit chladivo.
- Před opětovným zapnutím přístroje vyčkejte 12 až 24 hodin! Opačné jednání může vést k poškození kompresoru a chybnému fungování zařízení. Pokud ano, veškeré nároky na záruku budou neplatné.

Skladování

Před uložením zařízení postupujte následovně:

- Zbývající kondenzát vypustte ze zařízení.
- Držte síťovou zástrčku a vytáhněte síťový kabel ze zásuvky.

Pokud zařízení nepoužíváte, dodržujte následující podmínky skladování:

- Přístroj PAC 2100 X skladujte pouze v místnosti o rozměru větší než 7 m².
- Přístroj PAC 2600 X skladujte pouze v místnosti o rozměru více než 9 m².
- suché a chráněné před mrazem a teplem
- ve vzpřímené poloze, kde je chráněn před prachem a přímým slunečním zářením
- s krytem, který jej v případě potřeby chrání před invazivním prachem
- Na přístroj nepokládejte žádné další zařízení ani předměty, aby nedošlo k jeho poškození.
- Vyjměte baterie z dálkového ovladače.

Montáž a instalace

Rozsah dodávky

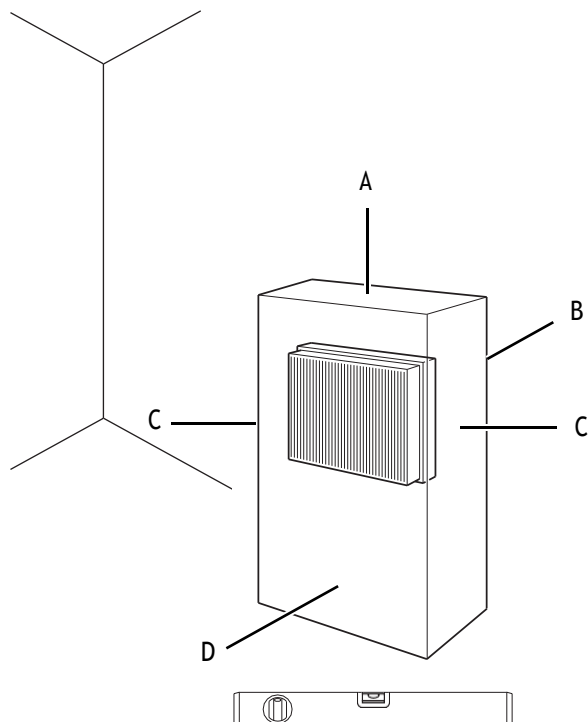
- 1 x Zařízení
- 1 x Hadice odpadního vzduchu
- 1 x adaptér hadice
- 1 x adaptér pro montáž na zeď
- 1 x hadice pro odvod kondenzátu, délka: 0,6 m, průměr: 13,5 mm
- 1 x Pin
- 4 x Šroub
- 4 x Zástrčka
- 1 x Dálkové ovládání
- 1 x Manuální

Vybalení zařízení

1. Otevřete krabici a vyjměte zařízení.
2. Úplně vyjměte obal.
3. Odpojte napájecí kabel. Ujistěte se, že napájecí kabel není poškozen a že jej během odvíjení nepoškozujete.

Zapnutí

Při umísťování zařízení dbejte na minimální vzdálenost od stěn nebo jiných předmětů, jak je popsáno v kapitole Technické údaje.



- Před restartem zařízení zkontrolujte stav napájecího kabelu. V případě pochybností ohledně stavu zvuku se obraťte na zákaznický servis.

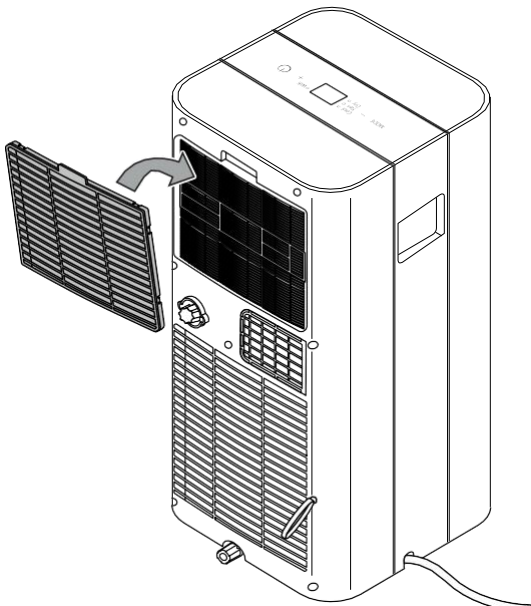
- Příklad umístění pouze do míst, kde se potenciálně unikající chladivo nemůže hromadit.
- Příklad umístění pouze do míst, kde není trvalý zdroj vznícení (např. Otevřený oheň, aktivní plynový spotřebič nebo elektrický ohřevač).
- Příklad umístění do vzpřímené a stabilní polohy.
- Při pokládání napájecího kabelu nebo jiných elektrických kabelů nevytvářejte nebezpečí zakopnutí, zejména při umísťování zařízení do středu místnosti. Použijte kabelové mosty.
- Ujistěte se, že prodlužovací kabely jsou zcela odvinuté.
- Vzduchové vstupy a výstupy, jakož i přípojku hadice pro odvod vzduchu udržujte volný.
- Zajistěte, aby žádné proudění vzduchu nebo jiné předměty nezasahovaly do proudění vzduchu.

Vložení vzduchového filtru

Poznámka

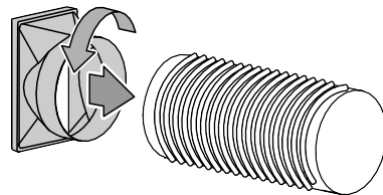
Nepoužívejte zařízení bez vloženého vzduchového filtru! Bez vzduchového filtru bude vnitřek zařízení silně znečištěn, což by mohlo snížit výkon odvlhčování a způsobit poškození zařízení.

- Před zapnutím přístroje se ujistěte, že je nainstalován vzduchový filtr.

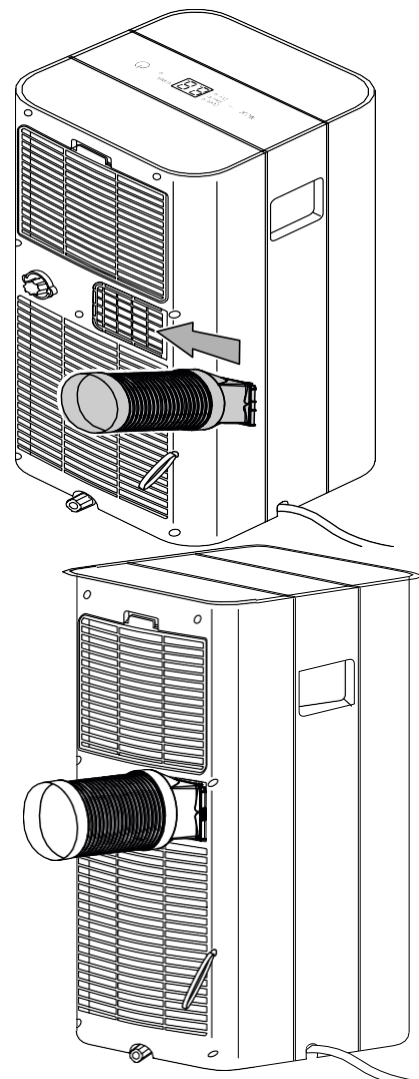


Připojení hadice odvodního vzduchu

1. Připojte adaptér hadice k druhému konci hadice odváděného vzduchu.



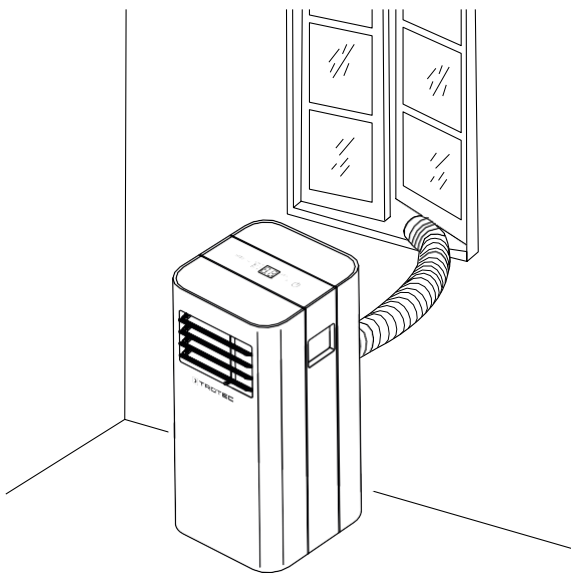
2. Nasad'te hadicový adaptér s hadicí pro odvod vzduchu na stranu do přípojky vzduchového klimatizace.



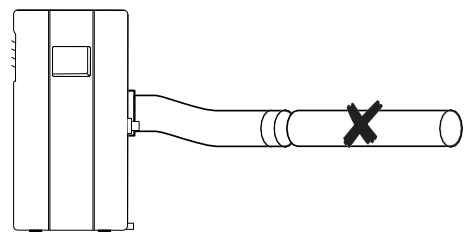
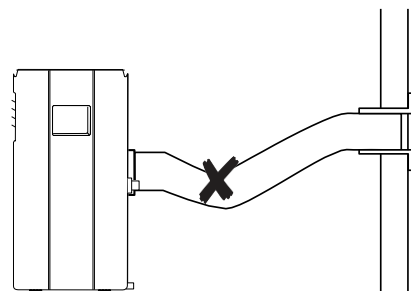
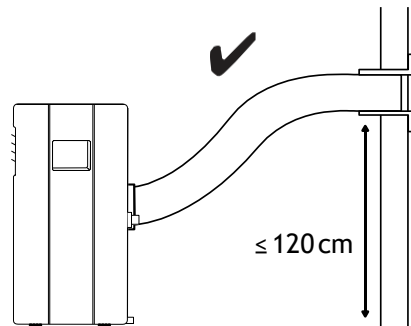
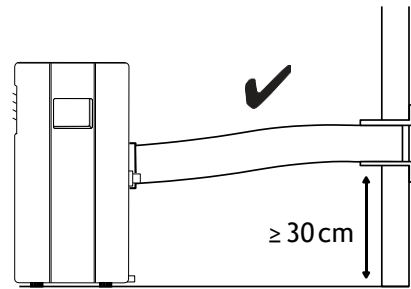
Vypouštění odpadního vzduchu

- Odpadní vzduch ze zařízení obsahuje odpadní teplo z místnosti, která má být chlazená. Z tohoto důvodu se doporučuje odvádět odpadní vzduch ven.
- Konec hadice odpadního vzduchu může být veden otevřeným oknem. V případě potřeby zajistěte otevřené okno odpovídajícími prostředky tak, aby se konec hadice odváděného vzduchu nemohl posunout.
- Konec hadice odváděného vzduchu může být také zaháknut do sklopeného okna.
K tomuto účelu doporučujeme použít okenní těsnění (volitelné).
- Namontujte hadici odváděného vzduchu nakloněnou ve směru vzduchu.
- Připojená hadice nesmí obsahovat žádné zdroje vznícení.

Příklad s hadicí odpadního vzduchu:



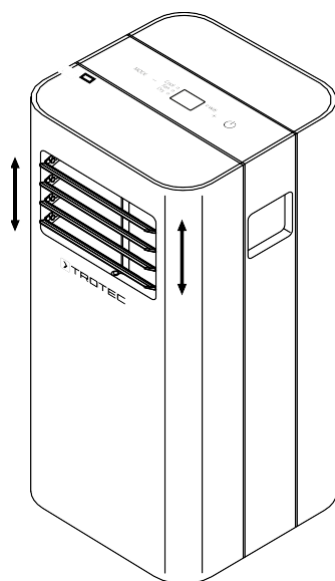
Při instalaci hadice pro odvod vzduchu dodržujte následující pokyny:



- Vyhnout se smyčkám a ohybům v hadici pro odpadní vzduch, protože by to vedlo k hromadění emitovaného vlhkého vzduchu, což by mohlo způsobit přehřátí a vypnutí zařízení.
- Rozměry hadice odváděného vzduchu byly speciálně vyrobeny tak, aby vyhovovaly zařízení. Hadici nevyměňujte ani nevytahujte, mohlo by dojít k poruše.

Otevření ventilačních klapek

1. Před zapnutím přístroje otevřete ventilační klapky na výstupu vzduchu.



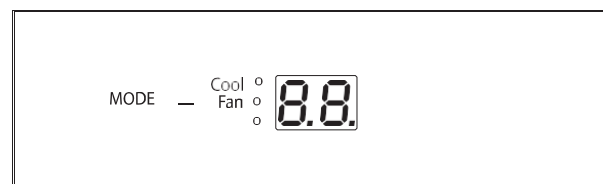
Připojení napájecího kabelu

- Síťovou zástrčku zasuněte do řádně zajištěné síťové zásuvky.

Operace

- Vyhněte se otevřeným dveřím a oknům.

Ovládací prvky



12 13 14 15 16 17

No.	Designation	Meaning
12	MODE tlačítko	Výběr provozního režimu: odvlhčování ventilace chlazení
13	Minus tlačítko	Snížení cílové teploty (17 ° C až 30 ° C) pro chlazení
14	LED provozního režimu	Označuje vybraný provozní režim: Chlazení = chlazení Ventilátor = větrání Suché = odvlhčování
15	Segmentový displej	Indikace cílové teploty v ° C. \ T chlazení Indikace počtu hodin během programování časovače Indikace chybového kódu, viz kapitola Chyby a poruchy
16	Plus tlačítko	Zvýšení cílové teploty (17 ° C až 30 ° C) pro chlazení
17	Power tlačítko	Zapnutí a vypnutí zařízení



Info

Při každém nastavení se ozve akustický signal, že je aktivován.

Zapnutí přístroje

1. Nechte přístroj chvíli odpočívat.
2. Po úplném nainstalování zařízení, jak je popsáno v kapitole Uvedení do provozu, jej můžete zapnout.
3. Stiskněte vypínač (17).
4. Přístroj se zapne.
5. Vyberte požadovaný provozní režim.

Přístroj se automaticky vypne, když je plná kondenzační nádrž. P1 se zobrazí na segmentovém displeji (15).

Nastavení provozního režimu

Chlazení

V režimu chlazení bude místnost ochlazena na požadovanou cílovou teplotu.

1. Stiskněte tlačítko MODE (12), dokud se nerozsvítí kontrolka Cool (14).

▣ Je vybrán režim chlazení.

2. Pomocí tlačítek Plus (16) nebo Minus (13) vyberte požadovanou cílovou teplotu. Lze zvolit teploty mezi 17 ° C a 30 ° C.

▣ Aktuálně zvolená cílová teplota se zobrazí na segmentovém displeji (15).

3. Stupeň ventilátoru lze nastavit pomocí dálkového ovladače:

Stisknutím tlačítka FAN (25) nastavte požadovaný stupeň ventilátoru.

Stage Stupeň ventilátoru se zobrazuje v indikaci FAN (34).

Odvlhčování

V režimu odvlhčování je snížena úroveň vlhkosti v místnosti.

Nelze nastavit teplotu a ventilátor běží na nejnižší rychlostní úrovni.



Info

Během odvlhčování vyjměte hadici odváděného vzduchu, jinak bude výkon nedostatečný.

1. Stiskněte tlačítko MODE (12), dokud se nerozsvítí kontrolka Dry (14).

⇒ *Je zvolen režim odvlhčování.*



Info

Pokud je přístroj provozován ve velmi vlhkém prostředí, nahromaděný kondenzát musí být v pravidelných intervalech vypouštěn (viz kapitola Vypouštění kondenzátu).

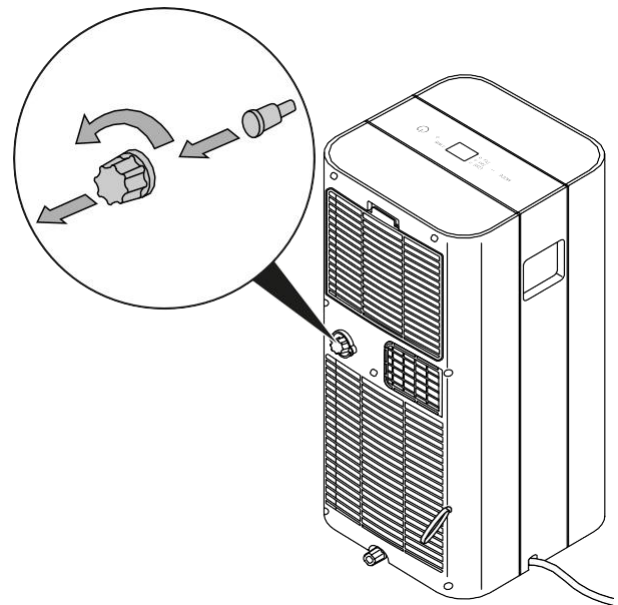
Připojení hadice pro odvod kondenzátu

Pokud přístroj používáte delší dobu nebo nechcete nádrž po celou dobu vyprazdňovat, můžete k hadicové přípojce připojit hadici pro odvod kondenzátu.

- ✓ Přístroj je vypnutý.
- ✓ Přístroj je odpojen od sítě.

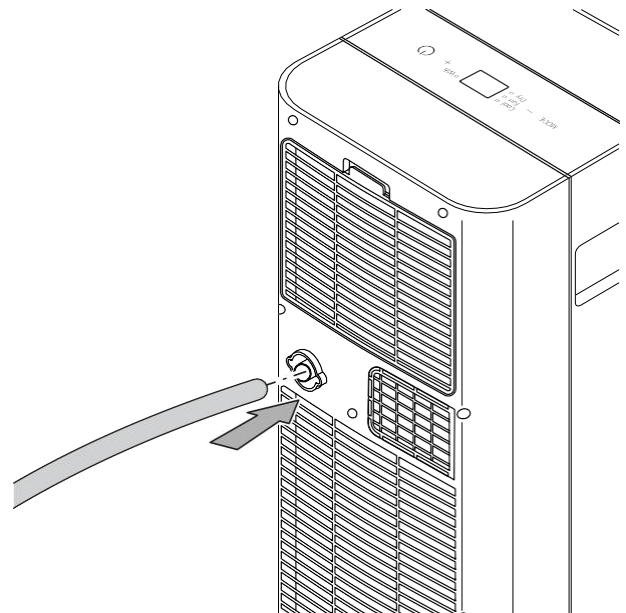
1. Opatrně přepravujte nebo otáčejte přístrojem na vhodné místo pro odvádění kondenzátu (např. Odtoku) nebo umístěte vhodnou sběrnou nádobu pod výstup kondenzátu.
2. Z hadicové přípojky odšroubujte těsnicí víčko proti směru hodinových ručiček (9).

3. Odstraňte pryžovou zátku z hadicového spojení.

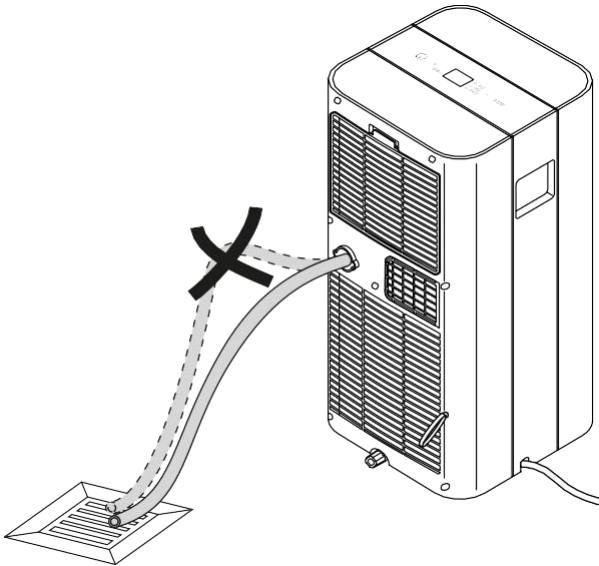


4. Uchovávejte těsnicí víčko a pryžovou zátku pro pozdější použití.

5. Připojte vypouštěcí hadici kondenzátu k hadicové přípojce (9).



6. Druhý konec hadice vraťte do vhodného odtoku nebo dostatečně dimenzované sběrné nádoby. Aby se zajistilo, že kondenzát může uniknout, nesmí být hadice pro odvod kondenzátu zauzlena, ani by neměla překonávat stoupání směrem k odtoku.



Větrání

V režimu větrání cirkuluje vzduch v místnosti, nebude chlazen ani odvlhčován.

Automatická fáze závisí na aktuální pokojové teplotě a nastavené cílové teplotě. Rychlost ventilátoru se zvyšuje s vysokou pokojovou teplotou. Rychlost ventilátoru klesá v případě nízké pokojové teploty.



Info

Během ventilace odpojte hadici pro odvod vzduchu.

1. Stiskněte tlačítko MODE (12), dokud se nerozsvítí LED dioda ventilátoru (14).
⇒ *Je zvolen režim větrání.*
2. Stupeň ventilátoru lze nastavit pomocí dálkového ovladače: Stiskněte tlačítko FAN (25) pro nastavení požadovaného stupně ventilátoru.
⇒ Zvolený provozní režim a stupeň ventilátoru jsou zobrazeny na displeji (19).

Změna jednotky ° C / ° F

Teplotu lze zobrazit buď v ° C nebo ° F na displeji dálkového ovladače (19) a na segmentovém displeji (15) přístroje..

1. Současně stiskněte a přidržte tlačítka Plus (16) a Minus (13) po dobu 3 s.

⇒ Zobrazená teplota se převede na druhou jednotku.

Alternativně lze toto nastavení provést pomocí dálkového ovládání.

1. Stiskněte tlačítko se šipkou (26) po dobu 3 s.

⇒ Zobrazená teplota se převede na druhou jednotku.

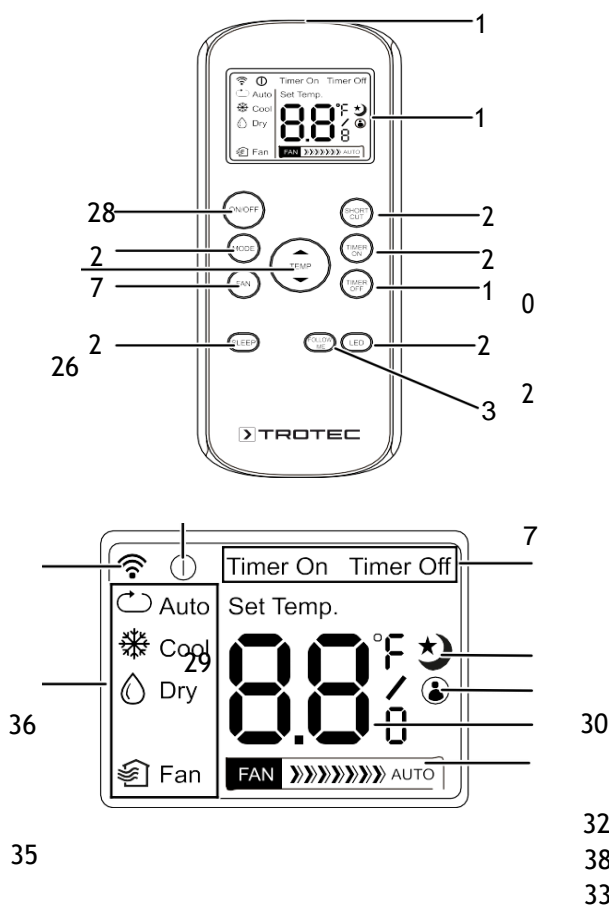
Dálkové ovládání

Veškerá nastavení přístroje lze provést také pomocí dálkového ovladače, který je součástí dodávky. Vložte do dálkového ovladače vhodné baterie (viz kapitola Technická příloha).



Info

Po delším nepoužívání dálkového ovladače přepne do pohotovostního režimu. Pohotovostní režim lze ukončit stisknutím tlačítka ON / OFF (33) na dálkovém ovladači. Přístroj automaticky používá aktuální nastavení zadaná prostřednictvím dálkového ovladače.



No.	Označení	Význam
18	Přijímač signálu	Komunikace mezi zařízením a dálkovým ovládáním pomocí infračerveného rozhraní
19	Displej	Indikace různých funkcí zařízení
20	SHORT CUT tlačítko	Uložení preferovaného nastavení Návrat k předchozímu nastavení
21	TIMER ON tlačítko	Funkce časovače automatického zapnutí se provádí v krocích po 0,5 hodinách (0 až 10 h) nebo v krocích po 1 hodině (10 až 24 h)
22	TIMER OFF tlačítko	Funkce časovače automatického vypnutí v krocích po 0,5 hodinách (0 až 10 h) nebo v krocích po 1 hodině (10 až 24 h)

No.	Označení	Význam
23	LED tlačítko	Zapnutí nebo vypnutí kontrolky LED na ovládacím panelu
24	SLEEP tlačítko	Zapnutí a vypnutí nočního režimu
25	FAN tlačítko	Nastavení stupně ventilátoru: stupeň 1 = nízký stupeň otáček ventilátoru 2 = vysoké otáčky ventilátoru Lze také zvolit automatickou fázi.
26	Arrow tlačítko	Nastavení cílové teploty pro chlazení Nastavení počtu hodin pro časovač (0,5 až 24 h) Změna jednotky ° C / ° F
27	MODE tlačítko	Volba provozního režimu: Auto = automatický provoz Cool = chlazení Suché = odvlhčování Ventilátor = větrání
28	ON/OFF tlačítko	Tlačítko napájení: Zapnutí a vypnutí zařízení
29	Indikace pohotovostního režimu	Zobrazí se, když je dálkový ovladač v pohotovostním režimu
30	Časovač Zapnuto / Vypnuto indikace	Zobrazeno pro automatické zapnutí / vypnutí s naprogramovaným časovačem
32	Indikace nočního režimu	Zobrazí se, když je aktivován noční režim
33	Segmentový displej	Indikace cílové teploty Indikace preferovaných nastavení ° C / ° F indikace Indikace počtu hodin během programování časovače
34	Indikace FAN	Označuje stupeň ventilátoru
35	Indikace provozního režimu	Označuje zvolený provozní režim
36	Indikace vysílače	Zobrazí se během komunikace mezi zařízením a dálkovým ovládáním
37	FOLLOW ME tlačítko	Zapnutí nebo vypnutí funkce Follow Me
38	FOLLOW ME indikace	Ise zobrazí, když je aktivována funkce Follow Me

Nastavení časovače

Časovač má dva režimy provozu:

- automatické zapnutí po uplynutí nastaveného počtu hodin
- automatické vypnutí po uplynutí nastaveného počtu hodin

Časovač lze naprogramovat v krocích po 0,5 hodinách (0 až 10 h) nebo v krocích po 1 hodině (10 až 24 h).

Toto nastavení lze provést pouze pomocí dálkového ovladače.

Funkci lze nastavit ve všech provozních režimech. Lze jej aktivovat jak během provozu, tak v pohotovostním režimu.


Současně může být aktivováno automatické zapnutí a automatické vypnutí. Pokud ano, současně se zobrazí časovač zapnutí a časovač vypnutí.

Poznámka

Nenechávejte přístroj bez dozoru ve volně přístupném pokoji s aktivovaným časovačem.

Automatické zapnutí

✓ Přístroj je vypnutý.

1. Stisknutím tlačítka TIMER ON (21) aktivujte časovač.
2. Podržte nebo opakovaně stiskněte tlačítko TIMER ON (21) pro volbu požadovaného počtu hodin do automatického zapnutí.
3. Pro potvrzení nastavení počkejte 3 sekundy.
 - Počet hodin do automatického zapnutí bude zobrazen cca. 3 s na displeji (19) a na displeji segmentu (15).
 - Na displeji (19) bude také zobrazeno nastavení časovače zapnutí.
 - V pravém dolním rohu segmentového displeje (15) bude zobrazena tečka.
 - Po uplynutí nastaveného času se přístroj zapne 

Poznámky týkající se automatického zapnutí:

- Pokud je přístroj odpojen od sítě, všechna nastavení pro automatické zapnutí jsou vymazána.
- Manuální zapnutí přístroje vypne funkci automatického zapnutí.
- Pokud zvolíte 0 hodin, časovač bude vypnut.

Automatické vypnutí

✓ Přístroj je zapnutý.

1. Stisknutím tlačítka TIMER OFF (22) aktivujte časovač.
2. Podržte nebo opakovaně stiskněte tlačítko TIMER OFF (22) pro volbu požadovaného počtu hodin do automatického vypnutí.
3. Pro potvrzení nastavení počkejte 3 sekundy.
 - Počet hodin do automatického zapnutí bude zobrazen cca. 3 s na displeji (19) a na displeji segmentu (15).
 - Na displeji (19) bude také zobrazeno nastavení Vypnuto časovače.
 - V pravém dolním rohu segmentového displeje (15) bude zobrazena tečka.
 - Po uplynutí nastaveného času se přístroj sám vypne.

Automatický provoz

Během automatického provozu jsou chlazení a ventilace regulovány v závislosti na okolní a cílové teplotě.

Toto nastavení lze provést pouze pomocí dálkového ovladače.

1. Tlačítkem MODE (27) vyberte režim Auto. Indication V indikaci provozního režimu se zobrazí automatický režim (35).

Noční režim

Noční režim lze aktivovat v režimu chlazení a během automatického provozu.

Toto nastavení lze provést pouze pomocí dálkového ovladače. Noční režim obsahuje následující nastavení:

- Po 30 minutách se nastavená teplota zvýší o 1 ° C. Po 1 hodině se nastavená teplota opět zvýší o 1 ° C. Pak se teplota udržuje konstantní po dobu 7 hodin. Následně se přístroj přepne zpět na přednastavenou teplotu z nočního režimu.
- Ventilace je přednastavena na automatickou fázi a nelze ji nastavit.

Chcete-li aktivovat noční režim, postupujte takto:

1. Zvolte režim chlazení nebo automatický provoz.
2. Stiskněte tlačítko SLEEP (24).
 - Na displeji (19) se zobrazí noční režim i automatický stupeň.
3. Pro vypnutí nočního režimu stiskněte tlačítko SLEEP znovu stiskněte tlačítko (24).
 - Indikace nočního režimu (32) zmizí.
 - Automatická fáze zůstává nedotčena.

Zapnutí nebo vypnutí kontrolky LED na ovládacím panelu

Osvětlení ovládacího panelu na přístrojích lze zapnout a vypnout.

Toto nastavení lze provést pouze pomocí dálkového ovladače.

1. Stiskněte tlačítko LED (23).

- Kontrolky LED na ovládacím panelu se vypnou.
- Zařízení bude i nadále pracovat s vybranými nastaveními.

2. Znovu stiskněte tlačítko LED (23).

- LED diody na ovládacím panelu budou opět zapnuty.

Uložení preferovaného nastavení

Preferovaná nastavení můžete uložit a vrátit se k předchozímu nastavení.

Toto nastavení lze provést pouze pomocí dálkového ovladače.

1. Stiskněte a podržte tlačítko SHORT CUT (20) po dobu 3 s.

- Displej (19) zhasne po dobu 1 s.
- Aktuální nastavení včetně provozního režimu, cílové teploty, stupně ventilátoru a nočního režimu (pokud je aktivováno) se uloží.

2. Stiskněte tlačítko SHORT CUT (20) po dobu 1 s.

- Displej (19) zhasne po dobu 1 s.
- Přístroj se vrátí na předchozí nastavení včetně provozního režimu, cílové teploty, stupně ventilátoru a nočního režimu (je-li aktivován).

3. Chcete-li odstranit nastavení, stiskněte SHORT CUT

tlačítko (20) znovu po dobu 3 s.

- Displej (19) zhasne po dobu 1 s.
- Nastavení jsou nyní vymazána.

Follow me funkce

Pomocí funkce Follow Me měří dálkové ovládání teplotu ve vaší aktuální poloze. Stupeň chlazení je řízen klimatizací na základě naměřené teploty.

Funkci Follow Me lze aktivovat v režimu chlazení a během automatického provozu.

1. Stiskněte tlačítko FOLLOW ME (37).
2. ▫ Na displeji (19) se zobrazí indikace FOLLOW ME (38).
3. ▫ Dálkový ovladač vysílá do vzduchu signál teploty
4. kondicionér každé 3 minuty.
5. Opětovným stisknutím tlačítka FOLLOW ME (37) deaktivujete funkci Follow Me.

Funkce paměti

Po výpadku napájení během provozu se přístroj automaticky zapne. Vybraná nastavení provozního režimu budou uložena, případně naprogramovaný časovač nebude.

Všechna vybraná nastavení (včetně časovače) zůstanou uložena na dálkovém ovladači. Jakmile přístroj přijme vstup z dálkového ovladače, nastavení bude přeneseno z dálkového ovladače do zařízení.

Kompresor může být spuštěn se zpožděním 3 minuty, protože je vybaven vnitřní ochranou proti přímému restartu.

Úspora energie

Po dosažení předem zvolené cílové teploty se kompresor a ventilátor automaticky vypnou, aby se snížila spotřeba energie.

Po překročení nastavené teploty se kompresor a ventilátor opět zapnou.

Automatické odtávání

Při nízkých teplotách okolí se na výparníku může tvořit led. Zařízení pak provede automatické odtávání.

Kompresor se vypne a ventilátor běží, dokud nedokončí rozmrazování. Doba odmrazování se může lišit.

Během automatického odtávání přístroj nevypínejte. Neodpojujte síťovou zástrčku ze zásuvky.

Vypnout



Varování před elektrickým napětím

Nedotýkejte se síťové zástrčky mokřými nebo vlhkými rukama.

- Vypněte přístroj.
- Držte síťovou zástrčku a vytáhněte síťový kabel ze zásuvky.
- V případě potřeby vyprázdněte zásobník kondenzátu.
- Je-li to nutné, vyjměte odtokovou hadici kondenzátu a veškerou zbytkovou kapalinu.
- Vyčistěte zařízení podle kapitoly Údržba.
- Zařízení uložte podle kapitoly Úložisko.

Chyby

Zařízení bylo několikrát zkontrolováno během výroby. Pokud přesto dojde k poruše, zkontrolujte zařízení podle následujícího seznamu.

Zařízení se nespustí:

- Zkontrolujte připojení napájení.
- Zkontrolujte napájecí kabel a síťovou zástrčku, zda nejsou poškozené.
- Zkontrolujte fixaci na místě.
- Dodržujte provozní teplotu podle kapitoly Technické údaje.
- Kondenzační nádrž může být plná. V případě potřeby vyprázdněte kondenzační nádrž. Chybový kód P1 nesmí být zobrazen na displeji segmentu.
- Před restartem zařízení počkejte 10 minut. Pokud se zařízení nespustí, nechte si zkontrolovat elektriku odbornou firmou nebo společností Trotec.

Zařízení pracuje se sníženým nebo žádným chladicím výkonem:

- Zkontrolujte, zda je zvolen režim chlazení.
- Zkontrolujte správné usazení hadice odváděného vzduchu. V případě zalomení, ohybu nebo ucpaní hadice nelze odvádět odpadní vzduch. Vyčistěte cestu pro odvod vzduchu.
- Zkontrolujte polohu ventilačních klapek. Měly by být otevřeny na maximum.
- Zkontrolujte vzduchové filtry, zda nejsou znečištěné. V případě potřeby vyčistěte nebo vyměňte vzduchové filtry.
- Zkontrolujte minimální vzdálenost od stěn nebo jiných objektů. V případě potřeby umístěte přístroj o něco více do středu místnosti.
- Zkontrolujte, zda nejsou otevřena okna a / nebo dveře místnosti. Pokud ano, zavřete je. Přesto musí zůstat jedno okno otevřené pro hadici odváděného vzduchu.
- Zkontrolujte nastavení teploty na přístroji. Pokud je teplota vyšší než teplota v místnosti, snižte nastavenou teplotu.

Přístroj je hlasitý nebo vibruje:

- Zkontrolujte, zda je zařízení ve stabilní a vzpřímené poloze.

Kondenzát uniká:

- Zkontrolujte těsnost zařízení.

Kompresor se nespustí:

- Zkontrolujte, zda nedošlo k překročení ochrany kompresoru proti přehřátí. Odpojte přístroj od sítě a nechte jej vychladnout na cca. 10 minut před opětovným připojením.
- Zkontrolujte, zda se okolní teplota rovná cílové teplotě (v režimu chlazení). Kompresor se nezapne, pokud není dosaženo příslušné teploty.
- Kompresor může být spuštěn se zpožděním 3 minuty, protože je vybaven vnitřní ochranou proti přímému restartu.

Přístroj se velmi zahřívá, je hlasitý nebo ztrácí sílu:

Zkontrolujte přívody vzduchu a vzduchové filtry, zda nejsou znečištěné. Odstraňte vnější nečistoty.

- Zvenku zkontrolujte zařízení na znečištění (viz kapitola Údržba). Pokud je vnitřek přístroje znečištěný, nechte jej vyčistit v specializované firmě pro chlazení a chlazení klimatizace nebo Trotec.

Zařízení nereaguje na infračervené dálkové ovládání:

- Zkontrolujte, zda je vzdálenost mezi dálkovým ovládním a zařízením příliš velká a v případě potřeby ji snižte.
- Zkontrolujte, zda mezi přístrojem a dálkovým ovladačem nejsou žádné překážky, například nábytek nebo stěny. Zajistěte vizuální kontakt mezi zařízením a dálkovým ovládním.
- Zkontrolujte stav nabití baterií a podle potřeby je změňte.
- Pokud byly baterie pouze změněny, zkontrolujte jejich správnou polaritu a v případě potřeby je změňte.
- Zkontrolujte, zda je dálkový ovladač stále v pohotovostním režimu. Pohotovostní režim lze ukončit stisknutím tlačítka ON / OFF (28) na dálkovém ovladači.

Poznámka

Po údržbě a opravách vyčkejte alespoň 3 minuty. Zapněte přístroj.

Po těchto kontrolách zařízení stále nefunguje správně?

Obrat'te se na zákaznický servis. Pokud je to nutné, přiveďte přístroj do specializované firmy pro chlazení a klimatizaci nebo do opravy Trotec.

Chybové kódy

V segmentovém zobrazení lze zobrazit následující chybová hlášení (15):

Chybový kód	příčina	oprava
E1	Porucha na teplotním čidle	Krátke odpojte zařízení od sítě. Pokud se chyba projeví i po restartu, kontaktujte prosím zákaznický servis.
E2	Porucha na čidle vlhkosti	
E4	Chyba na ovládacím panelu	
P1	Kondenzační nádrž plná	Vyprázdněte kondenzační nádrž. Pokud se chyba stále zobrazuje, obraťte se na zákaznický servis.

Údržba

Intervaly údržby

Interval údržby a péče	před každým spuštěním	podle potřeby	nejméně každé 2 týdny	nejméně každé 4 týdny	nejméně každých 6 měsíců	nejméně jednou ročně
Zkontrolujte vstupy a výstupy vzduchu na nečistoty a cizí předměty a v případě potřeby je vyčistěte	X			X		
Vyčistěte exteriér		X				X
Vizuálně zkontrolujte vnitřek zařízení, zda neobsahuje nečistoty		X				X
Zkontrolujte vzduchový filtr na nečistoty a cizí předměty a v případě potřeby jej vyčistěte nebo vyměňte	X		X			
Vyměňte vzduchový filtr					X	
Zkontrolujte poškození	X					
Zkontrolujte upevňovací šrouby		X				X
Testování						X
Vyprázdněte zásobník kondenzátu a vypouštěcí hadici		X				

Protokol o údržbě a péči

Typ přístroje:

Číslo přístroje:

Interval údržby a péče	1	2	3	4	5	6	7	8	9	10	11	12	13	14	15	16
Zkontrolujte vstupy a výstupy vzduchu na nečistoty a cizí předměty a v případě potřeby je vyčistěte																
Vyčistěte exteriér																
Vizuálně zkontrolujte vnitřek zařízení, zda neobsahuje nečistoty																
Zkontrolujte vzduchový filtr na nečistoty a cizí předměty a v případě potřeby jej vyčistěte nebo vyměňte																
Vyměňte vzduchový filtr																
Zkontrolujte poškození																
Zkontrolujte upevňovací šrouby																
Testování																
Vyprázdněte zásobník kondenzátu a vypouštěcí hadici																
Poznámky																

1. Datum: Podpis:	2. Datum: Podpis:	3. Datum: Podpis:	4. Datum: Podpis:
5. Datum: Podpis:	6. Datum: Podpis:	7. Datum: Podpis:	8. Datum: Podpis:
9. Datum: Podpis:	10. Datum: Podpis:	11. Datum: Podpis:	12. Datum: Podpis:
13. Datum: Podpis:	14. Datum: Podpis:	15. Datum: Podpis:	16. Datum: Podpis:

Činnosti potřebné před zahájením údržby



Varování před elektrickým napětím

Nedotýkejte se síťové zástrčky mokřkými nebo vlhkými rukama.

- Vypněte přístroj.
- Držte síťovou zástrčku a vytáhněte síťový kabel ze zásuvky.



Varování před elektrickým napětím

Úlohy, které vyžadují otevření krytu, smí provádět pouze autorizované odborné firmy nebo společnost Trotec.

Chladivo



Nebezpečí

Přírodní chladivo propan (R290)!

H220 - Extrémně hořlavý plyn.

H280 - Obsahuje plyn pod tlakem; při zahřátí může explodovat.

P210 - Uchovávejte mimo dosah tepla, jisker, otevřeného ohně a jiných zdrojů vznícení. Nekouřit.

P377 - Unikající plynový oheň: Nehaste, pokud nelze únik bezpečně zastavit.

P410+P403 - Chraňte před slunečním zářením.

Skladujte na dobře větraném místě.

- Celý okruh chladiva je bezúdržbový, hermeticky uzavřený a může být udržován nebo opravován pouze specializovanými firmami pro chlazení a klimatizaci nebo firmou Trotec..

Bezpečnostní značky a štítky na přístroji

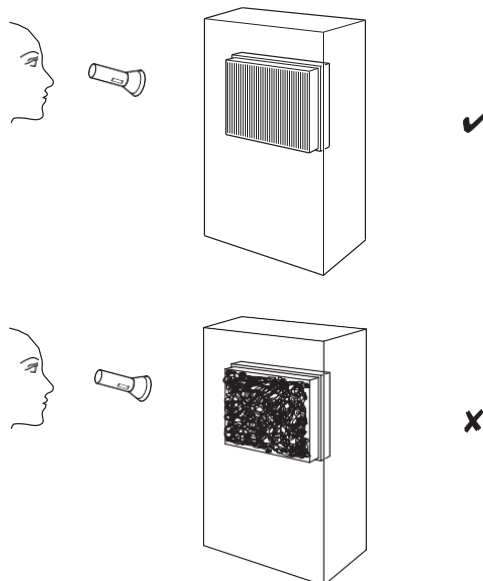
Pravidelně kontrolujte bezpečnostní značky a štítky připojené k přístroji. Vyměňte nečitelné bezpečnostní značky!

Čištění krytu

Očistěte kryt měkkým, vlhkým hadříkem, který nepouští vlákna. Zajistěte, aby do pouzdra nevnikla vlhkost. Chraňte elektrické komponenty před vlhkostí. Nepoužívejte žádné agresivní čisticí prostředky, jako jsou čisticí spreje, rozpouštědla, čisticí prostředky na bázi alkoholu nebo abrazivní čisticí prostředky, aby se hadřík navlhčil.

Vizuální kontrola vnitřku zařízení, zda není znečištěná

1. Vyjměte vzduchový filtr.
2. Pomocí svítilny osvětlete otvory přístroje.
3. Zkontrolujte vnitřek zařízení, zda neobsahuje nečistoty.
4. Pokud vidíte silnou vrstvu prachu, očistěte vnitřek přístroje odbornou firmou pro chlazení a klimatizaci nebo Trotec.
5. Vraťte vzduchový filtr zpět.



Čištění vzduchového filtru

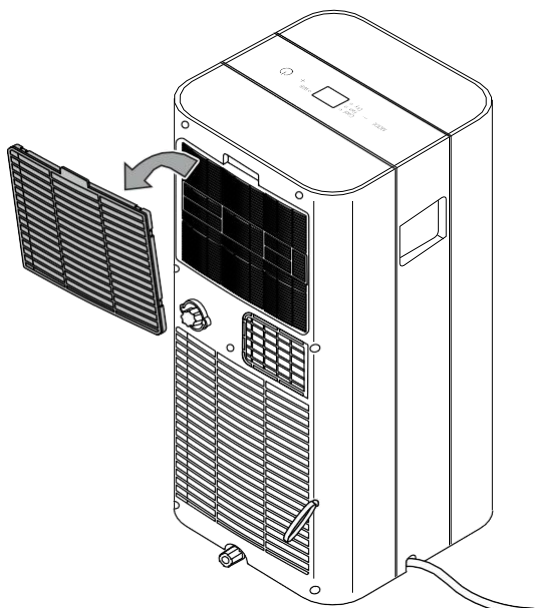
Vzduchový filtr musí být vyčištěn, jakmile je znečištěný. To je osvětleno např. sníženou kapacitou (viz kapitola Chyby a poruchy).



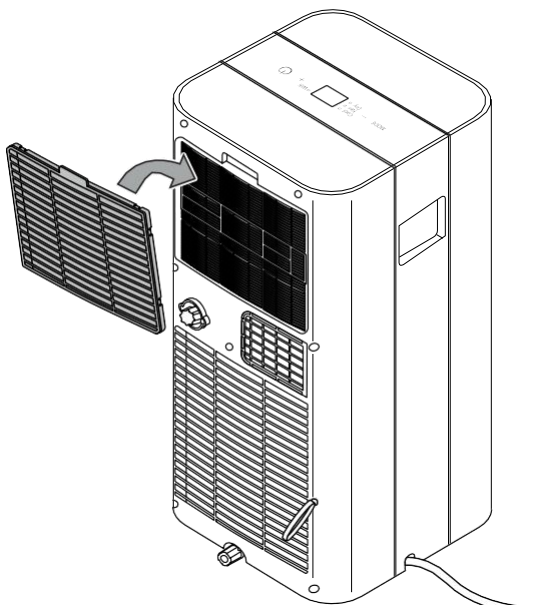
Varování

Zajistěte, aby nebyl vzduchový filtr opotřebovaný nebo poškozený. Rohy a hrany vzduchového filtru nesmí být deformovány ani zaobleny. Před opětovným vložením vzduchového filtru se ujistěte, že je nepoškozený a suchý!

1. Vyměňte vzduchový filtr ze zařízení.



2. Vyčistěte filtr mírně navlhčeným měkkým hadříkem, který nepouští vlákna. Pokud je filtr silně znečištěn, vyčistěte ho teplou vodou smíchanou s neutrálním čisticím prostředkem.
3. Nechte filtr zcela vyschnout. Do přístroje nevkládejte mokrého filtru!
4. Vzduchový filtr vložte zpět do přístroje.



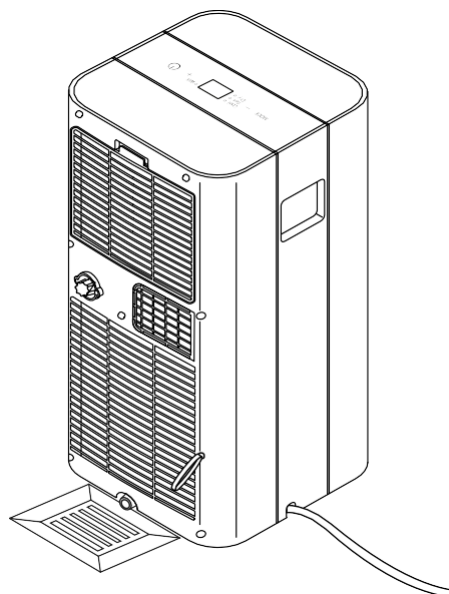
Vypouštění kondenzátu (ruční vypouštění)

V režimu chlazení a odvlhčování vzniká kondenzát, který je převážně vypouštěn z odpadního vzduchu.

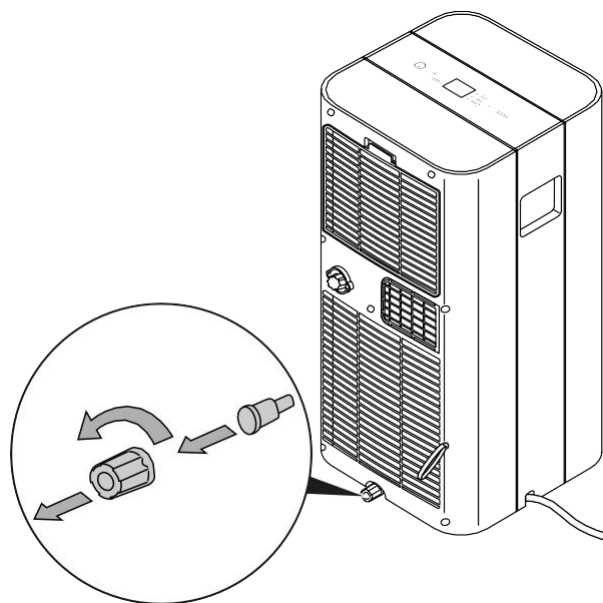
Zbývající kondenzát se shromažďuje v nádobě uvnitř pouzdra. Kondenzát by měl být pravidelně vypouštěn.

Pokud se hromadí příliš mnoho kondenzátu, přístroj se vypne a signalizuje to akustickým signálem a indikací P1 na segmentovém displeji (15).

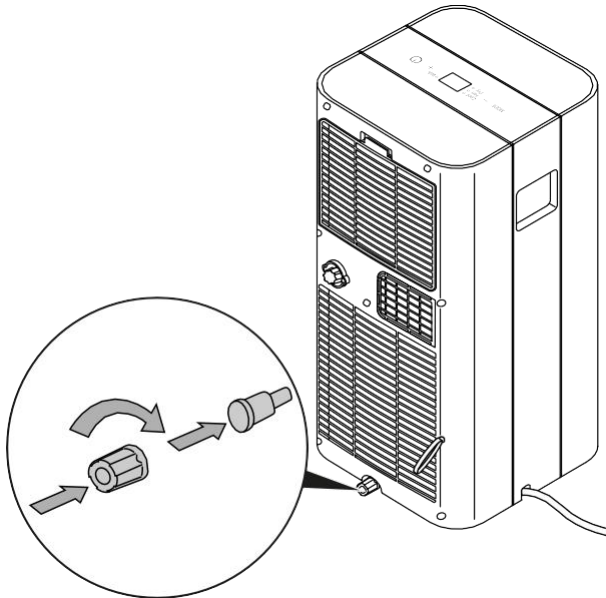
1. Opatrně přepravujte nebo otáčejte přístrojem na vhodné místo pro odvádění kondenzátu (např. Odtoku) nebo umístěte vhodnou sběrnou nádobu pod výstup kondenzátu.



2. Odstraňte těsnicí víčko a pryžovou zátku z výstupu kondenzátu.



3. Vypust'te kondenzát.
4. Znovu vložte pryžovou zátku do vývodu kondenzátu a znovu nasad'te těsnicí víčko. Zajist'ete těsné uchycení pryžové zátky, jinak by mohlo dojít k nekontrolovanému úniku vody.



⇒ Chybový kód P1 na segmentovém displeji (15) zmizí, jakmile je kondenzát vypuštěn.

Požadované činnosti po údržbě

Pokud chcete zařízení nadále používat:

- Nechte zařízení 12 až 24 hodin odpočívat, aby se uvnitř kompresoru mohlo hromadit chladivo.
 - Před opětovným zapnutím přístroje vyčkejte 12 až 24 hodin! Opačné jednání může vést k poškození kompresoru a chybnému fungování zařízení. Pokud ano, veškeré nároky na záruku budou neplatné.
 - Znovu připojte zařízení k síti.
- Pokud nebudete přístroj delší dobu používat:
- Zařízení uložte podle kapitoly Úložišť.

Technické přílohy

Technická data

Model	PAC 2100 X	PAC 2600 X
Chladicí kapacita	2.0 kW	2.6 kW
Výkon odvlhčování	1.8 l/h	2.1 l/h
Provozní teplota	17 °C to 35 °C	17 °C to 35 °C
Rozsah nastavení teploty	17 °C to 30 °C	17 °C to 30 °C
Max. průtok vzduchu	310 m ³ /h	295 m ³ /h
Síťové připojení	1/N/PE- 220 V - 240 V / 50 Hz	1/N/PE- 220 V - 240 V / 50 Hz
Jmenovitý proud	5.0 A	6.22 A
Příkon (chlazení)	0.75 kW	1.0 kW
Hlučnost	53 dB(A)	53 dB(A)
Chladivo	R-290	R-290
Množství chladiva	130 g	170 g
GWP faktor	3	3
Ekvivalent CO ₂	0.00039 t	0.00051 t
Rozměry	355 x 345 x 703 mm	355 x 345 x 703 mm
Minimální vzdálenost od stěn a jiných objektů:		
	horní (A): 30cm	30cm
	zadní (B): 30cm	30cm
	strany (C): 30cm	30cm
	přední (D): 30cm	30cm
Váha	23.5 kg	25 kg
Baterie dálkového ovládání	Typ LR03 / AAA - 1.5 V (2 pcs.)	Typ LR03 / AAA - 1.5 V (2 pcs.)

Likvidace

Symbol přeškrtnutého odpadkového koše na starém elektrickém nebo elektronickém přístroji označuje, že se toto zařízení po ukončení své životnosti nesmí likvidovat do domovního odpadu. Pro účely bezplatného vrácení jsou vám ve vaší blízkosti k dispozici sběrná místa pro staré elektrické nebo elektronické přístroje. Adresy získáte u vašeho městského úřadu nebo podniku komunálních služeb. Můžete se také informovat na našich webových stránkách www.trotec24.com o dalších možnostech likvidace či vrácení, vytvořených naší firmou. Oddělený sběr starých elektrických a elektronických přístrojů má umožnit jejich opětovné využití, recyklaci materiálů nebo k jiné formy využití starých zařízení, a rovněž zamezit při likvidaci nebezpečných látek, které mohou být obsaženy v zařízení, negativním důsledkům na životní prostředí a vlivům na lidské zdraví. Jste odpovědní za výmaz veškerých osobních údajů a dat, která se mohou nacházet na likvidovaných starých přístrojích.

Přístroj je provozován s fluorovaným skleníkovým plynem, který může představovat nebezpečí pro životní prostředí a může přispívat ke globálnímu

oteplování.

Další informace naleznete na typovém štítku. Směs chladiva v přístroji nechte odborně zlikvidovat podle národní legislativy

Trotec GmbH & Co. KG

Grebener Str. 7
D-52525 Heinsberg

☎ +49 2452 962-400

☎ +49 2452 962-200

✉ info@trotec.com

www.trotec.com