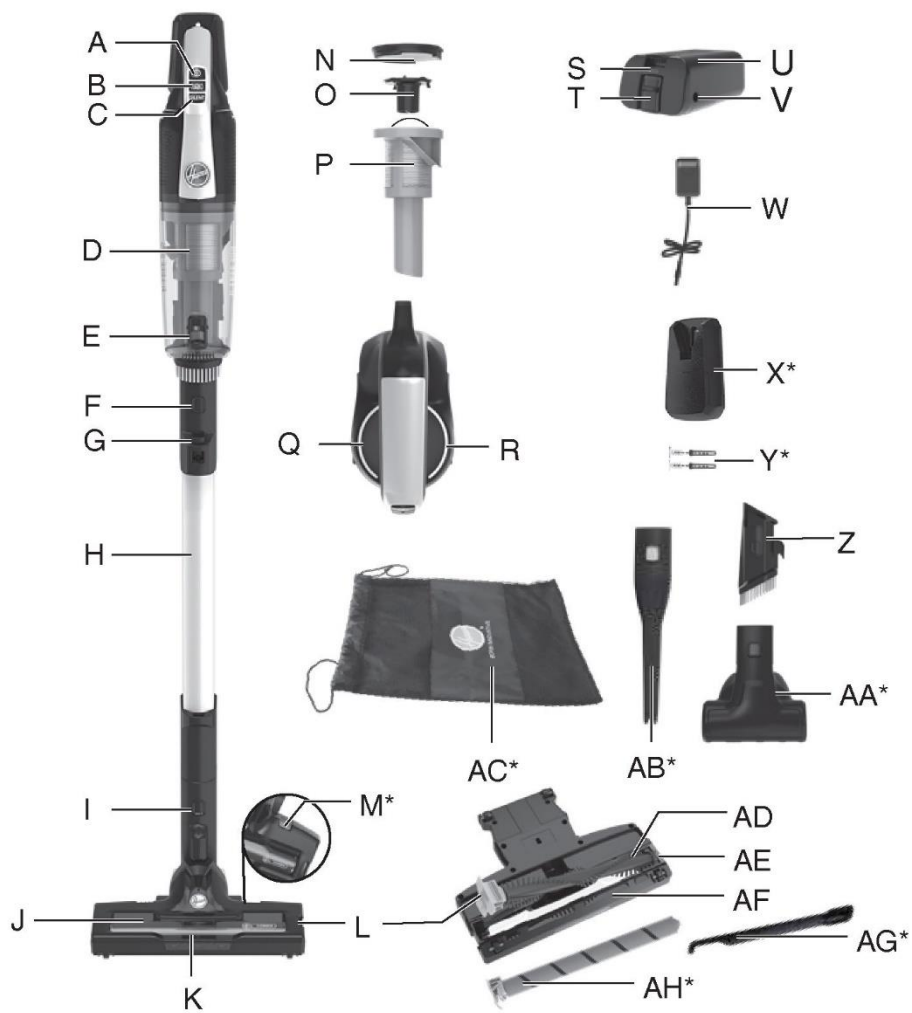


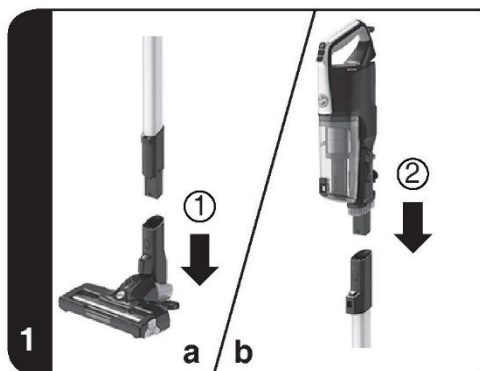


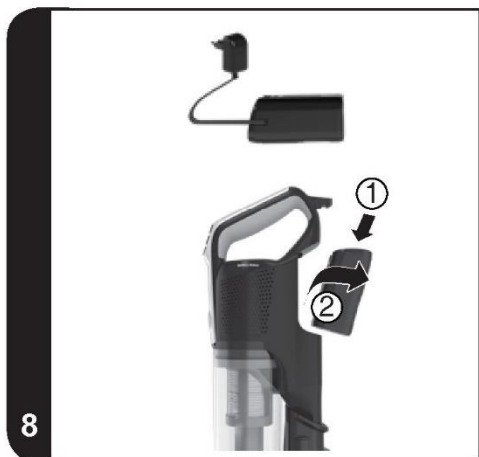
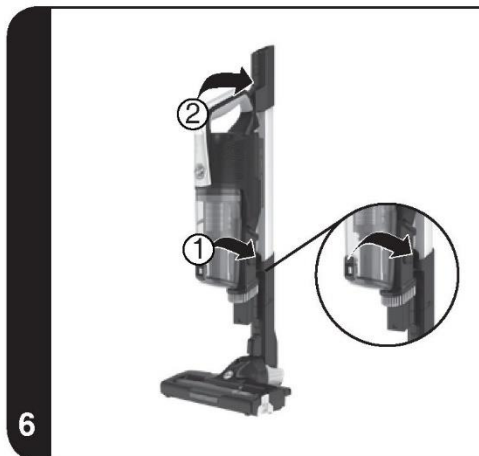
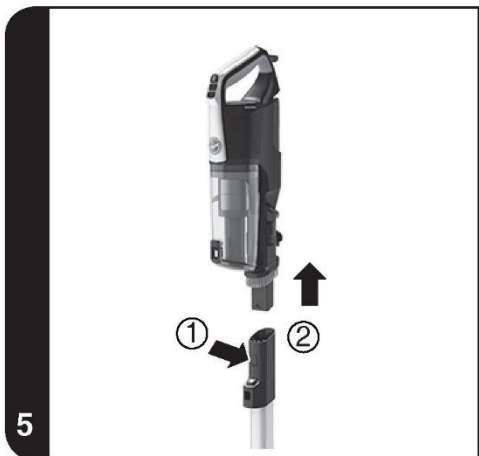
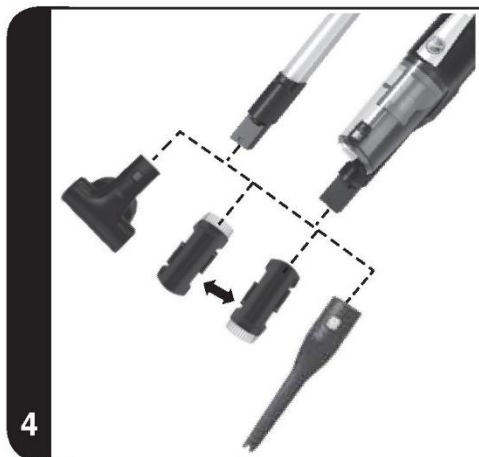
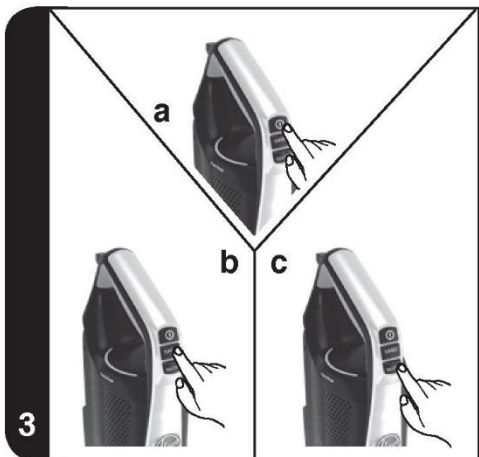
USER MANUAL (GB)	P 01
MANUEL D'UTILISATION (FR)	P 08
BEDIENUNGSANLEITUNG (DE).....	P 15
MANUALE D'ISTRUZIONI (IT).....	P 22
MANUAL DE INSTRUÇÕES (PT).....	P 29
MANUAL DE INSTRUCCIONES (ES).....	P 36
GEBUIKERSHANDLEIDING (NL).....	P 43
BRUGERVEJLEDNING (DK).....	P 50
BRUKSANVISNING (NO).....	P 57
INSTRUKTIONSMANUAL (SE).....	P 64
KÄYTTÖOHJE (FI).....	P 71
ΟΔΗΓΙΕΣ ΧΡΗΣΕΩΣ (GR).....	P 78
РУКОВОДСТВО ПОЛЬЗОВАТЕЛЯ (RU)...	P 85
INSTRUKCJA OBSŁUGI (PL).....	P 92
NÁVOD NA OBSLUHU (SK).....	P 99
NAVODILA ZA UPORABO (SI).....	P 106
KULLANIM KILAVUZU (TR).....	P 113

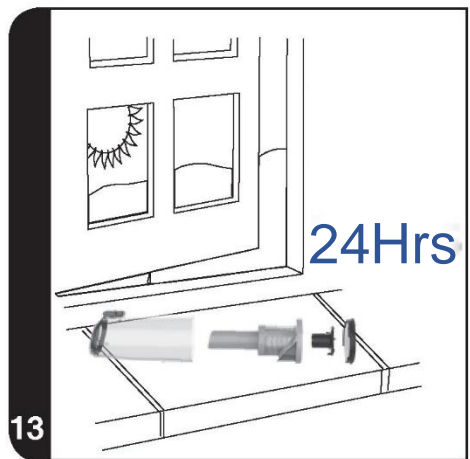
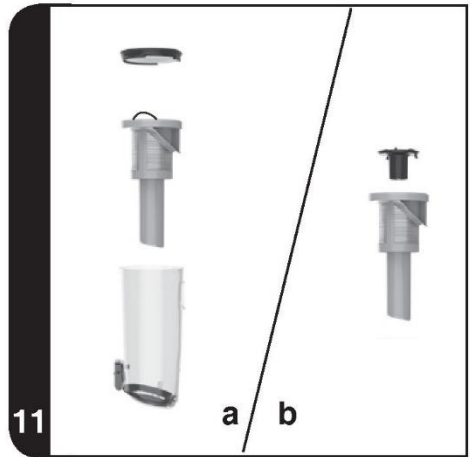
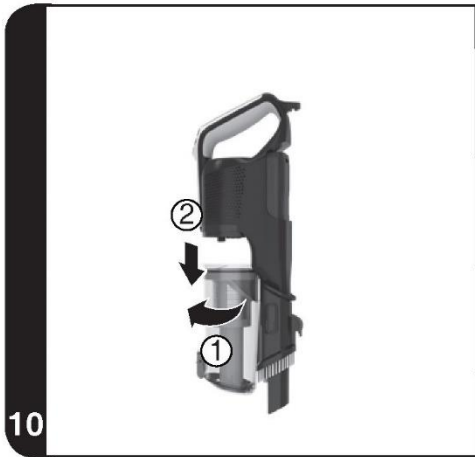
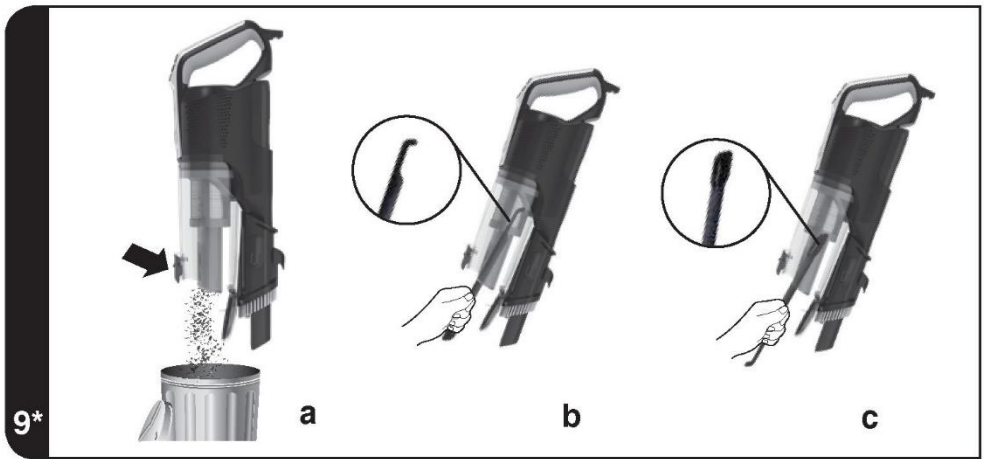


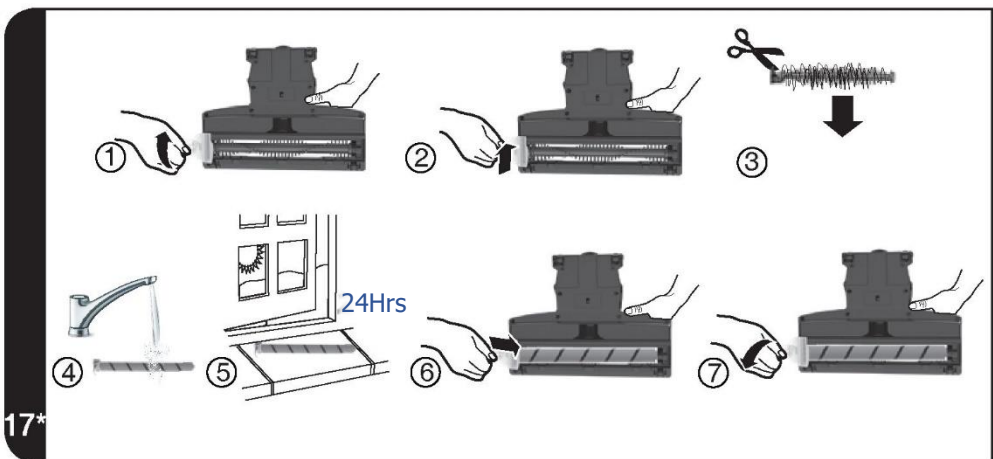
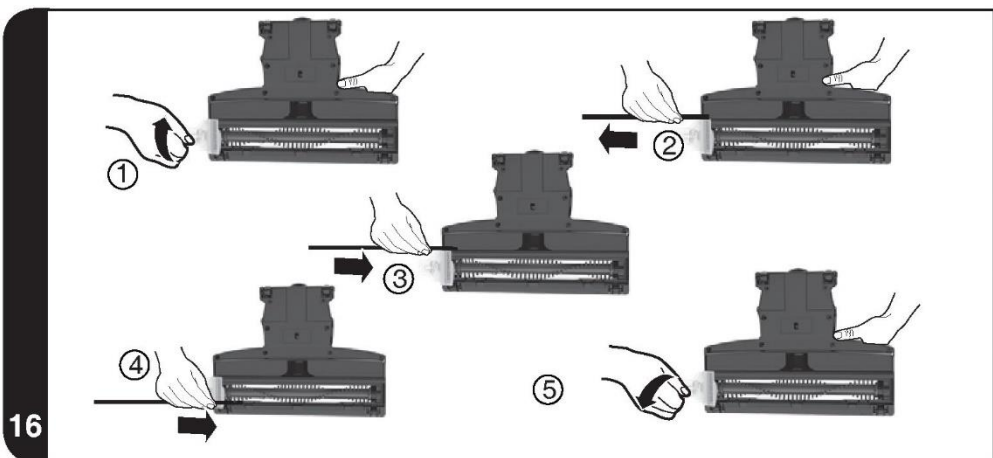


* Certain models only, accessories may vary according to model









NÁVOD NA BEZPEČNÉ POUŽITIE

Tento vysávač by ste mali používať iba na upratovanie domácnosti a v súlade s touto používateľskou príručkou. Skôr ako začnete spotrebič používať, uistite sa, že rozumiete tomuto návodu.

Pred čistením alebo akoukoľvek údržbou zariadenie vždy vypnite a sieťový kábel vytiahnite zo zásuvky.

Tento prístroj smú používať deti od 8 rokov a osoby so zníženými fyzickými, zmyslovými alebo mentálnymi schopnosťami alebo s nedostatkom skúseností a znalostí, ak sú pod dohľadom alebo im boli dané pokyny týkajúce sa bezpečného používania tohto prístroja a boli oboznámené s možnými rizikami jeho používania. S prístrojom sa nesmú hrať deti. Čistenie a údržbu nesmú vykonávať deti bez dohľadu.

Ak je poškodený sieťový kábel, okamžite prestaňte zariadenie používať. Sieťový kábel musí vymeniť autorizovaný servisný technik zo spoločnosti Hoover, aby sa predišlo ohrozeniu bezpečnosti.

Udržujte dostatočnú vzdialenosť rúk, nôh, voľného odevu a vlasov z dosahu otočných kief.

Na dobíjanie používajte iba nabíjačku dodanú so zariadením.

Skontrolujte, či údaje na štítku nabíjačky zodpovedajú hodnotám sieťového napätia.

Tento vysávač spoločnosti Hoover je vybavený dvojito odizolovanou nabíjacou batériou, ktorá je vhodná na zapojenie iba do zástrčky 230 V (UK 240V).

Zapojte nabíjačku do vhodnej zásuvky a konektor nabíjačky pripojte k vhodnému výstupu na vysávači.

Pred nabíjaním spotrebič vypnite.

Počas nabíjania sa rozsvieti LED dióda batérie ČERVENO a pri plnom nabití sa rozsvieti BIELO.

Po použití znovu pripojte prístroj k nabíjačke s cieľom dobiť batériu.

Dôležité: Nikdy nenabíjajte akumulátor pri teplote vyššej než 37 °C alebo nižšej než 0 °C.

Je bežné, že pri nabíjaní sa nabíjačka zahrieva.

Nevytahujte nabíjačku zo zásuvky ťahaním za sieťový kábel.

V prípade dlhšej neprítomnosti (dovolenka a pod.) nabíjačku odpojte. Prístroj pred použitím znovu dobite, pretože batérie by sa pri dlhšom

skladovaní mohli vybiť samy.

Pred likvidáciou vysávača z neho najprv vyberte batérie. Pred odstránením batérií sa uistite, že je výrobok odpojený od elektrickej siete. Zlikvidujte batérie bezpečne a ekologicky. Používajte zariadenie, pokiaľ batérie nie sú úplne vybité. Nepotrebné batérie by ste mali odnieŤ do recyklačnej stanice a nevyhadzovať ich spolu s domovým odpadom. V súvislosti s vybratím batérií, prosím, kontaktujte zákaznícke servisné stredisko Hoover, ktoré nájdete na internetových stránkach www.candy-hoover.cz, alebo postupujte podľa nasledujúcich pokynov:

DÔLEŽITÉ UPOZORNENIE: Pred vybratím je nutné batériu úplne vybiť.

Nechajte vysávač zapnutý, pokiaľ sa batérie úplne nevybijú. Odpojte nabíjačku od spotrebiča.

Stlačte tlačidlo uvoľnenia batérie a posunutím ju vyberte.

Poznámka: Ak budete mať pri demontáži jednotky akékoľvek problémy alebo ak budete požadovať podrobnejšie informácie o manipulácii, využití a recyklácii tohto výrobku, kontaktujte, prosím, miestny úrad alebo stredisko zberných surovín.

Používajte výhradne príslušenstvo, spotrebné materiály a náhradné diely odporúčané alebo dodávané firmou Hoover.

Statická elektrina: Pri čistení niektorých kobercov vzniká malé množstvo statickej elektriny. Výboje statickej elektriny neohrozujú zdravie.

Nepoužívajte svoje zariadenie vonku alebo na mokré povrchy a na mokré vysávanie.

Nevysávajte tvrdé alebo ostré predmety, zápalky, žeravý popol, cigaretové ohorky a podobné predmety. Nestriekajte alebo nevysávajte horľavé kvapaliny, čistiace tekutiny, aerosóly alebo ich výpary.

Počas použitia zariadenia neprechádzajte cez sieťový kábel a nevyťahujte sieťový kábel zo zásuvky Ťahaním za kábel. Nepoužívajte zariadenie alebo nabíjanie, ak vám pripadá chybné.

Servis Hoover nájdete na internetových stránkach www.candy-hoover.cz. Spoľahlivá prevádzka a vysoká účinnosť tohto spotrebiča sú zaistené iba v prípade, že bude vykonávaný pravidelný servis a opravy, ktoré musí zaisťovať autorizovaný servisný technik spoločnosti Hoover.

Nepoužívajte zariadenie na čistenie zvierat a ľudí. Nenahradzujte batérie inými, ktoré nie je možné dobíjať.

Životné prostredie:

Tento spotrebič je označený v súlade s európskou smernicou 2011/65/ES o obmedzení používania nebezpečných látok v elektrických a elektronických zariadeniach (WEEE). Zaistením správnej likvidácie tohto výrobku pomôžete predchádzať prípadným negatívnym dôsledkom pre životné prostredie a ľudské zdravie, ktoré môžu byť v opačnom prípade spôsobené nesprávnou likvidáciou tohto výrobku. Symbol na výrobku označuje, že tento výrobok sa nesmie likvidovať ako domový odpad. Mal by byť odovzdaný na príslušné miesto zberu pre recykláciu elektrických a elektronických zariadení. Likvidácia musí prebehnúť v súlade s miestnymi ekologickými predpismi pre likvidáciu odpadu. Ďalšie informácie o manipulácii, novom využití a recyklácii tohto výrobku získate na miestnom obecnom úrade, od služby pre zber domového odpadu alebo v predajni, kde ste si výrobok kúpili.



Tento výrobok je v súlade s európskymi smernicami 2014/35/ES, 2014/30/ES a 2011/65/ES.

CANDY HOOVER GROUP S.r.l. Via Privata Eden Fumagalli, 20861 Brugherio (MB) Italy

KOMPONENTY PRODUKTU

- | | |
|---|--|
| A. Tlačidlo ON/OFF (ZAP/VYP) | R. Kontrolka LED stavu batérie |
| B. Tlačidlo Turbo | S. Kontrolka nabíjania batérie |
| C. Tlačidlo tichého chodu | T. Tlačidlo na uvoľnenie batérie. |
| D. Zásobník na nečistoty | U. Batéria |
| E. Tlačidlo uvoľnenia klapky nádoby na prach | V. Vstup pre nabíjanie batérie |
| F. Tlačidlo uvoľnenia ručného parného čističa | W. Nabíjacia základňa |
| G. Tlačidlo na uvoľnenie | X. Príchytky na stenu* |
| H. Rúrky | Y. Nástenné montážne skrutky* |
| I. Tlačidlo na uvoľnenie hubice | Z. Integrovaná prachová kefa a hubica 2v1 na nábytok |
| J. Hubica | AA. Mini turbohubica* |
| K. Predné LED diódy hubice | AB. Štrbinová hubica* |
| L. Klapka na uvoľnenie hubice | AC. Vrecko na prachu* |
| M. Kontrolka LED stavu kefy* | AD. Zadný mäkký pás |
| N. Vstupný filter | AE. Rotačná kefa |
| O. Lapač víru samostatného cyklónu | AF. Lišta stierky |
| P. cyklónový | AG. Nástroj na čistenie nádoby ma prach* |
| Q. Kontrolka LED režimu napájania | AH. Rotačná kefa na hĺbkové čistenie* |

PRÍPRAVA VYSÁVAČA

Produkt opatrne vyberte z obalu.

Zdvihnite hubicu a predlžovaciu rúrku, namontujte jeden koniec rúrky do hrdla hubice, pokiaľ nezapadne, ako zapadne na svoje miesto. [1a]

Zdvihnite ručnú jednotku a namontujte ju na rúrku, pokiaľ nezapadne, ako zapadne na svoje miesto. [1b]

Pripevnite nástenný držiak k stene pomocou skrutiek a matíc. [2]

Na úplné nabitie pripojte k batérii spotrebiča konektor nabíjačky. To bude trvať približne 6 hodín.

POZNÁMKA: Aby ste zložili hlavicu, stlačte tlačidlo na uvoľnenie hlavice a ľahom ju odstráňte z hlavného tela.

POZNÁMKA: Na dobíjanie používajte iba nabíjajúcu stanicu dodanú k vysávaču. Je bežné, že pri nabíjaní sa nabíjačka zahrieva.

AKO POUŽÍVAŤ VYSÁVAČ

K dispozícii sú 4 pracovné režimy, ktoré môžete zistiť z farby kontrolky LED režimu napájania.

- Keď stlačíte tlačidlo VYP/ZAP, je vysávač pripravený dôkladne vyčistiť hlavnú motorizovanú hubicu. Kontrolka LED svieti bielo. [3a]
- Stlačením tlačidla „tichý režim“ môžete dôkladne čistiť pri najnižšej úrovni hluku tohto výrobku. Svetlo zmení farbu na zelenú. [3b]
- Stlačte tlačidlo Turbo pre plný výkon pri náročnom vysávaní. Kontrolka LED svieti modro. [3c]
- Keď vyberiete hubicu alebo rúrku, produkt sa automaticky prispôsobí nižšiemu výkonu pre vyššie uvedené čistenie podlahy pomocou nemotorizovaných nástrojov. Kontrolka LED svieti modro/azúrovo.

KONTROLKA STAVU KEFY

Počas všetkých režimov čistenia zostane predná biela kontrolka LED hubice stále svietiť. Bude 5-krát blikať po tom, čo sa zaktivoval bezpečnostný ochranný systém. [14]

ZVOĽTE VHODNÝ NÁSTAVEC PRE NAJLEPŠIE VÝSLEDKY

Rotačná kefa na intenzívne čistenie*: Odporúčame použiť na koberce, dostane sa hlboko do koberca a vyčistí prach

Mäkká kefa na chĺlostivé tvrdé podlahy*: Odporúčame používať na tvrdé podlahy alebo jemné parkety. Vďaka mäkkým štetinám môžete tieto typy podláh jemne vyčistiť.

DÔLEŽITÉ UPOZORNENIE: Pred výmenou otočnej kefy vysávač vždy vypnite.

POZNÁMKA: Zostavenie kefy, ktorú chcete použiť: [17]

1. Odpojte uvoľňovaciu klapku agitátora. Je umiestnená na bočnej časti nástavca.
2. Držte uvoľňovaciu klapku rotačnej kefy a zatlačením odstráňte rotačnú kefu.
3. Zameňte rotačnú kefu na intenzívne čistenie za rotačnú kefu na hĺbkové čistenie alebo naopak.
4. Umiestnite späť uvoľňovaciu klapku agitátora.

ZOSTAVA STIERACÍCH PÁSŮV:

Aby ste dosiahli čo najlepší výkon v prípade štrbín a kobercov, odporúčame zostaviť predné a zadné stieracie pásy na základnej ploche hubica.

Na to je potrebné otvoriť klapku na uvoľnenie kefy a vybrať mäkký prúžok. Potom uchopte jeden stierací pás vložením jedného jeho konca do otvoru na zadnej strane vysávača a posúvajte dovnútra, pokým úplne nezapadne. Zopakujte túto operáciu pre druhý stierací pás a zasuňte ho do otvoru na prednej strane vysávača. Uzamknite uvoľňovaciu klapku. [16]

FUNKCIA SKLADOVANIA

Po použití má váš čistič 2 vhodné metódy skladovania.

1. USKLADNENIE NA STENE

Váš výrobok je dodávaný s držiakom na stenu pre pohodlné a jednoduché uskladnenie. Pomocou dodaných skrutiek upevnite nástenný držiak k stene. Po použití výrobku jednoducho umiestnite vysávač na miesto. [2]

2. REŽIM KOMPAKTNEHO USKLADNENIA/PARKOVANIA

Ak chcete výrobok uskladniť ešte praktickejšie, vyberte ručnú časť stlačením uvoľňovacieho tlačidla. [5]

Zaistíte, aby ste zabudovaný nástavec 2v1 (z) vrátili do pôvodnej polohy, v ktorej je dodávaný, a zaistíte, aby bol nástroj umiestnený úplne vo svojej polohe s kefou na prach a háčikom smerom nadol.

Montážny hák namontujte do dolnej drážky na rúrke a zatlačte zadnú rukoväť úplne dovnútra do blokovacieho mechanizmu umiestneného v hornej časti rúrky. [6]

OCHRANNÝ BEZPEČNOSTNÝ SYSTÉM

Aby spoľahlivosť produktu nebola ohrozená použitím v náročných podmienkach, má výrobok dva integrované

systemy bezpečnostnej ochrany, jeden na tele vysávača a jeden na hubici.

POZNÁMKA: Bezpečnostná ochrana sa aktivuje vo dvoch prípadoch:

1. Ak je nasávanie vzduchu alebo rúrky zablokované, vysávač bude chránený a vypne sa a kontrolka LED na hlavnej jednotke začne svietiť červeno. Ak k tomu dôjde, skontrolujte, či v trubici alebo v nasávaní vzduchu ručnej jednotky nie sú prekážky. Vyberte ju a znovu zapnite.
2. Ak je kefa zablokovaná alebo zaistená, pri jej uvedení do pohybu sa prestane otáčať. Biela kontrolka LED na prednej strane hubice 5-krát blikne a potom zhasne. [14] V takom prípade skrátka vypnite zariadenie a vyčistite rotačnú kefu. Na opätovné spustenie vysávača stlačte spínač a zariadenie začne znovu pracovať v normálnom režime.

POZNÁMKA: Ak je počas použitia mini turbohubice kefa zablokovaná alebo zaistená, prestane sa otáčať a kontrolka LED režimu napájania bude blikat' striedavo zelenou a svetlomodrou farbou.

V takom prípade skrátka vypnite zariadenie a vyčistite rotačnú kefu.

Na opätovné spustenie vysávača stlačte spínač a zariadenie začne znovu pracovať v normálnom režime.

BATÉRIE

Tento vysávač je vybavený kontrolkou LED stavu batérie. Ak je produkt zapnutý, kontrolka LED sa rozsvieti v rôznych farbách, aby sa zobrazila úroveň nabitia batérie.

ÚROVEŇ NABITIA BATÉRIE:

Biela farba: 100 % – 70 % kapacity

Modrý farba: < 70 % – 40 % kapacity

Červená farba: < 40 % – 10 % kapacity

Červené blikanie: < 10 % kapacity

Existujú 2 spôsoby nabíjania:

Batériu môžete nabíjať spolu s výrobkom (teda ju nemusíte vyberať).

Zapojte koniec nabíjačky do batérie. Kontrolka LED sa pri nabíjaní rozsvieti ČERVENO. Keď je nabíjanie dokončené, rozsvieti sa BIELA kontrolka LED stavu na 1 minútu a potom sa vypne. [7]

Nabíjajte batériu samostatne po vybratí z prístroja.

Stlačením tlačidiel na uvoľnenie batérie vyberte batériu.

Zapojte koniec nabíjačky do batérie. LED dióda batérie sa pri nabíjaní rozsvieti ČERVENO. Po dokončení nabíjania sa rozsvieti kontrolka LED BIELO. [8]

POZNÁMKA: Je bežné, že pri nabíjaní sa nabíjačka zahrieva. Používajte iba nabíjačku, ktorá bola k vysávaču dodaná.

PRÍSLUŠENSTVO

ŠTRBINOVÁ HUBICA NA RUČNEJ ČASTI, ŠTRBINOVÁ HUBICA NA RÚRKE, NÁSTAVEC 2v1 NA NÁBYTOK A PRACHOVÁ KEFA, ŠTRBINOVÁ HUBICA, MINI TURBOHUBICA A NÁSTROJ NA ČISTENIE NÁDOBY NA PRACH.

Zabudované štrbinové nástavce – ideálne na vysávanie úzkych priestorov.

Prachová kefa – ideálna na čistenie chĺstových povrchov bez poškodenia alebo poškrabania.

Hubica na čistenie nábytku – ideálna na čistenie povrchov, ako sú pohovky.

POZNÁMKA: Mini turbohubica * ideálna na hĺbkové čistenie textilných povrchov (napríklad pohovky) a odstránenie zvieracích chlupov. Pohybujte ňou neustále dopredu a dozadu. Po použití nožnicami odstráňte vlasy/vlákná zhromaždené na kefe.

Štrbinová hubica * – ideálna na tesné a ťažko prístupné miesta.

Všetko príslušenstvo je možné namontovať na telo vysávača alebo na rúrku. [4]

VRECÚŠKO NA PRÍSLUŠENSTVO*

Vo vrecúšku na príslušenstvo je možné uskladniť dodatočné príslušenstvo.

Príchytky na stenu*

V prípade potreby pripevnite držiak k stene pomocou dvoch dodaných skrutiek a konektorov. [2]

Nástroj na čistenie nádoby na prach* – ideálny na odstránenie prachu, zvyškov a vlasov vnútri nádoby na prach.

ÚDRŽBA VYSÁVAČA

Pripomenutie údržby vstupného filtra. Ak vstupný filter vyžaduje údržbu, červená kontrolka na čističi začne blikat' červeno.

Vyprázdnenie zásobníka na prach

1. Stlačte tlačidlo na uvoľnenie z hlavného tela vysávača a rúrku vyberte. [5]
2. Stlačte tlačidlo vyprázdnenia nádoby na prach, aby sa uvoľnila klapka, a vysypte obsah. [9a]
3. Uzatvorte klapku nádoby na prach, pri zaistení budete počuť cvaknutie.

POZNÁMKA: Odporúčame vyprázdňovať nádobu na prach po každom použití alebo pri naplnení po maximálnu úroveň.

Rýchle každodenné čistenie nádoby na prach

Jednoducho otvorte kryt nádoby na prach a odstráňte prach pomocou nástroja na čistenie nádoby na prach.

1. Pomocou háčika vytiahnite prach nahromadený vnútri nádoby na prach. [9b]
2. Koncom kefy odstráňte jemný prach prilepený na kovovej sieťi filtra. [9c]

Skontrolujte prachový zásobník a filter

Kontrolka LED na výrobku bude blikať ČERVENO, aby ukázala, že je potrebné vyčistiť vstupný filter motora.

1. Stlačte uvoľňovacie tlačidlo na ručnej jednotke a vyberte ručnú časť vysávača z rúrky. [5]
2. Stlačte uvoľňovacie tlačidlo batérie a vyberte batériu.
3. Odmontujte zostavu prachovej nádoby otočením v smere hodinových ručičiek a vytiahnutím z jednotky. [10]
4. Odstráňte predmotorový filter, zatiahnutím za podporu nádoby na prach. [11a]
5. Potom vyberte samotný cyklónový systém a vytiahnite kovový krúžok z nádoby na prach.
6. Odstráňte prepadovú rúrku otáčaním v smere hodinových ručičiek a vytiahnite ju z cyklónového systému. [11b]
7. Filter a samostatný cyklónový systém umyte vlažnou vodou a nechajte uschnúť na 24 hodín. [12, 13]
8. Keď filter úplne vyschne, umiestnite ho späť do vysávača.

POZNÁMKA: Pri čistení vstupného filtra motora nepoužívajte horúcu vodu ani čistiace prostriedky. V nepravdepodobnom prípade poškodenia vstupných filtrov namontujte originálne náhradné diely Hoover. Pred vrátením prachovej nádoby do vysávača vráťte späť vstupný filter, inak sa spustí ochranný mechanizmus filtra.

DŮLEŽITÉ UPOZORNENIE: Pre optimálny výkon vždy udržiavajte filter čistý. Odporúčame, aby ste filter umývali aspoň raz za mesiac.

Výmena a čistenie rotačnej kefy

DŮLEŽITÉ UPOZORNENIE: Pred výmenou otočnej kefy vysávač vždy vypnite.

1. Vyberte hubicu z rúrky.
2. Odpojte uvoľňovaciu klapku agitátora. Je umiestnený na bočnej časti nástavca. [17]
3. Držte uvoľňovaciu klapku poškodenia vstupných filtrov namontujte originálne náhradné diely Hoover. Pred vrátením prachovej nádoby do vysávača vráťte späť vstupný filter, inak sa spustí ochranný mechanizmus filtra.
4. Ak chcete vyčistiť rotačnú kefu, odstráňte prebytočné nečistoty pomocou nožnic.
5. Ak chcete vyčistiť valček pre hĺbkové čistenie, odstráňte prebytočné nečistoty ručne.
6. Umyte valček pre hĺbkové čistenie vo vlažnej vode a nechajte 24 hodín oschnúť. [17]
7. Namontujte späť agitátor. Kefa môže byť uložená iba v jednom smere.
8. Uzatvorte uvoľňovaciu klapku kefy a zaistite ju v polohe.

Výmena batérií

Tento vysávač je vybavený dobíjacou lítiovou-iónovou batériou, ktorá je vymeniteľná.

VAROVANIE: Pre svoj vysávač používajte iba schválené náhradné diely. Používanie dielov neschválených firmou Hoover je nebezpečné a prichádzate tým o záruku.

VAROVANIE: Nepokúšajte sa sami rozmontovať alebo opraviť batériu.

1. Stlačte uvoľňovacie tlačidlá batérie a vytiahnite batériu von.[8]
2. Zlikvidujte starú batériu a nahraďte ju novou batériou.
3. Zlikvidujte batérie bezpečne a ekologicky. Nepotrebné batérie by ste mali odniesť do recyklačného strediska a nesmú sa vyhadzovať spolu s domovým odpadom.

RIEŠENIE ŤAŽKOSTÍ

Ak budete mať s vysávačom nejaký problém, postupujte podľa tohto jednoduchého kontrolného zoznamu, kým zavoláte do zákaznickej servisnej strediska Hoover:

A. Vysávač sa nezapína

Skontrolujte, či je nabitý

Skontrolujte, či je batéria na svojom mieste.

B. Čistič prestal fungovať

Skontrolujte, či nie je v prívoде vzduchu alebo v rúrke prekážka, vyčistite ju a skontrolujte, či je výrobok vypnutý.

Po dokončení tohto kroku jednoducho stlačte tlačidlo zapnúť/ vypnúť, výrobok začne znovu fungovať.

C. Strata nasávacieho výkonu alebo žiadne nasávanie

Vyprázdňte nádobku na prach a vymyte vstupný filter a separátor.

Zložte hubicu a skontrolujte, či nie sú priechody rúrky zablokované.

D. Batérie nie je možné nabíjať

To môže byť následkom veľmi dlhého nenabíjania akumulátorov (viac než polrok). Kontaktujte zákaznicke servisné stredisko Hoover a dohodnite si výmenu batérií. Ak problém pretrváva, kontaktujte zákaznicke servisné stredisko Hoover.

**NÁHRADNÉ DIELY A SPOTREBNÉ MATERIÁLY
HOOVER**

Vždy používajte originálne náhradné diely od spoločnosti Hoover. Získate ich u miestneho predajcu výrobkov Hoover alebo u servisných partnerov. V objednávke dielov, prosím, vždy uvádzajte číslo modelu.

VAŠA ZÁRUKA

Záručné podmienky pre tento spotrebič stanovuje náš zástupca v krajine, v ktorej sa spotrebič predáva. Presné znenie podmienok vám poskytne predajca, u ktorého ste si zariadenie kúpili. Pri reklamácii podľa týchto záručných podmienok je nutné predložiť doklad o kúpe alebo prevzatí.

DÔLEŽITÉ UPOZORNENIE: Batéria v tomto vysávači je v záruke 2 roky od dátumu kúpy. Po 2 rokoch zákazník hradí náklady na novú batériu.

Právo zmeny bez predchádzajúceho upozornenia vyhradené.

