

SIEMENS

SIEMENS

Zabudovaná rúra na pečenie

CB734G1.1

sk Návod na používanie a pokyny na inštaláciu



Register your product on My Siemens and discover exclusive services and offers.
siemens-home.bsh-group.com/welcome

The future moving in.

Siemens Home Appliances

Ďalšie informácie nájdete v Digitálnej používateľskej príručke.



Obsah

NÁVOD NA POUŽÍVANIE

| | | |
|------|--|----|
| 1 | Bezpečnosť..... | 2 |
| 2 | Zabránenie vecným škodám | 4 |
| 3 | Ochrana životného prostredia a šetrenie | 5 |
| 4 | Oboznámenie sa | 5 |
| 5 | Druhy prevádzky | 7 |
| 6 | Príslušenstvo | 8 |
| 7 | Pred prvým použitím..... | 9 |
| 8 | Základná obsluha..... | 10 |
| 9 | Časové funkcie..... | 11 |
| 10 | Pokrmy..... | 12 |
| 11 | Oblíbené položky | 13 |
| 12 | Detská poistka..... | 14 |
| 13 | Základné nastavenia | 14 |
| 14 | Home Connect | 15 |
| 15 | Čistenie a údržba | 17 |
| 16 | Podpora pri čistení humidClean | 19 |
| 17 | Funkcia sušenia | 20 |
| 18 | Dvierka spotrebiča | 20 |
| 19 | Rámy | 23 |
| 20 | Odstránenie porúch | 24 |
| 21 | Likvidácia | 26 |
| 22 | Zákaznícky servis..... | 26 |
| 23 | Informácie k voľne dostupnému softvéru a open source softvéru..... | 26 |
| 24 | Vyhlásenie o zhode..... | 27 |
| 25 | Takto sa to podarí | 27 |
| 26 | NÁVOD NA MONTÁŽ..... | 31 |
| 26.1 | Všeobecné pokyny na montáž | 31 |

1 Bezpečnosť

Dodržiavajte nasledujúce bezpečnostné upozornenia.

1.1 Všeobecné upozornenia

- Starostlivo si prečítajte tento návod.
- Návod, ako aj ďalšie informácie o produkte uschovajte pre neskoršie použitie alebo ďalšieho majiteľa.
- Nepripájajte spotrebič, ak došlo k poškodeniu počas prepravy.

1.2 Používanie v súlade s určením

Tento spotrebič je určený len na zabudovanie. Dodržiavajte špeciálny návod na montáž. Spotrebiče bez zástrčky smie pripájať iba koncesovaný odborný personál. Pri škodách spôsobených nesprávnym pripojením zaniká nárok na záruku.

Tento spotrebič používajte len:

- na prípravu jedál a nápojov.
- v súkromných domácnostiach a v uzavretých priestoroch domáceho prostredia.
- maximálne do výšky 4000 m nad morom.

1.3 Obmedzenie skupiny používateľov

Tento spotrebič môžu používať deti staršie ako 8 rokov a osoby so zníženými fyzickými, sensorickými alebo mentálnymi schopnosťami alebo osoby s nedostatočnými skúsenosťami a/alebo vedomosťami iba vtedy, ak sú pod dozorom alebo ak boli poučené o bezpečnom používaní spotrebiča a nebezpečenstiev, ktoré z neho vyplývajú.

Deti sa so spotrebičom nesmú hrať.

Čistenie a používateľskú údržbu nesmú vykonávať deti, výnimkou je iba prípad, ak sú staršie ako 15 rokov a sú pod dozorom.

Deti mladšie ako 8 rokov sa musia zdržiavať v bezpečnej vzdialenosti od spotrebiča a prívodného kábla.

1.4 Bezpečné používanie

Príslušenstvo vždy správne zasuňte do varného priestoru.

→ "Príslušenstvo", Strana 8

⚠ VAROVANIE – Riziko požiaru!

Horľavé predmety uskladnené vo vnútornom priestore sa môžu vznietiť.

- ▶ Nikdy neuchovávajte vo vnútornom priestore horľavé predmety.
- ▶ Ak zo spotrebiča vychádza dym, vypnite ho alebo vytiahnite sieťovú zástrčku zo zásuvky a dvierka nechajte zatvorené, aby sa prípadné plamene udusili.

Voľné zvyšky jedál, tuk a šťava z pečenia sa môžu vznietiť.

- ▶ Pred spustením prevádzky odstráňte z priestoru pečenia, z vyhrievacích prvkov a príslušenstva hrubé nečistoty.

Pri otvorení dvierok vzniká prúdenie vzduchu. Papier na pečenie sa nesmie dotknúť ohrevného telesa kvôli vznieteniu.

- ▶ Pri predhrievaní a počas prípravy jedla nikdy nekladte papier na pečenie voľne na príslušenstvo.
- ▶ Papier na pečenie vždy vhodne pristrihnite a zaťažte riadom alebo formou na pečenie.

⚠ VAROVANIE – Riziko popálenia!

Spotrebič a jeho prístupné časti sa počas používania zahrievajú.

- ▶ Dávajte pozor, aby ste sa nedotkli vyhrievacích prvkov.
- ▶ Deti mladšie ako 8 rokov sa musia zdržiavať v bezpečnej vzdialenosti.

Príslušenstvo alebo riad sa veľmi zohreje.

- ▶ Vždy, keď vyberáte horúce príslušenstvo alebo riad z varného priestoru, používajte chňapku na hrniec.

Alkoholové výpary sa môžu v horúcom vnútornom priestore vznietiť. Dvierka spotrebiča môžu prasknúť. Môžu vystupovať pary a ostré plamene.

- ▶ Používajte do jedál len malé množstvá vysokopercentných nápojov.
- ▶ Nezohrievajte liehoviny (≥ 15 % obj.) v neriedenom stave (napríklad na podlievanie alebo prelievanie jedla).
- ▶ Dvierka spotrebiča opatrne otvorte.

⚠ VAROVANIE – Riziko obarenia!

Prístupné časti sa počas prevádzky rozpália.

- ▶ Nikdy sa nedotýkajte horúcich častí.
- ▶ Deti udržiavajte v bezpečnej vzdialenosti.

Pri otvorení dvierok spotrebiča môže unikať veľmi horúca para. Para nie je vždy viditeľná v závislosti od teploty.

- ▶ Dvierka spotrebiča opatrne otvorte.
 - ▶ Deti udržiavajte v bezpečnej vzdialenosti.
- V horúcom varnom priestore sa môže z vody vytvárať horúca vodná para.
- ▶ Nikdy nedávajte vodu do horúceho vnútorného priestoru rúry.

⚠ VAROVANIE – Riziko poranenia!

Poškriabané sklo na dvierkach spotrebiča môže prasknúť.

- ▶ Na čistenie skla dvierok rúry nepoužívajte drsné abrazívne čistiace prostriedky alebo ostré kovové škrabky, pretože by mohli poškriabať povrch.

Spotrebič a časti, ktorých sa možno dotknúť, môžu mať ostré hrany.

- ▶ Pri manipulácii a čistení buďte opatrní.
- ▶ Pokiaľ je to možné, noste ochranné rukavice.

Závesy dvierok spotrebiča sa pri otváraní a zatváraní zatvárajú a môžete sa privrieť.

- ▶ Nesiahajte do priestoru závesov.
- Súčasti dvierok spotrebiča môžu mať ostré hrany.

- ▶ Nasadzte si ochranné rukavice.

⚠ VAROVANIE – Riziko zásahu elektrickým prúdom!

Neodborné opravy sú nebezpečné.

- ▶ Spotrebič môže opravovať iba príslušne vyškolený personál.
- ▶ Pri oprave spotrebiča sa smú používať len originálne náhradné súčiastky.
- ▶ Ak sa napájací kábel tohto spotrebiča poškodí, musí byť vymenený vyškoleným odborným personálom.

Poškodená izolácia sieťového prívodného vedenia je nebezpečná.

- ▶ Sieťové prívodné vedenie sa nikdy nesmie dostať do kontaktu s horúcimi časťami spotrebiča alebo tepelnými zdrojmi.
- ▶ Sieťové prívodné vedenie sa nikdy nesmie dostať do kontaktu s ostrými špicami alebo hranami.
- ▶ Nikdy neohýbajte, nestláčajte ani nevymieňajte sieťové prívodné vedenie.

Vniknutá vlhkosť môže spôsobiť úraz elektrickým prúdom.

- ▶ Na čistenie spotrebiča nepoužívajte parný čistič ani vysokotlakový čistič.

Poškodený spotrebič alebo poškodené sieťové prírodné vedenie je nebezpečné.

- ▶ Nikdy nepoužívajte poškodený spotrebič.
- ▶ Nikdy neťahajte za sieťové prírodné vedenie, keď ho chcete odpojiť od elektrickej siete. Vždy odpojte sieťovú zástrčku sieťového prírodného vedenia.
- ▶ Keď je spotrebič alebo sieťové prírodné vedenie poškodené, okamžite vytiahnite zástrčku sieťového prírodného vedenia alebo vypnite poistku v poistkovej skrini.
- ▶ Zavolajte zákaznícky servis. → *Strana 26*

⚠ VAROVANIE – Riziko udusenía!

Deti si môžu obalový materiál pretiahnuť cez hlavu alebo sa doň zabaliť a zadusiť.

- ▶ Obalový materiál uchovávajte mimo detí.
- ▶ Nenechajte deti hrať sa s obalovým materiálom.

Deti môžu vdychnúť alebo prehltnúť malé časti a zadusiť sa.

- ▶ Drobné časti uchovávajte mimo dosahu detí.
- ▶ Nenechajte deti hrať sa drobnými dielmi.

1.5 Halogénová žiarovka

⚠ VAROVANIE – Riziko popálenia!

Osvetlenie v rúre sa veľmi zahrieva. Ešte istý čas po vypnutí hrozí nebezpečenstvo popálenia.

- ▶ Nedotýkajte sa skleneného krytu.
- ▶ Pri čistení zabráňte kontaktu s pokožkou.

⚠ VAROVANIE – Riziko zásahu elektrickým prúdom!

Pri výmene žiarovky sú kontakty objímky žiarovky pod napätím.

- ▶ Pred výmenou žiarovky sa uistite, či je spotrebič vypnutý, aby ste predišli možnému zásahu elektrickým prúdom.
- ▶ Vytiahnite aj sieťovú zástrčku alebo vypnite poistku v poistkovej skrini.

2 Zabránenie vecným škodám

2.1 Všeobecne

POZOR!

Alkoholové výpary sa môžu v horúcom vnútornom priestore vznietiť a spôsobiť trvalé poškodenie spotrebiča. Dvierka spotrebiča môžu v dôsledku vznietenia prasknúť a prípadne vypadnúť. Sklá dvierok môžu prasknúť. Vzniknutý podtlak môže spôsobiť silné zdeformovanie vnútorného priestoru smerom dovnútra.

- ▶ Nezohrievajte liehoviny ($\geq 15\%$ obj.) v neriedenom stave (napríklad na podlievanie alebo prelievanie jedla).

Voda na dne vnútorného priestoru pri prevádzke spotrebiča pri teplotách vyšších ako $120\text{ }^{\circ}\text{C}$ spôsobuje poškodenie smaltu.

- ▶ Keď sa na dne vnútorného priestoru nachádza voda, nespúšťajte prevádzku.
- ▶ Pred spustením prevádzky utrite vodu z dna vnútorného priestoru.

Predmety na dne vnútorného priestoru pri teplote nad $50\text{ }^{\circ}\text{C}$ spôsobujú hromadenie tepla. Doba pečenia tak nie je zodpovedajúca a smalt sa poškodí.

- ▶ Na dno vnútorného priestoru nekladajte príslušenstvo, papier na pečenie ani akúkoľvek fóliu.
- ▶ Riad uložte na dno vnútorného priestoru iba v prípade, ak je nastavená teplota nižšia ako $50\text{ }^{\circ}\text{C}$.

Ak sa v horúcom vnútornom priestore nachádza voda, vzniká vodná para. Zmena teploty môže spôsobiť poškodenie.

- ▶ Nikdy nedávajte vodu do horúceho vnútorného priestoru rúry.
- ▶ Na dno vnútorného priestoru nikdy nedávajte riad s vodou.

Vlhkosť vo varnom priestore počas dlhšieho času vedie ku korózii.

- ▶ Po použití nechajte vnútorný priestor vyschnúť. Úplne otvorte dvierka vnútorného priestoru alebo použite funkciu sušenia.
- ▶ V zatvorenom varnom priestore neuchovávajte dlhší čas žiadne vlhké potraviny.
- ▶ Vo varnom priestore neskladujte potraviny.
- ▶ Do dvierok spotrebiča nič neprivierajte. Ovocná šťava, ktorá preteká z plechu na pečenie, spôsobí flaky, ktoré už nie je možné odstrániť.
- ▶ Pri pečení ovocných koláčov nedávajte na plech na pečenie príliš veľké množstvo ovocia.
- ▶ Ak je to možné, použite hlbší univerzálny pekáč. Čistič na rúry v teplom vnútornom priestore poškodzuje smalt.
- ▶ Čistič na rúry nikdy nepoužívajte v teplom vnútornom priestore.
- ▶ Pred ďalším rozohrievaním úplne odstráňte zvyšky z vnútorného priestoru a dvierok spotrebiča.

Ak je tesnenie veľmi znečistené, dvierka spotrebiča sa pri prevádzke už správne nezatvárajú. Susedné čelá nábytku sa môžu poškodiť.

- ▶ Tesnenia udržiavajte vždy čisté.
- ▶ Spotrebič nikdy nepoužívajte s poškodeným tesnením alebo bez tesnenia.

Použitie dvierok spotrebiča na sedenie alebo odkladanie môže poškodiť dvierka spotrebiča.

- ▶ Na dvierkach spotrebiča nestojte, nesedte, nevešajte sa na ne ani sa o ne neopierajte.
- ▶ Na dvierka spotrebiča neodkladajte riad alebo príslušenstvo.

Pri niektorých typoch spotrebiča môže príslušenstvo po zatvorení dvierok spotrebiča poškrabať sklo dvierok.

- ▶ Príslušenstvo vždy zasuňte do vnútorného priestoru až na doraz.

Alobal na skle dvierok môže spôsobiť trvalé sfarbenia.

- ▶ Alobal vo vnútornom priestore sa nesmie dostať do kontaktu so sklom dvierok.

3 Ochrana životného prostredia a šetrenie

3.1 Likvidácia obalu

Obalové materiály nezaťažujú životné prostredie a sú recyklovateľné.

- ▶ Jednotlivé komponenty zlikvidujte oddelene podľa druhu.

3.2 Úspora energie

Pri dodržiavaní nasledujúcich pokynov spotrebuje váš spotrebič menej elektrickej energie.

Spotrebič predhrievajte, iba ak sa to uvádza v recepte alebo v odporúčaných nastaveniach.

→ "Takto sa to podarí", Strana 27

- Keď spotrebič nepredhrievate, ušetríte až 20 % energie.

Používajte tmavé, načierno lakované alebo smaltované formy na pečenie.

- Takéto formy na pečenie veľmi dobre prijímajú teplo.

Dvierka spotrebiča otvárajte počas prevádzky čo najmenej.

- Teplota vo vnútornom priestore zostane zachovaná a spotrebič sa nemusí opätovne zahrievať.

Ak pripravujete viac jedál, pečte ich hneď za sebou alebo súčasne.

- Vnútorný priestor je po prvom pečení zohriaty. Vďaka tomu sa skrúti čas pečenia ďalšieho koláča.

Pri dlhšom čase prípravy vypnite spotrebič 10 minút pred koncom času prípravy.

- Zvyškové teplo je dostatočné na dokončenie prípravy jedla.

Odstráňte z vnútorného priestoru príslušenstvo, ktoré nepoužívate.

- Časti príslušenstva, ktoré nepotrebujete, sa nemusia zahrievať.

Mrazené jedlá nechajte pred prípravou rozmraziť.

- Ušetríte tak energiu na rozmrazovanie potravín.

Vypnite displej v základných nastaveniach.

→ "Základné nastavenia", Strana 14

- Keď je zobrazenie na displeji vypnuté, šetrí sa energia.

Poznámka:

Energetická spotreba spotrebiča je:

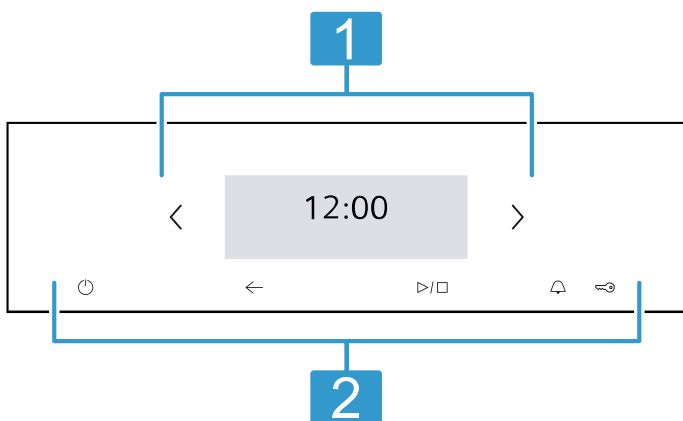
- v pohotovostnom režime pri zapojení v sieti max. 2 W
- v pohotovostnom režime bez zapojenia v sieti s vypnutým displejom max. 0,5 W

4 Oboznámenie sa

4.1 Ovládací panel

Pomocou ovládacieho poľa môžete nastaviť všetky funkcie vášho spotrebiča a získať informácie o prevádzkovom stave.

V závislosti od typu spotrebiča sa môžu detaily na obrázku líšiť, napr. farba a tvar.



1 Displej

Na displeji uvidíte aktuálne hodnoty nastavenia, možnosti výberu alebo texty upozornení.

Tlačidlami < a > prechádzajte na displeji.

→ "Displej", Strana 5

2 Tlačidlá

Pomocou tlačidiel môžete priamo nastaviť rôzne funkcie.

→ "Tlačidlá", Strana 6

4.2 Displej


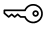

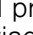
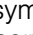


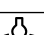
Displej je rozdelený na rôzne oblasti.

Riadok zobrazenia stavu

Riadok zobrazenia stavu sa nachádza hore na displeji. V závislosti od kroku nastavenia môžete vykonávať akcie.

Okrem textových informácií môžete na základe symbolov vidieť aj aktuálny stav rôznych funkcií.



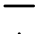
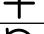


| Symbol | Význam |
|----------------------|--|
| Čas napr. „12min10s“ | Zobrazenie prebiehajúcich časových funkcií. → "Časové funkcie", Strana 11 |

| Symbol | Význam |
|--|--|
|  | Časovač je aktivovaný. → "Nastavenie časovača", Strana 12 |
|  | Detská poistka je aktivovaná. → "Detská poistka", Strana 14 |
|  | Intenzita signálu WLAN pre Home Connect. Čím viac riadkov symbolu je vyplnených, tým kvalitnejší je signál. Ak je symbol preškrtnutý  , nie je k dispozícii žiadny signál WLAN. Ak je vedľa symbolu „x“  , neexistuje spojenie so serverom Home Connect. → "Home Connect", Strana 15 |
|  | Diaľkový štart pomocou Home Connect je aktivovaný. → "Home Connect", Strana 15 |
|  | Diaľková diagnostika za účelom údržby pomocou Home Connect je aktivovaná. → "Home Connect", Strana 15 |
|  | Osvetlenie rúry je zapnuté alebo vypnuté. → "Osvetlenie", Strana 6 |

Oblasť nastavenia

Oblasť nastavenia je zobrazená dlaždicami. Jednotlivé dlaždice zobrazujú aktuálne možnosti výberu a nastavenia, ktoré už boli vykonané. Na zvolenie funkcie stlačte príslušnú dlaždicu. Informácie sa taktiež zobrazujú dlaždicami. Na listovanie doľava alebo doprava cez viaceré dlaždice použite navigačné tlačidlá < a >.


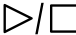

Možné symboly v dlaždiciach


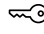
| Symbol | Význam |
|--|---|
|  | Listovanie v dlaždici pri veľkom množstve obsahu. |
|  | |
|  | Zníženie alebo zvýšenie hodnoty nastavenia. |
|  | |
|  | Vynulovanie hodnoty nastavenia. |
|  | Zatvorenie dlaždice. |

Poznámka: Modrá bodka alebo modrá hviezdička v dlaždici označuje, že cez aplikáciu Home Connect sa do vášho spotrebiča stiahla nová funkcia, nová obľúbená položka alebo aktualizácia.

4.3 Tlačidlá

Pomocou tlačidiel môžete priamo zvoliť rôzne funkcie.

| Tlačidlo | Funkcia |
|--|--|
|  | Zapnutie alebo vypnutie spotrebiča. → "Základná obsluha", Strana 10 |
|  | Spustenie alebo prerušenie prevádzky. → "Základná obsluha", Strana 10 |
|  | Návrat o jedno nastavenie naspäť. |

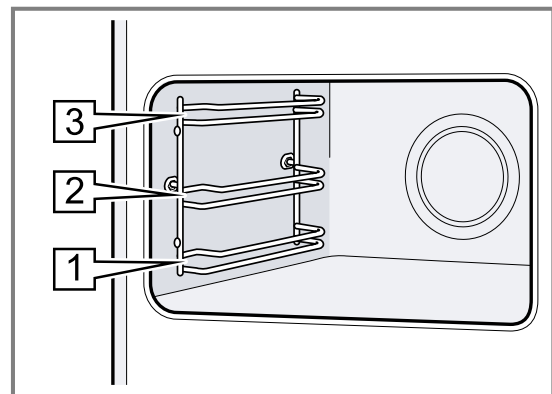
| Tlačidlo | Funkcia |
|---|--|
|  | Výber časovača. → "Nastavenie časovača", Strana 12 |
|  | Stlačené na cca 4 sekundy: aktivovanie alebo deaktivovanie detskej poistky. → "Detská poistka", Strana 14 |

4.4 Vnútny priestor

Rôzne funkcie vo vnútornom priestore podporujú prevádzku vášho spotrebiča.

Rámy

Na rámy vo vnútornom priestore môžete vložiť príslušenstvo v rôznych výškach.
→ "Príslušenstvo", Strana 8
Spotrebič má 3 úrovne vkladania. Úrovne vkladania sa počítajú zdola nahor.
Rámy môžete vyvesiť, napr. pri čistení.
→ "Rámy", Strana 23



Samočistiace plochy

Zadná stena vnútorného priestoru je samočistiaca. Samočistiace plochy sú potiahnuté vrstvou poréznej, matnej keramiky a majú drsný povrch. Keď je spotrebič v prevádzke, samočistiace plochy zachytávajú masťné škvry z pečenia alebo grilovania a odstraňujú ich. Ak sa samočistiace plochy počas prevádzky primerane nevyčistia, rozohrejte vnútorný priestor cielene.
→ "Regenerácia samočistiacich plôch vo vnútornom priestore", Strana 19

Osvetlenie

Vnútny priestor osvetľuje jedna alebo viac žiaroviek osvetlenia rúry.
Ak otvoríte dverka spotrebiča, zapne sa osvetlenie vnútorného priestoru. Ak zostanú dverka otvorené dlhšie ako cca 18 minút, osvetlenie sa znova vypne. Po spustení prevádzky sa osvetlenie zapne pri väčšine druhov prevádzky. Po skončení prevádzky sa osvetlenie vypne.

Chladiaci ventilátor

Chladiaci ventilátor sa zapne a vypne podľa teploty spotrebiča. Teplý vzduch uniká cez dverka.

POZOR!

Zakrytie vetracieho otvoru môže spôsobiť prehriatie spotrebiča.

► Nezakrývajte vetrací otvor.

Aby po prevádzke spotrebič rýchlejšie vychladol, chladiaci ventilátor istý čas dobieha.

Dvierka spotrebiča

Ak počas prebiehajúcej prevádzky otvoríte dvierka spotrebiča, prevádzka sa zastaví. Keď zatvoríte dvierka spotrebiča, prevádzka bude automaticky pokračovať.

5 Druhy prevádzky

Tu nájdete prehľad o druhoch prevádzky a hlavných funkciách vášho spotrebiča.

Tip: V závislosti od typu spotrebiča máte vďaka aplikácii Home Connect k dispozícii aj ďalšie alebo rozmanitejšie funkcie. Informácie nájdete v aplikácii.

| Druh prevádzky | Použitie |
|----------------|--|
| Druhy ohrevu | Vyberte navrhnuté druhy ohrevu na optimálnu prípravu vášho jedla. → "Druhy ohrevu", Strana 7 → "Základná obsluha", Strana 10 |
| Pokrmý | Využite naprogramované, odporúčané nastavenia pre rôzne jedlá. → "Pokrmý", Strana 12 |

| Druh prevádzky | Použitie |
|---------------------|--|
| Čistenie | Zvoľte funkciu čistenia vnútorného priestoru. → "Podpora pri čistení 'humidClean'", Strana 19 → "Funkcia sušenia", Strana 20 |
| Oblúbené | Použite vlastné uložené nastavenia. → "Oblúbené položky", Strana 13 |
| Základné nastavenia | Otvorenie základných nastavení → "Základné nastavenia", Strana 14 |

Home Connect

Pomocou Home Connect môžete pripojiť rúru k mobilnému zariadeniu, ovládať ju na diaľku a využívať funkcie spotrebiča v plnom rozsahu.

V závislosti od typu spotrebiča máte vďaka aplikácii Home Connect k dispozícii aj ďalšie alebo rozmanitejšie funkcie spotrebiča. Informácie nájdete v aplikácii.
→ "Home Connect", Strana 15






5.1 Druhy ohrevu

Aby ste vždy našli správny druh ohrevu pre vaše jedlo, vysvetlíme vám rozdiely a oblasti použitia.

Symbole jednotlivých druhov ohrevu pomáhajú pri orientácii.

Keď si zvolíte druh ohrevu, spotrebič vám navrhne vhodnú teplotu alebo stupeň. Hodnoty môžete prevziať alebo zmeniť v uvedenom rozsahu.

Pri nastaveniach teploty nad 275 °C a pri stupni grilovania 3 zníži spotrebič po cca 40 minútach teplotu na cca 275 °C, príp. na stupeň grilovania 1.

| Symbol | Druh ohrevu | Rozsah teplôt | Použitie a spôsob činnosti Možné doplnkové funkcie |
|---|----------------------------|----------------|---|
|  | 2D horúci vzduch | 30 °C – 275 °C | Pečenie na jednej úrovni. Ventilátor na zadnej stene rovnomerne rozháňa teplo vo varnom priestore. |
|  | Horný/dolný ohrev | 30 °C – 300 °C | Tradičné pečenie na jednej úrovni. Tento druh ohrevu je zvlášť vhodný na koláče so šťavnatým obložením. Teplo prichádza rovnomerne zhora a zdola. |
|  | Mierny horúci vzduch | 125 - 250 °C | Šetrná príprava jedál na jednej úrovni bez predhrievania. Ventilátor rovnomerne rozháňa teplo prstencového ohrevného telesa na zadnej stene vo vnútornom priestore. Jedlo sa pripraví vo fázach zvyškovým teplom. Počas pečenia majte dvierka spotrebiča zatvorené. Tento druh ohrevu sa používa na zistenie spotreby energie v režime cirkulácie vzduchu a na stanovenie triedy energetickej účinnosti. |
|  | Mierny horný/dolný ohrev | 150 - 250 °C | Šetrná príprava vybraných jedál. Teplo prichádza zhora aj zdola. Tento druh ohrevu sa používa na zistenie spotreby energie v konvenčnom režime. |
|  | Gril s cirkuláciou vzduchu | 30 °C – 300 °C | Pečenie hydiny, celých rýb alebo väčších kusov mäsa. Ohrevné teleso grilu a ventilátor sa striedavo zapínajú a vypínajú. Ventilátor víri horúci vzduch okolo jedla. |

| Symbol | Druh ohrevu | Rozsah teplôt | Použitie a spôsob činnosti Možné doplnkové funkcie |
|--------|---------------------|---|---|
| | Veľkoplošný gril | Stupne grilovania: 1 = slabý 2 = stredný 3 = silný | Grilovanie plochých porcií, napr. steakov, klobás alebo toastov. Gratinovanie jedál. Rozohreje sa celá plocha pod ohrevným telesom grilu. |
| | Maloplošný gril | Stupne grilovania: 1 = slabý 2 = stredný 3 = silný | Grilovanie malých množstiev, napr. steakov, klobás alebo toastov. Gratinovanie malých množstiev. Rozohreje sa stredná plocha pod ohrevným telesom grilu. |
| | Mierny ohrev | 70 °C – 120 °C | Šetrné a pomalé pečenie opečených jemných kúskov mäsa v nezakrytej nádobe. Teplota prichádza pri nízkej teplote rovnomerne zhora aj zdola. |
| | Dolný ohrev | 30 °C – 250 °C | Dopečenie alebo príprava jedla vo vodnom kúpeli. Teplota prichádza zdola. |
| | Udržiavanie teploty | 50 °C – 100 °C | Udržiavanie teploty pripravených jedál. |
| | Predhrievanie riadu | 30 °C – 90 °C | Predhrievanie riadu. |

5.2 Teplota

Počas rozohrievania môžete na displeji pri väčšine druhov ohrevu vedľa seba vidieť aktuálnu teplotu vo vnútornom priestore a nastavenú teplotu, napr. ↓ 120 °C / 210 °C.

Pri predhrievaní je optimálny čas na vloženie vášho jedla vtedy, keď je línia rozohrievania celkom vyplnená a zaznie zvukový signál.

Poznámka: V dôsledku tepelnej zotrvačnosti sa zobrazená teplota môže od skutočnej teploty vo vnútornom priestore mierne líšiť.

Ukazovateľ zvyškového tepla

Keď je spotrebič vypnutý, na displeji sa symbolom))) zobrazuje zvyškové teplo vo vnútornom priestore. Čím viac teplota klesá, tým menšia časť symbolu je viditeľná. Pri cca 60 °C symbol celkom zhasne.

6 Príslušenstvo

Používajte originálne príslušenstvo. Je prispôbené vášmu spotrebiču.

Poznámka: Keď sa príslušenstvo rozhorúči, môže sa zdeformovať. Deformácie nemá žiadny vplyv na funkciu. Keď príslušenstvo vychladne, deformácia zmizne.

V závislosti od typu spotrebiča môže byť dodané príslušenstvo rôzne.

| Príslušenstvo | Použitie |
|-----------------------|--|
| Rošt | <ul style="list-style-type: none"> ■ Formy na koláče ■ Nákytové formy ■ Riad ■ Mäso, napr. pečené mäso alebo kúsky na grilovanie ■ Zmrazené jedlá |
| Univerzálny pekáč | <ul style="list-style-type: none"> ■ Šťavnaté koláče ■ Pečivo ■ Chlieb ■ Veľké kusy mäsa ■ Zmrazené jedlá ■ Zachytenie kvapkajúcej tekutiny, napr. tuk pri grilovaní na rošte. |

6.1 Zaisťovacia funkcia

Zaisťovacia funkcia zabráňuje prevráteniu príslušenstva pri vytiahnutí.

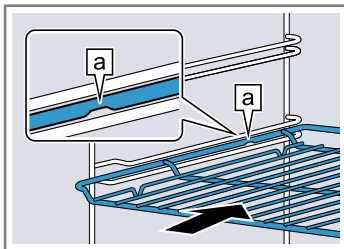
Príslušenstvo môžete vytiahnuť približne do polovice, pokiaľ sa nezaistí. Ochrana proti prevráteniu funguje iba v prípade, že príslušenstvo správne zasuniete do vnútorného priestoru.

6.2 Zasunutie príslušenstva do vnútorného priestoru

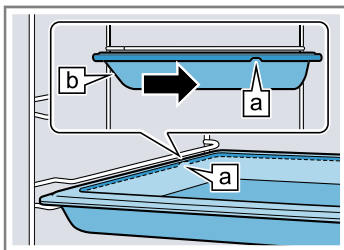
Príslušenstvo vždy správne zasuňte do vnútorného priestoru. Iba tak môžete príslušenstvo vytiahnuť približne do polovice bez toho, aby sa prevrátilo.

1. Príslušenstvo otočte tak, aby bol zárez **a** vzadu a smeroval nadol.
2. Príslušenstvo zasuňte medzi obidve vodiace tyče danej výšky zasunutia.

Rošt Rošt zasuňte otvorenou stranou k dvierkam spotrebiča a zakrivením ~ nadol.



Plech napr. univerzálny pekáč alebo plech na pečenie Vložte plech úkosom **b** smerom k dvierkam spotrebiča.



3. Príslušenstvo úplne zasuňte tak, aby sa nedotýkalo dvierok spotrebiča.

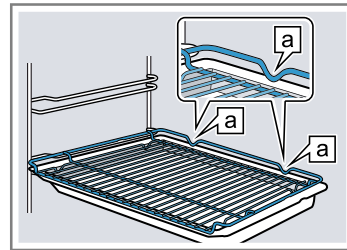
Poznámka: Príslušenstvo, ktoré počas používania nepotrebuje, z vnútorného priestoru vyberte.

Kombinovanie príslušenstva

Na zachytenie kvapkajúcej tekutiny môžete skombinovať rošt s univerzálnym pekáčom.

1. Rošt umiestnite na univerzálny pekáč tak, aby obidva dištančné držiaky **a** vzadu priliehali na okraj univerzálného pekáča.
2. Univerzálny pekáč zasuňte medzi vodiace tyče danej úrovne vkladania. Rošt je pritom nad hornou vodiacou tyčou.

Rošt na univerzálnom pekáči



6.3 Ďalšie príslušenstvo

Ďalšie príslušenstvo si môžete kúpiť v zákazníckom servise, v špecializovaných predajniach alebo na internete. Rozsiahlu ponuku pre váš spotrebič nájdete na internete alebo v našich prospektoch:

siemens-home.bsh-group.com

Príslušenstvo je špecifické pre daný spotrebič. Uvedte pri kúpe vždy presné označenie (E-Nr.) vášho spotrebiča.

Informácie o tom, ktoré príslušenstvo je k dispozícii pre váš spotrebič, nájdete v e-shope alebo sa dozviete v zákazníckom servise.

7 Pred prvým použitím

Vykonajte nastavenia pre prvé uvedenie do prevádzky. Vyčistíte spotrebič a príslušenstvo.

7.1 Prvé uvedenie do prevádzky

Po elektrickom zapojení je potrebné vykonať nastavenia pre prvé uvedenie spotrebiča do prevádzky. Môže trvať niekoľko minút, kým sa nastavenia zobrazia na displeji.

Poznámka: Nastavenia môžete vykonať aj prostredníctvom aplikácie Home Connect. Po pripojení spotrebiča postupujte podľa pokynov v aplikácii.


1. Zapnite spotrebič stlačením **⏻**.
✓ Objaví sa prvé nastavenie.
2. V prípade potreby nastavenie zmeňte.
Možné nastavenia:
 - Jazyk
 - Home Connect
 - Čas


- Dátum
3. Pomocou **→** prejdite na ďalšie nastavenie.
 4. Prechádzajte nastaveniami a v prípade potreby ich zmeňte.
 - ✓ Po poslednom nastavení sa na displeji objaví upozornenie, že prvé uvedenie do prevádzky je ukončené.
 5. Na kontrolu spotrebiča pred prvým zahrievaním jedenkrát otvorte a zatvorte dvierka spotrebiča.

7.2 Čistenie spotrebiča pred prvým použitím

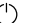
Prv než začnete prvý raz pripravovať jedlo v spotrebiči, vyčistíte vnútorný priestor a príslušenstvo.

1. Z vnútorného priestoru vyberte informácie o výrobku a príslušenstvo. Odstráňte zvyšky obalu, napr. polystyrénové guľôčky, a odstráňte lepiacu pásku v spotrebiči alebo na ňom.

2. Hladké plochy vo vnútornom priestore utrite mäkkou, vlhkou utierkou.
3. Zapnite spotrebič stlačením .
4. Vykonaajte nasledovné nastavenia:


| | |
|-------------|--|
| Druh ohrevu | 2D horúci vzduch  |
| Teplota | maximálna |
| Čas trvania | 1 hodina |

→ "Základná obsluha", Strana 10

5. Spustíte prevádzku.
 - Počas predohrevu spotrebiča vetrajte kuchyňu.
- ✓ Po uplynutí času trvania zaznie signál. Na displeji sa objaví upozornenie o ukončení prevádzky.
6. Vypnite spotrebič stlačením .
7. Keď je spotrebič vychladnutý, hladké plochy vo vnútornom priestore vyčistíte umývacím roztokom a handričkou.
8. Príslušenstvo dôkladne vyčistíte umývacím roztokom a handričkou alebo mäkkou kefkou.


8 Základná obsluha

8.1 Zapnutie spotrebiča

- ▶ Zapnite spotrebič stlačením .
- ✓ Na displeji sa zobrazí menu.

8.2 Vypnutie spotrebiča

Keď spotrebič nepoužívate, vypnite ho. Keď spotrebič dlhší čas neobsluhujete, automaticky sa vypne.

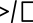
- ▶ Vypnite spotrebič stlačením .
- ✓ Spotrebič sa vypne. Spustené funkcie sa zrušia.
- ✓ Na displeji sa zobrazí čas a ukazovateľ zvyškového tepla.

8.3 Spustenie prevádzky

Musíte spustiť každú prevádzku.

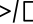

POZOR!

Voda na dne vnútorného priestoru pri prevádzke spotrebiča pri teplotách vyšších ako 120 °C spôsobuje poškodenie smaltu.

- ▶ Keď sa na dne vnútorného priestoru nachádza voda, nespúšťajte prevádzku.
- ▶ Pred spustením prevádzky utrite vodu z dna vnútorného priestoru.
- ▶ Prevádzku spustíte stlačením /□.
- ✓ Na displeji sa zobrazia nastavenia.

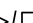
8.4 Prerušenie prevádzky

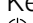
Prevádzku môžete prerušiť a opäť v nej pokračovať.

1. Ak chcete prerušiť prevádzku, stlačte .
2. Ak chcete pokračovať v prevádzke, znova stlačte .

8.5 Nastavenie druhu prevádzky

Po zapnutí spotrebiča sa na displeji zobrazí menu.

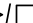

1. Ak chcete listovať v rôznych možnostiach výberu, stlačte < alebo >.
2. Na zvolenie funkcie stlačte príslušnú dľaždicu.
- ✓ V závislosti od funkcie sa na výber zobrazia možné hodnoty nastavenia alebo ďalšie dľaždice.
3. V prípade potreby stlačte ďalšiu dľaždicu.
4. Ak chcete zmeniť hodnoty nastavenia:
 - Stlačte – alebo +.
 - Alebo vyberte hodnotu priamo cez nastavovaciu lištu.
5. Prevádzku spustíte pomocou .
6. Po ukončení prevádzky:

- V prípade potreby môžete vykonať ďalšie nastavenia a opätovne spustiť prevádzku.
- Keď je jedlo hotové, spotrebič vypnite pomocou .

Poznámka: Vaše nastavenia môžete uložiť o Home Connect a znova ich použiť.

→ "Oblíbené položky", Strana 13

8.6 Nastavenie druhu ohrevu a teploty

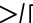

1. Stlačte "Druhy ohrevu".
2. Stlačte požadovaný druh ohrevu.
3. Nastavte teplotu pomocou – alebo + alebo priamo cez nastavovaciu lištu.
V prípade potreby môžete vykonať ďalšie nastavenia:
 - → "Časové funkcie", Strana 11
4. Prevádzku spustíte stlačením .
- ✓ Spotrebič začne hriať.
- ✓ Na displeji sú zobrazené hodnoty nastavenia a čas, ako dlho už prevádzka beží.
5. Keď je jedlo hotové, spotrebič vypnite stlačením .

Poznámka: Najvhodnejší druh ohrevu pre vaše jedlo nájdete v opise druhov ohrevu.

→ "Druhy ohrevu", Strana 7

Zmena druhu ohrevu

Keď zmeníte druh ohrevu, zrušia sa aj ostatné nastavenia.

1. Stlačte .
2. Stlačte ←.
3. Stlačte požadovaný druh ohrevu.
4. Opätovne nastavte prevádzku a spustíte pomocou .


Zmena teploty

Po spustení prevádzky môžete teplotu kedykoľvek zmeniť.

1. Stlačte teplotu.
2. Zmeňte teplotu pomocou – alebo + alebo priamo cez nastavovaciu lištu.
3. Stlačte "Prevziať".

8.7 Zobrazenie informácií

Vo väčšine prípadov môžete vyvolať informácie o práve vykonávanej funkcii. Niektoré upozornenia zobrazuje spotrebič automaticky, napr. na potvrdenie alebo ako výzvu alebo varovanie.

1. Stlačte .
- ✓ Ak sú informácie k dispozícii, na niekoľko sekúnd sa zobrazia.
2. Pri veľkom množstve obsahu listujte v dľaždici pomocou \wedge alebo \vee .
3. V prípade potreby zatvorte upozornenie pomocou \times .

8.8 Ovládanie v režime sabat

Ak chcete spotrebič prevádzkovať v režime sabat, použite časové funkcie a zmeňte základné nastavenie osvetlenia.

Poznámka: Ak počas prevádzky otvoríte dvierka spotrebiča, spotrebič prestane hriať. Ak zatvoríte dvierka spotrebiča, spotrebič bude hriať ďalej. Aby ste spotrebič prevádzkovali v režime sabat, otvorte dvierka spotrebiča až po ukončení prevádzky.

1. Základné nastavenie „Osvetlenie“ zmeňte na „Vždy vypnuté“.
→ "Základné nastavenia", Strana 14

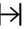

Osvetlenie vnútorného priestoru tak zostane počas prevádzky a po otvorení dvierok spotrebiča vždy vypnuté.

2. Nastavte požadovaný druh prevádzky.
→ "Nastavenie druhu prevádzky", Strana 10
→ "Nastavenie druhu ohrevu a teploty", Strana 10
3. V závislosti od druhu ohrevu nastavte požadovaný čas trvania.
→ "Nastavenie času trvania", Strana 11
→ "Časové funkcie", Strana 11
4. Pomocou "Koniec" nastavte denný čas, kedy sa má prevádzka ukončiť.
→ "Nastavenie času ukončenia", Strana 11
→ "Časové funkcie", Strana 11
5. Vložte jedlo do vnútorného priestoru skôr, ako sa spotrebič spustí ohrev.
6. Spustite prevádzku.
- ✓ Na displeji sa zobrazí čas spustenia. Spotrebič je v čakacej pozícii.
- ✓ Po dosiahnutí času spustenia spotrebič spustí ohrev a čas trvania začne plynúť.
7. Po ukončení prevádzky vyberte jedlo z vnútorného priestoru. Spotrebič sa po cca 15 – 20 minútach automaticky úplne vypne.

Poznámka: V prípade potreby znova zmeňte základné nastavenie osvetlenia.

9 Časové funkcie


K prevádzke môžete nastaviť čas trvania a denný čas, kedy sa má prevádzka ukončiť. Časovač sa dá nastaviť nezávisle od prevádzky.




| Časová funkcia | Použitie |
|---|--|
| Čas trvania  | Ak pri prevádzke nastavíte čas trvania, po uplynutí času trvania spotrebič automaticky prestane hriať. |
| Čas ukončenia \rightarrow | K času trvania môžete nastaviť denný čas, kedy sa má prevádzka ukončiť. Spotrebič sa spustí automaticky, takže prevádzka je ukončená v požadovanom čase. |
| Časovač  | Časovač môžete nastaviť nezávisle od prevádzky. Nemá vplyv na spotrebič. |

9.1 Nastavenie času trvania

Čas trvania prevádzky môžete nastaviť až na 24 hodín.

Požiadavka: Druh prevádzky a teplota alebo stupeň sú nastavené.

1. Stlačte "Čas trvania".
2. Keď chcete nastaviť čas trvania, stlačte príslušnú časovú hodnotu, napr. ukazovateľ hodín "h" alebo ukazovateľ minút "min".
- ✓ Zvolená hodnota je označená modrou farbou.
3. Nastavte čas trvania pomocou $-$ alebo $+$ alebo priamo cez nastavovaciu lištu.
V prípade potreby vynulujte hodnotu nastavenia pomocou .
4. Stlačte "Prevziať".

5. Prevádzku spustite stlačením /.
- ✓ Spotrebič spustí ohrev a čas trvania začne plynúť.
- ✓ Po uplynutí času trvania zaznie signál. Na displeji sa objaví upozornenie o ukončení prevádzky.
6. Po uplynutí času trvania:
 - V prípade potreby môžete vykonať ďalšie nastavenia a opätovne spustiť prevádzku.
 - Keď je jedlo hotové, spotrebič vypnete stlačením .


Zmena času trvania

Čas trvania môžete kedykoľvek zmeniť.

1. Stlačte Čas trvania.
2. Zmeňte čas trvania pomocou $-$ alebo $+$ alebo priamo cez nastavovaciu lištu.
3. Stlačte "Prevziať".

Zrušenie času trvania

Čas trvania môžete kedykoľvek zrušiť.

1. Stlačte Čas trvania.
2. Čas trvania vynulujte pomocou .
- Poznámka:** Pri druhoch prevádzky, pri ktorých je vždy potrebný čas trvania, spotrebič resetuje čas trvania na prednastavenú hodnotu.
3. Stlačte "Prevziať".

9.2 Nastavenie času ukončenia

Čas, kedy sa má skončiť čas trvania prevádzky, môžete posunúť až o 24 hodín.

Poznámky

- Aby ste dosiahli dobrý výsledok pečenia, čas neposúvajte, keď sa už spustila prevádzka.

- Potraviny nesmú zostať vo vnútornom priestore príliš dlho, aby sa nepokazili.

Požiadavky

- Druh prevádzky a teplota alebo stupeň sú nastavené.
 - Čas trvania je nastavený.
1. Stlačte "Koniec".
 2. Čas posuňte pomocou — alebo +. V prípade potreby vynulujte hodnotu nastavenia pomocou ☺.
 3. Stlačte "Prevziať".
 4. Prevádzku spustíte stlačením ▷/□.
 - ✓ Na displeji sa zobrazí čas spustenia. Spotrebič je v čakacej pozícii.
 - ✓ Po dosiahnutí času spustenia spotrebič spustí ohrev a čas trvania začne plynúť.
 - ✓ Po uplynutí času trvania zaznie signál. Na displeji sa objaví upozornenie o ukončení prevádzky.
 5. Po uplynutí času trvania:
 - V prípade potreby môžete vykonať ďalšie nastavenia a opätovne spustiť prevádzku.
 - Keď je jedlo hotové, spotrebič vypnete stlačením ☺.

Nastavenie času ukončenia

Aby ste dosiahli dobrý výsledok pečenia, nastavený čas zmeňte skôr, než sa spustí prevádzka a začne plynúť čas trvania.

1. Stlačte "Koniec".
2. Čas zmeňte pomocou — alebo +.
3. Stlačte "Prevziať".

Zrušenie času ukončenia

Nastavený čas môžete kedykoľvek vymazať.

1. Stlačte "Stop".
2. Stlačte "Koniec".
3. Čas vynulujte pomocou ☺.

Poznámka: Pri druhoch prevádzky, pri ktorých je vždy potrebný čas trvania, spotrebič nastaví čas ukončenia trvania na najbližší možný čas.

4. Stlačte "Spustenie".

9.3 Nastavenie časovača

Časovač funguje nezávisle od prevádzky. Časovač môžete nastaviť na zapnutom alebo vypnutom spotrebiči v rozsahu do 24 hodín. Časovač má vlastný signál, takže budete počuť, či uplynul čas časovača alebo čas trvania.

1. Stlačte tlačidlo △.
2. Keď chcete nastaviť časovač, na displeji stlačte príslušnú časovú hodnotu, napr. ukazovateľ hodín "h" alebo ukazovateľ minút "min".
 - ✓ Zvolená hodnota je označená modrou farbou.
3. Nastavte časovač pomocou — alebo + alebo priamo cez nastavovaciu lištu. V prípade potreby vynulujte hodnotu nastavenia pomocou ☺.
4. Spustíte časovač stlačením "Spustenie".
 - ✓ Čas na časovači plynie.
 - ✓ Časovač zostane na displeji viditeľný, aj keď je spotrebič vypnutý.
 - ✓ Keď je spotrebič zapnutý, na displeji sú zobrazené nastavenia spustenej prevádzky. Časovač sa zobrazí v riadku zobrazenia stavu.
 - ✓ Po uplynutí času časovača zaznie signál. Na displeji sa objaví upozornenie o ukončení časovača.

Zmena časovača

Čas časovača môžete kedykoľvek zmeniť.

1. Stlačte tlačidlo △.
2. Stlačte "Pauza".
3. Zmeňte čas časovača.
4. Stlačte "Spustenie".

Zrušenie časovača

Čas časovača môžete kedykoľvek zrušiť.

1. Stlačte tlačidlo △.
2. Čas časovača vynulujte pomocou ☺.
3. Stlačte "Spustenie".

10 Pokrmy

Spotrebič vás svojím druhom prevádzky "Pokrmy" podporuje pri príprave rôznych jedál a automaticky vyberie optimálne nastavenia.

10.1 Riad pre pokrmy

Výsledok pečenia závisí od vlastností a veľkosti riadu. Používajte žiaruvzdorný riad, ktorý je vhodný pre teploty do 300 °C. Najvhodnejší riad je riad zo skla alebo keramiky. Mäso by malo pokrývať dno riadu približne do 2/3.

Riad z týchto materiálov nie je vhodný:

- svetlý, lesklý hliník,
- neglazovaná hlina,
- plast alebo plastové rúčky.

10.2 Možnosti nastavenia pokrmov

Na optimálnu prípravu jedál používa spotrebič rôzne nastavenia v závislosti od jedla.


Na displeji vidíte použité nastavenia. Niektoré nastavenia môžete upraviť. Postupujte podľa informácií na displeji.

Poznámka: Výsledok pečenia závisí od kvality a vlastností potravín. Používajte čerstvé potraviny, najlepšie s teplotou ako v chladničke. Použite hlbokozmrazené jedlá priamo z mrazničky.

Tipy a upozornenia týkajúce sa nastavení

Keď nastavíte jedlo, na displeji sa zobrazia dôležité informácie týkajúce sa daného jedla, napr.:

- vhodná úroveň vkladania,
 - vhodné príslušenstvo alebo riad,
 - pridanie tekutiny,
 - čas, kedy treba jedlo otočiť alebo premiešať.
- Po dosiahnutí tohto času zaznie zvukový signál.

Na vyvolanie informácií stlačte . Niektoré upozornenia sa objavia automaticky.

Programy

Pri programoch je prednastavený optimálny druh ohrevu, teplota a čas trvania.

Aby ste dosiahli optimálny výsledok varenia, musíte nastaviť ešte aj hmotnosť, hrúbku alebo stupeň ohrevu. Nastavenie je možné iba v určenom rozsahu.

Pokiaľ nie je uvedené inak, nastavte celkovú hmotnosť vášho jedla.

10.3 Prehľad pokrmov

Tu sa dozviete, ktoré pokrmy máte k dispozícii. Výber pokrmov závisí od vybavenia vášho spotrebiča.

Poznámka: V základných nastaveniach môžete špecializovať zobrazené jedlá podľa regiónu.

→ "Základné nastavenia", Strana 14

Pokrmy

- Pavlova torta
- Muffiny
- Scones (anglické koláčky)
- Zapečená žemľa alebo bageta
- Nákyp, pikantný, čerstvý, varené prísady
- Gratinované zemiaky, surové prísady, výška 4 cm
- Lasagne, čerstvé
- Fruit crumble
- Kurča, rozpolené
- Časti kurčaťa
- Kačka, neplnená
- Husacie stehná
- Mladá morka, neplnená
- Morčacie prsia
- Turkey, crown – britský spôsob
- Bravčová krkovička bez kostí
- Bravčové pečené s kôrkou, napr. pliecko
- Bravčová panenka
- Pork Loin joint – britský spôsob
- Pork Roast joint – britský spôsob
- Pork Belly – britský spôsob
- Roastbeef, anglický
- Roastbeef, stredne prepečený
- Dusené hovädzie mäso
- Beef Slow roast joint – britský spôsob
- Beef Top side, top rump – britský spôsob
- Teľacie pečené, prerastené
- Teľacie pečené, chudé




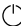
- Jahňacie stehno s kosťou, prepečené
- Jahňacie stehno bez kosti, stredne prepečené
- Lamb Shoulder, boned and rolled – britský spôsob
- Fašírka z čerstvého mletého mäsa
- Teľacie Osso buco
- Eintopf s mäsom
- Ryba, v celku, pečená
- Pizza mrazená, s hrubým korpusom, 1 kus
- Pizza mrazená, s tenkým korpusom, 1 kus
- Zemiakové hranolčeky, mrazené
- Hustá polievka so zeleninou
- Zemiaky pečené v rúre, celé

10.4 Nastavenie pokrmu


1. Stlačte "Pokrmy".
2. Stlačte požadovanú kategóriu.
3. Stlačte požadované jedlo.
4. Stlačte požadovaný pokrm.

Tip: Pri niektorých jedlách si môžete vybrať preferovaný spôsob prípravy.

→ "Možnosti nastavenia pokrmov", Strana 12

- ✓ Na displeji sa zobrazia nastavenia pokrmu.
5. V prípade potreby nastavenia upravte. V závislosti od pokrmu môžete upraviť len niektoré nastavenia.
 - "Možnosti nastavenia pokrmov", Strana 12
 6. Na získanie informácií, napr. o príslušenstve a úrovni vkladania, stlačte .
 7. Prevádzku spustíte stlačením /.
 - ✓ Spotrebič spustí ohrev a čas trvania začne plynúť.
 - ✓ Keď je pokrm hotový, zaznie signál. Spotrebič prestane hriať.
 8. Po uplynutí času trvania:
 - V prípade potreby môžete vykonať ďalšie nastavenia a opätovne spustiť prevádzku.
 - Keď je jedlo hotové, spotrebič vypnete stlačením .

10.5 Funkcia automatického vypnutia

S funkciou automatického vypnutia  môžete piecť mäso a koláče bez obáv.

Po ukončení prevádzky spotrebič automaticky prestane hriať.

Aby ste dosiahli optimálny výsledok pečenia, vyberte pokrm z vnútorného priestoru až po ukončení prevádzky.

11 Oblúbené položky

Vaše nastavenia môžete uložiť ako oblúbené a znova ich použiť.

Poznámka: V závislosti od typu spotrebiča / verzie softvéru spotrebiča musíte túto funkciu najskôr stiahnuť do spotrebiča. Informácie získate v aplikácii Home Connect.

11.1 Uloženie oblúbených položiek

Ako oblúbené položky môžete uložiť až 10 rôznych druhov prevádzky.

- ▶ Keď chcete uložiť nejaký druh prevádzky ako oblúbený, musíte použiť aplikáciu Home Connect. Po pripojení spotrebiča postupujte podľa pokynov v aplikácii.

11.2 Výber obľúbených položiek

Keď ste uložili obľúbené položky, môžete ich vybrať, aby ste nastavili prevádzku.

1. Stlačte "Obľúbené".
 2. Stlačte požadovanú obľúbenú položku.
 3. V prípade potreby môžete nastavenia zmeniť.
 4. Prevádzku spustíte stlačením ▷/□.
- ✓ Na displeji uvidíte hodnoty nastavenia.

Poznámka:

Venujte pozornosť informáciám o rôznych druhoch prevádzky:

11.3 Zmena obľúbených položiek

Uložené obľúbené položky môžete kedykoľvek zmeniť, zoradiť alebo vymazať.


- ▶ Keď chcete zmeniť obľúbené položky, musíte použiť aplikáciu Home Connect. Po pripojení spotrebiča postupujte podľa pokynov v aplikácii.

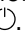
12 Detská poistka

Zabezpečte spotrebič tak, aby ho deti nemohli náhodne zapnúť alebo zmeniť nastavenia.

12.1 Aktivovanie detskej poistky

Detskú poistku môžete aktivovať na zapnutom a vypnutom spotrebiči.


- ▶ Na aktivovanie detskej poistky podržte  stlačené cca 4 sekundy.
- ✓ Na displeji sa objaví upozornenie na potvrdenie.

- ✓ Ovládací panel je zablokovaný. Spotrebič je možné vypnúť iba pomocou .

✓

12.2 Deaktivácia detskej poistky

Detskú poistku môžete kedykoľvek deaktivovať.

- ▶ Na deaktivovanie detskej poistky podržte  stlačené cca 4 sekundy.
- ✓ Na displeji sa objaví upozornenie na potvrdenie.

13 Základné nastavenia

Základné nastavenia spotrebiča môžete nastaviť podľa svojich potrieb.

13.1 Prehľad základných nastavení

Tu nájdete prehľad základných a výrobných nastavení. Základné nastavenia závisia od vybavenia vášho spotrebiča.

Viac informácií o jednotlivých základných nastaveniach nájdete na displeji prostredníctvom .

| Základné nastavenia | Výber |
|---------------------|--|
| Jazyk | Pozri výber na spotrebiči |
| Home Connect | Pripojte rúru k mobilnému zariadeniu a ovládajte ju na diaľku. Home Connect → <i>Strana 15</i> |
| Čas | Čas v 24 h formáte |
| Dátum | Dátum vo formáte DD.MM.RRRR |

| Displej | Výber |
|----------------------------------|---|
| Jas | <ul style="list-style-type: none"> ▪ Stupne 1, 2, 3, 4 a 5¹ |
| Ukazovateľ pohotovostného režimu | <ul style="list-style-type: none"> ▪ Zap., časovo obmedzené ▪ Zap. (toto nastavenie zvyšuje spotrebu energie) ▪ Vyp.¹ |
| Hodiny | <ul style="list-style-type: none"> ▪ Digitálne + dátum¹ ▪ Digitálne ▪ Analógové |
| Nastavenie | <ul style="list-style-type: none"> ▪ Horizontálne a vertikálne zarovnanie displeja |

¹ Továrnske nastavenie (môže sa líšiť v závislosti od typu spotrebiča)

| Tón | Výber |
|--------------------------|---|
| Tón senzorevého tlačidla | <ul style="list-style-type: none"> ▪ Zap.¹ ▪ Vyp. |
| Zvukový signál | <ul style="list-style-type: none"> ▪ Veľmi krátke trvanie ▪ Krátke trvanie ▪ Stredné trvanie¹ ▪ Dlhé trvanie |

¹ Továrnske nastavenie (môže sa líšiť v závislosti od typu spotrebiča)

| Nastavenia spotrebiča | Výber |
|------------------------|--|
| Čas dobehu ventilátora | <ul style="list-style-type: none"> ▪ Minimálny ▪ Odporúčany¹ ▪ Dlhý ▪ Veľmi dlhý |
| Vysúvací systém | <ul style="list-style-type: none"> ▪ S dodatočnou výbavou (pri dvojitom a trojitom výsuve) ▪ Nie je súčasťou výbavy (pri rámochoch a jednoduchom výsuve)¹ |
| Osvetlenie | <ul style="list-style-type: none"> ▪ Zapnuté pri pečení a po otvorení dvierok¹ ▪ Iba po otvorení dvierok ▪ Vždy vypnuté |

¹ Továrnske nastavenie (môže sa líšiť v závislosti od typu spotrebiča)

| Osobné nastavenia | Výber |
|-------------------|--|
| Logo značky | <ul style="list-style-type: none"> ▪ Ukazovateľ¹ ▪ Nezobrazíť |

¹ Továrnske nastavenie (môže sa líšiť v závislosti od typu spotrebiča)

| Osobné nastavenia | Výber |
|-----------------------|---|
| Prevádzka po zapnutí | <ul style="list-style-type: none"> ■ Hlavné menu¹ ■ Druhy ohrevu ■ Pokrmy ■ Obľúbené |
| Uplynutý čas prípravy | <ul style="list-style-type: none"> ■ Ukazovatele¹ ■ Nezobraziť |
| Pokrmy | <ul style="list-style-type: none"> ■ Všetky¹ ■ Nie bravčové mäso ■ Iba kóšer |
| Regionálne jedlá | <ul style="list-style-type: none"> ■ Všetky¹ ■ Európske jedlá ■ Jedlá na britský spôsob |
| Detská poistka | <ul style="list-style-type: none"> ■ Len blokovanie tlačidiel¹ ■ Deaktivované |

¹ Továrenské nastavenie (môže sa líšiť v závislosti od typu spotrebiča)

| Výrobné nastavenia | Výber |
|-------------------------|---|
| Výrobné nastavenia | <ul style="list-style-type: none"> ■ Obnoviť |
| Informácia o spotrebiči | Informácia o spotrebiči |

13.2 Zmena základných nastavení

1. Stlačte "Základné nastavenia".
2. Stlačte požadovanú oblasť základného nastavenia.
3. Stlačte požadované základné nastavenie.
4. Stlačte požadovanú voľbu základného nastavenia.
 - ✓ Pri väčšine základných nastavení sa zmena prevezme priamo.
5. Keď chcete zmeniť ďalšie základné nastavenia, vráťte sa späť pomocou ← a vyberte iné základné nastavenie.
6. Keď chcete opustiť základné nastavenia, pomocou ← prejdite naspäť do hlavného menu alebo stlačením ⏏ vypnite spotrebič.
 - ✓ Zmeny sú uložené.

Poznámka: Po výpadku elektrického prúdu zostanú vaše zmeny uložené v základných nastaveniach.

14 Home Connect

Toto zariadenie je pripojiteľné k sieti. Pripojte svoj spotrebič k mobilnému koncovému zariadeniu, aby ste mohli ovládať funkcie prostredníctvom aplikácie Home Connect, prispôbiť základné nastavenia alebo monitorovať aktuálny prevádzkový stav. Služby Home Connect nie sú k dispozícii v každej krajine. Dostupnosť funkcie Home Connect závisí od dostupnosti služieb Home Connect vo vašej krajine. Príslušné informácie nájdete na: www.home-connect.com. Aplikácia Home Connect vás prevedie celým prihlasovacím procesom. Na vykonanie nastavení postupujte podľa pokynov v aplikácii Home Connect.

Tipy

- Dodržiavajte dodané podklady od Home Connect.
- Dodržiavajte aj inštrukcie v aplikácii Home Connect.

Poznámky

- Rešpektujte bezpečnostné pokyny uvedené v tomto návode na obsluhu a zabezpečte, aby sa dodržiavali aj vtedy, keď spotrebič obsluhujete cez aplikáciu Home Connect.
 - "Bezpečnosť", *Strana 2*
- Ovládanie na spotrebiči má vždy prednosť. V tomto čase nie je možné ovládanie cez aplikáciu Home Connect.
- V pripojenom stave a pohotovostnom režime je energetická spotreba vášho spotrebiča max. 2 W.

14.1 Vytvorenie Home Connect

Požiadavky

- Spotrebič pripojený k elektrickej sieti a je zapnutý.
- Máte mobilné zariadenie s aktuálnou verziou operačného systému iOS alebo Android, napr. smartfón.
- Mobilné zariadenie a spotrebič sa nachádzajú v dosahu signálu WLAN vašej domácej siete.

1. Stiahnite si aplikáciu Home Connect.



2. Otvorte aplikáciu Home Connect a naskenujte nasledovný QR kód.



3. Postupujte podľa pokynov v aplikácii Home Connect.

14.2 Nastavenia Home Connect

V základných nastaveniach spotrebiča môžete pre Home Connect upraviť nastavenia a nastavenia siete. Zobrazenie nastavení na displeji závisí od toho, či je nastavený Home Connect a či je spotrebič spojený s domácou sieťou.

| Základné nastavenie | Možné nastavenia | Vysvetlenie |
|---------------------------|---|--|
| Asistent Home Connect | Spustenie funkcie Asistent Odpojiť | Prostredníctvom funkcie Asistent Home Connect môžete pripojiť váš spotrebič k aplikácii Home Connect. Poznámka: Ak používate funkciu Asistent Home Connect prvýkrát, k dispozícii je iba nastavenie "Spustenie funkcie Asistent". |
| Wi-Fi | Zap. Vyp. | Pomocou Wi-Fi môžete vypnúť spojenie spotrebiča so sieťou. Keď ste už boli úspešne pripojení, môžete Wi-Fi deaktivovať a svoje podrobné údaje nestratíte. Keď Wi-Fi znova aktivujete, spotrebič sa automaticky pripojí. Poznámka: V pohotovostnom režime je energetická spotreba spotrebiča pripojeného do siete maximálne 2 W. |
| Stav diaľkového ovládania | Monitoring Manuálny štart na diaľku Permanentný štart na diaľku | Monitoring umožňuje zobraziť v aplikácii iba prevádzkový stav spotrebiča. Pri manuálnom štarte na diaľku musíte štart na diaľku najprv vždy aktivovať a až potom budete môcť spotrebič spustiť pomocou aplikácie. Keď v priebehu 15 minút po aktivovaní štartu na diaľku alebo skončení prevádzky otvoríte dvierka spotrebiča, štart na diaľku sa deaktivuje. Pri trvalom štarte na diaľku môžete spotrebič kedykoľvek spustiť a obsluhovať na diaľku. Ak často obsluhujete spotrebič na diaľku, má zmysel nastaviť štart na diaľku na trvalý. |

14.3 Obsluha spotrebiča pomocou aplikácie Home Connect


Pomocou aplikácie Home Connect môžete spotrebič nastaviť a spustiť na diaľku.

VAROVANIE – Riziko požiaru!

Horľavé predmety uskladnené vo vnútornom priestore sa môžu vznietiť.

- ▶ Nikdy neuchovávajte vo vnútornom priestore horľavé predmety.
- ▶ Ak zo spotrebiča vychádza dym, vypnite ho alebo vytiahnite sieťovú zástrčku zo zásuvky a dvierka nechajte zatvorené, aby sa prípadné plamene udusili.

Požiadavky

- Spotrebič je zapnutý.
 - Spotrebič je spojený s domácou sieťou a s aplikáciou Home Connect.
 - Aby bolo možné spotrebič nastaviť pomocou aplikácie, je potrebné zvoliť manuálny alebo trvalý štart na diaľku v základnom nastavení Stav diaľkového ovládania.
1. Ak chcete aktivovať štart na diaľku, stlačte .
 2. V aplikácii Home Connect vykonajte nastavenie a odošlite ho do spotrebiča.

Poznámky

- Keď v priebehu 15 minút po aktivovaní štartu na diaľku alebo skončení prevádzky otvoríte dvierka spotrebiča, manuálny štart na diaľku sa deaktivuje.
- Ak na spotrebiči spustíte prevádzku rúry na pečenie, štart na diaľku sa automaticky aktivuje. Môžete zmeniť nastavenia cez aplikáciu Home Connect alebo môžete spustiť nový program.

14.4 Aktualizácia softvéru

Pomocou funkcie Aktualizácia softvéru môžete aktualizovať softvér vášho spotrebiča, napr. optimalizácia, odstraňovanie chýb, bezpečnostné aktualizácie.

Predpokladom je, že ste registrovaný používateľ aplikácie Home Connect, máte aplikáciu nainštalovanú v mobilnom koncovom zariadení a ste pripojený k serveru Home Connect.

Keď je k dispozícii aktualizácia softvéru, zobrazí sa informácia v aplikácii Home Connect a prostredníctvom aplikácie budete môcť spustiť aktualizáciu softvéru. Ak ste spojený s vašou domácou sieťou WLAN (Wi-Fi), po úspešnom stiahnutí môžete spustiť inštaláciu prostredníctvom aplikácie Home Connect. O úspešnej inštalácii budete informovaný prostredníctvom aplikácie Home Connect.

Poznámky

- Počas sťahovania môžete spotrebič naďalej používať. Aktualizáciu softvéru možno stiahnuť aj automaticky. Závisí to od osobných nastavení v rámci aplikácie.
- V prípade aktualizácie súvisiacej so zabezpečením sa odporúča vykonať inštaláciu čo najskôr.
- Inštalácia trvá niekoľko minút. Počas inštalácie sa spotrebič nedá používať.

14.5 Diagnostika na diaľku

Zákaznícky servis sa prostredníctvom vzdalenej diagnostiky spojí s vaším spotrebičom, keď sa na zákaznícky servis obrátite s príslušnou požiadavkou, váš

spotrebič bude spojený so serverom Home Connect a v krajine, v ktorej používate spotrebič, bude k dispozícii služba vzdialenej diagnostiky.

Tip: Ďalšie informácie a rady týkajúce sa dostupnosti vzdialenej diagnostiky vo vašej krajine nájdete v sekcii servisu a podpory lokálnej stránky: www.home-connect.com.

14.6 Ochrana osobných údajov

Dodržiavajte pokyny v súvislosti s ochranou osobných údajov.

Prvým spojením vášho spotrebiča s domácou sieťou pripojenou na internet sprostredkuje váš spotrebič nasledovné kategórie údajov serveru Home Connect (prvá registrácia):

- Jednoznačné rozpoznanie spotrebiča (pozostávajúce z kľúčov spotrebiča, ako aj adresy MAC zabudovaného Wi-Fi komunikačného modulu).

- Bezpečnostný certifikát Wi-Fi komunikačného modulu (na informačno-technické zabezpečenie spojenia).
- Aktuálna verzia softvéru a hardvéru vášho domáceho spotrebiča.
- Stav prípadného predchádzajúceho vynulovania na výrobné nastavenia.

Táto prvá registrácia pripraví používanie funkcií Home Connect a je potrebná až v časovom okamihu, v ktorom chcete funkcie Home Connect využiť po prvý raz.

Poznámka: Berte do úvahy, že funkcie Home Connect je možné použiť iba v spojení s aplikáciou Home Connect. Informácie o ochrane údajov si môžete prezrieť v aplikácii Home Connect.

15 Čistenie a údržba

Aby váš spotrebič zostal dlhodobo pekný a funkčný, starostlivo ho čistite a starajte sa oň.

15.1 Čistiace prostriedky

Nepoužívajte nevhodné čistiace prostriedky, aby ste nepoškodili rôzne povrchy spotrebiča.

⚠ VAROVANIE – Riziko zásahu elektrickým prúdom!

Vniknutá vlhkosť môže spôsobiť úraz elektrickým prúdom.

- ▶ Na čistenie spotrebiča nepoužívajte parný čistič ani vysokotlakový čistič.

POZOR!

Nevhodné čistiace prostriedky poškadzujú povrchy spotrebiča.

- ▶ Nepoužívajte ostré alebo abrazívne čistiace prostriedky.

- ▶ Nepoužívajte čistiace prostriedky s veľkým obsahom alkoholu.
- ▶ Nepoužívajte tvrdé hubky alebo čistiace špongie.
- ▶ Nepoužívajte špeciálne čistiace prostriedky na čistenie za tepla.

Čistič na rúry v teplom vnútornom priestore poškodzuje smalt.

- ▶ Čistič na rúry nikdy nepoužívajte v teplom vnútornom priestore.

- ▶ Pred ďalším rozohrievaním úplne odstráňte zvyšky z vnútorného priestoru a dvierok spotrebiča.

Ak zmiešate rôzne čistiace prostriedky, môžu navzájom chemicky reagovať.

- ▶ Nemiešajte čistiace prostriedky.
- ▶ Zvyšky čistiacich prostriedkov úplne odstráňte. Soľ v nových špongiových utierkach môže poškodiť povrchy.

- ▶ Nové špongiové utierky pred použitím dôkladne umyte.

Vhodné čistiace prostriedky

Na rôzne povrchy spotrebiča používajte iba vhodné čistiace prostriedky.

Predná strana spotrebiča

| Povrch | Vhodné čistiace prostriedky | Pokyny |
|--|---|---|
| Nehrdzavejúca oceľ | <ul style="list-style-type: none"> ▪ Horúci umývací roztok ▪ Špeciálne prostriedky na ošetrovanie nehrdzavejúcej ocele na teplé povrchy | Z povrchov z nehrdzavejúcej ocele ihneď odstráňte vodný kameň, masť a škvrny, škrob a bielkoviny, aby ste zabránili korózii. Prostriedok na ošetrovanie nehrdzavejúcej ocele naneste v tenkej vrstve. |
| Plast alebo lakované plochy napr. ovládací panel | <ul style="list-style-type: none"> ▪ Horúci umývací roztok | Nepoužívajte čistiaci prostriedok na sklo ani škrabku na sklo. Aby ste zabránili vzniku neodstrániteľných škvŕn, odvápnovací prostriedok, ktorý sa dostane na povrch, ihneď odstráňte. |

Dodržiavajte návod na čistenie spotrebiča.

→ "Čistenie spotrebiča", Strana 18

Dvierka spotrebiča

| Oblasť | Vhodné čistiace prostriedky | Pokyny |
|---|---|---|
| Sklá dvierok | <ul style="list-style-type: none"> ▪ Horúci umývací roztok ▪ Čistič na rúry | Nepoužívajte škrabku na sklo ani drôtenku. Tip: Na dôkladné čistenie demontujte sklá dvierok. → "Dvierka spotrebiča", Strana 20 |
| Kryt dvierok | <ul style="list-style-type: none"> ▪ Z nehrdzavejúcej ocele: Čistiaci prostriedok na nehrdzavejúcu oceľ ▪ Z plastu: Horúci umývací roztok | Nepoužívajte čistiaci prostriedok na sklo ani škrabku na sklo. Nepoužívajte prostriedky na ošetrovanie nehrdzavejúcej ocele. Tip: Na dôkladné čistenie odoberte kryt dvierok. → "Dvierka spotrebiča", Strana 20 |
| Vnútny rám dvierok z nehrdzavejúcej ocele | <ul style="list-style-type: none"> ▪ Čistiaci prostriedok na nehrdzavejúcu oceľ | Sfarbenie je možné odstrániť čistiacim prostriedkom na nehrdzavejúcu oceľ. Nepoužívajte prostriedky na ošetrovanie nehrdzavejúcej ocele. |
| Rukoväť dvierok | <ul style="list-style-type: none"> ▪ Horúci umývací roztok | Aby ste zabránili vzniku neodstrániteľných škvŕn, odvápnovací prostriedok, ktorý sa dostane na povrch, ihneď odstráňte. |
| Tesnenie dvierok | <ul style="list-style-type: none"> ▪ Horúci umývací roztok | Nevyberajte a nedrhňte. |

Vnútny priestor

| Oblasť | Vhodné čistiace prostriedky | Pokyny |
|-----------------------------|--|---|
| Smaltované povrchy | <ul style="list-style-type: none"> ▪ Horúci umývací roztok ▪ Octová voda ▪ Čistič na rúry | Pri silnom znečistení namočte a použite kefku alebo drôtenku. Aby sa vnútorný priestor po čistení vysušil, nechajte dvierka spotrebiča otvorené. Poznámky <ul style="list-style-type: none"> ▪ Smalt sa pri veľmi vysokých teplotách vypáli, čím vznikajú určité farebné rozdiely. Nemá to vplyv na funkčnosť spotrebiča. ▪ Okraje tenkých plechov na pečenie nemôžu byť celkom potiahnuté smaltom a môžu byť drsné. Antikorózna ochrana nie je narušená. ▪ Zvyšky jedla zanechávajú na smaltovaných povrchoch biely povlak. Povlak nie je zdraviu škodlivý. Nemá to vplyv na funkčnosť spotrebiča. Povlak môžete odstrániť kyselinou citrónovou. |
| Samočistiace plochy | - | Dodržiavajte návod pre samočistiace plochy. → "Regenerácia samočistiacich plôch vo vnútornom priestore", Strana 19 |
| Sklený kryt osvetlenia rúry | <ul style="list-style-type: none"> ▪ Horúci umývací roztok | Pri silnom znečistení použite čistič na rúry. |
| Rámy | <ul style="list-style-type: none"> ▪ Horúci umývací roztok | Pri silnom znečistení namočte a použite kefku alebo drôtenku. Poznámka: Na dôkladné čistenie vyveste rámy. → "Rámy", Strana 23 |
| Príslušenstvo | <ul style="list-style-type: none"> ▪ Horúci umývací roztok ▪ Čistič na rúry | Pri silnom znečistení namočte a použite kefku alebo drôtenku. Smaltované príslušenstvo je vhodné na umývanie v umývačke riadu. |

15.2 Čistenie spotrebiča

Aby ste predišli poškodeniu spotrebiča, spotrebič čistite iba podľa pokynov a použitím vhodných čistiacich prostriedkov.

⚠ VAROVANIE – Riziko popálenia!

Spotrebič a jeho prístupné časti sa počas používania zahrievajú.

- ▶ Dávajte pozor, aby ste sa nedotkli vyhrievacích prvkov.
- ▶ Deti mladšie ako 8 rokov sa musia zdržiavať v bezpečnej vzdialenosti.

⚠ VAROVANIE – Riziko požiaru!

Voľné zvyšky jedál, tuk a štava z pečenia sa môžu vznietiť.

- ▶ Pred spustením prevádzky odstráňte z priestoru pečenia, z vyhrievacích prvkov a príslušenstva hrubé nečistoty.

Požiadavka: Dodržiavajte pokyny týkajúce sa čistiacich prostriedkov.

→ "Čistiace prostriedky", Strana 17

1. Spotrebič vyčistíte horúcim umývacím roztokom a handričkou.
 - Na niektoré povrchy môžete použiť alternatívne čistiace prostriedky.
- "Vhodné čistiace prostriedky", Strana 17

2. Utrite mäkkou utierkou do sucha.

Regenerácia samočistiacich plôch vo vnútornom priestore

Zadná stena vnútorného priestoru je samočistiaca. Samočistiace plochy sú potiahnuté vrstvou poréznej, matnej keramiky a majú drsný povrch. Keď je spotrebič v prevádzke, samočistiace plochy zachytávajú škvŕny z pečenia, praženia alebo grilovania a odstraňujú ich. Ak sa samočistiace plochy počas prevádzky primerane nevyčistia, rozohrejte vnútorný priestor cielene.

POZOR!

Ak samočistiace plochy pravidelne nečistíte, môže dôjsť k poškodeniu plôch.

- ▶ Ak sú na samočistiacich plochách viditeľné tmavé škvŕny, rozohrejte varný priestor.
- ▶ Nepoužívajte čistiace prostriedky na rúry ani abrazívne čistiace prostriedky. Ak sa čistiaci prostriedok na rúry omylom dostane na samočistiace plochy, ihneď ho umyte vodou a špongiou. Nedrhňte.


1. Z vnútorného priestoru vyberte príslušenstvo a riad.
2. Rámy vyveste a vyberte ich z vnútorného priestoru.
→ "Rámy", Strana 23

3. Hrubé nečistoty odstráňte umývacím roztokom a mäkkou handričkou:
 - z hladkých smaltovaných povrchov,
 - z vnútornej strany dvierok spotrebiča,
 - zo skleneného krytu osvetlenia rúry.
 Zabráňte tak vzniku neodstrániteľných škvŕn.
4. Z vnútorného priestoru vyberte predmety. Vnútorný priestor musí byť prázdny.
5. Nastavte druh ohrevu 2D horúci vzduch.
6. Nastavte maximálnu teplotu.
7. Spustíte prevádzku.
8. Po 1 hodine spotrebič vypnite.
9. Keď je spotrebič vychladnutý, utrite vnútorný priestor vlhkou handričkou.

Poznámka: Na samočistiacich plochách sa môžu vytvárať škvŕny. Zvyšky cukru a bielkovín z potravín sa neodbúravaju a zostanú prilepené na povrchu. Červenasté škvŕny sú zvyšky z potravín s obsahom soli, nie je to hrdza. Škvŕny nie sú zdraviu škodlivé. Škvŕny neovplyvňujú čistiacu schopnosť samočistiacich plôch.

10. Zaveste rámy.
→ "Rámy", Strana 23

16 Podpora pri čistení "humidClean"

Podpora pri čistení "humidClean"  je rýchlou alternatívou na priebežné čistenie vnútorného priestoru. Podpora pri čistení zmäkčuje nečistoty odparovaním čistiaceho roztoku. Nečistoty sa potom dajú ľahšie odstrániť.

16.1 Nastavenie podpory pri čistení

VAROVANIE – Riziko obarenia!

V horúcom varnom priestore sa môže z vody vytvárať horúca vodná para.

- ▶ Nikdy nedávajte vodu do horúceho vnútorného priestoru rúry.

Poznámka: Osvetlenie rúry počas podpory pri čistení nesvieti.

Požiadavka: Vnútorný priestor je celkom vychladnutý.

1. Z vnútorného priestoru vyberte príslušenstvo.
2. **POZOR!**
Destilovaná voda vo vnútornom priestore spôsobuje koróziu.
 - ▶ Nepoužívajte destilovanú vodu.
 Zmiešajte 0,4 l vody s kvapkou umývacieho prostriedku a nalejte do stredu dna vnútorného priestoru.
3. Stlačte "Čistenie".
4. Stlačte "humidClean".
Čas trvania nie je možné zmeniť.
5. Stlačte >/□.
- ✓ Na displeji sa zobrazí upozornenie o potrebných prípravách na podporu pri čistení.
6. Potvrďte upozornenie.

- ✓ Podpora pri čistení sa spustí a čas trvania začne plynúť.
- ✓ Po ukončení podpory pri čistení zaznie signál. Na displeji sa objaví upozornenie o ukončení prevádzky.
- 7. Vypnite spotrebič stlačením ☹.
- 8. → "Čistenie vnútorného priestoru po ukončení podpory pri čistení", Strana 19.

16.2 Čistenie vnútorného priestoru po ukončení podpory pri čistení

POZOR!

Vlhkosť vo varnom priestore počas dlhšieho času vedie ku korózii.

- ▶ Po ukončení podpory pri čistení varný priestor utrite a nechajte úplne vysušiť.

1. Nechajte spotrebič vychladnúť.
2. Zvyškovú vodu utrite z vnútorného priestoru savou utierkou.
3. Hladké smaltované povrchy vo vnútornom priestore vyčistite handričkou alebo mäkkou kefkou. Ťažko odstrániteľné zvyšky odstráňte drôtenkou z ušľachtilej ocele.
4. Vodný kameň odstráňte utierkou namočenou v octe a utrite čistou vodou.
5. Vnútorný priestor utrite mäkkou utierkou do sucha.
6. Ak chcete úplne vysušiť vnútorný priestor, nechajte dvierka spotrebiča otvorené cca 1 hodinu alebo použite funkciu "Sušenie".
→ "Nastavenie sušenia", Strana 20

17 Funkcia sušenia

POZOR!

Voda na dne vnútorného priestoru pri prevádzke spotrebiča pri teplotách vyšších ako 120 °C spôsobuje poškodenie smaltu.

- ▶ Keď sa na dne vnútorného priestoru nachádza voda, nespúšťajte prevádzku.
- ▶ Pred spustením prevádzky utrite vodu z dna vnútorného priestoru.

17.1 Sušenie varného priestoru

Vnútorný priestor môžete vysušiť ručne alebo môžete použiť funkciu "Funkcia sušenia".

1. Nechajte spotrebič vychladnúť.
2. Odstráňte nečistoty z vnútorného priestoru.
3. Utrite vodu vo vnútornom priestore.
4. Vysušte vnútorný priestor.
 - Ak chcete vysušiť vnútorný priestor, nechajte dvierka spotrebiča otvorené 1 hodinu.

- Ak chcete použiť funkciu "Funkcia sušenia", nastavte "Funkcia sušenia".
→ "Nastavenie sušenia", Strana 20

Nastavenie sušenia

Požiadavka: → "Sušenie varného priestoru", Strana 20

1. Stlačte "Čistenie".
2. Stlačte "Funkcia sušenia".
Čas trvania nie je možné zmeniť.
3. Stlačte ▷/□.
- ✓ Na displeji sa zobrazí upozornenie o potrebných prípravách na sušenie.
4. Potvrďte upozornenie.
- ✓ Sušenie sa spustí a čas trvania začne plynúť.
- ✓ Po ukončení sušenia zaznie signál. Na displeji sa objaví upozornenie o ukončení prevádzky.
5. Vypnite spotrebič stlačením ⏻.
6. Ak chcete úplne vysušiť vnútorný priestor, nechajte dvierka spotrebiča otvorené 1 až 2 minúty.

18 Dvierka spotrebiča

Ak chcete dvierka spotrebiča dôkladne vyčistiť, môžete ich demontovať.

18.1 Zvesenie dvierok spotrebiča

⚠ VAROVANIE – Riziko poranenia!

Súčasti dvierok spotrebiča môžu mať ostré hrany.

- ▶ Nasadte si ochranné rukavice.
- Závesy dvierok spotrebiča sa pri otváraní a zatváraní zatvárajú a môžete sa privrieť.
- ▶ Nesiahajte do priestoru závesov.

1. Úplne otvorte dvierka spotrebiča.

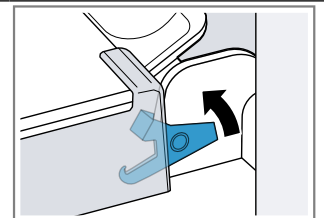
2. ⚠ VAROVANIE – Riziko poranenia!

Ak sú závesy nezaistené, môžu veľmi prudko zaklapnúť.

- ▶ Dbajte na to, aby boli blokovacie páky vždy úplne sklopené, prípadne pri zvesovaní dvierok spotrebiča úplne vyklopené.

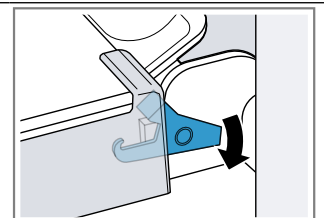
Vyklopte blokovaciu páku na ľavom a pravom závese.

Blokovacia páka vyklopená



Záves je zaistený a nemôže zaklapnúť.

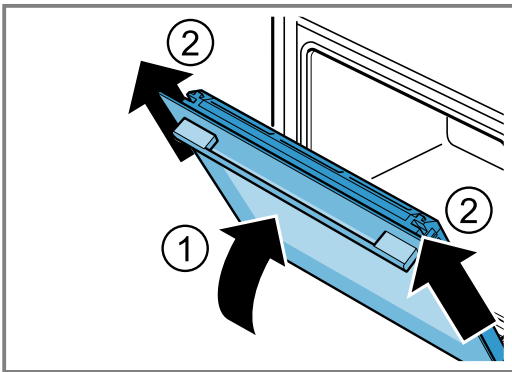
Blokovacia páka sklopená



Dvierka spotrebiča sú zaistené a nedajú sa zvesiť.

- ✓ Blokovacie páky sú vyklopené. Závesy sú zaistené a nemôžu sa zaklapnúť.

3. Zatvorte dvierka spotrebiča až na doraz ①. Uchopte dvierka spotrebiča obidvoma rukami vľavo a vpravo a vytiahnite ich smerom nahor ②.



4. Dvierka spotrebiča opatrne položte na rovný povrch.

18.2 Zavesenie dvierok spotrebiča

⚠ VAROVANIE – Riziko poranenia!

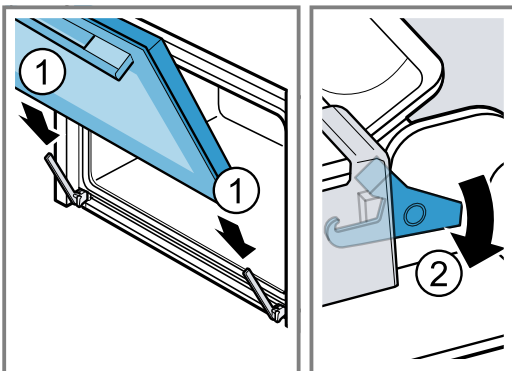
Závesy dvierok spotrebiča sa pri otváraní a zatváraní zatvárajú a môžete sa privrieť.

► Nesiahajte do priestoru závesov.

Ak sú závesy nezaistené, môžu veľmi prudko zaklapnúť.

► Dbajte na to, aby boli blokovacie páky vždy úplne sklopené, prípadne pri zvesovaní dvierok spotrebiča úplne vyklopené.

1. Dvierka spotrebiča zasuňte rovno na obidva závesy ①. Zasuňte dvierka spotrebiča až na doraz.
2. Úplne otvorte dvierka spotrebiča.
3. Sklopte ② blokovaciu páku na ľavom a pravom závесе.



✓ Blokovacie páky sú sklopené. Dvierka spotrebiča sú zaistené a nedajú sa zvesiť.

4. Zatvorte dvierka spotrebiča.

18.3 Demontáž skla dvierok

⚠ VAROVANIE – Riziko poranenia!

Závesy dvierok spotrebiča sa pri otváraní a zatváraní zatvárajú a môžete sa privrieť.

► Nesiahajte do priestoru závesov.

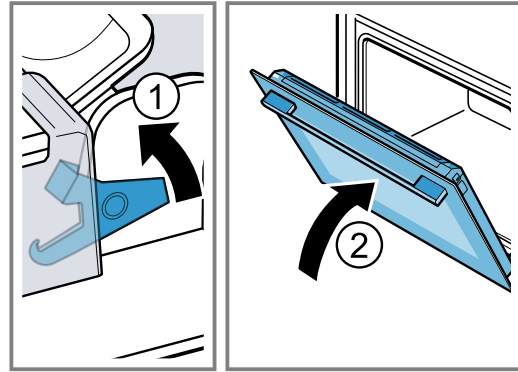
Súčasti dvierok spotrebiča môžu mať ostré hrany.

► Nasadte si ochranné rukavice.

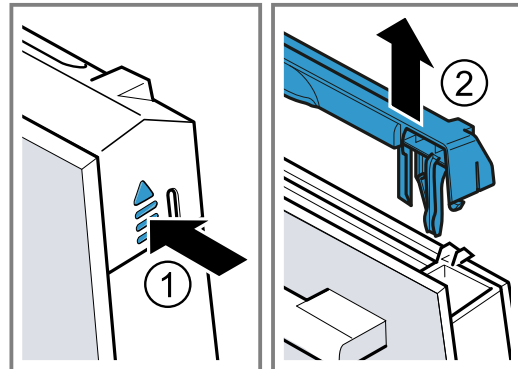
1. Úplne otvorte dvierka spotrebiča.
2. Vyklopte ① blokovaciu páku na ľavom a pravom závесе.

✓ Blokovacie páky sú vyklopené. Závesy sú zaistené a nemôžu sa zaklapnúť.

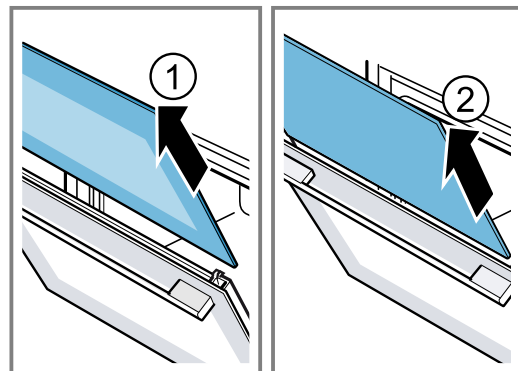
3. Zatvorte dvierka spotrebiča až na doraz ②.



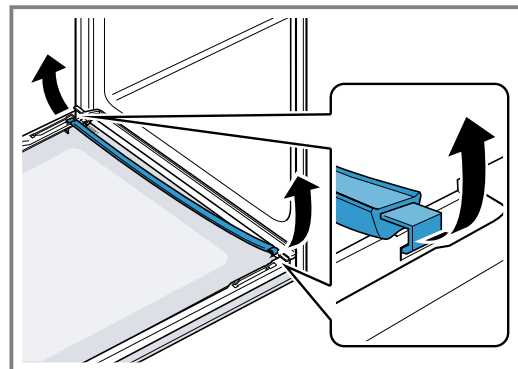
4. Stlačte ① kryt dvierok vľavo a vpravo zvonka, kým sa nevysunie.
5. Vyberte kryt dvierok ②.



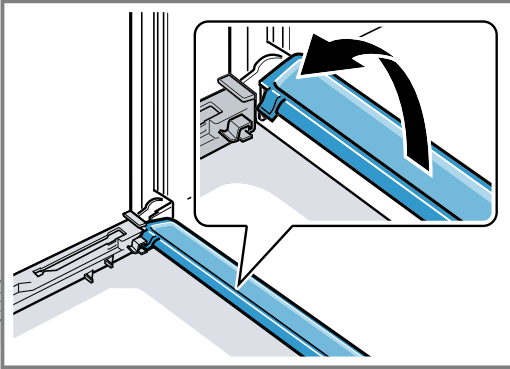
6. Vyberte ① vnútorné sklo a opatrne ho položte na rovný povrch.
7. Vyberte ② stredné sklo a opatrne ho položte na rovný povrch.



8. Otvorte dvierka spotrebiča a snímte tesnenie dvierok.



9. V prípade potreby môžete na účely čistenia vybrať lištu na kondenzát.
- Zabudovať dvierka na spotrebiči.
 - Lištu na kondenzát vyklopte smerom nahor a vytiahnite.



10. **⚠ VAROVANIE – Riziko poranenia!**

Poškrábané sklo na dvierkach spotrebiča môže prasknúť.

- ▶ Na čistenie skla dvierok rúry nepoužívajte drsné abrazívne čistiace prostriedky alebo ostré kovové škrabky, pretože by mohli poškrábať povrch.

Vymontované sklá dvierok vyčistíte z obidvoch strán čistiacim prostriedkom na sklo a mäkkou utierkou.

11. Lištu na kondenzát vyčistíte utierkou a horúcim umývacím roztokom.
12. Vyčistite dvierka spotrebiča.
→ "Vhodné čistiace prostriedky", Strana 17
13. Sklá dvierok osušte a opäť namontujte.
→ "Montáž skla dvierok", Strana 22

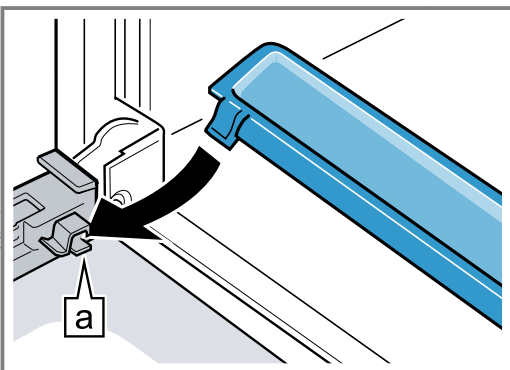
18.4 Montáž skla dvierok

⚠ VAROVANIE – Riziko poranenia!

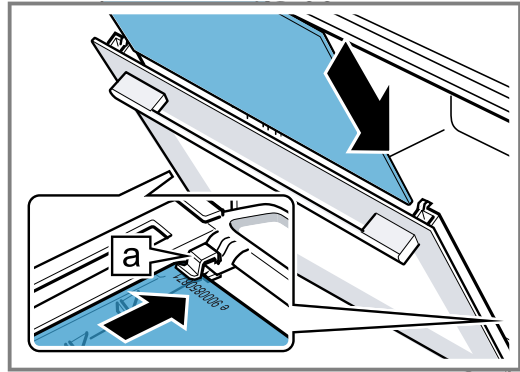
Závesy dvierok spotrebiča sa pri otváraní a zatváraní zatvárajú a môžete sa privrieť.

- ▶ Nesiahajte do priestoru závesov.
- Súčasti dvierok spotrebiča môžu mať ostré hrany.
- ▶ Nasadte si ochranné rukavice.

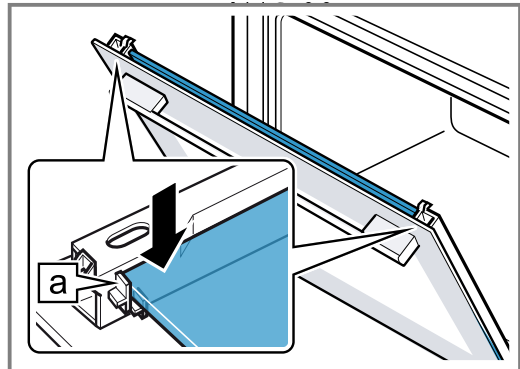
1. Úplne otvorte dvierka spotrebiča.
2. Lištu na kondenzát vložte zvislo do držiaka **a** a otočte nadol.



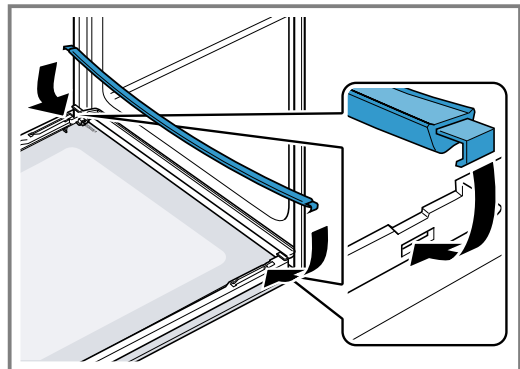
3. Stredné sklo zasunúte **a** do ľavého a pravého držiaka.



4. Stredné sklo hore pritlačte, kým nebude v ľavom a pravom držiaku **a**.

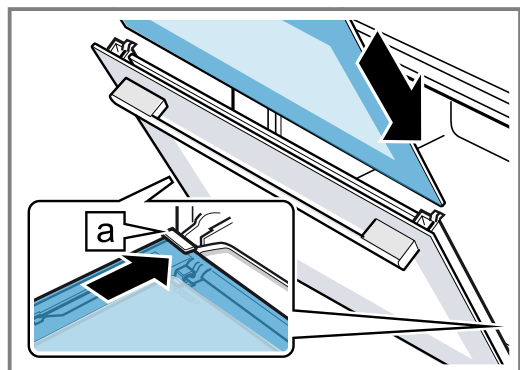


5. Otvorte dvierka spotrebiča a nasadte tesnenie dvierok.

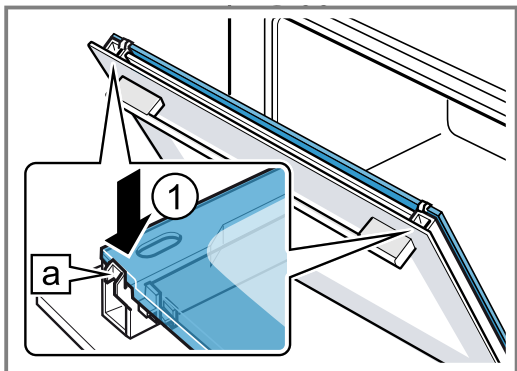


6. **Poznámka:** Pri zasúvaní skla sa uistite, že lesklá strana skla je na vonkajšej strane a výrez je vľavo a vpravo hore.

Vnútorne sklo zasunúte **a** do ľavého a pravého držiaka.

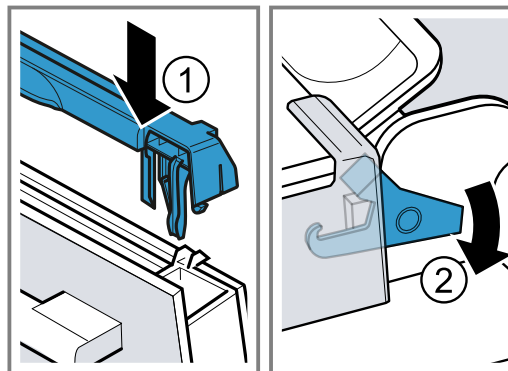


7. Vnútrné sklo hore pritlačte, kým nebude v ľavom a pravom držiaku **a**.



8. Nasadte **1** kryt dvierok a pritlačte, kým počuteľne zapadne.
9. Úplne otvorte dvierka spotrebiča.

10. Sklopte **2** blokovaciu páku na ľavom a pravom závесе.



- ✓ Blokovacie páky sú sklopené. Dvierka spotrebiča sú zaistené a nedajú sa zvesiť.

11. Zatvorte dvierka spotrebiča.

Poznámka: Vnútrný priestor používajte až vtedy, keď budú správne namontované sklá dvierok.

19 Rámy

Ak chcete rámy a vnútorný priestor dôkladne vyčistiť alebo chcete rámy vymeniť, môžete ich vyvesiť.

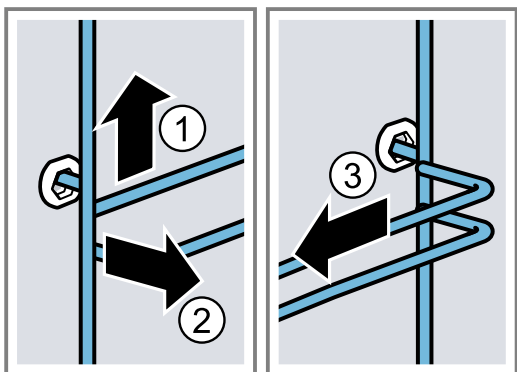
19.1 Vyvesenie rámov

⚠ VAROVANIE – Riziko popálenia!

Rámy sa veľmi zohrejú.

- ▶ Nikdy sa nedotýkajte horúcich rámov.
- ▶ Vždy nechajte spotrebič vychladnúť.
- ▶ Deti udržiajte v bezpečnej vzdialenosti.

1. Rám spredu mierne nadvihnite **1** a vyveste **2**.
2. Rám potiahnite dopredu **3** a vyberte.



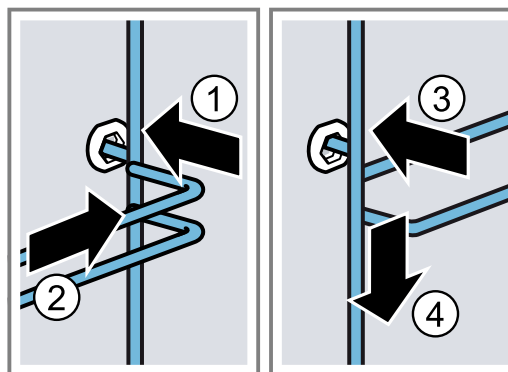
3. Rám vyčistite.
→ "Čistiace prostriedky", Strana 17

19.2 Zavesenie rámov

Poznámky

- Rámy sa hodia len doprava alebo doľava.
- Pri oboch rámoch dbajte na to, aby zahnuté tyčky boli vpredu.

1. Rám zasuňte **1** do stredu do zadného otvoru tak, aby doliehal na stenu vnútorného priestoru a potlačte ho dozadu **2**.
2. Rám zasuňte **3** do predného otvoru tak, aby doliehal na stenu vnútorného priestoru a potlačte ho nadol **4**.



20 Odstránenie porúch

Menšie poruchy na vašom spotrebiči môžete odstrániť sami. Pred kontaktovaním zákazníckeho servisu použite informácie o riešení problémov. Tým sa vyhnete zbytočným nákladom.

⚠ VAROVANIE – Riziko poranenia!

Neodborné opravy sú nebezpečné.

- ▶ Spotrebič môže opraviť iba kvalifikovaný personál.
- ▶ Keď má spotrebič poruchu, zavolajte zákaznícky servis.
→ "Zákaznícky servis", Strana 26



⚠ VAROVANIE – Riziko zásahu elektrickým prúdom!

Neodborné opravy sú nebezpečné.

- ▶ Spotrebič môže opravovať iba príslušne vyškolený personál.
- ▶ Pri oprave spotrebiča sa smú používať len originálne náhradné súčiastky.
- ▶ Ak sa napájací kábel tohto spotrebiča poškodí, musí byť vymenený vyškoleným odborným personálom.

20.1 Poruchy funkcie

| Porucha | Príčina a riešenie problémov |
|---|---|
| Spotrebič nefunguje. | Zareagovala poistka v poistkovej skrinke. ▶ Skontrolujte poistku v poistkovej skrini. Elektrické napájanie bolo prerušené. ▶ Skontrolujte, či osvetlenie miestnosti alebo iné spotrebiče v miestnosti fungujú. Chyba elektroniky 1. Spotrebič minimálne na 30 sekúnd odpojte od elektrickej siete tak, že vypnete poistku v poistkovej skrinke. 2. Základné nastavenia resetujte na výrobné nastavenia. → "Základné nastavenia", Strana 14 |
| Na displeji sa zobrazí „Jazyk Slovenčina“. | Elektrické napájanie bolo prerušené. ▶ Vykonajte nastavenia pre prvé uvedenie do prevádzky. |
| Prevádzka sa nespustí alebo sa preruší. | Sú možné rôzne príčiny. ▶ Skontrolujte upozornenia, ktoré sa zobrazia na displeji. → "Zobrazenie informácií", Strana 11 Porucha funkcie ▶ Zavolajte zákaznícky servis. → "Zákaznícky servis", Strana 26 |
| Spotrebič nehreje. | Demo režim je zapnutý. 1. Krátko odpojte spotrebič od napájania tak, že vypnete poistku v poistkovej skrini a opätovne ju zapnete. 2. V priebehu cca 5 minút vypnite demo režim v základných nastaveniach. → "Zmena základných nastavení", Strana 15 Elektrické napájanie bolo prerušené. ▶ Po výpadku prúdu jedenkrát otvorte a zatvorte dvierka spotrebiča. ✓ Spotrebič sa skontroluje a je pripravený na používanie. |
| Čas sa nezobrazí, keď je spotrebič vypnutý. | Základné nastavenie bolo zmenené. ▶ Zmeňte základné nastavenie ukazovateľa času. → "Základné nastavenia", Strana 14 |
| Home Connect nefunguje správne. | Sú možné rôzne príčiny. ▶ Chodte na www.home-connect.com . |
| Osvetlenie vnútorného priestoru nefunguje. | Základné nastavenie bolo zmenené. ▶ Zmeňte základné nastavenie osvetlenia. → "Základné nastavenia", Strana 14 Halogénová žiarovka je chybná. ▶ Vymeňte žiarovku osvetlenia rúry. → "Výmena žiarovky osvetlenia rúry", Strana 25 |

| Porucha | Príčina a riešenie problémov |
|--|--|
| Maximálny čas prevádzky bol dosiahnutý. | Aby sa predišlo nežiaducej nepretržitej prevádzke, spotrebič automaticky zastaví ohrev po niekoľkých hodinách, ak nedošlo k zmene nastavenia. Na displeji sa objaví upozornenie. Dosiahnutie maximálneho času prevádzky závisí od príslušných nastavení druhu prevádzky. <ol style="list-style-type: none"> 1. Aby ste pokračovali v prevádzke, spotrebič stlačením  vypnite a znova zapnite. Opätovne nastavte a spustíte prevádzku. 2. Keď spotrebič nepotrebujete, vypnite ho pomocou . Tip: Aby sa spotrebič nevypol neželane, nastavte čas trvania. → "Časové funkcie", Strana 11 |
| Na displeji sa zobrazí kód poruchy pozostávajúci z písmen a číslíc, napr. E0111. | Elektronika zistila chybu. <ol style="list-style-type: none"> 1. Spotrebič vypnite a znova zapnite. <ul style="list-style-type: none"> ✓ Ak bola porucha jednorazová, hlásenie zmizne. 2. Ak sa hlásenie zobrazí znova, zavolajte zákaznícky servis. Počas telefonátu uveďte presné hlásenie chyby. → "Zákaznícky servis", Strana 26 |
| Výsledok pečenia nie je uspokojivý. | Nastavenia boli nevhodné. Hodnoty nastavenia, napr. teplota alebo čas trvania, závisia od receptu, množstva a potravín. <ul style="list-style-type: none"> ▶ Nabudúce nastavte nižšie alebo vyššie hodnoty. Tip: Ďalšie informácie o príprave a vhodných hodnotách nastavenia nájdete v aplikácii Home Connect alebo na našej domovskej stránke siemens-home.bsh-group.com . |

20.2 Výmena žiarovky osvetlenia rúry

Ak vypadne osvetlenie vo vnútornom priestore, vymeňte žiarovku v rúre.

Poznámka: Žiaruvzdorné halogénové žiarovky, 230 V, 25 W dostanete v zákazníckom servise alebo v špecializovanej predajni. Používajte len tieto žiarovky. Dotýkajte sa nových halogénových žiaroviek iba čistou, suchou utierkou. Predĺži sa tak životnosť žiarovky.

VAROVANIE – Riziko popálenia!

Spotrebič a jeho prístupné časti sa počas používania zahrievajú.

- ▶ Dávajte pozor, aby ste sa nedotkli vyhrievacích prvkov.
- ▶ Deti mladšie ako 8 rokov sa musia zdržiavať v bezpečnej vzdialenosti.

VAROVANIE – Riziko zásahu elektrickým prúdom!

Pri výmene žiarovky sú kontakty objímky žiarovky pod napätím.

- ▶ Pred výmenou žiarovky sa uistite, či je spotrebič vypnutý, aby ste predišli možnému zásahu elektrickým prúdom.
- ▶ Vytiahnite aj sieťovú zástrčku alebo vypnite poistku v poistkovej skrini.

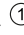

VAROVANIE – Riziko poranenia!

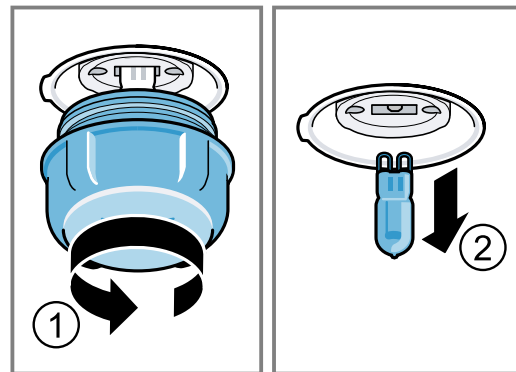
Sklenený kryt sa môže rozbiť aj v dôsledku vonkajších vplyvov alebo môže prasknúť v dôsledku príliš veľkého tlaku pri montáži či demontáži.

- ▶ Dávajte pozor pri montáži alebo demontáži skleneného krytu.
- ▶ Použite rukavice alebo utierku na riad.

Požiadavky

- Spotrebič je odpojený od siete.
- Vnútorný priestor rúry je vychladnutý.
- Máte k dispozícii novú halogénovú žiarovku na výmenu.

1. Do vnútorného priestoru položte utierku na riad, aby ste zabránili poškodeniu.
2. Sklený kryt vyskrutkujte doľava .
3. Vytiahnite halogénovú žiarovku bez otáčania .



4. Vložte novú halogénovú žiarovku a pevne ju zatlačte do objímky. Dajte pozor na polohu kolíkov.
5. Pri niektorých typoch spotrebiča je sklenený kryt vybavený tesniacim krúžkom. Nasadte tesniaci krúžok.
6. Zaskrutkujte sklenený kryt.
7. Z vnútorného priestoru vyberte utierku na riad.
8. Spotrebič zapojte do elektrickej siete.

21 Likvidácia

21.1 Likvidácia starého spotrebiča

Ekologickou likvidáciou môžu byť znovu využité cenné suroviny.

1. Odpojte sieťovú zástrčku napájacieho kábla.
2. Odrežte napájací kábel.
3. Spotrebič zlikvidujte ekologickým spôsobom.
O aktuálnych spôsoboch likvidácie sa informujte u vášho špecializovaného predajcu alebo u orgánov obecnej, príp. mestskej správy.



Tento spotrebič je označený v súlade s európskou smernicou 2012/19/EÚ o nakladaní s použitými elektrickými a elektronickými zariadeniami (waste electrical and electronic equipment - WEEE).

Táto smernica stanoví jednotný európsky (EU) rámec pre spätný odber a recyklovanie použitých zariadení.

22 Zákaznícky servis

Podrobné informácie o záručnej lehote a záručných podmienkach vo vašej krajine vám poskytne zákazníkky servis alebo predajca, prípadne ich nájdete na našom webe.

Keď kontaktujete zákaznícky servis, potrebujete číslo výrobku (E-Nr.) a výrobné číslo (FD) a sériové číslo (Z-Nr.) vášho spotrebiča.

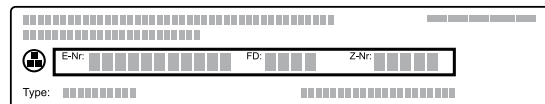
Kontaktné údaje zákazníckeho servisu nájdete v priloženom adresári zákazníckej služby alebo na našej webovej stránke.

Tento produkt obsahuje svetelné zdroje triedy energetickej účinnosti G.

22.1 Číslo výrobku (E-Nr.), výrobné číslo (FD) a sériové číslo (Z-Nr.)

Číslo výrobku (E-Nr.), výrobné číslo (FD) a sériové číslo (Z-Nr.) nájdete na typovom štítku spotrebiča.

Výrobný štítok s číslami nájdete, keď otvoríte dvierka spotrebiča.



Ak chcete rýchlo vyhľadať údaje o spotrebiči a telefónne číslo zákazníckeho servisu, môžete si údaje poznačiť.

Informácie o spotrebiči môžete zobrazíť aj v základných nastaveniach.

→ "Základné nastavenia", Strana 14

23 Informácie k voľne dostupnému softvéru a open source softvéru

Tento produkt obsahuje softvérové komponenty, ktoré sú podľa autorských práv licencované ako voľne dostupné softvéry alebo open source softvéry.

Príslušné licenčné informácie sú uložené na domácom spotrebiči. Prístup k príslušným licenčným informáciám je možný aj prostredníctvom aplikácie Home Connect: „Profil -> Právne pokyny -> Licenčné informácie“.¹ Licenčné informácie si môžete stiahnuť na webovej stránke produktu. (Na webovej stránke produktu vyhľadávajte podľa modelu spotrebiča a ďalších dokumentov.)

Inou možnosťou je, že o príslušné informácie požiadate na adrese ossrequest@bshg.com alebo BSH Hausgeräte GmbH, Carl-Wery-Str. 34, D-81739 Mníchov.

Na požiadanie dostanete k dispozícii zdrojový kód. Svoju žiadosť pošlite na adresu ossrequest@bshg.com alebo BSH Hausgeräte GmbH, Carl-Wery-Str. 34, D-81739 Mníchov.

Predmet: „OSSREQUEST“

Poplatok za spracovanie vašej žiadosti vám vystavíme formou faktúry. Táto ponuka platí tri roky odo dňa nákupu, resp. minimálne po dobu, počas ktorej ponúkame podporu a náhradné diely na príslušný spotrebič.

¹ V závislosti od vybavenia spotrebiča

24 Vyhlásenie o zhode

Týmto BSH Hausgeräte GmbH vyhlasuje, že spotrebič s funkčnosťou Home Connect je v zhode so základnými požiadavkami, ako aj ostatnými príslušnými ustanoveniami smernice 2014/53/EU.

Podrobné RED vyhlásenie o zhode nájdete na internete na siemens-home.bsh-group.com na produktovej stránke vášho spotrebiča medzi doplnkovými dokumentmi.



| | | | | | | | | | |
|---|----|----|----|----|----|---------|----|----|----|
|  | BE | BG | CZ | DK | DE | EE | IE | EL | ES |
| | FR | HR | IT | CY | LI | LV | LT | LU | HU |
| | MT | NL | AT | PL | PT | RO | SI | SK | FI |
| | SE | NO | CH | TR | IS | UK (NI) | | | |

5 GHz WLAN (Wi-Fi): len na použitie vo vnútorných priestoroch.

| | | | | | | | |
|----|----|----|----|----|----|----|----|
| AL | BA | MD | ME | MK | RS | UK | UA |
|----|----|----|----|----|----|----|----|

5 GHz WLAN (Wi-Fi): len na použitie vo vnútorných priestoroch.

25 Takto sa to podarí

Pre rôzne jedlá tu nájdete tie správne nastavenia, ako aj to najlepšie príslušenstvo a riad. Odporúčania sme optimálne prispôbili vášmu spotrebiču.

Tip: Ďalšie informácie o príprave a vhodných hodnotách nastavenia nájdete v aplikácii Home Connect alebo na našej domovskej stránke siemens-home.bsh-group.com.

25.1 Všeobecné pokyny na prípravu

Pri príprave všetkých jedál dodržiavajte tieto informácie.

- Teplota a čas trvania závisia od množstva a receptu. Preto sú uvedené rozsahy hodnôt nastavenia. Skúste začať najprv s nižšími hodnotami.
- Hodnoty nastavenia platia pre vloženie jedla do studeného vnútorného priestoru. Keď chcete napriek tomu predhrievať, príslušenstvo zasuňte do vnútorného priestoru až po predhrievaní.
- Odstráňte z vnútorného priestoru príslušenstvo, ktoré nepoužívate.

25.2 Pokyny na prípravu pri pečení

- Na pečenie koláčov, pečiva alebo chleba sú najvhodnejšie tmavé formy z kovu.
- Na nákypy a gratinované jedlá používajte široký, plochý riad. V úzkej, vysokej nádobe potrebujú jedlá viac času a zhora viac zhnednú.
- Keď pripravujete nákypy priamo v univerzálnom pekáči, zasuňte ho do úrovne 1.
- Hodnoty nastavenia pre chlebové cesto platia ako pre cesto na plechu na pečenie a taktiež ako pre cesto v pozdĺžnej forme.

Pásmo 2,4 GHz (2 400 – 2 483,5 MHz): max. 100 mW

POZOR!

Ak sa v horúcom vnútornom priestore nachádza voda, vzniká vodná para. Zmena teploty môže spôsobiť poškodenie.

- ▶ Nikdy nedávajte vodu do horúceho vnútorného priestoru rúry.
- ▶ Na dno vnútorného priestoru nikdy nedávajte riad s vodou.

Výšky zasunutia

Na pečenie na jednej úrovni použite výšku zasunutia 1.

25.3 Pokyny na prípravu pri pečení, dusení a grilovaní

- Hodnoty v odporúčaných nastaveniach platia pre potraviny s teplotou ako v chladničke a neplnenú hydinu pripravenú na pečenie.
- Hydinu položte do nádoby prsami alebo kožou nadol.
- Mäso, grilované mäso alebo celú rybu otočte asi po $\frac{1}{2}$ až $\frac{2}{3}$ uvedeného času.

Pečenie na rošte

Na rošte sa mäso upeče obzvlášť chrumkavo zo všetkých strán. Pečte napríklad veľkú hydinu alebo viac kusov súčasne.

- Pečte kusy s podobnou hmotnosťou a hrúbkou. Grilované kusy tak rovnomerne zhnednú a zostanú šťavnaté.
- Položte potraviny priamo na rošt.
- Aby ste zachytili kvapkajúcu tekutinu, zasuňte univerzálny pekáč pod rošt do uvedenej výšky zasunutia.

- Podľa veľkosti a druhu potraviny pridajte do univerzálneho pekáča až 1/2 l vody. Z výpeku môžete pripraviť omáčku. Okrem toho sa tvorí menej dymu a vnútorný priestor je menej znečistený.

Pečenie v riade

Ak pripravujete jedlo v zakrytej nádobe, vnútorný priestor zostane čistejší.

Všeobecné informácie o pečení v riade

- Používajte žiaruvzdorný riad vhodný do rúry.
- Položte riad na rošt.
- Najvhodnejší riad je riad zo skla.
- Dodržiavajte pokyny výrobcu riadu na pečenie.

Pečenie v nezakrytom riade

- Použite vysokú formu na pečenie.
- Keď nemáte vhodnú nádobu, môžete použiť univerzálny pekáč.

Pečenie v zakrytom riade

- Použite vhodnú, dobre priliehajúcu pokrievku.
- Vzdialenosť medzi potravinou a pokrievkou musí byť minimálne 3 cm. Mäso môže zväčšiť svoj objem.

⚠ VAROVANIE – Riziko obarenia!

Pri odobratí pokrievky po upečení môže unikať veľmi horúca para. Para nie je vždy viditeľná v závislosti od teploty.

- Pokrievku nadvihnite tak, aby horúca para unikala smerom od vášho tela.
- Deti udržujte v bezpečnej vzdialenosti.

Grilovanie

Grilujte jedlo, ktoré má byť chrumkavé.

POZOR!

Potraviny s obsahom kyselín môžu poškodiť rošt.

- Kyslé potraviny, napr. ovocie alebo grilované kúsky naložené v kyslej marináde, neukladajte priamo na rošt.

Upozornenia pre osoby alergické na nikel

V zriedkavých prípadoch sa do jedla môžu dostať malé stopy niklu.

Grilovanie s cirkuláciou vzduchu sa veľmi dobre hodí na prípravu celej hydiny a rýb, ako aj mäsa, napr. zapečeného bravčového stehna.

- Grilujte kúsky s podobnou hmotnosťou a hrúbkou. Grilované kúsky tak rovnomerne zhnednú a zostanú šťavnaté.
- Grilované kúsky položte priamo na rošt.
- Aby ste zachytili kvapkajúcu tekutinu, zasuňte univerzálny pekáč aspoň o jednu úroveň nižšie, ako je rošt.

Poznámky

- Ohrevné teleso grilu sa vždy opakovane zapína a vypína. To je normálne. Frekvencia závisí od nastaveného stupňa grilovania.
- Pri grilovaní môže vznikáť dym.

25.4 Pokyny na prípravu hotových jedál

- Výsledok pečenia vo veľkej miere závisí od potraviny. Zhnednutie a nerovnomernosti môžu byť prítomné už pri pôvodnej surovine.
- Nepoužívajte mrazené výrobky s veľkou námrazou. Z jedla odstráňte ľad.
- Hotové jedlá vyberte z obalu.
- Ak ohrievate alebo varíte hotové jedlo v riade, použite žiaruvzdorný riad.
- Kusové jedlá, ako žemle a výrobky zo zemiakov, rovnomerne a rovno rozdeľte na príslušenstvo. Medzi jednotlivými kusmi nechajte trochu miesta.
- Dodržiavajte pokyny výrobcu uvedené na obale.

25.5 Výber jedál

Odporúčané nastavenia pre mnoho jedál zoradené podľa kategórie jedál.

Odporúčané nastavenia pre rôzne jedlá

| Pokrm | Príslušenstvo / riad | Výška | Druh ohrevu → Strana 7 nia | Teplota v °C / stupeň grilovania | Čas prípravy v min. |
|---|--------------------------------|-------|--------------------------------------|-------------------------------------|------------------------|
| Ovocná alebo tvarohová torta s korpusom z jemného cesta | Tortová forma Ø 26 cm | 1 | ☐ | 170 – 180 | 60 – 80 |
| Piškótová torta, 6 vajec | Forma s vyberacím dnom Ø 28 cm | 1 | ⊗ | 150 – 170 ¹ | 30 – 50 |
| Piškótová torta, 6 vajec | Forma s vyberacím dnom Ø 28 cm | 1 | ⊗ | 150 – 160 | 50 – 60 |
| Koláč z jemného cesta so šťavnatým obložením | Univerzálny pekáč | 1 | ☐ | 160 – 180 | 60 – 80 |
| Kysnutý koláč so šťavnatým obložením | Univerzálny pekáč | 1 | ☐ | 180 – 190 | 30 – 45 |
| Piškótová roláda | Plech na pečenie | 1 | ☐ | 180 – 190 ¹ | 10 – 20 |

¹ Predhrejte spotrebič.

² Jedlo po uplynutí 2/3 celkového času obráťte.

| Pokrm | Príslušenstvo / riad | Výška | Druh ohrevu → <i>Strana 7 nia</i> | Teplota v °C / stupeň grilova- nia | Čas prípravy v min. |
|---|--|-------|--------------------------------------|---|--|
| Muffiny | Plech na mafíny | 1 | | 170 – 190 | 15 – 30 |
| Drobné kysnuté pečivo | Plech na pečenie | 1 | | 160 – 170 | 30 – 40 |
| Suché pečivo | Plech na pečenie | 2 | | 140 – 160 | 15 – 30 |
| Chlieb, 750 g | Univerzálny pekáč alebo pozdĺžna forma | 1 | | 1. 210 – 220 2. 180 – 190 ¹ | 1. 10 – 15 2. 25 – 35 |
| Chlieb, 1 500 g | Univerzálny pekáč alebo pozdĺžna forma | 1 | | 1. 210 – 220 2. 180 – 190 ¹ | 1. 10 – 15 2. 40 – 50 |
| Chlieb, 1 500 g | Univerzálny pekáč alebo pozdĺžna forma | 1 | | 200 – 210 | 35 – 45 |
| Chlebová placka | Univerzálny pekáč | 1 | | 250 – 270 | 20 – 30 |
| Žemle, čerstvé | Plech na pečenie | 1 | | 180 – 190 | 25 – 35 |
| Pizza, čerstvá | Plech na pečenie | 1 | | 200 – 220 | 25 – 35 |
| Pizza, čerstvá, tenký korpus, v pizzovej forme | Plech na pizzu | 1 | | 210 – 230 | 20 – 30 |
| Koláč quiche | Tmavá forma na koláč quiche | 1 | | 200 – 210 | 35 – 45 |
| Alsaský koláč | Univerzálny pekáč | 1 | | 260 – 270 ¹ | 10 – 20 |
| Nákyp, pikantný, varené prísady | Forma na nákyp | 1 | | 200 – 220 | 35 – 55 |
| Gratinované zemiaky, surové prí- sady, výška 4 cm | Forma na nákyp | 1 | | 170 – 180 | 50 – 65 |
| Kurča, 1,3 kg, neplnené | Nezakrytá nádoba | 1 | | 200 – 220 | 60 – 70 |
| Malé porcie kurčaťa, po 250 g | Rošt | 2 | | 220 – 230 | 30 – 35 |
| Hus, neplnená, 3 kg | Rošt | 1 | | 160 – 180 | 120 – 150 |
| Bravčové pečené bez kože, napr. krkovička, 1,5 kg | Rošt | 1 | | 180 – 200 | 120 – 130 |
| Bravčové pečené bez kože, napr. krkovička, 1,5 kg | Nezakrytá nádoba | 1 | | 180 – 190 | 120 – 140 |
| Hovädzie filé, stredne prepečené, 1 kg | Rošt | 1 | | 210 – 220 | 40 – 50 |
| Dusené hovädzie mäso, 1,5 kg | Zakrytá nádoba | 1 | | 200 – 220 | 130 – 140 |
| Dusené hovädzie mäso, 1,5 kg | Zakrytá nádoba | 1 | | 200 – 220 | 140 – 160 |
| Roastbeef, stredne prepečený, 1,5 kg | Rošt | 1 | | 220 – 230 | 60 – 70 |
| Burger, výška 3 – 4 cm | Rošt | 2 | | 3 | 20 – 30 ² |
| Jahňacie stehno bez kosti, stred- ne prepečené, 1,5 kg | Rošt | 1 | | 170 – 190 | 50 – 70 |
| Ryba, grilovaná, celá, 300 g, na- pr. pstruh | Rošt | 1 | | 170 – 190 | 20 – 30 |

¹ Predhrejte spotrebič.

² Jedlo po uplynutí 2/3 celkového času obráťte.

Jogurt


Prípravte si jogurt vo vašom spotrebiči.

Príprava jogurtu

1. Z vnútorného priestoru vyberte príslušenstvo a rámy.
2. 1 liter mlieka (3,5 % tuku) zohrejte na varnej zóne na 90 °C a nechajte vychladnúť na 40 °C.
Trvanlivé mlieko stačí zohriať na 40 °C.

3. Do mlieka vmiešajte 150 g jogurtu s teplotou ako v chladničke.
4. Masu nalejte do malých nádob, napr. šálok alebo malých pohárov.
5. Nádoby zakryte fóliou, napr. potravinovou fóliou.
6. Nádoby postavte na dno vnútorného priestoru.
7. Spotrebič nastavte podľa odporúčaných nastavení.
8. Po príprave nechajte jogurt odpočívať v chladničke najmenej 12 hodín.

Odporúčané nastavenia pre dezerty a kompót

| Pokrm | Príslušenstvo / riad | Výška | Druh ohrevu → <i>Strana 7</i> | Teplota v °C | Čas prípravy v min. |
|--------|----------------------|--------------------------|---|--------------|---------------------|
| Jogurt | Porciové formy | Dno vnútorného priestoru |  | 40 – 45 | 8 – 9 h |

25.6 Špeciálne druhy prípravy a ďalšie postupy

Informácie a odporúčané nastavenia pre špeciálne druhy prípravy a ďalšie spôsoby úpravy, napr. mierny ohrev.

Mierny ohrev

Jemné kúsky varte pomaly na nízkej teplote, napr. jemné časti hovädzieho, teľacieho, bravčového, jahňacieho alebo hydinového mäsa.

Príprava hydiny alebo mäsa na miernom ohreve

Poznámka: Odložená prevádzka s časom skončenia nie je pri druhu prevádzky Mierny ohrev možná.

Požiadavka: Vnútorný priestor je studený.

1. Používajte čerstvé, hygienicky bezchybné mäso bez kostí.
2. Nádobu položte do vnútorného priestoru na rošt na úroveň 1.
3. Vnútorný priestor a riad predhrievajte cca 15 minút.
4. Mäso prudko opečte na varnej zóne zo všetkých strán.






5. Mäso dajte ihneď do predhriatej nádoby do vnútorného priestoru.
Na zachovanie rovnomernej teploty vo vnútornom priestore nechajte počas pečenia na miernom ohreve dvierka rúry zatvorené.

Tipy na používanie mierneho ohrevu

Tu nájdete tipy na zabezpečenie dobrého výsledku pri používaní mierneho ohrevu.

| Požiadavka | Tip |
|---|---|
| Chcete pripraviť kačacie prsia na miernom ohreve. | <ul style="list-style-type: none"> ▪ Kačacie prsia dajte na studenú panvicu. ▪ Najprv opečte stranu s kožou. ▪ Upečte kačacie prsia na miernom ohreve. ▪ Po upečení na miernom ohreve grilujte kačacie prsia 3 až 5 minút do chrumkava. |
| Chcete servírovať mäso pripravené na miernom ohreve čo najviac teplé. | <ul style="list-style-type: none"> ▪ Nahrejte tanier, na ktorom budete servírovať. ▪ Podávanú omáčku servírujte veľmi horúcu. |

Odporúčané nastavenia na prípravu na miernom ohreve

| Pokrm | Príslušenstvo / riad | Výška | Čas opiekania v min. | Druh ohrevu → <i>Strana 7</i> | Teplota v °C | Čas prípravy v min. |
|---|----------------------|-------|----------------------|--|-----------------|---------------------|
| Kačacie prsia, doružova, po 300 g | Nezakrytá nádoba | 1 | 6 – 8 |  | 95 ¹ | 45 – 60 |
| Bravčové filety, vcelku | Nezakrytá nádoba | 1 | 4 – 6 |  | 85 ¹ | 45 – 70 |
| Hovädzie filé, 1 kg | Nezakrytá nádoba | 1 | 4 – 6 |  | 85 ¹ | 90 – 120 |
| Teľacie medailóniky, hrúbka 4 cm | Nezakrytá nádoba | 1 | 4 |  | 80 ¹ | 40 – 60 |
| Jahňací chrbát, vykostný bez kože, po 200 g | Nezakrytá nádoba | 1 | 4 |  | 85 ¹ | 30 – 45 |

¹ Predhrejte spotrebič.

25.7 Testované jedlá

Informácie v tejto časti sú zamerané na testovacie inštitúty s cieľom uľahčiť testovanie spotrebiča podľa EN 60350-1.

Pečenie

- Hodnoty nastavenia platia vždy pre zasunutie do studeného priestoru na pečenie.
- Dodržiavajte upozornenia týkajúce sa predhrievania uvedené v odporúčaných nastaveniach. Hodnoty nastavenia platia bez rýchleho rozohrievania.
- Na pečenie použite najprv najnižšiu uvedenú teplotu.
- Pečivo na plechoch alebo vo formách zasunuté do spotrebiča v rovnakom čase nemusí byť hotové v rovnakom čase.

- Piškótvý koláč

– Ako alternatívu k roštu môžete použiť aj plech Air Fry z našej ponuky.

Odporúčané nastavenia na pečenie

| Pokrm | Príslušenstvo / riad | Výška | Druh ohrevu → <i>Strana 7</i> | Teplota v °C | Čas prípravy v min. |
|------------------|--------------------------|-------|----------------------------------|------------------------|---------------------|
| Striekané pečivo | Plech na pečenie | 1 | | 150 – 160 ¹ | 25 – 40 |
| Striekané pečivo | Plech na pečenie | 1 | | 140 – 150 ¹ | 25 – 40 |
| Cukrovinky | Plech na pečenie | 1 | | 160 ¹ | 25 – 35 |
| Cukrovinky | Plech na pečenie | 1 | | 150 ¹ | 25 – 35 |
| Piškótvý koláč | Tortová forma Ø 26 cm | 1 | | 160 – 170 ² | 25 – 35 |
| Piškótvý koláč | Tortová forma Ø 26 cm | 1 | | 160 – 170 ² | 25 – 35 |

¹ Spotrebič predhrievajte 5 minút. Nepoužívajte funkciu rýchleho ohrevu.

² Predhrejte spotrebič. Nepoužívajte funkciu rýchleho ohrevu.

Grilovanie

Odporúčané nastavenia na grilovanie

| Pokrm | Príslušenstvo / riad | Výška | Druh ohrevu → <i>Strana 7</i> | Teplota v °C / stupeň grilovania | Čas prípravy v min. |
|----------------|----------------------|-------|----------------------------------|-------------------------------------|---------------------|
| Opečené toasty | Rošt | 3 | | 3 ¹ | 3 – 6 |

¹ Spotrebič nepredhrievajte.

26 Návod na montáž

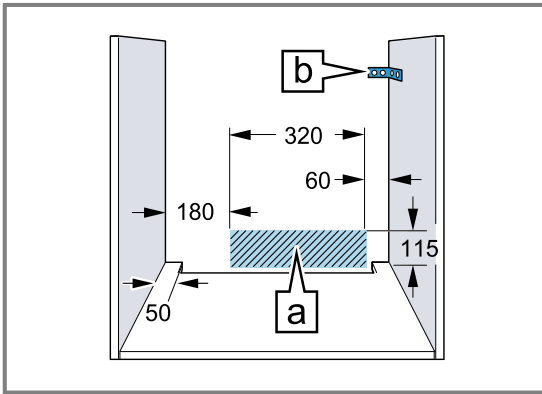


26.1 Všeobecné pokyny na montáž

Pred začatím montáže spotrebiča dodržiavajte tieto pokyny.

- Len pri odbornej montáži zodpovedajúcej tomuto montážnemu návodu je zaručená bezpečnosť pri používaní. Za škody, ktoré vzniknú na základe neodbornej montáže, ručí montážny pracovník.
- Po vybalení spotrebič skontrolujte. Ak vznikli škody pri preprave, spotrebič nepripájajte.
- Pred uvedením spotrebiča do prevádzky odstráňte obalový materiál a lepiace fólie z vnútorného priestoru a dvierok.
- Pri montáži príslušenstva sa riadte montážnymi výkresmi.

- Kuchynská linka musí byť odolná voči teplote až do 95 °C, susedné čelá skrinky do 70 °C.
- Spotrebič neinštalujte za dekoračné dverka alebo dverka linky. Hrozí nebezpečenstvo prehriatia.
- Výrezy na nábytku urobte pred vložením spotrebiča. Odstráňte triesky. Inak môžu nepriaznivo ovplyvniť funkciu elektrických súčiastok.
- Zásuvka na pripojenie spotrebiča musí byť umiestnená v oblasti vyšrafovej plochy alebo mimo priestoru zabudovania spotrebiča. Neupevnený nábytok pripevnite na stenu pomocou bežne dostupného uholníka .



- Aby ste predišli rezným poraneniam, noste ochranné rukavice. Časti, ktoré sú počas montáže prístupné, môžu mať ostré hrany.
- Údaje o rozmeroch obrázkov v mm.

⚠ VAROVANIE – Riziko požiaru!

Použitie predlžovacieho napájacieho kábla a nepovolených adaptérov je nebezpečné.

- ▶ Nepoužívajte viacnásobné zásuvky.
- ▶ Používajte len certifikované predlžovacie káble, ktoré majú minimálny prierez 1,5 mm² a spĺňajú príslušné národné bezpečnostné požiadavky.
- ▶ Ak je napájací kábel príliš krátky, kontaktujte oddelenie služieb zákazníkom.
- ▶ Používajte iba adaptéry schválené výrobcom.

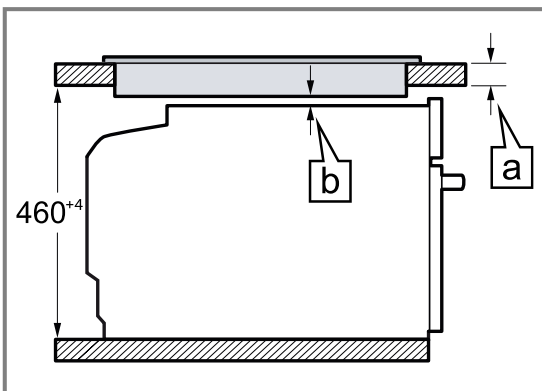
POZOR!

Pri prenášaní spotrebiča za rúčku dvierok sa rúčka môže zlomiť. Rúčka dvierok neunesie hmotnosť spotrebiča.

- ▶ Spotrebič nenoste alebo nedržte za rúčku dvierok.

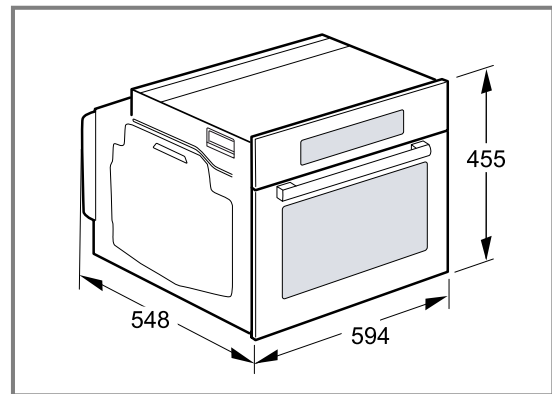
26.4 Zabudovanie pod varným panelom

Ak sa spotrebič zabuduje pod varný panel, musia sa dodržať minimálne rozmery, v prípade potreby vrátane spodnej konštrukcie.



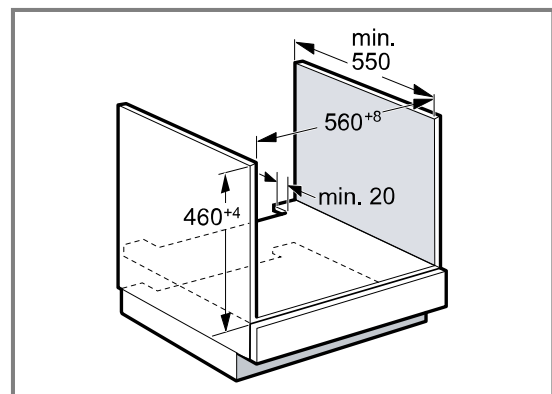
26.2 Rozmery spotrebiča

Tu nájdete rozmery spotrebiča



26.3 Zabudovanie pod pracovnú dosku

Pri zabudovaní spotrebiča pod pracovnú dosku dodržiavajte montážne rozmery a montážne pokyny.



- Na odvetranie spotrebiča musí byť medzi medzidnom a zadnou stenou vetracia medzera.
- Pracovná doska musí byť pripevnená ku kuchynskej linke.
- Dodržiavajte návod na montáž varného panela, ak je k dispozícii.
- V prípade odlišných informácií dodržiavajte národné pokyny na inštaláciu varného panela.

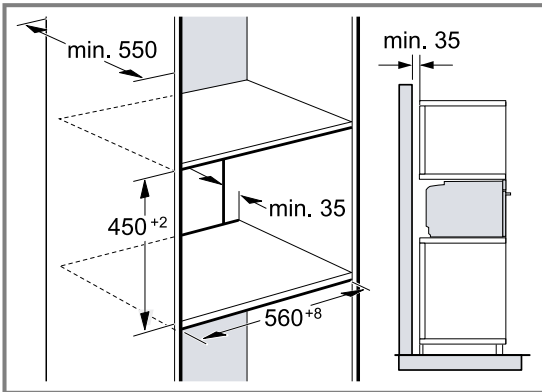
Na základe nevyhnutného minimálneho odstupu **b** sa odvodzuje najmenšia hrúbka pracovnej plochy **a**.

| Druh varného panela | a zabudovateľný v mm | a v rovine v mm | b v mm |
|---------------------------------|----------------------|-----------------|----------------|
| Indukčný varný panel | 42 | 43 | 5 |
| Celoplošný indukčný varný panel | 52 | 53 | 5 |
| Plynový varný panel | 32 | 43 | 5 ¹ |
| Elektrický varný panel | 32 | 35 | 2 |

¹ V prípade odlišných informácií dodržiavajte národné pokyny na inštaláciu varného panela.

26.5 Zabudovanie do vysokej skrinky

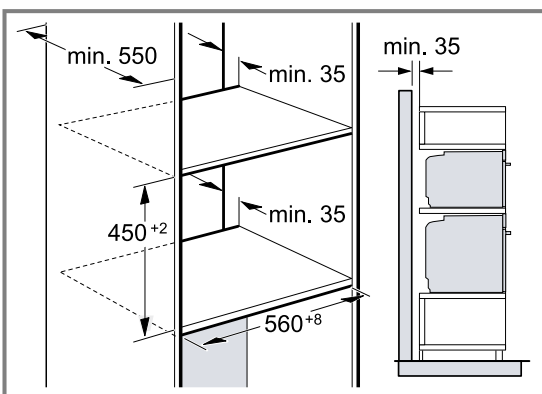
Pri zabudovaní spotrebiča do vysokej skrinky dodržiavajte montážne rozmery a montážne pokyny.



- Na odvetranie spotrebiča musí byť medzi medzidnami vetracia medzera.
- Keď má vysoká skrinka okrem základnej zadnej steny ešte ďalšiu zadnú stenu, musí sa táto stena odstrániť.
- Spotrebič namontujte len do takej výšky, aby ste príslušenstvo mohli bez problémov vyberať.

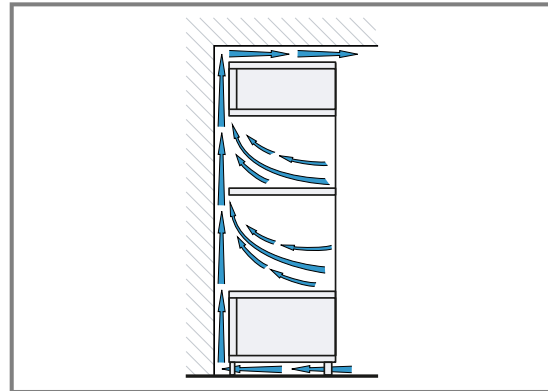
26.6 Montáž dvoch spotrebičov nad sebou

Spotrebič možno zabudovať tiež nad alebo pod ďalší spotrebič. Pri montáži nad sebou dodržiavajte montážne rozmery a montážne pokyny.



- Na odvetranie spotrebičov musí byť medzi medzidnami vetracia medzera.
- Na zabezpečenie dostatočného vetrania oboch spotrebičov je v oblasti podstavca potrebný vetrací otvor najmenej 200 cm². Soklovú lištu prirežte alebo upevnite vetraciu mriežku.

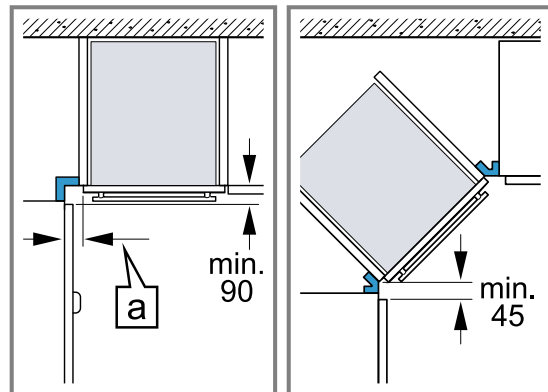
- Je potrebné dbať na to, aby bola zaručená výmena vzduchu podľa náčrtu.



- Spotrebiče namontujte len do takej výšky, aby ste príslušenstvo mohli bez problémov vyberať.

26.7 Zabudovanie do rohu

Pri zabudovaní spotrebiča do rohu dodržiavajte montážne rozmery a montážne pokyny.



- Aby sa dverka spotrebiča dali otvoriť, zohľadnite pri montáži do rohu minimálne rozmery. Rozmer **a** závisí od hrúbky prednej steny linky a rúčky.

26.8 Elektrické pripojenie

Aby sa zabezpečilo bezpečné elektrické pripojenie spotrebiča, dodržiavajte tieto pokyny.

- Spotrebič zodpovedá triede ochrany I a smie byť pripojený len káblom s ochranným vodičom.
- Istenie musí byť vykonané podľa údajov o výkone na typovom štítku a miestnych predpisov.
- Pri všetkých montážnych prácach musí byť spotrebič odpojený od napätia.
- Spotrebič sa smie pripojiť len pomocou dodaného prívodného kábla.

- Prívodný kábel sa musí pripojiť na zadnej strane spotrebiča, kým nezačujete kliknutie. Prívodný kábel s dĺžkou 3 m si môžete zakúpiť v zákazníckom servise.
- Prívodný kábel možno vymeniť len za originálny kábel. Môžete ho dostať v zákazníckom servise.
- Ochrana proti dotyku musí byť zaručená montážou.
- Ak displej spotrebiča zostane tmavý, je nesprávne pripojený. Spotrebič odpojte od elektrickej siete a skontrolujte pripojenie.

Elektrické pripojenie spotrebiča zástrčkou s ochranným kontaktom

Poznámka: Spotrebič sa smie pripojiť len do zásuvky s ochranným kontaktom, ktorá je nainštalovaná podľa predpisov.

- ▶ Zasuňte zástrčku do zásuvky ochranného kontaktu. Keď je spotrebič zabudovaný, sieťová zástrčka sieťového prívodného vedenia musí byť voľne prístupná alebo ak voľný prístup nie je možný, musí sa v pevne uloženej elektrickej inštalácii namontovať rozdeľovacie zariadenie so všetkými pólmi podľa ustanovení o inštalácii.

Elektrické pripojenie spotrebiča zástrčkou bez ochranného kontaktu

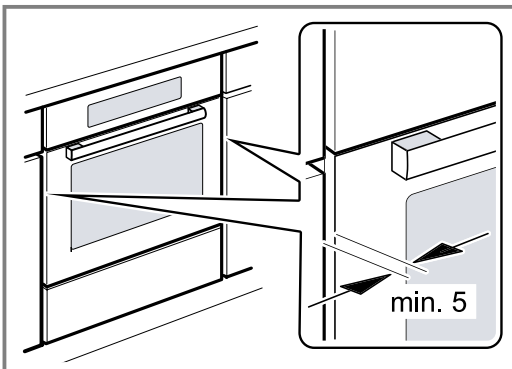
Poznámka: Len odborník s koncesiou smie inštalovať spotrebič. Pri škodách spôsobených nesprávnym pripojením zaniká nárok na záruku.

V pevne uloženej elektrickej inštalácii sa musí namontovať rozdeľovacie zariadenie so všetkými pólmi podľa ustanovení o inštalácii.

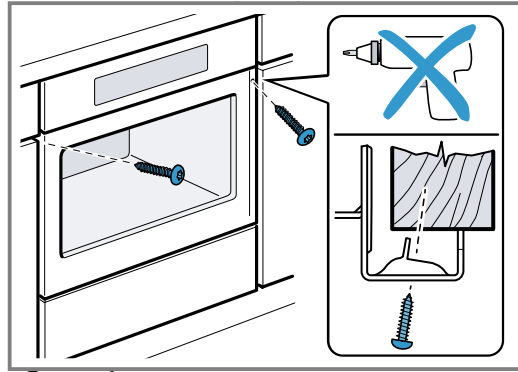
1. Identifikujte v pripojovacej zásuvke fázový a nulový vodič.
V prípade nesprávneho pripojenia môže dôjsť k poškodeniu spotrebiča.
2. Pripojenie uskutočnite podľa schémy pripojenia. Údaje o napätí nájdete na typovom štítku.
3. Jednotlivé vodiče sieťového prívodného vedenia pripojte podľa farebného kódovania:
 - zelená-žltá = ochranný vodič (⊕)
 - modrá = neutrálny („nulový“) vodič
 - hnedá = fáza (vonkajší vodič)

26.9 Montáž spotrebiča

1. Spotrebič zasuňte na doraz a vyrovnajte na stred.



2. Spotrebič priskrutkujte.

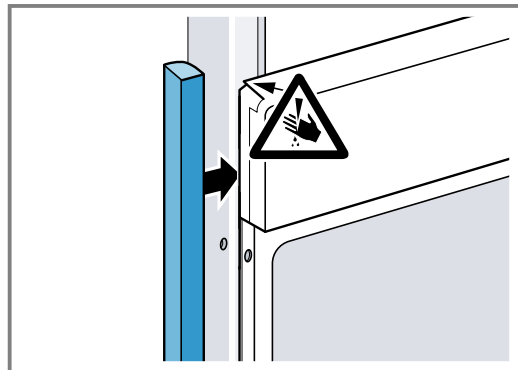


Poznámka: Medzera medzi pracovnou doskou a spotrebičom nesmie byť uzavretá doplnkovými lištami.

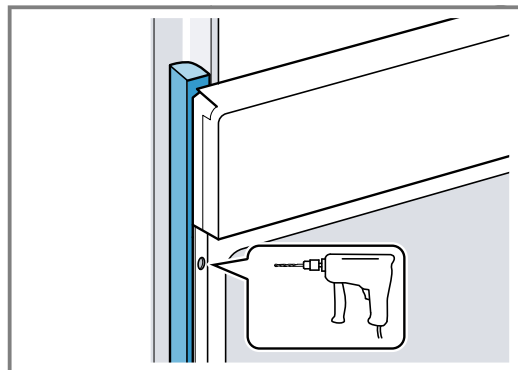
Na bočných stenách nábytkového korpusu sa nesmú upevniť tepelnoizolačné lišty.

26.10 V kuchynských linkách bez klasickej rukoväti s pozdĺžnou rukoväťou:

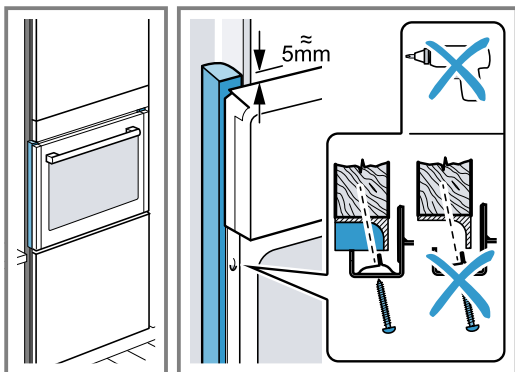
1. Pripevnite vhodnú vložku, aby ste zakryli prípadné ostré hrany a zabezpečili bezpečnú montáž.



2. Predvrtajte hliníkové profily, aby ste vytvorili skrutkové spojenie.



3. Spotrebič pripevnite vhodnou skrutkou.



26.11 Demontáž spotrebiča

1. Spotrebič odpojte od napätia.
2. Uvoľnite upevňovacie skrutky.
3. Spotrebič mierne nadvihnite a celkom vytiahnite.

BSH Hausgeräte GmbH
Carl-Wery-Straße 34
81739 München, GERMANY
siemens-home.bsh-group.com

Vyrobila spoločnosť BSH Hausgeräte GmbH v rámci licencie ochrannej známky spoločnosti Siemens AG



9001646649 (030315)
sk