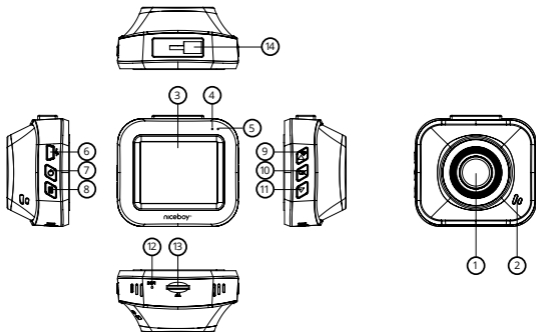


niceboy®

PILOT Q2 WIFI **User Manual** / Dashcam



POPIS A FUNKCE



- 1. Objektiv** – slouží pro zachycení videa a fotografií.
- 2. Mikrofon a reproduktor** – ručový mikrofon slouží pro zachycení zvuků, mikrofon slouží pro reprodukcii.
- 3. Displej** – 2" displej kamery.
- 4. Provozní dioda** – u zapnuté kamery svítí modře, při nahrávání bliká modře.
- 5. Dioda nabíjení** – při připojení k napájení se rozsvítí červeně. Po úplném nabití baterie dioda zhasne.
- 6. miniUSB** – slouží pro připojení ke zdroji napájení a pro připojení k PC.
- 7. Tlačítko zapnutí/vypnutí** – dlouhým stiskem zapnete/vypnete kameru. Krátkým stiskem u zapnuté kamery vypnete displej (nemá vliv na nahrávání videa). Displej můžete opět aktivovat zmáčknutím libovolného tlačítka na kameře.
- 8. Tlačítko menu/Změna módů/Nouzové nahrávání** – dlouhým stiskem v pohotovostním režimu (zapnutá kamera nenahrává video a není otevřeno menu kamery) se dostanete do menu nastavení videa/fotografií (dle zvoleného módu) a dalším stiskem do nastavení kamery. Krátkým stiskem v pohotovostním režimu přepínáte mezi módem

nahrávání videa, módem pořízení fotografie a módem přehrávání videa. Dlouhým stiskem v módu přehrávání videa je možné se dostat k nabídce vymazání videa či jeho ochraně proti nechtěnému vymazání. Stiskem během nahrávání videa spustíte nouzové nahrávání – tato funkce uzamkne video proti nechtěnému vymazání. Takové video se nevymaže ani v případě zaplnění paměťové karty.

9. **Tlačítko nahoru/Wi-Fi** – krátkým stiskem slouží pro pohyb v menu kamery. Dlouhým stiskem v pohotovostním režimu zapne/vypne Wi-Fi.
10. **Tlačítko OK** - stiskem v menu potvrdíte vybranou položku. V módu videa spustíte/vypnete nahrávání videa. V módu fotografie stiskem vyfotíte fotografii.
11. **Tlačítko dolů/Mikrofon** - krátkým stiskem slouží pro pohyb v menu kamery. Stiskem v pohotovostním režimu zapne/vypne mikrofon.
12. **Reset** – v případě potřeby provede restart kamery.
13. **SD slot** – slouží pro vložení paměťové karty
14. **Vstup pro držák** – slouží pro upevnění držáku na sklo

NASTAVENÍ JAZYKA MENU KAMERY

Připojte kameru ke zdroji nabíjení. Po zapnutí kamery dlouze zmáčkněte tlačítko (8) pro vstup do menu kamery, následně tlačítko (8) zmáčkněte krátce pro vstup do nastavení kamery. Pomocí tlačítka (11) přejděte na položku „Language“ a potvrďte tlačítkem OK (10). Zde si vyberte vámi preferovaný jazyk menu kamery a potvrďte tlačítkem OK (10).

NASTAVENÍ V MÓDU VIDEO

Rozlišení: nastavení rozlišení nahrávaného videa.

Expozice: nastavení kompenzace expozice. Čím vyšší kladná hodnota, tím světlejší video a čím nižší záporná hodnota, tím tmavší video.

Detekce pohybu: V případě, že kamera zaznamená pohyb před kamerou, tak spustí nahrávání (platí pro zapnutou funkci), pokud pohyb ustane, nahrávání se vypne. Tuto funkci používejte pouze u stojícího vozidla. Detekce pohybu je funkční pouze v případě, kdy je kamera zapnutá a je vypnutá funkce videosmyčka.

Videosmyčka: nastavuje cyklické nahrávání, tedy časové úseky, ve kterých se budou nahrávat videa. Při zaplnění paměťové karty se začnou přemazávat nejstarší záznamy (mimo uzamknutých videí pořízených v nouzovém nahrávání).

Záznam zvuku: zapíná/vypíná mikrofon kamery.

Označení datem: zapíná/vypíná možnost vložení informace o datumu a času do videa.

NASTAVENÍ KAMERY

G-Senzor: nastavení intenzity G-Senzoru. G-Senzor zaznamenává otřesy a u nahrávaného videa automaticky spouští nouzové nahrávání (uzamkne video proti vymazání).

Parkovací mód: u zapnuté funkce se kamera zapne a spustí nahrávání, když G-Senzor zaznamená otřesy (je nutné, aby byl G-Senzor zapnutý).

Frekvence: nastavení frekvence (50Hz pro Evropu, 60Hz pro USA).

Spořič displeje: nastavuje čas, po kterém se vypne displej (nemá vliv na nahrávání videa).

Automatické vypnutí: nastavení automatického vypnutí kamery v době nečinnosti (kamera nenahrává video).

Jazyk: nastavení jazyka menu kamery.

Akustické signály: zapíná/vypíná zvuk tlačítek a zvuk zapnutí/vypnutí kamery.

Datum/Čas: nastavení datumu a času.

WIFI SSID: nastavení jména Wi-Fi

WIFI heslo: nastavení hesla pro Wi-Fi

Formát: vymaže veškerá data na paměťové kartě

Výchozí nastavení: navrácení kamery do továrního nastavení.

Verze: informace o firmwaru kamery.

NASTAVENÍ V MÓDU FOTOGRAFIÍ

Rozlišení fotografií: nastavení rozlišení pořizovaných fotografií.

Expozice: nastavení kompenzace expozice. Čím vyšší kladná hodnota, tím světlejší fotografie a čím nižší záporná hodnota, tím tmavší fotografie.

Kvalita: nastavení kvality pořizovaných fotografií.

Sériové snímání: zapíná/vypíná funkci pro vytvoření několika snímků v řadě za sebou.

Ostrost: nastavení ostrosti pořizovaných fotografií.

ISO: nastavení hodnot ISO.

Stabilizace: zapíná/vypíná digitální stabilizaci při focení.

Vyvážení bílé: nastavení vyvážení bílé pro fotografovanou scénu.

NALEPOVACÍ DRŽÁK NA SKLO

Držák umístěte do vstupu (14). Z držáku sejměte ochranou fólii, které chrání lepicí část. Držák pomocí lepicí části umístěte na sklo automobilu. Pro změnu sklonu a otočení kamery v držáku povolte matici držáku a držák dejte do požadované polohy. Následně matici dotáhněte tak, aby držák seděl pevně na svém místě. Pro sundání kamery z držáku zmáčkněte západku na držáku a kameru vsuňte směrem doleva.

Upozornění: nalepovací držák kamery umísťujte pouze na sklo automobilu, které bylo řádně očištěno (odmaštěno) a je zcela suché. Nejlepších výsledků přichycení dosáhnete při teplotách kolem 20°.

MICROSD KARTA

Vyberte si značkovou microSD kartu (typ UHS-I U1 a rychlejší) s maximální kapacitou 32GB. Před prvním použitím v kameře je nutné paměťovou kartu zformátovat v PC na systém souborů FAT32 (formátování paměťové karty vymaže veškerá data na kartě). Paměťovou kartu vkládejte do kamery PINy otočenými směrem k displeji kamery.

Doporučení: paměťovou kartu pravidelně formátujte v PC, aby se předešlo problémům při zapisování videa. V případě každodenního používání kamery, kartu zformátujte alespoň jednou za měsíc.

Více informací o používání paměťové karty a jejím formátování Vám podá výrobce vybrané paměťové karty.

AUTOMATICKÉ ZAPNUTÍ/VYPNUTÍ KAMERY

V okamžiku, kdy kamera detekuje nabíjení, tak se automaticky zapne a spustí nahrávání (je nutné mít vloženou paměťovou kartu). Když je kamera odpojena od napájení, tak ukončí nahrávání videa a vypne se.

NAPÁJENÍ KAMERY

Kameru lze ke zdroji energie připojit pomocí nabíjecího adaptéru do auta (součást prodejního balení), případně pomocí USB kabelu připojeného k PC či adaptéru pro nabíjení od mobilního telefonu. Kameru lze nabíjet také pomocí powerbanky.

POUŽITÍ KAMERY NA BATERII (MIMO NAPÁJENÍ)

Kamera má záložní baterii, které je primárně určena pro parkovací režim. Kamera je určena pro nahrávání při permanentním připojení k napájení. V případě použití kamery na baterii je nutné, aby baterie byla před použitím plně nabitá. Výdrž na baterii bez připojeného napájení je cca 25 minut s vypnutým displejem a vypnutou Wi-Fi. Pokud chcete kameru použít mimo připojení ke zdroji energie, je nutné ji vždy zapnout až po odpojení od napájení pomocí tlačítka (7).

PŘIPOJENÍ KAMERY K PC

Datový USB kabel připojte do miniUSB portu kamery (6) a druhým koncem do USB v PC. Po připojení k PC budete mít na výběr tyto režimy:

1. Úložiště: je možné spravovat soubory, které jsou uloženy na paměťové kartě (kamera se chová jako externí úložiště)
2. PC kamera: lze využít jako kameru v programech, které umožňují připojení externí kamery (nelze využít mikrofon).
3. Nabíjení: kamera se bude nabíjet.

Upozornění: podporované systémy jsou Windows 8 a novější a MacOS 11 a novější.

PŘIPOJENÍ KAMERY K TELEFONU POMOCÍ WIFI

Do Vašeho telefonu si (zdarma) nainstalujte aplikaci GoPlus Cam (v Appstore pro iOS i Google play pro Android). Po nainstalování aplikaci nespouštějte a postupujte dle pokynů:

1. Zapněte Wi-Fi dlouhým stiskem tlačítka (9) na kameře.
2. Otevřete nastavení Wi-Fi v mobilním telefonu a připojte se k síti kamery (jméno: PILOT Q2, heslo: 12345678).
3. Až se připojíte k síti, tak spusťte aplikaci a můžete začít ovládat kameru pomocí telefonu.
4. Wi-Fi na kameře vypnete dlouhým stiskem tlačítka (9).

Upozornění: před použitím aplikace v nastavení telefonu povolte všechna oprávnění aplikace, vypněte „datové připojení“ mobilního telefonu a ponechte zapnutou pouze Wi-Fi. Aplikaci lze instalovat pouze na mobilní telefon s verzí iOS 8.0 a novější a na zařízení s verzí Android 6.0 a novější.

OBSAH PRODEJNÍHO BALENÍ

Kamera do auta Niceboy PILOT Q2 WIFI

Nalepovací držák na sklo

USB napájecí adaptér do auta

Manuál

SPECIFIKACE NICEBOY PILOT Q2 WIFI

Objektiv:	140°
Rozlišení videa:	1920 x 1080i, 1280 x 720p
Formát videa:	AVI, H.264
Max. rozlišení fotografií:	12MPx
Displej:	2"
Paměťová karta:	microSD karta, UHS-I U1, max. 32GB, formát FAT32 (karta není součástí prodejního balení)
Baterie:	Li-Ion, 150 mAh (baterie je určena pro parkovací mód)
Provozní teplota:	0°C až +55°C
Wi-Fi:	ano

Nabíjecí adaptér do auta:

výstupní napětí: 5V, vstupní
napětí 23–24V,
výstupní proud 1,1A

Rozměry kamery (Š x V x H):

63 x 58 (104 s držákem) x 32 mm

Hmotnost kamery: 50 g

Hmotnost držáku: 13 g

Tento výrobek splňuje všechny základní požadavky směrnic EU na něj kladené.

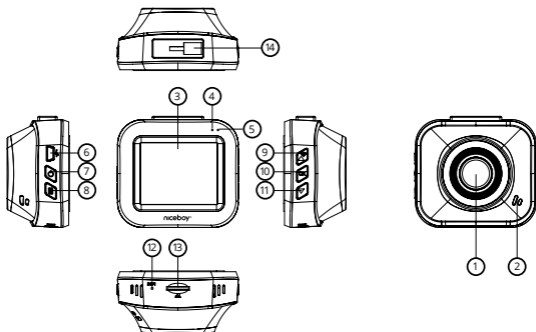
INFORMACE PRO UŽIVATELE K LIKVIDACI ELEKTRICKÝCH A ELEKTRONICKÝCH ZAŘÍZENÍ (DOMÁCNOSTI)



Uvedený symbol na výrobku nebo v průvodní dokumentaci znamená, že použité elektrické nebo elektronické výrobky nesmí být likvidovány společně s komunálním odpadem. Za účelem správné likvidace výrobku jej odevzdejte na určených sběrných místech, kde budou přijata zdarma. Správnou likvidací tohoto produktu pomůžete zachovat cenné přírodní zdroje a napomáhá prevenci potenciálních negativních dopadů na životní prostředí a lidské zdraví, což by mohly být důsledky nesprávné likvidace odpadů. Další podrobnosti si vyžádejte od místního úřadu nebo nejbližšího sběrného místa. Při nesprávné likvidaci tohoto druhu odpadu mohou být v souladu s národními předpisy uděleny pokuty. Informace pro uživatele k likvidaci elektrických a elektronických zařízení (firemní a podnikové použití)

Za účelem správné likvidace elektrických a elektronických zařízení pro firemní a podnikové použití se obraťte na výrobce nebo dovozce tohoto výrobku. Ten vám poskytne informace o způsobech likvidace výrobku a v závislosti na datu uvedení elektrozařízení na trh vám sdělí, kdo má povinnost financovat likvidaci tohoto elektrozařízení. Informace k likvidaci v ostatních zemích mimo Evropskou unii. Výše uvedený symbol je platný pouze v zemích Evropské unie. Pro správnou likvidaci elektrických a elektronických zařízení si vyžádejte podrobné informace u Vašich úřadů nebo prodejce zařízení.

OPIS A FUNKCIE



- 1. Objektív** – slúži na zachytenie videa a fotografií.
- 2. Mikrofón a reproduktor** – ručový mikrofón slúži na zachytenie zvukov, mikrofón slúži na reprodukciu.
- 3. Displej** – 2" displej kamery.
- 4. Prevádzková dióda** – pri zapnutej kamere svieti namodro, pri nahrávaní bliká namodro.
- 5. Dióda nabíjania** – pri pripojení k napájaniu sa rozsvieti načerveno. Po úplnom nabití batérie dióda zhasne.
- 6. miniUSB** – slúži na pripojenie k zdroju napájania a na pripojenie k PC.
- 7. Tlačidlo zapnutia/vypnutia** – dlhým stlačením zapnete/vypnete kameru. Krátkym stlačením pri zapnutej kamere vypnete displej (nemá vplyv na nahrávanie videa). Displej môžete opäť aktivovať stlačením ľubovoľného tlačidla na kamere.
- 8. Tlačidlo menu/Zmena režimov/Núdzové nahrávanie** – dlhým stlačením v pohotovostnom režime (zapnutá kamera nenahráva video a nie je otvorené menu kamery) sa dostanete do menu nastavenia videa/fotografií (podľa zvoleného režimu) a ďalším stlačením do nastavenia kamery. Krátkym stlačením v pohotovostnom režime

prepínate medzi režimom nahrávania videa, režimom na vytvorenie fotografie a režimom na prehrávanie videa. Dlhým stlačením v režime prehrávania videa je možné sa dostať k ponuke vymazania videa či jeho ochrane proti neželanému vymazaniu. Stlačením počas nahrávania videa spustíte núdzové nahrávanie – táto funkcia uzamkne video proti neželanému vymazaniu. Takéto video sa nevymaže ani v prípade zaplnenia pamäťovej karty.

9. **Tlačidlo nahor/Wi-Fi** – krátkym stlačením slúži na pohyb v menu kamery. Dlhým stlačením v pohotovostnom režime zapne/vypne Wi-Fi.
10. **Tlačidlo OK** – stlačením v menu potvrdíte vybranú položku. V režime videa spustíte/vypnete nahrávanie videa. V režime fotografie vytvoríte stlačením tohto tlačidla fotografiu.
11. **Tlačidlo nadol/Mikrofón** – krátkym stlačením slúži na pohyb v menu kamery. Stlačením v pohotovostnom režime zapne/vypne mikrofón.
12. **Reset** – reštart kamery v prípade potreby.
13. **SD slot** – slúži na vloženie pamäťovej karty.
14. **Vstup pre držiak** – slúži na upevnenie držiaka na sklo.

NASTAVENIE JAZYKA MENU KAMERY

Pripojte kameru k zdroju nabíjania. Po zapnutí kamery dlho stlačte tlačidlo (8) na vstup do menu kamery, následne tlačidlo (8) stlačte krátko na vstup do nastavenia kamery. Pomocou tlačidla (11) prejdite na položku „Language“ a potvrdte tlačidlom OK (10). Tu si vyberte vami preferovaný jazyk menu kamery a potvrdte tlačidlom OK (10).

NASTAVENÍ V REŽIME VIDEA

Rozlíšenie: nastavenie rozlíšenia nahrávaného videa.

Expozícia: nastavenie kompenzácie expozície. Čím vyššia kladná hodnota, tým je video svetlejšie a čím nižšia záporná hodnota, tým je video tmavšie.

Detekcia pohybu: ak kamera zaznamená pred sebou pohyb, spustí sa nahrávanie (platí pre zapnutú funkciu). Keď pohyb prestane, nahrávanie sa vypne. Túto funkciu používajte iba pri stojacom vozidle. Detekcia pohybu je funkčná iba v prípade, že je kamera zapnutá a je vypnutá funkcia video-slučka.

Video-slučka: nastavuje cyklické nahrávanie, teda časové úseky, v ktorých sa budú nahrávať videá. Pri zaplnení pamäťovej karty sa začnú vymazávať najstaršie záznamy (okrem uzamknutých videí vytvorených v režime núdzového nahrávania).

Záznam zvuku: zapnutie/vypnutie mikrofónu kamery.

Označenie dátumom: zapnutie/vypnutie možnosti vloženia informácie o dátume a čase do videa.

NASTAVENIE KAMERY

G-snímač: nastavenie intenzity G-snímača. G-snímač zaznamenáva otrasy a pri nahrávanom videu automaticky spúšťa núdzové nahrávanie (uzamkne video proti vymazaniu).

Parkovací režim: pri zapnutí tejto funkcie sa kamera zapne a spustí sa nahrávanie vtedy, keď G-snímač zaznamená otrasy (je nevyhnutné, aby bol G-snímač zapnutý).

Frekvencia: nastavenie frekvencie (50 Hz pre Európu, 60 Hz pre USA).

Šetrič displeja: nastavenie času, po ktorom sa vypne displej (neovplyvňuje nahrávanie videa).

Automatické vypnutie: nastavenie automatického vypnutia kamery počas nečinnosti (keď kamera nenahráva video).

Jazyk: nastavenie jazyka pre menu kamery.

Akustické signály: zapnutie/vypnutie zvuku tlačidiel a zvuku zapnutia/vypnutia kamery.

Dátum/Čas: nastavenie dátumu a času.

WIFI SSID: nastavenie mena Wi-Fi.

WIFI heslo: nastavenie hesla pre Wi-Fi.

Formátovanie: vymazanie všetkých údajov na pamäťovej karte.

Predvolené nastavenie: vrátenie kamery do nastavení z výroby.

Verzia: informácia o firmvéri kamery.

NASTAVENIE V REŽIME FOTOGRAFIÍ

Rozlíšenie fotografií: nastavenie rozlíšenia vytváraných fotografií.

Expozícia: nastavenie kompenzácie expozície. Čím vyššia kladná hodnota, tým je fotografia svetlejšia a čím nižšia záporná hodnota, tým je fotografia tmavšia.

Kvalita: nastavenie kvality vytváraných fotografií.

Sériové snímání: zapnutie/vypnutie funkcie na vytvorenie niekoľkých snímok v rade za sebou.

Ostrosť: nastavenie ostrosti vytváraných fotografií.

ISO: nastavenie hodnôt ISO.

Stabilizácia: zapnutie/vypnutie digitálnej stabilizácie pri fotení.

Vyváženie bielej: nastavenie vyváženia bielej farby pre fotografovanú scénu.

NALEPOVACÍ DRŽIAK NA SKLO

Držiak umiestnite do vstupu (14). Z držiaka snímte ochrannú fóliu, ktorá chráni lepiacu časť. Držiak pomocou lepiacej časti umiestnite na sklo automobilu. Na zmenu sklonu a otočenie kamery v držiaku povoľte maticu držiaka a držiak dajte do požadovanej polohy. Následne maticu dotiahnite tak, aby držiak sedel pevne na svojom mieste. Na odobratie kamery z držiaka stlačte západku na držiaku a kameru vysuňte smerom doľava.

Upozornenie: nalepovací držiak kamery umiestňujte len na sklo automobilu, ktoré bolo riadne očistené (odmastené) a je úplne suché. Najlepšie výsledky prichytenia dosiahnete pri teplotách okolo 20 °C.

KARTA MICROSD

Vyberte si značkovú microSD kartu (typ UHS-I U1 a rýchlejšia) s maximálnou kapacitou 32 GB. Pred prvým použitím v kamere je nutné pamäťovú kartu naformátovať v PC na systém súborov FAT32 (formátovanie pamäťovej karty spôsobí vymazanie všetkých údajov uložených na karte). Pamäťovú kartu vkladajte do kamery kontaktmi (pinmi) otočenými smerom k displeju kamery.

Odporúčanie: pamäťovú kartu pravidelne formátujte v PC, aby sa predišlo problémom pri ukladaní videa. V prípade každodenného používania kamery naformátujte kartu aspoň jedenkrát mesačne.

Viac informácií o používaní pamäťovej karty a jej formátovaní vám podá výrobca vybranej pamäťovej karty.

AUTOMATICKÉ ZAPNUTIE/VYPNUTIE KAMERY

V okamihu, keď kamera deteguje nabíjanie, sa automaticky zapne a spustí nahrávanie (je nutné mať vloženú pamäťovú kartu). Po odpojení kamery od napájania sa ukončí nahrávanie videa a kamera sa vypne.

NAPÁJANIE KAMERY

Kameru možno pripojiť k zdroju energie pomocou nabíjacieho adaptéra do auta (súčasť predávaného balenia), alebo pomocou kábla USB pripojeného k PC či adaptéru na nabíjanie od mobilného telefónu. Kameru možno nabiť aj použitím power-banky.

POUŽITIE KAMERY NA BATÉRIU (MIMO NAPÁJANIA)

Kamera má záložnú batériu, ktorá je primárne určená pre parkovací režim. Kamera je určená na nahrávanie pri permanentnom pripojení k napájaniu. V prípade použitia kamery na batériu je nevyhnutné, aby bola batéria pred použitím úplne nabitá. Výdrž na batériu bez pripojeného napájania je cca 25 minút s vypnutým displejom a vypnutou Wi-Fi. Pokiaľ chcete kameru použiť mimo pripojenia k zdroju energie, je nutné ju vždy zapnúť až po odpojení od napájania pomocou tlačidla (7).

PRIPOJENIE KAMERY K PC

Dátový USB kábel pripojte do miniUSB portu kamery (6) a druhým koncom do USB v PC. Po pripojení k PC budete mať na výber tieto režimy:

1. Úložisko: je možné spravovať súbory, ktoré sú uložené na pamäťovej karte (kamera sa správa ako externé úložisko)
2. PC kamera: možno využiť ako kameru v programoch, ktoré umožňujú pripojenie externej kamery (nemožno využiť mikrofón).
3. Nabíjanie: kamera sa bude nabíjať.

Upozornenie: podporované systémy sú Windows 8 a novší a MacOS 11 a novší.

PRIPOJENIE KAMERY K TELEFÓNU POMOCOU WIFI

Do svojho telefónu si (zdarma) nainštalujte aplikáciu GoPlus Cam (v Appstore pre iOS i Google play pre Android). Po nainštalovaní aplikáciu nespúšťajte a postupujte podľa pokynov:

1. Zapnite Wi-Fi dlhým stlačením tlačidla (9) na kamere.
2. Otvorte nastavenie WiFi v mobilnom telefóne a pripojte sa k sieti kamery (meno: PILOT Q2, heslo: 12345678).
3. Keď sa pripojíte k sieti, spustíte aplikáciu a môžete začať ovládať kameru pomocou telefónu.
4. Wi-Fi na kamere vypnete dlhým stlačením tlačidla (9).

Upozornenie: pred použitím aplikácie povoľte v nastaveniach telefónu všetky oprávnenia aplikácie, vypnite „dátové pripojenie“ mobilného telefónu a ponechajte zapnutú iba Wi-Fi. Aplikáciu možno nainštalovať iba na mobilné telefóny s operačným systémom iOS 8.0 a novším a na zariadenie so systémom Android 6.0 a novším.

OBSAH PREDÁVANÉHO BALENIA

Kamera do auta Niceboy PILOT Q2 WIFI

Nalepovací držiak na sklo

USB napájací adaptér do auta

Návod

ŠPECIFIKÁCIA NICEBOY PILOT Q2 WIFI

Objektív:	140°
Rozlíšenie videa:	1920 × 1080i, 1280 × 720p
Formát videa:	AVI, H.264
Max. rozlíšenie fotografií:	12 MPx
Displej:	2"
Pamäťová karta:	microSD karta, UHS-I U1, max. 32GB, formát FAT32 (karta nie je súčasťou predávaného balenia)
Batéria:	Li-Ion, 150 mAh (batéria je určenej pre parkovací režim)

Prevádzková teplota:	0 °C až +55 °C
Wi-Fi:	áno
Nabíjací adaptér do auta:	výstupné napätie: 5 V, vstupné napätie 23 – 24 V, výstupný prúd 1,1 A
Rozmery kamery (Š × V × H):	63 × 58 (104 s držiakom) × 32 mm
Hmotnosť kamery:	50 g
Hmotnosť držiaka:	13 g

Tento výrobok spĺňa všetky základné požiadavky smerníc EÚ, ktoré sú naň kladené.

INFORMÁCIE PRE POUŽÍVATEĽOV K LIKVIDÁCIÍ ELEKTRICKÝCH A ELEKTRONICKÝCH ZARIADENÍ (DOMÁCNOSTI)

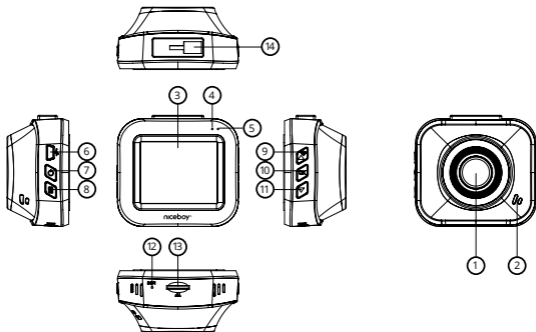


Uvedený symbol na výrobku alebo v sprievodnej dokumentácii znamená, že použité elektrické alebo elektronické výrobky sa nesmú likvidovať spolu s komunálnym odpadom. S cieľom správnej likvidácie výrobku ho odovzdajte na určených zberných miestach, kde ho prijímú zadarmo. Správnu likvidáciu tohto produktu pomôžete zachovať cenné prírodné zdroje a prispievate k prevencii potenciálnych negatívnych dopadov na životné prostredie a ľudské zdravie, čo by mohli byť dôsledky nesprávnej likvidácie odpadov. Ďalšie podrobnosti si vyžiadajte od miestneho úradu alebo najbližšieho zberného miesta. Pri nesprávnej likvidácii tohto druhu odpadu sa môžu v súlade s národnými predpismi udeliť pokuty. Informácie pre používateľov k likvidácii elektrických a elektronických zariadení.

(Firemné a podnikové použitie)

S cieľom správnej likvidácie elektrických a elektronických zariadení pre firemné a podnikové použitie sa obráťte na výrobcu alebo dovozcu tohto výrobku. Ten vám poskytne informácie o spôsoboch likvidácie výrobku a v závislosti od dátumu uvedenia elektrozariadenia na trh vám oznámi, kto má povinnosť financovať likvidáciu tohto elektrozariadenia. Informácie k likvidácii v ostatných krajinách mimo Európskej únie. Vyššie uvedený symbol je platný iba v krajinách Európskej únie. Pre správnu likvidáciu elektrických a elektronických zariadení si vyžiadajte podrobné informácie na vašich úradoch alebo u predajcu zariadenia.

DESCRIPTION AND FEATURES



- 1. Lens** – used for capturing video and taking photos.
- 2. Microphone and speaker** – noise-cancelling microphone for capturing audio, speaker for playback.
- 3. Screen** – 2" camera screen.
- 4. Operating diode** – glows blue when the camera is on, flashes blue when recording.
- 5. Charging diode** – lights up red when the camera is connected to power. Once the battery is fully charged, the diode turns off.
- 6. miniUSB** – used for connecting to a power source or a PC.
- 7. On/off button** – a long press turns the camera on/off. A short press when the camera is on turns off the screen (does not affect video recording). The screen can be reactivated by pressing any button on the camera.
- 8. Menu / Change Mode / Emergency Recording button** – long-pressing the button when in standby mode (camera is not recording video and the camera menu is closed) opens the video/photo settings menu (based on the selected mode); pressing the button again opens camera settings. Short-pressing in standby mode toggles between

video recording mode, photo capture mode and video playback mode. Long-pressing in video playback mode gives access to options to delete the video or protect it against accidental deletion. Pressing the button during video recording will start an emergency recording - this feature protects the video from accidental deletion. The video will not be deleted even if the memory card is full.

9. **Up/Wi-Fi button** – a short press navigates in the camera's menu. A long press in standby mode turns the Wi-Fi connection on/off.
10. **OK button** – pressing this button while in a menu confirms a selected item. When in video mode, the button will start/stop video recording. When in photo mode, press the button to take a photo.
11. **Down/microphone button** – a short press navigates in the camera's menu. Pressing the button in standby mode turns the microphone on/off.
12. **Reset** - restarts the camera if needed.
13. **SD slot** – slot for inserting the memory card
14. **Slot for mount** – used for attaching the mount to a car window

CAMERA MENU LANGUAGE SETTING

Connect the camera to a power source. Turn on the camera and long-press button (8) to access the camera's menu. Then short press button (8) again to access settings. Use button (11) to navigate to Language and confirm by pressing OK (10). Then, select your preferred menu language and confirm with OK (10).

VIDEO MODE SETTINGS

Resolution: resolution setting for recorded video.

Exposure: exposure compensation settings. The higher the positive value, the brighter the video; the lower the negative value, the darker the video.

Motion Detection: If the camera detects movement in front of the camera, it starts recording (applies if the function is active); when the movement stops, the recording will also stop. Use this function only when the vehicle is stationary. Motion detection only works when the camera is switched on and the video loop function is deactivated.

Video Loop: sets cyclic (loop) recording, i.e. time periods during which videos will be recorded. When the memory card is full, the oldest recordings will be erased (except for locked videos captured during emergency recording).

Sound Recording: turns the camera microphone on/off.

Time Stamp: turns the option to add date and time information into the video on/off.

CAMERA SETTINGS

G-Sensor: G-Sensor intensity setting. The G-Sensor detects vibrations and automatically starts emergency recording function for the recorded video (prevents the video from being erased).

Parking Mode: when the function is on, the camera switches on and starts recording when the G-Sensor detects vibrations (the G-Sensor must be active).

Frequency: frequency setting (50 Hz for Europe, 60 Hz for the USA).

Screensaver: sets the time after which the screen turns off (does not affect video recording).

Automatic Shutdown: sets the camera to switch off automatically when idle (camera is not recording video).

Language: camera menu language setting.

Acoustic Signals: turns button click sound and camera on/off sounds on and off.

Date/Time: date and time setting.

WIFI SSID: Wi-Fi name setting

WIFI Password: Wi-Fi password setting

Format: erases all data on the memory card

Default Settings: resets the camera to default settings.

Version: camera firmware information.

PHOTO MODE SETTINGS

Photo Resolution: sets the resolution of the photos you take.

Exposure: exposure compensation settings. The higher the positive value, the brighter the photo; the lower the negative value, the darker the photo.

Quality: settings for the quality of the photos you take.

Continuous Shot: turns the function to take several photos in quick succession on/off.

Sharpness: settings for the sharpness of the photos you take.

ISO: ISO value setting.

Stabilization: turns digital image stabilization on/off.

White Balance: sets and adjusts the colour temperature of the photo.

ADHESIVE MOUNT

Place the mount into the slot (14). Remove the film protecting the adhesive surface of the mount. Attach the mount to the car window using the adhesive surface. To tilt or rotate the camera, loosen the nut in the mount to adjust its position. Then retighten the nut so that the mount holds in place. To remove the camera from the mount, press the clip on the mount and slide the camera to the left.

Attention: only place the adhesive camera mount onto glass that has been thoroughly cleaned (degreased) and is completely dry. The best adhesion is achieved at temperatures around 20 °C.

MICROSD CARD

Choose a brand-name microSD card (UHS-I U1 and faster) with maximum capacity of 32 GB. Before using it in the camera for the first time, it is necessary to format the memory card on a PC to FAT32 file system (formatting the memory card will erase all data on the card). Insert the memory card into the camera with the PINs facing towards the camera screen.

Recommendation: regularly format the memory card on a PC to avoid video writing problems. If the camera is used on a daily basis, format the card at least once a month.

More information about the use of the card and its formatting will be provided by the manufacturer of the card.

SWITCHING THE CAMERA ON/OFF AUTOMATICALLY

As soon as the camera detects charging current, it will automatically switch on and start recording (a memory card must be inserted). When the camera gets disconnected from the power source, it will stop recording and will switch off.

CAMERA POWER SUPPLY

The camera can be connected to a power source via a car adapter (included with the product), via a USB cable connected to a PC or via a charging adapter from a mobile phone. The camera can also be charged from a power bank.

USING THE CAMERA ON BATTERY POWER (WITHOUT POWER SUPPLY)

The camera has a backup battery, which is primarily intended for parking mode. The camera is designed for recording with a constant connection to power supply. When using the camera on battery power, the battery must be fully charged before use. Battery life without a connected power source is about 25 minutes with the screen and Wi-Fi turned off. If you wish to use the camera while disconnected from a power source, it must always only be turned on using button (7) after it has been disconnected from a power source.

CONNECTING THE CAMERA TO A PC

Connect a data USB cable to the miniUSB port on the camera (6) and to the USB port in the PC. Once connected to a PC, the following options will become available:

1. Storage: you can manage files stored on the memory card (the camera acts as an external drive)
2. PC camera: can be used as a camera in programmes that allow the connection of an external camera (the microphone cannot be used).
3. Charging: the camera will recharge.

Attention: supported systems include Windows 8 and later and MacOS 11 and later.

CONNECTING THE CAMERA TO A PHONE VIA WIFI

Install the GoPlus Cam application (for free) on your phone (available in the Appstore for iOS and GooglePlay for Android). Do not start the application right after installing it and follow these instructions:

1. Turn on the Wi-Fi by long-pressing button (9) on the camera.
2. Open the Wi-Fi settings on your mobile phone and connect to the camera network (name: PILOT Q2, password: 12345678).
3. Once connected to the network, you can launch the application and start controlling the camera from your phone.
4. You can turn off the Wi-Fi on the camera by long-pressing button (9).

Attention: before running the application, enable all the permissions for the application in the phone's settings, turn off „data connection“ on the mobile phone and leave only Wi-Fi turned on. The application can only be installed on mobile phones with iOS 8.0 and later and on devices with Android 6.0 and later.

PACKAGE CONTENTS

Niceboy PILOT Q2 WIFI car camera
Adhesive mount
USB car adapter for charging
Manual

NICEBOY PILOT Q2 WIFI SPECIFICATIONS

Camera Lens:	140°
Video resolution:	1920 x 1080i, 1280 x 720p
Video format:	AVI, H.264
Max. photo resolution:	12MPx
Screen:	2"
Memory Card:	microSD card, UHS-I U1, max. 32 GB, FAT32 format (card not included)
Battery:	Li-Ion, 150 mAh (the battery is intended for parking mode)
Operating temperature:	0 °C to +55 °C
Wi-Fi:	Yes
Car adapter for charging:	output voltage: 5 V, input voltage 23–24 V, output current 1.1 A
Camera dimensions (W x H x D):	63 x 58 (104 with mount) x 32 mm
Camera weight:	50 g
Mount weight:	13 g

This product complies with all basic requirements of relevant EU directives.

USER INFORMATION FOR DISPOSING ELECTRICAL AND ELECTRONIC DEVICES (HOME USE)

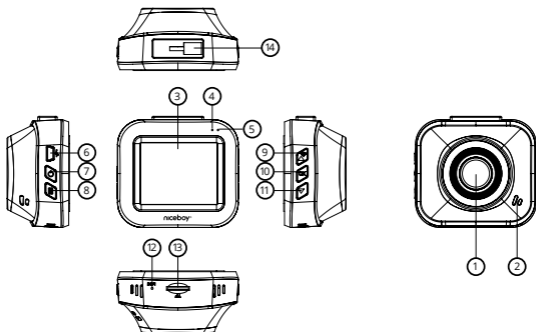


This symbol located on a product or in the product's original documentation means that the used electrical or electronic products may not be disposed together with the communal waste. In order to dispose of these products correctly, take them to a designated collection site, where they will be [REDACTED] accepted for free. By disposing of a product in this way, you are helping to protect precious natural resources and helping to prevent any potential negative impacts on the environment and human health, which could be the result of incorrect waste disposal. You may receive more detailed information from your local authority or nearest collection site. According to national regulations, fines may also be given out to anyone who disposes of this type of waste incorrectly. User information for disposing electrical and electronic devices.

(Business and corporate use)

In order to correctly dispose of electrical and electronic devices for business and corporate use, refer to the product's manufacturer or importer. They will provide you with information regarding all disposal methods and, according to the date stated on the electrical or electronic device on the market, they will tell you who is responsible for financing the disposal of this electrical or electronic device. Information regarding disposal processes in other countries outside the EU. The symbol displayed above is only valid for countries within the European Union. For the correct disposal of electrical and electronic devices, request the relevant information from your local authorities or the device seller.

BESCHREIBUNG UND FUNKTIONEN



- 1. Objektiv** – dient der Aufnahme von Videos und Fotografien.
- 2. Mikrophon und Lautsprecher** – das Mikrophon dient der Aufnahme von Geräuschen, der Lautsprecher der Wiedergabe.
- 3. Display** – 2" Kamera-Display.
- 4. LED Betriebsanzeige** – leuchtet bei eingeschalteter Kamera blau, bei Aufnahme blinkt sie blau.
- 5. LED Ladeanzeige** – leuchtet bei Anschluss an die Stromversorgung rot. Nach vollständiger Aufladung des Akkus erlischt die Ladeanzeige.
- 6. mini USB** – dient dem Anschluss an eine Stromquelle und dem Anschluss an einen PC.
- 7. Taste EIN/AUS** – durch langes Drücken schalten Sie die Kamera ein / aus. Durch kurzes Drücken bei eingeschalteter Kamera schalten Sie das Display ab (hat keinen Einfluß auf die Videoaufzeichnung). Durch Drücken einer beliebigen Taste an der Kamera können Sie das Display wieder aktivieren.
- 8. Taste Menu/Modus-Änderung/Notfallaufzeichnung** – durch langes Drücken im Standby-Modus (die eingeschaltete Kamera zeichnet kein Video auf und das Kameramenü ist nicht geöffnet) gelangen Sie

zum Menü Einstellungen der Videos / Fotografien (entsprechend dem gewählten Modus) und durch weiteres Drücken zu den Kameraeinstellungen. Durch kurzes Drücken im Standby-Modus schalten Sie zwischen den Betriebsarten Aufzeichnung eines Videos, Aufnahme einer Fotografie und dem Abspielen eines Videos um. Durch kurzes Drücken im Modus Videowiedergabe können Sie zur Auswahlmöglichkeit für das Löschen des Videos bzw. den Schutz des Videos gegen versehentliches Löschen gelangen. Durch Drücken während der Aufzeichnung eines Videos starten Sie die Notfallaufzeichnung - diese Funktion sperrt das Video gegen unbeabsichtigtes Löschen. Ein solches Video wird auch dann nicht gelöscht, wenn die Speicherkarte voll ist.

9. **Taste Nach oben/Wi-Fi** – kurzes Drücken dient der Bewegung durch das Menü der Kamera. Durch langes Drücken im Standby-Modus schalten Sie WiFi ein/aus.
10. **Taste OK** - durch Drücken im Menü bestätigen Sie die ausgewählte Position. Im Modus Video wird die Videoaufzeichnung gestartet/ beendet. Im Modus Fotografie wird durch Drücken ein Foto aufgenommen.
11. **Taste Nach unten/Mikrofon** - kurzes Drücken dient der Bewegung durch das Menü der Kamera. Durch Drücken im Standby-Modus schalten Sie das Mikrofon ein/aus.
12. **Reset** – startet die Kamera bei Bedarf neu.
13. **SD Slot** – Steckplatz zum Einsetzen einer Speicherkarte
14. **Öffnung für die Halterung** – dient der Befestigung der Halterung an der Scheibe

EINSTELLUNG DER SPRACHE DES KAMERA-MENU

Schließen Sie die Kamera an eine Ladequelle an. Drücken Sie nach dem Einschalten der Kamera lange die Taste (8), um das Kameramenü aufzurufen, anschließend drücken Sie kurz die Taste (8), um die Kameraeinstellungen aufzurufen. Mit Hilfe der Taste (11) wechseln Sie zur Sprachauswahl „Language“, bestätigen Sie mit der Taste OK (10). Hier wählen Sie die von Ihnen bevorzugte Sprache für das Menü der Kamera aus und bestätigen die Auswahl durch Drücken der Taste OK (10).

EINSTELLUNGEN IM VIDEO-MODUS

Auflösung: Einstellung der Auflösung des aufgezeichneten Videos.

Belichtung: Einstellung des Belichtungsausgleichs. Je höher der positive Wert ist, um so heller ist das Video und je niedriger der negative Wert ist, um so dunkler ist das Video.

Bewegungserkennung: Im Falle, dass die Kamera eine Bewegung vor der Kamera wahrnimmt, startet sie die Aufzeichnung (gilt bei eingeschalteter Funktion), wenn diese Bewegung aufhört, wird die Aufzeichnung beendet. Verwenden Sie diese Funktion nur bei stehendem Fahrzeug. Die Bewegungserkennung ist nur dann funktionsfähig, wenn die Kamera eingeschaltet ist und die Funktion „Videoschleife“ ausgeschaltet ist.

Videoschleife: richtet das zyklische Aufzeichnen ein, also die Zeitabschnitte, in denen Videos aufgezeichnet werden. Bei voller Speicherkarte wird damit begonnen, die ältesten Aufzeichnungen zu überschreiben (außer den gesperrten, im Rahmen der Notfallaufzeichnung aufgenommenen Videos).

Tonaufzeichnung: schaltet das Mikrofon der Kamera ein/aus.

Markierung mit Datum: schaltet die Möglichkeit des Hinterlegens einer Information zu Datum und Zeit im Video ein/aus.

KAMERAEINSTELLUNGEN

G-Sensor: Einstellung der Intensität des G-Sensors. Der G-Sensor nimmt Erschütterungen wahr und startet bei der laufenden Videoaufzeichnung automatisch die Notfallaufzeichnung (sperrt das Video gegen unbeabsichtigtes Löschen).

Parkmodus: bei eingeschalteter Funktion schaltet sich die Kamera automatisch ein und startet die Aufzeichnung, wenn der G-Sensor Erschütterungen wahrnimmt (G-Sensor muss eingeschaltet sein).

Frequenzen: Einstellung der Frequenz (50Hz für Europa, 60Hz für die USA).

Bildschirmschoner: stellt die Zeit ein, nach der das Display abgeschaltet wird (hat keinen Einfluss auf das Aufzeichnen eines Videos).

Automatisches Abschalten: Einstellung des automatischen Abschaltens der Kamera bei Untätigkeit (Kamera zeichnet kein Video auf).

Sprache: Einstellung der Sprache des Kamera-Menüs.

Akustische Signale: schaltet die Tastentöne und den Ton für das Ein-/Ausschalten der Kamera ein/aus.

Datum/Uhrzeit: Einstellung von Datum und Uhrzeit.

WIFI SSID: Einstellung des Netzwerknamens des Wi-Fi (WLAN)

WIFI Passwort: Einstellung des Passwort für die Wi-Fi (WLAN) Verbindung

Formatieren: löscht sämtliche Daten auf der Speicherkarte

Standardeinstellungen: setzt die Kamera auf die Werkseinstellungen zurück.

Version: Information zur Firmware der Kamera.

EINSTELLUNGEN IM FOTO-MODUS

Auflösung der Fotos: Einstellung der Auflösung der aufgenommenen Fotos.

Belichtung: Einstellung des Belichtungsausgleichs. Je höher der positive Wert ist, um so heller ist die Fotografie und je niedriger der negative Wert ist, um so dunkler ist die Fotografie.

Qualität: Einstellung der Qualität der aufgenommenen Fotos.
Serienaufnahmen: schaltet die Funktion für die Aufnahme mehrerer Bilder hintereinander ein/aus.

Schärfe: Einstellung der Schärfe der aufgenommenen Fotos.

ISO: Einstellung der ISO-Werte.

Stabilisierung: schaltet die digitale Stabilisierung beim Fotografieren ein/aus.

Weißabgleich: Einstellung des Weißabgleichs für die fotografierte Szene.

KLEBEHALTERUNG FÜR DIE SCHEIBE

Setzen Sie die Halterung in die Öffnung (14) ein. Entfernen Sie von der Halterung die Schutzfolie, die den klebenden Bereich schützt. Befestigen Sie die Halterung mit Hilfe des klebenden Bereichs an der Scheibe des Fahrzeugs. Zur Änderung der Neigung und zum Drehen der Kamera in der Halterung lösen Sie die Mutter an der Halterung und dann bringen Sie die Halterung in die gewünschte Position. Anschließend ziehen Sie die Mutter so fest, dass die Halterung fest an ihrem Platz sitzt. Zum Abnehmen der Kamera aus der Halterung drücken Sie den Sperrhebel an der Halterung und ziehen dann die Kamera in linker Richtung aus der Halterung heraus.

Hinweis: befestigen Sie die Klebehalterung nur an einer Fahrzeugscheibe, die zuvor gründlich gereinigt (entfettet) wurde und die vollständig trocken ist. Die besten Ergebnisse bezüglich der Haftung erzielen Sie bei Temperaturen um 20°.

MICRO SD KARTE

Wählen Sie eine Marken-microSD Karte (Typ UHS-I U1 und schneller) mit einer maximalen Kapazität von 32GB aus. Vor der ersten Verwendung in der Kamera muss die Speicherkarte im PC auf das Dateisystem FAT32 formatiert werden (das Formatieren der Speicherkarte löscht alle auf der Karte gespeicherten Daten). Setzen Sie die Speicherkarte so in die Kamera ein, dass die PINs in Richtung des Displays der Kamera ausgerichtet sind.

Empfehlung: Speicherkarte regelmäßig im PC formatieren, damit Problemen beim Aufzeichnen der Videodateien vorgebeugt wird. Im Falle des täglichen Einsatzes der Kamera formatieren Sie die Karte wenigstens einmal pro Monat.

Mehr Informationen zur Verwendung von Speicherkarten und deren Formatierung erhalten Sie vom Hersteller der ausgewählten Speicherkarte.

AUTOMATISCHES EIN-/AUSSCHALTEN DER KAMERA

In dem Moment, in dem die Kamera den Ladevorgang erkennt, schaltet sie sich automatisch ein und startet die Aufnahme (es muss eine Speicherkarte eingesetzt sein). Wird die Kamera von der Stromversorgung getrennt, dann stoppt sie die Aufzeichnung des Videos und schaltet sich ab.

STROMVERSORGUNG DER KAMERA

Die Kamera kann mittels eines Auto-Ladeadapters (im Lieferumfang enthalten) an die Stromversorgung angeschlossen werden, alternativ über ein an einen PC angeschlossenes USB Kabel oder über den Ladeadapter eines Mobiltelefons. Die Kamera kann auch mit Hilfe einer Powerbank geladen werden.

EINSATZ DER KAMERA IM BATTERIEBETRIEB (OHNE EXTERNE STROMVERSORGUNG)

Die Kamera verfügt über eine Reservebatterie, die primär für den Parkmodus bestimmt ist. Die Kamera ist für das Aufzeichnen bei permanentem Anschluss an die Stromversorgung bestimmt. Im Falle der Nutzung der Kamera im Batteriebetrieb ist es notwendig, dass die Batterie vor dem Einsatz voll aufgeladen ist. Die Funktionsfähigkeit im Batteriebetrieb ohne Anschluss an eine Stromversorgung beträgt bei abgeschaltetem Display und ausgeschaltetem Wi-Fi (WLAN) ca. 25 Minuten. Wenn Sie die Kamera ohne Anschluss an eine Stromquelle verwenden möchten, ist es immer notwendig, sie erst nach dem Trennen von der Stromversorgung mit Hilfe der Taste (7) einzuschalten.

VERBINDEN DER KAMERA MIT DEM PC

Verbinden Sie das USB Kabel mit dem mini USB-Port der Kamera (6) und das andere Ende mit dem USB-Anschluss am PC. Nach dem Anschluss an den PC haben Sie folgende Modi zur Auswahl:

1. Speicherplatz: es ist möglich, Dateien zu verwalten, die auf der Speicherkarte abgelegt sind (die Kamera verhält sich wie ein externes Speichermedium)
2. PC Kamera: kann in Programmen, die den Anschluss einer externen Kamera ermöglichen, als Kamera genutzt werden (Mikrofon kann dabei nicht genutzt werden).
3. Aufladung: die Kamera wird geladen.

Hinweis: unterstützte Betriebssysteme sind Windows 8 und neuere und Mac OS 11 und neuere.

ANSCHLUSS DER KAMERA AN EIN TELEFON MIT HILFE VON WI-FI

Installieren Sie in Ihrem Telefon (kostenlos) die App GoPlus Cam (im App-store für iOS und Google play für Android). Die App nach der Installation nicht starten, gehen Sie entsprechend der weiteren Anweisungen vor:

1. Schalten Sie das WiFi (WLAN) durch langes Drücken der Taste (9) an der Kamera ein.
2. Öffnen Sie die Wi-Fi Einstellungen im Mobiltelefon und verbinden Sie sich mit dem Netz der Kamera (Name: PILOT Q2, Passwort: 12345678).
3. Wenn Sie mit dem Netz verbunden sind starten Sie die App, jetzt können Sie die Kamera über das Handy bedienen.
4. Schalten Sie das WiFi (WLAN) an der Kamera durch langes Drücken der Taste (9) aus.

Hinweis: genehmigen Sie vor der Benutzung der App in den Telefoneinstellungen alle Berechtigungen der App, deaktivieren Sie „Datenverbindung“ Ihres Telefons und lassen Sie nur Wi-Fi eingeschaltet. Die App kann nur auf Mobiltelefone mit BS Version iOS 8.0 und neuer und auf Geräten mit Android Version 6.0 und neuer installiert werden.

LIEFERUMFANG

Dashcam Niceboy PILOT Q2 WIFI
KLEBEHALTERUNG FÜR DIE SCHEIBE
USB Lade-Adapter für KFZ
Anleitung

SPEZIFIKATION NICEBOY PILOT Q2 WIFI

Objektiv:	140°
Auflösung des Videos:	1920 x 1080i, 1280 x 720p
Videoformat:	AVI, H.264
Max. Auflösung der Fotos:	12MPx
Display:	2"
Speicherkarte:	microSD Karte, UHS-I U1, max. 32GB, Format der Karte FAT32 (Speicherkarte ist nicht im Lieferumfang enthalten)
Akku:	Li-Ion, 150 mAh (Akku ist für den Einsatz im Parkmodus bestimmt)
Betriebstemperatur:	0°C bis +55°C
Wi-Fi:	ja
Auto-Ladeadapter:	Ausgangsspannung: 5V, Eingangsspannung 23-24V, Ausgangsstrom 1,1A

Abmessungen der Kamera (B x H x T):	63 x 58 (104 mit Halter) x 32 mm
Gewicht der Kamera:	50 g
Gewicht der Halterung:	13 g

Dieses Produkt erfüllt alle grundlegenden, durch EU-Richtlinien daran gestellten Anforderungen.

VERBRAUCHERINFORMATIONEN ZUR ENTSORGUNG ELEKTRISCHER UND ELEKTRONISCHER GERÄTE (HAUSHALTE)



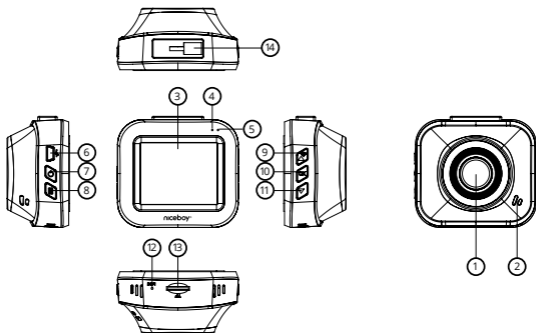
Das auf dem Produkt oder in den Begleitunterlagen aufgeführte Symbol bedeutet, dass gebrauchte elektrische oder elektronische Produkte nicht zusammen mit dem Hausmüll entsorgt werden dürfen. Geben Sie das Produkt an den festgelegten Sammelstellen ab, wo es kostenlos angenommen wird, damit es richtig entsorgt wird. Durch die richtige Entsorgung dieses Produkts helfen Sie dabei, wichtige natürliche Ressourcen zu bewahren und potentiellen negativen Auswirkungen auf die Umwelt und die menschliche Gesundheit, die infolge falscher Abfallentsorgung entstehen können, vorzubeugen. Weitere Details können Sie bei Ihrer örtlichen Behörde oder bei der nächsten Sammelstelle erfahren. Bei falscher Entsorgung dieser Abfallart können in Einklang mit den nationalen Vorschriften Strafen auferlegt werden.

Verbraucherinformationen zur Entsorgung elektrischer und elektronischer Geräte.

(Kommerzielle Nutzung – Firmen, Betriebe)

Zwecks der richtigen Entsorgung elektrischer und elektronischer Geräte, die in Firmen und Betrieben genutzt werden, wenden Sie sich an den Hersteller oder den Importeur dieses Produkts. Dieser wird Sie über die Arten der Entsorgung des Produkts informieren und Ihnen in Abhängigkeit vom Datum der Markteinführung des Elektrogerätes mitteilen, wer verpflichtet ist, die Entsorgung dieses Elektrogeräts zu bezahlen. Informationen zur Entsorgung in anderen Ländern außerhalb der Europäischen Union. Das oben aufgeführte Symbol gilt nur in den Ländern der Europäischen Union. Holen Sie für die richtige Entsorgung elektrischer und elektronischer Geräte detaillierte Informationen bei Ihren Behörden oder beim Verkäufer des Geräts ein.

LEÍRÁS ÉS FUNKCIÓK



- 1. Objektív** – videók és fényképek felvételére szolgál.
- 2. Mikrofon és hangszóró** – a mikrofon a hang rögzítésére, a hangszóró pedig a lejátszására szolgál.
- 3. Kijelző** – a kamera 2" kijelzője.
- 4. Üzemjelző LED** – kéken világít, amikor a kamera be van kapcsolva és kéken villog felvétel közben.
- 5. Töltésjelző LED** – tápforráshoz csatlakoztatva pirosan világít. Ha az akkumulátor teljesen fel van töltve, a LED kialszik.
- 6. miniUSB** – tápegységhez és számítógéphez való csatlakoztatásra szolgál.
- 7. Bekapcsoló/Kikapcsoló gomb** – hosszan lenyomva be- és kikapcsolhatjuk a kamerát. Bekapcsolt kameránál röviden lenyomva kikapcsolhatjuk a kijelzőt (nincs hatással a videófelvétel rögzítésére). A kamera tetszőleges gombjával újra bekapcsolhatjuk a kijelzőt.
- 8. Menü/Üzem módváltó/Vészhelyzeti felvétel gomb** – készenléti állapotban (amikor a bekapcsolt kamera nem rögzít videót és nincs megnyitva a kamera menüje) hosszan lenyomva megnyitja a videó/fotóbeállítások menüt (a kiválasztott módnak megfelelően),

ismételten megnyomva pedig a kamerabeállításokat. Készenléti állapotban röviden lenyomva a videófelvétel, a fényképrögzítés és a videólejátszás üzemmódok között válthatunk. Videólejátszás módban hosszan lenyomva megnyitja a videó törlésére és a véletlen törlés elleni védelemre szolgáló menüt. Nyomjuk meg videófelvétel közben a vészhelyzeti felvétel elindításához – ez a funkció zárolja a videót véletlen törlés ellen. Ebben az esetben a videó akkor sem törlődik, ha a memóriakártya megtelik.

9. **Fel/Wi-Fi gomb** – röviden megnyomva a kamera menüjében történő léptetésre szolgál. Készenléti állapotban be- vagy kikapcsolja a wifit.
10. **OK gomb** - a menüben kiválasztott elem megerősítésére szolgál. Videó üzemmódban elindítja/leállítja a videófelvételt. Fényképezés üzemmódban fénykép készítésére használhatja a gombot.
11. **Le/Mikrofon gomb** – röviden megnyomva a kamera menüjében történő léptetésre szolgál. Készenléti állapotban be- vagy kikapcsolja a mikrofont.
12. **Reset** – szükség esetén újraindítja a kamerát.
13. **SD foglalat** – memóriakártya fogadására szolgál
14. **Tartó rögzítőfül** – a szélvédőtartó rögzítésére szolgál

A MENÜ NYELVÉNEK BEÁLLÍTÁSA

Csatlakoztassuk a kamerát egy töltőhöz. A kamera bekapcsolása után nyomjuk meg hosszan a (8) gombot a kamera menüjébe való belépéshez, majd nyomjuk meg röviden a (8) gombot a kamerabeállítások megnyitásához. A (11) gombbal lépünk a „Language” (nyelv) elemre, és hagyjuk jóvá az OK (10) gombbal. Itt válasszuk ki a kamera menü nyelvét, és hagyjuk jóvá az OK (10) gombbal.

BEÁLLÍTÁSOK VIDEO ÜZEMMÓDBAN

Felbontás: a rögzített videó felbontásának beállítása.

Expozíció: az expozíció-kompensáció beállítására szolgál. Minél magasabb a pozitív érték, annál világosabb a videó, és minél alacsonyabb a negatív érték, annál sötétebb a videó.

Mozgásérzékelés: Ha a kamera mozgást észlel maga előtt, elindítja a felvételt (ha funkció be van kapcsolva), ha a mozgás megáll, a felvétel is leáll. Csak álló járműben használjuk ezt a funkciót. A mozgásérzékelés csak bekapcsolt kamerával és kikapcsolt videóhurok funkcióval működik.

Videóhurok: ciklikus rögzítés, vagyis olyan időszakok beállítására szolgál, amelyekben videó rögzítés történik. Amikor a memóriakártya megtelik, a legrégibbi felvételek törlődnek (a vészhelyzeti felvételként zárolt videók kivételével).

Hangfelvétel: be és kikapcsolja a kamera mikrofonját.

Dátumbélyegző: be- és kikapcsolja a dátum- és időinformáció videóba történő illesztését.

KAMERA-BEÁLLÍTÁSOK

G-szenzor: a G-szenzor érzékenységének beállítására szolgál. A G-szenzor érzékeli a rezgéseket és videófelvétel közben automatikusan megkezdi a vészhelyzeti videórögzítést (zárolja a videót a törlés ellen).

Parkolás üzemmód: bekapcsolt funkció esetén a kamera bekapcsol és elkezd a felvétel rögzítését, amikor a G-szenzor rezgéseket érzékel (ha a G-szenzor be van kapcsolva).

Frekvencia: frekvencia beállítása (50 Hz Európában, 60 Hz az USA-ban).

Képernyőkímélő: az az időtartam állítható be itt, amely után a kijelző kikapcsol (nincs hatása a videofelvételre).

Automatikus kikapcsolás: a kamera automatikus kikapcsolásának beállítása tétlenség esetén (amikor nem rögzít videót).

Nyelv: a menü nyelvének beállítása.

Hangjelzések: be- és kikapcsolja a billentyűhangokat és a kamera be- és kikapcsolásának a hangját.

Dátum/Idő: a dátum és az idő beállítása.

WIFI SSID: a wifi nevének beállítása.

WIFI jelszó: wifi jelszó beállítása.

Formázás: törli az összes adatot a memóriakártyáról.

Gyári állapot: a kamera visszaállítása a gyári beállításokra.

Verzió: a firmware verziójának megjelenítése.

BEÁLLÍTÁSOK FOTÓ ÜZEMMÓDBAN

Fényképek felbontása: a készített fényképek felbontásának beállítása.

Expozíció: az expozíció-kompenzáció beállítására szolgál. Minél magasabb a pozitív érték, annál világosabb a fotó, és minél alacsonyabb a negatív érték, annál sötétebb.

Minőség: a készített fényképek minőségének beállítása.

Sorozatfelvétel: be- és kikapcsolja a sorozatfelvétel funkciót.

Élesség: a készített fényképek élességének beállítása.

ISO: az ISO értékének beállítása.

Stabilizáció: be- és kikapcsolja a digitális stabilizációt fotózás során.

Fehéregyensúly: a fényképezett helyszín fehéregyensúlyának beállítása.

ÖNTAPADÓS SZÉLVÉDŐTARTÓ

A tartót rögzítsük a rögzítőfülhöz (14). Távolítsuk el a tartóról a védőfóliát, amely védi az öntapadós részt. Helyezzük a tartót az autó szélvédőjére az öntapadós felülettel. A kamera dőlésszögének megváltoztatásához vagy elforgatásához lazítsuk meg a szorítóanyát és állítsuk a tartót a kívánt helyzetbe. Ezután húzzuk meg az anyát annyira, hogy a tartót szilárdan rögzítsük. A kamera eltávolításához a tartóból nyomjuk meg a tartó reteszét, és balra csúsztassuk ki a kamerát.

Figyelmeztetés: az öntapadós tartót megfelelően megtisztított (zsírtalanított), száraz szélvédőre helyezzük fel. A legjobb rögzíthetést 20 °C körüli hőmérsékleten érhetjük el.

MICROSD KÁRTYA

Válasszunk egy márkás microSD-kártyát (UHS-I U1 típusút vagy gyorsabbat) 32 GB-os maximális kapacitással. A kamera első használata előtt a memóriakártyát formázzuk számítógépen FAT32 fájlrendszerűre (a memóriakártya formázása törli a kártyán tárolt összes adatot). A memóriakártyát a kamera kijelzője felé néző érintkezőkkel kell behelyezni a kamerába.

Felhasználási ajánlás: a videók írásával kapcsolatos problémák elkerülése érdekében számítógépen rendszeresen formázzuk a memóriakártyát. A kamera mindennapos használata esetén legalább havonta egyszer formázzuk a kártyát.

A memóriakártya használatával és formázásával kapcsolatos további információkat a választott memóriakártya gyártójától kaphatunk.

A KAMERA AUTOMATIKUS KI- ÉS BEKAPCSOLÁSA

Amint a kamera tápfeszültséget észlel, automatikusan bekapcsol és elindítja a felvételt (behelyezett memóriakártya esetében). Ha megszűnik a tápfeszültség, a kamera leállítja a videofelvételt és kikapcsol.

A KAMERA TÁPELLÁTÁSA

A kamera tápellátása (a csomagban megtalálható) autós töltőadapterrel, vagy számítógéphez csatlakoztatott USB-kábellel vagy mobiltelefonos töltőadapterrel biztosítható. A kamerát powerbankról is lehet tölteni.

A KAMERA AKKUMULÁTORRAL TÖRTÉNŐ HASZNÁLATA

A kamera rendelkezik tartalék akkumulátorral, amely elsősorban a parkolás üzemmódot szolgálja. A kamera állandó tápellátáshoz csatlakoztatva alkalmas a felvételkészítésre. Az akkumulátort használat előtt teljesen fel kell tölteni, ha a kamerát akkumulátorról kívánjuk használni. Az akkumulátor élettartama kikapcsolt kijelzővel és wifivel tápkábel csatlakoztatása nélkül kb. 25 perc. Ha a kamerát tápkábel nélkül kívánjuk használni, akkor a kamerát a tápkábel kihúzását követően kapcsoljuk be a (7) gombbal.

KAMERA CSATLAKOZTATÁSA SZÁMÍTÓGÉPHEZ

Csatlakoztassuk az USB-adatkábelt a kamera miniUSB-portjához (6), a másik végét pedig a számítógép egyik USB-csatlakozójához. A számítógéphez történő csatlakozás után a következő módok közül választhatunk:

1. Tárolás: a memóriakártyán tárolt fájlokat kezelhetjük (a kamera külső adattárolóként működik)
2. Webkamera: kameraként használható olyan programokhoz, amelyek lehetővé teszik külső kamera csatlakoztatását (mikrofon nem működik).
3. Töltés: a kamera töltődni fog.

Figyelmeztetés: támogatott rendszerek: Windows 8 és újabb, valamint MacOS 11 és újabb.

A KAMERA CSATLAKOZTATÁSA TELEFONHOZ WIFI SEGÍTSÉGÉVEL

Telepítsük (az ingyenes) GoPlus Cam alkalmazást a telefonunkra (iOS-re az Appstore-ból, Androidra a Google Playből). Az alkalmazást telepítés után még ne indítsuk el, kövessük az alábbi utasításokat:

1. Kapcsoljuk be a wifit a kamera (9) gombját hosszan megnyomva.
2. Nyissuk meg mobiltelefonunkon a wifi beállításait és csatlakozzunk a kamera hálózatához (név: PILOT Q2, jelszó: 12345678).
3. Miután csatlakozott a hálózathoz, indítsuk el az alkalmazást, és máris vezérelhetjük a kamerát a telefonunkról.
4. a wifit a kamera (9) gombját hosszan megnyomva kapcsolhatjuk ki.

Figyelmeztetés: Az alkalmazás használata előtt a telefonunk beállításai-ban engedélyezzük az alkalmazás összes engedélykérését, kapcsoljuk ki a mobiltelefon „adatkapcsolatát”, és csak a wifit hagyjuk bekapcsolva! Az alkalmazás csak iOS 8.0 vagy újabb verziójú mobiltelefonokra, valamint Android 6.0 vagy újabb verziójú eszközökre telepíthető.

A CSOMAG TARTALMA

Niceboy PILOT Q2 WIFI autós kamera
Öntapadós szélvédőtartó
Autós USB-tápadapter
Kézikönyv

NICEBOY PILOT Q2 WIFI SPECIFIKÁCIÓK

Objektív:	140°
Videófelbontás:	1920 x 1080i, 1280 x 720p
Videóformátum:	AVI, H.264
Fényképek max. felbontása:	12 MPx
Kijelző:	2"
Memóriakártya:	microSD kártya, UHS-I U1, max. 32 GB, fájlrendszer formátum: FAT32 (a kártya nem része a csomagnak)
Akkumulátor:	Li-Ion, 150 mAh (az akkumulátor parkolás üzemmódra szolgál)
Üzemi hőmérséklet:	0 °C és +55 °C között
Wi-Fi:	igen
Autós töltőadapter:	kimeneti feszültség: 5 V, bemeneti feszültség: 23–24 V, kimeneti áramerősség: 1,1 A
A kamera méretei (SZÉ x MA x MÉ):	63 x 58 (104 a tartóval) x 32 mm
A kamera súlya:	50 g
A tartó súlya:	13 g

A termék megfelel a vonatkozó EU-irányelvek összes alapvető követelményének.

ELEKTROMOS ÉS ELEKTRONIKUS KÉSZÜLÉKEK MEGSEMMISÍTÉSÉRE VONATKOZÓ FELHASZNÁLÓI TÁJÉKOZTATÓ (HÁZTARTÁSOK)

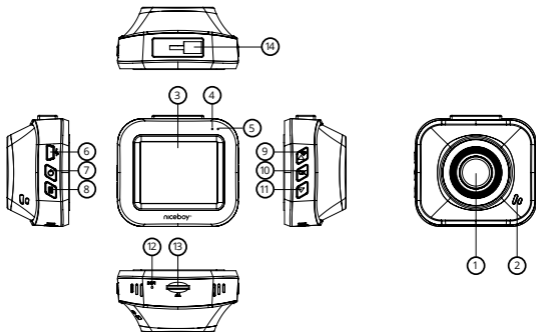


A terméken vagy a kísérődokumentumokban feltüntetett szimbólum azt jelenti, hogy a használt elektromos vagy elektronikus termékeket tilos háztartási hulladékként megsemmisíteni. Megfelelő ártalmatlanítása céljával a terméket térítésmentesen adja le e célra kijelölt gyűjtőhelyen. A termék előírászerű megsemmisítésével értékes természeti forrásokat óvhat meg, és megelőzheti a nem megfelelő hulladékkezelés környezetre, valamint az emberi egészségre potenciálisan kifejtett negatív hatásait. További tájékoztatást az illetékes önkormányzati szervektől, vagy a legközelebbi gyűjtőhelyen kérhet. Az ilyen típusú hulladékok nem megfelelő ártalmatlanítása esetén a nemzeti jogszabályokkal összhangban bírságok kivetésére kerülhet sor. Elektromos és elektronikus berendezések megsemmisítésére vonatkozó felhasználói tájékoztató

(Vállalati és kereskedelmi célú felhasználás)

A vállalati és kereskedelmi céllal felhasznált elektromos és elektronikus berendezések megfelelő ártalmatlanításához vegye fel a kapcsolatot a termék gyártójával vagy importőrével. Ő tájékoztatni fogja az elektromos készülék ártalmatlanításának forgalomba hozatali időponttól függő megfelelő módjáról, valamint arról, hogy ki köteles az elektromos készülék ártalmatlanítását finanszírozni. Tájékoztatás Európai Unión kívüli más országokban végzett ártalmatlanításról. A fenti szimbólum kizárólag az Európai Unió tagállamaiban érvényes. Az elektromos és elektronikus készülékek helyes megsemmisítése tárgyában kérjen részletes tájékoztatást az illetékes szervektől vagy a termék forgalmazójától.

OPIS I ZNAČAJKE



- 1. Leća** – upotrebljava se za snimanje videozapisa i fotografija.
- 2. Mikrofon i zvučnik** – mikrofon sa značajkom uklanjanja buke iz okoline ta snimanje zvuka, zvučnik za reprodukciju.
- 3. Zaslón** – zaslón kamere od 2".
- 4. Radna dioda** – svijetli plavo kada je kamera uključena, treperi u plavoj boji prilikom snimanja.
- 5. Dioda punjenja** – svijetli crveno kada je kamera spojena na napajanje. Kada je baterija potpuno puna, dioda se isključuje.
- 6. miniUSB** – upotrebljava se za spajanje na izvor napajanja ili računalo.
- 7. Gumb za uključivanje/isključivanje** – dugi pritisak uključuje/isključuje kameru. Kratki pritisak kada je kamera uključena isključuje zaslón (ne utječe na video snimanje). Zaslón se može ponovno uključiti tako da se pritisne bilo koji gumb na kameri.
- 8. Izbornik/Promjena načina rada/Gumb** – za snimanje u slučaju nužde – dugi pritisak na gumb u načinu mirovanja (kamera ne snima videozapis i izbornik kamere je zatvoren) otvara izbornik postavki videozapisa/fotografija (ovisno o odabranom načinu rada); ponovnim pritiskom na gumb otvaraju se postavke kamere. Kratkim pritiskom u

načinu mirovanja prebacuje se između načina video snimanja, načina snimanja fotografija i načina reprodukcije videozapisa. Dugi pritisak u načinu reprodukcije videozapisa omogućuje pristup opcijama za brisanje videozapisa ili zaštiti od slučajnog brisanja. Pritisak na gumb tijekom snimanja videozapisa započet će snimanje u slučaju nužde: ova značajka štiti videozapis od slučajnog brisanja. Videozapis neće se izbrisati čak ni kada je memorija puna.

9. **Gumb gore/Wi-Fi** – kratki pritisak vodi u izbornik kamere. Dugi pritisak u načinu mirovanja uključuje/isključuje Wi-Fi vezu.
10. **Gumb U redu** – pritiskom na ovaj gumb dok se nalazi u izborniku potvrđuje se odabrana stavka. U video načinu rada ovaj će gumb pokrenuti/zaustaviti video snimanje. U načinu fotografiranja pritisnite gumb da biste snimili fotografiju.
11. **Gumb dolje/mikrofon** – kratki pritisak vodi u izbornik kamere. Pritiskom na ovaj gumb uključuje/isključuje mikrofon.
12. Ponovno postavljanje – ponovno pokreće kameru ako je potrebno.
13. **Utor SD** – utor za umetanje memorijske kartice
14. **Utor za nosač** – upotrebljava se za pričvršćivanje nosača na staklo vozila

POSTAVKE JEZIKA IZBORNIKA KAMERE

Spojite kameru na izvor napajanja. Uključite kameru i dulje pritisnite gumb (8) da biste pristupili izborniku kamere. Zatim ponovno kratko pritisnite gumb (8) da biste pristupili postavkama. Upotrijebite gumb (11) da biste otišli do jezika i potvrdite pritiskom na gumb U redu (10). Zatim odaberite željeni jezik izbornika i potvrdite gumbom U redu (10).

POSTAVKE NAČINA RADA VIDEO

Razlučivost: postavka razlučivosti za snimanje videozapisa.

Ekspozicija: postavke kompenzacije ekspozicije. Što je veća pozitivna vrijednost, videozapis je svjetliji; što je niža negativna vrijednost, videozapis je tamniji.

Otkrivanje pokreta: ako kamera otkrije pokret ispred kamere, započet će snimanje (primjenjuje se ako je funkcija uključena); kad pokret završi, snimanje se prekida. Ova se funkcija može upotrebljavati isključivo kada je vozilo zaustavljeno. Otkrivanje pokreta radi isključivo kada je kamera uključena i isključena je funkcija snimanja petlje.

Video petlja: postavlja cikličko snimanje (u petlji), odnosno razdoblje tijekom kojeg se videozapisi snimaju. Kada je memorijska kartica puna, izbrisat će se najstarije snimke (izuzev zaključanih videozapisa snimljenih tijekom snimanja u nuždi).

Snimanje zvuka: uključuje/isključuje mikrofon kamere.

Vremenska oznaka: uključuje/isključuje mogućnost dodavanja informacija o datumu i vremenu u videozapis.

POSTAVKE KAMERE

Senzor G: postavka intenziteta senzora G. Senzor G otkriva vibracije i automatski započinje funkciju snimanja u slučaju nužde za snimljeni videozapis (sprječava da se videozapis izbriše).

Način rada za parkiranje: kada je funkcija uključena, kamera se uključuje i započinje snimanje kada senzor G otkrije vibracije (senzor G mora biti uključen).

Frekvencija: postavka frekvencije (50 Hz za Europu, 60 Hz za SAD).

Čuvar zaslona: postavlja vrijeme nakon kojeg se zaslon isključuje (ne utječe na video snimanje).

Automatsko isključivanje: postavlja kameru na automatsko isključivanje kada miruje (kamera ne snima videozapis).

Jezik: postavka jezika izbornika kamere.

Zvučni signali: uključuje/isključuje zvuk klikanja gumba i zvukove kamere.

Datum / Vrijeme: postavka datuma i vremena.

WIFI SSID: postavka naziva Wi-Fi-ja

Lozinka Wi-Fi-ja: postavka lozinke Wi-Fi-ja

Formatiranje: briše sve podatke na memorijskoj kartici

Zadane postavke: kameru ponovno postavlja na zadane postavke.

Verzija: informacije o firmveru kamere.

POSTAVKE NAČINA FOTOGRAFIRANJA

Razlučivost fotografije: postavlja razlučivost fotografija koje se snimaju.

Ekspozicija: postavke kompenzacije ekspozicije. Što je veća pozitivna vrijednost, fotografija je svjetlija; što je niža negativna vrijednost, fotografija je tamnija.

Kvaliteta: postavke kvalitete fotografija koje se snimaju.

Kontinuirano snimanje: uključuje/isključuje snimanje nekoliko uzastopnih fotografija.

Oštrina: postavke oštine fotografija koje se snimaju.

ISO: postavka vrijednosti ISO.

Stabilizacija: uključuje/isključuje stabilizaciju digitalne slike.

Balans bijele boje: namješta i prilagođava temperaturu boje fotografije.

LJEPLJIVO POSTOLJE

Postavite postolje u utor (14). Skinite foliju kojom je zaštićena ljepljiva površina postolja. Pričvrstite ljepljivu površinu postolja na staklo vozila. Kameru možete nagnuti ili okrenuti tako da otpustite maticu na postolju da biste prilagodili njegov položaj. Zatim ponovno pritegnite maticu koja postolje drži na mjestu. Kameru možete skinuti s postolja tako da pritisnete kopču na postolju i kameru klizno pomaknete ulijevo.

Oprez: ljepljivo postolje kamere postavite na temeljito očišćeno (odmašćeno) i potpuno suho staklo. Najbolje se lijepljenje postiže pri temperaturi od oko 20 °C.

KARTICA MIKRO SD

Odaberite markiranu mikro SD karticu (UHS-I U1 i bržu) maksimalnog kapaciteta od 32 GB. Prije prve upotrebe kamere, memorijska se kartica mora formatirati na računalu s datotečnim sustavom FAT32 (formatiranjem memorijske kartice brišu se svi podaci pohranjeni na kartici). Memorijsku karticu umetnite u kameru tako da su brojevi PIN okrenuti prema zaslonu kamere.

Preporuka: memorijsku karticu redovito formatirajte na računalu da biste izbjegli probleme s upisivanjem videozapisa. Ako se kamera svakodnevno upotrebljava, karticu je potrebno formatirati barem jednom mjesečno.

Više informacija o upotrebi kartice i njenom formatiranju daje proizvođač kartice.

AUTOMATSKO UKLJUČIVANJE/ISKLJUČIVANJE KAMERE

Čim kamera otkrije struju punjenja, automatski će se uključiti i započeti snimanje (memorijska kartica mora biti umetnuta). Kada se kamera odspoji od izvora napajanja, ona će prekinuti snimanje i isključiti se.

NAPAJANJE KAMERE

Kamera se na izvor napajanja može priključiti preko adaptera za punjenje vozila (uključenog u pakiranje proizvoda) ili preko USB kabela spojenog na računalo ili preko adaptera za punjenje mobilnog telefona. Kamera se može puniti i preko prijenosnog punjača.

UPOTREBA KAMERE S BATERIJSKIM NAPAJANJEM (BEZ NAPAJANJA)

Kamera je opremljena rezervnom baterijom koja je primarno namijenjena za način rada za parkiranje. Kamera je napravljena za snimanje sa stalnim priključkom na napajanje. Kada se kamera upotrebljava s baterijom, baterija prije upotrebe mora biti do kraja napunjena. Trajanje baterije bez spojenog izvora napajanja je oko 25 minuta kada su isključeni zaslon i Wi-Fi. Ako kameru želite upotrebljavati dok je odspojena od izvora napajanja, uvijek se mora uključiti isključivo s pomoću gumba (7) nakon odspajanja s izvora napajanja.

SPAJANJE KAMERE NA RAČUNALO

Spojite podatkovni USB kabel na miniUSB priključak kamere (6) i na USB priključak na računalo. Kada je spojen na računalo, dostupne će biti sljedeće opcije:

1. Pohranjivanje: možete upravljati datotekama pohranjenim na memorijsku karticu (kamera se ponaša kao vanjski pogon)
2. Kamera računala: može se upotrebljavati kao kamera u programima koji omogućavaju spajanje na vanjsku kameru (mikrofon se ne može upotrebljavati).
3. Punjenje: kamera će se ponovno napuniti.

Oprez: podržani sustavi uključuju sustav Windows 8 i novije i MacOS 11 i novije.

SPAJANJE KAMERE NA TELEFON PUTEM WIFI VEZE

Instalirajte aplikaciju GoPlus Cam (besplatnu) na svoj telefon (dostupnu u trgovini Appstore za iOS i GooglePlay za Android). Aplikaciju nemojte pokretati odmah nakon instalacije i pratite upute:

1. uključite Wi-Fi tako da dulje pritisnete gumb (9) na kameri.
2. Otvorite postavke za Wi-Fi na svom mobilnom telefonu i spojite se na mrežu kamere (ime: PILOT Q2, lozinka: 12345678).
3. Kada se spojite na mrežu, možete pokrenuti aplikaciju i započeti upravljati kamerom s pomoću telefona.
4. isključite Wi-Fi na kameri tako da dulje pritisnete gumb (9).

Oprez: prije pokretanja aplikacije omogućite sve dozvole aplikacije u postavkama telefona, isključite "podatkovnu vezu" mobilnog telefona i ostavite uključen samo WiFi. Aplikacija se može instalirati samo na mobilnim telefonima sa sustavom iOS 8.0 i novijim te uređajima sa sustavom Android 6.0 i novijim.

SADRŽAJI PAKETA

Kamera vozila Niceboy PILOT Q2 WIFI

Ljepljivo postolje

USB adapter za punjenje za vozilo

Priručnik

SPECIFIKACIJE UREĐAJA NICEBOY PILOT Q2 WIFI

Leća kamere:	140°
Razlučivost video zapisa:	1920 x 1080i, 1280 x 720p
Video format:	AVI, H.264
Maks. razlučivost fotografije:	12 MPx
Zaslona:	2"
Memorijska kartica:	microSD kartica, UHS-I U1, maks. 32 GB, FAT32 format (kartica nije uključena)
Baterija:	litij-ionska, 150 mAh (baterija je napravljena za način rada za parkiranje)
Radna temperatura:	0 °C do +55 °C
Wi-Fi:	Da
Adapter za punjenje vozila:	izlazni napon: 5 V, ulazni napon 23–24 V, izlazna struja 1,1 A
Dimenzije kamere (Š x V x D):	63 x 58 (104 s postoljem) x 32 mm
Težina kamere:	50 g
Težina postolja:	13 g

Ovaj je uređaj usklađen sa svim osnovnim zahtjevima odgovarajućih direktiva EU.

INFORMACIJE ZA KORISNIKA O NAČINU ZBRINJAVANJA ELEKTRIČNIH I ELEKTRONSKIH UREĐAJA (DOMĆINSTVA)

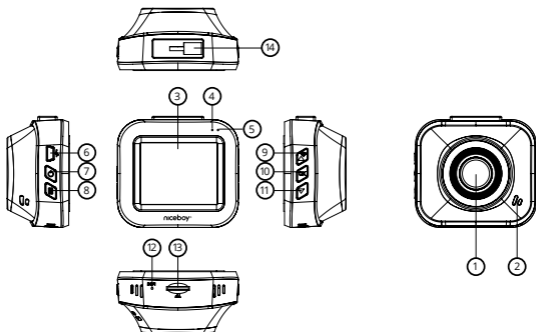


Simbol naveden na proizvodu ili u popratnoj dokumentaciji znači da je zabranjeno odlagati električne ili elektroničke proizvode zajedno s komunalnim otpadom. Pobrinite se za pravilnu likvidaciju otpada: dotrajali proizvod predajte besplatno u ovlašteni centar za skupljanje otpada. Propisnom likvidacijom dotrajalog proizvoda ćete doprinijeti očuvanju skupocjenih prirodnih izvora te prevenciji negativnih utjecaja na okoliš i ljudsko zdravlje zbog nepravilne likvidacije otpada. Za više informacija obratite se nadležnom lokalnom uredu ili mjestu zbrinjavanja. Nepravilno zbrinjavanje ove vrste otpada kažnjava se sukladno nacionalnim propisima. Informacije za korisnika o načinu zbrinjavanja električnih i elektronskih uređaja

(Poslovna uporaba)

Vezano za pravilno zbrinjavanje dotrajale električne/elektronske opreme za poslovnu upotrebu i upotrebu u tvorničkim pogonima obratite se proizvođaču ili uvozniku ovog proizvoda. Proizvođač će Vam pružiti informacije o načinu zbrinjavanja proizvoda i obavijestit će vas o tome tko je dužan osigurati zbrinjavanje ovog električnog uređaja ovisno o datumu uvođenja proizvoda na tržište. Informacije o zbrinjavanju dotrajalog proizvoda u ostalim zemljama (izvan EU). Gore navedeni simbol važi samo u Europskoj uniji. Za više informacija o pravilnom zbrinjavanju električnih i elektronskih uređaja se obratite prodavatelju ili dobavljaču.

OPIS I FUNKCJE



- 1. Obiektyw** – służy do rejestracji wideo i zdjęć.
- 2. Mikrofon i głośnik** — mikrofon dynamiczny służy do rejestracji dźwięków, głośnik służy do odtwarzania dźwięków.
- 3. Wyświetlacz** — wyświetlacz kamery 2".
- 4. Dioda trybu pracy** — przy włączonej kamerze świeci się na niebiesko, przy nagrywaniu miga na niebiesko.
- 5. Dioda ładowania** — przy podłączeniu do zasilania świeci się na czerwono. Po całkowitym naładowaniu dioda zgaśnie.
- 6. miniUSB** — służy do podłączania do źródła zasilania i do podłączania do komputera.
- 7. Przycisk włączania/wyłączania** — przez naciśnięcie i przytrzymanie można włączyć lub wyłączyć kamerę. Przez krótkie naciśnięcie przy włączonej kamerze wyłącza się wyświetlacz (nie ma wpływu na nagrywanie wideo). Wyświetlacz można ponownie aktywować przez naciśnięcie dowolnego przycisku na kamerze.
- 8. Przycisk menu/Zmiana trybów/Nagrywanie awaryjne** — przez naciśnięcie i przytrzymanie w trybie czuwania (włączona kamera nie nagrywa wideo i nie otwarto menu kamery) przechodzi się do menu

ustawień wideo lub zdjęć (zgodnie z wybranym trybem). Ponowne naciśnięcie przenosi użytkownika do ustawień kamery. Krótkie naciśnięcie w trybie czuwania pozwala na przełączanie między trybem nagrywania wideo, trybem wykonywania zdjęć a trybem odtwarzania wideo. Przez naciśnięcie i przytrzymanie w trybie odtwarzania można przejść do opcji kasowania wideo lub zabezpieczenia przed nieumyślnym skasowaniem. Naciśnięcie przycisku podczas nagrywania wideo powoduje uruchomienie nagrywania awaryjnego — ta funkcja blokuje wideo przed nieumyślnym skasowaniem. Takie wideo nie jest kasowane nawet w przypadku zapelnienia karty pamięci.

9. **Przycisk w górę/Wi-Fi** — krótkie naciśnięcie pozwala na poruszanie się w menu kamery. Przez naciśnięcie i przytrzymanie w trybie czuwania włącza się lub wyłącza sieć Wi-Fi.
10. **Przycisk OK** — naciśnięcie w menu umożliwia potwierdzenie wybranej pozycji. W trybie wideo pozwala włączyć lub wyłączyć nagrywanie. W trybie zdjęć umożliwia wykonanie fotografii.
11. **Przycisk w dół/Mikrofon** — krótkie naciśnięcie pozwala na poruszanie się w menu kamery. Naciśnięcie w trybie czuwania umożliwia włączenie lub wyłączenie mikrofonu.
12. **Reset** — w razie potrzeby umożliwia ponowne uruchomienie kamery.
13. **Gniazdo SD** — służy do włożenia karty pamięci.
14. **Otwór na uchwyt** — służy do mocowania uchwyty na szybie.

USTAWIENIA JĘZYKA MENU KAMERY

Należy podłączyć kamerę do źródła ładowania. Po włączeniu kamery nacisnąć i przytrzymać przycisk (8), aby przejść do menu kamery, następnie krótko nacisnąć przycisk (8), aby przejść do ustawień kamery. Za pomocą przycisku (11) przejść do pozycji „Language” i potwierdzić przyciskiem OK (10). Tutaj wybrać preferowany język menu kamery i potwierdzić przyciskiem (10).

USTAWIENIA W TRYBIE WIDEO

Rozdzielczość: ustawienie rozdzielczości nagrywanego wideo.

Ekspozycja: ustawienie kompensacji ekspozycji. Im wyższa wartość dodatnia, tym jaśniejsze wideo, a im niższa wartość ujemna, tym ciemniejsze wideo.

Wykrywanie ruchu: W przypadku odnotowania ruchu przed kamerą włącza się nagrywanie (przy włączonej funkcji), gdy ruch ustanie, nagrywanie się wyłącza. Z tej funkcji można korzystać tylko w czasie postoju pojazdu. Wykrywanie ruchu działa wyłącznie w przypadku, gdy kamera jest włączona, a wyłączona funkcja nagrywania w pętli.

Nagrywanie w pętli: umożliwia ustawienie cyklicznego nagrywania, to znaczy przedziałów czasowych, w których wideo będzie nagrywane. Po

zapełnieniu karty pamięci starsze nagrania ulegną skasowaniu (oprócz zablokowanego wideo zarejestrowanego podczas nagrywania awaryjnego).

Rejestracja dźwięku: umożliwia włączenie lub wyłączenie mikrofonu kamery.

Znakowanie datą: pozwala na włączanie lub wyłączenie opcji znakowania wideo informacją o dacie i godzinie.

USTAWIENIA KAMERY

G-Sensor: ustawienie intensywności G-Sensora. G-Sensor zapewnia wykrywanie wstrząsów i podczas nagrywania wideo automatycznie włącza nagrywanie awaryjne (blokuje wideo przed skasowaniem).

Tryb parkowania: przy włączonej funkcji kamera się włącza i uruchamia się nagrywanie w momencie, gdy G-Sensor wykryje wstrząsy (G-Sensor musi być włączony).

Częstotliwość: ustawienie częstotliwości (50 Hz w Europie, 60 Hz w USA).

Wygaszacz ekranu: umożliwia ustawienie czasu, po którym wyświetlacz się wyłącza (nie ma wpływu na nagrywanie wideo).

Automatyczne wyłączenie: ustawienie automatycznego wyłączenia kamery w czasie bezczynności (kamera nie nagrywa wideo).

Język: ustawienie języka menu kamery.

Sygnalizacja dźwiękowa: umożliwia włączenie lub wyłączenie dźwięku przycisków i dźwięku włączania lub wyłączenia kamery.

Data/godzina: ustawienie daty i godziny.

SSID WI-FI: ustawienie nazwy sieci Wi-Fi.

Hasło WI-FI: ustawienie hasła do sieci Wi-Fi.

Formatowanie: powoduje skasowanie wszystkich danych na karcie pamięci.

Ustawienia fabryczne: pozwala na przywrócenie w kamerze ustawień fabrycznych.

Wersja: informacja o oprogramowaniu układowym kamery.

USTAWIENIA W TRYBIE ZDJĘĆ

Rozdzielczość zdjęć: ustawienie rozdzielczości wykonywanych zdjęć.

Ekspozycja: ustawienie kompensacji ekspozycji. Im wyższa wartość dodatnia, tym jaśniejsze zdjęcie, a im niższa wartość ujemna, tym ciemniejsze zdjęcie.

Jakość: ustawienie jakości wykonywanych zdjęć.

Wykonywanie serii zdjęć: pozwala na włączenie lub wyłączenie funkcji wykonywania kilku zdjęć jedno po drugim.

Ostrość: ustawienie ostrości wykonywanych zdjęć.

ISO: ustawienie wartości ISO.

Stabilizacja: umożliwia włączenie lub wyłączenie cyfrowej stabilizacji podczas wykonywania zdjęć.

Balans bieli: ustawienie balansu bieli w fotografowanej scenie.

UCHWYT PRZYLEPNY NA SZYBĘ

Uchwyt należy umieścić w otworze (14). Z uchwytu zdjęć ochronną folię, która zabezpiecza część przyklepną. Za pomocą części przyklepnej umieścić uchwyt na szybie pojazdu. Aby zmienić nachylenie i kierunek ustawienia kamery w uchwycie, poluzować nakrętkę uchwytu i ustawić go w odpowiednim położeniu. Następnie dokręcić nakrętkę tak, aby uchwyt pozostał nieruchomo osadzony na swoim miejscu. W celu zdjęcia kamery z uchwytu należy nacisnąć zaczep na uchwycie i wysunąć kamerę w lewo.

Uwaga: przyklepny uchwyt kamery można umieszczać jedynie na dokładnie oczyszczonej (odtłuszczonej) i całkowicie suchej szybie pojazdu. Najlepszy stopień przywarcia można uzyskać w temperaturach koło 20°.

KARTA MICRO SD

Należy wybrać dobrej marki kartę micro SD (typ UHS-I U1 lub szybszy) o maksymalnej pojemności 32 GB. Przed pierwszym użyciem w kamerze należy sformatować kartę pamięci w komputerze w systemie plików FAT32 (sformatowanie karty spowoduje skasowanie wszystkich zapisanych na niej danych). Kartę pamięci należy wkładać do kamery tak, aby styki były skierowane w stronę wyświetlacza kamery.

Wskazówka: kartę pamięci należy regularnie formatować w komputerze, aby zapobiec problemom z zapisem wideo. W przypadku codziennego używania kamery trzeba formatować kartę co najmniej raz na miesiąc.

Więcej informacji o używaniu i formatowaniu karty pamięci można uzyskać u producenta wybranej karty.

AUTOMATYCZNE WŁĄCZANIE I WYŁĄCZANIE KAMERY

W momencie wykrycia ładowania kamera włącza się automatycznie i uruchamia się nagrywanie (musi być włożona karta pamięci). Po odłączeniu zasilania nagrywanie wideo zostaje zakończone i kamera się wyłącza.

ZASILANIE KAMERY

Kamerę można podłączyć do źródła energii za pomocą ładowarki samochodowej (wchodzi w skład zestawu), ewentualnie za pomocą kabla USB podłączonego do komputera lub ładowarki do telefonu komórkowego. Kamerę można ładować także za pomocą powerbanku.

UŻYCIE KAMERY NA BATERII (BEZ ZASILANIA)

Kamera ma awaryjną baterię, do użytku w pierwszym rzędzie w trybie parkowania. Kamera jest przeznaczona do używania podczas nagrywania przy stałym podłączeniu do zasilania. W przypadku użycia kamery na baterii bateria musi być przed użyciem w pełni naładowana. Czas pracy na baterii bez podłączenia zasilania wynosi ok. 25 minut z wyłączonym wyświetlaczem i wyłączoną siecią Wi-Fi. Aby użyć kamery bez podłączania do źródła energii, należy ją zawsze włączać dopiero po odłączeniu od zasilania za pomocą przycisku (7).

PODŁĄCZENIE KAMERY DO KOMPUTERA

Kabel USB do transmisji danych należy podłączyć do portu miniUSB kamery (6), a jego drugi koniec do gniazda USB w komputerze. Po podłączeniu do komputera są dostępne do wyboru następujące tryby:

1. Pamięć: można zarządzać plikami, które są zapisane na karcie pamięci (kamera zachowuje się jak pamięć zewnętrzna)
2. Kamera komputerowa: można wykorzystać jako kamerę w programach, które umożliwiają podłączenie zewnętrznej kamery (nie można użyć mikrofonu).
3. Ładowanie: pozwala na naładowanie kamery.

Uwaga: obsługiwane systemy to Windows 8 i nowszy oraz MacOS 11 i nowszy.

POŁĄCZENIE KAMERY Z TELEFONEM ZA POMOCĄ WI-FI

W telefonie należy zainstalować (bezpłatną) aplikację GoPlus Cam (z App-store w przypadku systemu iOS oraz Google play dla systemu Android). Po zainstalowaniu nie należy uruchamiać aplikacji, ale postępować według poniższych punktów:

1. Włączyć sieć Wi-Fi przez naciśnięcie i przytrzymanie przycisku (9) na kamerze.
2. Otworzyć ustawienia Wi-Fi w telefonie i połączyć się z siecią kamery (nazwa: PILOT Q2, hasło: 12345678).
3. Po nawiązaniu połączenia z siecią uruchomić aplikację. Teraz można zacząć sterować kamerą za pomocą telefonu.
4. Wyłączyć sieć Wi-Fi w kamerze przez naciśnięcie i przytrzymanie przycisku (9).

Uwaga: przed użyciem aplikacji w ustawieniach telefonu należy zezwolić na wszystkie uprawnienia aplikacji, wyłączyć „połączenie transmisji danych w telefonie”, a pozostawić włączoną tylko sieć Wi-Fi. Aplikację można instalować tylko w telefonach z systemem iOS 8.0 i nowszym oraz w telefonach z systemem Android 6.0 i nowszym.

ZAWARTOŚĆ OPAKOWANIA JEDNOSTKOWEGO

Kamera samochodowa Niceboy PILOT Q2 WIFI

UCHWYT PRZYLEPNY NA SZYBĘ

Ładowarka samochodowa USB

Podręcznik użytkownika

SPECYFIKACJA

Obiektyw:	140°
Rozdzielczość wideo:	1920 x 1080i, 1280 x 720p
Format plików wideo:	AVI, H.264
Maks. rozdzielczość zdjęć:	12MPx
Wyświetlacz:	2"
Karta pamięci:	karta micro SD, UHS-I U1, maks. 32 GB, format FAT32 (karta nie wchodzi w skład zestawu)
Bateria:	Li-Ion, 150 mAh (bateria jest przeznaczona do użytku w trybie parkowania)
Temperatura robocza:	od 0°C do +55°C
Wi-Fi:	tak
Ładowarka samochodowa:	napięcie wyjściowe: 5 V, napięcie wejściowe 23–24 V, natężenie wyjściowe 1,1 A
Wymiary kamery (szer. x wys. x gł.):	63 x 58 (104 z uchwytem) x 32 mm
Waga kamery:	50 g
Waga uchwytu:	13 g

Ten produkt spełnia wszelkie podstawowe wymagania dyrektyw UE odnoszące się do produktu.

INFORMACJA DLA UŻYTKOWNIKÓW DOTYCZĄCA UTYLIZACJI SPRZĘTU ELEKTRYCZNEGO I ELEKTRONICZNEGO (GOSPODARSTWA DOMOWE)

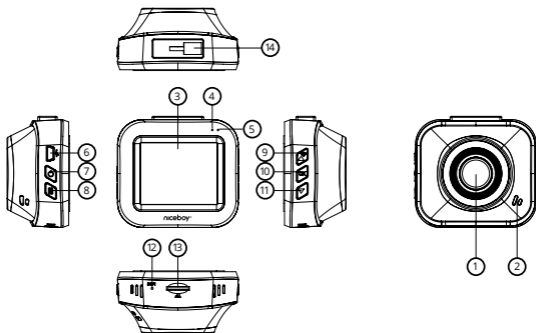


Symbol widniejący na produkcie albo w dokumentacji towarzyszącej oznacza, że zużytego sprzętu elektrycznego lub elektronicznego nie wolno likwidować wraz z odpadami komunalnymi. W celu prawidłowej utylizacji sprzętu należy oddać go w wyznaczonym punkcie zbiórki, gdzie zostanie on odebrany [REDACTED] bezpłatnie. Prawidłowa utylizacja produktu pomaga zachować cenne zasoby naturalne i wspiera procesy zapobiegania potencjalnym ujemnym skutkom wobec środowiska i zdrowia człowieka, jakie mogłyby mieć miejsce w przypadku nieprawidłowej utylizacji odpadów. Po więcej informacji należy zwrócić się do lokalnego urzędu lub najbliższego punktu zbiórki. Nieprawidłowa utylizacja odpadów tego rodzaju może skutkować nałożeniem kar pieniężnych zgodnie z przepisami danego kraju. Informacje dla użytkowników dotyczące utylizacji sprzętu elektrycznego i elektronicznego.

(Firmy i przedsiębiorstwa)

W celu prawidłowej utylizacji sprzętu elektrycznego i elektronicznego używanego przez firmy i przedsiębiorstwa należy zwrócić się do producenta lub importera produktu. Udzieli on informacji na temat sposobów utylizacji produktu, a w zależności od daty wprowadzenia urządzenia elektrycznego do obrotu, poinformuje, na kim ciąży obowiązek finansowania utylizacji urządzenia elektrycznego. Informacje dotyczące utylizacji w pozostałych krajach, poza Unią Europejską. Powyższy symbol obowiązuje tylko w krajach Unii Europejskiej. Aby uzyskać szczegółowe informacje dotyczące utylizacji sprzętu elektrycznego i elektronicznego, należy zwrócić się do odpowiednich urzędów w Państwie kraju albo do sprzedawcy sprzętu.

OPIS IN FUNKCIJE



- 1. Objektiv** – uporablja se za zajem videoposnetkov in fotografij.
- 2. Mikrofon in zvočnik** – mikrofon s funkcijo za zmanjševanje šuma za zajem zvoka, zvočnik za predvajanje.
- 3. Zaslona** – 2-palčni zaslon kamere.
- 4. LED-dioda delovanja** – sveti modro, ko je kamera vklopljena, med snemanjem pa utripa modro.
- 5. LED-dioda polnjenja** – sveti rdeče, ko je kamera priključena na napajanje. Ko se baterija popolnoma napolni, LED-dioda ugasne.
- 6. Priključek miniUSB** – uporablja se za priključitev na vir napajanja ali računalnik.
- 7. Tipka »vklop/izklop«** – z dolgim pritiskom tipke vklopite/izklopite kamero. Ko je kamera vklopljena, s kratkim pritiskom izklopite zaslon (ne vpliva na snemanje videa). Zaslon lahko znova vklopite s pritiskom na katero koli tipko kamere.
- 8. Tipka »meni / spreminjanje načina / snemanje v sili«** – z dolgim pritiskom tipke, ko je kamera v stanju pripravljenosti (kamera ne snema videa in meni je zaprt), odprete meni za nastavitve videoposnetkov/fotografij (odvisno od izbranega načina); s ponovnim

pritiskom tipke odprete nastavitve kamere. S kratkim pritiskom tipke, ko je kamera v stanju pripravljenosti, lahko preklapljate med načini za snemanje videa, zajem fotografij in predvajanje videoposnetka. Z dolgim pritiskom tipke, ko je kamera v stanju pripravljenosti, omogočite dostop do možnosti brisanja videoposnetka ali zaščite pred naključnim brisanjem. Če tipko pritisnete med snemanjem videoposnetka, se začne snemanje v sili – ta funkcija videoposnetek zaščiti pred naključnim brisanjem. Videoposnetek se ne bo izbrisal, tudi če je kartica polna.

9. **Tipka »gor / Wi-Fi«** – s kratkim pritiskanjem se pomikate po meniju kamere. Z dolgim pritiskom v stanju pripravljenosti vklopite/izklopite povezavo Wi-Fi.
10. **Tipka »OK«** – s pritiskom te tipke v meniju potrdite izbrani element. Če tipko pritisnete v načinu za snemanje videa, zaženete ali ustavite snemanje videoposnetka, v načinu za fotografiranje pa posnamete fotografijo.
11. **Tipka »dol / mikrofona«** – s kratkim pritiskanjem se pomikate po meniju kamere. S pritiskom tipke v stanju pripravljenosti vklopite/izklopite mikrofona.
12. **Ponastavitev** – pritisnite za ponovni zagon kamere, če je to potrebno.
13. **Reža za pomnilniško kartico SD** – reža za vstavev pomnilniške kartice.
14. **Reža za nosilec** – uporablja se za pritrditev nosilca na vetrobransko steklo avtomobila.

NASTAVITEV JEZIKA MENIJA KAMERE

Kamero priključite na vir napajanja. Vključite kamero in dolgo pritisnite tipko (8), da odprete meni kamere. Nato za dostop do nastavitve še enkrat kratko pritisnite tipko (8). S tipko (11) se pomaknete do nastavitve jezika in potrdite s pritiskom na OK (10). Nato izberite želeni jezik menija in potrdite z OK (10).

NASTAVITVE NAČINA ZA SNEMANJE VIDEA

Ločljivost: nastavitev ločljivosti snemanja videoposnetka.

Osvetlitev: nastavitve kompenzacije osvetlitve. Višja kot je pozitivna vrednost, svetlejši je videoposnetek; nižja kot je negativna vrednost, temnejši je videoposnetek.

Zaznavanje gibanja: kamera začne snemati, če zazna gibanje pred seboj (če je funkcija vklopljena); ko se gibanje ustavi, se ustavi tudi snemanje. To funkcijo uporabljajte le, ko vozilo miruje. Zaznavanje gibanja deluje samo, ko je kamera vklopljena in je funkcija video zanke izključena.

Video zanka: nastavitev cikličnega snemanja (v zanki) oziroma časovnih

obdobjih, v katerih se bodo snemali videoposnetki. Ko je pomnilniška kartica polna, se najstarejši posnetki izbrišejo (razen zaklenjenih videoposnetkov, posnetih med snemanjem v sili).

Snemanje zvoka: vklop ali izklop mikrofona kamere.

Časovni žig: vklop ali izklop možnosti vstavljanja podatkov o datumu in uri v videoposnetek.

NASTAVITVE KAMERE

G-Senzor: Nastavitev intenzivnosti sensorja pospeška (G-senzorja). Senzor pospeška zazna tresljaje in samodejno zažene funkcijo snemanja v sili za videoposnetek, ki se trenutno snema (prepreči brisanje videoposnetka).

Parkirni način: ko je funkcija vklopljena, se kamera vklopi in začne snemati, ko senzor pospeška zazna tresljaj (funkcija G-Senzor mora biti vključena).

Frekvenca: nastavitev frekvence (50 Hz za Evropo, 60 Hz za ZDA).

Ohranjevalnik zaslona: nastavitev časa, po katerem se zaslon izklopi (ne vpliva na snemanje videoposnetka).

Samodejni izklop: nastavitev samodejnega izklopa kamere v stanju mirovanja (kamera ne snema videoposnetka).

Jezik: nastavitev jezika menija kamere.

Zvočni signali: vklop in izklop zvoka tipk in zvoka ob vklopu/izklopu kamere.

Datum / ura: nastavitve datuma in ure.

WIFI SSID: Nastavitev imena omrežja Wi-Fi.

Geslo za WI-FI: nastavitev gesla omrežja Wi-Fi.

Formatiranje: izbris vseh podatkov na pomnilniški kartici.

Privzete nastavitve: ponastavitev kamere na privzete nastavitve.

Različica: informacije o vdelani programski opremi kamere.

NASTAVITVE NAČINA ZA FOTOGRAFIRANJE

Ločljivost fotografije: nastavitev ločljivosti posnetih fotografij.

Osvetlitev: nastavitve kompenzacije osvetlitve. Višja kot je pozitivna vrednost, svetlejša je fotografija; nižja kot je negativna vrednost, temnejša je fotografija.

Kakovost: nastavitev kakovosti posnetih fotografij.

Neprekinjeno fotografiranje: vklop/izklop funkcije za hitro snemanje več zaporednih fotografij.

Ostrina: nastavitev ostrine posnetih fotografij.

ISO: nastavitev vrednosti ISO.

Stabilizacija: vklop/izklop digitalne stabilizacije slike.

Nastavitev beline: nastavitev in prilagoditev barvne temperature fotografije.

LEPILNI NOSILEC

Nosilec vstavite v režo (14). Odstranite folijo, ki štiti lepilno površino nosilca. Nosilec z lepilno površino pritrđite na vetrobransko steklo avtomobila. Če želite kamero nagniti ali zasukati, popustite matico v nosilcu in prilagodite položaj. Nato privijte matico, da zatisnete nosilec. Če želite kamero sneti z nosilca, pritisnite sponko na nosilcu in kamero potisnite v levo.

Pozor: lepilni nosilec kamere namestite samo na temeljito očiščeno (razmaščeno) in popolnoma suho steklo. Najboljše lepljenje boste dosegli pri temperaturah okoli 20 °C.

KARTICA MICROSD

Izberite kartico microSD uveljavljene blagovne znamke (UHS-I U1 ali hitrejšo) z največjo kapaciteto 32 GB. Pred prvo uporabo kamere kartico vstavite v osebni računalnik in jo formatirajte z datotečnim sistemom FAT32 (s formatiranjem pomnilniške kartice bodo izbrisani vsi podatki na kartici). Pomnilniško kartico vstavite v kamero tako, da bodo njene nožice obrnjene proti zaslonu kamere.

Nasvet: pomnilniško kartico redno formatirajte z osebnim računalnikom, da se izognete težavam s snemanjem videa. Če kamero uporabljate vsak dan, kartico formatirajte vsaj enkrat na mesec.

Več informacij o uporabi kartice in njenem formatiranju bo zagotovil proizvajalec kartice.

SAMODEJNI VKLOP IN IZKLOP KAMERE

Tako j ko kamera zazna polnilno napetost, se samodejno vklopi in začne snemati (pomnilniška kartica mora biti vstavljena). Ko kamero odklopite z napajanja, preneha snemati in se izklopi.

NAPAJANJE KAMERE

Kamero lahko na vir napajanja priključite z avtomobilskim adapterjem (priložen embalaži izdelka) ali s kablom USB, ki ga povežete z osebnim računalnikom ali polnilnim adapterjem mobilnega telefona. Kamero lahko polnite tudi s prenosnim polnilcem.

UPORABA KAMERE NA BATERIJO (BREZ NAPAJANJA)

Kamera ima rezervno baterijo, ki je namenjena predvsem parkirnemu načinu. Kamera je namenjena snemanju s povezavo na stalno napajanje. Če kamero uporabljate z baterijskim napajanjem, mora biti baterija pred uporabo popolnoma napolnjena. Življenjska doba baterije brez priključenega vira napajanja je približno 25 minut z izklopljenim zaslonom

in povezavo Wi-Fi. Če želite kamero uporabljati, ko je odklopljena z vira napajanja, jo morate po odklopu z napajanja vklopiti s tipko (7).

PRIKLJUČITEV KAMERE NA RAČUNALNIK

Podatkovni kabel USB priključite na priključek miniUSB kamere (6) in na priključek USB računalnika. Ko se kamera poveže z računalnikom, bodo na voljo naslednje možnosti:

1. Shranjevanje: upravljate lahko datoteke, shranjene na pomnilniški kartici (kamera deluje kot zunanji pogon).
2. PC kamera: uporabljate jo lahko v programih, ki omogočajo povezavo zunanje kamere (mikrofona ni mogoče uporabljati).
3. Polnjenje: kamera se bo napolnila.

Pozor: podpira sisteme Windows 8 in novejši ter MacOS 11 in novejši.

POVEZAVA KAMERE S TELEFONOM PREK WIFI

Na svoj telefon namestite (brezplačno) aplikacijo GoPlus Cam (na voljo v Appstore za iOS in GooglePlay za Android). Aplikacije ne zaženite takoj po namestitvi in sledite navodilom:

1. Wi-Fi vklopite z dolgim pritiskom tipke (9) na kameri.
2. Odprite nastavitve Wi-Fi v mobilnem telefonu in se povežite z omrežjem kamere (ime: PILOT Q2, geslo: 12345678).
3. Ko ste povezani z omrežjem, zaženite aplikacijo. Zdaj lahko začnete kamero nadzorovati s telefonom.
4. Wi-Fi izklopite z dolgim pritiskom tipke (9) na kameri.

Pozor: preden zaženete aplikacijo, v nastavitvah telefona omogočite vsa dovoljenja aplikacije, izklopite »podatkovno povezavo« mobilnega telefona in pustite vklopljen samo Wi-Fi. Aplikacijo je mogoče namestiti samo na mobilne telefone z iOS 8.0 ali novejšim ter na naprave s sistemom Android 6.0 ali novejšim.

VSEBINA EMBALAŽE

Avto kamera Niceboy PILOT Q2 WIFI
Lepilni nosilec
Avtomobilski polnilni USB-adapter
Priročnik

SPECIFIKACIJE KAMERE NICEBOY PILOT Q2 WIFI

Objektiv kamere:	140°
Ločljivost videa:	1920 x 1080i, 1280 x 720p
Format videa:	AVI, H.264
Največja ločljivost fotografije:	12 MPx
Zaslona:	2"
Pomnilniška kartica:	microSD, UHS-I U1, največ 32 GB, oblika zapisa FAT32 (kartica ni priložena embalaži)
Baterija:	Li-Ion, 150 mAh (baterija je namenjena parkirnemu načinu)
Delovna temperatura:	0 °C do +55 °C
Wi-Fi:	Da
Avtomobilski polnilni adapter:	izhodna napetost: 5 V, vhodna napetost 23–24 V, izhodni tok 1,1 A
Mere kamere (Š x V x G):	63 x 58 (104 brez nosilca) x 32 mm
Teža kamere:	50 g
Teža nosilca:	13 g

Ta izdelek izpolnjuje vse osnovne zahteve ustreznih direktiv EU.

INFORMACIJE ZA UPORABNIKE GLEDE ODSTRANJEVANJA ELEKTRIČNE IN ELEKTRONSKE OPREME (GOSPODINJSTVA)

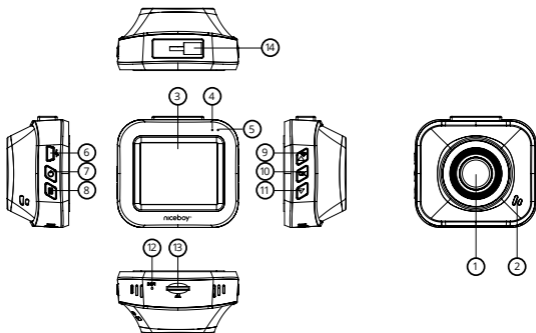


Simbol, naveden na izdelku ali v spremni dokumentaciji, pomeni, da se rabljenih električnih ali elektronskih izdelkov ne sme odstranjevati skupaj z gospodinjskimi odpadki. Za pravilno odstranjanje izdelka ga oddajte na določenih zbirnih mestih, kjer bo brezplačno sprejet. Pravilno odstranjanje izdelka ██████████ pomaga ohraniti dragocene naravne vire in pomaga pri preprečevanju morebitnih negativnih vplivov na okolje in človekovo zdravje, kar bi lahko bile posledice nepravilnega odstranjanja odpadkov. Za podrobne informacije se obrnite na lokalne oblasti ali najbližje zbirno mesto. Pri nepravilnem odstranjanju te vrste odpadkov se v skladu z nacionalnimi predpisi naložijo globe. Informacije za uporabnike glede odstranjanja električne in elektronske opreme.

(Podjetniška in poslovna uporaba)

Za pravilno odstranjanje električne in elektronske opreme za podjetniško in poslovno uporabo se obrnite na proizvajalca ali uvoznika izdelka. Ta vam posreduje informacije o načinih odstranjanja izdelka in vam v odvisnosti od datuma, ko je bila električna oprema dana na trg, sporoči, kdo je dolžen financirati odstranjanje električne naprave. Informacije za odstranjanje v drugih državah zunaj Evropske unije. Zgoraj navedeni simbol velja samo v državah Evropske unije. Za pravilno odstranjanje električne in elektronske opreme zahtevajte podrobne informacije pri vaših uradih ali pri prodajalcu naprave.

DESCRIERE ȘI CARACTERISTICI



- 1. Obiectiv** – folosit pentru filmare și pentru realizarea fotografiilor.
- 2. Microfon și difuzor** – microfon cu anulare a zgomotului pentru captarea sunetului, difuzor pentru redare.
- 3. Ecran** – Ecranul de 2" al camerei.
- 4. LED de funcționare** – se aprinde albastru când camera este pornită, luminează intermitent albastru la înregistrare.
- 5. LED de încărcare** – se aprinde roșu când camera este conectată la alimentare. Odată ce bateria este complet încărcată, LED-ul se stinge.
- 6. miniUSB** – utilizat pentru conectarea la o sursă de alimentare sau la un computer.
- 7. Buton Pornit/oprit** – o apăsare lungă pornește/oprește camera. O apăsare scurtă când camera este pornită oprește ecranul (nu afectează înregistrarea video). Ecranul poate fi reactivat apăsând orice buton al camerei.
- 8. Buton Meniu/Modificare mod/Înregistrare de urgență** – apăsarea lungă a butonului în modul de așteptare (camera nu filmează și meniul camerei este închis) deschide meniul de setări video/foto (pe baza modului selectat); apăsând din nou butonul se deschid setările

camerei. Apăsarea scurtă în modul de așteptare pentru a comuta între modul de înregistrare video, modul de captare a fotografiilor și modul de redare video. Apăsarea lungă în modul de redare video oferă acces la opțiuni pentru ștergerea filmării sau protejarea acesteia împotriva ștergerii accidentale. Apăsarea butonului în timpul înregistrării video va începe o înregistrare de urgență - această caracteristică protejează filmarea de ștergerea accidentală. Filmarea nu va fi ștearsă chiar dacă cardul de memorie este plin.

- 9. Buton Sus/Wi-Fi** – o apăsare scurtă navighează în meniul camerei. O apăsare lungă în modul de așteptare activează/dezactivează conexiunea Wi-Fi.
- 10. Buton OK** – apăsarea acestui buton în timp ce într-un meniu confirmă un element selectat. În modul video, acest buton va porni/opri înregistrarea video. În modul foto, apăsați butonul pentru a face o fotografie.
- 11. Buton jos/microfon** – o apăsare scurtă navighează în meniul camerei. Apăsarea butonului în modul de așteptare pornește/oprește microfonul.
- 12. Resetare** - repornește camera dacă este necesar.
- 13. Slot SD** – slot pentru introducerea cardului de memorie
- 14. Slot pentru montare** – utilizat pentru atașarea suportului la geamul mașinii

SETARE LIMBĂ MENIU CAMERĂ

Conectați camera la o sursă de alimentare. Porniți camera și apăsați lung butonul (8) pentru a accesa meniul camerei. Apoi, apăsați scurt butonul (8) din nou pentru a accesa setările. Utilizați butonul (11) pentru a naviga la Limbă și confirmați apăsând OK (10). Apoi, selectați limba preferată a meniului și confirmați cu OK (10).

SETĂRILE MODULUI VIDEO

Rezoluție: setarea rezoluției pentru înregistrările video.

Expunere: setările de compensare a expunerii. Cu cât valoarea pozitivă este mai mare, cu atât filmarea este mai luminoasă; cu cât valoarea negativă este mai mică, cu atât filmarea este mai întunecată.

Detectie mișcare: Dacă camera detectează mișcarea prin fața camerei, începe înregistrarea (se aplică dacă funcția este activă); când mișcarea se oprește, se va opri și înregistrarea. Utilizați această funcție numai atunci când vehiculul este staționar. Detectarea mișcării funcționează numai atunci când camera este pornită și funcția de filmare continuă este dezactivată.

Filmare continuă: setează înregistrarea ciclică (buclă), adică perioadele de timp în care vor fi efectuate filmările. Când cardul de memorie este plin, cele mai vechi înregistrări vor fi șterse (cu excepția filmărilor blocate din timpul înregistrării de urgență).

Înregistrare sunet: pornește/oprește microfonul camerei.

Marcaj timp: activează/dezactivează opțiunea de a adăuga informații despre dată și oră în videoclip.

SETĂRI CAMERĂ

Senzor G: Setarea intensității senzorului G. Senzorul G detectează vibrațiile și pornește automat funcția de înregistrare de urgență pentru filmarea înregistrată (împiedică ștergerea filmării).

Mod de parcare: când funcția este activată, camera pornește și începe înregistrarea când senzorul G detectează vibrații (senzorul G trebuie să fie activ).

Frecvență: setarea frecvenței (50 Hz pentru Europa, 60 Hz pentru SUA).

Opire ecran: setează timpul după care ecranul se oprește (nu afectează înregistrarea video).

Opire automată: setează camera să se oprească automat când este inactivă (camera nu va înregistra).

Limbă: setare limbă meniu cameră.

Semnale acustice: activează/dezactivează sunetul de la apăsarea butonului și de la pornirea/oprirea camerei.

Data/Ora: setarea datei și orei.

WIFI SSID: Setarea numelui Wi-Fi

Parola WIFI: Setarea parolei Wi-Fi

Format: șterge toate datele de pe cardul de memorie

Setări implicite: resetează camera la setările implicite.

Versiune: informații despre firmware-ul camerei.

SETĂRILE MODULUI FOTO

Rezoluție foto: setează rezoluția fotografiilor pe care le faceți.

Expunere: setările de compensare a expunerii. Cu cât valoarea pozitivă este mai mare, cu atât fotografia este mai luminoasă; cu cât valoarea negativă este mai mică, cu atât fotografia este mai întunecată.

Calitate: setările de calitate ale fotografiilor pe care le faceți.

Fotografiere continuă: activează/dezactivează funcția de a face mai multe fotografii în succesiune rapidă.

Claritate: setările de claritate ale fotografiilor pe care le faceți.

ISO: Setarea valorii ISO.

Stabilizare: activează/dezactivează stabilizarea digitală a imaginii.

Balans de alb: setează și reglează temperatura culorii fotografiei.

SUPPORT ADEZIV

Așezați suportul în slot (14). Eliminați folia care protejează suprafața adezivă a suportului. Atașați suportul la geamul mașinii folosind suprafața adezivă. Pentru a înclina sau roti camera, slăbiți piulița din suport pentru a-i regla poziția. Apoi strângeți din nou piulița astfel încât suportul să rămână în poziție. Pentru a scoate camera din suport, apăsați clema de la suport și glisați camera spre stânga.

Atenție: așezați suportul adeziv al camerei numai pe sticla care a fost bine curățată (degresată) și care este complet uscată. Cea mai bună aderență se realizează la temperaturi de aproximativ 20 °C.

CARD MICROSD

Alegeți un card microSD de marcă (UHS-I U1 și mai rapid) cu capacitate maximă de 32 GB. Înainte de a utiliza camera pentru prima dată, este necesar să formatați cardul de memorie pe un computer cu sistemul de fișiere FAT32 (formatarea cardului de memorie va șterge toate datele stocate pe card). Introduceți cardul de memorie în cameră cu codurile PIN orientate către ecranul camerei.

Recomandare: formatați cardul de memorie în mod regulat pe un PC pentru a evita problemele de scriere a fișierelor video. Dacă camera este utilizată zilnic, formatați cardul cel puțin o dată pe lună.

Mai multe informații despre utilizarea cardului și formatarea acestuia vor fi furnizate de producătorul cardului.

PORNIREA/OPRIREA AUTOMATĂ A CAMEREI

Imediat ce camera detectează încărcarea, aceasta se va porni automat și va începe înregistrarea (este necesar ca un card de memorie să fie introdus). Când camera este deconectată de la alimentare, aceasta va opri înregistrarea și se va opri.

ALIMENTARE CAMERĂ

Camera poate fi conectată la o sursă de alimentare printr-un adaptor auto (inclus cu produsul), printr-un cablu USB conectat la un computer sau printr-un adaptor de încărcare de pe un telefon mobil. Camera poate fi încărcată de la un acumulator extern.

UTILIZAREA CAMEREI PE BATERIE (FĂRĂ ALIMENTARE EXTERNĂ)

Camera are o baterie de rezervă, destinată în principal modului de parcare. Camera este realizată pentru înregistrare cu o conexiune constantă la sursa de alimentare. Când utilizați camera cu bateria, aceasta trebuie să

fie complet încărcată. Durata de viață a bateriei fără o sursă de alimentare conectată este de aproximativ 25 de minute cu ecranul și Wi-Fi-ul oprit. Dacă doriți să utilizați camera în timp ce sunteți deconectat de la o sursă de alimentare, aceasta trebuie să fie pornită întotdeauna doar folosind butonul (7) după ce a fost deconectată de la sursa de alimentare.

CONECTAREA CAMEREI LA UN CALCULATOR

Conectați un cablu USB de date la portul miniUSB al camerei (6) și la portul USB al computerului. Odată conectată la un computer, următoarele opțiuni vor fi disponibile:

1. Stocare: puteți gestiona fișierele stocate pe cardul de memorie (camera acționează ca o unitate externă)
2. Cameră PC: poate fi folosit ca cameră la programele care permit conectarea unei camere externe (microfonul nu poate fi utilizat).
3. Încărcarea: camera se va reîncărca.

Atenție: sistemele acceptate includ Windows 8 și versiuni ulterioare și MacOS 11 și versiuni ulterioare.

CONECTAREA CAMEREI LA UN TELEFON PRIN WIFI

Instalați aplicația Cam GoPlus (gratuită) pe telefonul dvs. (disponibilă în Appstore pentru iOS și GooglePlay pentru Android). Nu porniți aplicația imediat după instalare și urmați aceste instrucțiuni:

1. Porniți Wi-Fi prin apăsarea lungă a butonului (9) de pe cameră.
2. Deschideți setările Wi-Fi de pe telefonul mobil și conectați-vă la rețeaua camerei (nume: PILOT Q2, parolă: 12345678).
3. Odată conectată la rețea, puteți să lansați aplicația și puteți începe să controlați camera cu telefonul.
4. Puteți opri Wi-Fi-ul camerei prin apăsarea lungă a butonului (9).

Atenție: înainte de a rula aplicația, activați toate permisiunile aplicației în setările telefonului, opriți „conexiunea de date” de la telefonul mobil și lăsați doar Wi-Fi activat. Aplicația poate fi instalată numai pe telefoane mobile cu iOS 8.0 și versiuni ulterioare și pe dispozitive cu Android 6.0 și versiuni ulterioare.

CONȚINUTUL PACHETULUI

Cameră auto Niceboy PILOT Q2 WIFI
Suport adeziv
Adaptor auto USB pentru încărcare
Manual

SPECIFICAȚII WIFI NICEBOY PILOT Q2

Obiectiv cameră:	140°
Rezoluție video:	1920 x 1080i, 1280 x 720p
Format video:	AVI, H.264
Rezoluție max. foto:	12MPx
Ecran:	2"
Card de memorie:	microSD, UHS-I U1, max. 32 GB, format FAT32 (cardul nu este inclus)
Baterie:	Li-Ion integrat, 150 mAh (bateria este realizată pentru modul de parcare)
Temperatura de funcționare:	0 °C până la +55 °C
Wi-Fi:	Da
Adaptor auto pentru încărcare:	tensiune de ieșire: 5 V, tensiune de intrare 23–24 V, curent de ieșire 1,1 A
Dimensiunile camerei (L x Î x A):	63 x 58 (104 cu suport) x 32 mm
Greutate cameră:	50 g
Greutate suport:	13 g

Acest produs respectă toate cerințele de bază ale directivelor UE relevante.

INFORMAȚII PENTRU UTILIZATORI PRIVIND LICHIDAREA ECHIPAMENTELOR ELECTRICE ȘI ELECTRONICE (GOSPODĂRII)



Simbolul prezentat pe produs sau din documentația însoțitoare înseamnă că produsele electrice și electronice uzate nu trebuie aruncate împreună cu celelalte deșeuri menajere.

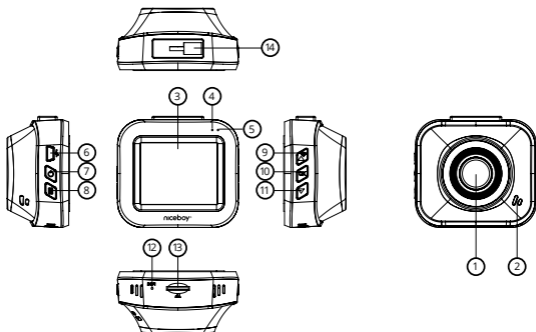
Pentru lichidarea corectă predați-l la centrele de colectare, unde vor fi primite gratuit. Prin lichidarea corectă a acestui

produs ajutați la conservarea resurselor naturale valoroase și la prevenirea potențialelor efecte negative asupra mediului și sănătății umane, care ar fi fost rezultatul unei lichidări necorespunzătoare. Contactați autoritățile locale sau cel mai apropiat punct de colectare pentru detalii suplimentare. Lichidarea necorespunzătoare a acestui tip de deșeu poate fi amendată în acord cu reglementările naționale. Informații pentru utilizatori privind lichidarea echipamentelor electrice și electronice.

(Utilizarea în firme și comercială)

Pentru lichidarea corespunzătoare a produselor electrice și electronice pentru utilizatorii din firme și comerciali adresați-vă la producător sau importatorul acestui produs. El vă va oferi informații despre cum să lichi-dați produsul și, în funcție de data introducerii echipamentelor electrice pe piață, cine va fi obligat să finanțeze lichidarea acestor echipamente electrice. Informații privind lichidarea în alte țări din afara Uniunii Europene. Simbolul de mai sus este valabil numai în țările Uniunii Europene. Pentru eliminarea echipamentelor electrice și electronice, adresați-vă au-torităților sau distribuitorului de echipamente pentru informații detaliate.

ОПИСАНИЕ И ФУНКЦИИ



- 1. Объектив** – предназначен для видео- и фотосъемки.
- 2. Микрофон и репродуктор** – помехоподавляющий микрофон предназначен для записи звука, репродуктор – для воспроизведения.
- 3. Дисплей** – 2-дюймовый дисплей видеорегистратора.
- 4. Рабочий диод** – при включенной камере светится синим цветом, во время записи мигает синим цветом.
- 5. Диод зарядки** – при подключении к сети питания начинает светиться красным цветом. После полной зарядки батареи диод погаснет.
- 6. мини-USB** – предназначен для подключения к источнику питания и для соединения с ПК.
- 7. Кнопка включения / выключения** – продолжительное нажатие включает / выключает видеорегистратор. Кратким нажатием при включенном видеорегистраторе выключается дисплей (не влияет на запись видео). Дисплей можно вновь активировать нажатием любой кнопки на видеорегистраторе.

8. **Кнопка „Меню/Изменение режимов/Аварийная запись“** – продолжительным нажатием в режиме готовности (включенный видеорегистратор не осуществляет запись видео, и меню камеры скрыто) открывается меню настройки видео / фотографий (в соответствии с выбранным режимом), а следующим нажатием – меню настройки видеорегистратора. Кратким нажатием в режиме готовности осуществляется переключение между режимом записи видео, режимом просмотра фотографий и режимом воспроизведения видео. Продолжительным нажатием в режиме воспроизведения видео можно перейти в меню удаления видео или его защиты от непреднамеренного удаления. Нажатием во время записи видео включается аварийная запись – эта функция предотвратит непреднамеренное удаление видеозаписи. Такая видеозапись не будет удалена даже в случае заполнения карты памяти.
9. **Кнопка вверх / Wi-Fi** – кратким нажатием осуществляется перемещение в меню видеорегистратора. Продолжительным нажатием в режиме готовности включается / выключается Wi-Fi.
10. **Кнопка ОК** – нажатием в меню подтверждается выбор пункта меню. В режиме видео включается/выключается запись видео. В режиме фотосъемки нажатием делается фотоснимок.
11. **Кнопка вниз / Микрофон** – кратким нажатием осуществляется перемещение в меню видеорегистратора. Нажатием в режиме готовности включается / выключается микрофон.
12. **Перезагрузка** – в случае необходимости будет проведена перезагрузка видеорегистратора.
13. **Разъем SD-карты** – предназначен для вкладывания карты памяти.
14. **Гнездо для держателя** – предназначено для крепления держателя к стеклу

НАСТРОЙКА ЯЗЫКА МЕНЮ ВИДЕОРЕГИСТРАТОРА

Подключите видеорегистратор к источнику питания. После включения видеорегистратора продолжительным нажатием кнопки (8) войдите в меню видеорегистратора, затем коротко нажмите кнопку (8) для перехода к настройкам видеорегистратора. С помощью кнопки (11) перейдите к пункту „Язык“ и подтвердите выбор нажатием кнопки „ОК“ (10). Выберите предпочитаемый Вами язык меню видеорегистратора и подтвердите выбор нажатием кнопки „ОК“ (10).

НАСТРОЙКА В РЕЖИМЕ ВИДЕОЗАПИСИ

Разрешение: настройка разрешения записываемого видео.

Выдержка: настройка компенсации выдержки. Чем выше положительное значение, тем светлее видео, и чем ниже отрицательное значение, тем темнее видео.

Детектор движения: Если видеорегистратор распознает движение перед ним, включится запись (при включенной функции), при прекращении движения запись остановится. Эту функцию используйте только на запаркованном автомобиле. Детектор движения работает только в том случае, если видеорегистратор включен, а функция видеоинтервала выключена.

Видеоинтервал: настройка цикличности записи, т.е. промежутков времени, в течение которых будет записываться видео. При заполнении карты памяти начнут удаляться самые старые записи (кроме замкнутых видео, записанных в режиме аварийной записи).

Запись звука: включает/выключает микрофон видеорегистратора.

Указание даты: включает / выключает возможность сохранения в видеозаписи информации о дате и времени.

НАСТРОЙКА КАМЕРЫ

G-сенсор: настройка чувствительности G-сенсора. G-сенсор регистрирует удары и у записываемого видео автоматически включает аварийную запись (замкнет видео во избежание его удаления).

Режим парковки: при включенной функции видеорегистратор включится и начнется запись, если G-сенсор зарегистрирует удар (необходимо, чтобы G-сенсор был включен).

Частота: настройка частоты (50 Гц для Европы, 60 Гц для США).

Хранитель экрана: настраивает время, по истечении которого дисплей выключится (не оказывает влияния на запись видео).

Автоматическое выключение: настройка автоматического выключения видеорегистратора во время бездействия (видеорегистратор не записывает видео).

Язык: настройка языка меню видеорегистратора.

Звуковые сигналы: включает / выключает звуковые сигналы клавиш и включения / выключения камеры.

Дата/время: настройка даты и времени.

WIFI SSID: настройка имени Wi-Fi

Пароль WIFI: настройка пароля для Wi-Fi

Формат: удалит все данные на карте памяти

Исходная настройка: возврат видеорегистратора к заводской настройке.

Версия: информация о встроенном программном обеспечении видеорегистратора.

НАСТРОЙКА В РЕЖИМЕ ФОТОСЪЕМКИ

Разрешение фотографий: настройка разрешения получаемых фотографий.

Выдержка: настройка компенсации выдержки. Чем выше положительное значение, тем светлее фотография, и чем ниже отрицательное значение, тем темнее фотография.

Качество: настройка качества получаемых фотографий.

Серийная съемка: включает/выключает функцию создания нескольких снимков подряд.

Резкость: настройка резкости получаемых фотографий.

ISO: настройка параметров ISO.

Стабилизация: включает/выключает цифровую стабилизацию во время фотосъемки.

Баланс белого: настройка баланса белого цвета для снимаемой сцены.

ДЕРЖАТЕЛЬ ДЛЯ ПРИКЛЕИВАНИЯ К СТЕКЛУ

Вставьте держатель в гнездо (14). Снимите с держателя защитную пленку, защищающую клеевой слой. С помощью клеевого слоя прикрепите держатель к стеклу автомобиля. Для изменения угла наклона и поворота видеорегастратора отпустите гайку держателя и установите держатель в нужное положение. Затем затяните гайку так, чтобы держатель прочно удерживался в заданном положении. Для того чтобы снять видеорегастратор с держателя, нажмите фиксатор на держателе и выдвиньте видеорегастратор влево.

Предупреждение: держатель видеорегастратора приклеивайте только к надлежащим образом очищенному (обезжиренному) и абсолютно сухому стеклу автомобиля. Наилучшие результаты приклеивания достигаются при температуре около 20°.

МИКРО-SD-КАРТА

Выберите фирменную microSD-карту (тип UHS-I U1 или более быструю) максимальной емкостью 32 Гб. Перед первым использованием в видеорегастраторе карту памяти необходимо отформатировать на компьютере, выбрав файловую систему FAT32 (форматирование карты памяти удалит все содержащиеся на ней данные). Карту памяти вставляйте в видеорегастратор так, чтобы контакты были повернуты в сторону дисплея видеорегастратора.

Рекомендация: регулярно форматируйте карту памяти на компьютере, чтобы избежать проблем с записью видео. В случае ежедневного использования видеорегистратора, форматируйте карту не реже одного раза в месяц.

Более подробную информацию об использовании карты памяти и ее форматировании Вам предоставит изготовитель выбранной Вами карты памяти.

АВТОМАТИЧЕСКОЕ ВКЛЮЧЕНИЕ / ВЫКЛЮЧЕНИЕ КАМЕРЫ

В момент обнаружения регистратором процесса зарядки он автоматически включится и начнет запись (необходимо, чтобы карта памяти была вставлена). При отключении видеорегистратора от источника питания он остановит видеозапись и выключится.

ПИТАНИЕ ВИДЕОРЕГИСТРАТОРА

Видеорегистратор можно подключить к источнику энергии с помощью автомобильного зарядного устройства (входит в комплект поставки), либо с помощью USB-кабеля, подключенного к компьютеру или зарядному устройству для мобильного телефона. Видеорегистратор также можно заряжать с помощью портативного зарядного устройства.

ИСПОЛЬЗОВАНИЕ ВИДЕОРЕГИСТРАТОРА С ПИТАНИЕМ ОТ БАТАРЕИ (БЕЗ ЗАРЯДКИ)

Видеорегистратор оснащен резервной аккумуляторной батареей, предназначенной в первую очередь для режима парковки. Видеорегистратор предназначен для записи при постоянном подключении к источнику питания. В случае использования видеорегистратора с питанием от аккумуляторной батареи необходимо предварительно полностью зарядить батарею. Время работы от аккумуляторной батареи без подключения к источнику питания при выключенном дисплее и выключенном Wi-Fi составляет прибл. 25 минут. Если Вы хотите использовать видеорегистратор без подключения к источнику питания, его необходимо включить с помощью кнопки (7) лишь после отсоединения от источника питания.

ПОДКЛЮЧЕНИЕ ВИДЕОРЕГИСТРАТОРА К ПЕРСОНАЛЬНОМУ КОМПЬЮТЕРУ

Присоедините USB-кабель передачи данных к миниUSB-порту видеорегистратора (6), а другой его конец - к USB-порту ПК. После подключения к ПК у Вас будет возможность выбора одного из

следующих режимов:

1. Хранилище данных: можно работать с файлами, сохраненными на карте памяти (видеорегистратор ведет себя, как внешнее хранилище данных)
2. Видеокамера ПК: можно использовать в качестве камеры в программах, позволяющих подключать внешнюю камеру (нельзя использовать микрофон).
3. Зарядка: видеорегистратор будет заряжаться.

Предупреждение: поддерживаемые операционные системы: Windows 8 и более новые и MacOS 11 и более новые.

ПОДКЛЮЧЕНИЕ ВИДЕОРЕГИСТРАТОРА К ТЕЛЕФОНУ С ПОМОЩЬЮ WIFI

Установите в Ваш телефон (бесплатно) приложение GoPlus Cam (в Appstore для iOS и в Google play для Android). После установки приложения не запускайте его, а действуйте в соответствии со следующими указаниями:

1. Продолжительным нажатием кнопки (9) на видеорегистраторе включите Wi-Fi.
2. Откройте настройку Wi-Fi в сотовом телефоне и подключитесь к сети видеорегистратора (имя: PILOT Q2, пароль: 12345678).
3. После подключения к сети можете запустить приложение и начать управлять видеорегистратором с помощью телефона.
4. Wi-Fi на видеорегистраторе выключите продолжительным нажатием кнопки (9).

Предупреждение: перед использованием приложения предоставьте в настройках телефона приложению все права, выключите „передачу данных в сотовой сети“ и оставьте включенным только Wi-Fi. Приложение можно установить только на сотовые телефоны с операционной системой iOS 8.0 и более новой и на устройства с операционной системой Android 6.0 и более новой.

СОДЕРЖИМОЕ УПАКОВКИ

Автомобильный видеорегистратор „Niceboy PILOT Q2 WIFI“
Держатель для приклеивания к стеклу
Автомобильный USB-адаптер питания
Руководство

СПЕЦИФИКАЦИЯ „NICEBOY PILOT Q2 WIFI“

Объектив:	140°
Разрешение видео:	1920 x 1080i, 1280 x 720p
Формат видео:	AVI, H.264
Макс. разрешение фотографий:	12 Мп
Дисплей:	2"
Карта памяти:	карта микро-SD, UHS-I U1, макс. 32 ГБ, формат файловой системы карты FAT32 (карта не входит в комплект поставки)
Аккумулятор:	литий-ионный, 150 мА.ч. (аккумулятор предназначен для работы в режиме парковки)
Рабочая температура:	от 0°С до +55°С
Wi-Fi:	да
Автомобильное зарядное устройство:	напряжение на выходе: 5 В, напряжение на входе 23-24 В, выходной ток 1,1 А
Размеры видеорегистратора (ш x в x г):	63 x 58 (104 с держателем) x 32 мм
Вес видеорегистратора:	50 г
Вес держателя:	13 г

Это изделие удовлетворяет всем предъявляемым к нему основным требованиям директив ЕС.

ИНФОРМАЦИЯ ДЛЯ ПОЛЬЗОВАТЕЛЕЙ ПО УТИЛИЗАЦИИ ЭЛЕКТРИЧЕСКОГО И ЭЛЕКТРОННОГО ОБОРУДОВАНИЯ



(Для частных пользователей)

Такой знак на изделии или в сопровождающей документации означает, что по окончании срока службы электрические и электронные изделия не могут быть утилизированы вместе с бытовыми отходами. Их необходимо сдать в специальные пункты по утилизации, куда они принимаются бесплатно. Обеспечив правильную утилизацию такого изделия, Вы сможете сохранить ценные природные ресурсы и предотвратить возможные негативные последствия для окружающей среды и здоровья людей, которые могут быть вызваны неправильным обращением с отходами. Свяжитесь с местными властями или ближайшим пунктом сбора отходов для получения дополнительной информации. Неправильная утилизация этого типа отходов может повлечь за собой штрафные санкции в соответствии с национальными правовыми нормами.

ИНФОРМАЦИЯ ДЛЯ ПОЛЬЗОВАТЕЛЕЙ ПО УТИЛИЗАЦИИ ЭЛЕКТРИЧЕСКОГО И ЭЛЕКТРОННОГО ОБОРУДОВАНИЯ

(Для юридических лиц и промышленных предприятий)

С целью правильной утилизации электрического и электронного оборудования в рамках корпоративного и промышленного использования обратитесь к производителю или импортеру оборудования, который предоставит Вам информацию о том, как утилизировать данное изделие, и, в зависимости от даты его размещения на рынке, сообщит, кто обязан финансировать утилизацию этого электрического оборудования.

Информация об утилизации в других странах за пределами Европейского союза. Указанный выше знак действует только в странах Европейского союза. Для правильной утилизации электрического и электронного оборудования запросите подробную информацию у Ваших властей или у продавца оборудования.

niceboy®

Importer to EU: RTB media s.r.o., Pretlucka 16,
Prague 10, 100 00, Czech Republic, ID: 294 16 876

Made in China.

RoHS    