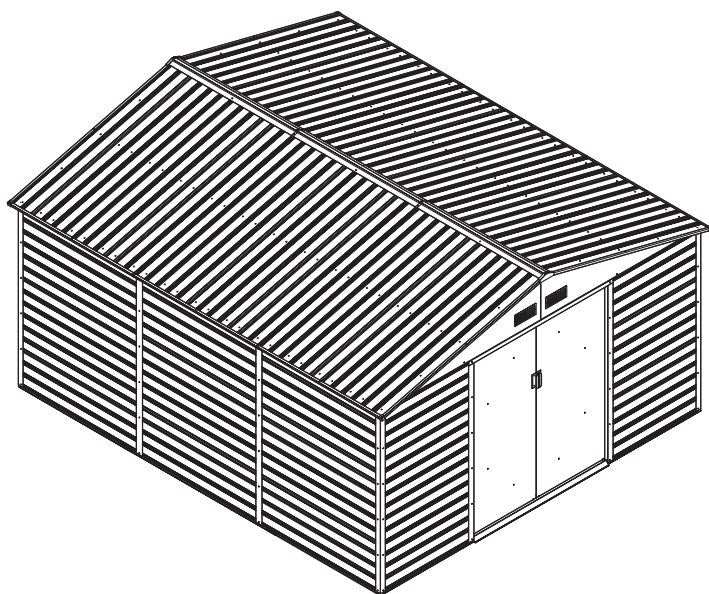




Manual

Garden house G21 GAH 1300



EN DE CZ SK HU PL

۱۲۷



Thank you for purchasing our product.

Before using this unit, please read this manual.

Assembly instructions:

Prior to the assembly please read all instructions and information carefully. The garden house has to be anchored to its base in order to prevent damage. The base is not included in the delivery and it has to be built separately.

Check whether you have all parts which are necessary for the assembly.

Please mind your own safety.

1. 2-3 persons are required for the assembly of this garden house.
2. Use protective clothing and gloves as some parts might be sharp.
3. During the assembly no children or pets should be present in the working area.
4. Do not stand on the roof with all your weight.

Care and maintenance:

1. Clean the house using cloth and water
2. Keep the rails of the sliding door clean and free of any objects that might restrain the door's fluent movement.
3. In case of snowfall remove the snow from the roof regularly.
4. The house is not designed for living but only for storage purposes.

The English version of the manual is an exact translation of the original manufacturer's instructions. Images used in this manual are for illustrational purposes only and may differ from the actual product.



Vielen Dank für den Kauf unseres Produktes.

Bevor Sie dieses Gerät verwenden, lesen Sie diese Anleitung.

Montageanleitung:

Vor der Montage lesen Sie bitte alle Anweisungen und Angaben vorsichtig. Das Gartenhaus muss auf dem Fundament verankert sein um eine Beschädigung zu verhindern. Das Fundament ist nicht im Lieferumfang enthalten und muss separat angelegt werden.

Überprüfen Sie, ob alle Teile, die für die Montage notwendig sind, vorhanden sind.

Bitte beachten Sie zu Ihrer eigenen Sicherheit.

1. Für die Montage dieses Gartenhauses sind 2-3 Personen erforderlich.
2. Tragen Sie Schutzkleidung und Arbeitshandschuhe, da einige Teile scharfe Kanten haben können.
3. Während des Zusammenbaus sollten sich keine Kinder oder Tiere im Arbeitsbereich aufhalten.
4. Sie sollten sich nicht mit ihrem vollen Gewicht auf das Dach stellen.

Wartung und Pflege:

1. Reinigen Sie das Haus mit Putzlappen und Wasser.
2. Halten Sie die Schienen der Schiebetür sauber und frei von jeglichen Gegenständen, die möglicherweise eine flüssige Bewegung der Tür behindern könnten.
3. Bei Schneefall entfernen Sie regelmäßig den Schnee vom Dach.
4. Das Haus ist nicht geeignet um darin zu wohnen, sondern nur zu Lagerzwecken konzipiert.

Die deutsche Version der Anleitung ist eine genaue Übersetzung der Anleitung des Herstellers. Die in diesem Handbuch verwendeten Bilder dienen nur zur Illustration und können nicht genau das Produkt entsprechen.



Děkujeme za nákup našeho výrobku.

Před použitím si prosím přečtěte tento návod.

Montážní návod:

Dříve, než začnete s montáží, pečlivě si prostudujte všechny pokyny a informace. Domek musí být řádně ukotven k základové desce, aby nedošlo při silném větru k jeho poškození nebo zničení. Základna není součástí balení, je nutné si ji vybudovat samostatně.

Zkontrolujte, zda máte všechny potřebné díly pro stavbu domku.

Dbejte na svoji bezpečnost.

1. Domek montujte ve 2-3 lidech.
2. Při montáži používejte ochranný oděv a rukavice, protože některé části mohou být ostré.
3. V době montáže by se po staveništi neměly pohybovat děti a domácí zvířata.
4. Nikdy nestůjte na střeše celou svou vahou.

Péče a údržba:

1. Domek čistěte za pomoci hadru a vody.
2. Uchovávejte kolejnice posuvu dveří v čistotě, odstraňte předměty, které brání jejich snadnému klouzání.
3. V případě sněžení pravidelně odklízejte ze střechy domku napadaný sníh.
4. Domek není určen pro bydlení, ale pro ukládání věcí.

Česká verze návodu je přesným překladem originálního návodu výrobce.

Fotografie použité v manuálu jsou pouze ilustrační a nemusí se přesně shodovat s výrobkem.



Ďakujeme za nákup nášho výrobku.

Pred použitím si prosím prečítajte tento návod.

Návod na montáž:

Pred montážou si pozorne prečítajte všetky pokyny a informácie. Domček musí byť riadne ukotvený k základnej doske, aby pri silnom vetre nedošlo k jeho poškodeniu alebo zničeniu. Základňa nie je súčasťou balenia, je nutné ju vybudovať samostatne.

Skontrolujte, či máte všetky potrebné diely na stavbu domčeka.

Dbajte na svoju bezpečnosť.

1. Na montáž domčeka sú potrebné 2-3 osoby.
2. Pri montáži používajte ochranný odev a rukavice, pretože niektoré časti môžu byť ostré.
3. Počas montáže by sa v pracovnom prostredí nemali pohybovať deti ani domáce zvieratá.
4. Nikdy nestojte na streche celou svojou váhou.

Starostlivosť a údržba:

1. Domček čistíte pomocou handry a vody.
2. Uchovávajte koľajnice posuvu dverí čisté a odstraňujte všetky predmety, ktoré by bránili jednoduchému posuvu.
3. V prípade sneženia pravidelne zo strechy domčeka odstraňujte napadaný sneh.
4. Domček nie je určený na bývanie, ale výhradne na ukladanie vecí.

Slovenská verzia návodu je presným prekladom originálneho návodu výrobcu.

Fotografie použité v návode sú len ilustračné a nemusia sa presne zhodovať s výrobkom.



Köszönjük, hogy megvásárolta termékünket.

Használat előtt kérjük olvassa el a használati útmutatót.

Telepítési útmutató:

Telepítés előtt figyelmesen olvassa el az összes utasítást és információt. A házat szilárdan és stabilan, egy alapra kell rögzíteni, hogy az erős szélben ne mozduljon el, vagy esetleg ne menjen tönkre. Az alapot a csomag nem tartalmazza, ezt egyénileg kell biztosítani. Az összeszerelés előtt ellenőrizze, hogy megvan-e minden alkatrész.

Ügyeljen a biztonságra.

1. A ház összeszereléséhez legalább 2-3 ember kell.
2. Telepítés közben vegyen fel védőöltözetet és kesztyűt, mert néhány alkatrész éles lehet.
3. A szerelés közben se gyermek, se háziállat ne tartózkodjon a közelben.
4. Soha ne nehezedjen a tetőre teljes súllyal.

Ápolás és karbantartás:

1. A házat ronggyal és vízzel tisztítsa.
2. A tolóajtó síneit mindig tartsa tisztán és távolítsa el azon tárgyakat, melyek akadályozhatják a gördülést.
3. Havazás esetén mindig söpörje le a havat a tetőről.
4. A ház nem alkalmas lakhatásra, csupán eszközök tárolására.

A magyar használati utasítás a gyártótól kapott verzió pontos fordítása.

A kézikönyvben használt fényképek csak illusztrációk, nem egyeznek meg pontosan a termékkel.



Dziękujemy za zakup naszego produktu.

Przed użyciem prosimy starannie przeczytać tę instrukcję.

Instrukcja montażu:

Przed przystąpieniem do montażu należy dokładnie zapoznać się z zaleceniami i informacjami. Domek musi być prawidłowo umocowany do płyty fundamentowej, aby przy silnym wietrze nie doszło do jego uszkodzenia lub zniszczenia.

Płyta fundamentowa nie stanowi elementu wyposażenia, należy ją wykonać we własnym zakresie.

Należy sprawdzić kompletność wszystkich elementów niezbędnych do budowy domku.

Należy zadbać o własne bezpieczeństwo.

1. Domek powinien być montowany przez ekipę składającą się z 2-3 pracowników.
2. Podczas prac montażowych należy korzystać z odzieży ochronnej i rękawic dlatego, że niektóre z części mogą mieć ostre krawędzie.
3. Podczas prac montażowych na placu budowy niepożądana jest obecność dzieci i zwierząt domowych.
4. Nigdy nie należy całą swoją wagą stać na dachu domku.

Pielęgnacja i konserwacja:

1. Do czyszczenia domku używać ścierki i wody.
2. Należy dbać o utrzymanie w czystości szyn do przesuwu drzwi, usuwać przedmioty hamujące przesuwanie drzwi.
3. W razie opadów śniegu, z dachu domku należy usuwać zalegający śnieg.
4. Domek nie jest przeznaczony do zamieszkania lecz tylko do przechowywania i składowania przedmiotów.

Polska wersja językowa instrukcji jest dokładnym tłumaczeniem oryginalnej instrukcji producenta. Zdjęcia wykorzystane w tym podręczniku są jedynie ilustracją i nie może dokładnie dopasować produkt.

Installation

Montage

Montáž

Összeszerelés

Montaż





MONTÁŽ NA KLÍČ

Objednejte si montáž našim technikem u vás doma
(platí pouze na území České republiky)



ZAVOLÁTE



DOHODNEME
TERMÍN



PŘIPRAVÍTE
PODKLAD



PŘIJEDEME



POSTAVÍME

BEZSTAROSTNĚ • RYCHLE • PROFESIONÁLNĚ

Pro objednání montáže a více informací nás kontaktujte:



383 369 147

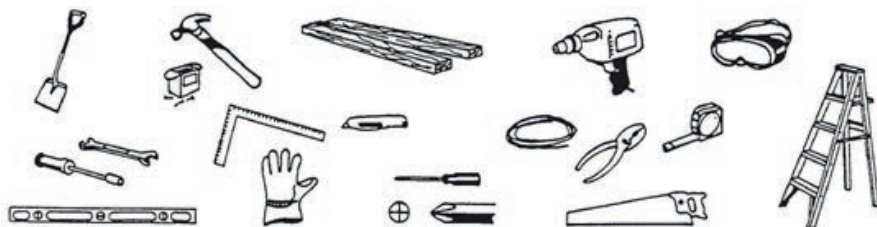


servisG21@penta.cz

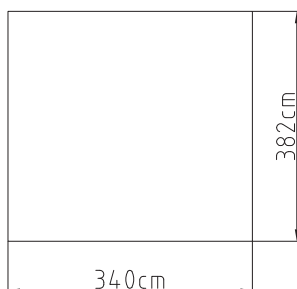
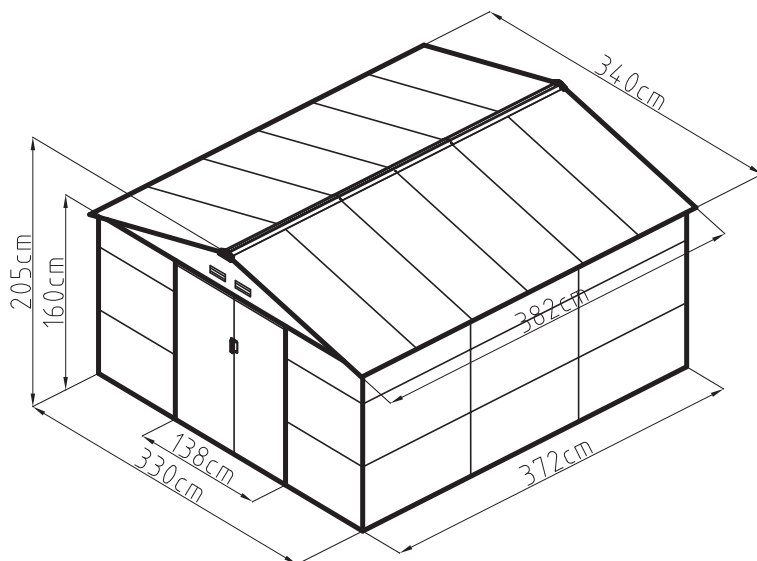
Jsmě vám k dispozici: Po-Čt: 08:00 - 16:30, Pá: 08:00 - 16:00

Před příjezdem technika je zapotřebí připravit terén a základ pro montáž.

Tools you will need / Werkzeuge, die Sie brauchen / Nástroje, které budete potřebovat /
 Nástroje, ktoré budete potrebovať / Szükséges eszközök és szerszámok / Przyrządy
 i narzędzia, które będą potrzebne



Dimensions \ Abmessungen \ Rozměry \ Rozmery \ Méretek \ Wymiary



A

Es-G1		1792	x1
Es-G2		1610	x1
Es-G3		1170	x2
Es-G3a		1170	x2
Es-G3b		1595	x2
Es-G4		1016	x1
Es-G5		1016	x1
Bs-C6		1378	x1

B

Es-G7		888	x4
Es-G7a		888	x2
Es-G11		1200	x12
Es-G11a		1200	x6
Es-G14		1600.5	x4
Es-G14a		1600.5	x2
Es-8		1630	x4
Es-G9		1631	x1
Es-G10		1631	x1
Es-G12		1816	x1
Es-G12a		1546	x1
Es-G13		1121	x2
Es-G13a		1121	x2
Es-G13b		1677	x2
Es-15		1630	x5
Es-15a		1615	x5
Es-16		1630	x1
Es-16a		1630	x1
Es-17		1615	x1
Es-17a		1615	x1
Es-G18		1484	x1
Es-21		1615	x4
Es-E46		1615	x2

C

As-F19		1634.3	x2
As-F20		1634.3	x2
As-G22		1841.7	x4
As-G22a		1841.7	x4
T-E29		200	x4
As-H49		99	x2
T-E45		310	x4

C

As-H49a		99	x2
Es-G50		1617.5	x2
As-H51		1680	x2
As-H52		1300	x1
As-H52a		1043	x1
As-H53		294	x4
As-H54		230	x2
As-H55		369	x2

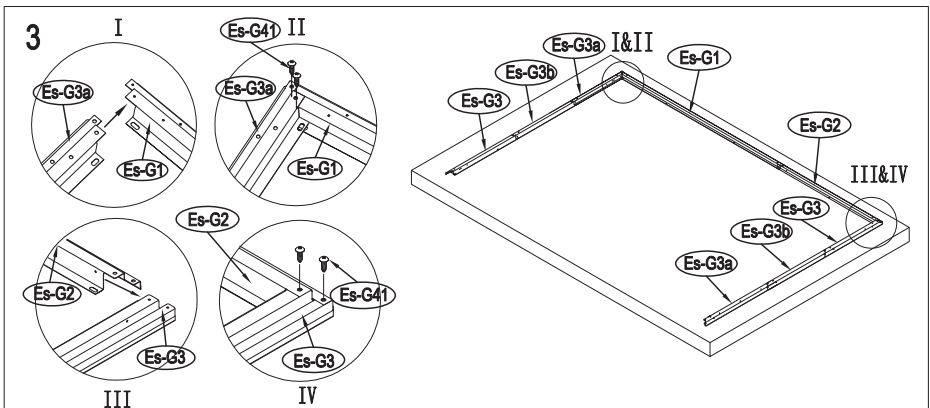
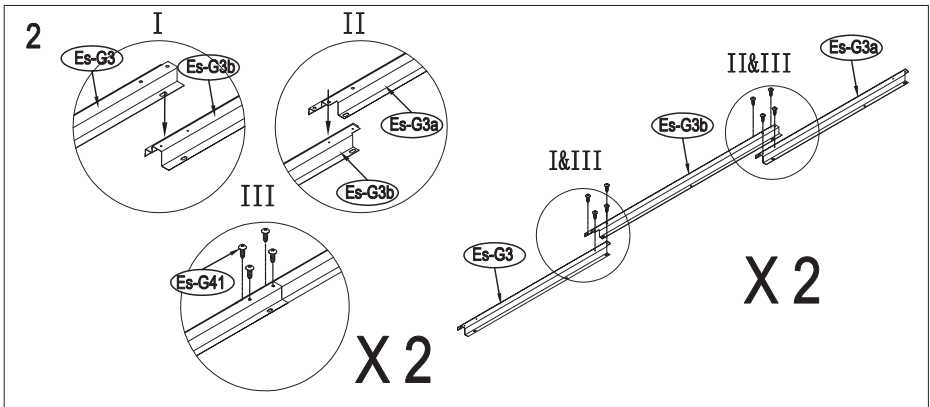
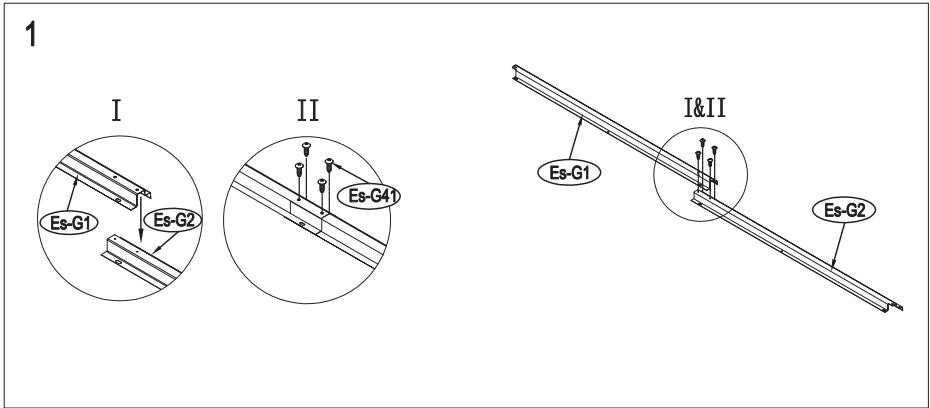
D

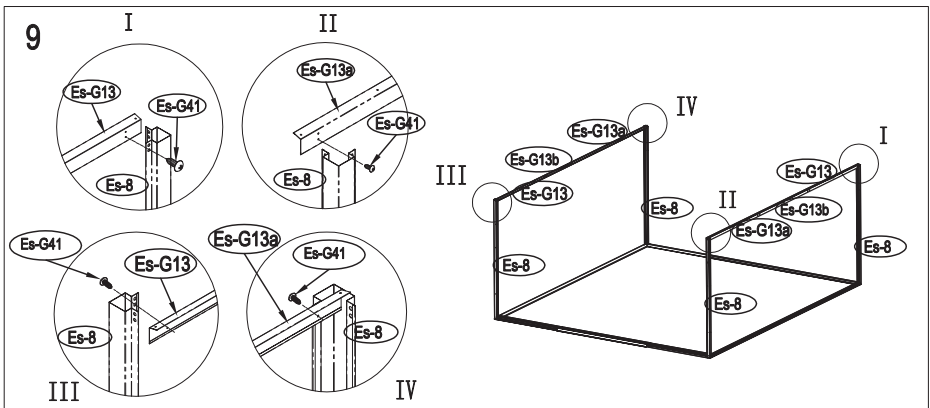
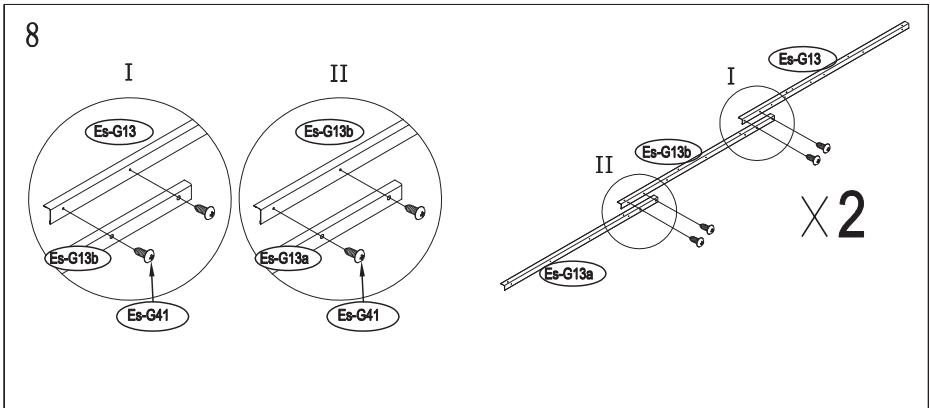
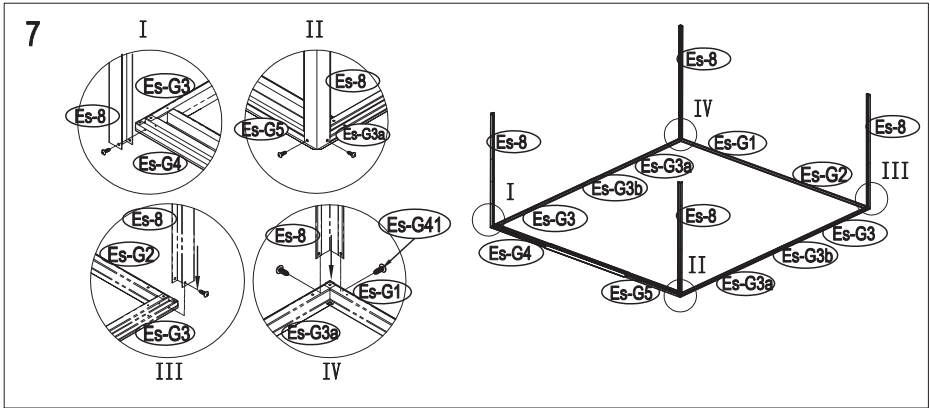
As-F23		1748	x2
As-F24		1748	x8
As-F25		1748	x2
As-A28		1298	x3
As-26		1296	x6
As-F38		1746	x2
As-F39		1746	x2

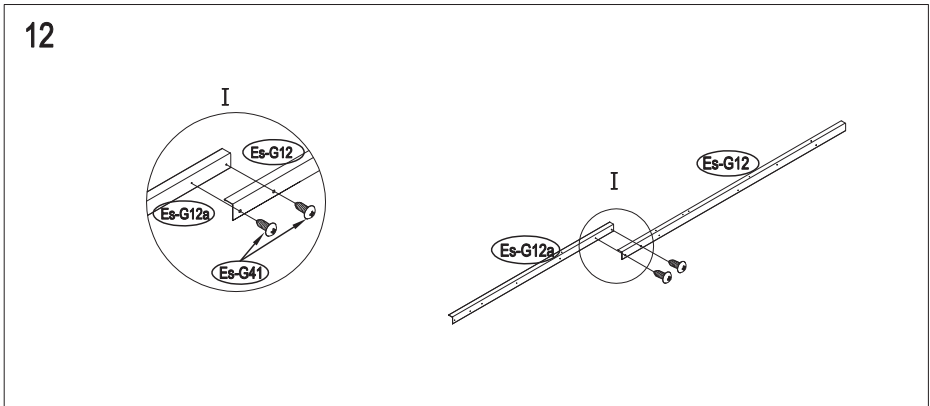
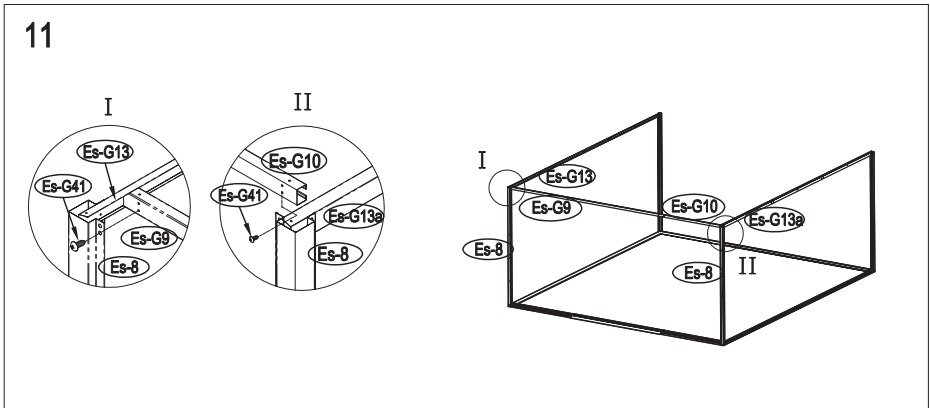
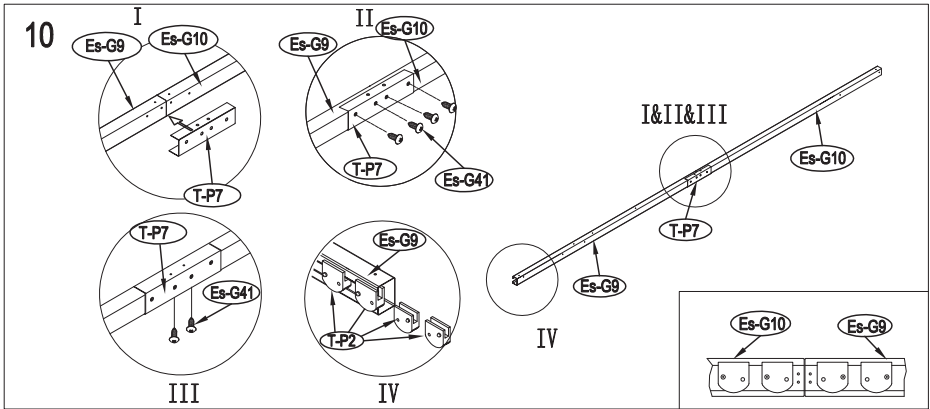
E

Es-G30		1610	x1
Es-G35		1610	x1
Es-31		1550	x2
Es-G32		985	x4
Bs-C33		696	x1
Bs-C34		696	x1
Bs-C36		696	x1
Bs-C37		696	x1

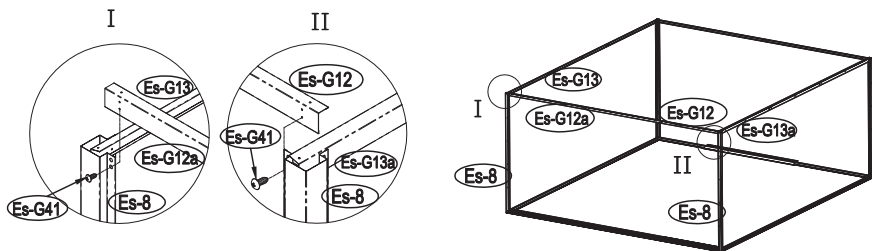
T-P1			x4
T-P2			x4
T-P3			x4
T-P4			x2
TP5A			x4
T-P6			x2
T-P7		200	x1
T-P8			x2
Es-G40			x345
Es-G41			x420
Es-G42			x21
Es-G43			x170
Es-G44			x96
Es-G45			x4



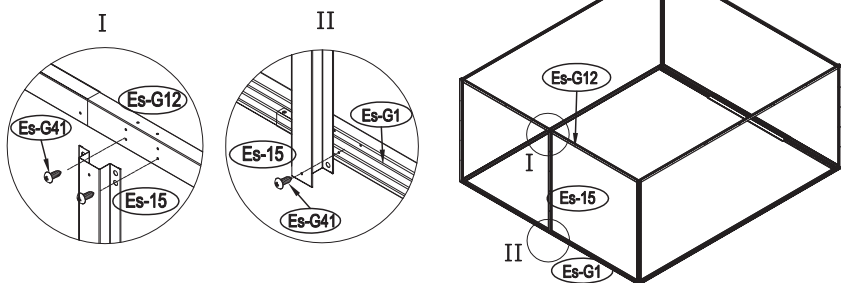




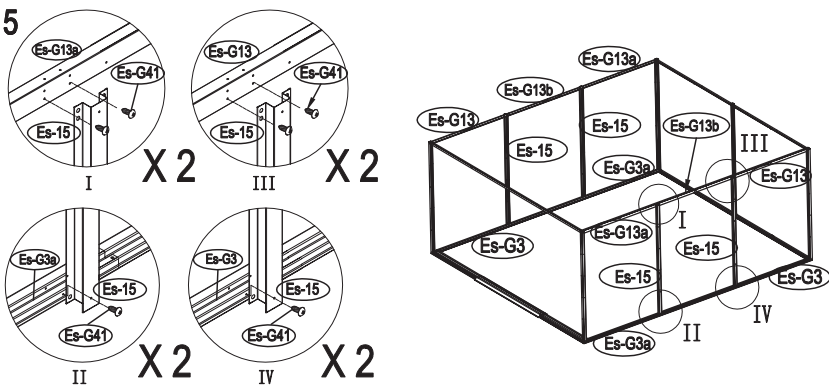
13



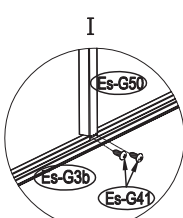
14



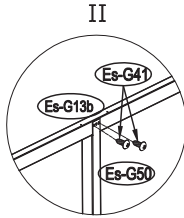
15



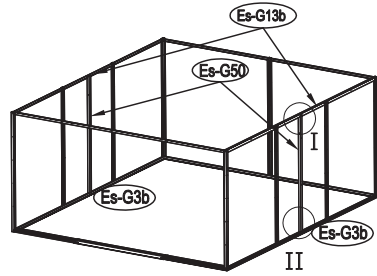
16



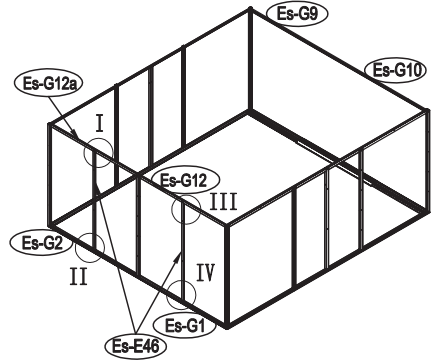
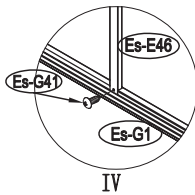
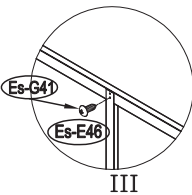
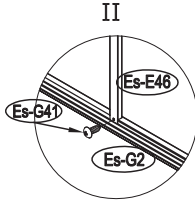
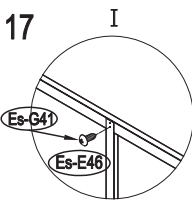
X 2



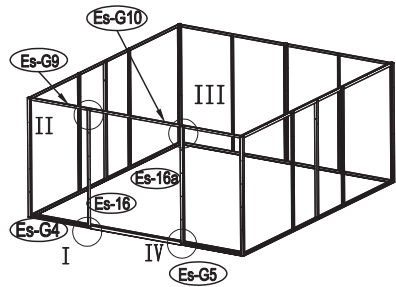
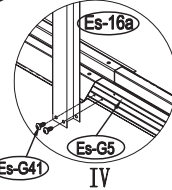
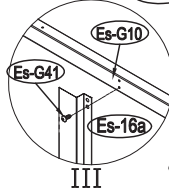
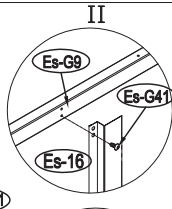
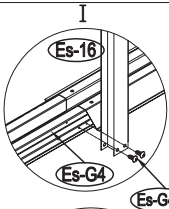
X 2



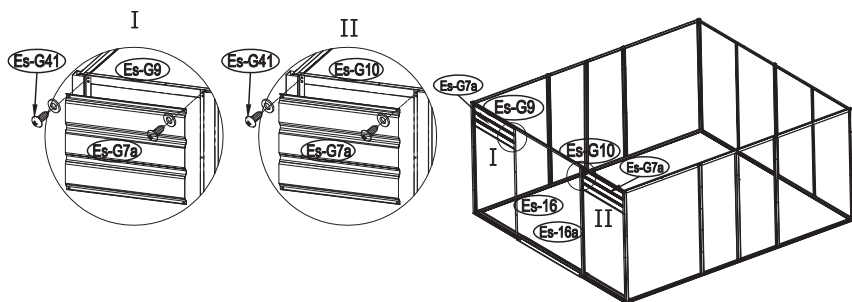
17



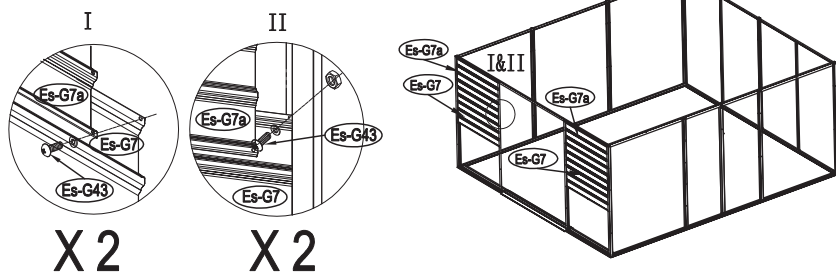
18



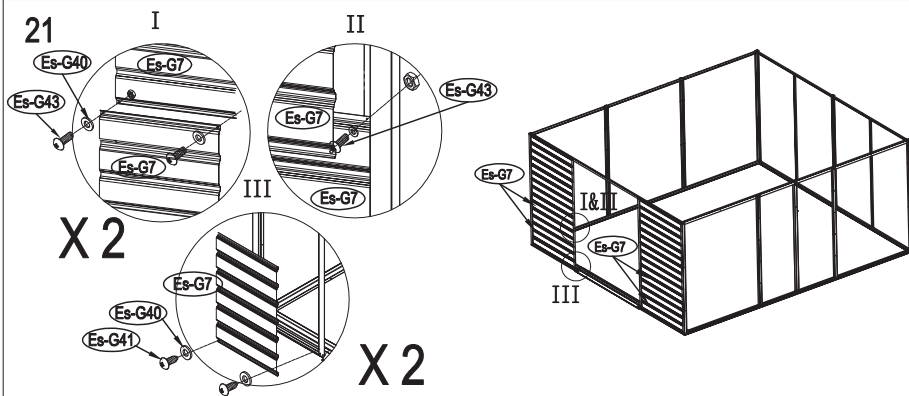
19



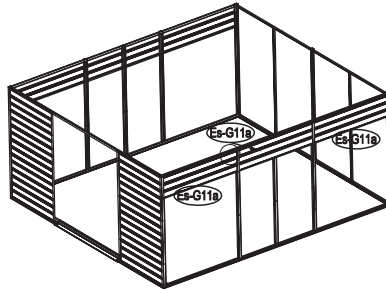
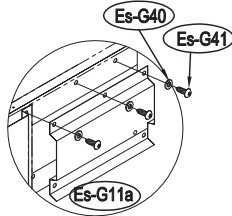
20



21

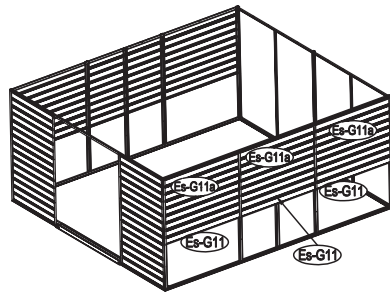
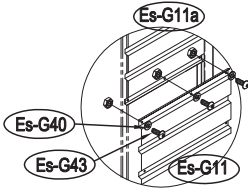


22



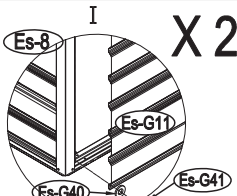
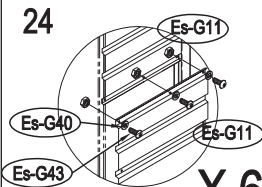
X 6

23

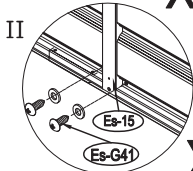
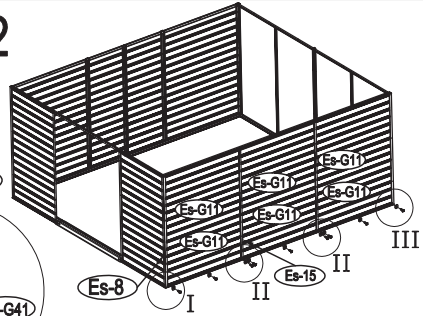


X 6

24

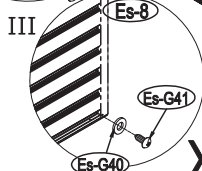


X 2



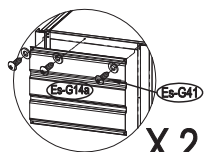
X 6

X 4

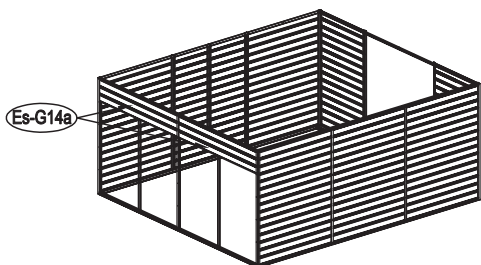


X 2

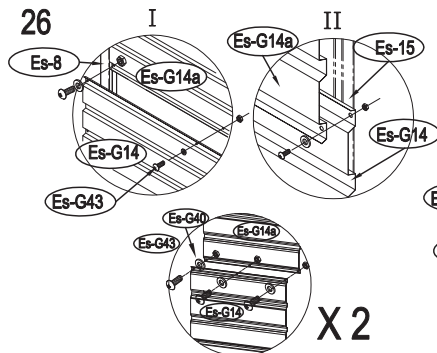
25



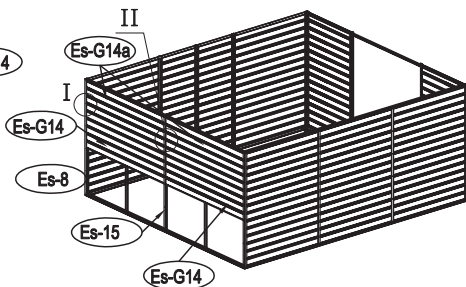
X2



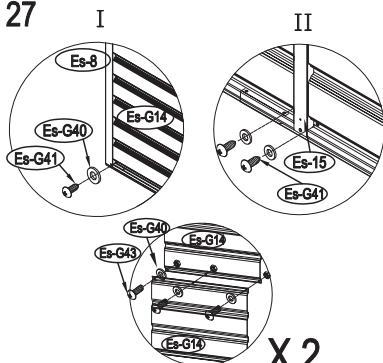
26



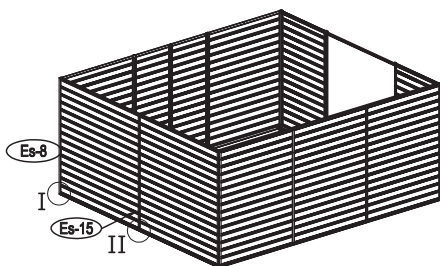
X2

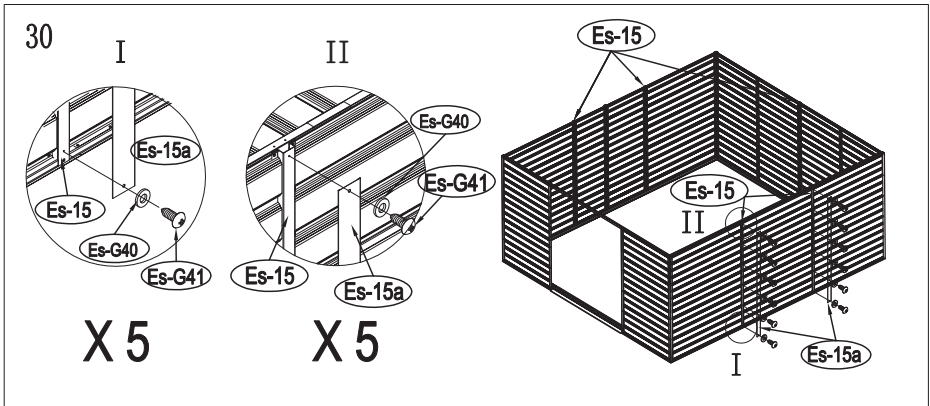
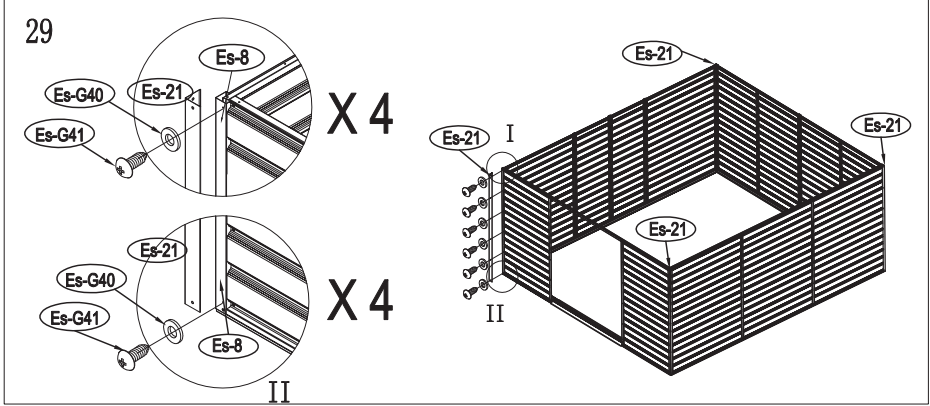
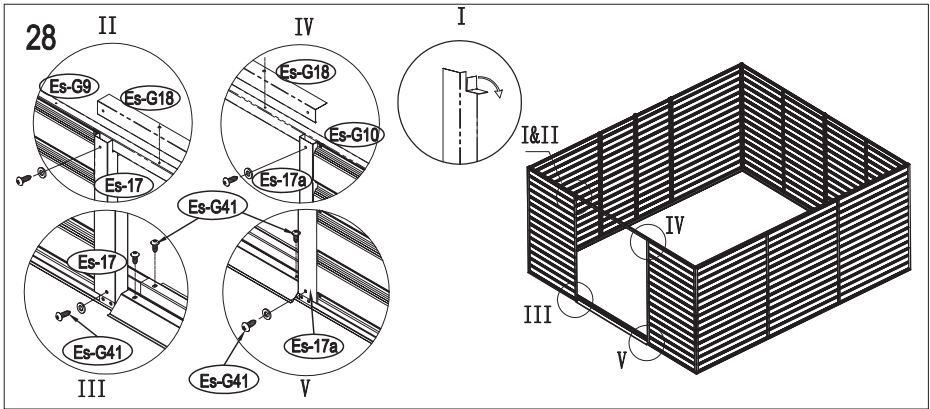


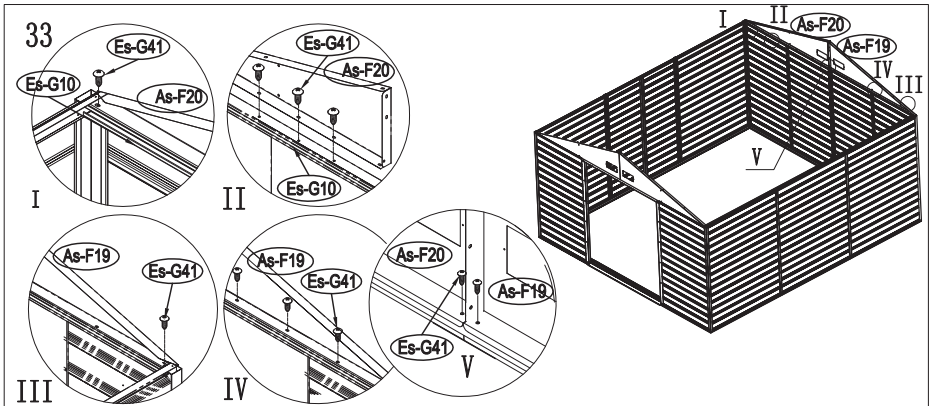
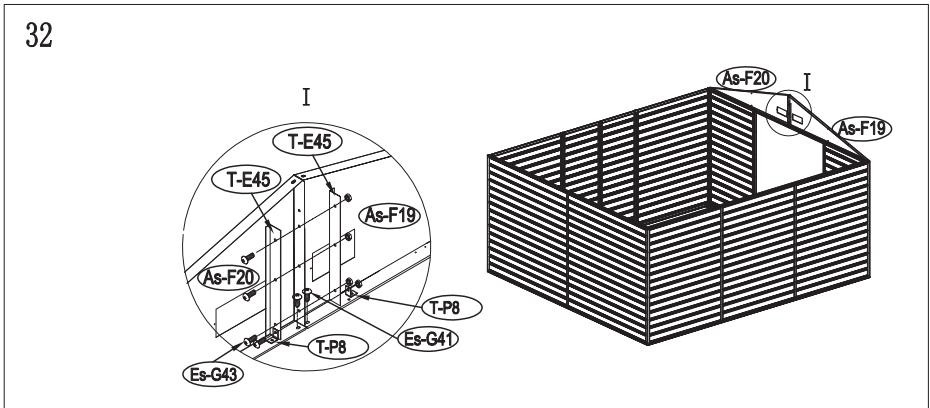
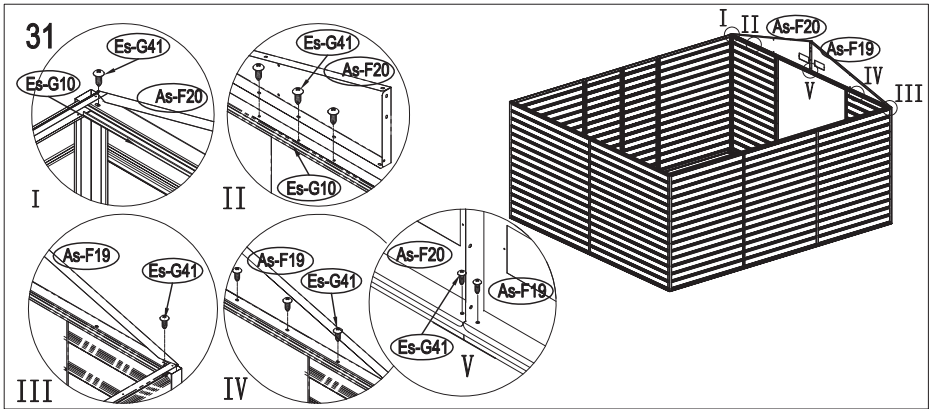
27



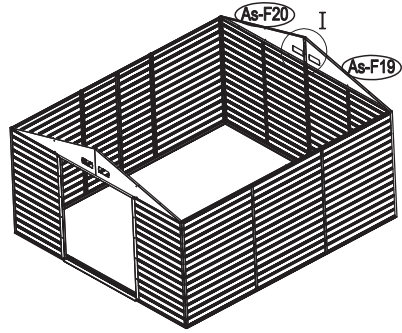
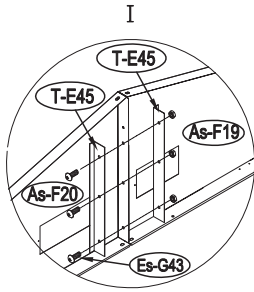
X2



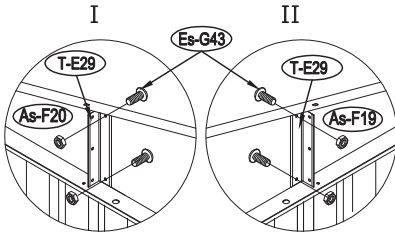




34

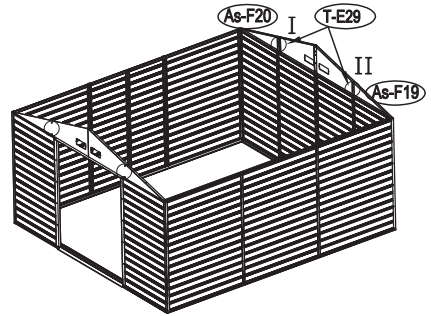


35

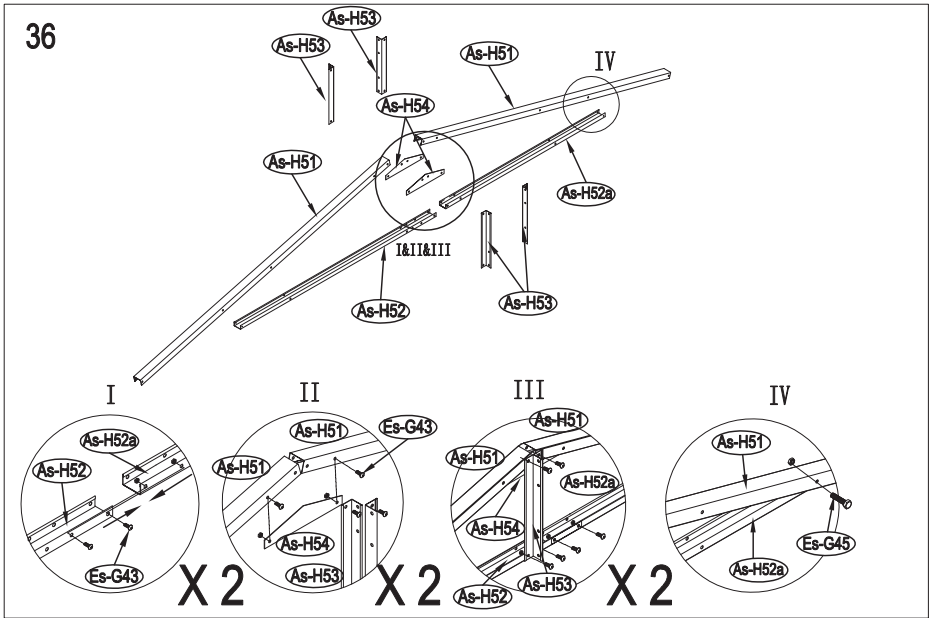


X 2

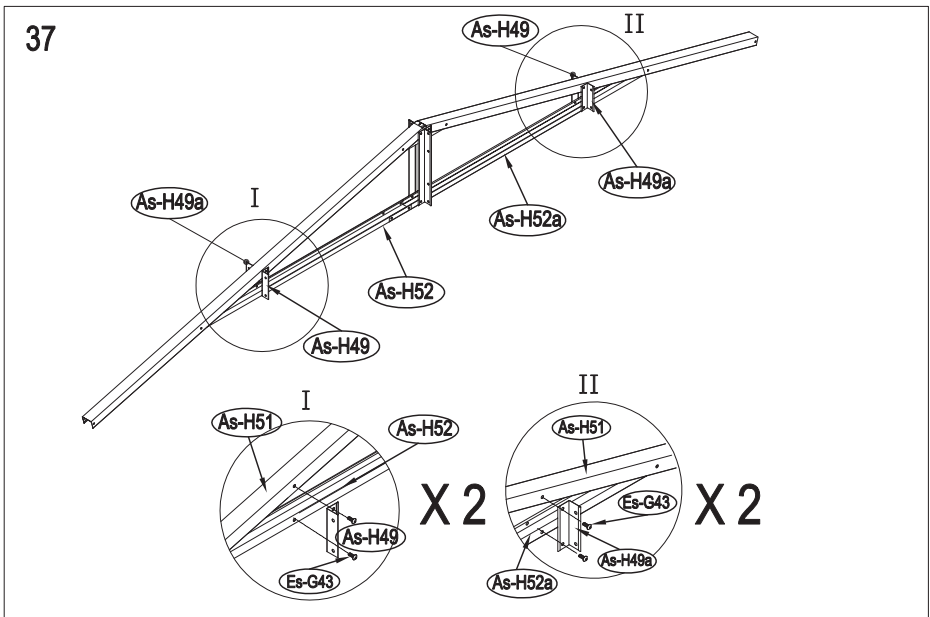
X 2



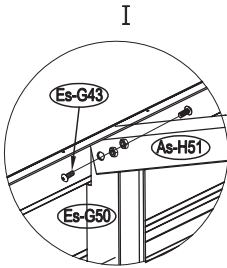
36



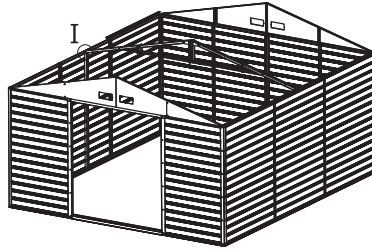
37



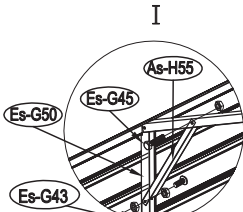
38



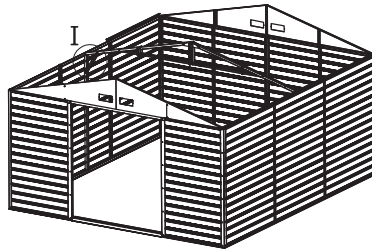
X2



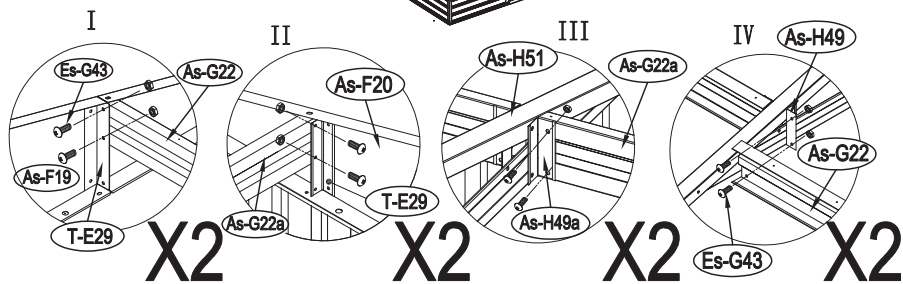
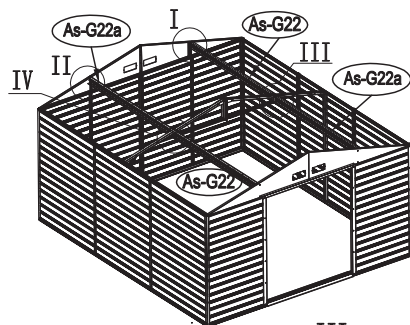
39



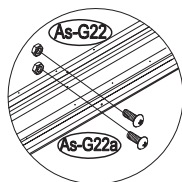
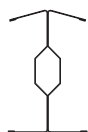
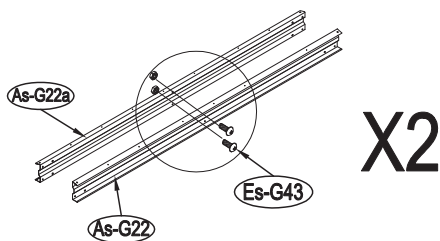
X2



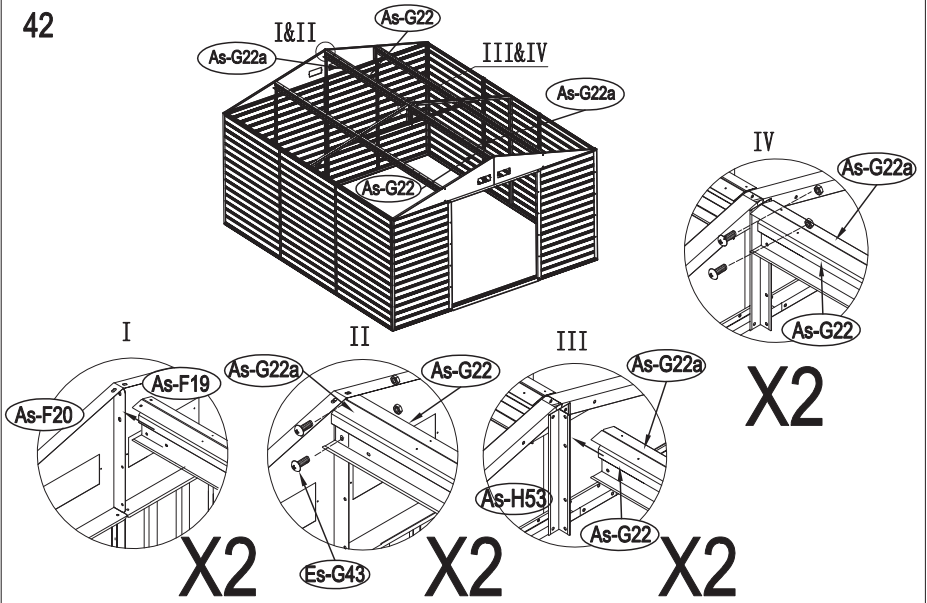
40



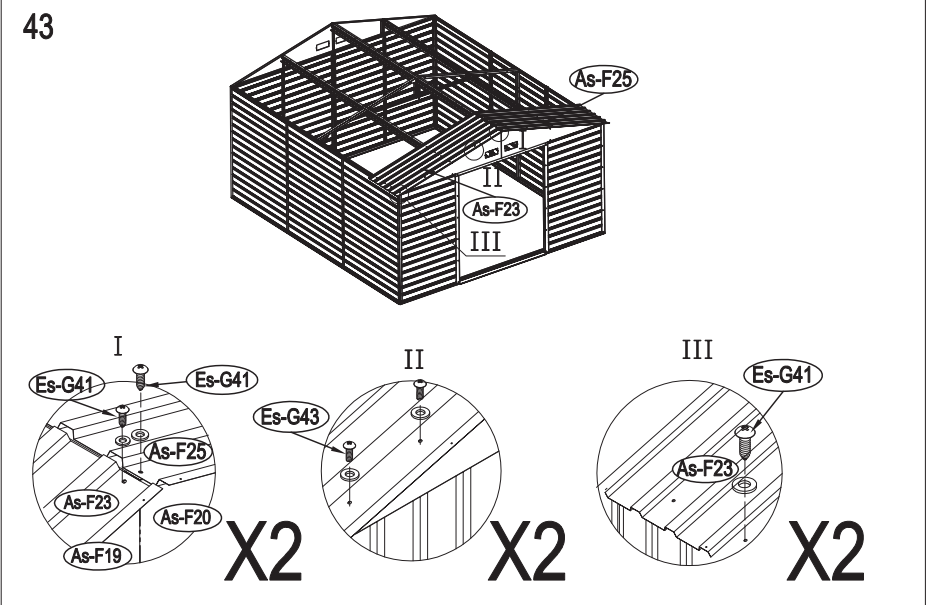
41



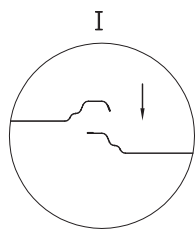
42



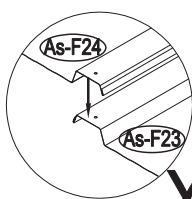
43



44

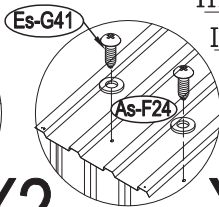


II

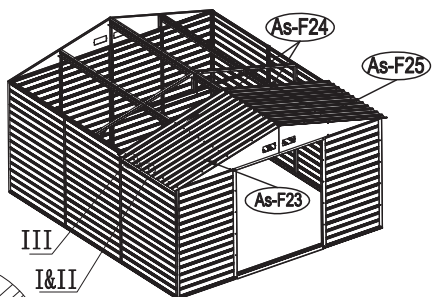


X2

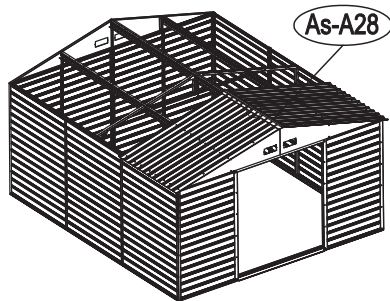
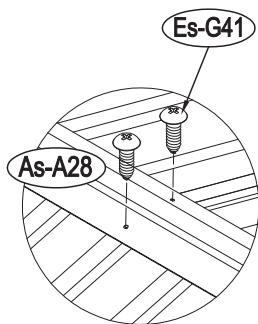
III



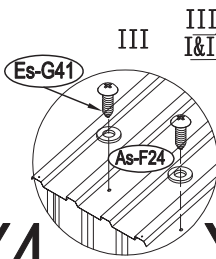
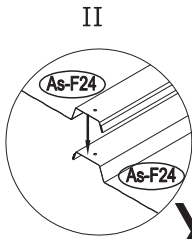
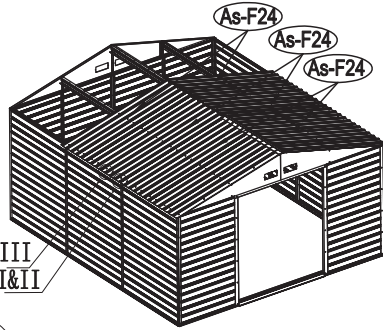
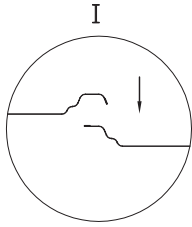
X2



45



46

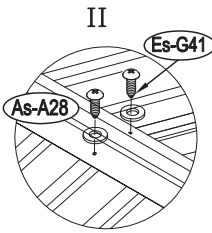
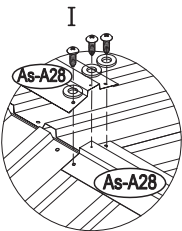
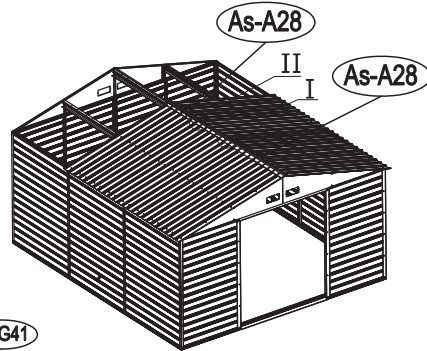


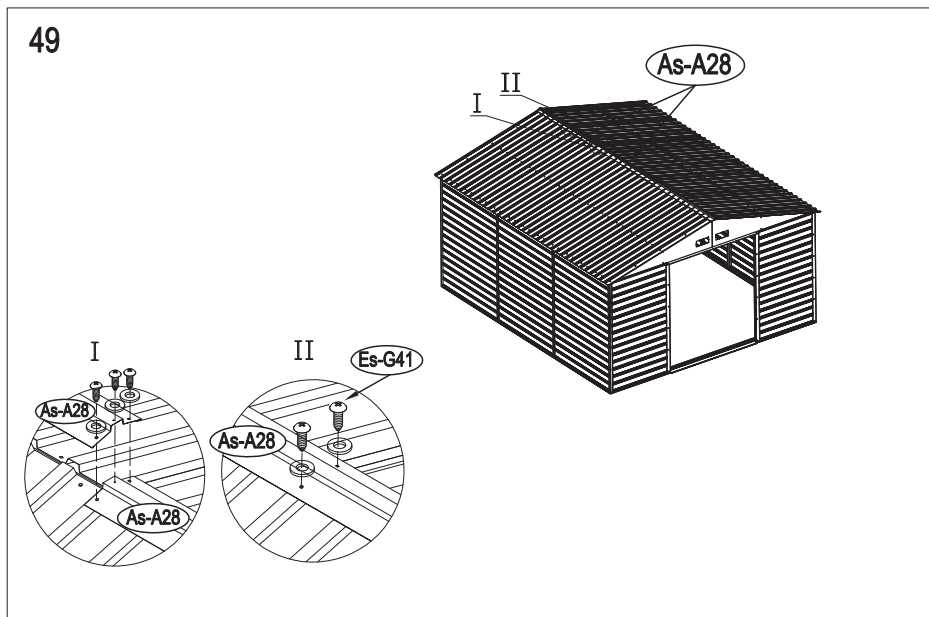
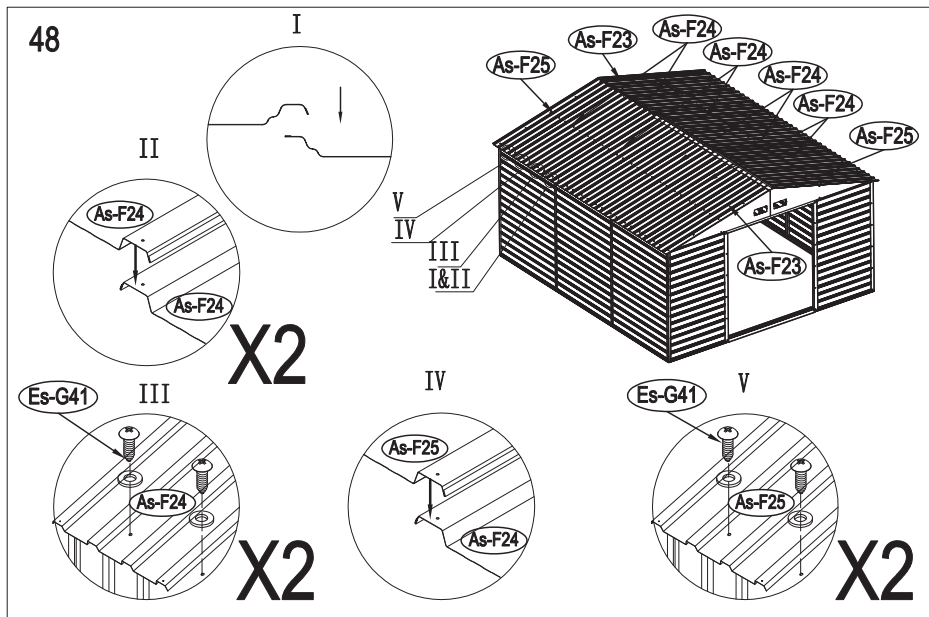
III
I&II

X4

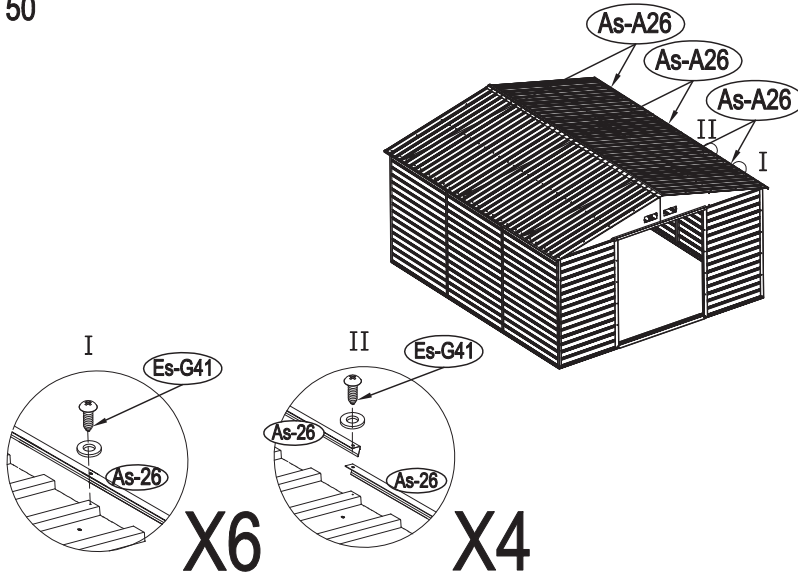
X4

47

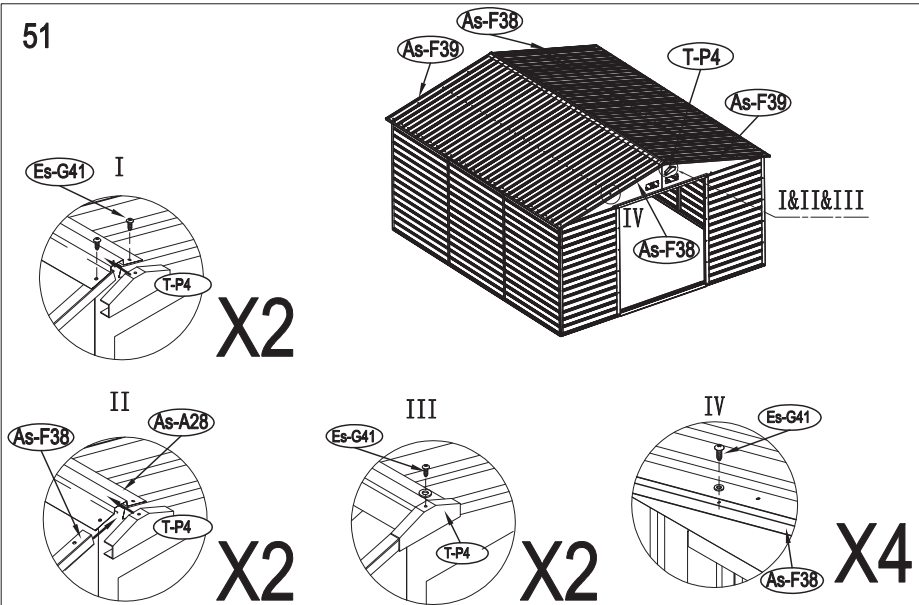




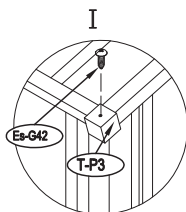
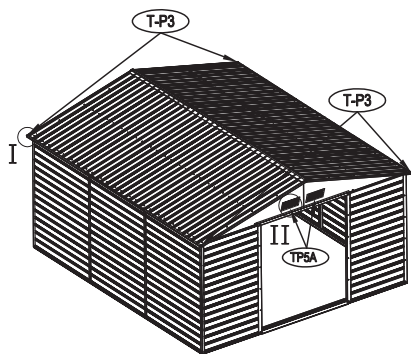
50



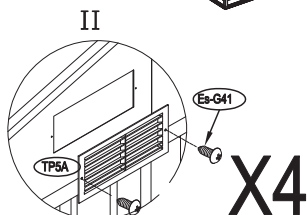
51



52

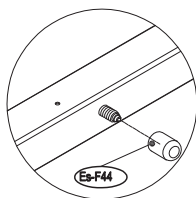
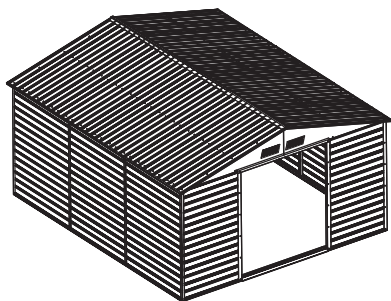


X4

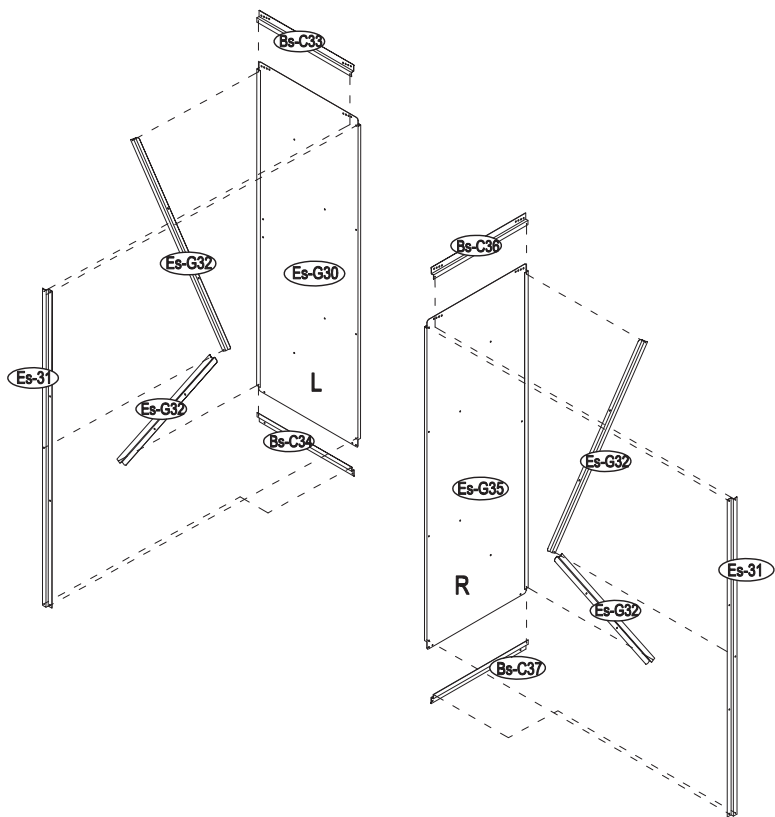


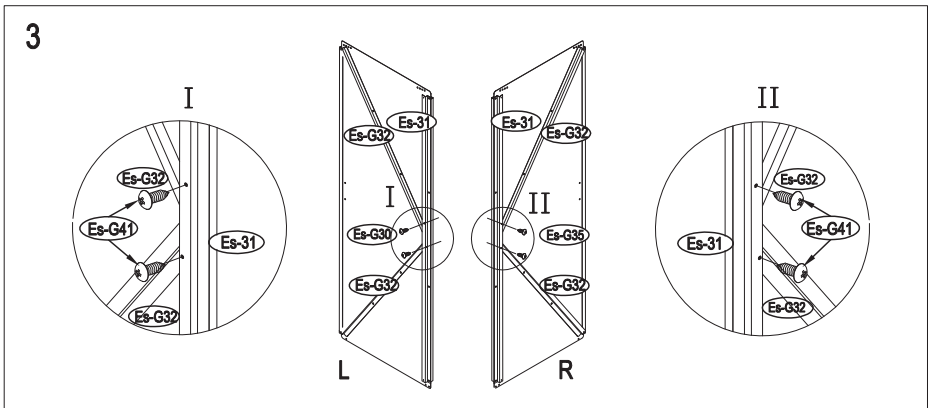
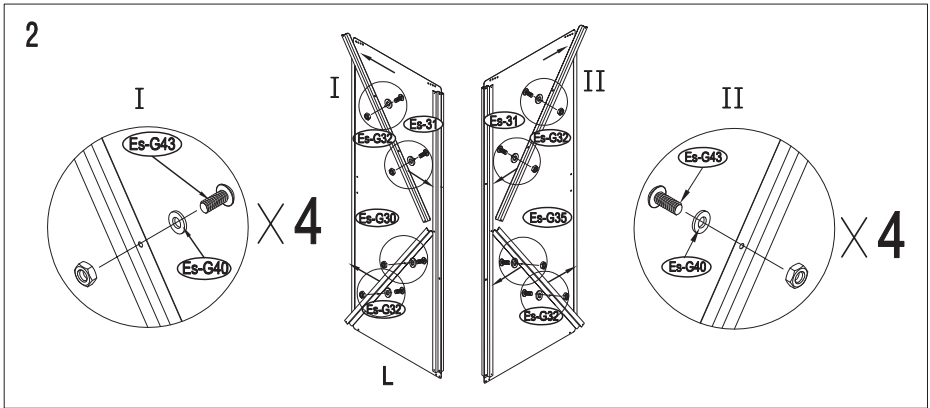
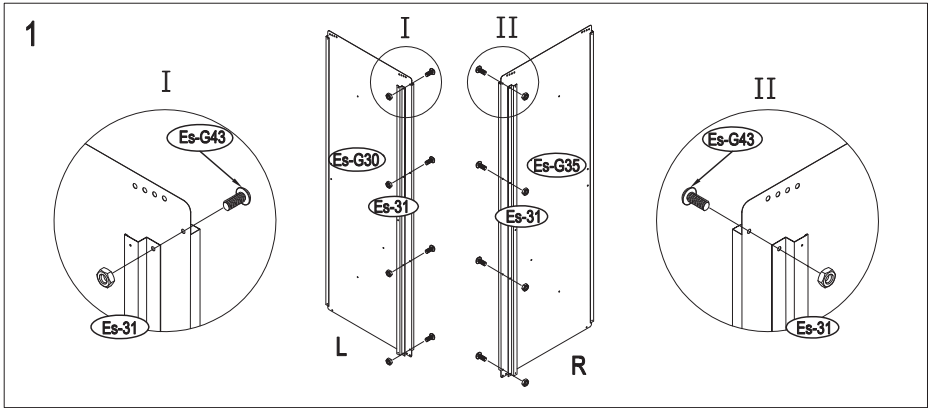
X4

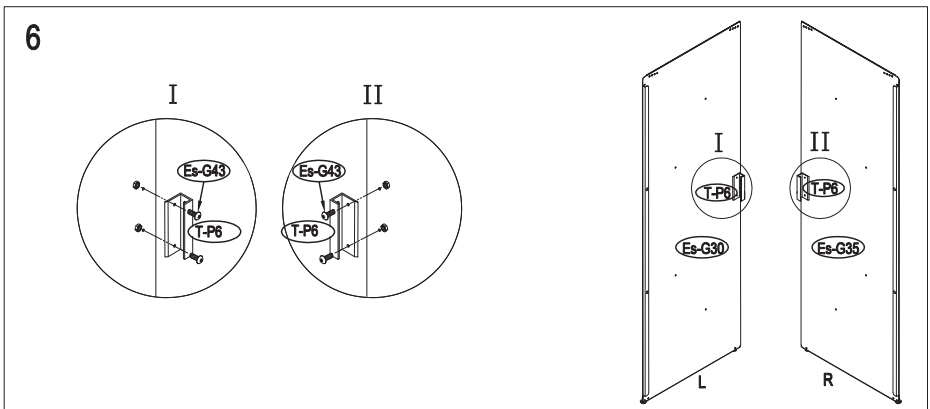
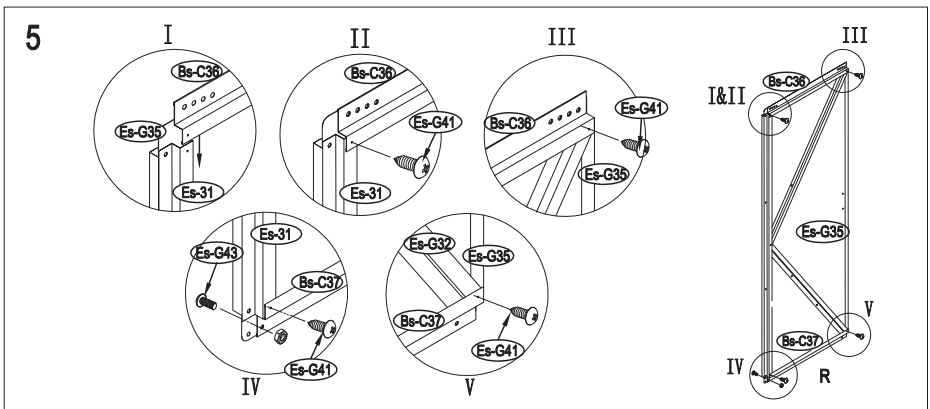
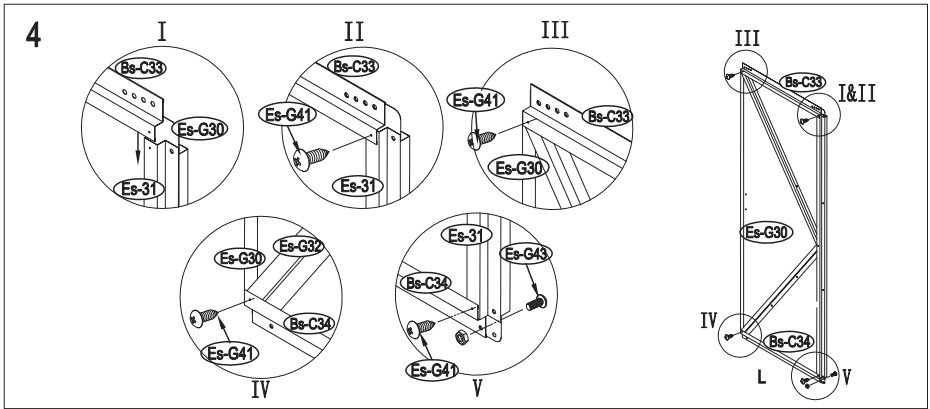
53

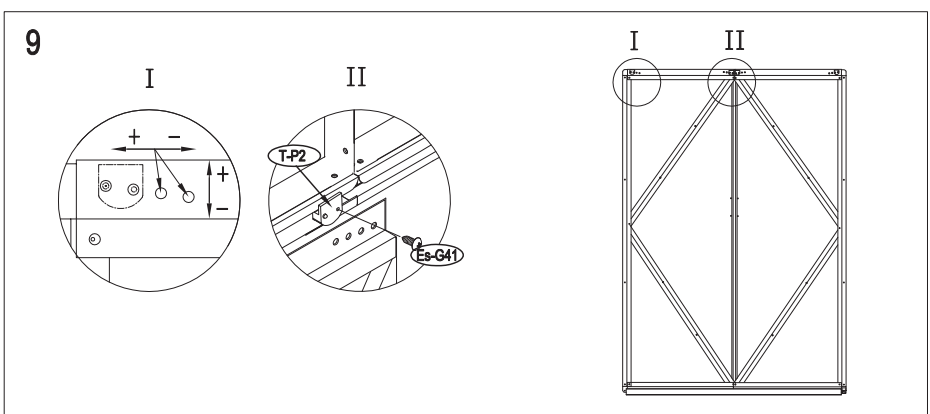
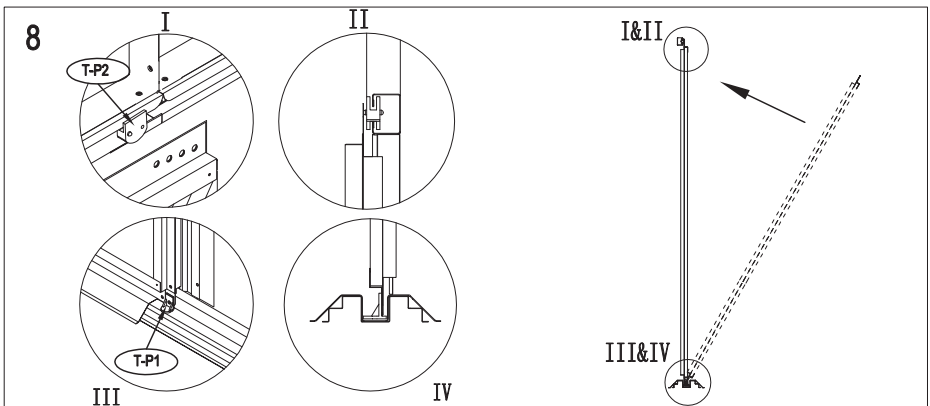
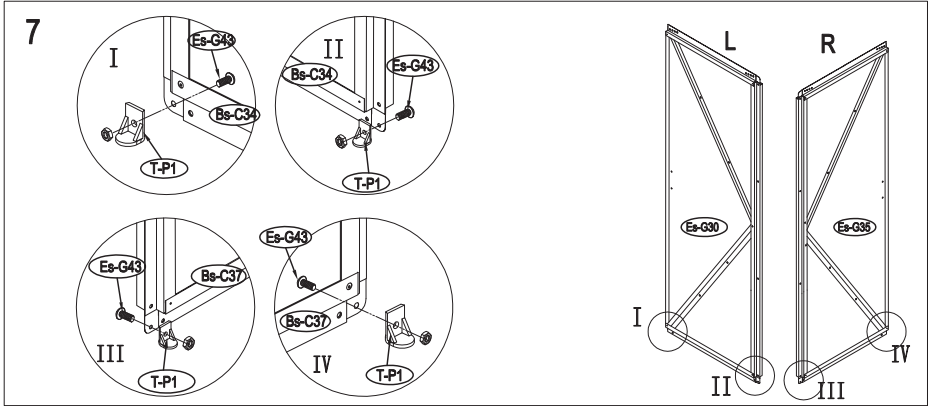


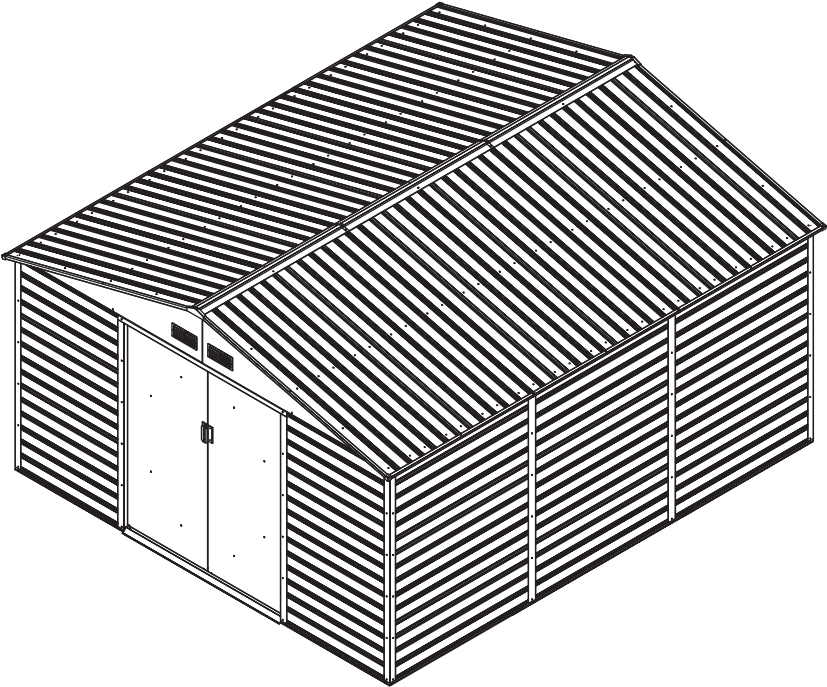
X96











۲۷

