

Whirlpool



## Návod na používanie



[www.whirlpool.eu/register](http://www.whirlpool.eu/register)



---

# NÁVOD NA POUŽÍVANIE

---



**ĎAKUJEME, ŽE STE SI KÚPILI VÝROBOK WHIRLPOOL.**

Aby sme vám mohli poskytovať komplexnejšiu pomoc,  
zaregistrujte, prosím, svoj spotrebič na

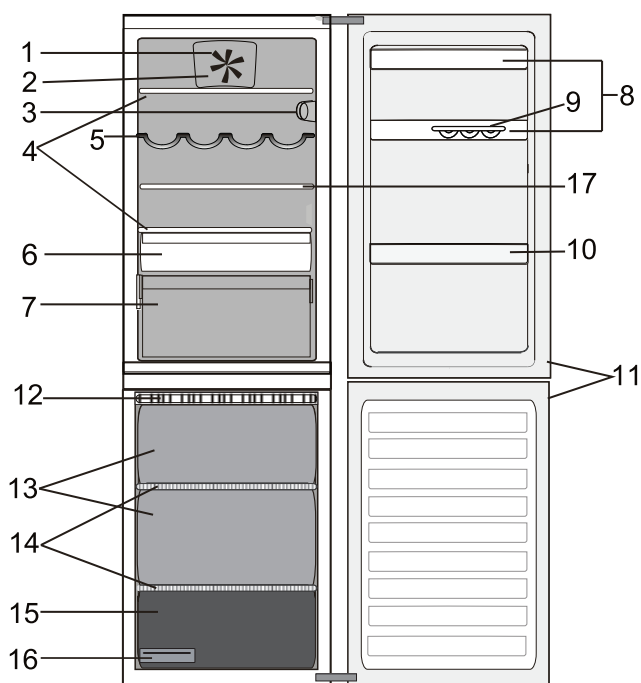
[www.whirlpool.eu/register](http://www.whirlpool.eu/register)

---

## OBSAH

<b>Použite &amp;. Návod na údržbu</b> .....	<b>2</b>
<b>Opis výrobku</b> .....	<b>2</b>
Príslušenstvo *	2
Ovládací panel	3
Police	4
Dvere	4
Priečinok chladničky No-frost	4
Odmrazovanie priestoru mrazničky	4
Príslušenstvo Stop frost	4
Postup pri čistení príslušenstva stop frost	5
<b>Ako používať spotrebič</b> .....	<b>6</b>
Prvé použitie	6
Chladiaci priestor a uskladnenie potravín	6
Ako skladovať čerstvé potraviny a nápoje	6
Uskladnenie potravín v mraziacom priestore	7
Vyberanie nádoby zo zásuvky mrazničky	7
Tipy na zmrazovanie a skladovanie čerstvých potravín	7
Mrazené jedlo: tipy na nakupovanie	7
Čas skladovania potravín pre doma zmrazené potraviny	8
Prevádzkové zvuky	8
Tabuľka alarmov	9
Odporúčanie v prípade nepoužívania spotrebiča	9
<b>Čistenie a údržba</b> .....	<b>10</b>
<b>Riešenie problémov</b> .....	<b>11</b>
<b>Dávka bola nadmerná</b> .....	<b>12</b>
<b>Návod na inštaláciu</b> .....	<b>13</b>

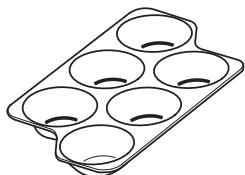
## Opis výrobku



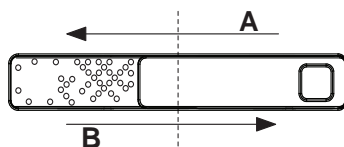
1. Ventilátor
2. Kryt ventilátora
3. Elektronický ovládací panel/osvetlenie
4. Police
5. Polica na fľaše \*
6. Chladiaca priehradka \*  
(najlepšia na mäso a ryby)
7. Nádobka na ovocie a zeleninu
8. Poličky na dverách
9. Stojan na vajíčka
10. Polička na fľaše
11. Tesnenie dverí
12. Príslušenstvo Stop frost
13. Úložné priehradky
14. Police
15. Mraznička a skladovací priestor
16. Nádobka na ľad
17. Skladacia polica \*

### Príslušenstvo \*

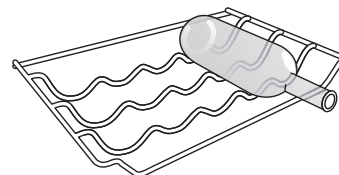
#### STOJAN NA VAJÍČKA



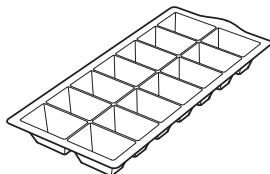
#### OVLÁDAČ VLHKOSTI



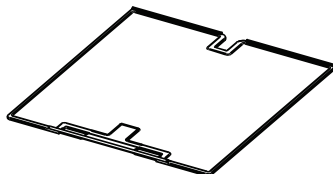
#### POLICA NA FLAŠE



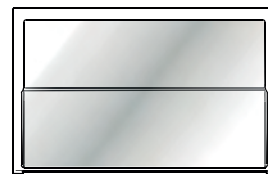
#### NÁDOBKKA NA ĽAD



#### PRÍSLUŠENSTVO STOP FROST

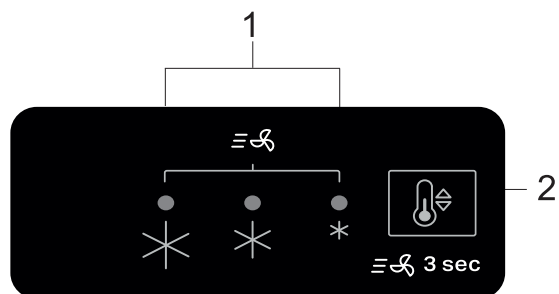


#### SKLADACIA POLICA



\*K dispozícii len na niektorých modeloch

## Ovládací panel



1. LED kontrolky (zobrazujú práve nastavenú teplotu alebo funkciu Fast Cooling (Rýchle chladenie))
2. Tlačidlo Rýchle chladenie / tlačidlo Teplota

### Nastavenie teploty

Stlačte tlačidlo Teplota na ovládacom paneli, aby ste nastavili teplotu od najteplejšej po nižšiu a až po najchladnejšiu úroveň. Stlačením tlačidla Teplota sa bude cyklicky meniť nastavenie teploty. Pri prvom zapojení spotrebiča bude prednastavená teplota spotrebiča na stredovú polohu (výrobné nastavenie). Nasledujúca tabuľka zobrazuje určené hodnoty teploty:

<input type="radio"/> <input type="radio"/> <input checked="" type="radio"/>	Vysoká teplota
<input type="radio"/> <input checked="" type="radio"/> <input type="radio"/>	Stredne vysoká teplota
<input type="radio"/> <input type="radio"/> <input type="radio"/>	Stredná teplota
<input checked="" type="radio"/> <input checked="" type="radio"/> <input type="radio"/>	Stredne nízka teplota
<input checked="" type="radio"/> <input type="radio"/> <input type="radio"/>	Nízka teplota
<input checked="" type="radio"/> <input checked="" type="radio"/> <input checked="" type="radio"/>	Fast cooling (rýchle chladenie)
<input type="radio"/> ... <input type="radio"/>	
<input type="radio"/> OFF <input checked="" type="radio"/> ON	

Poznámka: Uvedené nastavené hodnoty zodpovedajú priemernej teplote v celej chladničke.

### Rýchle chladenie

Funkcia Rýchle chladenie sa odporúča na zvýšenie chladiacej kapacity chladničky, ak dovnútra vložíte veľké množstvo potravín.

Funkciu Rýchle chladenie spustíte, ak na 3 sekundy podržíte stlačené tlačidlo Teplota na ovládacom paneli, kým sa nerozsvietia všetky 3 LED kontrolky.

Funkcia sa automaticky deaktivuje po 24 hodinách a vráti sa na predošlú nastavenú hodnotu.



Funkcia sa dá zrušiť manuálne stlačením a podržaním tlačidla Teplota na ovládacom paneli na 3 sekundy.

Poznámka: Funkciu Rýchle chladenie treba zapnúť aj pred vložením čerstvých potravín, ktoré sa majú zmraziť v mraziacom priestore, pre zvýšenie mraziacej kapacity.

### Ventilátor \*

Ventilátor zlepšuje rozloženie teploty vnútri spotrebiča, čím umožňuje lepšie uchovať skladované potraviny.

Pri pôvodnom nastavení je ventilátor zapnutý. Aby ste ventilátor vypli, stlačte tlačidlo na pravom spodnom rohu krytu ventilátora. Ak teplota prostredia prekročí 27 °C alebo sa na sklenených policiach vyzrážajú kvapôčky vody, je mimoriadne dôležité, aby bol ventilátor zapnutý v záujme uchovania potravín v náležitom stave. Deaktivácia ventilátora umožňuje optimalizovať spotrebu energie. Pripomíname, že aj keď je ventilátor zapnutý, nebude v prevádzke nepretržite. Ventilátor sa zapne/zastaví v závislosti od teploty a/alebo úrovne vlhkosti vo vnútri chladničky.

Ak je na spotrebiči k dispozícii ventilátor, môže byť vybavený antibakteriálnym filtrom. Ak si chcete kúpiť filter, navštívte webovú stránku alebo kontaktujte zákaznícky servis.

### Svetlo LED

Ak systém LED osvetlenia nefunguje, obráťte sa na servis, aby ho vymenili.

**Dôležité:** Vnútorne osvetlenie chladiaceho priestoru sa zapne po otvorení dvierok chladničky. Ak dvierka necháte otvorené dlhšie ako 8 minút, osvetlenie sa automaticky vypne.

\*K dispozícii len na niektorých modeloch

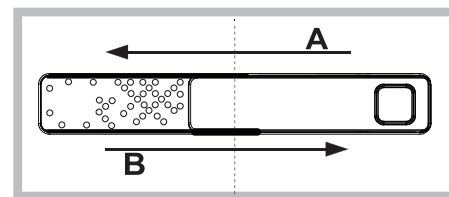
## 6<sup>th</sup> Sense

**6<sup>th</sup> sense** Táto funkcia automaticky zabezpečuje optimálne podmienky na uchovávanie skladovaných potravín. Funkcia „6<sup>th</sup> Sense“ sa aktivuje automaticky, keď:

- sa vloží do chladničky veľké množstvo jedla
- sa nechajú dvere chladničky dlhý čas otvorené
- nastalo dlhšie prerušenie dodávky elektrickej energie, v dôsledku čoho sa teplota vnútri spotrebiča zvýši na hodnotu, pri ktorej nemožno bezpečne skladovať potraviny.

## Regulácia vlhkosti\*

Ak chcete skladovať potraviny, ako napríklad ovocie, v menej vlhkom prostredí, otvorte regulátor vlhkosti (poloha B). Alebo ho zatvorte (poloha A), ak chcete potraviny skladovať vo vlhkejšom prostredí, ako napríklad zeleninu.



## Skladacia polica \*

Vďaka systému kolajničiek môžete túto poličku zasunúť pod prednú časť, a vytvoriť tak priestor navyše na uloženie vysokých fliaš alebo džbánov.

## Police

Všetky poličky, klapky a vyťahovacie koše sa dajú vybrať.

## Dvere

### Smer otvárania dverí

Poznámka: Smer otvárania dverí sa dá zmeniť. Ak túto operáciu vykoná popredajný servis, nie je krytá zárukou. Odporúča sa, aby zmenu smeru otvárania dvierok vykonávali dve osoby. Riadte sa pokynmi.

## Priečinok chladničky No-frost

Odmrazovanie priestoru chladničky je úplne automatické. Kvapky vody na zadnej stene chladiaceho priestoru znamenajú, že prebieha fáza automatického odmrázovania.

Rozmrazená voda automaticky steká do odtokovej diery a zhromažďuje sa v nádobke, z ktorej sa vyparuje.

## Odmrazovanie priestoru mrazničky

Priestor mrazničky treba odmraziť raz alebo dvakrát ročne alebo po vytvorení hrubšej vrstvy námrazy (s hrúbkou 3 mm). Tvorba námrazy je normálna.

Množstvo a rýchlosť tvorby námrazy závisí od podmienok v miestnosti a od frekvencie otvárania dverí. Pri odmrávaní jednotky vypnite spotrebič a vyberte všetky potraviny.

Dvere nechajte otvorené, aby sa námraza mohla roztopiť.

Na zachytávanie vody použite nádobku pod spodkom prednej časti spotrebiča (ako je na obrázku).

Vyčistite vnútro priestoru mrazničky. Starostlivo opláchnite a osušte.

Spotrebič znovu zapnite a uložte do neho potraviny.



## Príslušenstvo Stop frost

Príslušenstvo STOP FROST je navrhnuté tak, aby zbieralo určitú časť námrazy v mrazničke, jednoducho sa vyberá a čistí, čím znižuje čas potrebný na rozmrazenie vnútra chladničky.

\*K dispozícii len na niektorých modeloch

## Postup pri čistení príslušenstva stop frost

- Otvorte dvierka mraziaceho priestoru a vyberte hornú zásuvku (obrázok 2).

- Uvoľnite príslušenstvo STOP FROST (obrázok 3) a vyberte ho (obrázok 4), no dávajte pozor, aby vám nespadlo na nižšiu sklenenú policu.

Poznámka: ak sa príslušenstvo zaseklo alebo sa nedá odobrať, nesnažte sa ho vybrať, ale pokračujte v úplnom odmrazovaní mraziaceho priestoru.

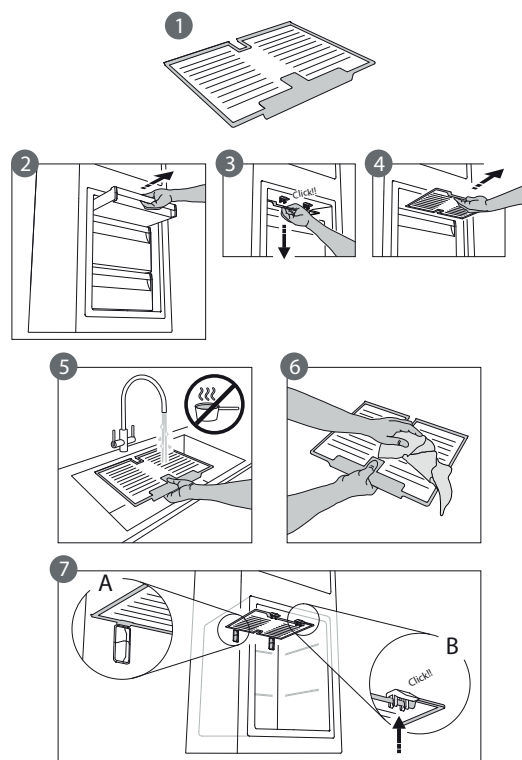
- Zatvorte dvierka mraziaceho priestoru.

- Námrazu na príslušenstve odstráňte opláchnutím pod tečúcou (nie horúcou) vodou (obrázok 5).

- Príslušenstvo nechajte odkvapkať a plastové časti utrite pomocou jemnej handry.

- Príslušenstvo znova vložte na miesto umiestnením na výbežky v zadnej časti, ako ukazuje obrázok 7-A, potom príslušenstvo upnite do horných spôn (obrázok 7-B).

- Znova vložte hornú zásuvku a zatvorte dvierka mraziaceho priestoru. Príslušenstvo STOP FROST je možné čistiť aj samostatne, bez nutnosti úplne rozmrazovať mraziaci priestor. Pravidelné čistenie príslušenstva STOP FROST pomáha znižovať potrebu úplného rozmrazovania mraziaceho priestoru.



## Ako používať spotrebič

### Prvé použitie

Po inštalácii počkajte aspoň dve hodiny, až potom pripojte spotrebič do elektrickej siete. Spotrebič pripojte k zdroju elektrickej energie, automaticky začne pracovať. Ideálne skladovacie teploty pre potraviny sú prednastavené pri výrobe.

Po zapnutí spotrebiča musíte počkať 4 až 6 hodín, než sa dosiahne správna skladovacia teplota pre normálne naplnený spotrebič.

### Chladiaci priestor a uskladnenie potravín

Priestor chladničky umožňuje skladovať čerstvé potraviny a nápoje. Chladnička sa rozmrazuje úplne automaticky. Ojedinelé prípady kvapiek vody na zadnej stene vnútornej časti chladničky sú znakom toho, že prebieha fáza automatického odmrázovania. Rozmrazená voda automaticky odtieká do odtokového otvoru a hromadí sa v nádržke, odkiaľ sa odparuje.

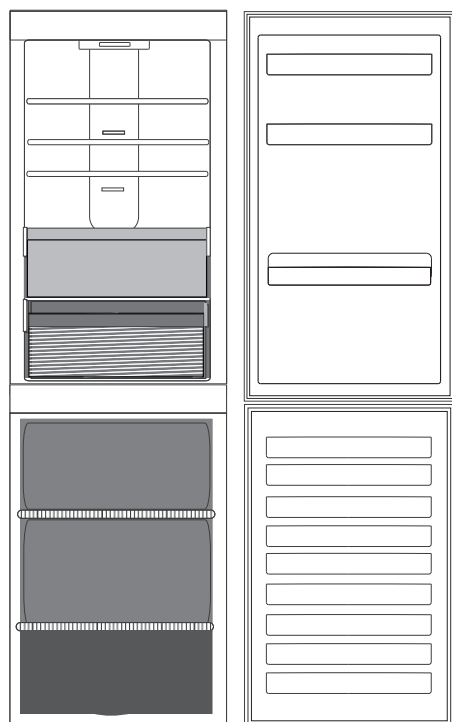
Poznámka: teplota okolia, frekvencia otvárania dvierok a umiestnenie spotrebiča môžu ovplyvniť vnútornú teplotu v oboch priestoroch. Teplotu nastavte v závislosti od týchto faktorov. Vo veľmi vlhkom prostredí môže dôjsť k oroseniu v chladiacom priestore, najmä na sklenených policiach. V tomto prípade sa odporúča uzavrieť nádoby s tekutinami (napr. hrniec s vývarom), zabaliť jedlo s vysokým obsahom vody (napr. zelenina) a zapnúť ventilátor, ak je súčasťou spotrebiča. Všetky zásuvky, poličky na dverách a poličky sa dajú vybrať.

#### Vetranie vzduchu

Prirodzená cirkulácia vzduchu v chladničke má za následok zóny s rôznymi teplotami. Najchladnejšie je hneď nad zásuvkou na ovocie a zeleninu a pri zadnej stene. Najteplejšie je v prednej hornej časti chladničky. Pri nedostatočnej ventilácii dochádza k zvýšeniu spotreby energie a zníženiu chladiaceho výkonu.

### Ako skladovať čerstvé potraviny a nápoje

Potraviny, ktoré vypúšťajú veľké množstvo etylénu (jablká, marhule, hrušky, broskyne, avokádo, slivky, čučoriedky, melóny, fazuľa), a tie, ktoré sú citlivé na tento plyn, ako je ovocie, zelenina a šalát, by mali byť vždy oddelené alebo zabalené, aby neskracovali trvanlivosť uskladnených potravín; napríklad neskladujte paradajky spolu s kivi alebo kapustou. Potraviny neskladujte príliš blízko pri sebe, aby sa zabezpečila dostatočná cirkulácia vzduchu. Na balenie potravín používajte nádoby z recyklovateľných plastov, kovu, hliníka a skla a príľnavú fóliu. Ak v chladničke skladujete malé množstvo potravín, odporúčame použiť poličky nad zásuvkou pre ovocie a zeleninu, pretože je to najchladnejšia oblasť chladničky. Tekutiny a potraviny vydávajúce silný pach alebo náchylné na absorpciu pachov vždy skladujte v uzatvorených nádobách alebo ich prikryte. Aby ste sa vyhlí prevrhnutiu fliaš, môžete použiť držiak na fľaše (dostupný pre niektoré modely).



#### Legenda



#### MIERNA ZÓNA

Odporúča sa na uskladnenie tropického ovocia, plechoviek, nápojov, vajíčok, omáčok, nakladanej zeleniny, masla, džemov



#### CHLADNÁ OBLASŤ

Odporúča sa na skladovanie syra, mlieka, mliečnych výrobkov, lahôdkárskych výrobkov, jogurtov



#### Zásuvka na ovocie a zeleninu

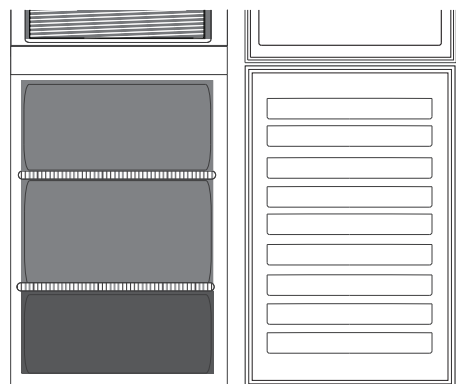
## Uskladnenie potravín v mraziacom priestore

Priehradka mrazničky umožňuje skladovať mrazené potraviny (po období, ktoré je napísané na balení) a mrazenie čerstvých potravín. Množstvo čerstvých potravín, ktoré možno za 24 hodín zmraziť, je napísané na štítku. Čerstvé potraviny vnútri mraziaceho priestoru usporiadajte tak, aby ste okolo potravín nechali dostatok voľného miesta pre prúdenie vzduchu. Odporúča sa, aby ste čiastočne zmrazené potraviny znova nezamrazovali. Je dôležité potraviny zabaliť spôsobom, ktorý zabráni vniknutiu vody, vlhkosti alebo skvapalňovaniu.

Po odobratí zásuviek získate v mraziacom priestore viac miesta. Presvedčte sa, či sú dvere riadne zatvorené.

### Kocky ľadu

Naplňte vodou 2/3 zásobníka ľadu a vložte ho späť do mrazničky. Za žiadnych okolností nepoužívajte na odstraňovanie ľadu ostré alebo špicaté predmety.



### Legenda



#### ZÁSUVKA MRAZIACEJ ZÓNY

(Maximálne chladná zóna)

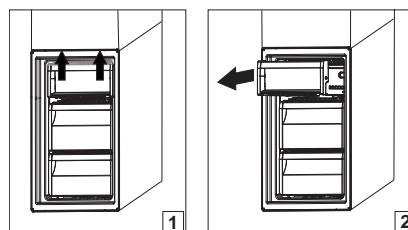
Odporúča sa na mrazenie čerstvých potravín/uvareného jedla.



#### ZÁSUVKY MRAZIČKY

## Vyberanie nádoby zo zásuvky mrazničky

- Otvorte dvierka mrazničky.
- Potiahnite vrchnú nádobu nahor za pravý a ľavý roh (1).
- Vyberte zásuvku (2).
- Nainštalujte vrchnú nádobu v opačnom poradí.



## Tipy na zmrazovanie a skladovanie čerstvých potravín

- Odporúčame každú zmrazenú potravinu označiť názvom a dátumom. Cedulky vám pomôžu pri rozpoznávaní potravín a zistení, dokedy ich treba skonzumovať, kým sa nepokazia. Rozmrazené jedlo znova nezmrázajte.
- Pred zmrazovaním zabaľte a utesnite čerstvé potraviny do: alobalu, príľnavej fólie, vodotesných a vzduchotesných plastových vreciek, polyetylénových nádobiek s vekami alebo nádobiek určených do mrazničky, ktoré sú vhodné na mrazenie čerstvých potravín.
- Potraviny musia byť čerstvé, zrelé a najlepšej kvality.
- Najlepšie je čerstvú zeleninu a ovocie mraziť bezprostredne po zbere, aby sa zachovala pôvodná nutričná hodnota, konzistencia, farba a chuť. Niektoré druhy mäsa, najmä divina, by sa mali pred zmrazením zavesiť.
- Pred vložením do mrazničky nechajte jedlo vychladnúť.
- Úplne alebo čiastočne rozmrazené potraviny okamžite skonzumujte. Potraviny po rozmrazení nezmrázajte, pokiaľ sa potravina po rozmrazení nevarila. Po uvarení je možné rozmrazenú potravinu opakovane zmraziť.
- Nezmrázajte fľaše s tekutinami.

## Mrazené jedlo: tipy na nakupovanie

Pri kúpe zmrazených potravín:

- Obal a samotný balíček sú nepoškodené, pretože v poškodenom obale sa potraviny mohli znehodnotiť. Ak je balenie vyduté alebo sú jeho časti vlhké, potravina nemusela byť uskladnená v optimálnych podmienkach a mohol už začať proces jej rozmrazovania.
- Zmrazené potraviny nakupujte až ako posledné a prenášajte ich v tepelne izolovaných taškách.
- Po príchode domov mrazené potraviny dajte ihneď do mrazničky.
- Ak sa potravina čo i len čiastočne rozmrazila, už ju viac nezmrázajte. Spotrebujte do 24 hodín.
- Predchádzajte teplotným výkyvom alebo ich obmedzte na minimum. Dodržiavajte dátum spotreby na obale.
- Vždy dodržiavajte informácie o správnom uskladnení na obale.



## Čas skladovania potravín pre doma zmrazené potraviny

Výrobok	Doba skladovania
Maslo alebo margarín	6 mesiacov
Syr	3 mesiace
<b>Ryby</b> Mäkkýše	2 – 3 mesiace 1 mesiac
Ovocie (okrem citrusov)	8 – 12 mesiacov
Zmrzlina alebo šerbet	2 – 3 mesiace
<b>Mäso</b> Šunka – saláma Na pečenie (hovädzie, jahňacie, bravčové) Rezne alebo kotlety (hovädzie, bravčové, jahňacie)	2 mesiace 8 – 12 mesiacov 4 mesiace
Mlieko, čerstvé tekutiny	1 – 3 mesiace
Hydina (kurča, morka)	5 -7 mesiacov
Zelenina	8 – 12 mesiacov

## Prevádzkové zvuky

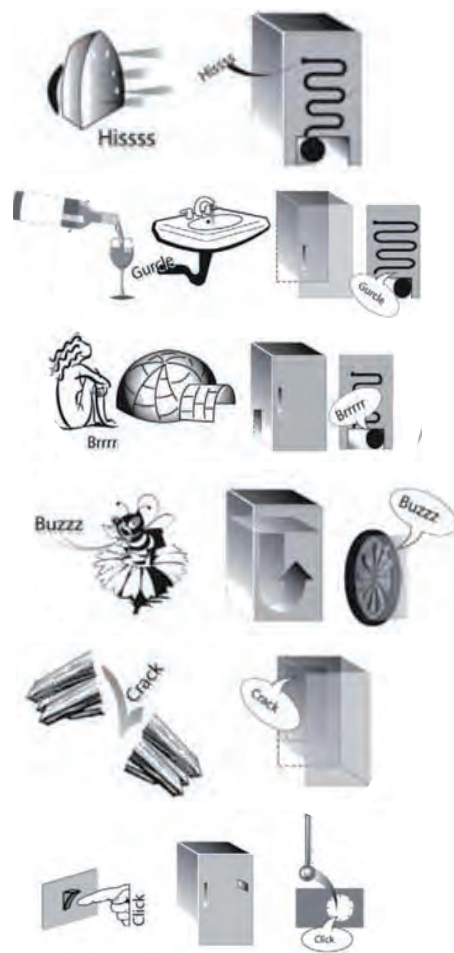
Zvuky vychádzajúce z vášho spotrebiča sú normálne, pretože má niekoľko ventilátorov a motorov na reguláciu výkonu, ktoré sa automaticky zapínajú a vypínajú.

### Niektoré prevádzkové zvuky je možné zredukovať:

- Vyrovnaním spotrebiča a jeho inštaláciou na vodorovný podklad.
- Oddelením a predchádzaním kontaktu medzi spotrebičom a kusmi nábytku.
- Skontrolovaním, či sú vnútorné komponenty správne umiestnené.
- Skontrolovaním, či sa fľaše a nádoby navzájom nedotýkajú.

### Niektoré z funkčných zvukov, ktoré môžete počuť

1. Zvuk syčania pri prvom zapnutí spotrebiča alebo po dlhom vyradení z prevádzky.
2. Zvuk bublania, keď chladivo vstupuje do rozvodov.
3. Zvuk BRRR vydáva bežiaci kompresor.
4. Bzukot, keď sa do prevádzky uvedie vodný ventil alebo ventilátor.
5. Praskavý zvuk pri spúšťaní kompresora.
6. Klikanie sa ozýva z termostatu, ktorý nastavuje ako často sa má spustiť kompresor.



## Tabuľka alarmov

Druh alarmu	Signalizácia	Príčina	Riešenie
Alarm pri otvorených dverách	Svetlo v chladničke bliká.	Dvere zostali otvorené dlhšie ako 5 minút.	Zatvorte dvierka.
Alarm pri otvorených dverách.	Vyplo sa svetlo chladničky.	Dvere zostali otvorené dlhšie ako 8 minút.	Zatvorte dvierka.
Porucha.	Bliká ktorýkoľvek indikátor teploty.	Porucha spotrebiča.	Obráťte sa na servis.

## Odporúčanie v prípade nepoužívania spotrebiča

### V prípade nepoužívania spotrebiča

Spotrebič odpojte od zdroja elektrického napájania, vyprázdňte ho, a ak je to potrebné, rozmrazte a vyčistite ho.

Dvierka nechajte mierne pootvorené, aby do vnútra mohol prúdiť vzduch. Týmto zabránite vzniku zatuchnutého a nepríjemného zápachu.

### V prípade prerušenia dodávky elektrickej energie

Dvierka nechajte zatvorené, aby ostali potraviny studené najdlhšie, ako je to možné. Čiastočne rozmrazené jedlo opäť nezamrazujte. V prípade dlhšieho výpadku prúdu môžete tiež aktivovať alarm dlhého výpadku napájania elektrinou (pri produktoch s elektronikou).

## Čistenie a údržba

**Pred každým čistením alebo údržbou vytiahnite sieťový kábel zo zásuvky alebo odpojte prívod elektriny. Nikdy nepoužívajte abrazívne čistiace prostriedky. Nikdy nečistite časti chladničky horľavými kvapalinami. Nepoužívajte parné čistiace zariadenia. Tlačidlá a displej ovládacieho panela sa nesmú čistiť alkoholom ani látkami s obsahom alkoholu, ale len suchou handričkou.**

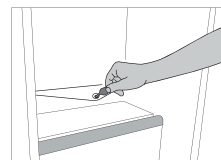
- ▶ Spotrebič pravidelne čistite handričkou a vlažnou vodou s pridaním neutrálneho čistiaceho prostriedku špeciálne určeného na interiér chladničky.
- ▶ Vonkajšie povrchy spotrebiča a tesnenie čistite vlhkou handričkou a dosucha utrite mäkkou handričkou.
- ▶ Kondenzátor umiestnený na zadnej strane chladničky treba pravidelne čistiť vysávačom.



### **Dôležité upozornenie:**

- ▶ Tlačidlá a displej ovládacieho panela sa nesmú čistiť alkoholom ani látkami s obsahom alkoholu, ale len suchou handričkou.
- ▶ Rozvody chladiaceho systému sa nachádzajú v blízkosti odmrazovacej nádoby a môžu byť horúce. Pravidelne ich čistite vysávačom.

Aby bol zaistený stály a správny odtok rozmrazenej vody, pravidelne čistite pomocou dodaných pomôcok vnútro odtokového kanálka, ktorý sa nachádza na zadnej stene chladničky blízko zásuvky na ovocie a zeleninu.



## Riešenie problémov

Čo robiť, ak...	Možné príčiny	Riešenia
Spotrebič nefunguje.	Mohol nastať problém s napájaním spotrebiča.	<ul style="list-style-type: none"> <li>• Skontrolujte, či je napájací kábel zapojený do zásuvky pod prúdom so správnou hodnotou napätia.</li> <li>• Skontrolujte ochranné zariadenia a poistky vo vašej domácnosti</li> </ul>
V odmrazovacej nádobe je voda.	Pri horúcom a vlhkom počasí je to normálne. Nádobka môže byť aj do polovice plná.	<ul style="list-style-type: none"> <li>• Presvedčte sa, či spotrebič stojí rovno, aby voda nepretekala.</li> </ul>
Okraje skrine spotrebiča, ktoré sa dotýkajú tesnenia dverí, sú na dotyk teplé.	Nejde o poruchu. Pri horúcom počasí a počas prevádzky kompresora je to normálne.	
Svetlo nefunguje.	Možno treba svetlo vymeniť. Spotrebič môže byť zapnutý/v pohotovostnom režime.	<ul style="list-style-type: none"> <li>• Skontrolujte, či ochranné zariadenia a poistky vo vašej domácnosti fungujú správne.</li> <li>• Skontrolujte, či je napájací kábel zapojený do zásuvky pod prúdom so správnou hodnotou napätia</li> <li>• V prípade, že sú žiarovky LED nefunkčné, používateľ musí kontaktovať servis a požiadať ich o výmenu za rovnaký typ, ktorý majú k dispozícii len strediská popredajného servisu a autorizovaní predajcovia.</li> </ul>
Zdá sa, že motor beží prídlho.	Čas prevádzky motora závisí od nasledujúcich faktorov: frekvencia otvárania dverí, množstvo uskladneného jedla, teplota v miestnosti, nastavenia ovládacích prvkov teploty.	<ul style="list-style-type: none"> <li>• Presvedčte sa, či sú ovládacie prvky spotrebiča nastavené správne.</li> <li>• Skontrolujte, či do spotrebiča nebolo vložené veľké množstvo potravín.</li> <li>• Skontrolujte, či sa dvere neotvárajú príliš často.</li> <li>• Skontrolujte, či sa dvere dajú riadne zatvoriť.</li> </ul>
Teplota spotrebiča je príliš vysoká.	Príčiny môžu byť rôzne (pozri časť „Riešenia“).	<ul style="list-style-type: none"> <li>• Presvedčte sa, či sa na kondenzátore (zadná časť spotrebiča) nenachádza prach a nečistoty.</li> <li>• Presvedčte sa, či sa dvere dajú riadne zatvoriť.</li> <li>• Presvedčte sa, či tesnenie dverí patrične tesní.</li> <li>• Počas horúcich dní a vo vykúrených miestnostiach motor prirodzene pracuje dlhšie.</li> <li>• Ak bol spotrebič istý čas ponechaný otvorený alebo po vložení veľkého množstva potravín bude motor pracovať dlhšie, aby dokázal vychladiť interiér spotrebiča.</li> </ul>
Dvere sa neotvárajú alebo nezatvárajú správne.	Príčiny môžu byť rôzne (pozri časť „Riešenia“).	<ul style="list-style-type: none"> <li>• Skontrolujte, či potraviny neblokujú pohyb dverí.</li> <li>• Skontrolujte, či vnútorné časti alebo zariadenie na automatickú výrobu ľadu nie sú vložené v nesprávnej polohe.</li> <li>• Skontrolujte, či tesnenia na dverách nie sú znečistené alebo lepkavé.</li> <li>• Zaistite, že spotrebič je vo vodorovnej polohe.</li> </ul>

## Dávka bola nadmerná

### PRV NEŽ ZAVOLÁTE POPREDAJNÝ SERVIS

1. Zistite, či nedokážete problém vyriešiť sami s pomocou návrhov riešení uvedených v časti **ODSTRAŇOVANIE PROBLÉMOV**.
2. Spotrebič vypnite a znova zapnite, aby ste zistili, či chyba pretrváva..

### AK PO KONTROLÁCH UVEDENÝCH VYŠŠIE PORUCHA NAĎALEJ PRETRVÁVA, SPOJTE SA S NAJBLIŽŠÍM AUTORIZOVANÝM SERVISNÝM STREDISKOM

Ak potrebujete pomoc, zavolajte na číslo uvedené v záručnej knižke alebo postupujte podľa pokynov na webovej stránke

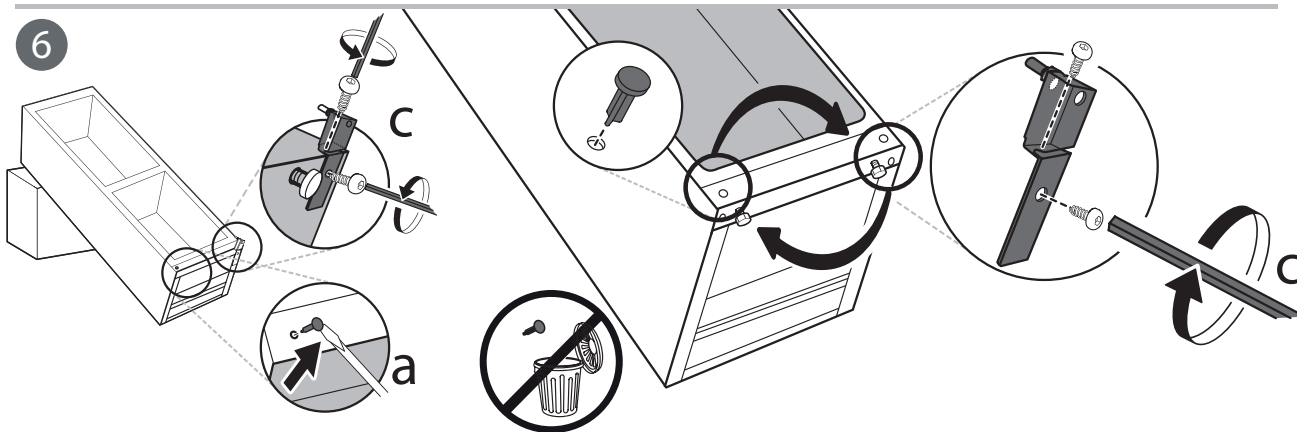
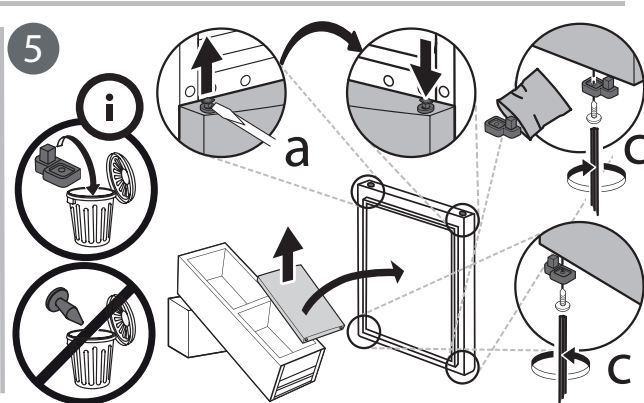
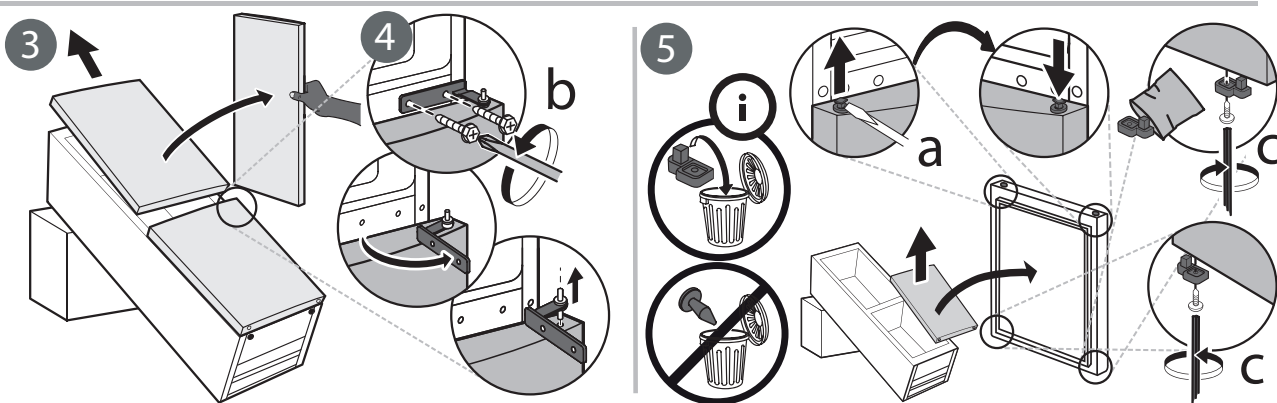
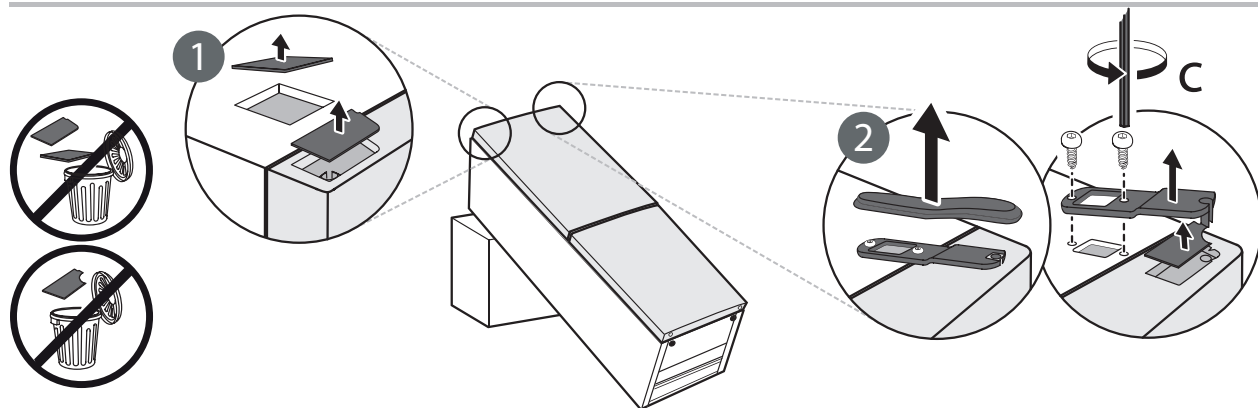
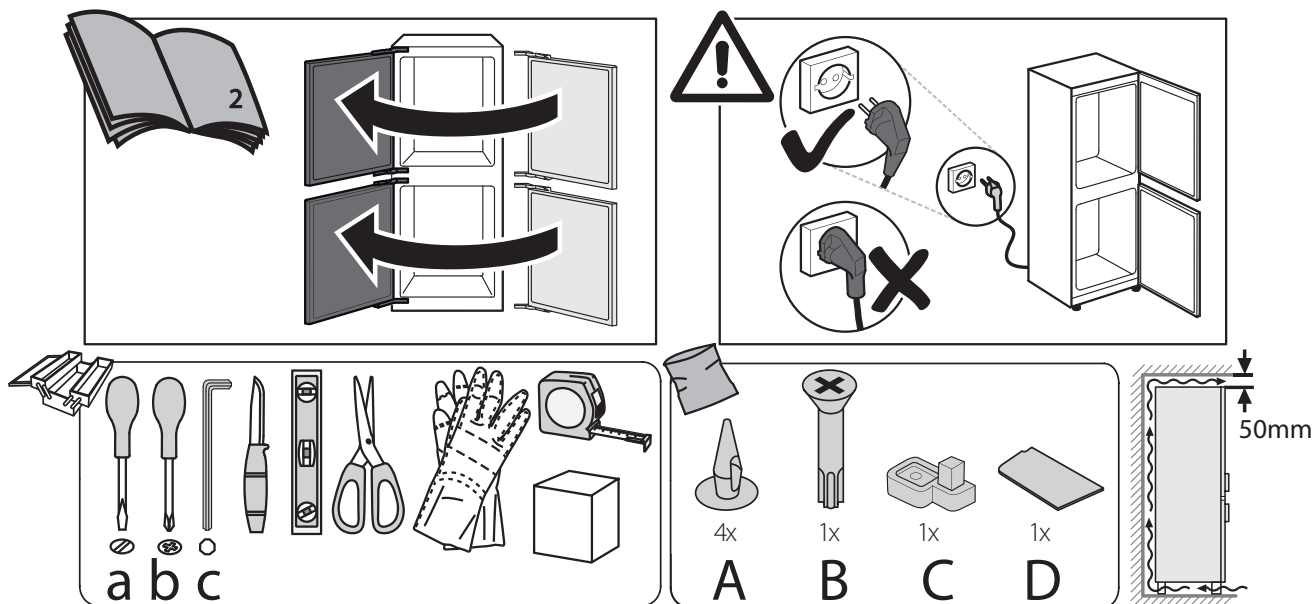
[www.whirlpool.eu](http://www.whirlpool.eu)

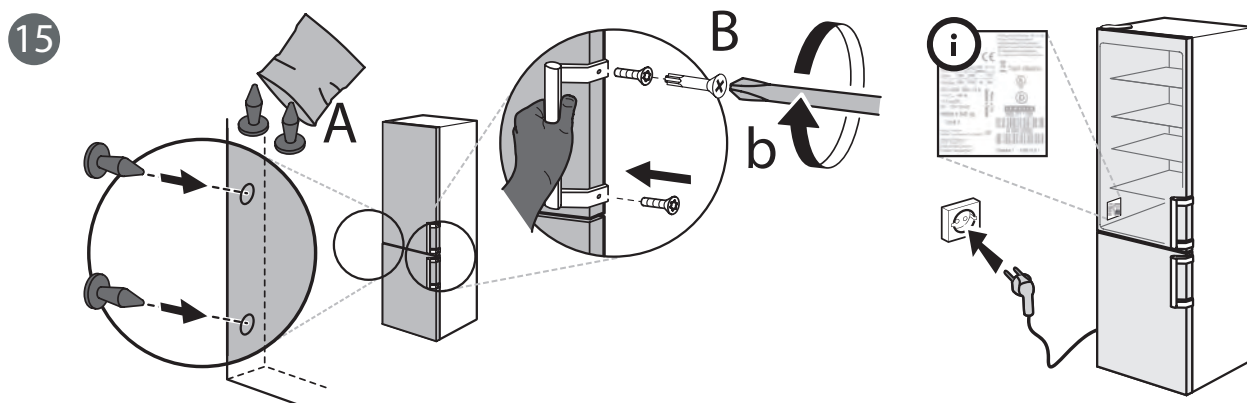
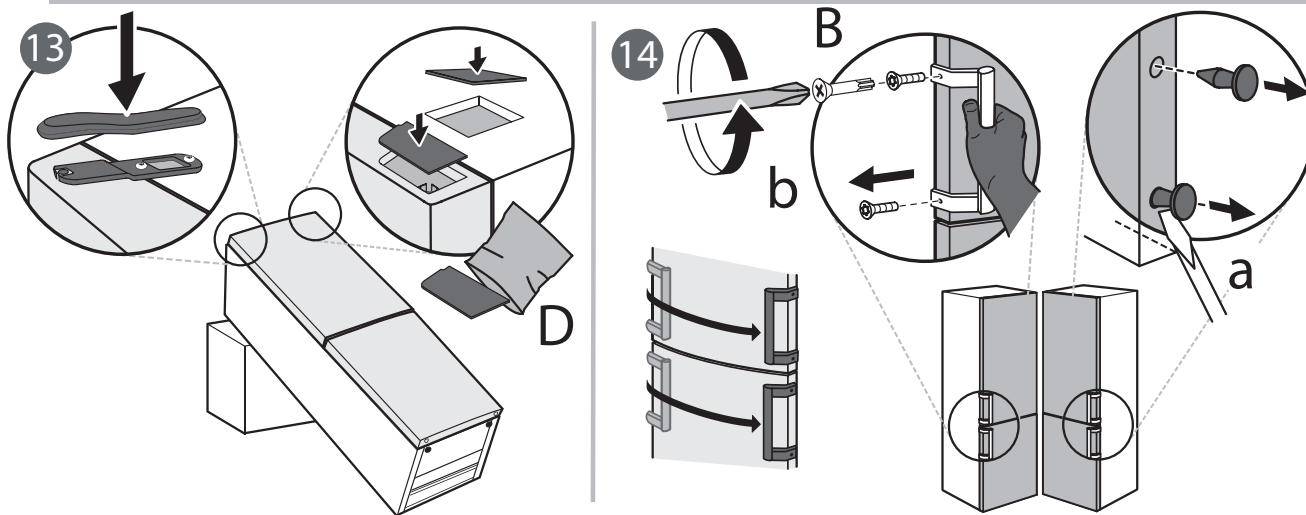
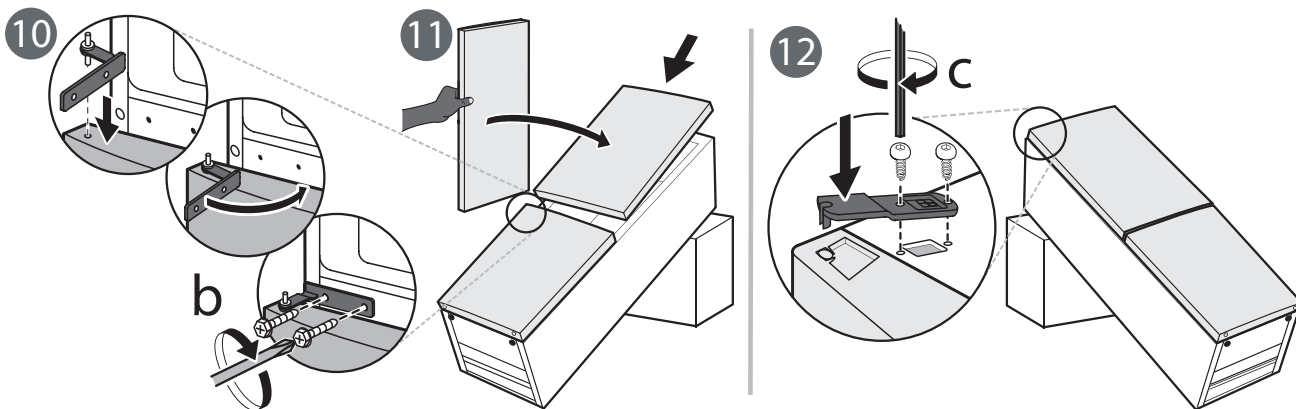
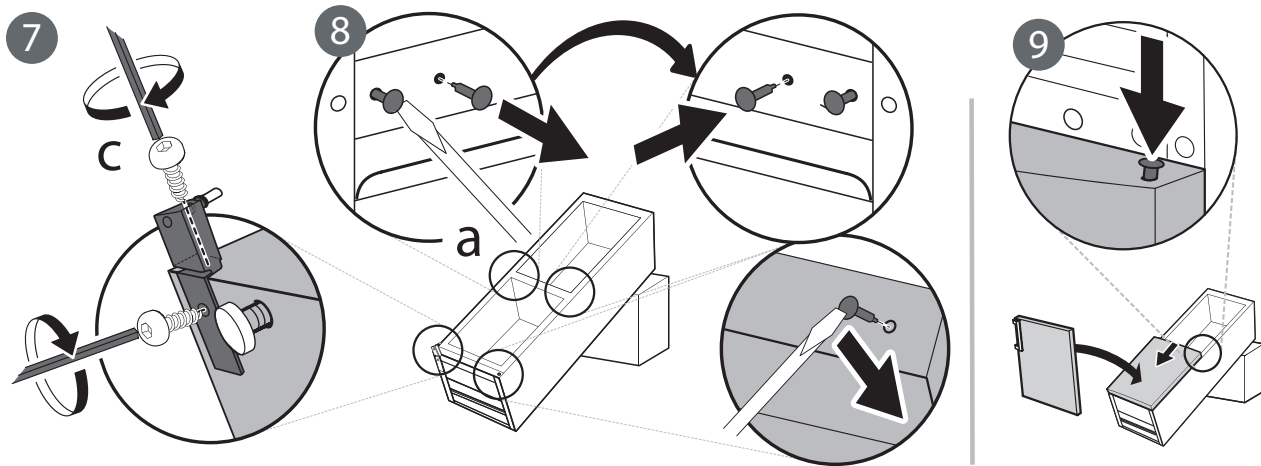
Pri kontaktovaní nášho zákaznickeho popredajného servisu vždy uveďte:

- stručný opis poruchy;
- typ a presný model spotrebiča;
  
- servisné číslo (číslo uvedené po slove Service na výkonnostnom štítku); servisné číslo je uvedené aj v záručnej knižke;
- vašu úplnú adresu;
- vaše telefónne číslo.

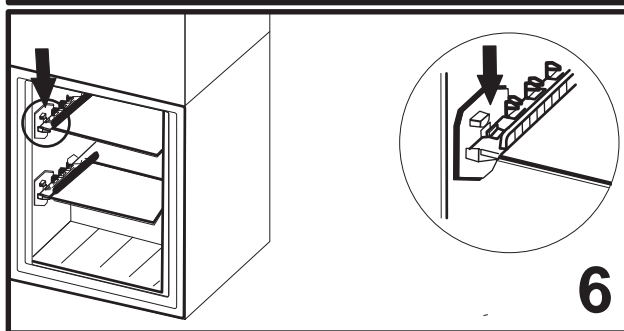
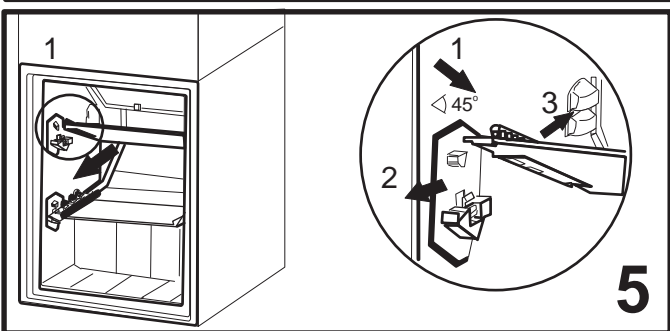
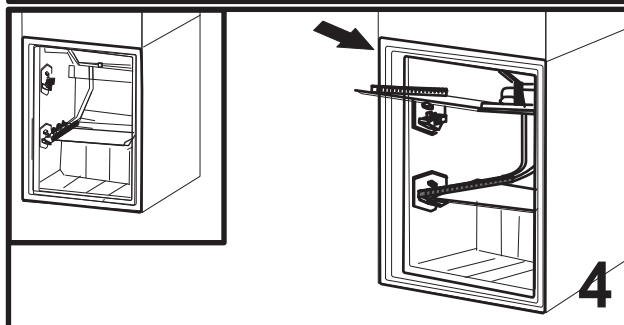
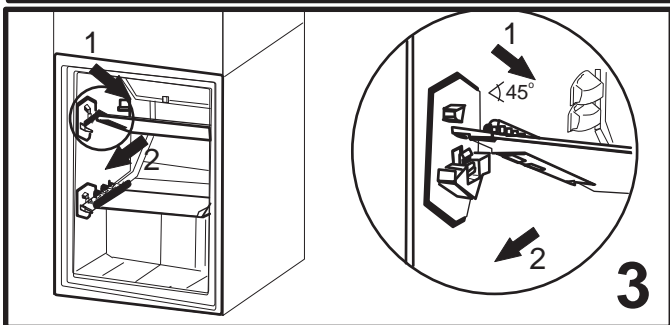
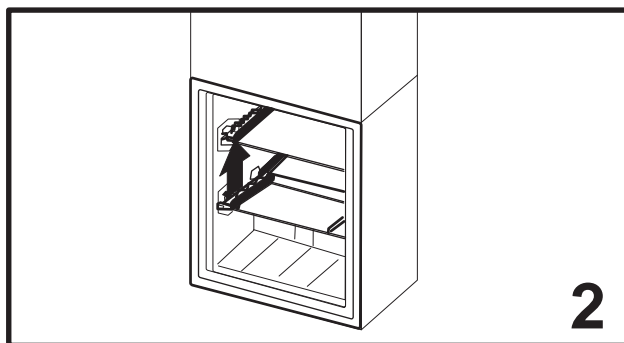
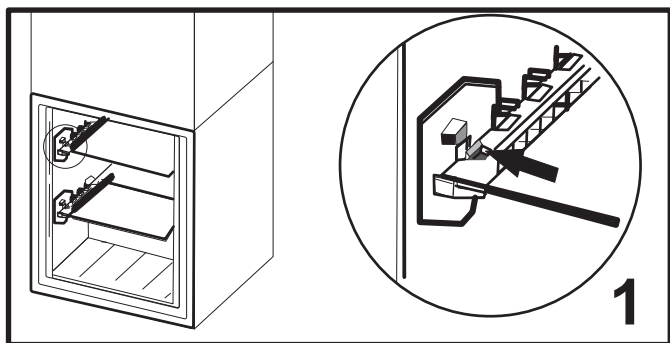
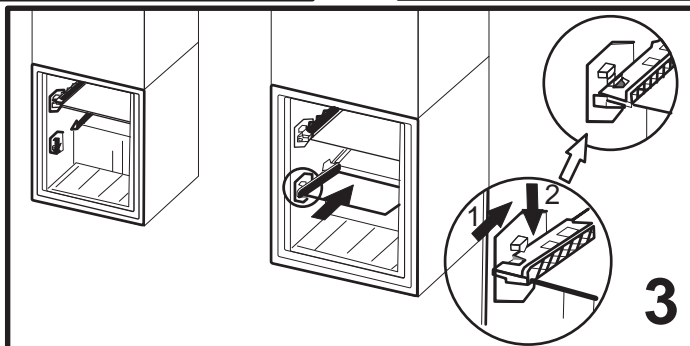
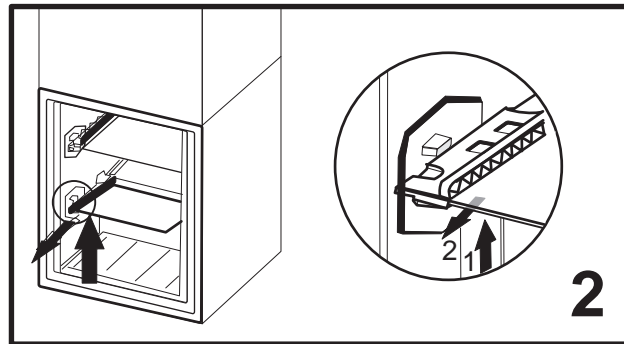
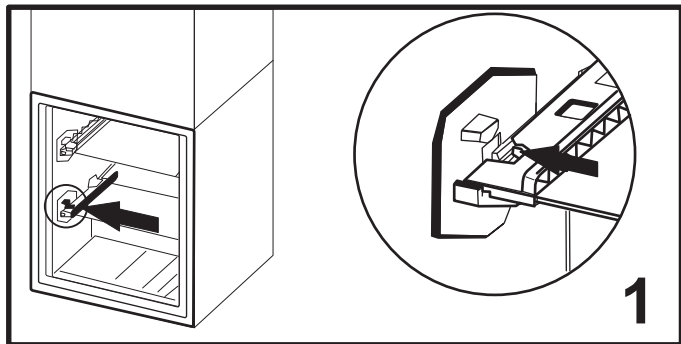
V prípade nevyhnutných opráv sa obráťte na autorizovaný popredajný servis (zaručí sa tým použitie originálnych náhradných dielov a správny postup pri oprave).











400011323942