

DOMO

Lednice bez mrazáku

DO91911



NÁVOD K POUŽITÍ



1. ZÁRUKA

Vážený zákazníku,

Všechny naše produkty procházejí před prodejem přísnou kontrolou kvality. Pokud byste přesto měli s vaším zařízením nějaké problémy, upřímně to litujeme.

V takovém případě Vás prosíme, abyste se obrátili na náš zákaznický servis. Naši zaměstnanci Vám rádi pomohou.

DOMO - ELEKTRO s.r.o.
Na Kobyle 783, 345 06 Kdyně

Tel.: +420 379 422 550 (servis)
Tel.: +420 379 789 684 (velkoobchod)
E-mail: servis@domo-elektro.cz

Provozní doba: Pondělí – Pátek 7:30 - 16:00 hod



www.DOMO-elektro.cz

Na tento spotřebič se vztahuje dvouletá záruční doba. Během této doby je výrobce odpovědný za jakékoli poruchy, které jsou přímým důsledkem konstrukční vady. V případě těchto poruch bude spotřebič opraven nebo v případě potřeby vyměněn. Záruka neplatí, pokud je poškození spotřebiče způsobeno nesprávným používáním, nedodržením pokynů nebo opravami provedenými třetí stranou. Záruka se vydává spolu s originálním pokladním dokladem. Záruka se nevztahuje na všechny části, které podléhají opotřebení. Pokud se vaše zařízení porouchá během dvouleté záruční doby, můžete jej spolu s účtenkou vrátit do obchodu, kde jste jej zakoupili. Záruka na příslušenství a součásti, které podléhají opotřebení, je pouze 6 měsíců.

Záruka a odpovědnost dodavatele a výrobce automaticky zanikají v následujících případech:

- Pokud nebyly dodrženy pokyny uvedené v tomto návodu.
- V případě nesprávného připojení, např. příliš vysokého elektrického napětí.
- V případě nesprávného, hrubého nebo abnormálního použití.
- V případě nedostatečné nebo nesprávné údržby.
- V případě oprav nebo úprav zařízení provedených spotřebitelem nebo neautorizovanými třetími stranami.
- Pokud zákazník použil díly nebo příslušenství, které nejsou doporučeny nebo dodány dodavatelem / výrobcem.

BEZPEČNOSTNÍ POKYNY

Při používání elektrických spotřebičů je třeba vždy dodržovat základní bezpečnostní opatření, včetně následujících:

- Pečlivě si přečtěte všechny pokyny. Tento návod si uschovejte pro případnou budoucí potřebu.
- Před prvním použitím spotřebiče se ujistěte, že jste odstranili veškerý obalový materiál a propagační nálepky. Zajistěte, aby si děti nemohly hrát s obalovým materiálem.
- Tento spotřebič je určen k použití v domácnostech a podobných prostředích, jako jsou:
 - kuchyňky pro zaměstnance v obchodech, kancelářích a jiných pracovních prostředích;

- zemědělské usedlosti;
- klienty v hotelech, motelech a jiných ubytovacích zařízeních;
- v zařízeních typu bed and breakfast.
- Děti by měly být pod dohledem, aby se zajistilo, že si s tímto zařízením nebudou hrát.
- Tento spotřebič mohou používat děti ve věku od 16 let a osoby se sníženými fyzickými, smyslovými nebo mentálními schopnostmi nebo s nedostatečnými zkušenostmi a znalostmi, pokud jim byl poskytnut dohled nebo pokyny týkající se bezpečného používání spotřebiče a pokud rozumí souvisejícím rizikům.
- Děti si s tímto zařízením nesmí hrát.
- Čištění a údržbu nesmí provádět děti, pokud nejsou starší 16 let nebo nejsou pod dohledem.
- Uchovávejte spotřebič a jeho kabel mimo dosah dětí mladších 16 let.
- Veškeré opravy by měl provádět výrobce nebo jeho prodejný servis.
- Dbejte na to, aby se děti nedotýkaly kabelu ani spotřebiče.
- Váš spotřebič používá jako chladivo isobutan (R600a). Navzdory tomu, že R600a je ekologický a přírodní plyn, je vysoce hořlavý. Proto byste měli být opatrní během přepravy a instalace, abyste zabránili nedoškození chladicích prvků vašeho spotřebiče. V případě úniku způsobeného poškozením chladicích prvků přemístěte chladničku z dosahu otevřeného ohně nebo zdrojů tepla a místnost, ve které se spotřebič nachází, několik minut vyvětrejte.

I ELEKTRICKÁ UPOZORNĚNÍ

- Upozornění: Tento spotřebič nelze používat s externím časovačem ani samostatným dálkovým ovladačem.
- Před použitím pečlivě zkontrolujte, zda napětí a frekvence elektrické sítě ve vaší domácnosti odpovídají údajům na typovém štítku spotřebiče.
- Spotřebič musí být zapojen do vhodné zásuvky, která je nainstalována a uzemněna v souladu s místními instalačními předpisy.
- Nenechávejte kabel viset na horkém povrchu nebo na okraji stolu či pracovní desky.

- Nikdy nepoužívejte spotřebič, pokud je poškozený kabel nebo zástrčka, po poruše nebo pokud je poškozený samotný spotřebič. V takovém případě odneste spotřebič do nejbližšího autorizovaného servisu k prohlídce a opravě.
- Je zakázáno měnit nebo upravovat zařízení a jeho specifikace.
- Při likvidaci spotřebiče vytáhněte zástrčku ze zásuvky, odřízněte napájecí kabel (co nejbliže k tělu spotřebiče) a sejměte dvířka, abyste zabránili úrazu elektrickým proudem nebo uvěznění dětí uvnitř spotřebiče.
- Odpojte spotřebič od elektrické sítě, když jej nepoužíváte, před montáží nebo demontáží jakýchkoli součástí a před čištěním spotřebiče. Nastavte všechna tlačítka a knoflíky do polohy „vypnuto“ a odpojte spotřebič z elektrické sítě uchopením za zástrčku. Nikdy neodpojujte spotřebič tažením za kabel.

I INSTALACE

- Tento spotřebič nikdy neumisťujte do blízkosti plynového nebo elektrického sporáku ani na místo, kde by mohl přijít do styku s horkým spotřebičem.
- Spotřebič vždy používejte na pevném, suchém a rovném povrchu.
- Udržujte kabel mimo dosah ostrých hran a horkých částí nebo jiných zdrojů tepla.
- Udržujte ventilační otvory volné a bez překážek.
- Vyhněte se dlouhodobému vystavení přímému slunečnímu záření.
- Ujistěte se, že máte přístup k zástrčce spotřebiče.
- Dbejte na to, aby zástrčka a kabel nebyly přitlačeny nebo poškozeny zadní stranou spotřebiče. Mohlo by dojít ke zkratu a v důsledku toho k přehřátí a požáru.
- Tento spotřebič je těžký. Při jeho přemísťování buďte opatrní.
- Tento chladicí přístroj není určen k vestavbě.
- Za spotřebič neumisťujte prodlužovací kabel ani jiný přenosný zdroj napájení.
- Po instalaci se doporučuje počkat 24 hodin, než spotřebič připojíte, aby se olej mohl vrátit do kompresoru.

POUŽITÍ V PROVOZU I

- Spotřebič nepoužívejte venku.
- Používejte zařízení pouze k určenému účelu.
- Spotřebič používejte pouze pro domácí použití. Výrobce nenes odpovědnost za nehody, které vzniknou v důsledku nesprávného použití spotřebiče nebo nedodržení pokynů popsanych v tomto návodu.
- Nepoužívejte v chladniče žádné jiné elektrické spotřebiče, pokud nejsou pro tento účel schváleny výrobcem.
- Uvnitř spotřebiče neskladujte žádné výbušné látky, jako jsou například aerosolové nádoby s hořlavým hnacím plynem.
- Použití příslušenství, které není doporučeno nebo prodáváno výrobcem, může způsobit požár, úraz elektrickým proudem nebo zranění.
- Dbejte na to, aby se potraviny v přístroji nedotýkaly zadní stěny.
- Aby nedošlo ke kontaminaci potravin, postupujte podle následujících pokynů:
 - Dlouhodobé ponechání dveří otevřených může způsobit značné zvýšení teploty v jednotlivých prostorech spotřebiče.
 - Pravidelně čistěte povrchy, které by mohly přijít do styku s potravinami.
 - Pokud je spotřebič delší dobu prázdný, měl by být vypnutý, odmražený a vyčištěný. Nechte jej vyschnout a nechte dvířka pootevřená, aby se ve spotřebiči nevytvořila plíseň.

I ČIŠTĚNÍ A ÚDRŽBA

- Nikdy neponořujte spotřebič, kabel ani zástrčku do vody nebo jiné kapaliny.
- Na spotřebič nepokládejte teplé nebo horké předměty.
- Spotřebič nečistěte žádnými kovovými předměty.
- Dbejte na to, aby nedošlo k poškození chladicího okruhu, například při přepravě nebo montáži.
- K urychlení odmrazování nepoužívejte mechanická zařízení ani jiné prostředky, pokud to výrobce neschválil.

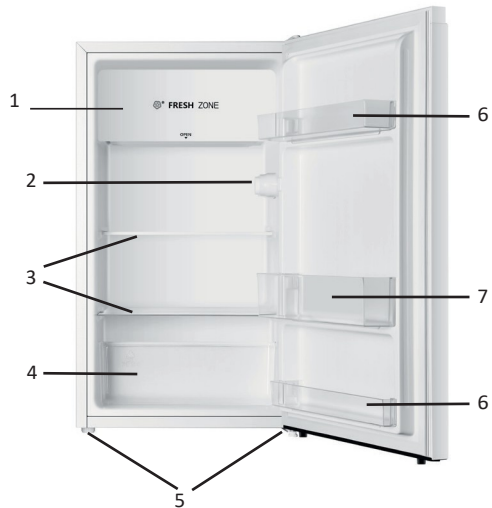


- **VAROVÁNÍ!** Nikdy neumísťujte tento spotrebič na alebo do plynový alebo elektrický ohrievač ani na miesto, kde by mohlo dojsť ke kontaktu se zdrojem tepla. Na zadní straně zařízení se nacházejí hořlavé materiály.
- Věnujte pozornost symbolu „Nebezpečí požáru – hořlavé materiály“ umístěnému na zadní straně zařízení.

USCHOVEJTE TENTO NÁVOD PRO BUDOUCÍ POUŽITÍ

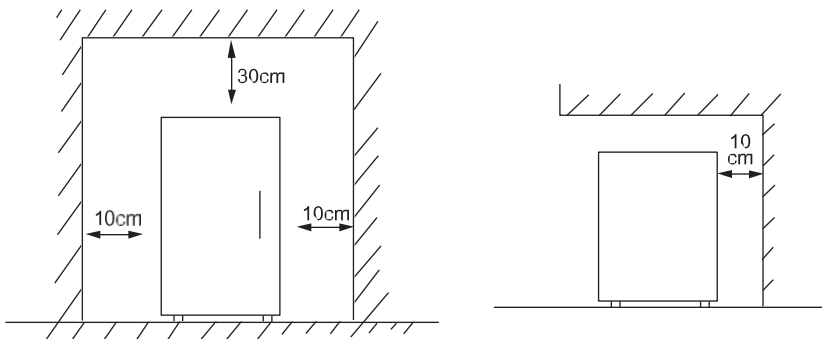
SOUČÁSTI

1. Chladicí komora
2. Ovládací knoflík teploty
3. Police
4. Nádobka na zeleninu
5. Nastavitelné nožičky
6. Police do dveří
7. Police na láhve do dveří

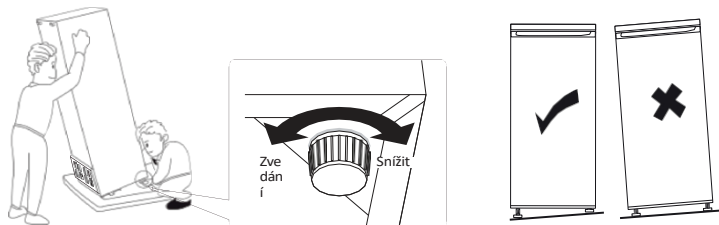


INSTALACE

- Odstraňte vnější i vnitřní obal, vnější povrch důkladně otřete měkkým suchým hadříkem a vnitřek vlhkým, vlažným hadříkem. Spotrebič dobře osušte.
- Nechte vzduch volně cirkulovat kolem skříně.



- Zajistěte, aby byl k dispozici dostatečný prostor pro otevření dvířek.
- Tento chladicí přístroj není určen k vestavbě.
- Vyberte místo s pevnou a rovnou podlahou.
- Vyhňte se přímému slunečnímu záření a teplu. Přímé sluneční záření může poškodit akrylový povrch. Zdroje tepla v blízkosti způsobí vyšší spotřebu elektrické energie.
- Vyhňte se místům s vysokou vlhkostí. Příliš vlhký vzduch způsobí, že se na výparníku a na vaší ledničce velmi rychle vytvoří námraza.
- Před připojením chladničky k elektrické síti zkontrolujte, zda napětí uvedené na typovém štítku spotřebiče odpovídá napětí ve vaší domácnosti. Odlišné napětí by mohlo spotřebič poškodit.
- Po instalaci nechte chladničku 24 hodin odstát, než ji zapnete. Tímto způsobem se chladivo usadí.
- Nechte spotřebič běžet 8 hodin bez náplně, aby se prostor ochladil na správnou teplotu.
- Spotřebič lze vyrovnat pomocí nastavitelných nožiček. Nastavitelné nožičky lze nastavit jejich zašroubováním nebo vyšroubováním ze spotřebiče.

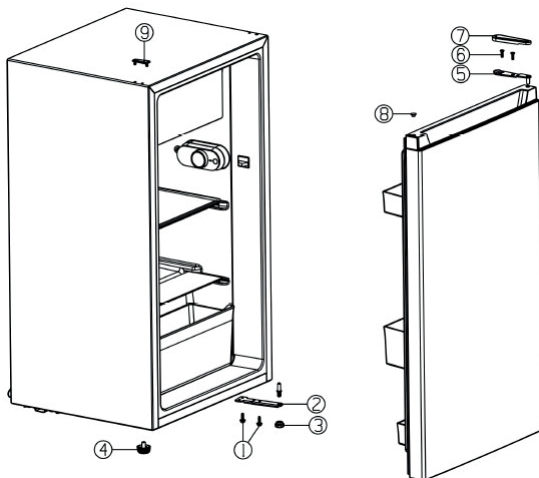


- Klimatická třída udává minimální a maximální teplotu okolí pro správnou funkci spotřebiče. Klimatickou třídu najdete na typovém štítku uvnitř nebo na zadní straně spotřebiče.
- SN: Subnormální: teplota okolí mezi 10 °C a 32 °C
- N: Normální: teplota okolí mezi 16 °C a 32 °C
- ST: Subtropické: teplota okolí mezi 16 °C a 38 °C
- T: Tropické: teplota okolí mezi 16 °C a 43 °C

PŘESTAVBA DVEŘÍ

Pokud potřebujete dveře zavěsit na opačnou stranu, doporučujeme obrátit se na místního autorizovaného servisního zástupce, aby tuto úpravu provedl, nebo požádat o pomoc technika. Před změnou směru otevírání dveří se ujistěte, že je spotřebič odpojen od elektrické sítě a je prázdný. Po změně směru otevírání dveří nechte spotřebič 8 hodin v klidu, než jej zapnete. Tím se nechá chladivo ustálit.

Doporučujeme použít křížový šroubovák, nástrčný klíč a plochý šroubovák (nejsou součástí dodávky).



1. Sejměte horní kryt závěsu (7).
2. Odšroubujte dva šrouby (6) a poté odmontujte horní závěs (5), který drží dvířka na místě. Zvedněte dvířka a položte je na měkký povrch, aby se nepoškrábala.
3. Vyměňte zátku (9) a nasuňte ji do odkryté díry na druhé straně. Zátka do díry pevně zatlačte.
4. Odšroubujte dva šrouby (1), které drží spodní pant (2).
5. Demontujte nastavitelnou nožičku (4) z druhé strany dna a přemístěte ji na odpovídající místo na opačné straně dna.
6. Upevněte spodní pant (2) a nastavitelnou nožičku (3) na opačné straně dna.
7. Opatrně vraťte dvířka na místo a ujistěte se, že čep zapadá do pouzdra ve spodní části rámu (otvor).
8. Vložte zpět horní závěs (5) a přišroubujte jej k horní části spotřebiče. Před finálním dotažením spodního závěsu (2) se ujistěte, že jsou dvířka vyrovnána ve vodorovné i svislé rovině tak, aby těsnění přiléhalo ze všech stran.
9. Nasadte zpět horní krytku závěsu (7).
10. Při zavřených dveřích zkontrolujte, zda jsou dveře vyrovnány vodorovně i svisle a zda jsou těsnění po všech stranách uzavřena. Podle potřeby znovu seřídte vyrovnávací nožičky.

POUŽITÍ

REGULACE TEPLoty

Chladnička se ovládá pomocí knoflíku pro nastavení teploty, který se nachází uvnitř spotřebiče.

Nastavte knoflík podle svých individuálních preferencí. Čím vyšší číslo, tím nižší teplota. Pro běžné použití se doporučuje poloha 4.

- V poloze 0 spotřebič nefunguje (chladicí systém je vypnutý), ale napájení není přerušeno.
- Doba chodu a teplota jsou ovlivněny umístěním chladničky, četností otevírání dveří a teplotou místnosti, ve které se chladnička nachází.

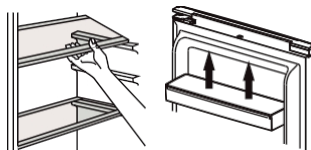
POKYNY PRO SKLADOVÁNÍ

Pro optimální skladování nastavte chladicí zařízení následovně:

Chladicí prostor	Druh potravin
Police ve dveřích	<ul style="list-style-type: none"> · Potraviny s přírodními konzervanty, jako jsou džemy, džusy, nápoje, koření atd. · Neskladujte zde potraviny s omezenou trvanlivostí
Zásuvka na zeleninu	<ul style="list-style-type: none"> · Ovoce, bylinky a zelenina · Banány, cibuli, brambory ani česnek neuchovávejte v lednici
Střední police	Mléčné výrobky a vejce
Horní police	Potraviny, které není třeba vařit, jako jsou hotová jídla, zbytky, pomazánky atd.

PŘESUN POLIC A DVEŘNÍCH POLIČEK

- Před přesunem polic nebo dveřních košů vyprázdněte chladničku.
- Chcete-li posunout polici, zvedněte ji a přitáhněte k sobě.
- Chcete-li posunout košík ve dveřích, pevně jej uchopte oběma rukama. Zvedněte košík ve dveřích a vytáhněte jej směrem k sobě.



PŘESUN SPOTŘEBIČE

Pokud se spotřebič z jakéhokoli důvodu vypne, počkejte 10 minut, než jej znovu zapnete. Tím se před opětovným spuštěním vyrovná tlak v chladicím systému.

- Vypněte spotřebič a odpojte jej ze zásuvky. Vyjměte veškeré potraviny. Vyjměte také všechny pohyblivé části (police, příslušenství atd.) nebo je upevněte v chladničce, aby nedošlo k nárazu.
- Přemístěte a nainstalujte spotřebič. Pokud byl spotřebič delší dobu položen na boku, nechte jej před zapnutím alespoň 10 minut stát ve svislé poloze.

SKLADOVÁNÍ POTRAVIN V CHLADNIČCE

Chladnička pomáhá prodloužit dobu skladování čerstvých, rychle se kazících potravin. Péče o čerstvé potraviny pro dosažení nejlepších výsledků:

- Skladujte potraviny, které jsou velmi čerstvé a kvalitní.
- Před uložením se ujistěte, že jsou potraviny dobře zabalené nebo zakryté. Tím zabráníte vysychání, změně barvy nebo ztrátě chuti a pomůžete zachovat čerstvost. Zabráníte také přenosu pachů.
- Ujistěte se, že silně vonící potraviny jsou zabalené nebo zakryté a skladované odděleně od potravin, jako je máslo, mléko a smetana, které mohou být silnými pachy znehodnoceny.
- Teplá jídla před uložením do ledničky nechte vychladnout.

DOVOLENÁ

Při krátkodobé dovolené nechte ovládací knoflíky v obvyklém nastavení. Při delší nepřítomnosti:

- Vyjměte veškeré potraviny.
- Odpojte zařízení od elektrické sítě.
- Chladničku důkladně vyčistěte, včetně odkapávací vaničky.
- Nechte dvířka otevřená, aby se zabránilo možnému vzniku kondenzátu, plísní nebo zápachu.

VÝPADEK ELEKTRINY

Většina výpadků proudu je odstraněna během jedné až dvou hodin a nemá vliv na teplotu v chladničce. Během výpadku proudu byste však měli omezit otevírání dveří na minimum.

Při delších výpadcích proudu zajistěte ochranu potravin tak, že na balíčky položíte suchý led.

NEKTERÁ DŮLEŽITÁ PRAVIDLA PRO SPRÁVNÉ POUŽÍVÁNÍ CHLADNIČKY

- Nikdy nevkládejte do chladničky horké potraviny.
- Nápoje by měly být skladovány v uzavřených nádobách.
- Potraviny určené k dlouhodobému skladování by měly být zabaleny do celofánu nebo polyetylenové fólie, případně uloženy ve skleněných nádobách.
- Nikdy nevkládejte zkažené potraviny do chladničky.
- Skříňku nepřetěžujte.
- Otevřete dveře pouze v případě nutnosti.
- Upozornění: Před likvidací chladničky prosím zajistěte, aby se výrobky nedostaly do blízkosti ohně nebo podobných žhavých předmětů.
- Upozornění: Není určeno pro venkovní použití při kempování (např. ve stanu).
- Upozornění: Pouze pro vnitřní použití.
- Upozornění: Spotřebič nelze používat ve veřejné dopravě.

- Všechny doplňky, jako jsou police, držáky na dveřích a zásuvky, nechte v zařízení, abyste minimalizovali spotřebu energie.
- Přečtěte si prosím pokyny pro skladování na obalech potravin. Vždy zkontrolujte datum spotřeby.
- Prázdná lednička spotřebovává více energie. Když se totiž otevřou dvířka, do prostoru vnikne teplý vzduch, který je třeba ochladit. Čím méně je v ledničce potravin, tím více vzduchu dovnitř vnikne, což znamená, že k ochlazení tohoto vzduchu je třeba spotřebovat více energie. Naplňte proto ledničku správně nebo si vyberte model, jehož velikost odpovídá vašim potřebám.

ČIŠTĚNÍ A ÚDRŽBA

- Nepoužívejte abrazivní čisticí prostředky ani rozpouštědla.
- Vypněte spotřebič. Vytáhněte síťovou zástrčku ze zásuvky.
- Vyjměte potraviny a uložte je na chladném místě.
- Spotřebič očistěte měkkým hadříkem, teplou vodou a čisticím prostředkem.
- Těsnění dvířek otřete pouze čistou vodou a poté důkladně osušte.
- Po vyčištění zapojte zástrčku do zásuvky a nastavte požadovanou teplotu.
- Vložte potraviny zpět do spotřebiče.

ŘEŠENÍ PROBLÉMŮ

Často se jedná o drobný problém, který nemusí vyžadovat výjezd technika. Využijte tohoto průvodce řešením problémů k nalezení možného řešení.

Nefunguje

- Zkontrolujte připojení napájecího kabelu ke zdroji napájení.
- Zkontrolujte, zda není regulátor teploty v poloze 0.
- Zapojte zařízení do zásuvky.
- Použijte správné napětí.

Chladí příliš často

- Nastavená teplota je příliš nízká.
- Důkladně zavřete dvířka.
- Ujistěte se, že jsou potraviny před vložením vychladlé.
- Nenechávejte dvířka otevřená příliš dlouho a omezte jejich otevírání na minimum.
- Používejte správné napětí.
- Neumísťujte zařízení do blízkosti zdrojů tepla nebo na místo vystavené přímému slunečnímu záření.

Vnitřní teplota není dostatečně nízká

- Zkontrolujte připojení napájecího kabelu ke zdroji napájení.
- Zapojte zařízení do zásuvky.
- Zkontrolujte nastavení a podle potřeby jej upravte.
- Důkladně zavřete dvířka.
- Ujistěte se, že jsou potraviny před vložením vychladlé.
- Nenechávejte dvířka otevřená příliš dlouho a omezte jejich otevírání na minimum.
- Zajistěte volný prostor pro cirkulaci vzduchu kolem přístroje.
- Používejte správné napětí.
- Neumísťujte přístroj do blízkosti zdrojů tepla ani na místo vystavené přímému slunečnímu záření.

Neobvyklé zvuky

- Příklad: Přístroj není vyrovnaný. Seřídte nastavovací nožičky a vyrovnejte přístroj.
- Zařízení se dotýká stěny nebo jiného předmětu. Zařízení opatrně posuňte.

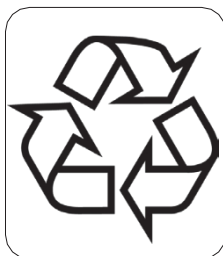
Dvířka se správně nezavírají

- Těsnění dveří je zdeformované. Jemně ho zahřejte fénem. Gumové těsnění změkne a magnetický proužek v gumě se automaticky přitáhne k spotřebiči. Po vychladnutí zůstane guma v této poloze.

EKOLOGICKÉ POKYNY



Tento symbol na výrobku nebo na jeho obalu označuje, že tento výrobek nesmí být likvidován jako domácí odpad. Místo toho musí být odnesen do příslušného sběrného místa pro recyklaci elektrických a elektronických zařízení. Tím, že zajistíte správnou likvidaci tohoto výrobku, pomůžete zabránit možným negativním dopadům na životní prostředí a lidské zdraví, které by jinak mohly vzniknout v důsledku nesprávného nakládání s odpady z tohoto výrobku. Podrobnější informace o recyklaci tohoto výrobku získáte na místním městském úřadě, u provozovatele sběru komunálního odpadu nebo u obchodě, kde jste výrobek zakoupili.



Obal je recyklovatelný. S obalem prosím nakládejte ekologicky.

DOMO ELEKTRO

*co je Domo,
to se počítá :-)*

WWW.DOMO-ELEKTRO.CZ