

# ECG



## EWF 1053 MA++

### **AUTOMATICKÁ PRAČKA**

NÁVOD K OBSLUZE \_\_\_\_\_

**CZ**

### **AUTOMATICKÁ PRÁČKA**

NÁVOD NA OBSLUHU \_\_\_\_\_

**SK**

- Před uvedením výrobku do provozu si důkladně přečtete tento návod a bezpečnostní pokyny, které jsou v tomto návodu obsaženy. Návod musí být vždy přiložen k přístroji.
- Pred uvedením výrobku do prevádzky si dôkladne prečítajte tento návod a bezpečnostné pokyny, ktoré sú v tomto návode obsiahnuté. Návod musí byť vždy priložený k prístroju.



## OBSAH

POPIS .....	6
INSTALACE PRAČKY .....	7
Odstranění obalového materiálu .....	7
Odstranění aretačních šroubů .....	7
Seřízení nastavitelných nožek .....	7
Zapojení do elektřiny .....	8
Zapojení přívodu vody .....	8
Připojení vypouštěcí hadice .....	8
POKYNY K POUŽÍVÁNÍ .....	9
Zásuvka pracího prostředku .....	9
OVLÁDÁNÍ .....	10
Přepínač programů .....	10
Ovládací panel .....	10
Příprava před praním .....	10
Spuštění praní .....	11
Volba programu .....	12
Použití přídatných funkcí .....	12
Tabulka programů .....	12
Tlačítko Start/Pauza .....	13
Odložený start .....	13
Přídavné funkce .....	13
Dětská pojistka .....	14
Zrušení běžícího programu .....	14
Dokončení programu .....	14
ČIŠTĚNÍ A ÚDRŽBA .....	15
Filtry na přívodu vody .....	15
Filtr čerpadla .....	15
Zásuvka na prací prostředek .....	16
PRAKTICKÉ INFORMACE .....	17
Symboly péče o oděvy .....	17
Odstraňování skvrn .....	17
ODSTRAŇOVÁNÍ POTÍŽÍ .....	19
AUTOMATICKÝ SYSTÉM DETEKCE PORUCH .....	21
POPIS ENERGETICKÉHO ŠTÍTKU A ÚSPORA ENERGIE .....	21
TECHNICKÉ ÚDAJE .....	22
INFORMAČNÍ LIST PRAČKY .....	23

## BEZPEČNOSTNÍ POKYNY

**Čtete pozorně a uschovejte pro budoucí potřebu!**

**Varování:** Bezpečnostní opatření a pokyny uvedené v tomto návodu nezahrnují všechny možné podmínky a situace, ke kterým může dojít. Uživatel musí pochopit, že faktorem, který nelze zabudovat do žádného z výrobků, je zdravý rozum, opatrnost a péče. Tyto faktory tedy musí být zajištěny uživatelem/uživateli používajícími a obsluhujícími toto zařízení. Neodpovídáme za škody způsobené během přepravy, nesprávným používáním, kolísáním napětí nebo změnou či úpravou jakékoliv části zařízení.

Aby nedošlo ke vzniku požáru nebo k úrazu elektrickým proudem, měla by být při používání elektrických zařízení vždy dodržována základní opatření, včetně těch následujících:

CZ

1. Ujistěte se, že napětí ve vaší zásuvce odpovídá napětí uvedenému na štítku zařízení a že je zásuvka řádně uzemněná. Zásuvka musí být instalována podle platných bezpečnostních předpisů.
2. Nepoužívejte přístroj, pokud je přívodní kabel poškozen. **Veškeré opravy nebo seřízení včetně výměny napájecího přívodu svěřte odbornému servisu! Nedemontujte ochranné kryty zařízení, hrozí nebezpečí úrazu elektrickým proudem!**
3. Přívodní kabel nezapojujte a nevypojujte ze zásuvky vlhkýma rukama. Předejdete tak riziku úrazu elektrickým proudem.
4. Spotřebiče se nedotýkejte vlhkýma rukama nebo nohama.
5. Po instalaci přístroje musí vidlice napájecího přívodu zůstat snadno dostupná. Kabel nezkracujte a nepoužívejte rozdvojky nebo prodlužovací šňůry. Napájecí přívod se nesmí dotýkat horkých částí ani vést přes ostré hrany.
6. Přístroj nezapínejte a nevypínejte zasunutím nebo vytažením vidlice napájecího přívodu. Vidlici nevytahujte ze zásuvky taháním za kabel. Kabel odpojte ze zásuvky uchopením za vidlici.
7. Pračku nestavte na koberce a podobné povrchy, které by mohly blokovat ventilační otvory v základně.
8. Nikdy nic nezasouvejte do otvorů přístroje, na přístroj nepokládejte žádné předměty (např. vázy, hrnky apod.).
9. Vypouštěcí hadici vaší pračky neumísťujte do dřezu, vědra nebo umyvadla.
10. Nedovolte dětem, aby si se zařízením hrály. Chraňte přístup k pračce před dětmi nebo zvířaty.
11. Pamatujte, že obalové materiály mohou být nebezpečné pro vaše děti. Obalové materiály skladujte mimo dosah dětí nebo je ekologicky zlikvidujte v souladu s instrukcemi.
12. Malé součásti, které naleznete v sáčku s dokumentací, uložte mimo dosah dětí.
13. Zařízení nevystavujte přímému slunečnímu záření, nepoužívejte venku a nevystavujte dešti.
14. V blízkosti spotřebiče nenechávejte hořlavé tekutiny.
15. Nedotýkejte se pračky vlhkýma rukama, pokud je spuštěná, a nikdy během procesu neotevírejte zásuvku na prací prostředek nebo dvířka pračky.
16. Během vypouštění se nedotýkejte vypouštěcí hadice a vypouštěné vody. Voda může při provozu pračky dosáhnout vysokých teplot.
17. V případě jakékoli závady spotřebič nejprve odpojte od napájení a poté zavřete vodovodní kohoutek. Nepokoušejte se spotřebič opravit vlastními silami, obraťte se na autorizovaný servis.
18. Před prvním použitím nezapomeňte ODSTRANIT ARETAČNÍ ŠROUBY zajišťující buben pračky během přepravy. Na poškození způsobené spuštěním pračky s instalovanými aretačními šrouby se záruka nevztahuje.
19. Spotřebič je určen pro domácí použití. V případě komerčního použití pozbývá záruka platnosti.
20. Tento spotřebič mohou používat děti ve věku 8 let a starší a osoby se sníženými fyzickými či mentálními schopnostmi nebo nedostatkem zkušeností a znalostí, pokud jsou pod dozorem nebo byly poučeny o používání spotřebiče bezpečným způsobem a rozumí případným nebezpečím. Čištění a údržbu prováděnou uživatelem nesmějí provádět děti, pokud nejsou starší 8 let a pod dozorem. Děti mladší 8 let se musí držet mimo dosah spotřebiče a jeho přívodu.
21. Jakýkoli zásah do spotřebiče jinou osobou než pracovníkem autorizovaného servisu má za následek ztrátu záruky.
22. Záruka se nevztahuje na poškození způsobené vnějšími vlivy (povodeň, chemikálie, požár apod.).
23. Výrobce nenese žádnou odpovědnost za škody vzniklé nesprávným uzemněním/použitím.



**NEBEZPEČNÉ NAPĚTÍ, RIZIKO ÚRAZU!**

### Doporučení

- Než začnete svou novou automatickou pračku používat, požádejte nejbližší autorizovaný servis o pomoc s instalací a uvedením do provozu.
- Pračku instalujte na dobře větrané místo s dostatečnou cirkulací vzduchu. Spotřebič umístěte tak, aby bylo možné dvířka pračky kompletně otevřít.

- Ideální okolní teplota pro provoz pračky je 15 °C až 25 °C.
- Zmrzlé hadice mohou zpuchřet a prasknout. V oblastech, kde teplota klesá pod bod mrazu, může okolní teplota ohrozit bezpečný provoz elektronických obvodů.
- První prací cyklus doporučujeme absolvovat bez prádla na program „90° bílá bavlna“ tak, že do zásuvky pracího prostředku nasypete do druhé přihrádky ½ odměrky pracího prostředku.
- Jelikož při dlouhodobém kontaktu se vzduchem může docházet k usazování pracího prášku nebo aviváže, dávkujte do zásuvky prací prostředek a aviváž až těsně před zamýšleným praním.
- Program předpírky doporučujeme používat pouze pro silně znečištěné prádlo.
- Množství prádla vloženého do pračky nesmí překročit maximální povolené množství. V opačném případě poběží pračka v nouzovém režimu.
- Pračku používejte pouze pro prádlo, které je výrobcem označeno jako vhodné pro praní v pračce.
- Při používání aviváže a podobných přípravků ve vaší pračce dodržujte doporučení výrobce pracího prášku/aviváže.
- Ujistěte se, že se v kapsách prádla vkládaného do pračky nenacházejí cizí předměty (hřebíky, jehly, mince, zapalovače, zápalky, sponky a podobně). Tyto cizí předměty by mohly pračku poškodit.
- Praní silně zaprášených oděvů poškozuje vaši pračku. Silně zaprášené oděvy před vložením do pračky vyklepejte.
- Nikdy neotevírejte zásuvku pracího prostředku za chodu spotřebiče.
- Za chodu nikdy neotevírejte násilím dvířka pračky.
- Síra obsažená v odbarvovačích může způsobovat korozi. Z tohoto důvodu v pračce nikdy nepoužívejte odbarvovače. V pračce nikdy nepoužívejte látky obsahující rozpouštědla (např. technický benzín).
- Pokud nebudete pračku delší dobu používat, odpojte ji od sítě, zavřete přívod vody a nechejte dvířka otevřená. Vnitřní prostor pračky tak zůstane suchý a bez nežádoucího zápachu.
- Po testování na konci výrobního procesu mohlo v pračce zůstat malé množství vody, které však nepředstavuje riziko poškození vaší pračky.

### Nebezpečí vyplavení

- Před umístěním vypouštěcí hadice do dřezu nebo umyvadla zkontrolujte, zda voda rychle odtéká.
- Podnikněte nezbytná opatření zabraňující vyklouznutí hadice.
- Zpětný ráz nesprávně umístěné hadice může způsobit její vyklouznutí. Zajistěte, aby zátka nemohla uzavřít odtokový otvor dřezu.

### Nebezpečí pádu nebo úrazu

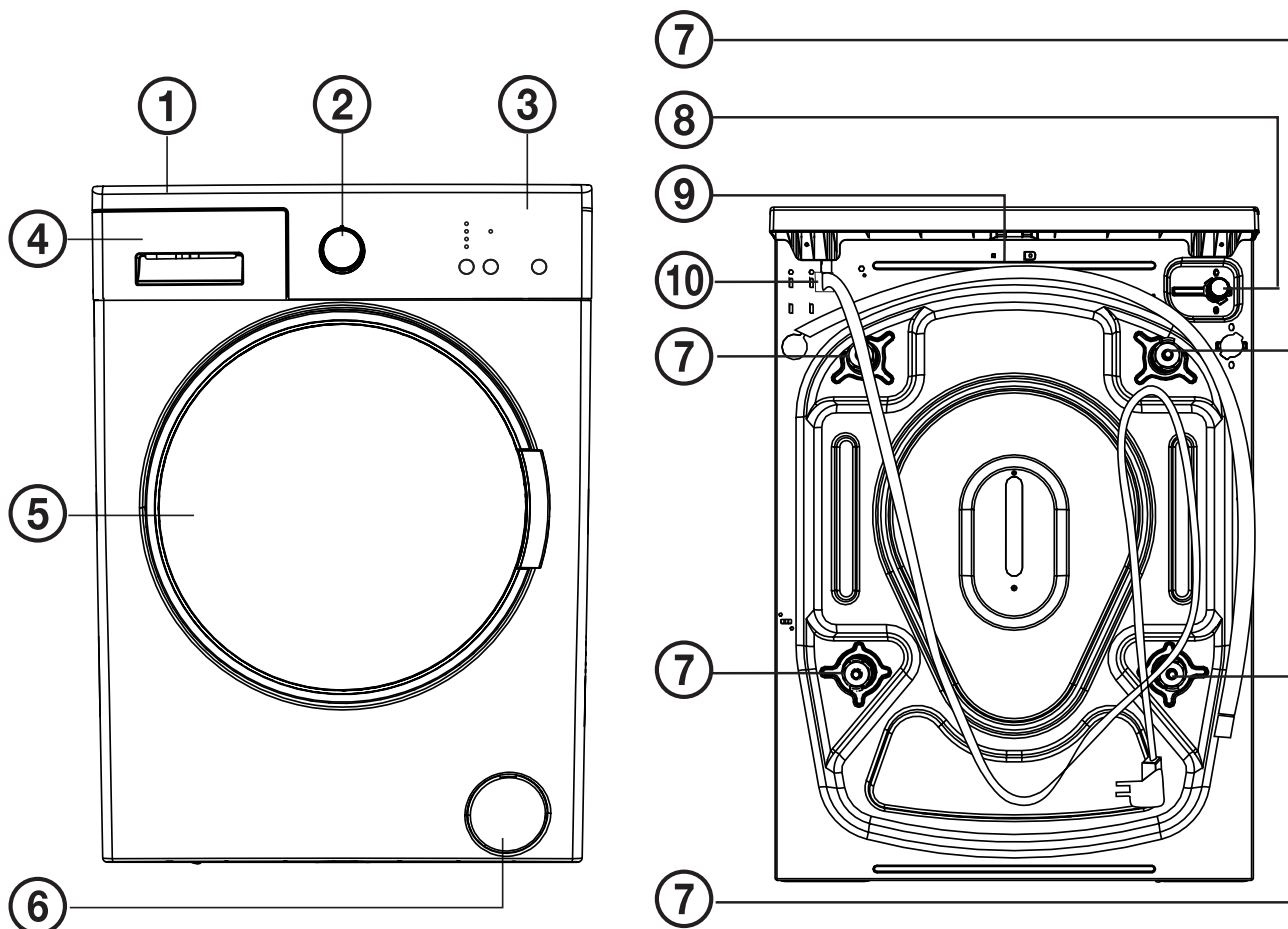
- Nestoupejte na pračku. Vrchní deska by mohla prasknout a mohli byste se zranit.
- Po instalaci uspořádejte bezpečně hadice a přívodní šňůru. Zakopnutí a pád mohou být příčinou úrazu.
- Pračku neobracejte vzhůru nohama nebo na bok.
- Pračku nezvedejte za vyčnívající části (zásuvka pracího prostředku, dvířka). Mohlo by dojít k jejich poškození a úrazu.
- Manipulace s pračkou vyžaduje součinnost alespoň dvou osob.

### Bezpečnost dětí

- Nenechávejte děti bez dozoru v blízkosti pračky. Děti by se mohli uzavřít uvnitř pračky s fatálními následky.
- Během provozu mohou být skleněná dvířka a povrchy pračky velmi horké. Chraňte malé děti před dotykem s těmito povrchy.
- Obalové materiály uložte mimo dosah dětí.
- Požití pracích prostředků může způsobit otravu a kontakt s pokožkou nebo očima může způsobit podráždění. Čisticí prostředky držte mimo dosah dětí.

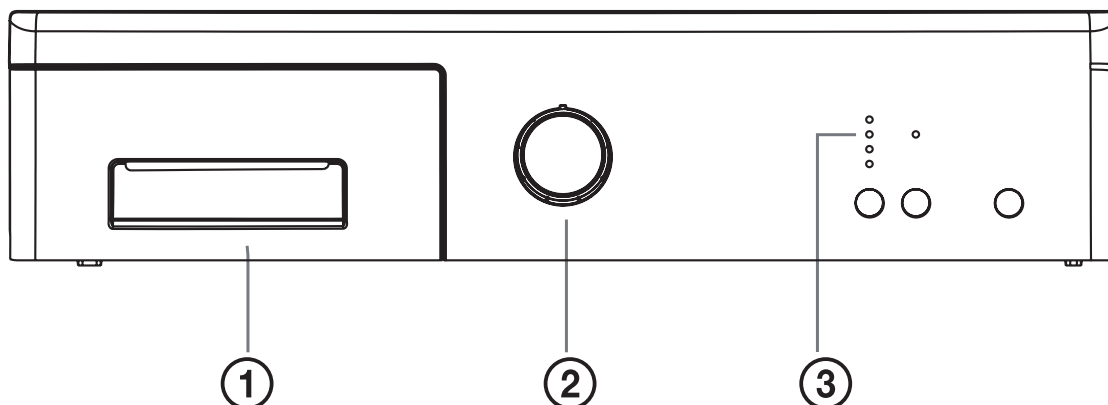
# POPIS

CZ



1. Horní deska
2. Přepínač programů
3. Ovládací panel
4. Zásuvka pracího prostředku
5. Dvířka bubny

6. Kryt filtru čerpadla
7. Aretační šrouby
8. Ventil přívodu vody
9. Vypouštěcí hadice
10. Přívodní kabel



## Čelní panel a ovládací prvky

1. Zásuvka pracího prostředku
2. Přepínač programů
3. Elektronické kontrolky a tlačítka přídatných funkcí

# INSTALACE PRAČKY

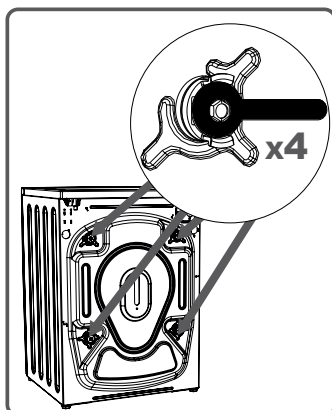
CZ

## Odstranění obalového materiálu

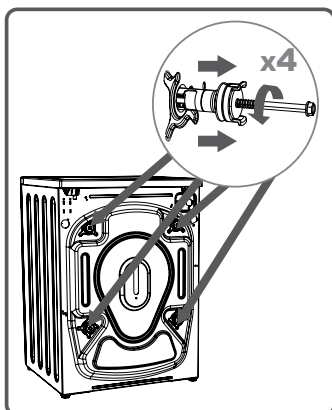
Obalové materiály chrání vaši pračku před poškozením během přepravy. Obalové materiály jsou ekologicky šetrné a jsou recyklovatelné. Recyklací šetříte surovinové zdroje a chráníte životní prostředí.

## Odstranění aretačních šroubů

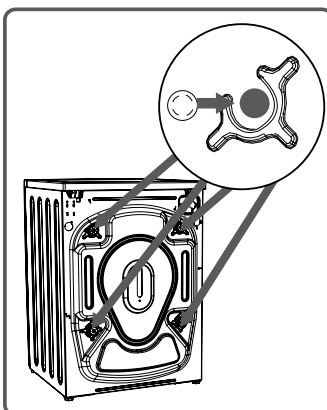
Než začnete pračku používat, musíte **BEZPODMÍNEČNĚ** odstranit aretační šrouby na zadní straně pračky, které zajišťují buben během přepravy. Na poškození způsobené spuštěním pračky s instalovanými aretačními šrouby se záruka nevztahuje



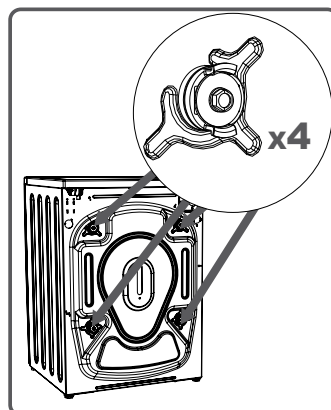
Pomocí klíče povolte aretační šrouby otáčením proti směru hodinových ručiček.



Povolené aretační šrouby vytáhněte.



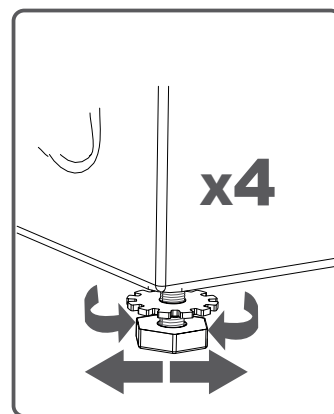
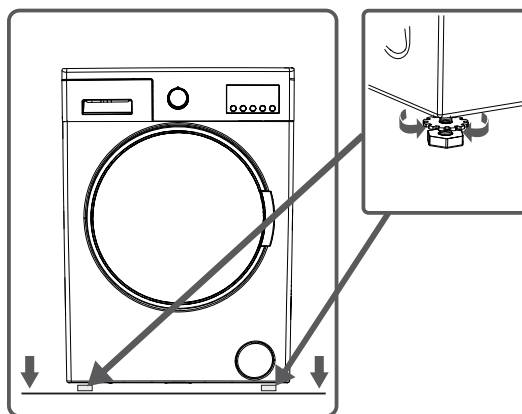
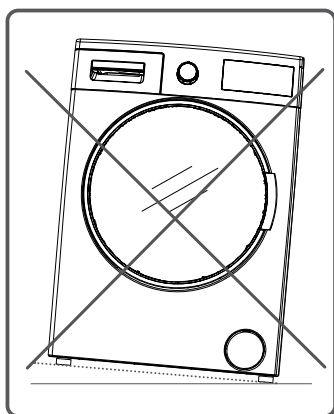
Do otvorů po aretačních šroubech nasadte přiložené plastové záslepky.



Aretační šrouby uschovejte pro případ budoucí přepravy.

## Seřízení nastavitelných nožek

- Pračku nestavte na koberce a podobné povrchy, které by zabránili ventilaci pod pračkou.
- Chcete-li zajistit tichý chod bez vibrací, umístěte pračku na neklouzavý a pevný povrch.
- Pračku můžete vyvážit do roviny pomocí nastavitelných nožek.
- Povolte plastovou seřizovací matku
- Otáčením nastavte nožky směrem nahoru nebo dolů.
- Po vyrovnání znovu utáhněte plastovou pojistnou matku.
- Nerovnost podlahy nikdy nevyrovnávejte zasouváním kartónů, dřeva nebo podobných materiálů pod pračku.
- Při úklidu podlahy pod pračkou dejte pozor, abyste nenarušili vyrovnání pračky.

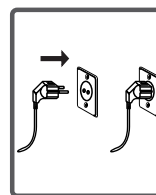


## Zapojení do elektřiny

CZ

- Tento spotřebič je uzpůsoben pro napájení 220~240V/50Hz.
- Přívodní kabel vaší pračky je vybaven speciální vidlicí se zemnicím kolíkem. Tato vidlice by měla být připojena výhradně do uzemněné zásuvky v zásuvkovém okruhu s 10 A pojistkou. Pokud takovou zásuvku jištěnou 10 A pojistkou nemáte, požádejte kvalifikovaného elektrikáře o její instalaci.
- Nezodpovídáme za škody způsobené používáním bez řádného uzemnění.

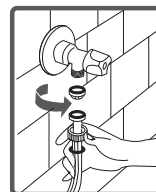
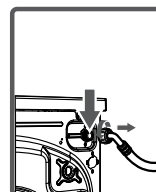
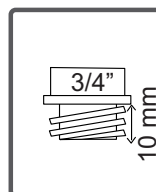
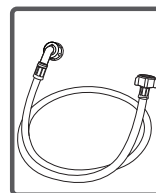
**Poznámka:** Používání spotřebiče při nízkém napětí bude mít za následek zkrácení životnosti a nižší výkon.



## Zapojení přívodu vody

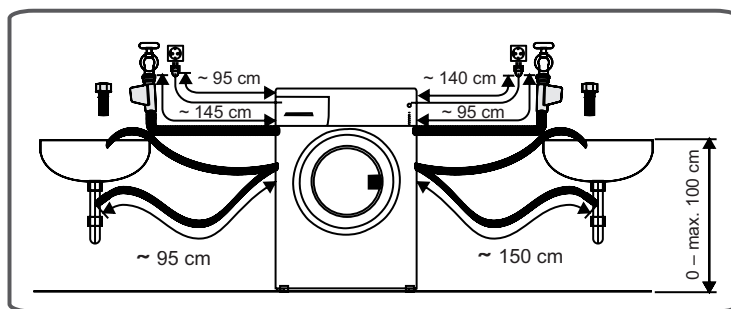
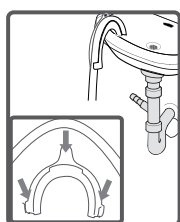
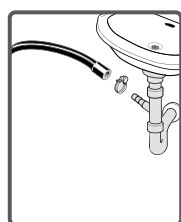
- V závislosti na konkrétních specifikacích má vaše pračka buď jeden přívod vody (studená), nebo dva přívody vody (studená/teplá). Hadice s bílým víčkem se připojuje na přívod studené vody, hadice s červeným víčkem se připojuje na přívod teplé vody (platí pro spotřebiče se dvěma přívody).
- Aby v místech spojení nedocházelo k úniku vody, dodává se spolu s balením hadic jedna nebo dvě matky (pro pračky se dvěma přívody). Tyto matky nasadíte na přívodní hadice na straně vodovodního kohoutku.
- Novou přívodní hadici našroubujete na kohoutek se závitem 3/4 palce.
- Kolenem opatřený bílý konec přívodní hadice připojíte k bílému vstupu s filtrem na zadní straně pračky. To samé provedete také s hadicí opatřenou červenou koncovkou (pro pračky s dvojitým přívodem). Plastové spojové matky dotáhněte rukou. Pokud si nejste připojením jisti, svěřte připojení kvalifikovanému instalatérovi.
- Průtok vody o tlaku 0,1~1 MPa umožní vaší pračce pracovat s větší efektivitou. (Tlak 0,1 MPa znamená, že plně otevřeným vodovodním kohoutkem proteče více než 8 litrů vody za minutu.)
- Po zapojení otevřete naplno kohoutek a zkontrolujte, že nejsou v místech spojů netěsnosti.
- Ujistěte se, že nejsou nové přívodní hadice přehnuté, prasklé nebo skřípnuté a že mají původní délku.
- Pokud je vaše pračka vybavena druhým přívodem pro teplou vodu, neměla by teplota horké vody překročit 70 °C.

**Poznámka:** Při připojování pračky používejte výhradně nové přívodní hadice dodávané spolu s pračkou. Nikdy nepoužívejte staré, použité nebo poškozené vodovodní hadice.



## Připojení vypouštěcí hadice

- Konec vypouštěcí hadice lze připevnit ke speciálnímu zařízení na odpadní výpusti nebo ke speciálnímu vývodu na sifonu dřezu.
- Nikdy se nepokoušejte nastavovat délku odpadní hadice pomocí spojek.
- Ujistěte se, že není vypouštěcí hadice přeložená, zkroucená, skřípnutá a že má původní délku.
- Vypouštěcí hadici upevněte do výšky 60 ~ 100 cm nad podlahu.
- Vypouštěcí hadici nevyvádějte do dřezu, vědra nebo umyvadla bez výpusti.

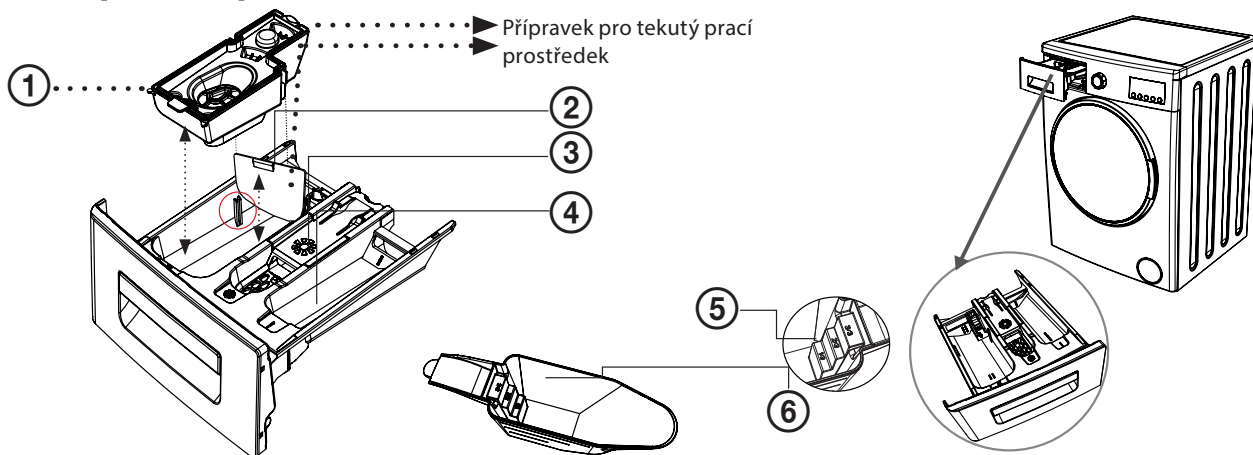




# POKYNY K POUŽÍVÁNÍ

CZ

## Zásuvka pracího prostředku



1. Pokud chcete pro praní prádla použít tekutý prací prostředek, můžete použít destičku určení hladiny kapaliny. Tekuté prací prostředky můžete použít ve všech programech bez předpírky. Přípravek pro tekutý prací prostředek (naleznete mezi příslušenstvím) vložte do druhé přihrádky zásuvky pracího prostředku (\*) a odměřte množství pracího prostředku (dávkujte podle pokynů výrobce pracího prostředku). Nepřekračujte hladinu MAX. Přípravek použijte pouze pro tekuté prací prostředky, v případě použití pracího prášku přípravek vyjměte.
2. Přihrádka pracího prostředku pro hlavní praní
3. Přihrádka aviváže
4. Přihrádka pracího prostředku pro předpírku
5. Vyznačení dávkování pracího prášku
6. Odměrka pracího prášku (\*)

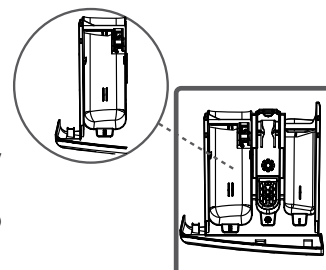
(\*) Specifikace se mohou lišit podle zakoupeného produktu.

## Jednotlivé přihrádky zásuvky

### Přihrádka pracího prostředku pro hlavní praní:

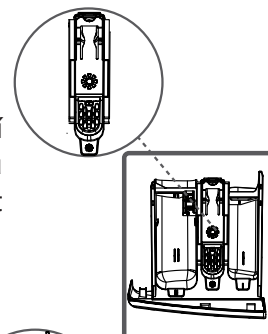
V této přihrádce lze použít pouze prací prostředek (tekutý nebo práškový), přípravek proti vodnímu kameni a podobně.

V sadě příslušenství vaší pračky naleznete přípravek pro použití tekutého pracího prostředku. (\*)



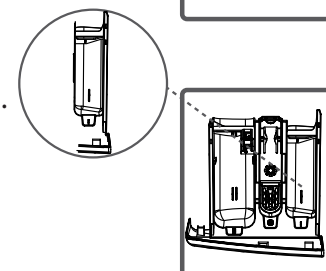
### Přihrádka na aviváž, škrob, prací prostředek:

Při praní prádla můžete použít aviváž (dodržujte množství a typ podle doporučení výrobce prádla). Někdy mohou v přihrádce zůstat zbytky použité aviváže. Příčinou je nevhodná viskozita aviváže. Aby k tomu nedocházelo, doporučujeme používat tekutější aviváže nebo aviváž před použitím naředit.



### Přihrádka pro předpírku:

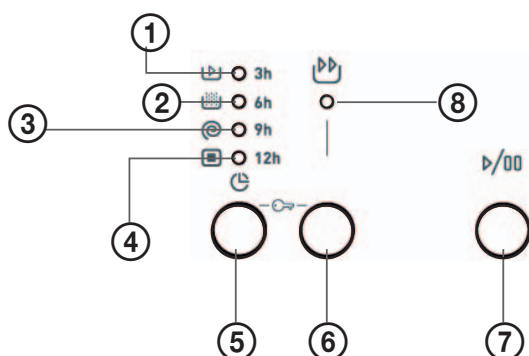
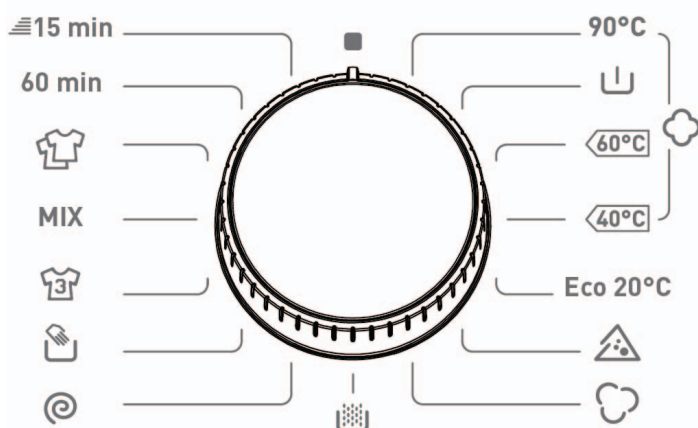
Tuto přihrádku použijte pouze v případě, že použijete program s předpírkou. Předpírku doporučujeme použít pro silně znečištěné prádlo.



(\*) Specifikace se mohou lišit podle zakoupeného produktu.

# OVLÁDÁNÍ

CZ



## Přepínač programů

- Pomocí tohoto přepínače můžete vybrat program, který chcete použít k vyprání prádla.
- Program můžete zvolit otáčením knoflíku oběma směry.
- Ujistěte se, že je přepínač přesně v poloze pro požadovaný program.

## Ovládací panel

1. Indikátor praní
2. Indikátor máchání
3. Indikátor ždímání
4. Indikátor dokončení programu
5. Přídavná funkce časovače
6. Tlačítko přídavné funkce 1
7. Tlačítko Start/Pauza
8. LED kontrolka přídavných funkcí

Na tomto ovládacím panelu můžete vidět indikaci odloženého startu, indikátor zvolené přídavné funkce a fázi, ve které se vybraný program nachází (U → předpírka/hlavní praní, + → máchání, @ → ždímání). Kromě toho panel v případě výskytu závady zobrazuje varování v podobě různých kombinací LED kontrolky a objeví se zde také oznámení o dokončení programu.

## Příprava před praním

### Rozdělení prádla

- Oděvy jsou opatřeny štítky, na kterých je vyznačen doporučený způsob údržby (viz kapitola „Užitečné informace“). Při praní a sušení prádla se řiďte těmito pokyny.
- Prádlo rozdělte podle druhu (bavlna, syntetika, jemné prádlo, vlna atd.), teploty praní (studená, 30°, 40°, 60° nebo 90°) a stupně znečištění (lehce zašpiněné, zašpiněné, silně zašpiněné).
- Neperte dohromady bílé a barevné prádlo.
- Barevné prádlo perte při prvním praní odděleně, mohlo by pouštět barvu.
- Ujistěte se, že v kapsách a podobně nezůstaly žádné kovové předměty.



### **Varování: Na závady způsobené proniknutím cizích předmětů do pračky se záruka nevztahuje.**

- Na oděvech zapněte zdrhovadla a zapněte všechny knoflíky.
- Odejměte kovové nebo plastové háčky ze záclon a závěsů nebo je umístěte do prací sítěky nebo sáčku a zašněrujte.
- Oděvy, jako jsou kalhoty, úplety, trička a teplákové soupravy, obraťte naruby.
- Ponožky, kapesníky a podobné malé kusy prádla perte v prací síťce.



## Vložení prádla do pračky

1. Otevřete dvířka pračky.
2. Rozmístěte prádlo v bubnu.

**Poznámka:** Maximální kapacita se může lišit podle typu praného prádla, stupně znečištění a zvoleného programu. Nepřekračujte maximální kapacitu suchého prádla pro daný program, viz tabulka programů.

Jako příklad vám může posloužit následující orientační tabulka:

Typ prádla	Hmotnost (g)
Ručník	200
Ložní prádlo	500
Župan	1200
Deka	700
Povlak na polštář	200
Spodní prádlo	100
Ubrus	250

- Prádlo vkládejte jednotlivě.
- Při zavírání dvířek pračky dejte pozor, aby se prádlo nezachytilo mezi dvířka a těsnění.
- Zatlačením dvířka zavřete tak, aby se ozvalo zacvaknutí.
- Dvířka řádně zavřete. Pokud nejsou dvířka řádně zavřena, pračka se nespustí.

## Přidání pracího prostředku

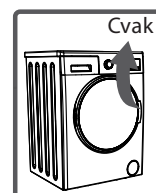
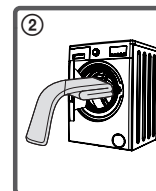
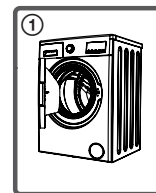
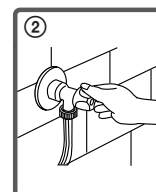
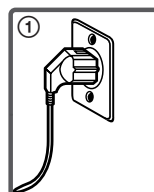
Množství pracího prostředku závisí na následujících faktorech:

- Využití pracího prostředku je dáno stupněm znečištění prádla. Lehce zašpiněné prádlo nepředpírejte a do přihrádky 2 v zásuvce pracího prostředku dejte mírnou dávku pracího prostředku.
- V případě silněji zašpiněného prádla vyberte program zahrnující předpírku a čtvrtinu použitého pracího prostředku umístěte v zásuvce pracího prostředku do přihrádky I, zbývající tři čtvrtiny dejte do přihrádky 2.
- Používejte prací prostředky určené pro automatické pračky. Vhodné množství pracího prostředku je vyznačeno na obalu pracího prostředku.
- Větší zašpinění prádla a tvrdší voda vyžadují větší množství pracího prostředku.
- Množství potřebného pracího prostředku roste s množstvím praného prádla.
- Aviváž přidejte do přihrádky na aviváž. Nepřekračuje značku MAX, aby aviváž během vyplavování pracího prostředku nepřetekla do vody na praní.
- Aviváže s velkou hustotou je třeba před přidáním do zásuvky naředit na vhodnou hustotu. Příliš hustá aviváž by totiž mohla ucpat odtok a zabránit vypláchnutí aviváže z přihrádky.
- Pro všechny programy bez předpírky můžete použít váš oblíbený tekutý prací prostředek. V takovém případě umístěte do přihrádky 2 destičku s měrkou tekutého pracího prostředku nebo přípravek pro tekutý prací prostředek (\*) a dávkujte podle rysek na této destičce. Destičku poté nezapomeňte odstranit.

(\*) Specifikace se mohou lišit podle zakoupeného produktu.

## Spuštění prání

1. Pračku zapojte do sítě.
2. Otevřete přívod vody.
3. Otevřete dvířka pračky.
4. Do pračky vložte rovnoměrně prádlo.
5. Zavřete dvířka a zatlačte, dokud neuslyšíte cvaknutí.



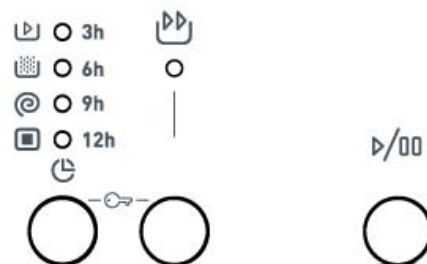
## Volba programu

Vyberte vhodný program pro daný druh prádla, viz „Tabulka programů“.

### Použití přídavných funkcí

Před spuštěním programu můžete podle potřeby zvolit přídavnou funkci.

- Stiskněte tlačítko přídavné funkce.
- Pokud se na displeji rozsvítí symbol přídavné funkce, bude vybraná funkce aktivována.
- Pokud symbol přídavné funkce na displeji bliká, není možné vybranou funkci aktivovat.



### Možné příčiny, proč nelze přídavnou funkci aktivovat:

- Vámi vybranou funkci nelze ve zvoleném programu použít.
- Prací program již dospěl do fáze, kdy nelze vybranou funkci aktivovat.
- Požadovaná přídavná funkce je neslučitelná s již dříve vybranou přídavnou funkcí.

## Tabulka programů

Trvání programu se může lišit v závislosti na typu a hmotnosti vloženého prádla, vybraných přídavných funkcích, teplotě přírodní vody a teplotě okolí.

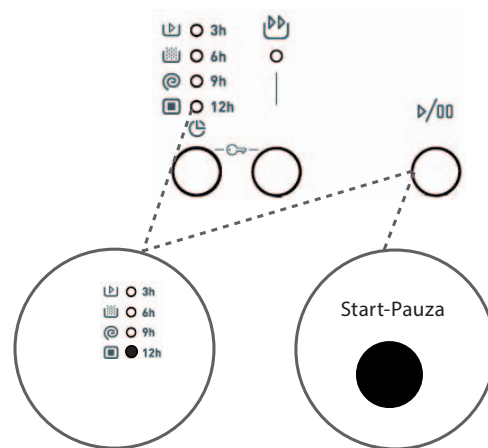
Program	Teplota (°C)	Max. suchého prádla	Příhrádka	Délka (minut)	Typ prádla
BAVLNA 90°	90	5,0	2	191	Velmi znečištěná bavlna a lněné textilie (spodní prádlo, ubrusy, ručníky (max. 2,5 kg), povlečení atd.).
BAVLNA PŘEDPÍRKA	60	5,0	1+2	160	Znečištěná bavlna a lněné textilie (spodní prádlo, ubrusy, ručníky (max. 2,5 kg), povlečení atd.).
BAVLNA ECO (60°C)	60	5,0	2	190	Znečištěná bavlna a lněné textilie (spodní prádlo, ubrusy, ručníky (max. 2,5 kg), povlečení atd.).
BAVLNA (40°C)	40	5,0	2	180	Znečištěná bavlna a lněné textilie (spodní prádlo, ubrusy, ručníky (max. 2,5 kg), povlečení atd.).
ECO 20°	20	2,5	2	98	Lehce znečištěná bavlna a lněné textilie (spodní prádlo, ubrusy, ručníky (max. 2 kg), povlečení atd.).
JEMNÁ PÉČE	40	3,0	2	91	Velmi znečištěné syntetické nebo polosyntetické textilie (nylonové punčochy, trička, blůzy, kalhoty s obsahem syntetiky atd.).
VLNA	30	2,0	2	50	Vlněné prádlo, které lze prát v pračce.
MÁCHÁNÍ	--	5,0	--	36	Pokud chcete po vyprání prádlo ještě jednou vymáchat, můžete pro libovolný druh prádla použít tento program.
ŽDÍMÁNÍ	--	5,0	--	15	Pokud chcete po vyprání prádlo ještě jednou vyždímat, můžete pro libovolný druh prádla použít tento program.
CITLIVÉ/RUČNÍ	30	2,0	2	91	Jemné prádlo a prádlo určené pro praní v ruce.
SPORTOVNÍ	30	3,0	2	80	Sportovní oděvy a úbory.
SMÍŠENÉ MIX	30	3,0	2	87	Znečištěná bavlněná, syntetická, barevná a lněné textilie lze na tento program prát společně.
TRIČKA/BLŮZY	60	3,0	2	106	Znečištěná bavlněná, syntetická a polosyntetická trička a blůzy lze prát společně.
DENNÍ 60 MIN <sup>(*)</sup>	60	2,0	2	60	Znečištěné bavlněné, barevné a lněné textilie můžete prát při 60 °C po dobu 60 minut.
RYCHLÝ 15 MIN <sup>(*)</sup>	30	2,0	2	15	Znečištěné bavlněné, barevné a lněné textilie můžete přeprat v krátkém 15minutovém programu.

(\*1): Pokud je pračka vybavena funkcí rychlého praní a funkce je aktivní a do pračky vložíte méně než 2 kg prádla, nastaví pračka délku programu automaticky na 30 minut.

(\*2): Vzhledem ke krátkosti programu je v porovnání s ostatními programy potřeba méně pracího prostředku. Délka programu se prodlouží, pokud pračka detekuje nerovnoměrné rozložení prádla. Dvířka pračky můžete otevřít 2 minuty po dokončení praní. (Tento dvouminutový interval není započten do délky programu.)

## Tlačítko Start/Pauza

Stiskem tlačítka Start/Pauza můžete spustit vybraný program nebo pozastavit běžící program. Když přepnete pračku do pohotovostního režimu, bude blikat kontrolka Start/Pohotovostní režim.



## Odložený start

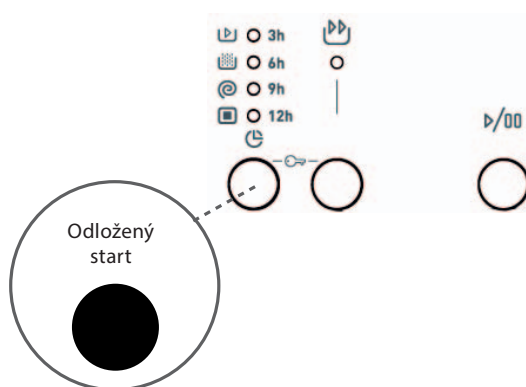
Pomocí tohoto tlačítka můžete spuštění programu odložit o 3, 6, 9 nebo 12 hodin.

- Stiskněte jednou tlačítko odloženého startu.
- Rozsvítí se LED „3h“.
- Stiskněte tlačítko opakovaně, dokud se nerozsvítí LED kontrolka požadovaného času odložení.
- Vybraný čas odložení aktivujete stiskem libovolného tlačítka přidavné funkce (kromě tlačítka Start/Pauza).

Pokud jste omylem přeskočili požadovaný čas odloženého startu, můžete se k požadované hodnotě vrátit rychleji podržením tlačítka.

Pokud chcete funkci odloženého startu zrušit, je třeba tlačítko odloženého startu stisknout tolikrát, aby nesvítila žádná z kontrolky odloženého startu.

Aby se spustil odpočet odloženého startu, musí být pračka spuštěna stiskem tlačítka Start/Pauza.





## Přídavné funkce

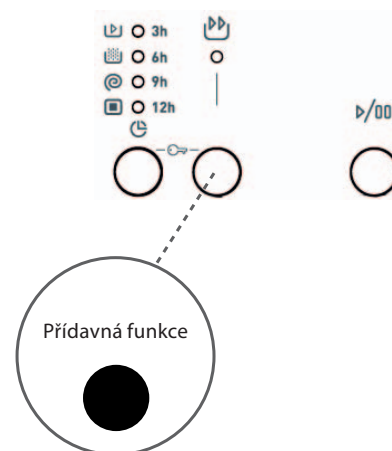
Konkrétní přídavná funkce je závislá na modelu vaší pračky.

### Přídavná funkce: Rychlé praní

Pomocí této přídavné funkce můžete prádlo vyprat v kratším čase a ušetřit vodu a energii. (Doporučujeme pro náplň menší než polovina kapacity vybraného pracího programu).

Stiskněte tlačítko přídavné funkce tak, aby se rozsvítila kontrolka přídavné funkce .

**Poznámka:** Pokud do pračky vložíte polovinu kapacity vybraného pracího programu nebo méně, vaše pračka rozpozná tuto skutečnost díky automatickému detekčnímu systému a vybraný program proběhne v kratším čase s menší spotřebou vody a energie. Když vaše pračka detekuje poloviční náplň, měla by se LED kontrola symbolu  rozsvítit automaticky.



## Dětská pojistka

**CZ** Pračka je vybavena funkcí dětské pojistky, která zabrání změně probíhajícího programu nechtěným stiskem tlačítek nebo otočením voliče programů.

Dětskou pojistku aktivujete současným dlouhým stiskem (alespoň 3 vteřiny) obou funkčních tlačítek.

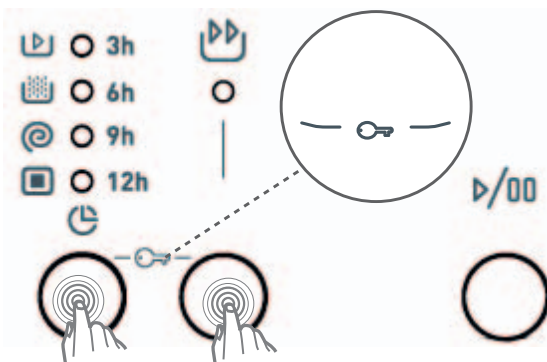
Při aktivní dětské pojistce budou na displeji svítit kontrolky přídatné funkce.

Pokud při aktivní dětské pojistce stisknete některé tlačítko, rozblíkají se na displeji kontrolky přídatných funkcí.

Běží-li při aktivované pojistce jakýkoli program a přepínačem programu otočíte do polohy 0 a poté do jakékoli jiné polohy, program se nezmění a pračka bude pokračovat v již běžícím programu.

Chcete-li dětskou pojistku deaktivovat, stačí znovu na 3 vteřiny stisknout stejná tlačítka.

Při deaktivaci dětské pojistky zablikají kontrolky přídatné funkce.



## Zrušení běžícího programu

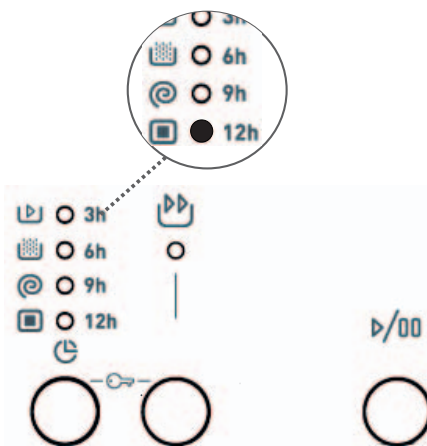
Pokud chcete zrušit jakýkoli spuštěný program:

1. Otočte přepínač programu do polohy 0.
2. Pračka ukončí praní a program bude zrušen.
3. Chcete-li z pračky vyčerpát vodu, přepněte ovladač na libovolný program.
4. Pračka provede odčerpání vody a program bude zrušen.
5. Pračku můžete znovu spustit vybráním nového programu.

## Dokončení programu

Po dokončení vybraného programu se pračka samočinně vypne.

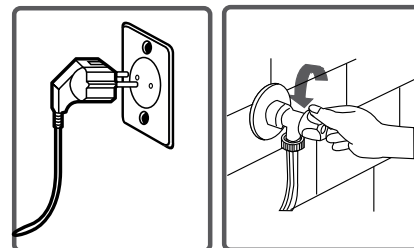
- Na panelu bude blikat kontrolka dokončení programu.
- Můžete otevřít dvířka pračky a vyjmout prádlo.
- Nechejte dvířka pračky otevřená, aby mohl vnitřek pračky po vyjmutí prádla vyschnout.
- Přepínač programů otočte do polohy 0.
- Pračku odpojte od napájení.
- Zavřete přívod vody.



## ČIŠTĚNÍ A ÚDRŽBA

- Před údržbou nebo čištěním pračku odpojte ze zásuvky.
- Před zahájením údržby nebo čištění pračky uzavřete přívod vody.

**Upozornění:** Při použití čisticích prostředků obsahujících rozpouštědla by mohlo dojít k poškození součástí pračky. K čištění nepoužívejte přípravky obsahující rozpouštědla.



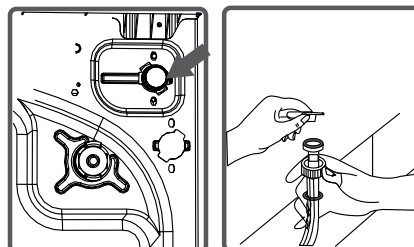
CZ

### Filtry na přívodu vody

Přívodní hadice je na obou koncích opatřena filtry zabraňujícími vniknutí cizích látek z vody do pračky.

Pokud se pračce nedostává dostatečného množství vody, přestože je vodovodní kohoutek otevřený, je třeba tyto filtry vyčistit. (Doporučujeme filtry čistit každé dva měsíce.)

- Odpojte hadici pro přívod vody
- Pomocí pinzety vyjměte filtry na straně vstupního ventilu a důkladně propláchněte s pomocí kartáčku.
- Filtry na straně kohoutku vyjměte rukou a vyčistěte.
- Po vyčištění vraťte filtry stejným způsobem zpět.



### Upozornění:

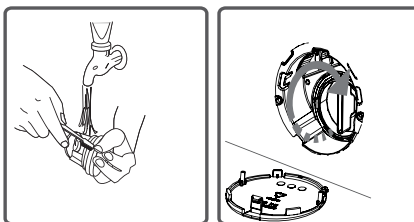
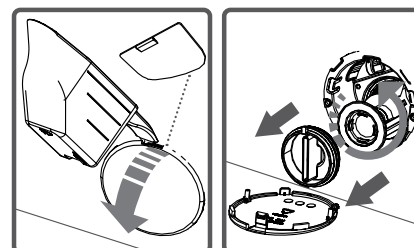
Znečištěná přívodní voda nebo nedostatečná údržba může být příčinou ucpání přívodních ventilů nebo jejich poškození a následného nepřetržitého protékání vody do pračky. Poruchy způsobené z těchto důvodů jsou mimo rámec záruky.

### Filtr čerpadla

Systém filtru čerpadla zabraňuje pronikání textilních vláken a drobných předmětů z vypouštěné vody do čerpadla a prodlužuje tak jeho životnost. Čištění filtru čerpadla doporučujeme provádět každé 2 měsíce.

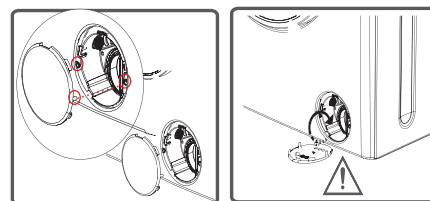
Čištění filtru čerpadla:

- K otevření krytky čerpadla můžete použít odměrku pracího prášku (\*) nebo destičku pro měření hladiny tekutého pracího prostředku, kterou naleznete v příslušenství vaší pračky.
- Konec odměrky nebo destičky zasuňte do výřezu víčka a víčko otevřete.
- Před otevřením krytu filtru umístěte před kryt nádobu, abyste tak předešli vytečení zbývající vody z pračky na zem.
- Filtr uvolněte otočením proti směru hodinových ručiček a vypusťte vodu.



**Poznámka:** Podle množství vody v pračce bude možná potřeba vyprázdnit sběrnou nádobu několikrát.

- Z filtru odstraňte pomocí kartáčku cizí předměty.
- Po vyčištění filtru upevněte zpět zátku otočením po směru hodinových ručiček.
- Při zavírání víčka filtru zajistěte, aby jazýčky na víčku zapadly do zářezů v čelním panelu pračky.
- Sestavu čerpadla s filtrem zasuňte zpět na místo.
- Při sestavování postupujte v opačném pořadí než při rozebírání.



### VAROVÁNÍ!

Voda v čerpadle může být horká, vyčkejte až vychladne.

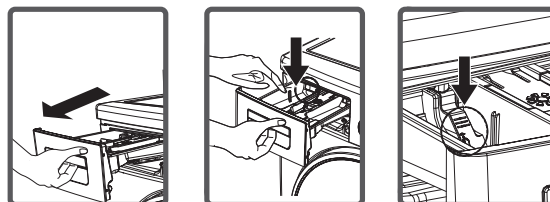
(\*) Specifikace se mohou lišit podle zakoupeného produktu.

## Zásuvka na prací prostředek

V zásuvce pracího prostředku nebo v krytu zásuvky se může usazovat nespotřebovaný prací prostředek. Občas proto zásuvku pracího prostředku vyjměte a tyto usazeniny odstraňte. Zásuvku doporučujeme čistit každé dva měsíce.

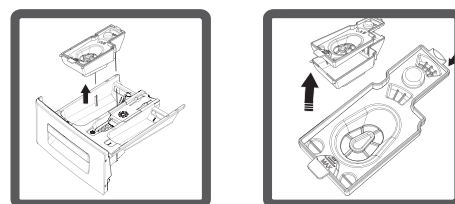
### Vyjmutí zásuvky pracího prostředku:

- Vytáhněte zásuvku až na doraz.
- Zatáhněte za zásuvku a současně stiskněte část vyznačenou na obrázku. Zásuvku vytáhněte zcela ven.
- Zásuvku očistěte kartáčkem a důkladně vypláchněte.
- Přebytečný prací prostředek kolem zásuvky odstraňte tak, aby se nedostal do pračky.
- Po vysušení vsuňte zásuvku stejným způsobem zpět.
- **Zásuvku pracího prostředku nemyjte v myčce na nádobí!**



### Přípravek na tekutý prací prostředek (\*)

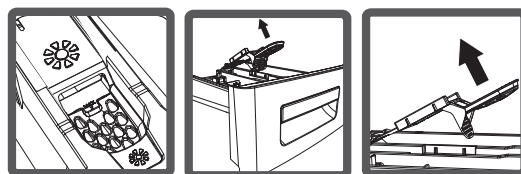
Chcete-li vyčistit přípravek na tekutý prací prostředek, vyjměte jej tak, jak je naznačeno na obrázku. Po očištění vraťte přípravek zpět na místo. Ujistěte se, že uvnitř nezůstaly žádné usazeniny.



(\*) Specifikace se mohou lišit podle zakoupeného produktu.

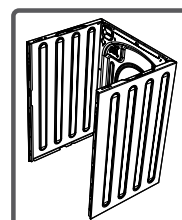
### Příhrádka na aviváž

Rozeberte zásuvku pracího prostředku. Rozeberte příhrádku na aviváž a očistěte důkladně od zbytků aviváže. Po vyčištění vraťte na své místo. Ujistěte se, že je příhrádka v zásuvce řádně zasazena.



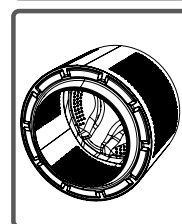
### Plášť pračky

Pračku čistěte zvenčí vlažnou vodou a jemným čisticím prostředkem, který nepoškodí povrchovou úpravu pláště pračky. Po opláchnutí čistou vodou pračku otřete měkkou a suchou utěrkou.



### Buben

V pračce nenechávejte žádné kovové předměty, jako jsou jehly, svorky nebo mince apod. Tyto předměty mohou způsobit vznik rezavých skvrn na bubnu. Pokud chcete tyto skvrny eliminovat, použijte čisticí prostředek bez chlóru a dodržte pokyny výrobce čističe. K odstraňování rezavých skvrn nikdy nepoužívejte drátěnky na nádobí ani jiné podobné brusné prostředky.





# PRAKTICKÉ INFORMACE

CZ

## Symbole péče o oděvy

 Normální praní	 Maximální teplota praní je 90°C	 Maximální teplota praní je 60°C
 Maximální teplota praní je 30°C	 Ruční praní	 Zákaz praní
 Lze bělit	 Nebělit	 Teplota žehlení je maximálně 110°C
 Teplota žehlení je maximálně 150°C	 Teplota žehlení je maximálně 200°C	 Nežehlit
 Lze chemicky čistit	 Zákaz chemického čištění	 Rozložte na plocho
 Pověsit za mokra	 Sušit pověšením	 Nesušit v bubnové sušičce
 Lze čistit benzínem, alkoholem, a trifluortrichlorethanem	 Lze čistit benzínem, perchloretylénem	 Lze čistit perchlorinetylenem, R11, R113 a benzínem

## Odstraňování skvrn



**Alkoholické nápoje:** Skvrnu nejprve vyperte ve studené vodě, pak vytřete roztokem glycerínu ve vodě a vymáchejte ve vodě s octem.



**Krém na boty:** Skvrnu lehce seškrábněte bez poškození látky, promněte vodou s pracím prostředkem a vymáchejte. Jestliže nezmizí, promněte ji 1 jednotkou čistého lihu (96 %) smíchanou se 2 jednotkami vody a pak vyperte vlažnou vodou.



**Čaj a káva:** Natáhněte část se skvrnou na vrchní část vhodné nádoby a přelijte tak horkou vodou, jak to druh tkaniny dovolí. Jestliže to tkanina snese, vyperte ji v bělicím prostředku.



**Čokoláda a kakao:** Namočte do studené vody a promněte vodou s mýdlem nebo pracím prostředkem, pak vyperte v tak vysoké teplotě, jak to tkanina dovoluje. Jestliže je na látce stále mastná skvrna, vytřete ji kysličníkem (3%).



**Kečup:** Po seškrábnutí zaschlých kousků bez poškození látky ponechte ve studené vodě na asi 30 minut a ručně vyperte ve vodě s pracím prostředkem.



**Masový vývar, vejce:** Odstraňte zaschlou skvrnu a vytřete houbou nebo měkkým hadříkem namočeným ve studené vodě. Ručně vyperte pracím prostředkem a vyperte ve zředěném bělidle.



**Mastné a olejové skvrny:** Nejprve setřete zbytky. Skvrnu promněte vodou s pracím prostředkem a potom ji vyperte ve vlažné mýdlové vodě.



**Hořčice:** Nejprve naneste na skvrnu glycerín. Promněte čisticím prostředkem a pak vyperte. Jestliže skvrna nezmizela, vytřete ji lihem (u syntetických a barevných tkanin směsí 1 jednotky lihu a 2 jednotek vody).



**Krev:** Namočte prádlo na 30 minut do studené vody. Jestliže skvrna nezmizela, namočte na 30 minut do roztoku vody a čpavku (3 lžíce čpavku do 4 litrů vody).



**Smetana, zmrzlina a mléko:** Namočte prádlo do studené vody a promněte část se skvrnou vodou s pracím prostředkem. Jestliže skvrna nezmizela, použijte bělidlo ve správné koncentraci (bělidlo nepoužívejte na barevné prádlo).



**Hlína:** Skvrny od hlíny se musí odstranit co nejdříve. Skvrny se musí vyprat v pracím prostředku, jestliže nezmizí, je nutné je vytřít kysličníkem (3%).



**Inkoust:** Podržte část se skvrnou pod studenou vodou a počkejte, až přestane téct inkoustová voda. Potom vytřete roztokem vody s citronovou šťávou a pracím prostředkem, po 5 minutách vyperte.



**Ovoce:** Natáhněte část se skvrnou na vrchní část nádoby a přelijte studenou vodou. Na skvrnu nelijte horkou vodu. Otřete studenou vodou a naneste glycerín. Počkejte 1–2 hodiny, setřete ještě několika kapkami bílého octa a vymáchejte.



**Tráva:** Skvrnu promněte vodou s pracím prostředkem. Jestliže to tkanina snese, vyperte ji v bělicím prostředku. Vlněné oděvy promněte lihem (u barevných tkanin směsí 1 jednotky lihu a 2 jednotek vody).



**Olejové barvy:** Skvrny se musí odstranit nanesením rozpouštědla dříve, než zaschnou. Pak promněte vodou s pracím prostředkem a vyperte.



**Spálenina:** Jestliže to tkanina snese, vyperte ji v bělidle, můžete jej přidat do pračky. U vlněných tkanin položte na skvrny hadřík navlhčený ve vodě s kysličníkem a přežehlete ještě přes suchý hadřík. Dobře vymáchejte a vyperte.

## ODSTRAŇOVÁNÍ POTÍŽÍ

Veškeré opravy smí provádět pouze autorizovaný servis. Když pračka vyžaduje opravu, nebo když nejste schopni odstranit poruchu s pomocí dále uvedených pokynů:

- Odpojte pračku ze zásuvky.
- Uzavřete přívod vody.
- Obratěte se na nejbližší autorizovaný servis.

CZ

Závada	Možná příčina	Odstranění závady
Pračka se nespustí.	Pračka není zapojena do sítě.	Zapojte zástrčku do zásuvky.
	Přepálená pojistka.	Vyměňte pojistku.
	Došlo k výpadku elektrického proudu.	Zkontrolujte stav napájení.
	Nestiskli jste tlačítko ▶/00 (Start/Pauza).	Stiskněte tlačítko ▶/00 (Start/Pauza).
	Volič programů je v poloze „Stop“.	Přepněte volič programů do požadované polohy.
	Dvířka nejsou řádně zavřená.	Dovřete důkladně dvířka pračky.
Do pračky nepřitéká voda.	Zavřený kohoutek.	Otevřete přívod vody.
	Přívodní hadice může být překroucená.	Zkontrolujte přívodní hadici.
	Ucpaná přívodní hadice.	Vyčistěte filtry přívodní hadice. (*)
	Ucpaný přívodní filtr.	Vyčistěte filtr vstupního ventilu. (*)
	Dvířka nejsou řádně zavřená.	Dovřete důkladně dvířka pračky.
Pračka nevypouští vodu.	Vypouštěcí hadice je ucpaná nebo překroucená.	Zkontrolujte vypouštěcí hadici.
	Ucpaný filtr čerpadla.	Vyčistěte filtr čerpadla. (*)
	Prádlo není v pračce rozloženo rovnoměrně.	Rozložte prádlo rovnoměrně.
Pračka vibruje.	Nejsou seřizené nožky pračky.	Seřid'te nožky. (**)
	Neodstranili jste aretační šrouby.	Odstraňte aretační šrouby. (**)
	V pračce je malé množství prádla.	Nebrání provozu pračky.
	Přetížení pračky nebo nerovnoměrné rozložení prádla.	Nepřekračujte doporučené množství prádla a rozložte prádlo v pračce rovnoměrně.
	Pračka se dotýká okolních ploch.	Pračku umístěte tak, aby se nedotýkala okolních povrchů. Mezi pračkou a zdí nebo jinými plochami nechte alespoň 2 cm volného místa.

Závada	Možná příčina	Odstranění závady
Nadměrné množství pěny v zásuvce na prací prostředek.	Bylo použito příliš velké množství pracího prostředku.	Stiskněte tlačítko ▷/00 (Start/Pauza). Chcete-li zamezit tvorbě pěny, rozmíchejte jednu kávovou lžičku aviváže v půl litru vody a vlijte do zásuvky na prací prostředek. Po 5–10 minutách stiskněte tlačítko ▷/00 (Start/Pauza). Při dalším praní použijte správné množství pracího prostředku.
	Nevhodný prací prostředek.	Používejte pouze prací prostředky určené pro automatické pračky.
Neuspokojivý výsledek praní.	Vaše prádlo bylo pro zvolený program příliš znečištěné.	Vyberte vhodný program (viz tabulka programů).
	Nedostatečné množství pracího prostředku.	Použijte větší množství pracího prostředku.
	Množství vloženého prádla překročilo maximální kapacitu pračky.	Nepřekračujte maximální kapacitu pračky.
	Voda může být příliš tvrdá.	Prací prostředek dávkujte v souladu s doporučením výrobce pracího prostředku.
	Nerovnoměrné rozložení prádla v pračce.	Rozmístěte prádlo uvnitř pračky rovnoměrně.
Voda se z pračky vypouští ihned po napuštění.	Konec vypouštěcí hadice je příliš nízko.	Vypouštěcí hadici umístěte do správné výšky (**).
V bubnu není během praní vidět žádná voda.	Nejde o závadu. Voda je ve spodní části bubnu.	
Na prádle jsou zbytky pracího prostředku.	Na oblečení se mohou objevit nerozpuštěné zbytky prášku v podobě bílých teček.	Prádlo vymáchejte ještě jednou pomocí programu „Máchání“ nebo po uschnutí prádla očistěte tečky z oděvů pomocí kartáčku.
Na prádle jsou šedé skvrny.	Tyto skvrny mohou být způsobené olejem, krémem nebo mastmi.	Při dalším praní použijte maximální množství pracího prostředku doporučené výrobcem pracího prostředku.
Ždímání se nespustilo nebo se spustilo se zpožděním.	Nejedná se o závadu. Aktivoval se systém kontroly rovnoměrného rozložení prádla.	Kontrolní systém se pokusí docílit rovnoměrnějšího rozložení prádla. Proces ždímání se spustí po přerovnání prádla. Při dalším praní vkládejte prádlo do pračky rovnoměrně.

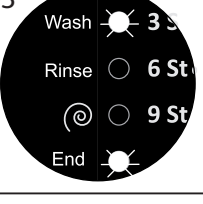
(\*) Viz kapitola věnovaná údržbě a čištění pračky.

(\*\*) Viz kapitola věnovaná instalaci pračky.

## AUTOMATICKÝ SYSTÉM DETEKCE PORUCH

Vaše pračka je vybavena systémy, které jsou díky nepřetržitému monitorování pracího procesu schopny v případě jakékoli poruchy provést potřebná opatření a upozornit vás na neobvyklý stav.

CZ

Kód chyby	Možná závada	Co dělat
E01 	Dvířka pračky zůstala otevřená.	Zavřete dvířka pračky. Pokud pračka i nadále indikuje závadu, vypněte ji, odpojte od sítě a obraťte se na nejbližší autorizovaný servis.
E02 	Vadné čerpadlo nebo ucpaný filtr čerpadla nebo závada v elektroinstalaci čerpadla.	Otevřete přívod vody. Mohl být zavřený hlavní přívod vody. Pokud problém přetrvává, pračka se po chvíli automaticky zastaví. Pračku odpojte, zavřete přívod vody a obraťte se na nejbližší autorizovaný servis.
E03 	Příliš nízký tlak vody nebo nízká hladina vody v pračce.	Vyčistěte filtr čerpadla. Pokud problém přetrvává, obraťte se na nejbližší autorizovaný servis. (*)
E04 	Nadměrné množství vody v pračce.	Pračka vodu sama vyčerpá. Po vyčerpání vody pračku vypněte a odpojte od napájení. Zavřete přívod vody a obraťte se na nejbližší autorizovaný servis.

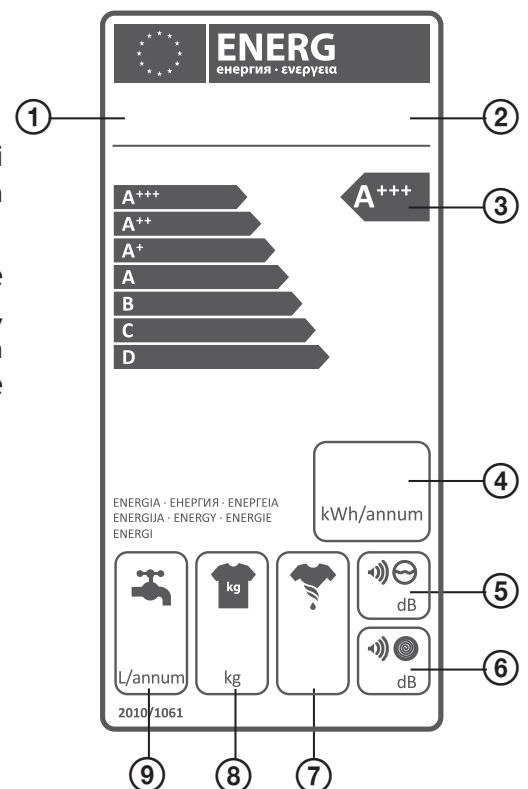
(\*) Viz kapitola věnovaná údržbě a čištění pračky.

## POPIS ENERGETICKÉHO ŠTÍTKU A ÚSPORA ENERGIE

Spotřeba vody a energie se může lišit v závislosti na teplotě a tvrdosti vody, teplotě okolí, množství prádla, zvolených přídatných funkcích a kolísání napětí.

Náklady na vodu a energii můžete snížit tím, že budete v pračce prát vždy doporučené množství prádla pro zvolený program, méně znečištěné nebo každodenní prádlo budete prát v krátkých programech, budete pravidelně provádět čištění a údržbu a budete prát v hodinách, kdy platíte nižší sazbu za elektřinu.

1. Model
2. Značka
3. Energetická třída
4. Spotřeba energie
5. Hlučnost při praní
6. Hlučnost při ždímání
7. Výkonnostní třída ždímání
8. Kapacita suchého prádla
9. Roční spotřeba vody



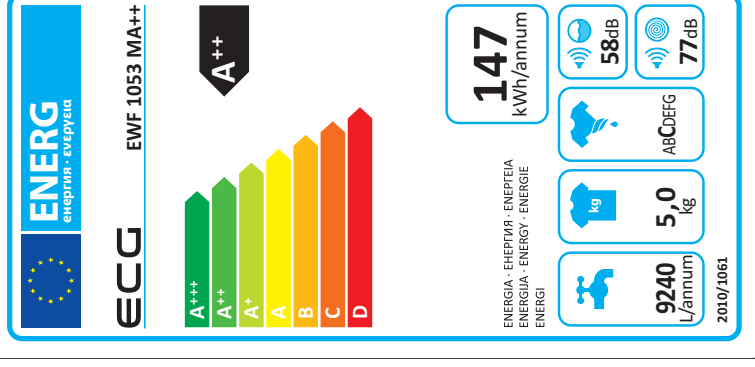
## TECHNICKÉ ÚDAJE

**CZ**

Výrobce	ECG
Model	EWF 1053 MA++
EAN	8592131238541
Typ	Volně stojící – předem plněná
Energetická třída	A++
Max. otáčky	1000 ot. / min
Tlak vody	Max: 1 MPa Min: 0,1 MPa
Kapacita plnění	5 kg
Třída účinnosti praní	A
Třída účinnosti odstředování	C
Spotřeba vody/cyklus	45 l
Spotřeba vody/rok(**)	9240 l
Spotřeba energie/cyklus	0,78 kWh
Spotřeba energie/rok	147 kWh
Hlučnost během praní	58 dB (A)
Hlučnost během odstředování	77 dB (A)
Zbytková vlhkost ***	62 %
Napětí/Frekvence	220–240 V~ / 50 Hz
Pojistka	10 A
Příkon	2100 W
Rozměry výrobku (v × š × h)	845 × 597 × 497 mm
Rozměry včetně obalu (v × š × h)	881 × 641 × 547 mm
Hmotnost výrobku	64,5 kg
Hmotnost včetně obalu	67,5 kg
<b>Výbava</b>	
Objem bubnu	44 l
Typ motoru	AC
System Eco-Logic	ano
Kontrola tvorby pěny	ano
System vyrovnávání stability	ano
System proti mačkání	ano
Typ kontrolního systému	elektronický
Detektor závad	ano
Dětská pojistka	ano
Typ přívodu vody	studená
Velký úhel otevření plnicích dveří	ano
Průměr otvoru bubnu	30 cm
Průměr dvířek	44 cm
Čerpadlo s filtrem	ano
Materiál bubnu	nerozová ocel
Materiál nádrže	polypropylen
Počet komor v zásuvce na prací prostředek	3
Výměnný vrchní kryt	ano
Nastavitelné nožičky	ano
Počet programů	15

## INFORMAČNÍ LIST PRAČKY

Výrobce	ECG
Model	EWF 1053 MA++
Kapacita plnění (bavlna 60 °C plná náplň)	5 kg
Energetická třída	A++
Spotřeba energie/rok*	147 kWh
Spotřeba energie/vody (bavlna 60 °C plná náplň) / cyklus	0,78 kWh / 45 l
Spotřeba energie/vody (bavlna 60 °C menší náplň) / cyklus	0,55 kWh / 39 l
Spotřeba energie/vody (bavlna 40 °C menší náplň) / cyklus	0,52 kWh / 39 l
Spotřeba energie v pohotovostním režimu	1,0 W
Spotřeba energie ve vypnutém režimu	0,5 W
Spotřeba vody/rok**	9240 l
Třída účinnosti odstředování	C
Max. otáčky odstředování	1000 ot. / min
Zbytková vlhkost ***	62 %
Doba trvání referenčního programu (bavlna 60 °C plná náplň)	190 min
Doba trvání referenčního programu (bavlna 60 °C menší náplň)	145 min
Doba trvání referenčního programu (bavlna 40 °C menší náplň)	140 min
Hlučnost během prání	58 dB(A)
Hlučnost během odstředování	77 dB(A)



- Program číslo 3 (Standard 60 °C program Bavlna) a program číslo 4 (Standard 40 °C program Bavlna) jsou standardní prací programy, kterým odpovídají informace na etiketách, tyto programy jsou vyhovující pro prání bavlněného oblečení a jsou neefektivnější ve spotřebě energie a vody.
- Aktuální teplota vody se může lišit od teploty deklarované v názvu programu.
- Délka programu, spotřeba energie a vody se mohou lišit v závislosti na náplni prádla, váze a typu, volbě extra funkcí, teplotě napouštěné vody i okolí.
- Při použití pracích programů s nižší teplotou doporučujeme používat tekuté prací prostředky.
- Vhodné množství pracího prášku závisí na úrovni znečištění a množství prádla. Řiďte se prosím doporučeními výrobce pracího prostředku.
- \* Na základě 220 standardních pracích cyklů, při programech bavlna 60 °C a 40 °C s plnou a poloviční náplní, a při využití levnějších energetických tarifů. Aktuální spotřeba energie závisí na způsobu využívání spotřebiče
- \*\* Na základě 220 standardních pracích cyklů a programech bavlna 60 °C a 40 °C při plné i menší náplni. Aktuální spotřeba vody závisí na způsobu využívání spotřebiče.
- \*\*\* Na základě výsledků testů při standardních programech 60 °C Bavlna při plné i menší náplni a při standardním programu 40 °C Bavlna při menší náplni.

## VYUŽITÍ A LIKVIDACE ODPADU

CZ

Balící papír a vlnitá lepenka – odevzdat do sběrných surovin. Přebalová folie, PE sáčky, plastové díly – do sběrných kontejnerů na plasty.

## LIKVIDACE VÝROBKU PO UKONČENÍ ŽIVOTNOSTI

**Likvidace použitých elektrických a elektronických zařízení (platí v členských zemích EU a dalších evropských zemích se zavedeným systémem třídění odpadu)**

Vyobrazený symbol na produktu nebo na obalu znamená, že s produktem by nemělo být nakládáno jako s domovním odpadem. Produkt odevzdejte na místo určené pro recyklaci elektrických a elektronických zařízení. Správnou likvidací produktu zabráníte negativním vlivům na lidské zdraví a životní prostředí. Recyklace materiálů přispívá k ochraně přírodních zdrojů. Více informací o recyklaci tohoto produktu Vám poskytne obecní úřad, organizace pro zpracování domovního odpadu nebo prodejní místo, kde jste produkt zakoupili.



08/05

Tento výrobek splňuje požadavky směrnic EU o elektromagnetické kompatibilitě a elektrické bezpečnosti.



Návod k obsluze je k dispozici na webových stránkách [www.ecg.cz](http://www.ecg.cz).

Změna textu a technických parametrů vyhrazena.



## OBSAH

POPIS .....	28
INŠTALÁCIA PRÁČKY .....	29
Odstránenie obalového materiálu .....	29
Odstránenie aretačných skrutiek .....	29
Nastavenie nastaviteľných nôžok .....	29
Zapojenie do elektriny .....	30
Zapojenie prívodu vody .....	30
Pripojenie vypúšťacej hadice .....	30
POKYNY NA POUŽÍVANIE .....	31
Zásuvka pracieho prostriedku .....	31
OVLÁDANIE .....	32
Prepínač programov .....	32
Ovládací panel .....	32
Príprava pred práním .....	32
Spustenie prania .....	33
Voľba programu .....	34
Použitie prídavných funkcií .....	34
Tabuľka programov .....	34
Tlačidlo Štart/Pauza .....	35
Odložený štart .....	35
Prídavné funkcie .....	35
Detská poistka .....	36
Zrušenie bežiaceho programu .....	36
Dokončenie programu .....	36
ČISTENIE A ÚDRŽBA .....	37
Filtre na prívode vody .....	37
Filter čerpadla .....	37
Zásuvka na prací prostriedok .....	38
PRAKTICKÉ INFORMÁCIE .....	39
Symboly starostlivosti o odevy .....	39
Odstraňovanie škvŕn .....	39
ODSTRAŇOVANIE ŤAŽKOSTÍ .....	41
AUTOMATICKÝ SYSTÉM DETEKcie PORÚCH .....	43
POPIS ENERGETICKÉHO ŠTÍTKA A ÚSPORA ENERGIE .....	43
TECHNICKÉ ÚDAJE .....	44
INFORMAČNÝ LIST PRÁČKY .....	45

## BEZPEČNOSTNÉ POKYNY

**Čítajte pozorne a uschovajte na budúcu potrebu!**

**Varovanie:** Bezpečnostné opatrenia a pokyny uvedené v tomto návode nezahŕňajú všetky možné podmienky a situácie, ku ktorým môže dôjsť. Používateľ musí pochopiť, že faktorom, ktorý nie je možné zabudovať do žiadneho z výrobkov, je zdravý rozum, opatrnosť a starostlivosť. Tieto faktory teda musia byť zaistené používateľom/používateľmi používajúcimi a obsluhujúcimi toto zariadenie. Nezodpovedáme za škody spôsobené počas prepravy, nesprávnym používaním, kolísaním napätia alebo zmenou či úpravou akejkoľvek časti zariadenia.

Aby nedošlo k vzniku požiaru alebo k úrazu elektrickým prúdom, mali by sa pri používaní elektrických zariadení vždy dodržiavať základné opatrenia, vrátane týchto:

SK

1. Uistite sa, že napätie vo vašej zásuvke zodpovedá napätiu uvedenému na štítku zariadenia a že je zásuvka riadne uzemnená. Zásuvka musí byť inštalovaná podľa platných bezpečnostných predpisov.
2. Nepoužívajte prístroj, ak je prívodný kábel poškodený. **Všetky opravy alebo nastavenia vrátane výmeny napájacieho prívodu zverte odbornému servisu! Nedemontujte ochranné kryty zariadenia, hrozí nebezpečenstvo úrazu elektrickým prúdom!**
3. Prívodný kábel nezapájajte a neodpájajte od zásuvky vlhkými rukami. Predídete tak riziku úrazu elektrickým prúdom.
4. Spotrebiča sa nedotýkajte vlhkými rukami alebo nohami.
5. Po inštalácii prístroja musí vidlica napájacieho prívodu zostať ľahko dostupná. Kábel neskracujte a nepoužívajte rozvodky alebo predlžovacie šnúry. Napájací prívod sa nesmie dotýkať horúcich častí ani viesť cez ostré hrany.
6. Prístroj nezapínajte a nevypínajte zasunutím alebo vytiahnutím vidlice napájacieho prívodu. Vidlicu nevyťahujte zo zásuvky ťahaním za kábel. Kábel odpojte od zásuvky uchopením za vidlicu.
7. Práčku neumiestňujte na koberce a podobné povrchy, ktoré by mohli blokovať ventilačné otvory v základni.
8. Nikdy nič nezasúvajte do otvorov prístroja, na prístroj nekladte žiadne predmety (napr. vázy, hrnčeky a pod.).
9. Vypúšťaciu hadicu vašej práčky neumiestňujte do drezu, vedra alebo umývadla.
10. Nedovoľte deťom, aby sa so zariadením hrali. Chráňte prístup k práčke pred deťmi alebo zvieratami.
11. Pamätajte, že obalové materiály môžu byť nebezpečné pre vaše deti. Obalové materiály skladujte mimo dosahu detí alebo ich ekologicky zlikvidujte v súlade s inštrukciami.
12. Malé súčasti, ktoré nájdete vo vrecúšku s dokumentáciou, uložte mimo dosahu detí.
13. Zariadenie nevystavujte priamemu slnečnému žiareniu, nepoužívajte vonku a nevystavujte dažďu.
14. V blízkosti spotrebiča nenechávajte horľavé tekutiny.
15. Nedotýkajte sa práčky vlhkými rukami, pokiaľ je spustená, a nikdy počas procesu neotvárajte zásuvku na prací prostriedok alebo dvierka práčky.
16. Počas vypúšťania sa nedotýkajte vypúšťacej hadice a vypúšťanej vody. Voda môže pri prevádzke práčky dosiahnuť vysoké teploty.
17. V prípade akejkoľvek poruchy spotrebič najprv odpojte od napájania a potom zavrite vodovodný kohútik. Nepokúšajte sa spotrebič opraviť vlastnými silami, obráťte sa na autorizovaný servis.
18. Pred prvým použitím nezabudnite ODSTRÁNIŤ ARETAČNÉ SKRUTKY zaistujúce bubon práčky počas prepravy. Na poškodenia spôsobené spustením práčky s inštalovanými aretačnými skrutkami sa záruka nevzťahuje.
19. Spotrebič je určený na domáce použitie. V prípade komerčného použitia stráca záruka platnosť.
20. Tento spotrebič môžu používať deti vo veku 8 rokov a staršie a osoby so zníženými fyzickými či mentálnymi schopnosťami alebo nedostatkom skúseností a znalostí, ak sú pod dozorom alebo boli poučené o používaní spotrebiča bezpečným spôsobom a rozumejú prípadným nebezpečenstvám. Čistenie a údržbu vykonávanú používateľom nesmú vykonávať deti, ak nie sú staršie ako 8 rokov a pod dozorom. Deti mladšie ako 8 rokov sa musia držať mimo dosahu spotrebiča a jeho prívodu.
21. Akýkoľvek zásah do spotrebiča inou osobou než pracovníkom autorizovaného servisu má za následok stratu záruky.
22. Záruka sa nevzťahuje na poškodenia spôsobené vonkajšími vplyvmi (povodeň, chemikálie, požiar a pod.).
23. Výrobca nenesie žiadnu zodpovednosť za škody vzniknuté nesprávnym uzemnením/použitím.



**NEBEZPEČNÉ NAPÄTIE, RIZIKO ÚRAZU!**

### Odporúčanie

- Skôr ako začnete svoju novú automatickú práčku používať, požiadajte najbližší autorizovaný servis o pomoc s inštaláciou a uvedením do prevádzky.

- Práčku inštalujte na dobre vetrané miesto s dostatočnou cirkuláciou vzduchu. Spotrebič umiestnite tak, aby bolo možné dvierka práčky kompletne otvoriť.
- Ideálna okolitá teplota na prevádzku práčky je 15 až 25 °C.
- Zmrznuté hadice sa môžu poškodiť a prasknúť. V oblastiach, kde teplota klesá pod bod mrazu, môže okolitá teplota ohroziť bezpečnú prevádzku elektronických obvodov.
- Prvý prací cyklus odporúčame absolvovať bez bielizne s programom „90° biela bavlna“ tak, že do zásuvky pracieho prostriedku nasypete do druhej priehradky ½ odmerky pracieho prostriedku.
- Keďže pri dlhodobom kontakte so vzduchom môže dochádzať k usadzovaniu pracieho prášku alebo aviváže, dávajte do zásuvky prací prostriedok a aviváž až tesne pred zamýšľaným práním.
- Program predprania odporúčame používať iba pre silne znečistenú bielizeň.
- Množstvo bielizne vlozenej do práčky nesmie prekročiť maximálne povolené množstvo. V opačnom prípade pobeží práčka v núdzovom režime.
- Práčku používajte iba pre bielizeň, ktorá je výrobcom označená ako vhodná na pranie v práčke.
- Pri používaní aviváže a podobných prípravkov vo vašej práčke dodržujte odporúčania výrobcu pracieho prášku/aviváže.
- Uistite sa, že sa vo vreckách bielizne vkladanej do práčky nenachádzajú cudzie predmety (klince, ihly, mince, zapalovače, zápalky, sponky a podobne). Tieto cudzie predmety by mohli práčku poškodiť.
- Pranie silne zaprášených odevov poškodzuje vašu práčku. Silne zaprášené odevy pred vložením do práčky vyprášte.
- Nikdy neotvárajte zásuvku pracieho prostriedku za chodu spotrebiča.
- Za chodu nikdy neotvárajte násilím dvierka práčky.
- Síra obsiahnutá v odfarbovačoch môže spôsobovať koróziu. Z tohto dôvodu v práčke nikdy nepoužívajte odfarbovače. V práčke nikdy nepoužívajte látky obsahujúce rozpúšťadlá (napr. technický benzín).
- Ak nebudete práčku dlhší čas používať, odpojte ju od siete, zavrite prívod vody a nechajte dvierka otvorené. Vnútorň priestor práčky tak zostane suchý a bez nežiaduceho zápachu.
- Po testovaní na konci výrobného procesu mohlo v práčke zostať malé množstvo vody, ktoré však nepredstavuje riziko poškodenia vašej práčky.

### Nebezpečenstvo pretečenia

- Pred umiestnením vypúšťacej hadice do drezu alebo umývadla skontrolujte, či voda rýchlo odteká.
- Podniknite nevyhnutné opatrenia zabráňujúce vykláznutiu hadice.
- Spätňý ráz nesprávne umiestnenej hadice môže spôsobiť jej vykláznutie. Zaistite, aby zátka nemohla uzavrieť odtokový otvor drezu.

### Nebezpečenstvo pádu alebo úrazu

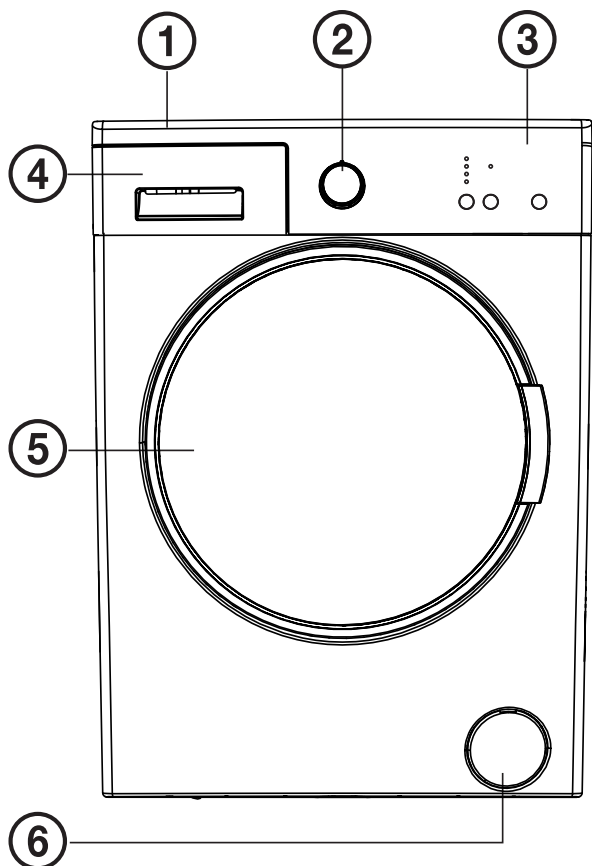
- Nestúpajte na práčku. Vrchná doska by mohla prasknúť a mohli by ste sa zraniť.
- Po inštalácii usporiadajte bezpečne hadice a prívodnú šnúru. Zakopnutie a pád môžu byť príčinou úrazu.
- Práčku neobracajte hore nohami alebo na bok.
- Práčku nezdvíhajte za vyčnievajúce časti (zásuvka pracieho prostriedku, dvierka). Mohlo by dôjsť k ich poškodeniu a úrazu.
- Manipulácia s práčkou vyžaduje súčinnosť aspoň dvoch osôb.

### Bezpečnosť detí

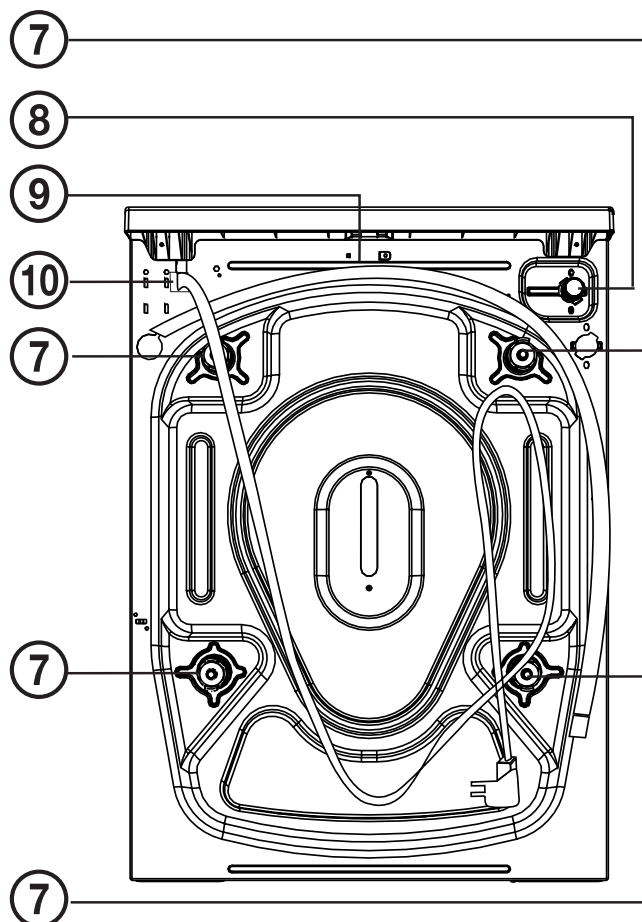
- Nenechávajte deti bez dozoru v blízkosti práčky. Deti by sa mohli uzavrieť vnútri práčky s fatálnymi následkami.
- Počas prevádzky môžu byť sklenené dvierka a povrchy práčky veľmi horúce. Chráňte malé deti pred dotykom s týmito povrchmi.
- Obalové materiály uložte mimo dosahu detí.
- Požitie pracích prostriedkov môže spôsobiť otravu a kontakt s pokožkou alebo očami môže spôsobiť podráždenie. Čistiace prostriedky držte mimo dosahu detí.

# POPIS

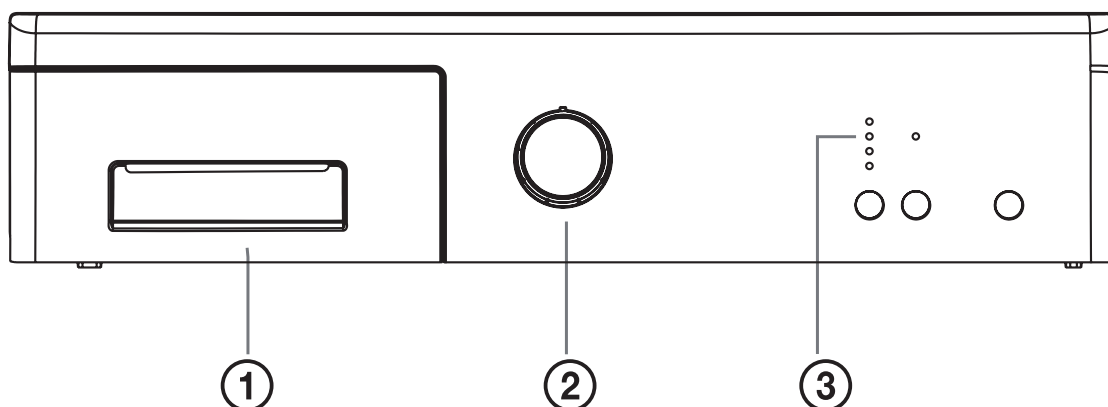
SK



1. Horná doska
2. Prepínač programov
3. Ovládací panel
4. Zásuvka pracieho prostriedku
5. Dvierka bubna
6. Kryt filtra čerpadla



6. Kryt filtra čerpadla
7. Aretačné skrutky
8. Ventil prívodu vody
9. Vypúšťacia hadica
10. Prívodný kábel



## Čelný panel a ovládacie prvky

1. Zásuvka pracieho prostriedku
2. Prepínač programov
3. Elektronické kontrolky a tlačidlá prídavných funkcií

# INŠTALÁCIA PRÁČKY

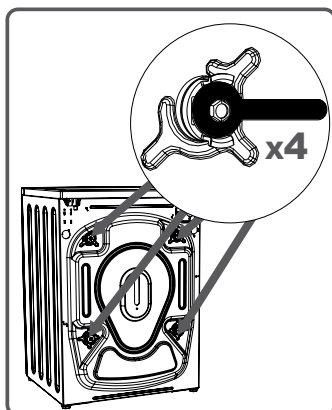
## Odstránenie obalového materiálu

Obalové materiály chránia vašu práčku pred poškodením počas prepravy. Obalové materiály sú ekologicky šetrné a sú recyklovateľné. Recykláciou šetríte surovinné zdroje a chránite životné prostredie.

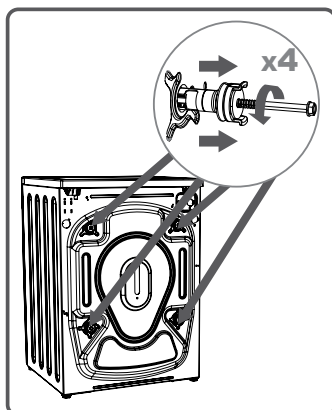
SK

## Odstránenie aretačných skrutiek

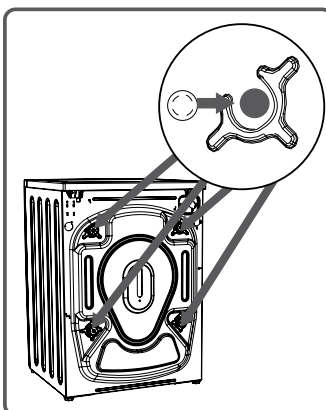
Skôr ako začnete práčku používať, musíte **BEZPODMIENEČNE** odstrániť aretačné skrutky na zadnej strane práčky, ktoré zaisťujú bubon počas prepravy. Na poškodenia spôsobené spustením práčky s inštalovanými aretačnými skrutkami sa záruka nevzťahuje



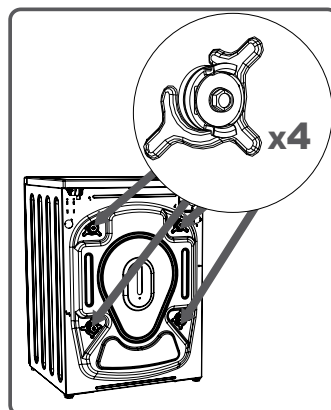
Pomocou kľúča povolte aretačné skrutky otáčaním proti smeru hodinových ručičiek.



Povolené aretačné skrutky vytiahnite.



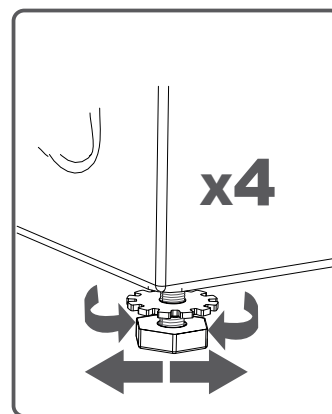
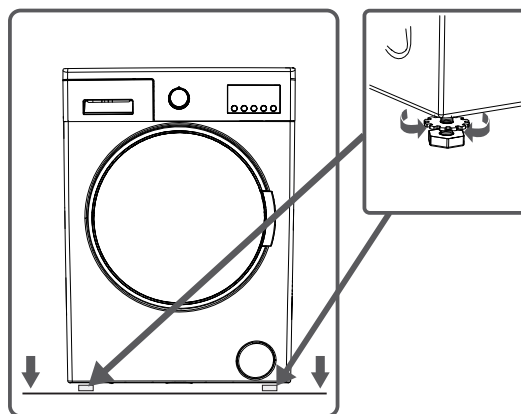
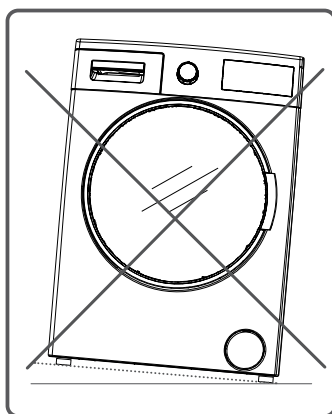
Do otvorov po aretačných skrutkách nasadte priložené plastové záslepky.



Aretačné skrutky uschovajte pre prípad budúcej prepravy.

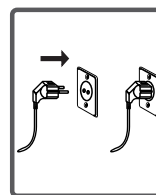
## Nastavenie nastaviteľných nôžok

- Práčku nestavajte na koberce a podobné povrchy, ktoré by zabránili ventilácii pod práčkou.
- Ak chcete zaistiť tichý chod bez vibrácií, umiestnite práčku na nešmyklavý a pevný povrch.
- Práčku môžete vyvážiť do roviny pomocou nastaviteľných nôžok.
- Povoľte plastovú nastavovaciu maticu
- Otáčaním nastavte nôžky smerom hore alebo dole.
- Po vyrovnaní znovu utiahnite plastovú poistnú maticu.
- Nerovnosť podlahy nikdy nevyrovnávajte zasúvaním kartónov, dreva alebo podobných materiálov pod práčku.
- Pri upratovaní podlahy pod práčkou dajte pozor, aby ste nenarušili vyrovnanie práčky.



## Zapojenie do elektriny

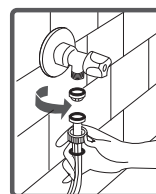
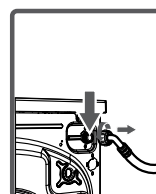
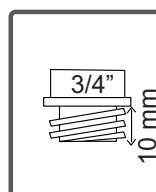
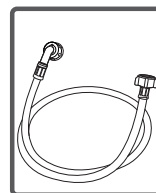
- Tento spotrebič je prispôsobený na napájanie 220 ~ 240 V/50 Hz.
- Prívodný kábel vašej práčky je vybavený špeciálnou vidlicou s uzemňovacím kolíkom. Táto vidlica by mala byť pripojená výhradne do uzemnenej zásuvky v zásuvkovom okruhu s 10 A poistkou. Ak takúto zásuvku istenú 10 A poistkou nemáte, požiadajte kvalifikovaného elektrikára o jej inštaláciu.
- Nezodpovedáme za škody spôsobené používaním bez riadneho uzemnenia.



**Poznámka:** Používanie spotrebiča pri nízkom napätí bude mať za následok skrátenie životnosti a nižší výkon.

## Zapojenie prívodu vody

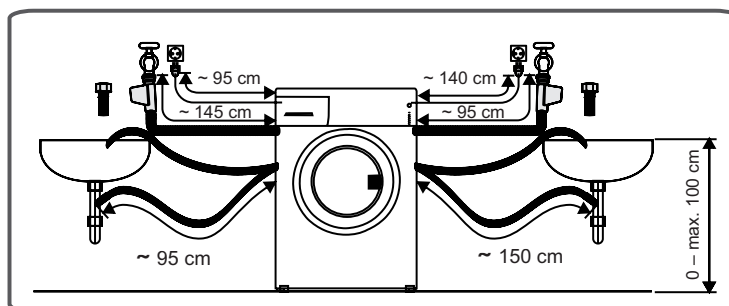
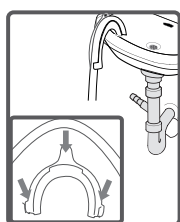
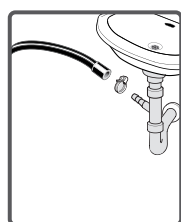
- V závislosti od konkrétnych špecifikácií má vaša práčka buď jeden prívod vody (studená), alebo dva prívody vody (studená/teplá). Hadica s bielym viečkom sa pripája na prívod studenej vody, hadica s červeným viečkom sa pripája na prívod teplej vody (platí pre spotrebiče s dvoma prívodmi).
- Aby v miestach spojenia nedochádzalo k úniku vody, dodáva sa spolu s balením hadíc jedna alebo dve matice (pre práčky s dvoma prívodmi). Tieto matice nasadíte na prívodné hadice na strane vodovodného kohútika.
- Novú prívodnú hadicu naskrutkujte na kohútik so závitom  $\frac{3}{4}$  palca.
- Kolenom vybavený biely koniec prívodnej hadice pripojte k bielemu vstupu s filtrom na zadnej strane práčky. To isté urobte tiež s hadicou opatrenou červenou koncovkou (pre práčky s dvojitým prívodom). Plastové spojové matice dotiahnite rukou. Ak si nie ste pripojením istí, zverte pripojenie kvalifikovanému inštalatérovi.
- Prietok vody s tlakom 0,1 – 1 MPa umožní vašej práčke pracovať s väčšou efektivitou. (Tlak 0,1 MPa znamená, že plne otvoreným vodovodným kohútikom pretečie viac ako 8 litrov vody za minútu.)
- Po zapojení otvorte naplno kohútik a skontrolujte, či nie sú v miestach spojov netesnosti.
- Uistite sa, že nie sú nové prívodné hadice prehnuté, prasknuté alebo priškripanuté a že majú pôvodnú dĺžku.
- Ak je vaša práčka vybavená druhým prívodom na teplú vodu, nemala by teplota horúcej vody prekročiť 70 °C.



**Poznámka:** Pri pripájaní práčky používajte výhradne nové prívodné hadice dodávané spolu s práčkou. Nikdy nepoužívajte staré, použité alebo poškodené vodovodné hadice.

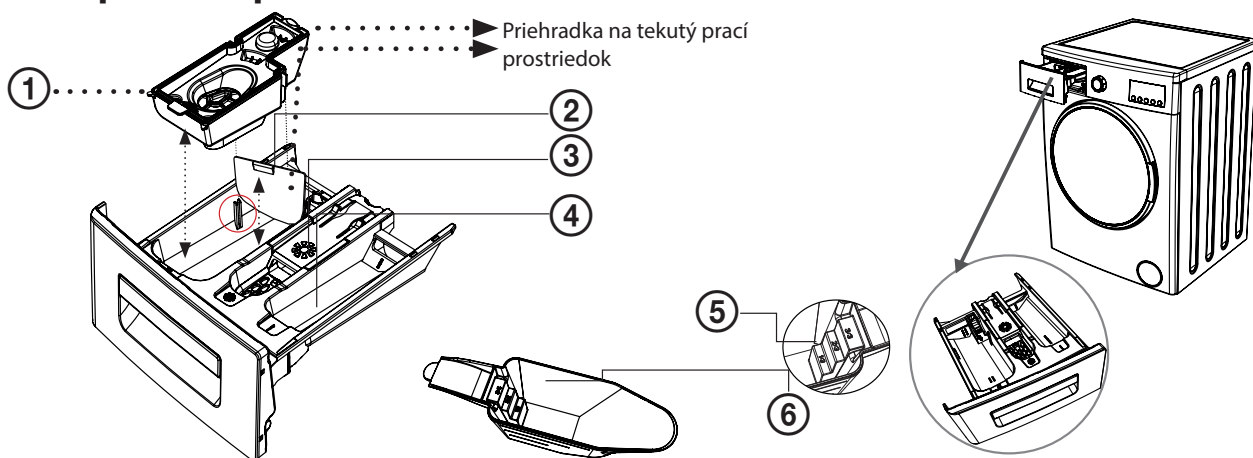
## Pripojenie vypúšťacej hadice

- Koniec vypúšťacej hadice je možné pripevniť k špeciálnemu zariadeniu na odpadovom výpuste alebo k špeciálnemu vývodu na sifóne drezu.
- Nikdy sa nepokúšajte nastavovať dĺžku odpadovej hadice pomocou spojok.
- Uistite sa, že nie je vypúšťacia hadica preložená, skrútená, priškripanutá a že má pôvodnú dĺžku.
- Vypúšťaciu hadicu upevnite do výšky 60 ~ 100 cm nad podlahu.
- Vypúšťaciu hadicu nevedte do drezu, vedra alebo umývadla bez výpustu.



# POKYNY NA POUŽÍVANIE

## Zásuvka pracieho prostriedku



SK

1. Ak chcete na pranie bielizne použiť tekutý prací prostriedok, môžete použiť doštičku na určenie hladiny kvapaliny. Tekuté prací prostriedky môžete použiť vo všetkých programoch bez predprania. Priehradku na tekutý prací prostriedok (nájdete medzi príslušenstvom) vložte do druhej priehradky zásuvky pracieho prostriedku (\*) a odmerajte množstvo pracieho prostriedku (dávkujte podľa pokynov výrobcu pracieho prostriedku). Neprekračujte hladinu MAX. Priehradku použite iba na tekuté prací prostriedky, v prípade použitia pracieho prášku priehradku vyberte.
2. Priehradka pracieho prostriedku na hlavné pranie
3. Priehradka aviváže
4. Priehradka pracieho prostriedku na predpranie
5. Vyznačenie dávkovania pracieho prášku
6. Odmerka pracieho prášku (\*)

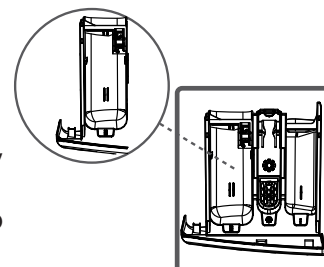
(\*) Špecifikácie sa môžu líšiť podľa kúpeného produktu.

## Jednotlivé priehradky zásuvky

### Priehradka pracieho prostriedku pre hlavné pranie:

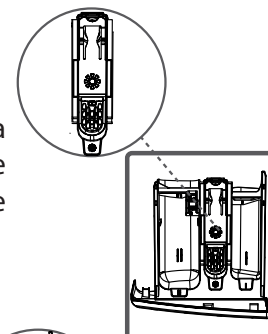
V tejto priehradke je možné použiť iba prací prostriedok (tekutý alebo práškový), prípravok proti vodnému kameňu a podobne.

V súprave príslušenstva vašej práčky nájdete priehradku na použitie tekutého pracieho prostriedku. (\*)



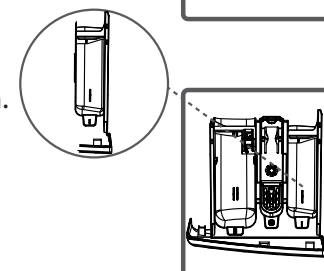
### Priehradka na aviváž, škrob, prací prostriedok:

Pri praní bielizne môžete použiť aviváž (dodržiujte množstvo a typ podľa odporúčania výrobcu bielizne). Niekedy môžu v priehradke zostať zvyšky použitej aviváže. Príčinou je nevhodná viskozita aviváže. Aby k tomu nedochádzalo, odporúčame používať tekutejšie aviváže alebo aviváž pred použitím zriediť.



### Priehradka na predpranie:

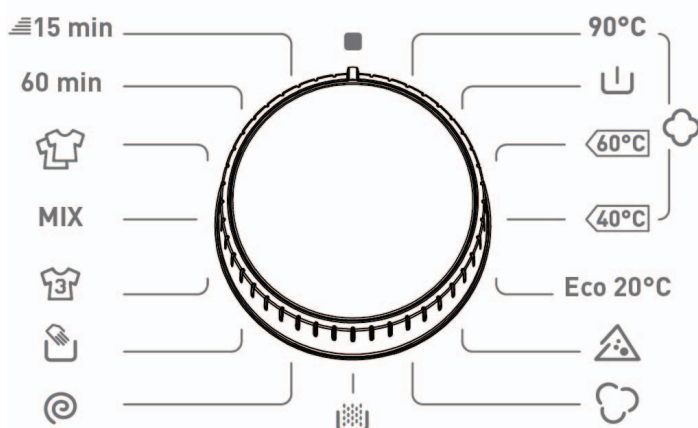
Túto priehradku použite iba v prípade, že použijete program s predpraním. Predpranie odporúčame použiť pre silne znečistenú bielizeň.



(\*) Špecifikácie sa môžu líšiť podľa kúpeného produktu.

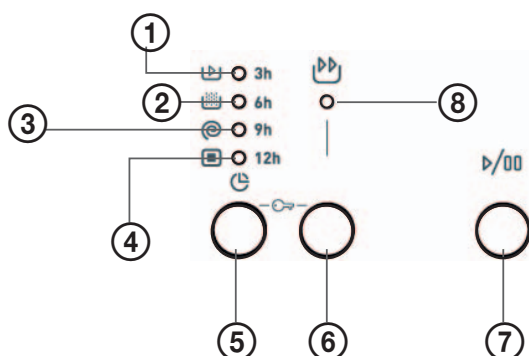
# OVLÁDANIE

SK



## Prepínač programov

- Pomocou tohto prepínača môžete vybrať program, ktorý chcete použiť na vypranie bielizne.
- Program môžete zvoliť otáčaním gombíka oboma smermi.
- Uistite sa, že je prepínač presne v polohe pre požadovaný program.



## Ovládací panel

1. Indikátor prania
2. Indikátor pláchania
3. Indikátor žmýkania
4. Indikátor dokončenia programu
5. Prídavná funkcia časovača
6. Tlačidlo prídavnej funkcie 1
7. Tlačidlo Štart/Pauza
8. LED kontrolka prídavných funkcií

Na tomto ovládacom paneli môžete vidieť indikáciu odloženého štartu, indikátor zvolenej prídavnej funkcie a fázu, v ktorej sa vybraný program nachádza (U → predpranie/hlavné pranie, + → plákanie, @ → žmýkanie).

Okrem toho panel v prípade výskytu poruchy zobrazuje varovanie v podobe rôznych kombinácií LED kontroliek a objaví sa tu aj oznámenie o dokončení programu.

## Príprava pred praním

### Rozdelenie bielizne

- Odevy sú vybavené štítkami, na ktorých je vyznačený odporúčaný spôsob údržby (pozrite kapitolu „Užitočné informácie“). Pri praní a sušení bielizne sa riadte týmito pokynmi.
- Bielizeň rozdeľte podľa druhu (bavlna, syntetika, jemná bielizeň, vlna atď.), teploty prania (studená, 30°, 40°, 60° alebo 90°) a stupňa znečistenia (mierne zašpinená, zašpinená, silne zašpinená).
- Neperte dohromady bielu a farebnú bielizeň.
- Farebnú bielizeň perte pri prvom praní oddelene, mohla by púšťať farbu.
- Uistite sa, že vo vreckách a podobne nezostali žiadne kovové predmety.



### **Varovanie: Na poruchy spôsobené preniknutím cudzích predmetov do práčky sa záruka nevzťahuje.**

- Na odevoch zapnite zipsy a zapnite všetky gombíky.
- Odoberte kovové alebo plastové háčiky zo záclon a závesov alebo ich umiestnite do praciej siete alebo vrecúška a zašnurujte.
- Odevy, ako sú nohavice, úplety, tričká a teplákové súpravy, obráťte naruby.
- Ponožky, vreckovky a podobné malé kusy bielizne perte v praciej sieťke.





## Vloženie bielizne do práčky

1. Otvorte dvierka práčky.
2. Rozmiestnite bielizeň v bubne.

**Poznámka:** Maximálna kapacita sa môže líšiť podľa typu pranej bielizne, stupňa znečistenia a zvoleného programu. Neprekračujte maximálnu kapacitu suchej bielizne pre daný program, pozrite tabuľku programov.

Ako príklad vám môže poslúžiť nasledujúca orientačná tabuľka:

Typ bielizne	Hmotnosť (g)
Uterák	200
Postelňa bielizeň	500
Župan	1200
Deka	700
Poťah na vankúš	200
Spodná bielizeň	100
Obrus	250

- Bielizeň vkladajte jednotlivo.
- Pri zatváraní dvierok práčky dajte pozor, aby sa bielizeň nezachytila medzi dvierka a tesnenie.
- Zatlačením dvierka zavrite tak, aby sa ozvalo zacvaknutie.
- Dvierka riadne zavrite. Ak nie sú dvierka riadne zatvorené, práčka sa nespustí.

## Pridanie pracieho prostriedku

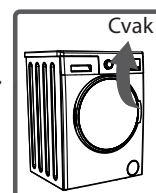
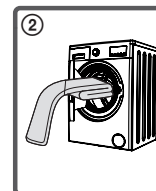
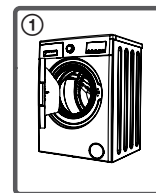
Množstvo pracieho prostriedku závisí od nasledujúcich faktorov:

- Využitie pracieho prostriedku je dané stupňom znečistenia bielizne. Mierne zašpinenú bielizeň nepredpierajte a do priehradky 2 v zásuvke pracieho prostriedku dajte miernu dávku pracieho prostriedku.
- V prípade silnejšie zašpinenej bielizne vyberte program zahrňujúci predpranie a štvrtinu použitého pracieho prostriedku umiestnite v zásuvke pracieho prostriedku do priehradky 1, zostávajúce tri štvrtiny dajte do priehradky 2.
- Používajte pracie prostriedky určené pre automatické práčky. Vhodné množstvo pracieho prostriedku je vyznačené na obale pracieho prostriedku.
- Väčšie zašpinenie bielizne a tvrdšia voda vyžadujú väčšie množstvo pracieho prostriedku.
- Množstvo potrebného pracieho prostriedku rastie s množstvom pranej bielizne.
- Aviváž pridajte do priehradky na aviváž. Neprekračuje značku MAX, aby aviváž počas vyplavovania pracieho prostriedku nepretiekla do vody na pranie.
- Aviváže s veľkou hustotou je potrebné pred pridaním do zásuvky zriediť na vhodnú hustotu. Príliš hustá aviváž by totiž mohla upchať odtok a zabrániť vypláchnutiu aviváže z priehradky.
- Pre všetky programy bez predprania môžete použiť váš obľúbený tekutý prací prostriedok. V takom prípade umiestnite do priehradky 2 doštičku s mierkou tekutého pracieho prostriedku alebo priehradku na tekutý prací prostriedok (\*) a dávkujte podľa rysiek na tejto doštičke. Doštičku potom nezabudnite odstrániť.

(\*) Špecifikácie sa môžu líšiť podľa kúpeného produktu.

## Spustenie prania

1. Práčku zapojte do siete.
2. Otvorte prívod vody.
3. Otvorte dvierka práčky.
4. Do práčky vložte rovnomerne bielizeň.
5. Zavrite dvierka a zatlačte, kým nezačujete cvaknutie.



SK

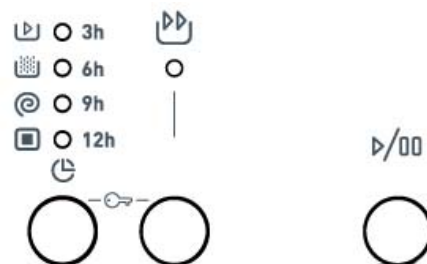
## Volba programu

Vyberte vhodný program pre daný druh bielizne, pozrite „Tabuľka programov“.

### Použitie prídavných funkcií

Pred spustením programu môžete podľa potreby zvoliť prídavnú funkciu.

- Stlačte tlačidlo prídavnej funkcie.
- Ak sa na displeji rozsvieti symbol prídavnej funkcie, bude vybraná funkcia aktivovaná.
- Ak symbol prídavnej funkcie na displeji bliká, nie je možné vybranú funkciu aktivovať.



### Možné príčiny, prečo nie je možné prídavnú funkciu aktivovať:

- Vami vybranú funkciu nie je možné vo zvolenom programe použiť.
- Prací program už dospel do fázy, keď nie je možné vybranú funkciu aktivovať.
- Požadovaná prídavná funkcia je nezlučiteľná s už skôr vybranou prídavnou funkciou.

## Tabuľka programov

Trvanie programu sa môže líšiť v závislosti od typu a hmotnosti vlozenej bielizne, vybraných prídavných funkcií, teploty prírodnej vody a teploty okolia.

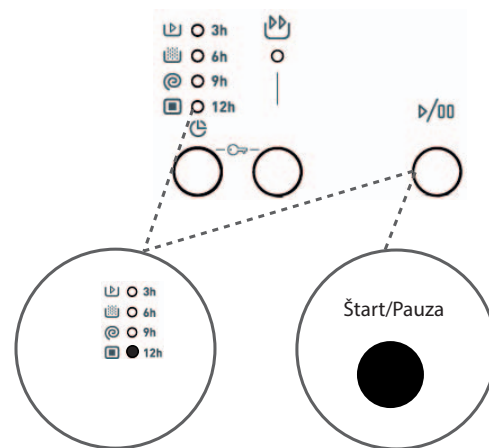
Program	Teplota (°C)	Max. suchej bielizne	Priehradka	Dĺžka (minút)	Typ bielizne
BAVLNA 90°	90	5,0	2	191	Veľmi znečistená bavlna a ľanové textílie (spodná bielizeň, obrusy, uteráky (max. 2,5 kg), obliečky atď.).
BAVLNA PREDPRANIE	60	5,0	1+2	160	Znečistená bavlna a ľanové textílie (spodná bielizeň, obrusy, uteráky (max. 2,5 kg), obliečky atď.).
BAVLNA ECO (60 C°)	60	5,0	2	190	Znečistená bavlna a ľanové textílie (spodná bielizeň, obrusy, uteráky (max. 2,5 kg), obliečky atď.).
BAVLNA (40 C°)	40	5,0	2	180	Znečistená bavlna a ľanové textílie (spodná bielizeň, obrusy, uteráky (max. 2,5 kg), obliečky atď.).
ECO 20°	20	2,5	2	98	Mierne znečistená bavlna a ľanové textílie (spodná bielizeň, obrusy, uteráky (max. 2 kg), obliečky atď.).
JEMNÁ STAROSTLIVOSŤ	40	3,0	2	91	Veľmi znečistené syntetické alebo polosyntetické textílie (nylonové pančuchy, tričká, blúzy, nohavice s obsahom syntetiky atď.).
VLNA	30	2,0	2	50	Vlnená bielizeň, ktorú je možné prať v práčke.
PLÁCHANIE	--	5,0	--	36	Ak chcete po vypraní bielizeň ešte raz vyplákať, môžete pre ľubovoľný druh bielizne použiť tento program.
ŽMÝKANIE	--	5,0	--	15	Ak chcete po vypraní bielizeň ešte raz vyžmýkať, môžete pre ľubovoľný druh bielizne použiť tento program.
CITLIVÉ/RUČNÉ	30	2,0	2	91	Jemná bielizeň a bielizeň určená na pranie v ruke.
ŠPORTOVÝ	30	3,0	2	80	Športové odevy a úbory.
ZMIEŠANÉ MIX	30	3,0	2	87	Znečistené bavlnené, syntetické, farebné a ľanové textílie je možné na tento program prať spoločne.
TRIČKÁ/BLÚZY	60	3,0	2	106	Znečistené bavlnené, syntetické a polosyntetické tričká a blúzy je možné prať spoločne.
DENNÝ 60 MIN <sup>(*)</sup>	60	2,0	2	60	Znečistené bavlnené, farebné a ľanové textílie môžete prať pri 60 °C 60 minút.
RÝCHLY 15 MIN <sup>(*)</sup>	30	2,0	2	15	Znečistené bavlnené, farebné a ľanové textílie môžete preprať v krátkom 15-minútovom programe.

(\*1): Ak je práčka vybavená funkciou rýchleho prania a funkcia je aktívna a do práčky vložíte menej než 2 kg bielizne, nastaví práčka dĺžku programu automaticky na 30 minút.

(\*2): Vzhľadom na krátkosť programu je v porovnaní s ostatnými programami potrebné menej pracieho prostriedku. Dĺžka programu sa predĺži, ak práčka deteguje nerovnomerné rozloženie bielizne. Dvierka práčky môžete otvoriť 2 minúty po dokončení prania. (Tento dvojminútový interval nie je započítaný do dĺžky programu.)

## Tlačidlo Štart/Pauza

Stlačením tlačidla Štart/Pauza môžete spustiť vybraný program alebo pozastaviť bežiaci program. Keď prepnete práčku do pohotovostného režimu, bude blikať kontrolka Štart/Pohotovostný režim.



SK

## Odložený štart

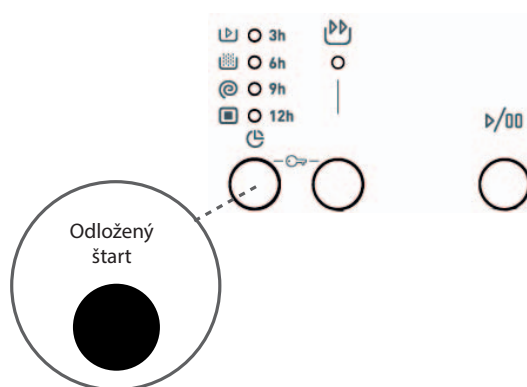
Pomocou tohto tlačidla môžete spustenie programu odložiť o 3, 6, 9 alebo 12 hodín.

- Stlačte raz tlačidlo odloženého štartu.
- Rozsvieti sa LED „3h“.
- Stlačte tlačidlo opakovane, kým sa nerozsvieti LED kontrolka požadovaného času odloženia.
- Vybraný čas odloženia aktivujete stlačením ľubovoľného tlačidla prídavnej funkcie (okrem tlačidla Štart/Pauza).

Ak ste omylom preskočili požadovaný čas odloženého štartu, môžete sa k požadovanej hodnote vrátiť rýchlejšie podržaním tlačidla.

Ak chcete funkciu odloženého štartu zrušiť, je potrebné tlačidlo odloženého štartu stlačiť toľkokrát, aby nesvietila žiadna z kontroliek odloženého štartu.

Aby sa spustil odpočet odloženého štartu, musí sa práčka spustiť stlačením tlačidla Štart/Pauza.





## Prídavné funkcie

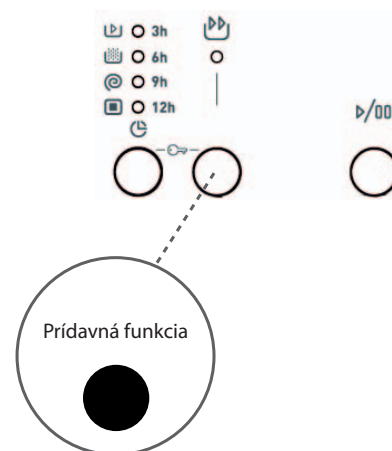
Konkrétna prídavná funkcia je závislá od modelu vašej práčky.

### Prídavná funkcia: Rýchle pranie

Pomocou tejto prídavnej funkcie môžete bielizeň vyprať v kratšom čase a ušetriť vodu a energiu. (Odporúčame pre náplň menšiu než polovica kapacity vybraného pracieho programu).

Stlačte tlačidlo prídavnej funkcie tak, aby sa rozsvietila kontrolka prídavnej funkcie .

**Poznámka:** Ak do práčky vložíte polovicu kapacity vybraného pracieho programu alebo menej, vaša práčka rozpozná túto skutočnosť vďaka automatickému detekčnému systému a vybraný program prebehne v kratšom čase s menšou spotrebou vody a energie. Keď vaša práčka deteguje polovičnú náplň, mala by sa LED kontrola symbolu  rozsvietiť automaticky.



## Detská poistka

Práčka je vybavená funkciou detskej poistky, ktorá zabráni zmene prebiehajúceho programu nechceným stlačením tlačidiel alebo otočením voliča programov.

**SK** Detskú poistku aktivujete súčasným dlhým stlačením (aspoň 3 sekundy) oboch funkčných tlačidiel.

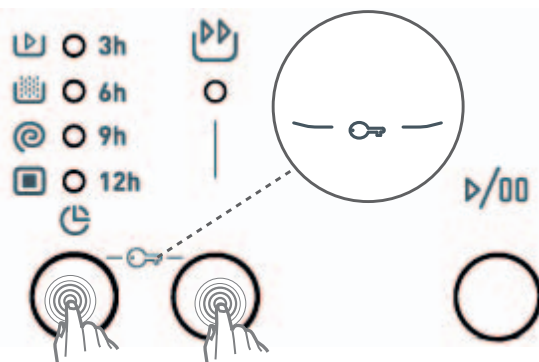
Pri aktívnej detskej poistke budú na displeji svietiť kontrolky prídavnej funkcie.

Ak pri aktívnej detskej poistke stlačíte niektoré tlačidlo, rozblíkajú sa na displeji kontrolky prídavných funkcií.

Ak beží pri aktivovanej poistke akýkoľvek program a prepínačom programu otočíte do polohy 0 a potom do akejkoľvek inej polohy, program sa nezmení a práčka bude pokračovať v už bežiacom programe.

Ak chcete detskú poistku deaktivovať, stačí znovu na 3 sekundy stlačiť rovnaké tlačidlá.

Pri deaktivácii detskej poistky zablíkajú kontrolky prídavnej funkcie.



## Zrušenie bežiaceho programu

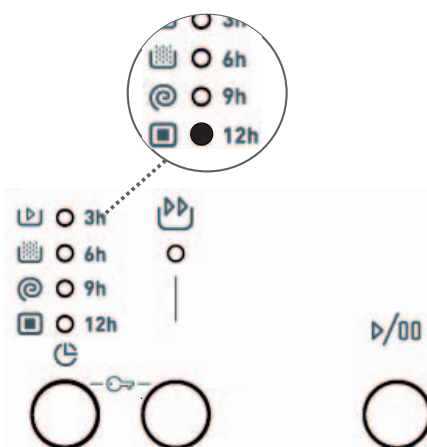
Ak chcete zrušiť akýkoľvek spustený program:

1. Otočte prepínač programu do polohy 0.
2. Práčka ukončí pranie a program bude zrušený.
3. Ak chcete z práčky vyčerpať vodu, prepnete ovládač na ľubovoľný program.
4. Práčka odčerpá vodu a program bude zrušený.
5. Práčku môžete znovu spustiť vybraním nového programu.

## Dokončenie programu

Po dokončení vybraného programu sa práčka samočinne vypne.

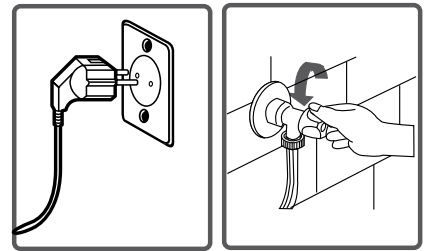
- Na paneli bude blikať kontrolka dokončenia programu.
- Môžete otvoriť dvierka práčky a vybrať bielizeň.
- Nechajte dvierka práčky otvorené, aby mohlo vnútro práčky po vybratí bielizne vyschnúť.
- Prepínač programov otočte do polohy 0.
- Práčku odpojte od napájania.
- Zavrite prívod vody.



## ČISTENIE A ÚDRŽBA

- Pred údržbou alebo čistením práčku odpojte od zásuvky.
- Pred začatím údržby alebo čistenia práčky uzavrite prívod vody.

**Upozornenie:** Pri použití čistiacich prostriedkov obsahujúcich rozpúšťadlá by mohlo dôjsť k poškodeniu súčastí práčky. Na čistenie nepoužívajte prípravky obsahujúce rozpúšťadlá.



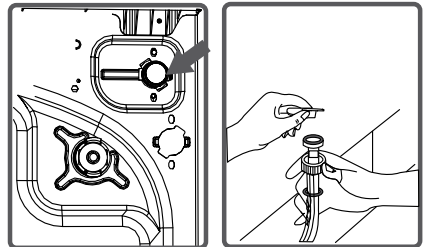
SK

### Filtre na prívode vody

Prívodná hadica je na oboch koncoch opatrená filtrami zabraňujúcimi vniknutiu cudzích látok z vody do práčky.

Ak práčka nedostáva dostatočné množstvo vody napriek tomu, že je vodovodný kohútik otvorený, je potrebné tieto filtre vyčistiť. (Odporúčame filtre čistiť každé dva mesiace.)

- Odpojte hadicu na prívod vody
- Pomocou pinzety vyberte filtre na strane vstupného ventilu a dôkladne prepláchnite s pomocou kefky.
- Filtre na strane kohútika vyberte rukou a vyčistite.
- Po vyčistení vráťte filtre rovnakým spôsobom späť.



### Upozornenie:

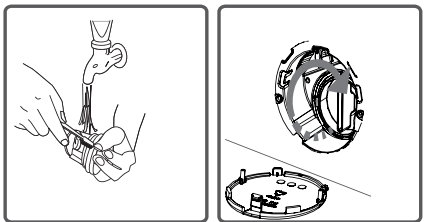
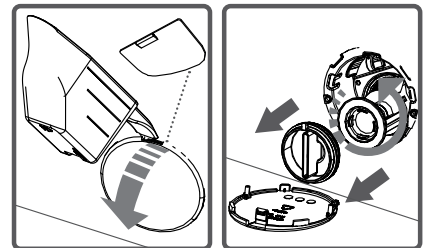
Znečistená prívodná voda alebo nedostatočná údržba môžu byť príčinou upchatia prívodných ventilov alebo ich poškodenia a následného nepretržitého pretekania vody do práčky. Poruchy spôsobené z týchto dôvodov sú mimo rámca záruky.

### Filter čerpadla

System filtra čerpadla zabraňuje prenikaniu textilných vlákien a drobných predmetov z vypúšťanej vody do čerpadla a predlžuje tak jeho životnosť. Čistiť filter čerpadla odporúčame každé 2 mesiace.

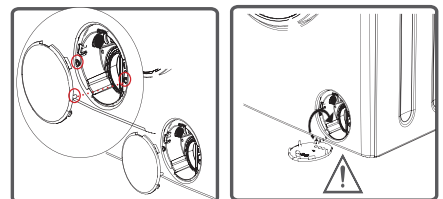
Čistenie filtra čerpadla:

- Na otvorenie krytu čerpadla môžete použiť odmerku pracieho prášku (\*) alebo doštičku na meranie hladiny tekutého pracieho prostriedku, ktorú nájdete v príslušenstve vašej práčky.
- Koniec odmerky alebo doštičky zasuňte do výrezu viečka a viečko otvorte.
- Pred otvorením krytu filtra umiestnite pred kryt nádobu, aby ste tak predišli vytečeniu zostávajúcej vody z práčky na zem.
- Filter uvoľnite otočením proti smeru hodinových ručičiek a vypustite vodu.



**Poznámka:** Podľa množstva vody v práčke bude možno potrebné vyprázdniť zbernú nádobu niekoľkokrát.

- Z filtra odstráňte pomocou kefky cudzie predmety.
- Po vyčistení filtra upevnite späť zátku otočením v smere hodinových ručičiek.
- Pri zatváraní viečka filtra zaistite, aby jazýčky na viečku zapadli do zárezov v čelnom paneli práčky.
- Zostavu čerpadla s filtrom zasuňte späť na miesto.
- Pri zostavovaní postupujte v opačnom poradí než pri rozoberaní.



### VAROVANIE!

Voda v čerpadle môže byť horúca, vyčkajte až vychladne.

(\*) Špecifikácie sa môžu líšiť podľa kúpeného produktu.

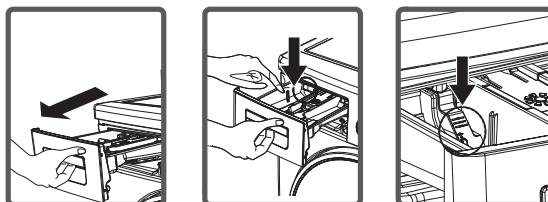
## Zásuvka na prací prostriedok

V zásuvke pracieho prostriedku alebo v kryte zásuvky sa môže usadzovať nespotrebovaný prací prostriedok. Občas preto zásuvku pracieho prostriedku vyberte a tieto usadeniny odstráňte. Zásuvku odporúčame čistiť každé dva mesiace.

SK

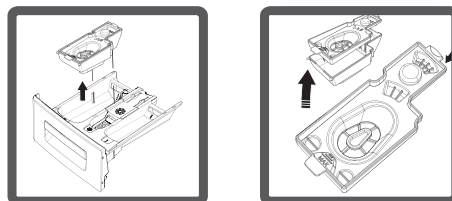
### Vybratie zásuvky pracieho prostriedku:

- Vytiahnite zásuvku až na doraz.
- Zatiahnite za zásuvku a súčasne stlačte časť vyznačenú na obrázku. Zásuvku vytiahnite celkom von.
- Zásuvku očistite kefkou a dôkladne vypláchnite.
- Prebytočný prací prostriedok okolo zásuvky odstráňte tak, aby sa nedostal do práčky.
- Po vysušení vsuňte zásuvku rovnakým spôsobom späť.
- **Zásuvku pracieho prostriedku neumývajte v umývačke riadu!**



### Prípravok na tekutý prací prostriedok (\*)

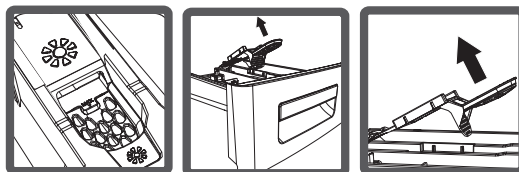
Ak chcete vyčistiť priehradku na tekutý prací prostriedok, vyberte ju tak, ako je naznačené na obrázku. Po očistení vráťte priehradku späť na miesto. Uistite sa, že vnútri nezostali žiadne usadeniny.



(\*) Špecifikácie sa môžu líšiť podľa kúpeného produktu.

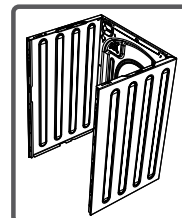
### Priehradka na aviváž

Rozoberte zásuvku pracieho prostriedku. Rozoberte priehradku na aviváž a očistite dôkladne od zvyškov aviváže. Po vyčistení vráťte na svoje miesto. Uistite sa, že je priehradka v zásuvke riadne zasadená.



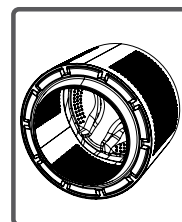
### Plášť práčky

Práčku čistíte zvonku vlažnou vodou a jemným čistiacim prostriedkom, ktorý nepoškodí povrchovú úpravu pláštá práčky. Po opláchnutí čistou vodou práčku utrite mäkkou a suchou utierkou.



### Bubon

V práčke nenechávajte žiadne kovové predmety, ako sú ihly, svorky alebo mince a pod. Tieto predmety môžu spôsobiť vznik hrdzavých škvŕn na bubne. Ak chcete tieto škvŕny eliminovať, použite čistiaci prostriedok bez chlóru a dodržte pokyny výrobcu čističa. Na odstraňovanie hrdzavých škvŕn nikdy nepoužívajte drôtenky na riad ani iné podobné brúsne prostriedky.



# PRAKTICKÉ INFORMÁCIE

## Symbole starostlivosti o odevy

 Normálne pranie	 Maximálna teplota prania je 90°C	 Maximálna teplota prania je 60°C
 Maximálna teplota prania je 30°C	 Ručné pranie	 Zákaz prania
 Je možné bieliť	 Nebieliť	 Teplota žehlenia je maximálne 110°C
 Teplota žehlenia je maximálne 150°C	 Teplota žehlenia je maximálne 200°C	 Nežehliť
 Je možné chemicky čistiť	 Zákaz chemického čistenia	 Rozložte na plocho
 Povesiť za mokra	 Sušiť zavesením	 Nesušiť v bubnovej sušičke
 Je možné čistiť benzínom, alkoholom a trifluórtrichlóretánom	 Je možné čistiť benzínom, perchlóretylénom	 Je možné čistiť perchlóretylénom, R11, R113 a benzínom

SK

## Odstraňovanie škvŕn



**Alkoholické nápoje:** Škvŕnu najprv vyperte v studenej vode, potom vytrite roztokom glycerínu vo vode a vypláčajte vo vode s octom.



**Krém na topánky:** Škvŕnu ľahko zoškrabnite bez poškodenia látky, preperte ručne vodou s pracím prostriedkom a vypláčajte. Ak nezmizne, pošúchajte ju 1 jednotkou čistého liehu (96 %) zmiešanou s 2 jednotkami vody a potom vyperte vlažnou vodou.



**Čaj a káva:** Natiahnite časť so škvŕnou na vrchnú časť vhodnej nádoby a prelejte takou horúcou vodou, akou to druh tkaniny dovolí. Ak to tkanina znesie, vyperte ju v bieliacom prostriedku.



**Čokoláda a kakao:** Namočte do studenej vody a vyšúchajte vodou s mydlom alebo pracím prostriedkom, potom vyperte v takej vysokej teplote, ako to tkanina dovoľuje. Ak je na látke stále masťná škvŕna, vytrite ju kysličníkom (3 %).



**Kečup:** Po zoškrabnutí zaschnutých kúskov bez poškodenia látky ponechajte v studenej vode na asi 30 minút a ručne vyperte vo vode s pracím prostriedkom.



**Mäsový vývar, vajcia:** Odstráňte zaschnutú škvŕnu a vytrite hubou alebo mäkkou handričkou namočenou v studenej vode. Ručne vyperte pracím prostriedkom a vyperte v zriedenom bielidle.



**Mastné a olejové škvŕny:** Najprv zotrite zvyšky. Škvŕnu prešúchajte vodou s pracím prostriedkom a potom ju vyperte vo vlažnej mydlovej vode.



**Horčica:** Najprv naneste na škvŕnu glycerín. Prešúchajte čistiacim prostriedkom a potom vyperte. Ak škvŕna nezmizla, vytrite ju liehom (pri syntetických a farebných tkaninách zmesou 1 jednotky liehu a 2 jednotiek vody).



**Krv:** Namočte bielizeň na 30 minút do studenej vody. Ak škvŕna nezmizla, namočte na 30 minút do roztoku vody a čpavku (3 lyžice čpavku do 4 litrov vody).



**Smotana, zmrzlina a mlieko:** Namočte bielizeň do studenej vody a prešúchajte časť so škvŕnou vodou s pracím prostriedkom. Ak škvŕna nezmizla, použite bielidlo v správnej koncentrácii (bielidlo nepoužívajte na farebnú bielizeň).



**Hlina:** Škvŕny od hlíny sa musia odstrániť čo najskôr. Škvŕny sa musia vyprať v pracom prostriedku, ak nezmiznú, je nutné ich vytrieť kysličníkom (3 %).



**Atrament:** Podržte časť so škvŕnou pod studenou vodou a počkajte, až prestane tiecť atramentová voda. Potom vytrite roztokom vody s citrónovou šťavou a pracím prostriedkom, po 5 minútach vyperte.



**Ovocie:** Natiahnite časť so škvŕnou na vrchnú časť nádoby a prelejte studenou vodou. Na škvŕnu nelejte horúcu vodu. Otrite studenou vodou a naneste glycerín. Počkajte 1 – 2 hodiny, zotrite ešte niekoľkými kvapkami bieleho octu a vypláčajte.



**Tráva:** Škvŕnu prešúchajte vodou s pracím prostriedkom. Ak to tkanina znesie, vyperte ju v bieliacom prostriedku. Vlnené odevy prešúchajte liehom (pri farebných tkaninách zmesou 1 jednotky liehu a 2 jednotiek vody).



**Olejové farby:** Škvŕny sa musia odstrániť nanosením rozpúšťadla skôr, než zaschnú. Potom prešúchajte vodou s pracím prostriedkom a vyperte.



**Spálenina:** Ak to tkanina znesie, vyperte ju v bielidle, môžete ho pridať do práčky. Pri vlnených tkaninách položte na škvŕny handričku navlhčenú vo vode s kysličníkom a prežehlite ešte cez suchú handričku. Dobře vypláčajte a vyperte.



## ODSTRAŇOVANIE ŤAŽKOSTÍ

Všetky opravy smie vykonávať iba autorizovaný servis. Keď práčka vyžaduje opravu, alebo keď nie ste schopní odstrániť poruchu s pomocou ďalej uvedených pokynov:

- Odpojte práčku zo zásuvky.
- Uzavrite prívod vody.
- Obráťte sa na najbližší autorizovaný servis.

**SK**

Porucha	Možná príčina	Odstránenie poruchy
Práčka sa nespustí.	Práčka nie je zapojená do siete.	Zapojte zástrčku do zásuvky.
	Prepálená poistka.	Vymeňte poistku.
	Došlo k výpadku elektrického prúdu.	Skontrolujte stav napájania.
	Nestlačili ste tlačidlo ▷/00 (Štart/Pauza).	Stlačte tlačidlo ▷/00 (Štart/Pauza).
	Volič programov je v polohe „Stop“.	Prepnite volič programov do požadovanej polohy.
	Dvierka nie sú riadne zatvorené.	Dovrite dôkladne dvierka práčky.
Do práčky nepriteká voda.	Zatvorený kohútik.	Otvorte prívod vody.
	Prívodná hadica môže byť prekrútená.	Skontrolujte prívodnú hadicu.
	Upchatá prívodná hadica.	Vyčistite filtre prívodnej hadice. (*)
	Upchatý prívodný filter.	Vyčistite filter vstupného ventilu. (*)
	Dvierka nie sú riadne zatvorené.	Dovrite dôkladne dvierka práčky.
Práčka nevypúšťa vodu.	Vypúšťacia hadica je upchatá alebo prekrútená.	Skontrolujte vypúšťaciu hadicu.
	Upchatý filter čerpadla.	Vyčistite filter čerpadla. (*)
	Bielizeň nie je v práčke rozložená rovnomerne.	Rozložte bielizeň rovnomerne.
Práčka vibruje.	Nie sú nastavené nôžky práčky.	Nastavte nôžky. (**)
	Neodstránili ste aretačné skrutky.	Odstráňte aretačné skrutky. (**)
	V práčke je malé množstvo bielizne.	Nebráni prevádzke práčky.
	Preťaženie práčky alebo nerovnomerné rozloženie bielizne.	Neprekračujte odporúčané množstvo bielizne a rozložte bielizeň v práčke rovnomerne.
	Práčka sa dotýka okolitých plôch.	Práčku umiestnite tak, aby sa nedotýkala okolitých povrchov. Medzi práčkou a stenou alebo inými plochami nechajte aspoň 2 cm voľného miesta.



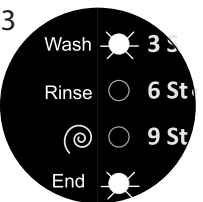

Porucha	Možná príčina	Odstránenie poruchy
Nadmerné množstvo peny v zásuvke na prací prostriedok.	Bolo použité príliš veľké množstvo pracieho prostriedku.	Stlačte tlačidlo ▷/00 (Štart/Pauza). Ak chcete zabrániť tvorbe peny, rozmiešajte jednu kávovú lyžičku aviváže v pol litri vody a vlejte do zásuvky na prací prostriedok. Po 5 – 10 minútach stlačte tlačidlo ▷/00 (Štart/Pauza). Pri ďalšom praní použite správne množstvo pracieho prostriedku.
	Nevhodný prací prostriedok.	Používajte iba pracie prostriedky určené pre automatické práčky.
Neuspokojivý výsledok prania.	Vaša bielizeň bola pre zvolený program príliš znečistená.	Vyberte vhodný program (pozrite tabuľku programov).
	Nedostatočné množstvo pracieho prostriedku.	Použite väčšie množstvo pracieho prostriedku.
	Množstvo vloženej bielizne prekročilo maximálnu kapacitu práčky.	Neprekračujte maximálnu kapacitu práčky.
	Voda môže byť príliš tvrdá.	Prací prostriedok dávajte v súlade s odporúčaním výrobcu pracieho prostriedku.
	Nerovnomerné rozloženie bielizne v práčke.	Rozmiestnite bielizeň vnútri práčky rovnomerne.
Voda sa z práčky vypúšťa ihneď po napustení.	Koniec vypúšťacej hadice je príliš nízko.	Vypúšťaciu hadicu umiestnite do správnej výšky (**).
V bubne nie je počas prania vidieť žiadnu vodu.	Nejde o poruchu. Voda je v spodnej časti bubna.	
Na bielizni sú zvyšky pracieho prostriedku.	Na oblečení sa môžu objaviť nerozpustené zvyšky prášku v podobe bielych bodiek.	Bielizeň vyplákejte ešte raz pomocou programu „Plákanie“ alebo po uschnutí bielizne očistite bodky z odevov pomocou kefy.
Na bielizni sú sivé škvrny.	Tieto škvrny môžu byť spôsobené olejom, krémom alebo masťami.	Pri ďalšom praní použite maximálne množstvo pracieho prostriedku odporúčané výrobcom pracieho prostriedku.
Žmýkanie sa nespustilo alebo sa spustilo s oneskorením.	Nejde o poruchu. Aktivoval sa systém kontroly rovnomerného rozloženia bielizne.	Kontrolný systém sa pokúsi doceliť rovnomernejšie rozloženie bielizne. Proces žmýkania sa spustí po urovaní bielizne. Pri ďalšom praní vkladajte bielizeň do práčky rovnomerne.

(\*) Pozrite kapitolu venovanú údržbe a čisteniu práčky.

(\*\*) Pozrite kapitolu venovanú inštalácii práčky.

## AUTOMATICKÝ SYSTÉM DETEKČIE PORÚCH

Vaša práčka je vybavená systémami, ktoré sú vďaka nepretržitému monitorovaniu pracieho procesu schopné v prípade akejkoľvek poruchy vykonať potrebné opatrenia a upozorniť vás na neobvyklý stav.

Kód chyby	Možná porucha	Čo robiť
E01 	Dvierka práčky zostali otvorené.	Zavrite dvierka práčky. Ak práčka aj naďalej indikuje poruchu, vypnite ju, odpojte od siete a obráťte sa na najbližší autorizovaný servis.
E02 	Chybné čerpadlo alebo upchatý filter čerpadla alebo porucha v elektroinštalácii čerpadla.	Otvorte prívod vody. Mohol byť zatvorený hlavný prívod vody. Ak problém pretrvá, práčka sa po chvíli automaticky zastaví. Práčku odpojte, zavrite prívod vody a obráťte sa na najbližší autorizovaný servis.
E03 	Príliš nízky tlak vody alebo nízka hladina vody v práčke.	Vyčistite filter čerpadla. Ak problém pretrvá, obráťte sa na najbližší autorizovaný servis. (*)
E04 	Nadmerné množstvo vody v práčke.	Práčka vodu sama vyčerpá. Po vyčerpaní vody práčku vypnite a odpojte od napájania. Zavrite prívod vody a obráťte sa na najbližší autorizovaný servis.

SK

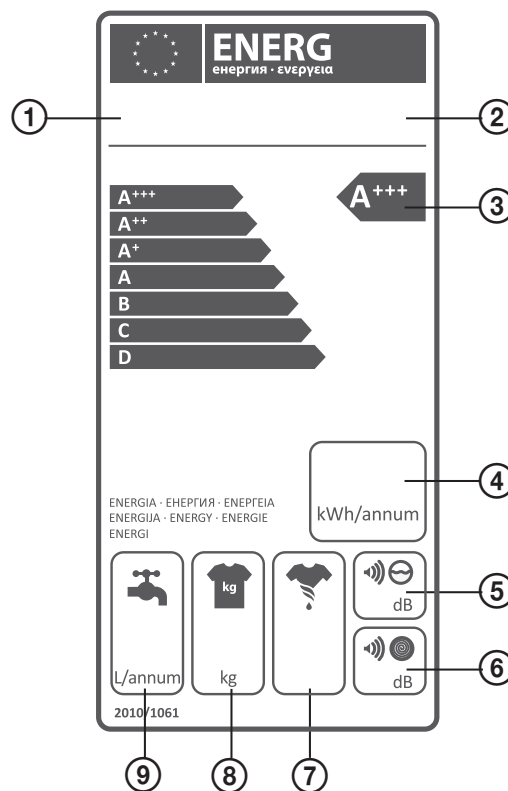
(\*) Pozrite kapitolu venovanú údržbe a čisteniu práčky.

## POPIS ENERGETICKÉHO ŠTÍTKA A ÚSPORA ENERGIE

Spotreba vody a energie sa môže líšiť v závislosti od teploty a tvrdosti vody, teploty okolia, množstva bielizne, zvolených prídavných funkcií a kolísania napätia.

Náklady na vodu a energiu môžete znížiť tým, že budete v práčke prať vždy odporúčané množstvo bielizne pre zvolený program, menej znečistenú alebo každodennú bielizeň budete prať v krátkych programoch, budete pravidelne čistiť a vykonávať údržbu a budete prať v hodinách, keď platíte nižšiu sadzbu za elektrinu.

1. Model
2. Značka
3. Energetická trieda
4. Spotreba energie
5. Hlučnosť pri praní
6. Hlučnosť pri žmýkaní
7. Výkonnosť trieda žmýkania
8. Kapacita suchej bielizne
9. Ročná spotreba vody



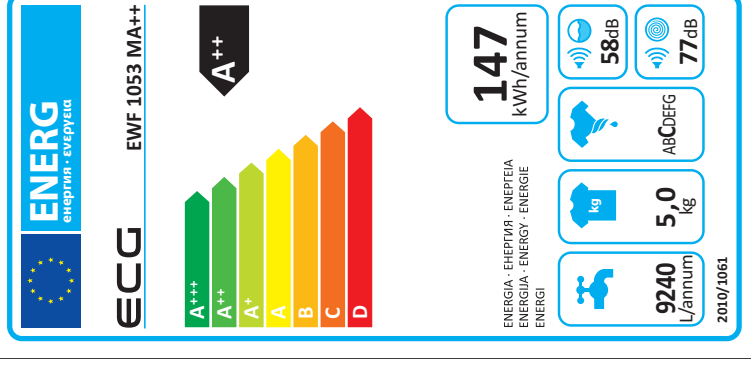
## TECHNICKÉ ÚDAJE

SK

Výrobca	ECG
Model	EWF 1053 MA++
EAN	8592131238541
Typ	Voľne stojaca – spredu plnená
Energetická trieda	A++
Max. otáčky	1000 ot. / min.
Tlak vody	Max: 1 MPa Min: 0,1 MPa
Kapacita plnenia	5 kg
Trieda účinnosti prania	A
Trieda účinnosti odstreďovania	C
Spotreba vody/cyklus	45 l
Spotreba vody/rok(**)	9240 l
Spotreba energie/cyklus	0,78 kWh
Spotreba energie/rok	147 kWh
Hlučnosť počas prania	58 dB (A)
Hlučnosť počas odstreďovania	77 dB (A)
Zvyšková vlhkosť ***	62 %
Napätie/Frekvencia	220 – 240 V~ / 50 Hz
Poistka	10 A
Príkon	2100 W
Rozmery výrobku (v × š × h)	845 × 597 × 497 mm
Rozmery vrátane obalu (v × š × h)	881 × 641 × 547 mm
Hmotnosť výrobku	64,5 kg
Hmotnosť vrátane obalu	67,5 kg
<b>Výbava</b>	
Objem bubna	44 l
Typ motora	AC
System Eco-Logic	áno
Kontrola tvorby peny	áno
System vyrovnávania stability	áno
System proti krčeniu	áno
Typ kontrolného systému	elektronický
Detektor porúch	áno
Detská poistka	áno
Typ prívodu vody	studená
Veľký uhol otvorenia plniacich dverí	áno
Priemer otvoru bubna	30 cm
Priemer dvierok	44 cm
Čerpadlo s filtrom	áno
Materiál bubna	nehrdzavejúca oceľ
Materiál nádrže	polypropylén
Počet komôr v zásuvke na prací prostriedok	3
Výmenný vrchný kryt	áno
Nastaviteľné nožičky	áno
Počet programov	15

## INFORMAČNÝ LIST PRÁČKY

Výrobca	ECG
Model	EWF 1053 MA++
Kapacita plnenia (bavlna 60 °C plná náplň)	5 kg
Energetická trieda	A++
Spotreba energie/rok*	147 kWh
Spotreba energie/vody (bavlna 60 °C plná náplň) / cyklus	0,78 kWh / 45 l
Spotreba energie/vody (bavlna 60 °C menšia náplň) / cyklus	0,55 kWh / 39 l
Spotreba energie/vody (bavlna 40 °C menšia náplň) / cyklus	0,52 kWh / 39 l
Spotreba energie v pohotovostnom režime	1,0 W
Spotreba energie vo vypnutom režime	0,5 W
Spotreba vody/rok**	9240 l
Trieda účinnosti odstredovania	C
Max. otáčky odstredovania	1000 ot. / min.
Zvyšková vlhkosť ***	62 %
Čas trvania referenčného programu (bavlna 60 °C plná náplň)	190 min
Čas trvania referenčného programu (bavlna 60 °C menšia náplň)	145 min
Čas trvania referenčného programu (bavlna 40 °C menšia náplň)	140 min
Hlučnosť počas prania	58 dB(A)
Hlučnosť počas odstredovania	77 dB(A)



- Program číslo 3 (Štandard 60 °C program Bavlna) a program číslo 4 (Štandard 40 °C program Bavlna) sú štandardné pracie programy, ktorým zodpovedajú informácie na etiketách, tieto programy sú vyhovujúce na pranie bavlneného oblečenia a sú najefektívnejšie v spotrebe energie a vody.
- Aktuálna teplota vody sa môže líšiť od teploty deklarovanej v názve programu.
- Dĺžka programu, spotreba energie a vody sa môžu líšiť v závislosti od náplne bielizne, hmotnosti a typu, voľby extra funkcií, teploty napúšťanej vody aj okolia.
- Pri použití pracích programov s nižšou teplotou odporúčame používať tekuté pracie prostriedky.
- Vhodné množstvo pracieho prášku závisí od úrovne znečistenia a množstva bielizne. Riadte sa, prosím, odporúčaniami výrobcu pracieho prostriedku.
- \* Na základe 220 štandardných pracích cyklov, pri programoch bavlna 60 °C a 40 °C s plnou a polovičnou náplňou, a pri využití lacnejších energetických taríf. Aktuálna spotreba energie závisí na spôsobe využitia spotrebiča
- \*\* Na základe 220 štandardných pracích cyklov a programov bavlna 60 °C a 40 °C pri plnej i menšej náplni. Aktuálna spotreba vody závisí od spôsobu využitia spotrebiča.
- \*\*\* Na základe výsledkov testov pri štandardných programoch 60 °C Bavlna pri plnej i menšej náplni a pri štandardnom programe 40 °C Bavlna pri menšej náplni.

## VYUŽITIE A LIKVIDÁCIA OBALOV

Baliaci papier a vlnitá lepenka – odovzdajte do zberných surovín. Prebalová fólia, PE vrecká, plastové diely – vyhadzujte do kontajnerov na plasty.

**SK**

## LIKVIDÁCIA VÝROBKU PO SKONČENÍ ŽIVOTNOSTI

**Likvidácia použitých elektrických a elektronických zariadení (platí v členských krajinách EÚ a ďalších európskych krajinách so zavedeným systémom triedenia odpadu)**

Vyobrazený symbol na produkte alebo na obale znamená, že s produktom by sa nemalo nakladať ako s domovým odpadom. Produkt odovzdajte na miesto určené na recykláciu elektrických a elektronických zariadení. Správnou likvidáciou produktu zabránite negatívnym vplyvom na ľudské zdravie a životné prostredie. Recyklácia materiálov prispieva k ochrane prírodných zdrojov. Viac informácií o recyklácii tohto produktu vám poskytne obecný úrad, organizácia na spracovanie domového odpadu alebo predajné miesto, kde ste produkt kúpili.



08/05



Tento výrobok spĺňa požiadavky smerníc EÚ o elektromagnetickej kompatibilite a elektrickej bezpečnosti.

Návod na obsluhu je k dispozícii na webových stránkach [www.ecg.sk](http://www.ecg.sk).

Zmena textu a technických parametrov vyhradená.

# K+B Progres

K+B Progres, a.s. (dále jen K+B), IČO: 61860123  
Sídlo: U Expertu 91, 250 69 Klíčany, okr. Praha – východ, zapsaná  
v Obchodním rejstříku u Městského soudu v Praze, oddíl B, vložka 2902

## ZÁRUČNÍ LIST

Označení výrobku:

Název:

Výrobní číslo:

Datum prodeje:

Razítko prodejny  
prodávajícího:

Čitelný podpis  
prodávajícího:

Vážený zákazníku,

děkujeme, že jste se rozhodl zakoupit si výrobek importovaný naší firmou, a že jste tak učinil po pečlivém zvážení, jaké má technické parametry a pro jaký účel jej budete používat. Dovolte, abychom přispěli k Vaší pozdější spokojenosti se zakoupeným výrobkem, následujícími informacemi:

- Před prvním uvedením výrobku do provozu si pečlivě přečtěte přiložený český návod k jeho obsluze a důsledně ho dodržujte.
- Vámi zakoupený výrobek je určen pro běžné domácí používání. Pro profesionální použití jsou určeny výrobky specializovaných firem.

Další informace Vám poskytne:

**Infolinka K+B**

**Tel. 800 231 231 (Po–Čt 8:00–18:00, Pá 8:00–16:00), e-mail: servis@bmkservis.cz**

## Záruční podmínky:

### I. Úvodní ustanovení

1. Záruční podmínky blíže vymezují některá vzájemná práva a povinnosti prodávajícího a kupujícího.
2. Záruční podmínky se vztahují na věci, u nichž jsou uplatňována práva kupujícího z odpovědnosti za vady v záruční době.
3. Prodávající odpovídá za vady, které se projeví po převzetí věci kupujícím v záruční době.
4. U věcí prodávaných za nižší cenu se záruka nevztahuje na vady, pro které byla nižší cena sjednána.

### II. Převzetí zboží

1. Kupující je povinen prohlédnout věc bezprostředně při jejím převzetí v prodejní prodávajícího nebo při jejím převzetí od dopravce.
2. Jsou-li zjištěny zjevné vady věci, za které se považují všechny vady zjistitelné při převzetí věci, je kupující oprávněn požadovat od prodávajícího v prodejně, dodání věci bezvadné a pokud mu je věc dopravována na jím určené místo, je kupující povinen vyhotovit záznam o charakteru a rozsahu zjištěných vad, který potvrdí dopravce svým podpisem. Kupující je oprávněn v tomto případě věc nepřevzít a požadovat dodání věci bez vad.

### III. Záruční podmínky

1. Vyskytnou-li se po převzetí věci kupujícím vady věci v záruční době, je kupující oprávněn vady reklamovat. Prodávající odpovídá kupujícímu za to, že prodávaná věc je při převzetí kupujícím bez vad.
2. Délka záruční doby je dána příslušnou právní normou a začíná běžet od data převzetí věci kupujícím resp. od data prodeje.
3. Záruční doba se prodlužuje o dobu, po kterou byla věc v záruční opravě. V případě výměny vadné věci za bezvadnou, běží od jejího převzetí kupujícímu nová záruční doba.

### IV. Reklamacce

1. Při zjištění vad v záruční době, je kupující oprávněn vady reklamovat přímo v autorizovaných servisech, které jsou specifikovány na webových stránkách té které obchodní značky nebo je na dotaz kupujícího označí prodávající.
2. Reklamacce lze také uplatnit v prodejní prodávajícího. V případě uplatnění reklamacce přímo v autorizovaném servisu se vyřízení reklamacce značně urychlí.
3. Kupující je povinen věrohodným způsobem prokázat, že odpovědnost za vady věci uplatňuje v záruční době u prodávajícího, kde tuto věc zakoupil, tj. zejména předložením vyplněného záručního listu a dokladu o zaplacení kupní ceny. V případě, že věc při převzetí kupujícím není ve shodě s kupní smlouvou, má kupující právo na to, aby prodávající bezplatně a bez zbytečného odkladu uvedl věc do stavu odpovídajícího kupní smlouvě, a to dle požadavků kupujícího buď výměnou věci nebo její opravou a v případě, že takový postup není možný může kupující požadovat přiměřenou slevu z ceny věci nebo od smlouvy odstoupit.
4. Jde-li o vadu odstranitelnou, má kupující právo na její bezplatné odstranění bez zbytečného odkladu, nejpozději v zákonné lhůtě, pokud se prodávající s kupujícím nedohodnou na delší lhůtě nebo na výměnu věci či její součástí nebo na slevě z ceny věci. V případě, že vady nebudou odstraněny řádně a včas má kupující stejná práva, jako v případě neodstranitelné vady.
5. V případě zjištění neodstranitelné vady, která brání tomu, aby věc mohla být užívána řádně jako věc bez vady (na základě písemného posouzení autorizovaného servisního střediska, pokud si to vyžaduje povaha věci), má kupující právo na její výměnu nebo má právo od smlouvy odstoupit. Táž práva přísluší kupujícímu, jde-li sice o vady odstranitelné, avšak kupující nemůže věc pro opětovné vyskytnutí vady po opravě nebo pro větší počet vad věc řádně užívat.
6. V případě oprávněného odstoupení od smlouvy za podmínek stanovených platnými právními předpisy, se smlouva od počátku ruší a smluvní strany jsou si povinny vrátit vzájemná plnění.
7. Pokud byla reklamacce věci posouzena jako neoprávněná, kdy závada vznikla, např. nesprávným použitím, nesprávnou montáží, chybnou manipulací apod., servisní středisko vrátí kupujícímu věc neopravenou. Na písemnou žádost kupujícího může servisní středisko věc opravit na náklady kupujícího.
8. Záruka se nevztahuje na běžné opotřebení věci nebo její součástí způsobené obvyklým používáním nebo na vadu, pro kterou byla věc prodána za nižší cenu.

### V. Záruka

1. Prodávající neposkytuje záruku na reklamované vady v případě, že kupující:
  - a. nedodrží podmínky pro odbornou montáž, instalaci nebo údržbu reklamovaného zboží,
  - b. poruší ochranné pečeti nebo nálepky na reklamovaném zboží,
  - c. použil reklamované zboží k jinému než obvyklému účelu nebo za podmínek, které neodpovídají parametrům uvedeným v dokumentaci ke zboží a důsledkem toho vada vznikla. Výrobek je určen pro použití v domácnosti.
  - d. pozmění údaje v záručním listě nebo v dokladu o koupi za účelem získání výhody reklamovat vady zboží.
2. Záruka se nevztahuje na vady reklamovaného zboží :
  - a. způsobené živelnou katastrofou, povětrnostními vlivy, mechanickým opotřebením nebo poškozením, elektrostatickým nábojem,
  - b. způsobené spotřebou spotřebního materiálu jako jsou zejména tonery, pásky, tiskové hlavy, skenovací hlavy, magnetické nosiče, náplně, baterie, lampy atd.
3. Za vadu se nepovažuje pokud se u LCD monitoru a televizoru neprojeví závada tří a více barevných pixelů nebo šesti a více subpixelů (dle ISO 13406-2).
4. O každé reklamované vadě a způsobu vyřízení reklamacce, musí být vyhotoven písemný protokol.
5. Práva z odpovědnosti za vady věci zaniknou, nebyla-li uplatněna v záruční době.

### VI. Závěrečná ustanovení

1. Záruční podmínky se řídí platnými právními normami právního řádu České republiky.
2. Kupující prohlašuje, že kupní smlouvu uzavřel po zralé úvaze, že výše specifikovanou věc prohlédl, vyzkoušel její funkčnost, seznámil se s její obsluhou, uvedením do provozu a záručními podmínkami, a že prodaná věc je při převzetí ve shodě s kupní smlouvou a že je bez vad.

Podpis kupujícího: .....

#### Upozornění pro prodejce:

Pro případné uplatnění reklamacce ještě před prodejem výrobku spotřebiteli (předprodejní záruka) požaduje firma K+B kompletní nepoužívaný výrobek v originálním nepoškozeném obalu, řádně vyplněný reklamační protokol, kopii dokladu prokazujícího převzetí výrobku prodejcem a tento záruční list. Předprodejní záruční doba na tento výrobek je jeden rok od nabytí výrobku prodejcem od dodavatele. K+B přebírá za prodejce odpovědnost za vady prodaného výrobku spotřebiteli ve výše uvedeném rozsahu za podmínek uvedených na tomto záručním listě pouze tehdy, byl-li tento výrobek prodán spotřebiteli v době trvání předprodejní záruky.



# K+B Progres

K+B Progres, a. s. (ďalej len K+B), IČO: 61860123  
Sídlo: U Expertu 91, 250 69 Klíčany, okr. Praha – východ, zapísaná  
v Obchodnom registri Mestského súdu v Prahe, oddiel B, vložka 2902

## ZÁRUČNÝ LIST

Označenie výrobku:

Názov:

Výrobné číslo:

Dátum predaja:

Pečiatka predajne  
predávajúceho:

Čitateľný podpis  
predávajúceho:

Vážený zákazník,

ďakujeme, že ste sa rozhodli zakúpiť si výrobok importovaný našou firmou a že ste tak urobili po starostlivom zvážení, aké má technické parametre a na aký účel ho budete používať. Dovoľte, aby sme prispeli k vašej neskoršej spokojnosti so zakúpeným výrobkom nasledujúcimi informáciami:

- Pred prvým uvedením výrobku do prevádzky si starostlivo prečítajte priložený slovenský návod na jeho obsluhu a dôsledne ho dodržujte.
- Vami kúpený výrobok je určený na bežné domáce používanie. Na profesionálne použitie sú určené výrobky špecializovaných firiem.

Ďalšie informácie vám poskytnete:

**Generálne zastúpenie pre SR: K+B Elektro-Media, k.s.**

**Infolinka K+B:**

**Tel.: 0800 333 003 (Po – Pi 8:00 – 17:00 hod.), fax: +421 232 113 418, e-mail: servis-ecg@k-b.sk**





# www.ecg.cz

Výhradní zastoupení pro ČR:

K+B Progres, a.s.  
U Expertu 91  
250 69 Klíčany

tel.: +420 272 122 111  
e-mail: ECG@kbexpert.cz  
zelená linka: 800 121 120

**CZ**

Distribútor pre SR:

K+B Elektro – Media, k.s.  
Mlynské Nivy 73  
821 05 Bratislava

tel.: +421 232 113 410  
e-mail: ECG@kbexpert.cz

**SK**

- Dovožce neručí za tiskové chyby obsažené v návodu k použití výrobku.
- Dovožca neručí za tlačové chyby obsiahnuté v návode na použitie výrobku.