

PROTECO®

PÍLA KOLÍSKOVÁ (CIRKULÁRKA)

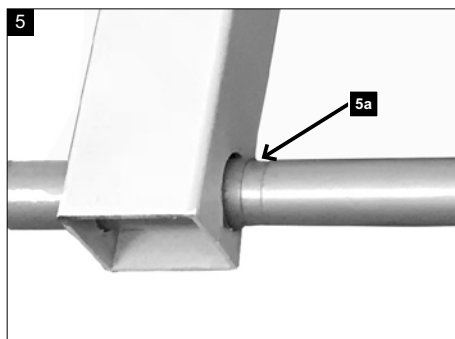
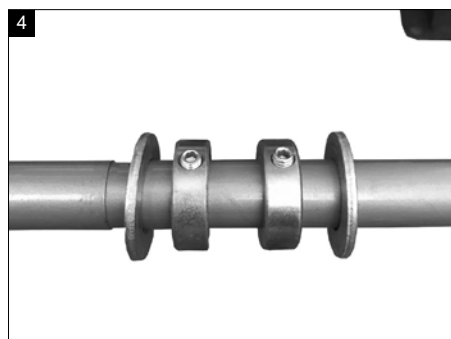
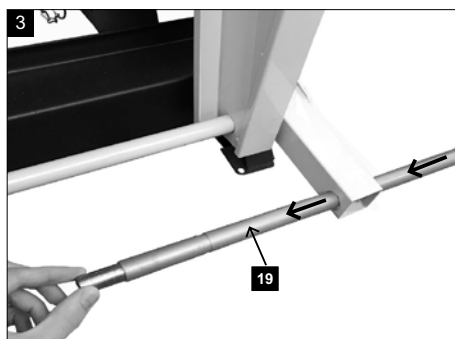
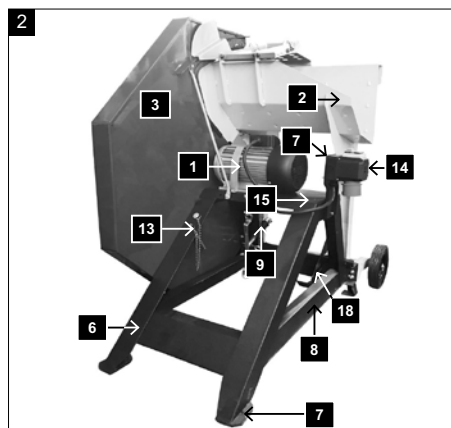
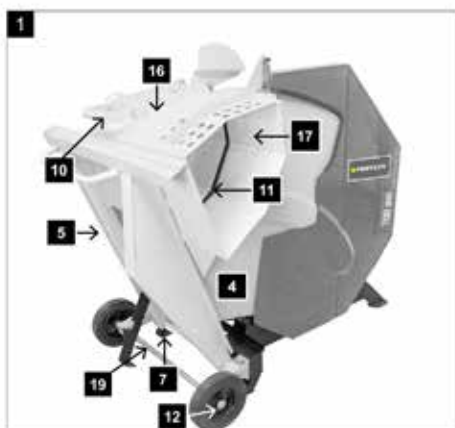
4.5 kW, 400V, KOTÚČ MAX. 700 MM

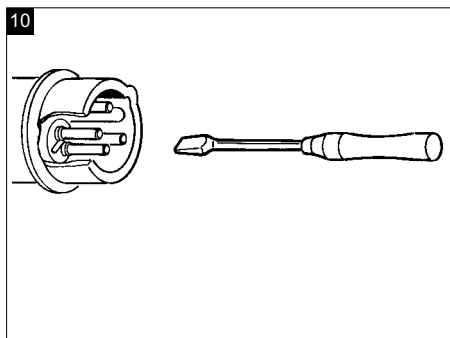
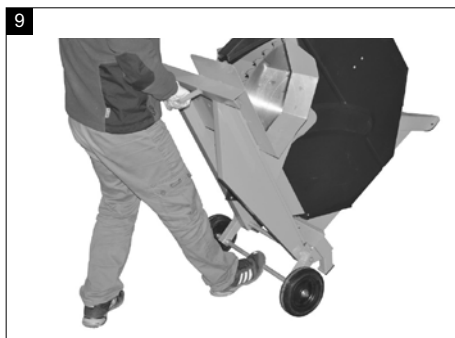
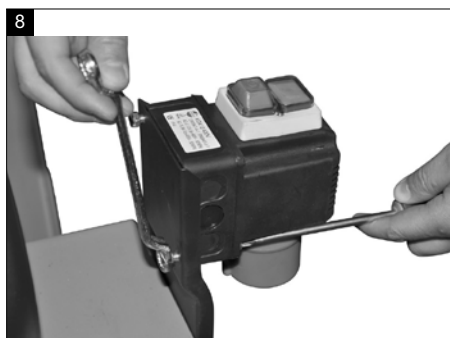
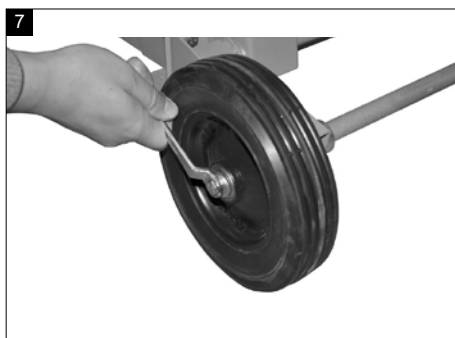


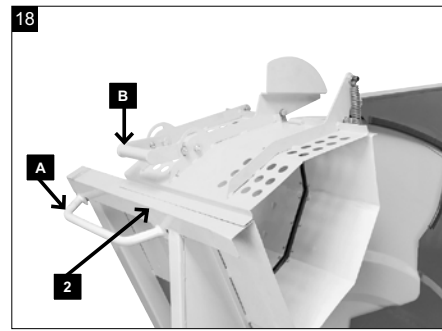
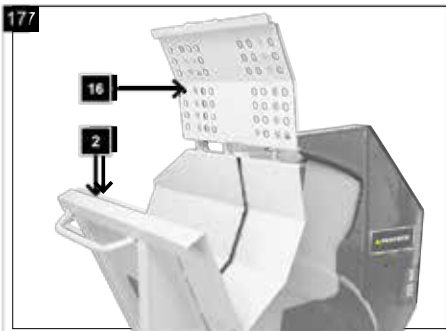
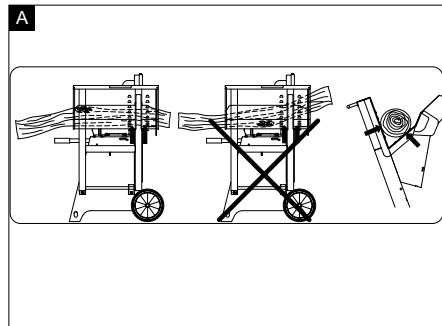
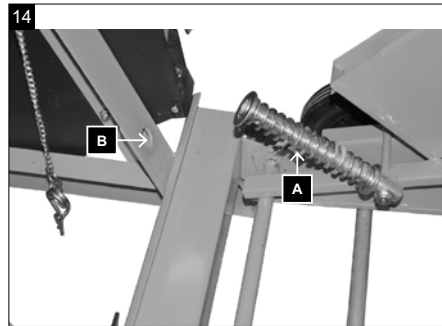
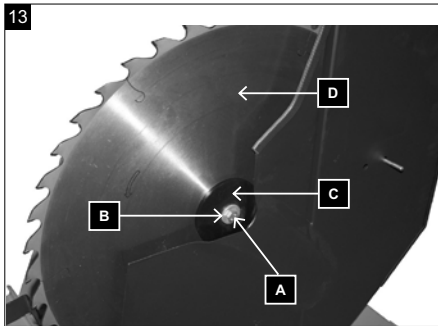
CE

PROTECO®

5101PH700







1. Úvod

Výrobca:

PROTECO náradí s.r.o.
www.proteco-naradi.cz

Dodávateľ pre SK:

PROTECO náradie s.r.o.
www.proteco-naradie.sk

Vážený zákazník,

prajeme Vám veľa radosti a úspechov v práci s Vaším novým výrobkom.

Poznámka:

V súlade s platnými zákonmi, ktoré sa týkajú zodpovednosti za výrobok, výrobca zariadenia nepreberá zodpovednosť za poškodenia výrobku alebo za škody spôsobené výrobkom, ku ktorým došlo z nasledujúcich dôvodov:

- nesprávnej manipulácie,
- nedodržania pokynov na obsluhu,
- opravy vykonanej treťou stranou, opravy nevykonanej v autorizovanom servise,
- montáže neoriginálnych dielcov alebo použitia neoriginálnych dielcov pri výmene,
- iného než špecifikované použitia,
- poruchy elektrického systému, ktorá bola spôsobená nedodržaním elektrických predpisov a predpisov VDE 0100, DIN 57113, VDE0113.

Odporúčame:

Pred montážou a obsluhou tohto zariadenia si prečítajte kompletný text v návode na obsluhu.

Pokyny na obsluhu sú určené na to, aby sa používateľ oboznámil s týmto zariadením a aby pri jeho použití využil všetky jeho možnosti v súlade s uvedenými odporúčaniami.

Tento návod na obsluhu obsahuje dôležité informácie o tom, ako vykonávať bezpečnú, profesionálnu a hospodárnu obsluhu stroja, ako zabrániť rizikám, ako ušetriť náklady na opravy, ako skrátiť časy prestojov a ako zvýšiť spoľahlivosť a predĺžiť prevádzkovú životnosť stroja. Okrem bezpečnostných predpisov uvedených v návode na obsluhu musíte dodržiavať tiež platné predpisy, týkajúce sa prevádzky stroja vo Vašej krajine.

Uchovávajte návod na obsluhu stále v blízkosti stroja a uložte ho do plastového obalu, aby bol chránený pred nečistotami a vlhkosťou. Prečítajte si návod na obsluhu pred každým použitím stroja a dôkladne dodržiavajte v ňom uvedené informácie. Stroj môžu obsluhovať iba osoby, ktoré boli riadne preškolené v jeho obsluhu a ktoré boli riadne informované o rizikách spojených s jeho obsluhou. Pri obsluhu stroja musí byť splnený stanovený minimálny vek.

Popri bezpečnostných pokynoch a upozorneniach obsiahnutých v tomto návode na obsluhu a zvláštnych predpisoch Vašej krajiny je nutné dodržiavať všeobecne uznávané technické predpisy pre prevádzku.

Nepreberáme ručenie za žiadne nehody alebo škody, ktoré vznikli nedodržaním tohto návodu a bezpečnostných upozornení.

2. Popis prístroja (obr. 1-2)

1. Motor s rámom
2. Podávacia kolíska
3. Ochrana pílového kotúča vonkajšia
4. Ochrana pílového kotúča vnútorná
5. Držiak kolísky
6. Podstavec
7. Pripevňovací otvor
8. Priečna výstuha
9. Vratná pružina
10. Rukoväť
11. Plastová vložka
12. Presúvacie zariadenie
13. Aretácia pílového kotúča
14. Kombinovaný zapínač/vypínač
15. Doska motora
16. Ochranné zariadenie
17. Dosadacia plocha dreva
18. Zaisťovacia páka
19. Náprava

3. Rozsah dodávky

Kolísková kotúčová píla

Náprava

Nástroj

Súprava príslušenstva

Návod na obsluhu

- Po vybalení skontrolujte všetky diely vzhľadom k novej prepravnejške. V prípade poruchy musí byť dodávateľ okamžite vyrozumý. Neskoré reklamácie nebudú uznané.
- Skontrolujte, či je zásielka kompletná.
- Pred použitím sa zoznámte s prístrojom na základe návodu na použitie.
- Používajte iba originálne doplnky, púzdro či súčiastky firmy **PROTECO**.
- Pri objednávke uveďte naše číslo výrobku, ako aj typ a rok výroby prístroja.

V tomto návode na obsluhu sme označili miesta, ktoré sa týkajú vašej bezpečnosti, týmto symbolom: Δ

POZOR

Prístroj a obalové materiály nie sú hračkami pre deti! Deti sa nesmú hrať s plastovými vreckami, fóliami ani drobnými súčiastkami! Vzniká nebezpečenstvo prehltnutia a udusení!

4. Všeobecné bezpečnostné upozornenia
⚠ Výstraha!

V prípade používania elektrických nástrojov sa musia dodržiavať základné bezpečnostné opatrenia, aby sa mohli vylúčiť prípadné riziká vzniku požiaru, elektrického úderu a zranenia osôb.

- Prosím dodržiavajte a dbajte na tieto pokyny pred a počas práce s touto pilou.
- Starostlivo uschovajte tieto bezpečnostné predpisy.
- Chráňte sa pred elektrickým úrazom!
- Zabráňte telesnému kontaktu s uzemnenými časťami.
- Nepoužívajte prístroje by mali byť uskladnené na suchom, uzatvorenom mieste, ktoré je zároveň mimo dosahu detí.
- Udržujte Vaše nástroje vždy ostré a čisté, aby ste mohli pracovať dôkladnejšie a bezpečnejšie.
- Pravidelne kontrolujte prípojný kábel prístroja a pri eventuálnom poškodení ho nechajte vymeniť autorizovaným odborníkom.
- Pravidelne kontrolujte predlžovací kábel a nahraďte káble v prípade, že sú poškodené.
- Pri práci vonku používajte len také predlžovacie káble, ktoré sú na také použitie určené a sú aj príslušne označené.
- Dbajte na to, čo práve robíte. Postupujte pri práci vždy rozumne. Nepoužívajte prístroj v tom prípade, že ste pri práci unavený.
- **Výstraha!** Použitie iných účelových nástrojov a iného príslušenstva môže pre Vás predstavovať nebezpečenstvo poranenia.
- Vytiahnite pri akýchkoľvek nastavovacích a údržbových činnostiach na stroji kábel zo siete.
- Odovzdajte tieto bezpečnostné pokyny všetkým osobám, ktoré pracujú na tomto stroji.
- **Pozor!** Rotujúci pilový kotúč predstavuje zdroj nebezpečenstva poranenia rúk a prstov.
- Tento stroj je vybavený bezpečnostným vypínačom na zabránenie opätovného zapnutia po poklese napätia.
- Skontrolujte pred uvedením do prevádzky, či elektrické napätie uvedené na typovom štítku prístroja zodpovedá prítomnému sieťovému napätiu.
- V prípade, že je potrebné použitie predlžovacieho kábla, je nutné sa presvedčiť o priemere prúdu pily.
- Minimálny prierez 1,5 mm², od 20 m dĺžky kábla 2,5 mm².
- Káblový bubon sa smie používať len v plne rozvínutom stave.
- Skontrolujte vedenie sieťového pripojenia.

- Nepoužívajte žiadne chybné alebo poškodené prípojné vedenia.
- Nepoužívajte kábel tak, aby ste ním vytiahli zástrčku zo zásuvky. Chráňte elektrický kábel pred teplom, olejom a ostrými hranami.
- Nevystavujte pílu dažďu a nepoužívajte tento stroj vo vlhkom alebo mokrom prostredí.
- Postarajte sa o dobré osvetlenie.
- Nepoužívajte pílu v blízkosti horľavých tekutín alebo plynov.
- Pri práci používajte vhodný pracovný odev!
- Široké voľné oblečenie alebo šperky môžu byť zachytené rotujúcim pilovým kotúčom.
- Pri prácach vonku sa odporúča protišmyková pevná obuv.
- Ak máte dlhé vlasy, používajte sieťku na vlasy.
- Vysťrhajte sa abnormálneho držania tela.
- Obsluhujúca osoba musí byť minimálne vo veku 16 rokov.
- Zabráňte prístupu detí k prístroju zapojenému na sieť.
- Udržujte pracovisko čisté od dreveného odpadu a voľne ležiacich častí.
- Neporiadok na pracovisku môže mať za následok vznik úrazu.
- Nedovoľte iným osobám, predovšetkým deťom, dotýkať sa prístroja alebo sieťového kábla.
- Zabráňte prístupu týmto osobám na pracovisko prístroja.
- Osoby pracujúce na stroji nesmú byť vyrušované.
- Dbajte na smer otáčania motora a pil. kotúča, ktorých najvyššia prípustná rýchlosť nie je nižšia ako maximálna rýchlosť vretena kotúčovej pily a materiálu určeného na rezanie.
- Pilové kotúče sa v žiadnom prípade nesmú po vypnutí pohonu brzdiť postranným zatlačením na kotúč.
- Používajte len dobre naostré a nedeformované pilové kotúče bez trhlín.
- Nepoužívajte kotúčové pilové kotúče z vysoko legovanej rýchloreznej ocele (HSS - oceľ).
- Používajte len pilové kotúče odporúčané výrobcom, ktoré odpovedajú norme EN 847-1, s varovným upozornením, aby ste pri výmene pilového kotúča dbali na to, aby nebola šírka rezu menšia a hrúbka kmeňového listu tohto pilového kotúča nebola väčšia ako hrúbka rozvieracieho klinu.
- Poškodené pilové kotúče musia byť ihneď vymenené.
- Nepoužívajte také pilové kotúče, ktoré nezodpovedajú príslušným technickým údajom uvedeným v tomto návode na obsluhu.
- Bezpečnostné zariadenia na stroji nesmú byť demontované alebo vyradené z prevádzky.
- Vymeňte opotrebovanú stôlnu vložku.
- Pracovný postoj musí byť vždy stranou preč od pilového kotúča.
- Stroj nezaťažovať tak, aby sa preťažením zastavil.

- Dbajte na to, aby sa odrezané kusy dreva nezachytili ozubeným vencom píloveho kotúča a nevymrštili von z píly.
- Nikdy neodstraňujte uvoľnené triesky, hobliny alebo zaseknuté časti dreva pri bežiacom pílovom kotúči.
- Pri odstraňovaní porúch alebo pri vyberaní zaseknutých kusov dreva sa musí stroj vypnúť. - Vytiahnuť kábel zo siete -
- Pri vytlačenej (opotrebovanej) pílovej škáre je potrebné obnoviť stólnu vložku. - Vytiahnuť kábel zo siete -
- Prestavby, ako aj nastavovacie, meracie a čistiace práce sa musia vykonávať vždy s vypnutým motorom. - Vytiahnuť kábel zo siete -
- Pred zapnutím vždy skontrolujte, že sa na prístroji nenachádzajú žiadne kľúče a nastavovacie nástroje.
- Pri opustení pracoviska vypnúť motor a vytiahnuť kábel zo siete.
- Všetky ochranné a bezpečnostné zariadenia sa musia po ukončenej opravě alebo údržbe ihneď správne namontovať.
- Musia sa dodržiavať bezpečnostné, pracovné pokyny a rozmery uvedené v technických dátach.
- Musia sa pritom dodržiavať príslušné bezpečnostné predpisy proti úrazom a ostatné, všeobecne uznávané bezpečnostné technické pravidlá.
- Dodržiavajte príslušné predpisy profesnej odborevej organizácie (VBG 7j).
- Kotúčová píla musí byť zapojená na 400 V zásuvku, vybavenú istením s hodnotou 16 A.
- Nepoužívajte výkonovo slabé stroje na ťažké práce.
- Nepoužívajte kábel stroja na iné účely ako na tie, na ktoré bol určený!
- Postarajte sa o bezpečný postoj a udržujte rovnováhu.
- Pravidelne kontrolujte prípadné poškodenia na prístroji!
- Pred ďalším používaním prístroja sa musí starostlivo skontrolovať, či sú ochranné zariadenia alebo ľahko poškodené súčiastky stále v náležitom funkčnom stave podľa predpisov.
- Skontrolujte, či je funkcia všetkých pohyblivých dielov bezchybná a či nedochádza k ich blokovaniu alebo nie sú poškodené. Všetky diely musia byť správne namontované a musia byť splnené všetky podmienky, aby sa mohlo zabezpečiť bezchybné používanie nástroja.
- Poškodené ochranné zariadenia a súčiastky musia byť odborne opravené alebo vymenené v odbornom servise, pokiaľ nie je v pokynoch a návode na obsluhu uvedené inak.
- Nechajte vymeniť poškodený vypínač zákaznickym servisom.
- Tento prístroj zodpovedá príslušným bezpečnostným ustanoveniam. Opravy smie vykonávať len odborný elektrikár, pričom musia byť použité originálne náhradné diely, pretože v opačnom prípade môže dôjsť k úrazu obsluhujúcej osoby.
- Ak je to potrebné, používajte vhodné osobné ochranné vybavenie. Toto vybavenie môže obsahovať:
 - Ochrana sluchu na zabránenie rizika vzniku poškodenia sluchu;
 - Ochrana dýchania na zabránenie rizika vdychovania nebezpečného prachu.
- Pro manipulácii a pílovými kotúčami a drsnými obrobkami nosiť rukavice. Pílové kotúče musia byť prepravované v praktickom balení.
- Obsluhujúca osoba musí byť informovaná o podmienkach, ktoré ovplyvňujú vznik hluku (napr. pílové kotúče, ktoré boli konštruované k znižovaniu tvorby hluku, ošetrovanie píloveho kotúča a stroja).
- Poruchy na stroji, vrátane ochranných zariadení stroja a píloveho kotúča, sa musia ihneď po ich objavení ohlásiť osobe zodpovednej za bezpečnosť stroja.
- Pri transporte stroja sa musia používať výlučne len transportné prípravky a pri transporte stroja nepoužívať stroja jeho ochranné zariadenia.
- Všetky obsluhujúce osoby musia byť primerane školené v používaní, nastavení a obsluhu stroja.
- Nepíľte žiaden rezný materiál, ktorý obsahuje cudzie telesá ako napr. drôty, káble alebo šnúry.
- Používajte len ostré pílové kotúče.
- Stroj musí počas prevádzky stáť na vodorovnej, rovnej podlahe a podlaha okolo stroja musí byť rovná, dobre udržiavaná a bez odrezkov, ako sú triesky a odrezané obrobky.
- Musí byť k dispozícii dostatočné všeobecné alebo miestne osvetlenie.
- Umiestnite obrobky určené na obrábanie a nastahujte hotové obrobky v blízkosti normálneho pracoviska obsluhy.
- Zaisťte, aby pracovníci obsluhy poznali bezpečnostné postupy pri čistení, údržbe a pravidelnom odstraňovaní triesok a prachu na zamedzenie nebezpečenstva požiaru.
- Dodržujte pokyny výrobcu týkajúce sa používania, nastavovania a opravy pílových listov.
- Všimnite si maximálnu rýchlosť uvedenú na liste.
- Zaisťte, aby použité príruby boli podľa špecifikácie výrobcu vhodné na stanovené použitie.
- Presvedčte sa, že je k dispozícii všetko potrebné pre obsluhu stroja, či sú nainštalované kryty a iné bezpečnostné zariadenia a či sú v dobrom prevádzkovom stave a riadne udržiavané.
- Úroveň prachu je ovplyvnená typom rezaného materiálu

Varovanie! Tento elektrický prístroj vytvára počas prevádzky elektromagnetické pole. Toto pole môže za určitých okolností ovplyvniť aktívne alebo pasívne zdravotné implantáty. Na zníženie nebezpečenstva závažných alebo smrteľných poranení odporúčame osobám s implantátmi prekonzultovať situáciu so svojim lekárom a výrobcom implantátu ešte predtým, ako začnú obsluhovať elektrický prístroj.

5. Správne použitie prístroja

Stroj zodpovedá platným EU smerniciam pre stroje.

- Píla je určená k používaniu jednou osobou a vo vonkajších priestoroch.
- Kmenová píla je prenosná kotúčová píla. Je možné priečne rezať iba s prírodnou kyvnou pákou v súlade s technickými špecifikáciami.
- Píla je konštruovaná výhradne pre priečne rezanie palivového dreva.
- Bez ohľadu na priemer dreva, iba 1 kus opracovaného predmetu má byť kladený na podavač.
- Dodržujte všetky bezpečnostné predpisy a poznámky o riziku na stroji a zabezpečte, aby boli uložené kompletne a v čitateľnom stave.
- Priestor obrábania a okolité oblasti stroja musia byť bez rušivých cudzích vecí, aby sa zabránilo nehodám. Pracovná oblasť musí byť úplne bez cudzích predmetov, t.j. klincov alebo skrutiek.
- Stolná kotúčová píla je určená výhradne pre obrábanie dreva a materiálov podobných drevu. Len originálne PROTECO nástroje a príslušenstvo môžu byť použité. Používajte požadované kotúče v súlade s normou EN 847-1 v závislosti na type rezu a druhu dreva (masívne drevo, preglejky alebo drevotriesty). Rešpektujte, prosím, „špeciálne príslušenstvo“.
- Stroj musí byť používaný iba v technicky bezchybnom stave v súlade s jeho určením a podľa pokynov uvedených v návode na obsluhu, a iba bezpečnosti si vedomými osobami, ktoré si sú plne vedomé príslušných rizík v prevádzke stroja. Akékoľvek funkčné poruchy, najmä tie, ktoré ovplyvňujú bezpečnosť stroja, by preto mali byť okamžite odstránené.
- Príslušné predpisy prevencie nehôd a iné, všeobecne uznávané bezpečnostne-technické predpisy, sa musia tiež dodržiavať.
- Stroj môže byť použitý, udržiavaný a prevádzkovaný iba osobami, ktoré ho poznajú, ako aj jeho fungovanie a postupy.
- Svojevoľné zmeny na stroji, uvoľňujú výrobcu zo všetkých zodpovedností za prípadné škody.
- Stroj môže byť použitý iba s originálnym príslušenstvom a originálnymi nástrojmi výrobcu.

- Akékoľvek iné použitie prekračuje oprávnenia. Výrobca nie je zodpovedný za akékoľvek škody vyplývajúce z neoprávneného použitia, za riziko je výlučne zodpovedný prevádzkovateľ.

Prosím, berte ohľad na skutočnosť, že naše prístroje neboli svojim určením konštruované na profesionálne, remeselnícke ani priemyselné použitie. Nepreberáme žiadne záručné ručenie, ak sa prístroj bude používať v profesionálnych, remeselníckych alebo priemyselných prevádzkach ako aj na činnosti rovnocenné s takýmto použitím.

6. Dalšie riziká

Stroj je zhotovený podľa stavu techniky a uznaných bezpečnostných technických predpisov. Napriek tomu sa môžu pri práci vyskytnúť ojedinelé ďalšie riziká.

- Rotujúci pilový kotúč môže spôsobiť poranenie prstov a rúk v prípade, že obrobok nie je správne vedený.
- Vymrštený obrobok môže viesť k zraneniu, ak opracovaný kus nie je riadne zabezpečený, alebo vedený.
- Hluk môže byť zdraviu nebezpečný. Povolená hladina hluku je prekročená pri práci. Noste osobné ochranné prostriedky, ako je ochrana sluchu.
- Chybný pilový kotúč môže spôsobiť zranenie. Pravidelne kontrolujte štruktúrnu integritu pil.
- Používanie nesprávnych alebo poškodených sieťových káblov môže viesť k zraneniam spôsobeným elektrinou.
- Prevádzkové pokyny dodané so špeciálnym príslušenstvom musia byť dodržané a pozorne prečítané, keď používate špeciálne príslušenstvo PROTECO
- I keď sú všetky bezpečnostné opatrenia dodržiavané, niektoré zvyškové riziká môžu byť naďalej prítomné.
- Zvyškové nebezpečenstvo je možné minimalizovať dodržiavaním pokynov v časti „Bezpečnostné opatrenia“, „Správne používanie“, a v celom návode na obsluhu.

Varovanie! Drevo musí byť usadené v bloku kolisky tvaru „V“ po oboch stranách pilového listu. (pozrite šípku; Obr. A)

7. Technické údaje

Rozmer DŠ/V	1260 x 700 x 1220 mm
ø pilového kotúča HW	700/30/4,2/ Z42
Hmotnosť	89 kg
ø dreva min./max.	ca. 3/24 cm
Dĺžka dreva min./max.	25/100 cm
Motor V/Hz	400 V 3~/50 Hz
Výkon S1	4000 W
Príkon P1/ Pracovný režim	4500 W / S6 20%
Vstupný výkon P1/ Pracovný režim	4200 W / S6 40%
Voľnobežné otáčky	1400 min ⁻¹
Poistka	16 A lenivý
Stupeň ochrany krytom	IP54
Trieda ochrany	1

Technické zmeny vyhradené!

Hodnoty hluku

Podmienky merania

Uvedené hodnoty sú emisné hodnoty a nemusia spolu s týmito tiež predstavovať isté pracovné parametre. Aj keď vytvára vzájomný vzťah medzi emisnou a imisnou mierou, nemôže byť z toho spoľahlivo odvodené, či sú alebo nie sú dodatočné predpisy nutné. Faktory, ktoré môžu súčasne ovplyvniť existujúce miery emisie na pracovisku, zahŕňajú dobu pôsobenia, charakter pracovného priestoru, iné zdroje hluku atď., napr. počet strojov a iných súvislých udalostí. Bezpečné hodnoty na pracovisku sa môžu takisto líšiť od krajiny ku krajine. Táto informácia by však mala učiť užívateľa spôsobilým, uskutočniť lepší odhad nebezpečia a rizika.

Hodnoty hluku na pracovisku v dB

$L_{WA} = 110,5$ dB (A); $L_{pA} = 95$ dB(A)

Pre uvedené emisné hodnoty platí pripočítanie odchýlky merania $K = 2$ dB.

Meranie vykonané v súlade s normou EN ISO 3744: 2010.

8. Montáž

Pristroj nie je kompletne zmontovaný z dôvodu lepšej prepravy

Poznámka!

Pre bezpečnosť na pracovisku zaistíte pílu proti nakloneniu alebo posunutiu pomocou skrutiek alebo svorníkov k podlahe.

Montáž nápravy obr. 3 - 6

Zastrčte os podľa obr. 3 cez otvor na závese nápravy. Tento sa nachádza na spodnej strane kolísky. Následne natiahnite na os dodané podložky a puzdrá v rovnakom poradí, ako je zobrazené na obr. 4. Následne presuňte os cez otvor druhého závesu (obr. 5), dbajte pritom na to, aby drážky (5a) ležali na vnútornej strane. Následne odsuňte puzdro s podložkou na bok tak, aby sa puzdro nachádzalo nad drážkou. Následne upnite kolíky so závitom, ako je to zobrazené na obr. 6. Pozor, puzdrá majú dva kolíky so závitom.

Montáž kolies, obr. 7

Obe kolesá nasuňte na zmontovanú os. Každé koleso zaistíte vždy jednou podložkou 8,4 a skrutkou M8x20.

Montáž jednotky spínača, obr. 8

Jednotku spínača namontujte na päťcu spínača.

9. Uvedenie do prevádzky

Pred uvedením do prevádzky si prečítajte bezpečnostné pokyny.

- Všetky bezpečnostné a pomocné zariadenia musia byť nasadené.
- Skontrolujte prívod kolísky ohľadom poškodenia a v prípade potreby ho vymeňte.
- Skontrolujte kolísku, či sa samostatne vráti do východiskovej polohy.
- Skontrolujte pilový kotúč pre dokonalé usadenie a správny smer otáčania.
- Prepínanie, nastavenie, merania a čistenie sú vykonávané iba s vypnutým motorom. Vytiahnite zástrčku a počkajte, kým sa rotujúci nástroj zastaví. Píla je konštruovaná výhradne pre priečne rezanie palivového dreva.
- Bez ohľadu na priemer dreva má byť kladený iba jeden kus obrábaného predmetu na kolísku
- Pozor! Nerežte zväzky alebo viacej kusov naraz.
- Položte zaoblené drevo na kolísku takým spôsobom, že zaoblená strana je zameraná na pilový kotúč.
- Uistite sa, že stroj stojí bezpečne na pevnej zemi.

10. Prevádzkové pokyny

ON/OFF spínač (14) obr. 2

Stroj je vybavený bezpečnostným spínačom, ktorý zabráni aktivácii stroja po poklese napätia.

Spustenie

Stlačte zelený spínač I

Vypnutie

Stlačte červený spínač O

⚠ **Pozor!** Po vypnutí stroja v brzdnom čase motor bzučí. V tejto fázi nesmiete v žiadnom prípade použiť spínač (ani pri opätovnom zapnutí stroja). Až po odznení bzučania môže byť motor znovu zapnutý.

Smer otáčania pílového kotúča obr. 10

Dbajte na správny smer otáčania pílového kotúča. Vid' šípka na kotúčovom kryte.

Smer otáčania môžete zmeniť tak, že zasuniete skrutkovač do príslušnej štrbiny v prírubе zástrčky a ľahkým tlakom pohybom doľava alebo doprava nastavíte správny smer otáčania.

Manipulácia s ochranným košom, obr. 17 a 18

- Vyklopte ochranný kryt (16).
- Vložte rezaný materiál.
- Zatvorte ochranný kryt (16).
- Kolísku (2) s rukovätami (A) a (B) otočte ku pílovému listu a prepíšte rezaný materiál.
- Otočte kolísku (2) späť a otvorte ochranný kryt.
- Posuňte rezaný materiál a znovu zatvorte ochranný kryt.

Rezanie

- 1 Spustíte stroj.
- 2 Počkajte, kým pílový kotúč nedosiahne plnú rýchlosť.
- 3 Položte drevo na kolísku.
- 4 Uchopte obe rukoväte kolísky oboma rukami a vedte k pílovému kotúču; takže pílový kotúč je voľný.
- 5 Tlačte kolísku rovnomerne tak, aby sa rýchlosť motora neznížila.
- 6 Predtým, než položíte ďalší kus dreva na kolísku, odstráňte rezané drevo.

Pozor!

Počas prevádzky nenechávajte stroj bez dozoru. Vypnite stroj, ak prestanete pracovať, a vytiahnite zo zástrčky.

Motor-brzdzenie zariadenia

Brzda zabrzdí hnací motor hriadeľa píly do 10 s. Ak priebeh brzdzenia trvá dlhšie ako 10 s, stroj sa už nesmie prevádzkovať, pretože brzda je chybná. Stroj sa musí bezpodmienečne odpojiť od napájacieho zdroja. Odstraňovaním porúch smie byť poverený iba kvalifikovaný elektrikár.

11. Elektrické pripojenie

Elektromotor je pripojený v stave pripravenom na prevádzku. Pripojenie zodpovedá príslušným VDE a DIN predpisom.

Prívod na pracovisku zákazníka a predĺžovací kábel musia zodpovedať týmto predpisom.

Trojfázový motor 400 V 3~/50 Hz

Sieťové napätie 400 V 3~/50 Hz

Sieťová prípojka a predĺžovacie vedenie musí byť 5-žilové = 3 P + N + SL. - (3/N/PE).

Používajte prenosný osobný bezpečnostný chránič obvodu (prenosný Prúdový istič (PRCD), keď nie je zvyškový prúdový istič (RCD) v elektrickej sieti opatrený zvyškovým prúdom max 0,03A.

Typ prevádzky / doba zapnutia

Elektromotor Hz je vyhotovený pre typ prevádzky S6-20%

S6 = priebežná prevádzka s prerušovaným zaťažením

20 % = vzťahujúce sa na 10 min. 2 min. zaťaženie;

8 min. prevádzka naprázdno

40 % = vzťahujúce sa na 10 min. 4 min. zaťaženie;

6 min. prevádzka naprázdno

Chybné elektrické pripojenie

Poškodenie izolácie sa často vyskytuje u elektrických pripájacích káblov.

Príčiny:

- Spôsobené otlaky, keď sú káble vedené cez okná či dvere.
- Záhyby spôsobené nesprávnym pripevnením či vedením spojovacích vedení.
- Rezy vyplývajúce z križenia spojovacích vedení.
- Poškodená izolácia spôsobená vytrhnutím kábla zo zásuvky v stene.
- Trhliny v dôsledku starnutia izolácie.

Chybné elektrické spojenia ako sú tieto, nesmú byť použité a sú veľmi nebezpečné vzhľadom k poškodeniu izolácie.

Pravidelne kontrolujte, či elektrické pripojenie nie je poškodené. Uistite sa, či prírodný kábel nie je pripojený do siete, keď to kontrolujete. Elektrické vedenia musia zodpovedať príslušným VDE a DIN predpisom. Používajte pripojovacie káble s kódom H 07 RN. Označenie typu musí byť vytlačené na prírodný kábel podľa nariadenia.

Jednofázový motor

- Napájacie napätie musí byť 230 V - 50 Hz.
- Predĺžovacie káble do 25 m musia mať prierez 1,5 mm². Predĺžovacie káble, ktorých dĺžka je viac ako 25 m, musia mať prierez najmenej 2,5 mm².
- Hlavné pripojenie je poistené 16 A slow-blow poistkou.

Ak máte nejaké otázky, prosím, poskytnite nasledujúce informácie.

- Druh
- Typ stroja podľa údajov na štítku

Keď posielate späť motor, vždy pošlite kompletnú pohonnú jednotku s prepínačom.

12. Údržba

⚠ **Upozornenie:** Vypnite stroj a odpojte od napájania pred vykonávaním údržby alebo nastavenia.

Uchovávajte manuál v blízkosti stroja.

Udržujte stroj čistý.

Noste ochranné okuliare pri čistení stroja.

Upozornenie: Nečistite syntetické diely agresívnymi čistiacimi prostriedkami.

Odporúčame mierny čistiaci prostriedok na umývanie riadu. Stroj sa nesmie dostať do styku s vodou.

- Pravidelne kontrolujte pílový kotúč. Používajte iba dobre nabrúsené, nepopraskané a neporušené píly. Používajte len nástroje, ktoré sú v súlade s európskou normou EN 847- 1.
- Okamžite vymeňte kolísku, ktorá je potrebovaná.
- Po každej aktualizácii a čistení skontrolujte všetky bezpečnostné zariadenia.
- Pred uvedením stroja do prevádzky sa uistite, že sa na ňom nenachádzajú žiadne nástroje alebo iné materiály.
- Odstráňte možné blokády pilín.

Servisné informácie

Je potrebné dbať na to, že v prípade tohto výrobu podliehajú nasledujúce diely bežnému pracovnému alebo prirodzenému opotrebeniu, resp. sú nasledujúce diely považované za spotrebný materiál.

Diely podliehajúce opotrebeniu*: kotúč, podavač, veža a remeň

* nie je bezpodmienečne obsiahnuté v objeme dodávky!

Výmena pílového kotúča, obr. 11-15

⚠ Pred výmenou pílového kotúča odpojte stroj od siete vytiahnutím vidlice zo zásuvky.

⚠ Nebezpečie porezania! Pílový kotúč je relatívne ťažký a môže sa zošmyknúť.

Noste ochranné rukavice.

- Nepoužívajte pílové kotúče z rýchloreznej ocele.
- Nepoužívajte pílové kotúče, ktoré sú prasknuté alebo majú pozmenený tvar.
- Pílové kotúče použite iba dokonale ostré.

⚠ Nebezpečie popálenia! Krátko po skončení rezania je kotúč horúci.

1. Vytiahnite pružinovú zásuvku (obr. 11, A). Pritom pevne pridržte kolísku.
2. Pomaly sklopte kolísku smerom k podlahe.
3. Zaisťte pílový kotúč (obr. 12, 13) pomocou brznej tyčinky proti pootočeniu.
4. Uvoľnite skrutky (obr. 13, A).
5. Vytiahnite podložku (obr. 13, B), prednú pílovú prírubu (obr. 13, C) a pílový kotúč (obr. 13, D).

6. Očistite obe príruby.
7. Nasadte nový, ostrý pílový list.
Dbajte na správne otáčanie kotúča: Šípka na kryte kotúča a šípka na pílovom liste musia ukazovať rovnaký smer!
8. Nasadte späť prednú prírubu a podložku.
9. Pílový kotúč zaisťte skrutkou.
10. Nasuňte dve podložky na čap (obr. 14, A).
11. Zdvihnite kolísku a vložte čap do vývrtu (obr. 14, B).
12. Súčasne zaveďte uzatvárací kryt (plech) (obr. 15, A) do vedenia. Prípadne použite pomoc od druhej osoby.
13. Prestrčte pružinovú zásuvku cez čap.
14. Vytiahnite blokovaciu tyčinku (obr. 12, 13).

Výmena plastovej vložky

Opotrebovanú alebo poškodenú plastovú vložku (obr. 1, 11) bezpodmienečne vymeňte.

1. Uvoľnite skrutky vložky a vytiahnite ju.
2. Vsaďte novú vložku a pevne ju utiahnite.

13. Transport

Transport, obr. 9

Nastavte zdvihák do transportnej polohy a zaisťte ho pomocou zaisťovacej páky (18) obr. 2

Držte rukoväť, dajte jednu nohu na nápravu a nakloňte stroj na Vašom tele. V tejto polohe je jednoduchšie presunúť stroj.

Pozor! Píla sa smie používať iba vtedy, keď sú všetky štyri nohy bezpečne na zemi. Transportné zariadenie musí byť v pracovnej polohe.

14. Skladovanie

Skladujte prístroj a jeho príslušenstvo na tmavom, suchom a nezamrzajúcom mieste mimo dosahu detí. Optimálna teplota pre skladovanie je medzi 5 až 30°C. Skladujte tento elektrický prístroj v originálnom balení.

15. Likvidácia a recyklácia

Prístroj sa nachádza v obale za účelom zabránenia poškodeniu pri transporte. Tento obal je vyrobený zo suroviny a tým pádom je ho možné znovu použiť alebo sa môže dať do zberu na recykláciu surovín. Prístroj a jeho príslušenstvo sa skladajú z rôznych materiálov, ako sú napr. kovy a plasty. Poškodené súčiastky odovzdajte na vhodnú likvidáciu špeciálneho odpadu. Informujte sa v odbornej predajni alebo na miestnych úradoch!

Staré zariadenia nevyhadzujte do domového odpadu!






Tento symbol upozorňuje na to, že tento výrobok sa musí zlikvidovať podľa smernice o odpade z elektrických a elektronických zariadení (2012/19/EÚ) a nesmie sa zlikvidovať s domovým odpadom. Tento výrobok sa musí odovzdať na to určenému zbernému stredisku. K tomu môže dôjsť napríklad vrátením pri nákupe podobného výrobku alebo odovzdaním autorizovanému zbernému stredisku na recykláciu odpadu z elektrických a elektronických zariadení. Neodborné zaobchádzanie so starými zariadeniami môže mať v dôsledku potenciálne nebezpečných látok, ktoré obsahuje odpad z elektrických a elektronických zariadení, negatívny vplyv na životné prostredie a zdravie osôb. Odbornou likvidáciou tohto výrobku navyše prispievate k efektívnemu využívaniu prírodných zdrojov. Informácie o zberných strediskách pre staré zariadenia získate od vašej miestnej správy, verejnoprávnej inštitúcie zaoberajúcej sa likvidáciou odpadu, autorizovaného úradu pre likvidáciu odpadu z elektrických a elektronických zariadení alebo od vášho odvozu odpadkov.

16. Odstraňovanie porúch

Upozornenie: V záujme bezpečnosti premávky vždy vypnite pílu a odpojte ju zo zásuvky pred vykonávaním údržby.

Problém	Možná príčina	Pomoc
Pílový kotúč sa uvoľní po vypnutí motora	Príťahovacia matica nie je dostatočne utiahnutá	Utiahnite príťahovaciu maticu M20-favotočivý závit
Motor sa nerozbieha	<ul style="list-style-type: none"> • Výpadok sieťovej poistky • Chybné predlžovacie vedenie • Prípojky na motore alebo na spínači nie sú v poriadku 	<ul style="list-style-type: none"> • Skontrolujte sieťovú poistku • Vymeňte predlžovacie vedenie • Nechajte skontrolovať odborným elektrikárom
Nesprávny smer otáčania motora	Zamenené fázy	Zameňte fázy (pozri obr. 10)
Motor nepodáva žiadny výkon, zareaguje poistka	<ul style="list-style-type: none"> • Nedostatočný prierez predlžovacieho vedenia • Preťaženie spôsobené tupým pílovým kotúčom 	<ul style="list-style-type: none"> • Vid' elektrická prípojka • Vymeňte pílový kotúč
Spálené plochy na reznej ploche	<ul style="list-style-type: none"> • Tupý pílový kotúč • Nesprávny pílový kotúč 	<ul style="list-style-type: none"> • Nabrúste, vymeňte pílový kotúč • Vymeňte pílový kotúč

Použité symboly

	Pred použitím dodržte všetky bezpečnostné pokyny.
	Pred uvedením do prevádzky si prečítajte a porozumejte celému textu návodu na obsluhu.
	Noste ochranné rukavice.
	Noste ochranu sluchu.
	Noste ochranu zraku.
	Noste nekľavú obuv.
	Prístroj smie obsluhovať len jedna osoba.
	Pozor! Zariadenie nepoužívajte vo vlhkom stave.
	Pozor! Nesiahajte do oblasti pílového listu! Nebezpečenstvo poranenia!
	Pred opravami, čistením a údržbou stroja vytiahnite sieťovú zástrčku!
	Udržiavajte deti mimo pracovnej oblasti.
	Vysoké napätie, nebezpečenstvo ohrozenia života!
	Staré zariadenia nevyhadzujte do domového odpadu.
	Je zakázané odstraňovať a meniť ochranné a bezpečnostné zariadenia.
	Výrobok zodpovedá platným európskym smerniciam.

VYHLÁSENIE O ZHODE

Výrobca: PROTECO náradí s.r.o.
Radlická 2487/99, 150 00 Praha 5
Česká republika, IČO: 47453630

Dodávateľ pre Slovenskú republiku:

PROTECO náradie s.r.o.
Blagoevova 9, 851 04 Bratislava – Petržalka, IČO: 50 635 875

Označenie výrobku: 51.01-PH-700 - Pila kolísková (cirkulárka) 4,5 kW, 400V, kotúč max.700mm

Typ výrobku: JF700

Výrobok: spĺňa všetky príslušné ustanovenia technických predpisov, tj Predmetných smerníc Európskych spoločenstiev.

Pri posúdení zhody boli použité nasledovné normy:

EN 1870-6:2017
EN 55014-1:2017
EN 61000-3-2:2014
EN 61000-3-3:2013
EN 55014-2:2015
IP54
Lwa= 110,5dB(A)

Posúdenie zhody bolo vydané na základe skúšok vykonaných skúšobňou:

TÜV SÜD Products Service GmbH – Ridlerstrasse 65 – D – 80339 Mníchov ve spolupráci s
TÜV SÜD Certification and Testing CHINA Co.Ltd. 10 Huaxia Road, Dongting, Wuxi, Jiangsu, 214100
P.R.China.

Na základe certifikátov a test reportov: 704030900122-02, M6A 044390 1148, 708880900122-03,02,01,00,
Z2 18 03 44390 01131, E8A 18 03 44390 01130, 70.400.19.470.09-00.01.

Posledné dvojčíslenie roku v ktorom bolo označenie CE na výrobok umiestnené: 20

Osoba poverená kompletáciou technickej dokumentácie: Libor Knap
Podbřeží 63
518 03

V Bratislave, dňa 19.06.2020



Libor Knap
Konateľ spoločnosti
PROTECO náradie s.r.o.
Blagoevova 9
Bratislava-mestská časť Petržalka 851 04
IČ: 50635875 DIČ: 2120403230
IČ DPH: SK2120403230

ZÁRUČNÝ LIST

Pečiatka a podpis predajcu:

.....

Dátum predaja:

Záznamy o vykonaných opravách (dátum, podpis):

1.

2.

3.



Dodávateľ pre Slovenskú republiku:
PROTECO náradie s.r.o.
Blagoevova 9, 851 04 Bratislava - Petržalka
www.proteco-naradie.sk