

AKUMULAČNÉ NÁDRŽE



ESDRAŽICE

NA POČIATKU BOLA JEDNODUCHÁ MYŠLIENKA

vyrobiť ten najúspornejší a najmenej poruchový ohrievač vody. Každým rokom si myslíme, že sme dosiahli cieľ. Ale každým ďalším rokom vyrábame dokonalejšie ohrievače vody (bojlery), akumulčné nádrže, vykurovacie telesá...

Maximálny užívateľský komfort, energetická úspornosť, zodpovednosť voči životnému prostrediu to sú hlavné hnacie motory pri našej každodennej práci.



AKUMULAČNÉ NÁDRŽE /ZÁSOBNÍKY/ bez prípravy TÚV	8	AKUMULAČNÁ NÁDRŽ NAD v1
	10	AKUMULAČNÁ NÁDRŽ NAD v2
	11	AKUMULAČNÁ NÁDRŽ NAD v3
	12	AKUMULAČNÁ NÁDRŽ NADS v3
	13	AKUMULAČNÁ NÁDRŽ NAD v4
	14	AKUMULAČNÁ NÁDRŽ NAD v5
	15	AKUMULAČNÁ NÁDRŽ UKV
AKUMULAČNÉ NÁDRŽE /ZÁSOBNÍKY/ s prípravou TÚV	18	AKUMULAČNÁ NÁDRŽ NADO v1
	22	AKUMULAČNÁ NÁDRŽ NADOS v1
	24	AKUMULAČNÁ NÁDRŽ NADO v2
	26	AKUMULAČNÁ NÁDRŽ NADOS v2
	28	AKUMULAČNÁ NÁDRŽ NADO v3
	30	AKUMULAČNÁ NÁDRŽ NADO v6
	32	AKUMULAČNÁ NÁDRŽ NADO v7
	34	AKUMULAČNÁ NÁDRŽ NADO v9
36	AKUMULAČNÁ NÁDRŽ NADO v11	
PRÍSLUŠENSTVO	40	TEPELNÁ IZOLÁCIA NEODUL LB PP
	41	IPS PROTECTX A PROTECT CH
	42	ORIGINÁLNE PRÍSLUŠENSTVO Z DRAŽÍC
	46	TABUĽKY PRÍSLUŠENSTVA
ĎALŠÍ SORTIMENT	50	FOTOVOLTAIKA
	51	OHRIEVAČE VODY
	52	KLIMATIZÁCIA - SPLIT A MULTISPLIT

Tolerancia všetkých uvedených rozmerov zodpovedá ČSN ISO 2768-c
Hrdlo Z/T okruhov = hrdlo vykurovacích zdrojov a vykurovacích okruhov
Pozn: * Hodnota odvodená výpočtom

AKUMULAČNÉ NÁDRŽE

slúžia na akumuláciu prebytočného tepla od jeho zdroja. Zdrojom môže byť kotol na tuhé palivá, tepelné čerpadlo, solárne kolektory, kozubová vložka atď. Niektoré typy nádrží umožňujú kombinovať aj zapojenie viacerých zdrojov.



Nádrže typu NAD, NADS a UKV (bez prípravy TÚV) slúžia iba na ukladanie tepla vo vykurovacom systéme.



Nádrže typu NADO a NADOS (s prípravou TÚV) umožňujú aj nepriamy ohrev úžitkovej vody alebo jej predhrev pre ďalší ohrievač vody.

IKONY

vysvetlivky

VSTUPY



Kotel na tuhá paliva



Kotel na biomasu



Krbová vložka



Elektrický ohrev
suché keramické teleso TPK 210–12



Elektrický ohrev
mokré teleso radu TJ 6/4"



Tepelné čerpadlo



Solárny systém fototermitický



Solárny systém fotovoltaický

VÝSTUPY



Podlahové kúrenie



Radiátor



Teplá voda







AKUMULAČNÉ NÁDRŽE

BEZ PRÍPRAVY TÚV

NAD v1 /typy 50, 100 a 250/

AKUMULAČNÁ NÁDRŽ

BEZ PRÍPRAVY TÚV



- Typy: 50, 100, 250
- Nádrž sa dodáva s nesenímateľnou izoláciou
- Vhodná ako vyrovnávací zásobník k vykurovacím systémom s tepelnými čerpadlami
- Vhodná tiež pre chladenie
- Do nádrží možno nainštalovať ohrevnú jednotku TJ 6/4"



NAD 50 v1, 100v1

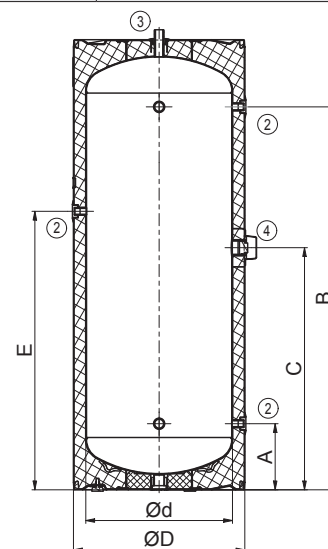
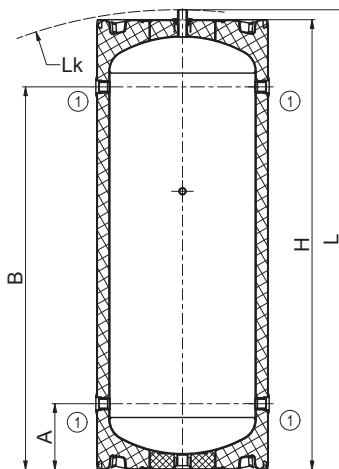
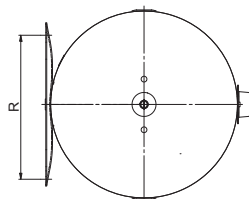
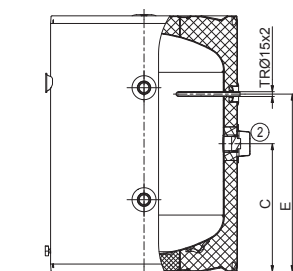
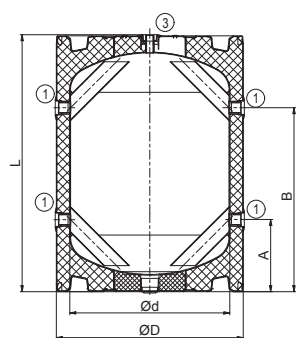


NAD 250 v1

Rozmery hrdiel	NAD 50 v1	NAD 100 v1	NAD 250 v1
Hrdlo 1	1" vnútorný závit		1" vnútorný závit
Hrdlo 2	1 ½" vnútorný závit		½" vnútorný závit
Hrdlo 3	½" vnútorný závit		1" vonkajší závit
Hrdlo 4	-		1 ½" vnútorný závit

Technické parametre		NAD 50 v1	NAD 100 v1	NAD 250 v1
Objednacie číslo		110580391	1108803102	1109803191
Celkový objem nádrže	[l]	50	120	265
Hmotnosť (Netto)	[kg]	25	41	63
Max. prevádzková teplota / pretlak v nádrži	[°C] / [bar]		90 / 3	
Hrúbka izolácie (Polyuretán)	[mm]		42	
Tepelná vodivosť izolácie (Polyuretán)	[W·m ⁻¹ ·K ⁻¹]		0,022	
Objednacie číslo izolácie (Polyuretán)			súčasť nádrže	
Max. počet x výkon TJ 6/4"	[ks] x [kW]	1 x 3,3		1 x 6
Trieda energetickej účinnosti (Polyuretán)			B	C
Statická strata (Polyuretán)	[W]	31	41	88

Rozmery nádrží		NAD 50 v1	NAD 100 v1	NAD 250 v1
Priemer nádrže s izoláciou	Ø D	524	584	584
Priemer nádrže	Ø d	440	500	500
Celková výška nádrže	L	561	803	1568
Klopová výška	L _k	-	-	1605
Výška nádrže	H	-	-	1535
Vypúšťacie hrdlo	A	215	225	225
Hrdlo Z/T okruhov	B	345	575	1305
Hrdlo vykurovacej jednotky TJ 6/4"	C	265	400	825
Hrdlo objímky na čidlo	E	365	555	950
Rozstup univerzálneho závesu	R	300-310, 350-372, 432-468		



NAD 50, 100 v1

NAD 250 v1



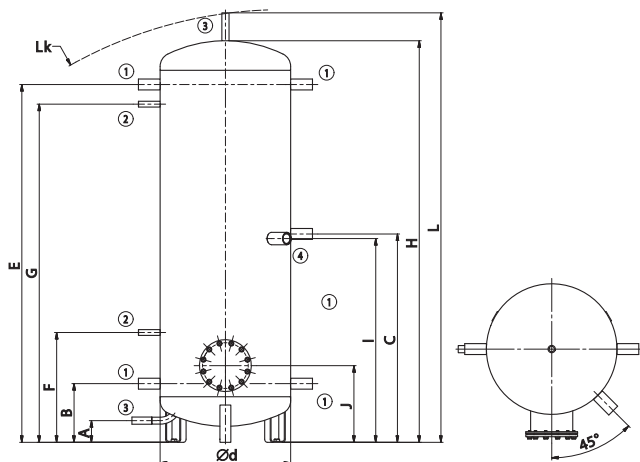
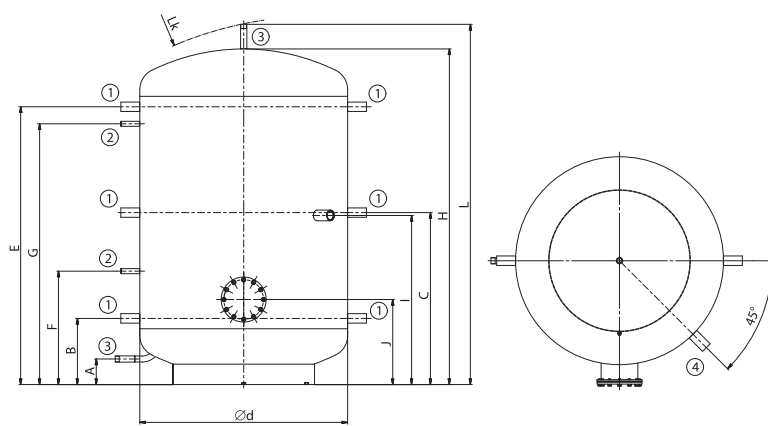
- Typy: 500, 750, 1000, 1500, 2000 l
- Nádrž sa dodáva bez izolácie
- Možno objednať modernú izoláciu Neodul
- Vhodná ako vyrovnávací zásobník k vykurovacím systémom s kotlami na tuhé palivo
- Do príruby možno nainštalovať ohrevnú jednotku TPK 210-12
- Na objednávku možno na nádrž pridať ďalšie dve príruby
- Do hrdla možno nainštalovať ohrevnú jednotku TJ 6/4"



Rozmery hrdiel	NAD 500 v1	NAD 750 v1	NAD 1000 v1	NAD 1500 v1	NAD 2000 v1
Hrdlo 1 – vnútorný závit			1 ¼"		
Hrdlo 2 – vnútorný závit			½"		
Hrdlo 3 – vonkajší závit			1"		
Hrdlo 4 – vnútorný závit			1 ½"		

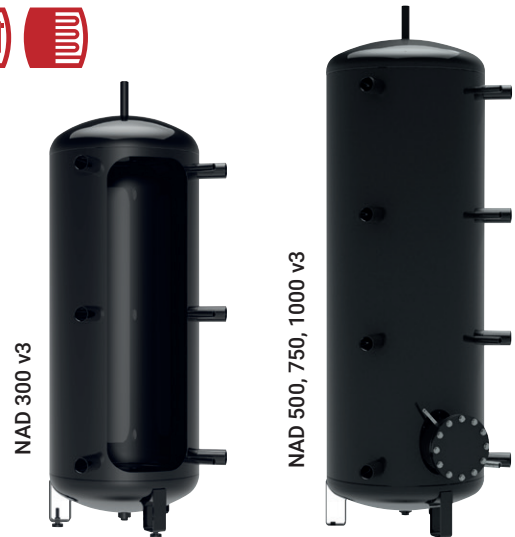
Technické parametre		NAD 500 v1	NAD 750 v1	NAD 1000 v1	NAD 1500 v1	NAD 2000 v1
Objednávacie číslo		121380393	121680393	121580393	122180393	122280393
Celkový objem nádrže	[l]	475	772	999	1507	2007
Hmotnosť (Netto)	[kg]	85	109	126	204	247
Max. prevádzková teplota / pretlak v nádrži	[°C] / [bar]				90 / 3	
Hrúbka izolácie (Neodul LB PP)	[mm]	80			100	120
Tepelná vodivosť izolácie (Neodul LB PP)	[W·m ⁻¹ ·K ⁻¹]				0,032	
Objednávacie číslo izolácie (Neodul LB PP)		6231902	6231904	6231905	6231710	6231711
Max. počet × výkon TPK 210-12	[ks] × [kW]				1 × 12	
Max. počet × výkon TJ 6/4"	[ks] × [kW]				1 × 9	
Trieda energetickej účinnosti (Neodul LB PP)		C				
Statická strata (Neodul LB PP)	[W]	83	122	135	165	185

Rozmery nádrží		NAD 500 v1	NAD 750 v1	NAD 1000 v1	NAD 1500 v1	NAD 2000 v1
Priemer nádrže	Ø d	600	750	850	1100	1100
Celková výška nádrže	L	1970	2030	2040	1906	2436
Klopová výška	L _k	1990	2050	2060	1925	2480
Výška nádrže	H	1847	1903	1916	1778	2307
Vypúšťacie hrdlo	A	100	100	100	135	135
Hrdlo Z/T okruhov	B	270	282	297	350	350
Hrdlo Z/T okruhov	C	958	970	985	910	1175
Hrdlo Z/T okruhov	E	1644	1656	1671	1470	2000
Hrdlo objímky na čidlo	F	505	517	532	600	600
Hrdlo objímky na čidlo	G	1554	1566	1581	1380	1910
Hrdlo vykurovacej jednotky TJ 6/4"	I	937	950	965	895	1160
Hrdlo príruby	J	353	366	381	450	450


NAD 500, 750, 1000 v1

NAD 1500, 2000 v1



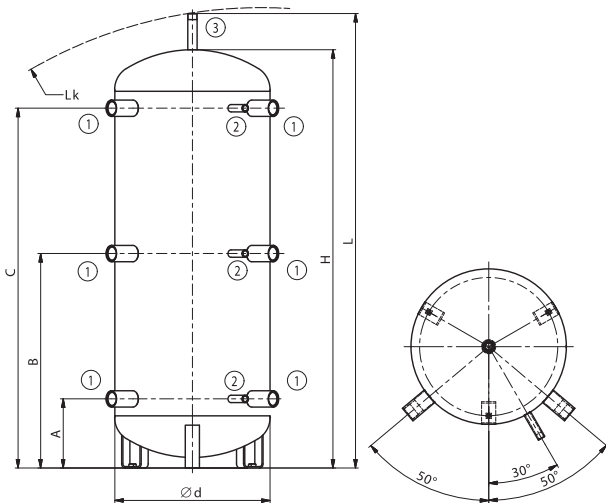
- Typy: 300, 500, 750, 1000 l
- Nádrž sa dodáva bez izolácie
- Možno objednať modernú izoláciu Neodul
- Vhodná ako vyrovnávací zásobník k vykurovacím systémom s kotlami na tuhé palivo
- Do príruby možno nainštalovať ohrevnú jednotku TPK 210-12
- Do hrdiel možno nainštalovať ohrevnú jednotku TJ 6/4"



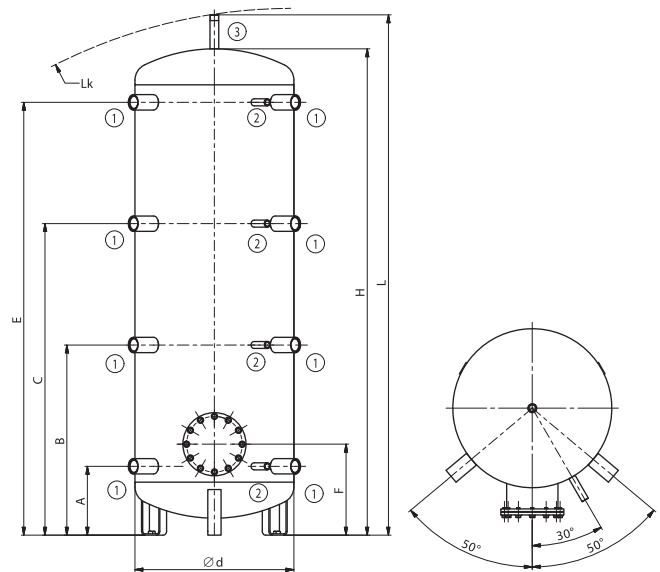
Rozmery hrdiel	NAD 300 v3	NAD 500 v3	NAD 750 v3	NAD 1000 v3
Hrdlo 1 – vnútorný závit		1 ½"		
Hrdlo 2 – vnútorný závit		½"		
Hrdlo 3 – vonkajší závit		1"		

Technické parametre		NAD 300 v3	NAD 500 v3	NAD 750 v3	NAD 1000 v3
Objednávacie číslo		121080387	121380387	121680387	121580387
Celkový objem nádrže	[l]	320	475	772	999
Hmotnosť (Netto)	[kg]	60	87	110	126
Max. prevádzková teplota / pretlak v nádrži	[°C] / [bar]	90 / 3			
Hrúbka izolácie (Neodul LB PP)	[mm]	80			
Tepelná vodivosť izolácie (Neodul LB PP)	[W·m ⁻¹ ·K ⁻¹]	0,032			
Objednávacie číslo izolácie (Neodul LB PP)		6231900	6231912	6231906	6231910
Max. počet x výkon TPK 210-12	[ks] x [kW]	1 x 12			
Max. počet x výkon TJ 6/4"	[ks] x [kW]	1 x 3,3+3x9	2x 3,3+4x9	2x 3,75+4x9	2x6+4x9
Trieda energetickej účinnosti (Neodul LB PP)		C			
Statická strata (Neodul LB PP)	[W]	80	83	122	135

Rozmery nádrží		NAD 300 v3	NAD 500 v3	NAD 750 v3	NAD 1000 v3
Priemer nádrže	Ø d	550	600	750	850
Celková výška nádrže	L	1610	1970	2030	2040
Klopová výška	L _k	1620	1990	2050	2060
Výška nádrže	H	1480	1847	1903	1916
Hrdlo Z/T okruhov a jímek pre čidlo	A	245	270	282	297
Hrdlo Z/T okruhov a jímek pre čidlo	B	760	728	739	755
Hrdlo Z/T okruhov a jímek pre čidlo	C	1275	1186	1197	1213
Hrdlo Z/T okruhov a jímek pre čidlo	E	-	1644	1656	1671
Hrdlo príruby	F	-	353	366	381



NAD 300 v3



NAD 500, 750, 1000 v3

NADS v3

AKUMULAČNÁ NÁDRŽ

BEZ PRÍPRAVY TÚV



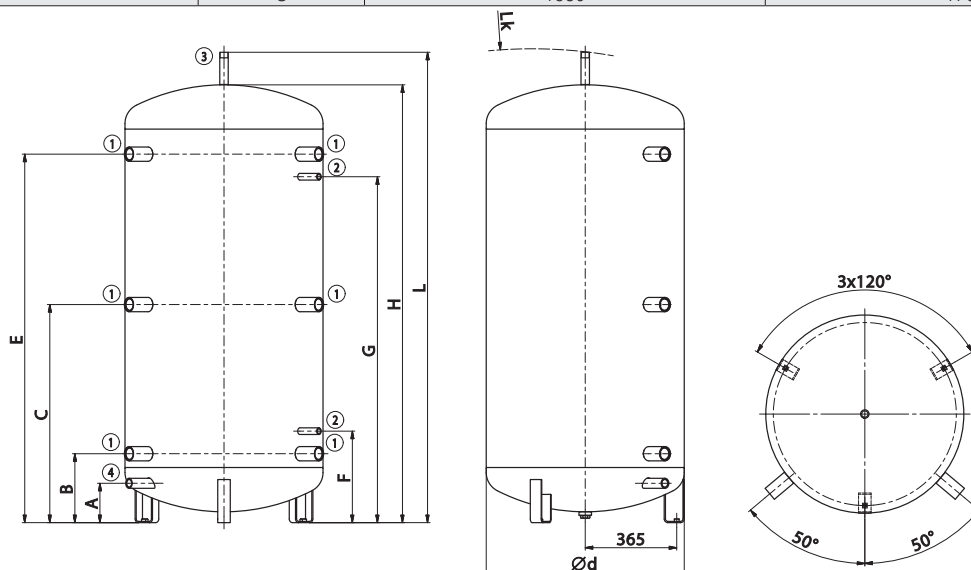
- Typy: 800, 900 l
- Nádrž sa dodáva bez izolácie
- Možno objednať modernú izoláciu Neodul
- Vhodná ako vyrovnávací zásobník k vykurovacím systémom s kotlami na tuhé palivo
- Do príruby možno nainštalovať ohrevnú jednotku TJ 6/4"
- Do hrdiel možno nainštalovať ohrevnú jednotku 80 cm



Rozmery hrdiel	NADS 800 v3	NADS 900 v3
Hrdlo 1 – vnútorný závit	1 1/2"	
Hrdlo 2 – vnútorný závit	1/2"	
Hrdlo 3 – vonkajší závit	1"	
Hrdlo 4 – vnútorný závit	1"	

Technické parametre		NADS 800 v3	NADS 900 v3
Objednávacie číslo		121880387	121880388
Celkový objem nádrže	[l]	775	930
Hmotnosť (Netto)	[kg]	100	132
Max. prevádzková teplota / pretlak v nádrži	[°C] / [bar]		90 / 3
Hrúbka izolácie (Neodul LB PP)	[mm]		80
Tepelná vodivosť izolácie (Neodul LB PP)	[W·m ⁻¹ ·K ⁻¹]		0,032
Objednávacie číslo izolácie (Neodul LB PP)		6232097	6232098
Max. počet x výkon TJ 6/4"	[ks] x [kW]		1 x 3,75+3x9
Trieda energetickej účinnosti (Neodul LB PP)		C	
Statická strata (Neodul LB PP)	[W]	116	132

Rozmery nádrží		NADS 800 v3	NADS 900 v3
Priemer nádrže	Ø d	790	790
Celková výška nádrže	L	1880	2205
Klopová výška	L _k	1900	2220
Výška nádrže	H	1750	2075
Vypúšťacie hrdlo	A	157	157
Hrdlo Z/T okruhov	B	275	275
Hrdlo Z/T okruhov	C	870	1020
Hrdlo Z/T okruhov	E	1470	1795
Jímka pre čidlo	F	365	365
Jímka pre čidlo	G	1380	1705



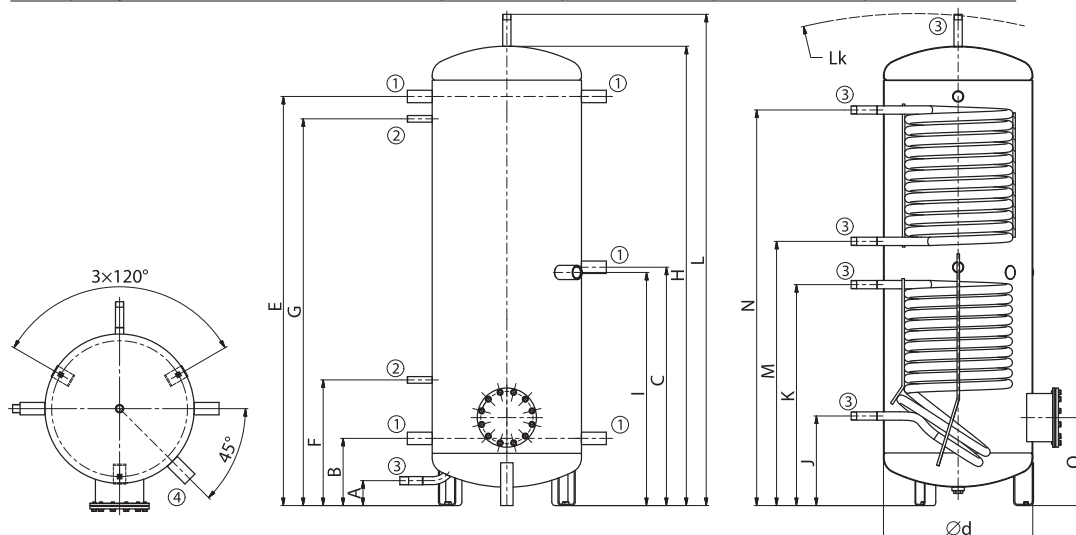


- Typy: 500, 750, 1000 l
- Nádrž sa dodáva bez izolácie
- Možno objednať modernú izoláciu Neodul
- Vhodná ako zásobník k vykurovacím systémom s kotlami na uhlie, biomasu, plyn, elektriku a solárne kolektory
- Do hrdla možno nainštalovať ohrevnú jednotku TJ 6/4"
- Do príruby možno nainštalovať ohrevnú jednotku TPK 210-12

Rozmery hrdiel	NAD 500 v5	NAD 750 v5	NAD 1000 v5
Hrdlo 1 – vnútorný závit		1 ¼"	
Hrdlo 2 – vnútorný závit		½"	
Hrdlo 3 – vonkajší závit		1"	
Hrdlo 4 – vnútorný závit		1 ½"	

Technické parametre		NAD 500 v5	NAD 750 v5	NAD 1000 v5
Objednávacie číslo		121380386	121680386	121580386
Celkový objem nádrže	[l]	475	772	999
Hmotnosť (Netto)	[kg]	138	156	173
Max. prevádzková teplota / pretlak v nádrži	[°C] / [bar]	90 / 3		
Teplosmenná plocha výmenníku (hore / dole)	[m²]	1,4 / 1,4		
Objem výmenníka (hore / dole)	[l]	10,5 / 10,5		
Max. prevádzková teplota/pretlak vo výmenníku	[°C] / [bar]	110 / 10		
Hrúbka izolácie (Neodul LB PP)	[mm]	80		
Tepelná vodivosť izolácie (Neodul LB PP)	[W·m ⁻¹ ·K ⁻¹]	0,032		
Objednávacie číslo izolácie (Neodul LB PP)		6231902	6231904	6231905
Max. počet × výkon TPK 210-12	[ks] × [kW]	1 × 6	1 × 12	
Max. počet × výkon TJ 6/4"	[ks] × [kW]	1 × 9		
Trieda energetickej účinnosti (Neodul LB PP)		C		
Statická strata (Neodul LB PP)	[W]	83	122	126

Rozmery nádrží		NAD 500 v5	NAD 750 v5	NAD 1000 v5
Priemer nádrže	Ø d	600	750	850
Celková výška nádrže	L	1970	2030	2040
Klopová výška	L _k	1990	2050	2060
Výška nádrže	H	1847	1903	1916
Vypúšťacie hrdlo	A	100	100	100
Hrdlo Z/T okruhov	B	270	282	297
Hrdlo Z/T okruhov	C	958	970	985
Hrdlo Z/T okruhov	E	1644	1656	1671
Hrdlo objímky na čidlo	F	505	517	532
Hrdlo objímky na čidlo	G	1554	1566	1581
Hrdlo vykurovacej jednotky TJ 6/4"	I	937	950	965
Hrdlo sp. tepelného výmenníku	J	360	344	387
Hrdlo sp. tepelného výmenníku	K	888	872	915
Hrdlo hor. tepelného výmenníku	M	1062	1043	1089
Hrdlo hor. tepelného výmenníku	N	1590	1571	1617
Hrdlo príruby	O	353	366	381





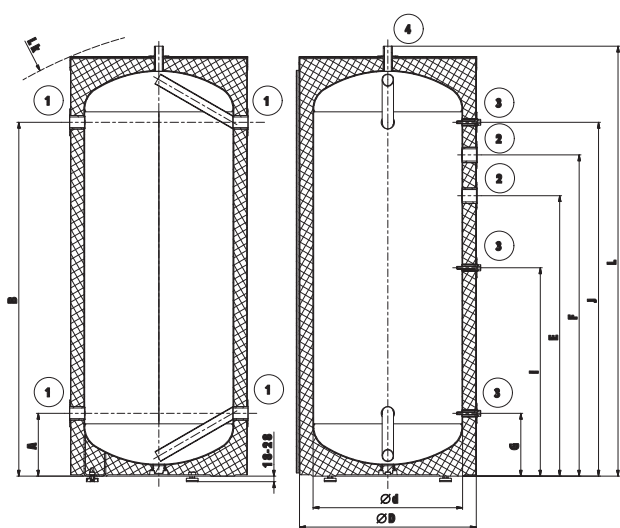
- Typy: 300 a 500 l
- Nádrže sa dodávajú s nesnímateľnou izoláciou
- Vhodná ako zásobník k vykurovacím systémom s tepelnými čerpadlami
- Vhodná tiež pre chladenie
- Do hrdiel možno nainštalovať ohrevné jednotky TJ 6/4"



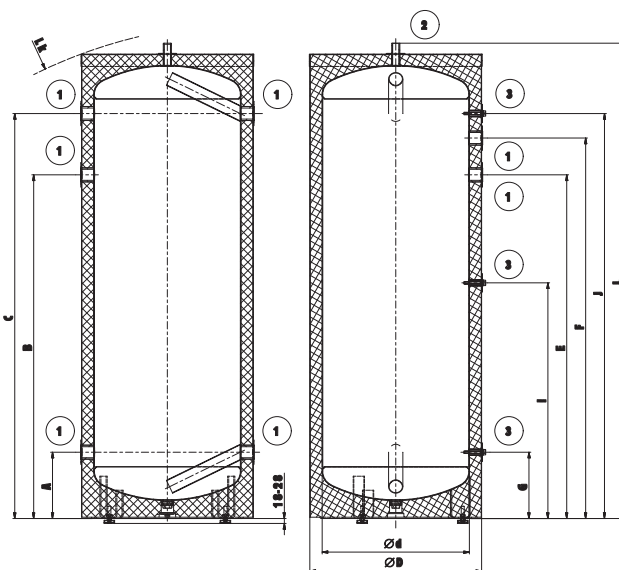
Rozmery hrdiel	UKV 300	UKV 500
Hrdlo 1	1 ¼" vnútorný závit	1 ½" vnútorný závit
Hrdlo 2	1 ½" vnútorný závit	1" vonkajší závit
Hrdlo 3	½" vnútorný závit	½" vnútorný závit
Hrdlo 4	1" vonkajší závit	-

Technické parametre		UKV 300	UKV 500
Objednávacie číslo		1210803171	1213803137
Celkový objem nádrže	[l]	316	470
Hmotnosť	[kg]	79	103
Max. prevádzková teplota / pretlak v nádrži	[°C] / [bar]	90 / 6	
Hrúbka izolácie (Polyuretán)	[mm]	50	
Tepelná vodivosť izolácie (Polyuretán)	[W·m ⁻¹ ·K ⁻¹]	0,022	
Max. počet x výkon TJ 6/4"	[ks] x [kW]	2 x 7,5	2 x 9
Trieda energetickej účinnosti (Polyuretán)		C	C
Statická strata (Polyuretán)	[W]	79	96

Rozmery nádrží		UKV 300	UKV 500
Priemer nádrže	Ø d	550	600
Priemer nádrže s izoláciou	Ø D	650	700
Celková výška nádrže	L	1580	1937
Klopová výška	L _k	1610	1980
Hrdlo Z/T okruhov	A	230	270
Hrdlo Z/T okruhov	B	1300	1400
Hrdlo Z/T okruhov	C	-	1650
Hrdlo vykurovacej jednotky	E	1030	1400
Hrdlo vykurovacej jednotky	F	1180	1550
Hrdlo objímky na čidlo	G	230	270
Hrdlo objímky na čidlo	I	766	960
Hrdlo objímky na čidlo	J	1300	1650



UKV 300



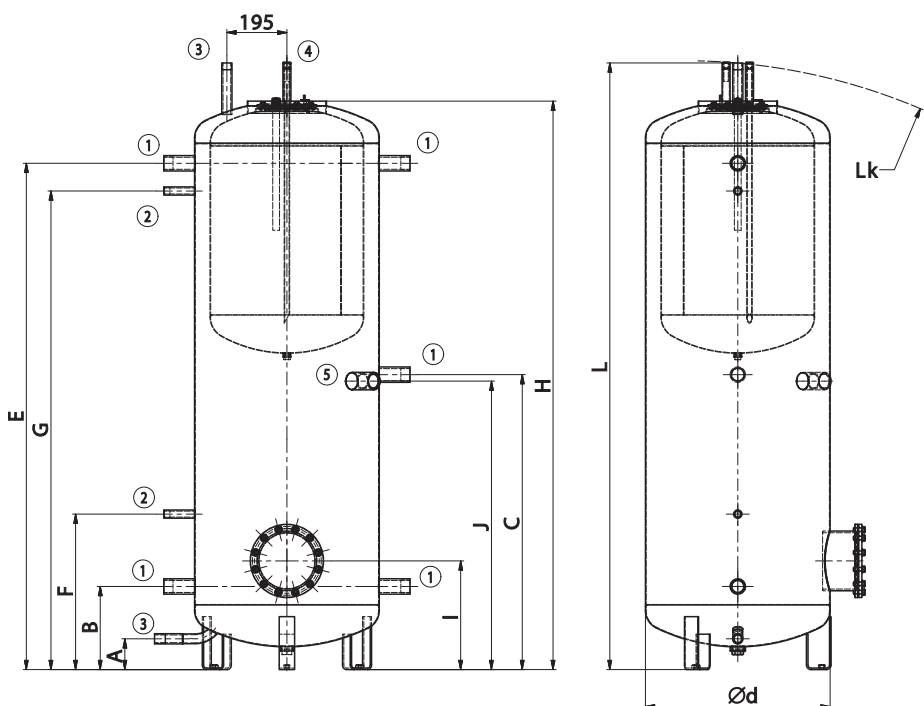
UKV 500



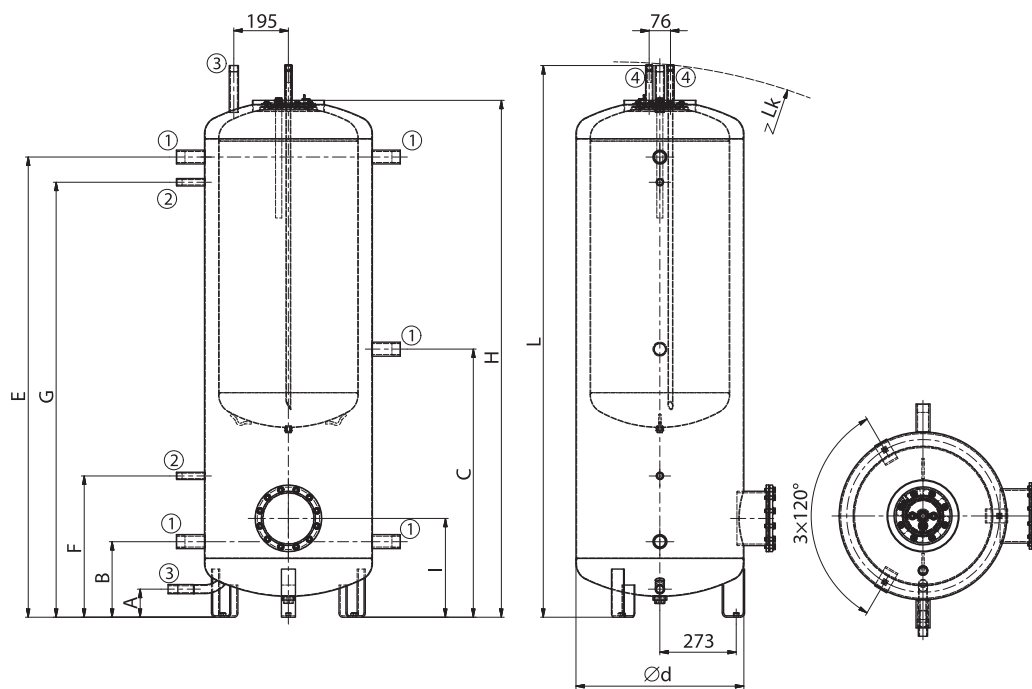


AKUMULAČNÉ NÁDRŽE

S PRÍPRAVOU TÚV



NADO 500/140 v1

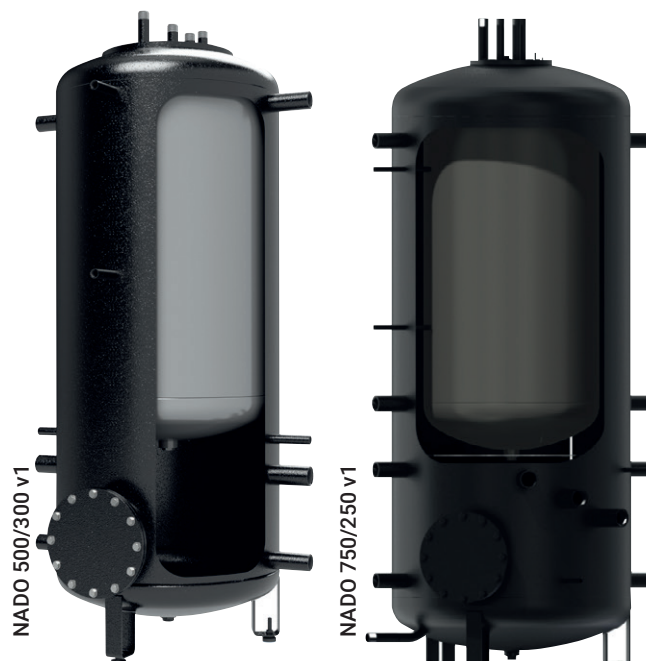


NADO 500/200 v1



- Typy: 500, 750 l
- Vnútny zásobník na TV v objemoch 300 a 250 l
- Nádrž sa dodáva bez izolácie
- Možno objednať modernú izoláciu Neodul
- Vhodná ako zásobník k vykurovacím systémom s tepelnými čerpadlami
- Do hrdla možno nainštalovať ohrevnú jednotku TJ 6/4"

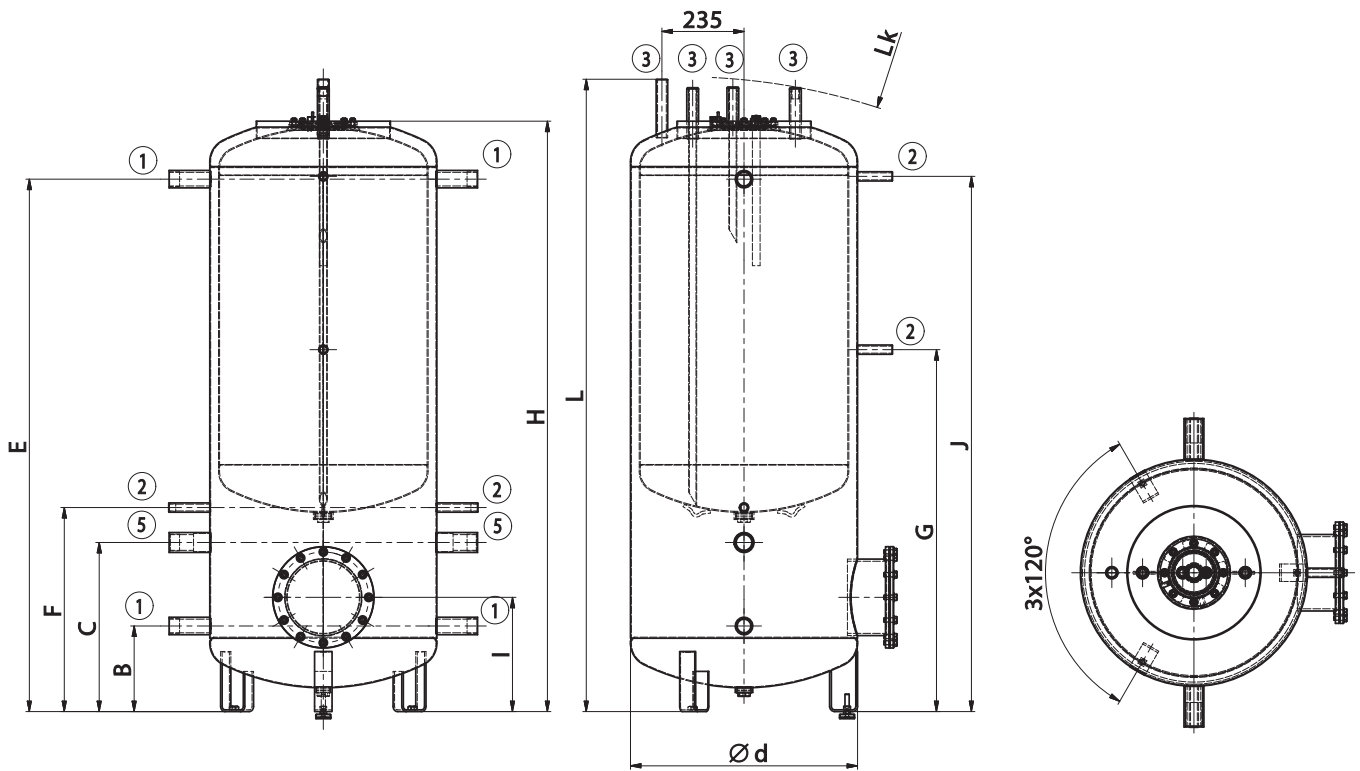
Rozmery hrdiel	NADO 500/300 v1	Rozmery hrdiel	NADO 750/250 v1
Hrdlo 1 – vnútorný závit	1 ¼"	Hrdlo 1 – vnútorný závit	1 ¼"
Hrdlo 2 – vnútorný závit	½"	Hrdlo 2 – vnútorný závit	1 ½"
Hrdlo 3 – vonkajší závit	1"	Hrdlo 3 – vonkajší závit	1"
Hrdlo 5 – vnútorný závit	1 ½"	Hrdlo 4 – vonkajší závit	¾"



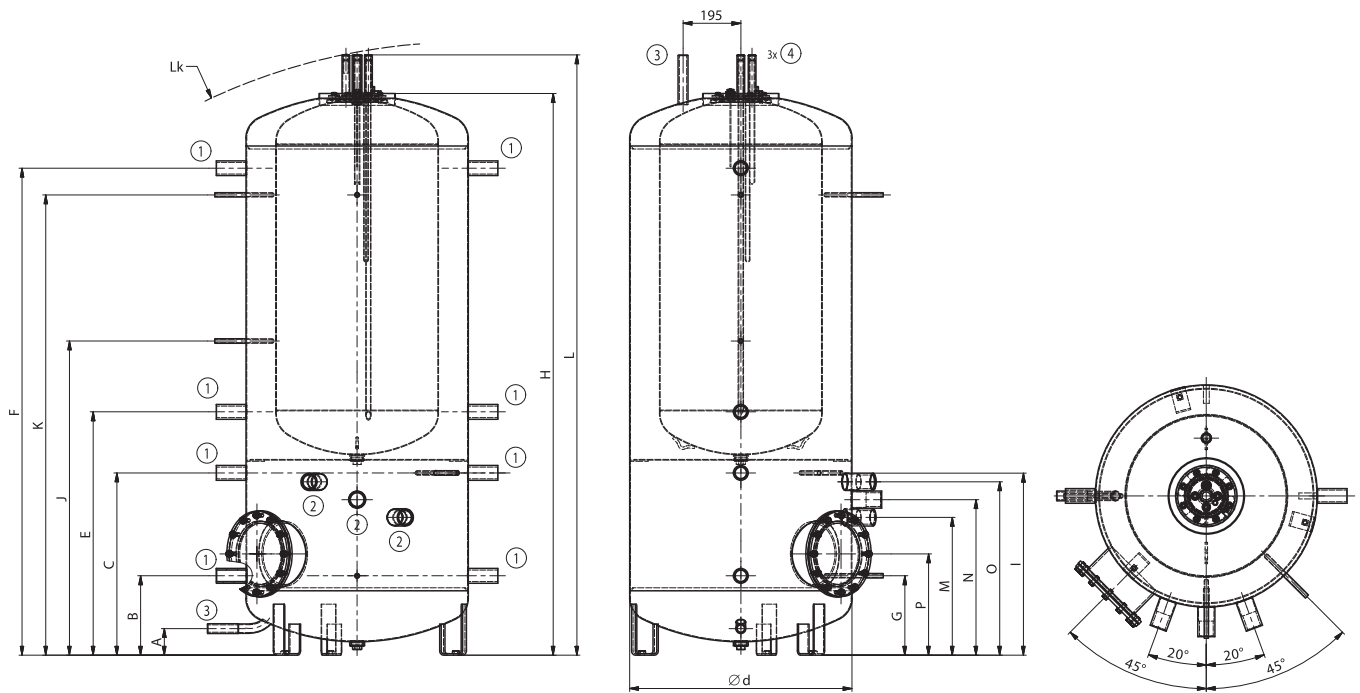
Technické parametre		NADO 500/300 v1	NADO 750/250 v1
Objednávacie číslo		121380314	121680314
Celkový objem nádrže	[l]	475	772
Objem zásobníka na ohrev TV	[l]	279	260
Hmotnosť (Netto)	[kg]	153	180
Max. prevádzková teplota / pretlak v nádrži	[°C] / [bar]		90 / 3
Max. prevádzková teplota / pretlak v zásobníku TV	[°C] / [bar]		90 / 6
Teplozmenná plocha zásobníka TV	[m²]	2,58	2,15
Výdatnosť teplej vody 40°C pri teplote zásobníka 53°C a vstupnej vode 15°C / prietok TV*	[l] / [l·min ⁻¹]	260/ 10	490/ 10
Výdatnosť teplej vody 40°C pri teplote zásobníka 80°C a vstupnej vode 15°C / prietok TV*	[l] / [l·min ⁻¹]	650/ 10	1170/ 10
Hrúbka izolácie (Neodul LB PP)	[mm]		80
Tepelná vodivosť izolácie (Neodul LB PP)	[W·m ⁻¹ ·K ⁻¹]		0,032
Objednávacie číslo izolácie (Neodul LB PP)		6231947	6231915
Max. počet x výkon TJ 6/4"	[ks] x [kW]	1 x 9	3 x 9
Trieda energetickej účinnosti (Neodul LB PP)		B	C
Statická strata (Neodul LB PP)	[W]	80	117

Rozmery nádrží		NADO 500/300 v1
Priemer nádrže	Ø d	650
Celková výška nádrže	L	1821
Klopová výška	L _k	1841
Výška nádrže	H	1690
Hrdlo Z/T okruhov	B	245
Hrdlo Z/T okruhov	C	484
Hrdlo vykurovacej jednotky TJ 6/4"	E	1524
Hrdlo objímky na čidlo	F	584
Hrdlo objímky na čidlo	G	1036
Hrdlo objímky na čidlo	I	327
Hrdlo príruby	J	1532

Rozmery nádrží		NADO 750/250 v1
Priemer nádrže	Ø d	750
Celková výška nádrže	L	2041
Klopová výška	L _k	2063
Výška nádrže	H	1914
Vypúšťacie hrdlo	A	100
Hrdlo Z/T okruhov	B	278
Hrdlo Z/T okruhov	C	625
Hrdlo Z/T okruhov	E	831
Hrdlo Z/T okruhov	F	1656
Hrdlo objímky na čidlo	G	278
Hrdlo objímky na čidlo	I	625
Hrdlo objímky na čidlo	J	1070
Hrdlo objímky na čidlo	K	1566
Hrdlo vykurovacej jednotky TJ 6/4"	M	475
Hrdlo vykurovacej jednotky TJ 6/4"	N	535
Hrdlo vykurovacej jednotky TJ 6/4"	O	595
Hrdlo príruby	P	352



NADO 500/300 v1



NADO 750/250 v1



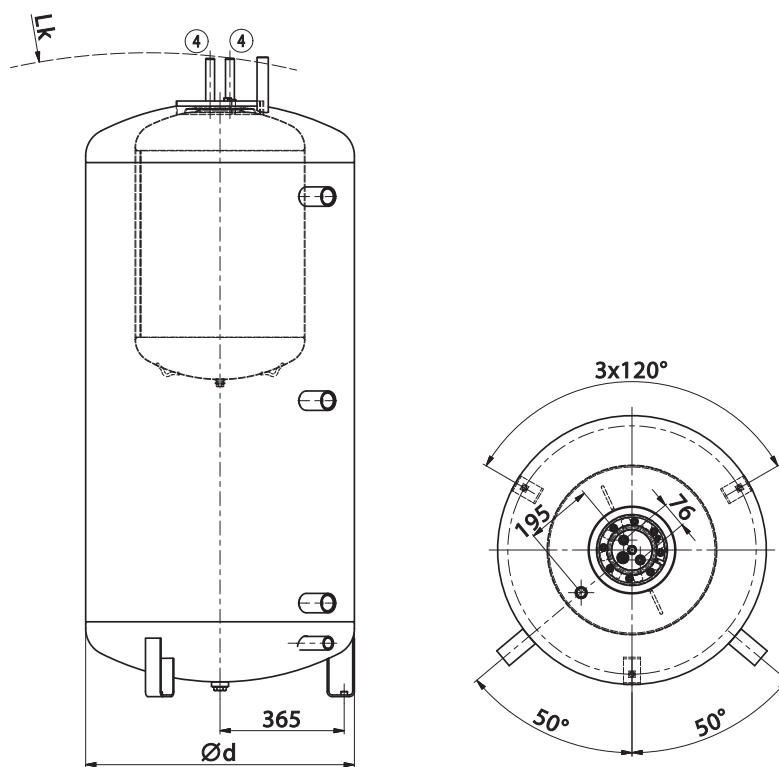
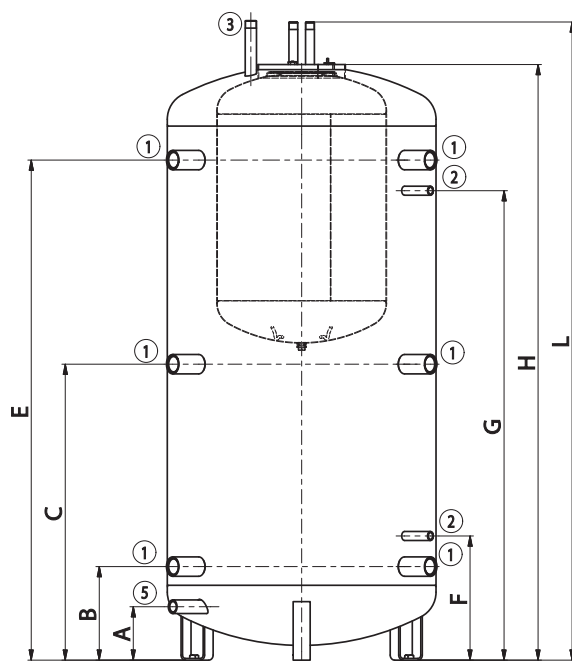
- Typy: 800, 900 l
- Vnútorný zásobník na TV v objeme 140 l
- Nádrž sa dodáva bez izolácie
- Možno objednať modernú izoláciu Neodul
- Vhodná ako vyrovnávací zásobník k vykurovacím systémom s kotlami na tuhé palivo
- Do hrdiel možno nainštalovať ohrevnú jednotku TJ 6/4"
- Nádoba je rozmerovo prispôbená pre priechod dverami 80 cm



Rozmery hrdiel	NADOS 800/140 v1	NADOS 900/140 v1
Hrdlo 1 – vnútorný závit		1 ½"
Hrdlo 2 – vnútorný závit		½"
Hrdlo 3 – vonkajší závit		1"
Hrdlo 4 – vonkajší závit		¾"
Hrdlo 5 – vnútorný závit		1"

Technické parametre		NADOS 800/140 v1	NADOS 900/140 v1
Objednávacie číslo		121880315	121880316
Celkový objem nádrže	[l]	775	930
Objem zásobníka na ohrev TV	[l]		140
Hmotnosť (Netto)	[kg]	128	144
Max. prevádzková teplota / pretlak v nádrži	[°C] / [bar]		90 / 3
Max. prevádzková teplota / pretlak v zásobníku TV	[°C] / [bar]		90 / 6
Teplotná plocha zásobníka TV	[m²]		1,43
Objemový prietok zásobníku TV	[m³·h⁻¹]		0,3
Výdatnosť teplej vody 40°C pri teplote zásobníka 53°C a vstupnej vode 15°C / prietok TV*	[l] / [l·min⁻¹]	495/5	700/5
Výdatnosť teplej vody 40°C pri teplote zásobníka 80°C a vstupnej vode 15°C / prietok TV*	[l] / [l·min⁻¹]	1175 / 5	1350 / 5
Hrúbka izolácie (Neodul LB PP)	[mm]		80
Teplná vodivosť izolácie (Neodul LB PP)	[W·m⁻¹·K⁻¹]		0,032
Objednávacie číslo izolácie (Neodul LB PP)		6232097	6232098
Max. počet x výkon TJ 6/4"	[ks] x [kW]		1 x 3,75+2x9
Trieda energetickej účinnosti (Neodul LB PP)			C
Statická strata (Neodul LB PP)	[W]	116	132

Rozmery nádrží		NADOS 800/140 v1	NADOS 900/140 v1
Priemer nádrže	Ø d	790	790
Celková výška nádrže	L	1880	2205
Klopná výška	L _k	1900	2220
Výška nádrže	H	1750	2075
Vypúšťacie hrdlo	A	157	157
Hrdlo Z/T okruhov	B	275	275
Hrdlo Z/T okruhov	C	870	1020
Hrdlo Z/T okruhov	E	1470	1795
Jímka pre čidlo	F	365	365
Jímka pre čidlo	G	1380	1705



NADOS v1



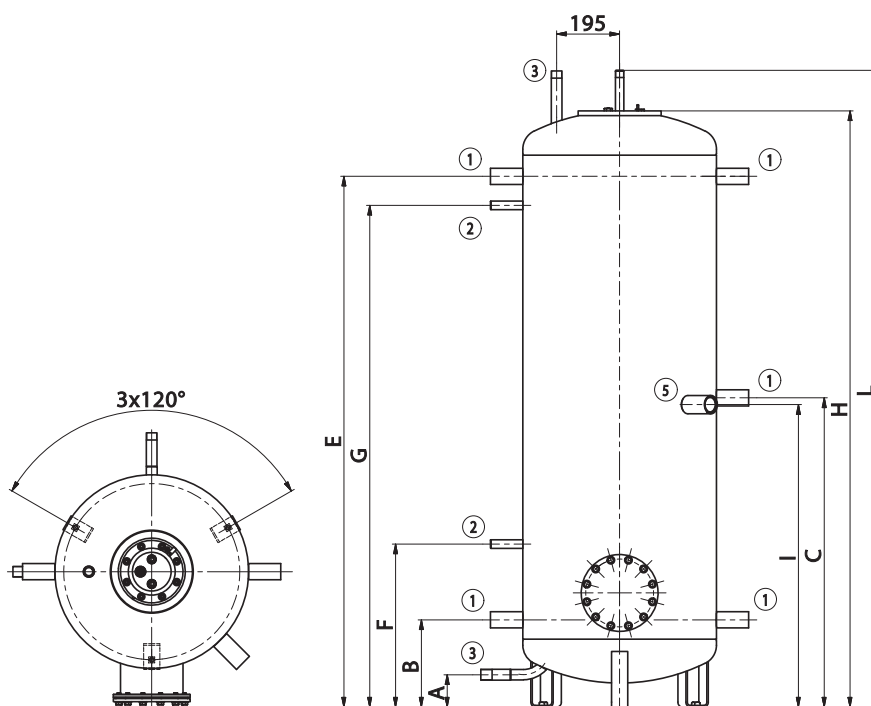
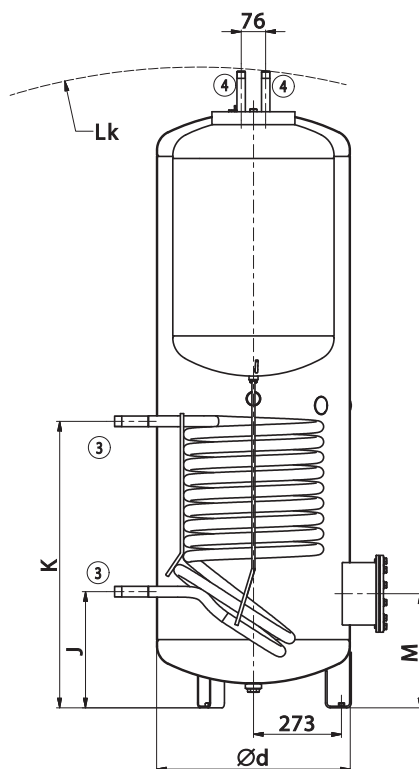
- Typy: 500, 750, 1000 l
- Vnútorný zásobník na TV v objeme 140 l
- Nádrž sa dodáva bez izolácie
- Možno objednať modernú izoláciu Neodul
- Vhodná ako zásobník k vykurovacím systémom s kotlami na tuhé palivo a so solárnymi systémami
- Do príruby možno nainštalovať ohrevnú jednotku TPK 210-12
- Pre nádrže s vnútorným zásobníkom o objeme 140 l možno nainštalovať ohrevnú jednotku TJ 6/4"



Rozmery hrdiel	NADO 500/140 v2	NADO 750/140 v2	NADO 1000/140 v2
Hrdlo 1 – vnútorný závit		1 ¼"	
Hrdlo 2 – vnútorný závit		½"	
Hrdlo 3 – vonkajší závit		1"	
Hrdlo 4 – vonkajší závit		¾"	
Hrdlo 5 – vnútorný závit		1 ½"	

Technické parametre		NADO 500/140 v2	NADO 750/140 v2	NADO 1000/140 v2
Objednávacie číslo		121380391	121680391	121580391
Celkový objem nádrže	[l]	475	772	999
Objem zásobníka na ohrev TV	[l]		140	
Hmotnosť (Netto)	[kg]	143	168	180
Max. prevádzková teplota / pretlak v nádrži	[°C] / [bar]		90 / 3	
Max. prevádzková teplota / pretlak v zásobníku TV	[°C] / [bar]		90 / 6	
Teplotmenná plocha zásobníka TV	[m ²]		1,43	
Max. prevádzková teplota / pretlak vo výmenníku	[°C] / [bar]		110 / 10	
Teplotmenná plocha výmenníka	[m ²]		1,4	
Objemový prietok zásobníka TV	[m ³ ·h ⁻¹]		0,3	
Objem výmenníka	[l]		10,5	
Výdatnosť teplej vody 40°C pri teplote zásobníka 53°C a vstupnej vode 15°C / prietok TV*	[l] / [l·min ⁻¹]	260/5	490/5	750/5
Výdatnosť teplej vody 40°C pri teplote zásobníka 80°C a vstupnej vode 15°C / prietok TV*	[l] / [l·min ⁻¹]	650/5	1170/5	1450/5
Hrúbka izolácie (Neodul LB PP)	[mm]		80	
Teplná vodivosť izolácie (Neodul LB PP)	[W·m ⁻¹ ·K ⁻¹]		0,032	
Objednávacie číslo izolácie (Neodul LB PP)		6231902	6231904	6231905
Max. počet × výkon TPK 210-12	[ks] × [kW]	1 × 6		1 × 12
Max. počet × výkon TJ 6/4"	[ks] × [kW]		1 × 9	
Trieda energetickej účinnosti (Neodul LB PP)		B		C
Statická strata (Neodul LB PP)	[W]	79	116	128

Rozmery nádrží		NADO 500/140 v2	NADO 750/140 v2	NADO 1000/140 v2
Priemer nádrže	∅ d	600	750	850
Celková výška nádrže	L	1970	2030	2040
Klopná výška	L _x	1990	2050	2060
Výška nádrže	H	1847	1903	1916
Vypúšťacie hrdlo	A	100	100	100
Hrdlo Z/T okruhov	B	270	282	297
Hrdlo Z/T okruhov	C	958	970	985
Hrdlo Z/T okruhov	E	1644	1656	1671
Hrdlo objímky na čidlo	F	505	517	532
Hrdlo objímky na čidlo	G	1554	1566	1581
Hrdlo vykurovacej jednotky TJ 6/4"	I	937	950	965
Hrdlo tepelného výmenníka	J	360	344	387
Hrdlo tepelného výmenníka	K	888	872	915
Hrdlo príruby	M	353	366	381



NADO 500/140 v2



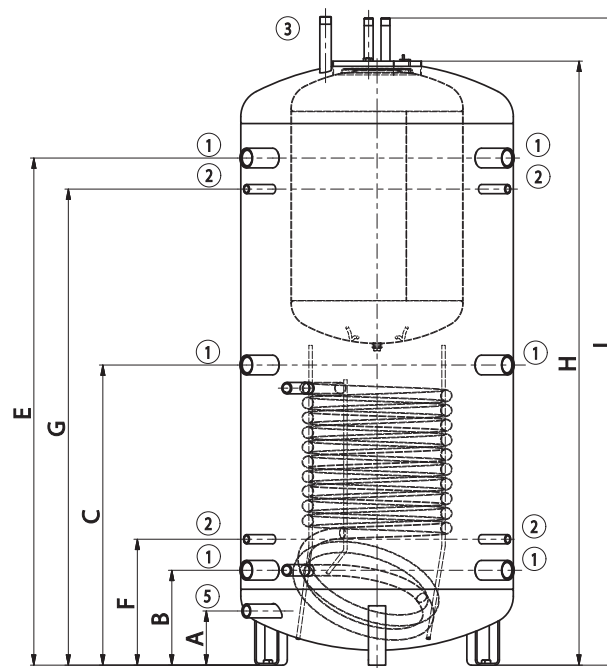
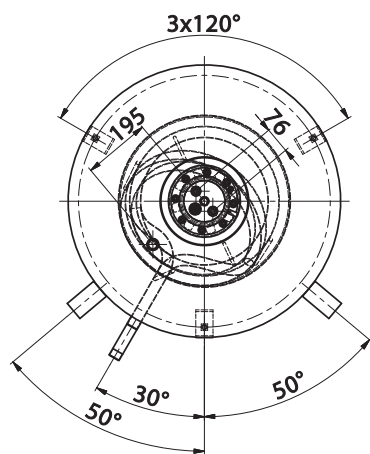
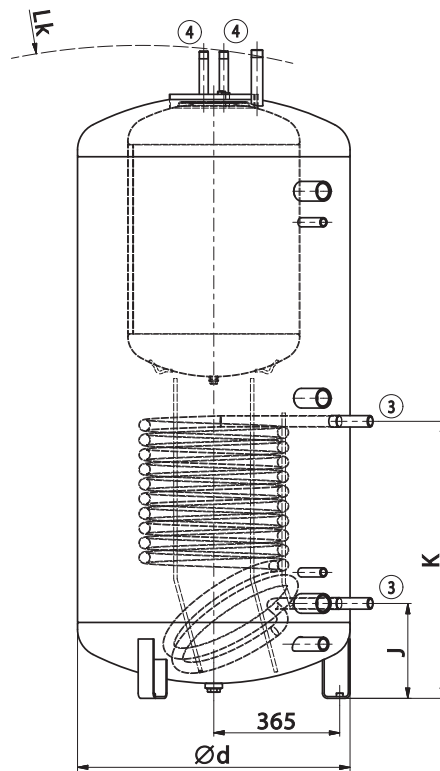
- Typy: 800, 900 l
- Vnútny zásobník na TV v objeme 140 l
- Nádrž sa dodáva bez izolácie
- Možno objednať modernú izoláciu Neodul
- Vhodná jako vyrovnávací zásobník k topným systémům s kotli na tuhá paliva
- Do hrdiel možno nainštalovať ohrevnú jednotku TJ 6/4"
- Nádoba je rozmerovo prispôbená pre priechod dverami 80 cm



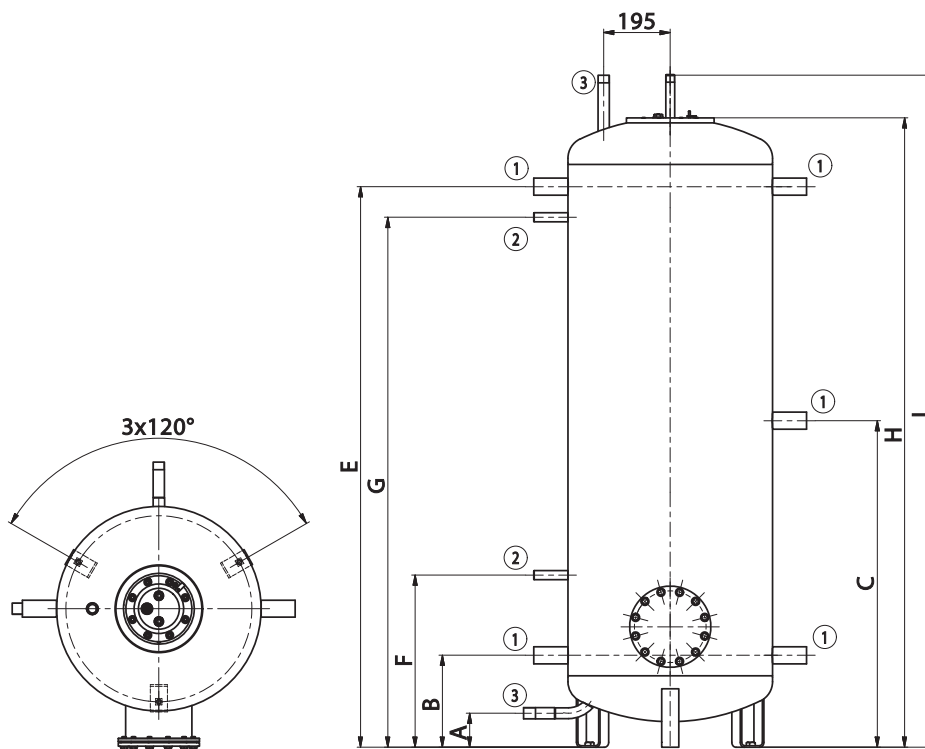
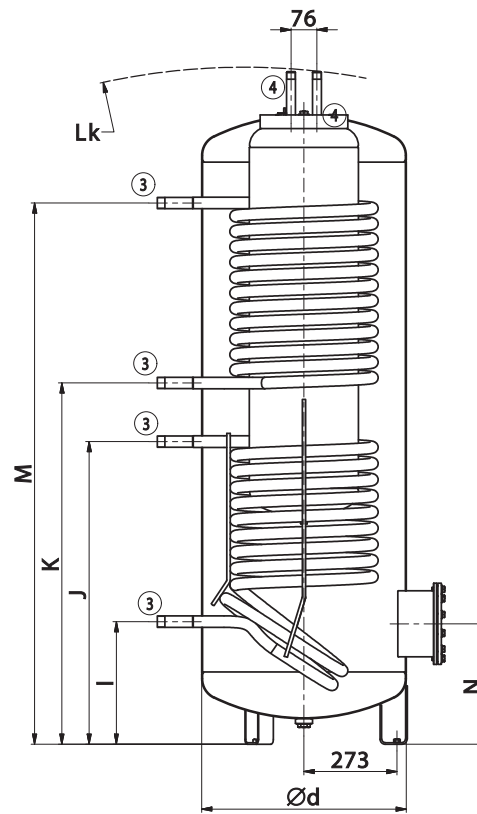
Rozmery hrdiel	NADOS 800/140 v2	NADOS 900/140 v2
Hrdlo 1 – vnútorný závit		1 1/2"
Hrdlo 2 – vnútorný závit		1/2"
Hrdlo 3 – vonkajší závit		1"
Hrdlo 4 – vonkajší závit		3/4"
Hrdlo 5 – vnútorný závit		1"

Technické parametre		NADOS 800/140 v2	NADOS 900/140 v2
Objednávacie číslo		121880391	121880392
Celkový objem nádrže	[l]	775	930
Objem zásobníka na ohrev TV	[l]		140
Hmotnosť (Netto)	[kg]	155	186
Max. prevádzková teplota / pretlak v nádrži	[°C] / [bar]		90 / 3
Max. prevádzková teplota / pretlak v zásobníku TV	[°C] / [bar]		90 / 6
Teplozmenná plocha zásobníka TV	[m²]		1,43
Max. prevádzková teplota / pretlak vo výmenníku	[°C] / [bar]		110 / 10
Teplozmenná plocha výmenníka	[m²]		1,5
Objemový prietok zásobníka TV	[m³·h⁻¹]		0,3
Objem výmenníka	[l]		10,5
Výdatnosť teplej vody 40°C pri teplote zásobníka 53°C a vstupnej vode 15°C / prietok TV*	[l] / [l·min⁻¹]	495/5	700/5
Výdatnosť teplej vody 40°C pri teplote zásobníka 80°C a vstupnej vode 15°C / prietok TV*	[l] / [l·min⁻¹]	1175 / 5	1350 / 5
Hrúbka izolácie (Neodul LB PP)	[mm]		80
Tepelná vodivosť izolácie (Neodul LB PP)	[W·m⁻¹·K⁻¹]		0,032
Objednávacie číslo izolácie (Neodul LB PP)		6232097	6232098
Max. počet x výkon TJ 6/4"	[ks] x [kW]		1 x 3,75+1x9
Trieda energetickej účinnosti (Neodul LB PP)			C
Statická strata (Neodul LB PP)	[W]	116	132

Rozmery nádrží		NADOS 800/140 v2	NADOS 900/140 v2
Priemer nádrže	Ø d	790	790
Celková výška nádrže	L	1880	2205
Klopná výška	L _k	1900	2220
Výška nádrže	H	1750	2075
Vypúšťacie hrdlo	A	157	157
Hrdlo Z/T okruhov	B	275	275
Hrdlo Z/T okruhov	C	870	1020
Hrdlo Z/T okruhov	E	1470	1795
Jímka pre čidlo	F	365	365
Jímka pre čidlo	G	1380	1705
Hrdlo tepelného výmenníka	J	275	275
Hrdlo tepelného výmenníka	K	803	803



NADOS 800/140 v2



NADO 500/100 v3

NADO v6

AKUMULAČNÁ NÁDRŽ

S PRÍPRAVOU TÚV

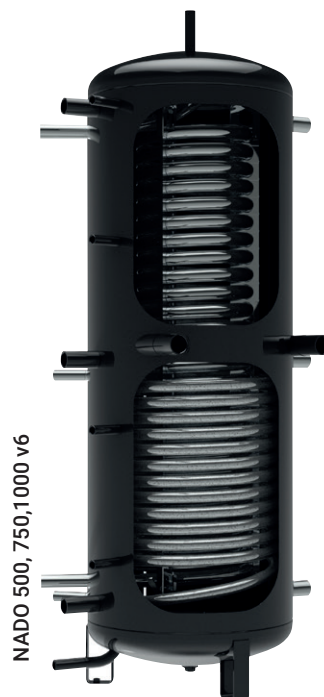


- Typy: 300, 500, 750, 1000 l
- Ohrev TV prietokom v nerezovom výmenníku s nadpriemernou teplozmennou plochou
- Nádrž sa dodáva v objeme 300 l s izoláciou a v objemoch 500, 750, 1000 l bez izolácie
- Možno objednať modernú izoláciu Neodul
- Možno pripojiť rôzne zdroje tepla - kotly na biomasu, uhlie, plyn a elektrinu, tepelné čerpadlá a solárne kolektory
- Do hrdiel č. 4 možno nainštalovať ohrevné jednotky TJ 6/4"

Rozmery hrdiel	NADO 300/20 v6	NADO 500/25 v6	NADO 750/35 v6	NADO 1000/45 v6
Hrdlo 1 - vnútorný závit			1 ¼"	
Hrdlo 2 - vonkajší závit			1"	
Hrdlo 3 - vnútorný závit			½"	
Hrdlo 4 - vnútorný závit			1 ½"	
Hrdlo 5 - vonkajší závit			1 ¼"	



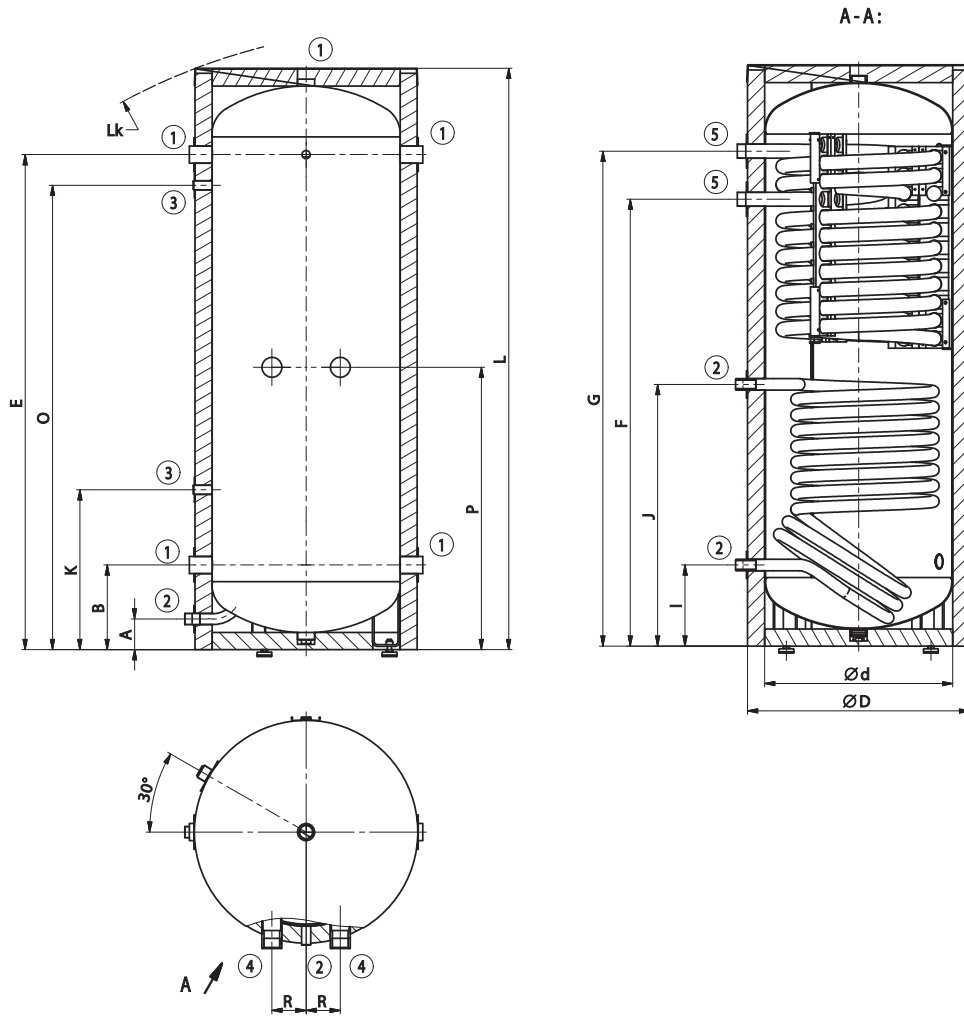
NADO 300 v6



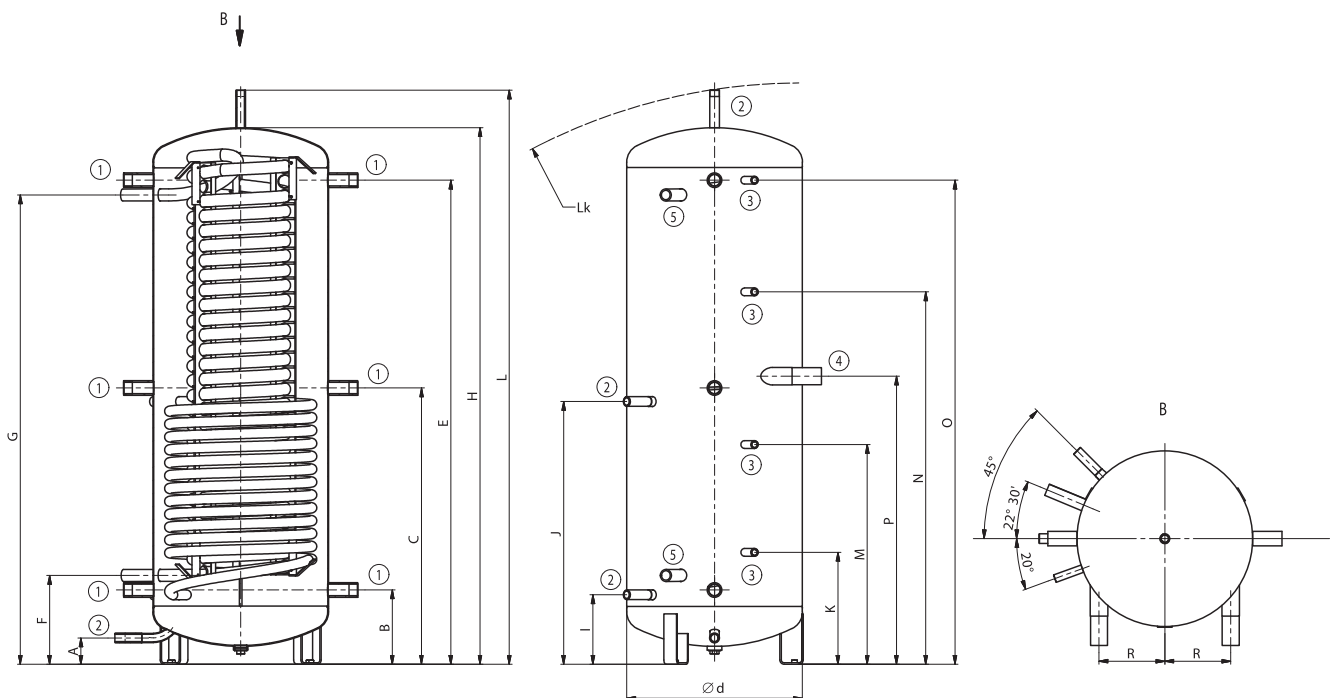
NADO 500, 750, 1000 v6

Technické parametre		NADO 300/20 v6	NADO 500/25 v6	NADO 750/35 v6	NADO 1000/45 v6
Objednávacie číslo		121080398	121380350	121680350	121580350
Celkový objem nádrže	[l]	358	475	772	999
Objem výmenníka pro ohrev TV	[l]	20	23	32	37
Hmotnosť (Netto)	[kg]	106	134	165	197
Max. prevádzková teplota / pretlak v nádrži	[°C] / [bar]			90 / 3	
Max. prevádzková teplota / pretlak vo výmenníku TV	[°C] / [bar]			90 / 6	
Max. prevádzková teplota / pretlak vo vykurovacom výmenníku	[°C] / [bar]			110 / 10	
Teplozmenná plocha výmenníka TV	[m²]	4,5	6,25	8,5	10
Objemový prietok výmenníka TV	[m³·h⁻¹]			0,6	
Teplozmenná plocha vykurovacieho výmenníka (hore / dole)	[m²]	- / 1,6	- / 2,2	- / 2,2	- / 3,3
Objem vykurovacieho výmenníka (hore / dole)	[l]	- / 12	- / 18	- / 18	- / 25
Výdatnosť teplej vody 40°C pri teplote zásobníka 53°C / prietok TV*	[l] / [l·min⁻¹]	210 / 10	260 / 10	490 / 10	750 / 10
Výdatnosť teplej vody 40°C pri teplote zásobníka 80°C / prietok TV*	[l] / [l·min⁻¹]	520 / 10	650 / 10	1170 / 10	1450 / 10
Hrúbka izolácie (Neodul LB PP)	[mm]	60		80	
Tepelná vodivosť izolácie (Neodul LB PP)	[W·m⁻¹·K⁻¹]			0,032	
Objednávacie číslo izolácie (Neodul LB PP)		Súčasť nádrže	6231957	6231958	6231959
Max. počet x výkon TJ 6/4" s predl. chladnou časťou	[ks] x [kW]	2 x 4,5		2 x 6	
Trieda energetickej účinnosti (Neodul LB PP)				C	
Statická strata (Neodul LB PP)	[W]	97	91	114	148

Rozmery nádrží		NADO 300/20 v6	NADO 500/25 v6	NADO 750/35 v6	NADO 1000/45 v6
Priemer nádrže	Ø d	550	600	750	850
Priemer nádrže s izoláciou	Ø D	670	-	-	-
Celková výška nádrže	L	1705	1970	2030	2040
Klopná výška	L _k	1820	1990	2050	2060
Výška nádrže	H	-	1847	1903	1916
Vypúšťacie hrdlo	A	80	100	100	100
Hrdlo Z/T okruhov	B	238	262	280	297
Hrdlo Z/T okruhov	C	-	952	1018	1040
Hrdlo Z/T okruhov	E	1438	1662	1680	1700
Hrdlo TV - vstup	F	1299	312	320	380
Hrdlo TV - výstup	G	1440	1612	1680	1700
Hrdlo solárneho výmenníka - výstup	I	228	245	270	280
Hrdlo solárneho výmenníka - vstup	J	756	905	884	980
Hrdlo jímky čidla	K	458	392	415	463
Hrdlo jímky čidla	M	-	762	742	755
Hrdlo jímky čidla	N	-	1282	1219	1213
Hrdlo jímky čidla	O	1348	1662	1695	1715
Hrdlo vykurovacej jednotky TJ 6/4"	P	816	992	1017	1040
Hrdlo vykurovacej jednotky TJ 6/4"	R	100	225	290	340



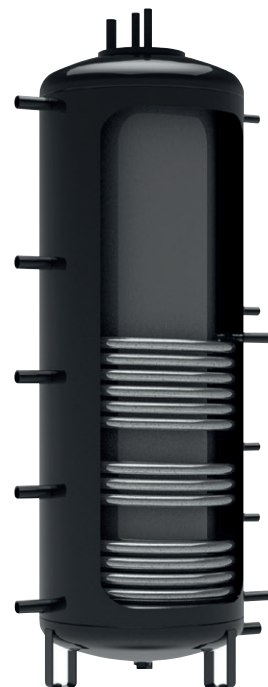
NADO 300/20 v6



NADO 500, 750, 1000 v6



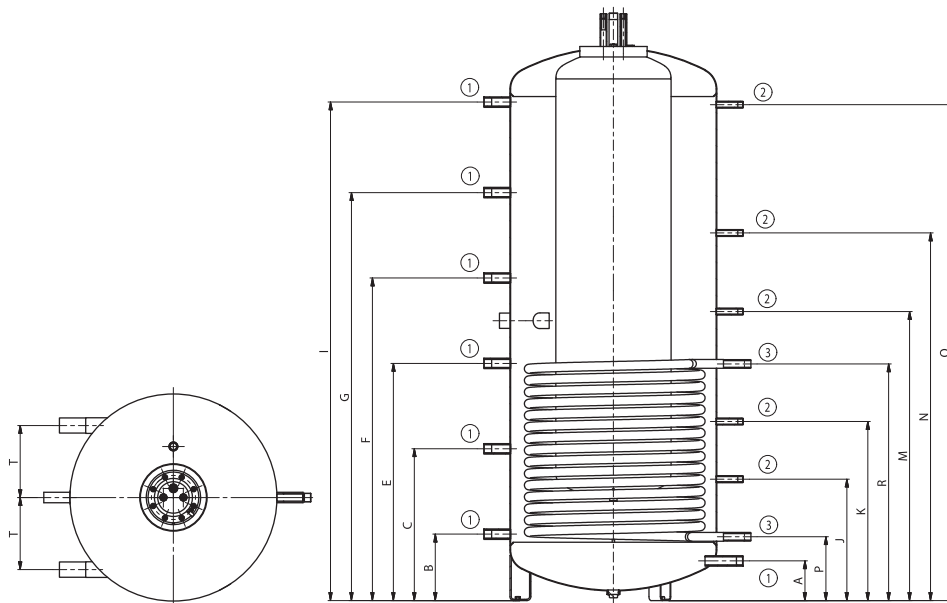
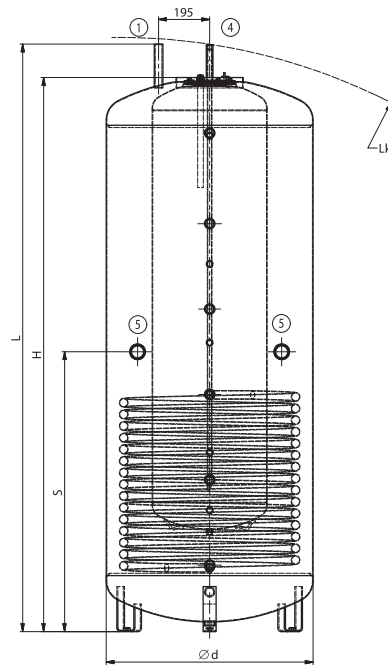
- Typy: 500, 750, 1000 l
- Ohrev TV ve vnútornom zásobníku 200 l
- Nádrž sa dodáva bez izolácie
- Možno objednať modernú izoláciu Neodul
- Možno pripojiť rôzne zdroje tepla - kotly na biomasu, uhlie, plyn a elektrinu, solárne kolektory
- Do hrdiel č. 5 možno nainštalovať ohrevné jednotky TJ 6/4"



Rozmery hrdiel	NADO 500/200 v7	NADO 750/200 v7	NADO 1000/200 v7
Hrdlo 1 – vnútorný závit		1"	
Hrdlo 2 – vnútorný závit		½"	
Hrdlo 3 – vonkajší závit		1"	
Hrdlo 4 – vonkajší závit		¾"	
Hrdlo 5 – vnútorný závit	–		1 ½"

Technické parametre		NADO 500/200 v7	NADO 750/200 v7	NADO 1000/200 v7
Objednávacie číslo		121380373	121880354	121780354
Celkový objem nádrže	[l]	475	772	999
Objem zásobníka na ohrev TV	[l]		233	
Hmotnosť (Netto)	[kg]	175	212	243
Max. prevádzková teplota / pretlak v nádrži	[°C] / [bar]		90 / 3	
Max. prevádzková teplota / pretlak v zásobníku TV	[°C] / [bar]		90 / 6	
Max. prevádzková teplota / pretlak vo výmenníku	[°C] / [bar]		110 / 10	
Teplozmenná plocha zásobníka TV	[m²]		2,29	
Objemový prietok zásobníku TV	[m³·h⁻¹]		0,6	
Teplozmenná plocha vykurovacieho výmenníka	[m²]	2,5		3,3
Objem vykurovacieho výmenníka	[l]	18		25
Výdatnosť teplej vody 40°C pri teplote zásobníka 53°C / prietok TV*	[l] / [l·min⁻¹]	260/ 10	490/ 10	750/ 10
Výdatnosť teplej vody 40°C pri teplote zásobníka 80°C / prietok TV*	[l] / [l·min⁻¹]	650/ 10	1170/ 10	1450/ 10
Hrúbka izolácie (Neodul LB PP)	[mm]		80	
Tepelná vodivosť izolácie (Neodul LB PP)	[W·m⁻¹·K⁻¹]		0,032	
Objednávacie číslo izolácie (Neodul LB PP)		6231923	6231956	6231948
Max. počet x výkon TJ 6/4" s predl. chladnou časťou	[ks] x [kW]	–		2 x 6
Trieda energetickej účinnosti (Neodul LB PP)		B		C
Statická strata (Neodul LB PP)	[W]	76	113	126

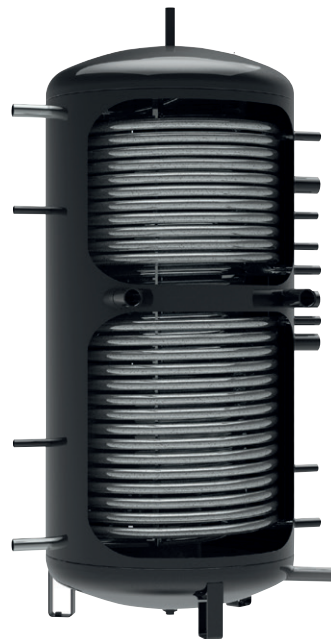
Rozmery nádrží		NADO 500/200 v7	NADO 750/200 v7	NADO 1000/200 v7
Priemer nádrže	∅ d	600	790	790
Celková výška nádrže	L	1982	1954	2242
Klopová výška	L _k	2002	1994	2310
Výška nádrže	H	1835	1815	2115
Vypúšťacie hrdlo	A	146	157	159
Hrdlo Z/T okruhov	B	249	259	261
Hrdlo Z/T okruhov	C	574	585	587
Hrdlo Z/T okruhov	E	901	911	913
Hrdlo Z/T okruhov	F	1226	1237	1239
Hrdlo Z/T okruhov	G	–	–	1565
Hrdlo Z/T okruhov	I	1679	1609	1911
Hrdlo jímky čidla	J	477	469	471
Hrdlo jímky čidla	K	690	689	691
Hrdlo jímky čidla	M	1099	1109	1111
Hrdlo jímky čidla	N	–	–	1411
Hrdlo jímky čidla	O	–	1609	1901
Hrdlo solárneho výmenníka – výstup	P	239	249	251
Hrdlo solárneho výmenníka – vstup	R	1019	909	911
Hrdlo vykurovacej jednotky TJ 6/4"	S	–	1074	1076
Hrdlo vykurovacej jednotky TJ 6/4"	T	–	275	275



NADO 1000/200 v7



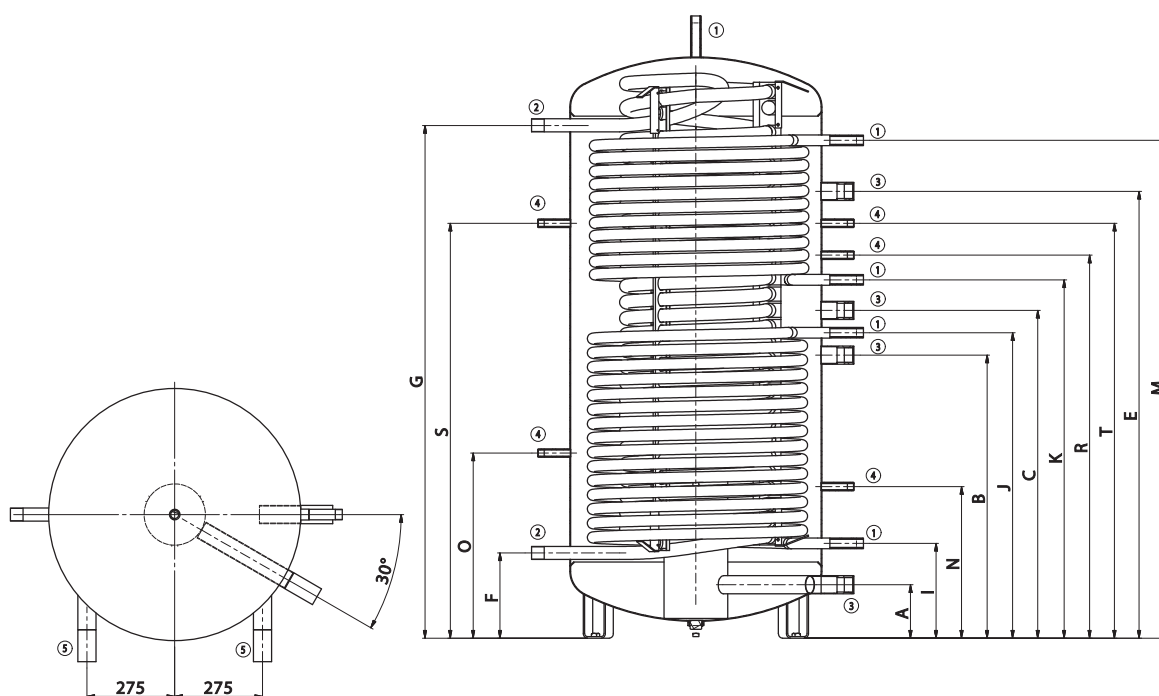
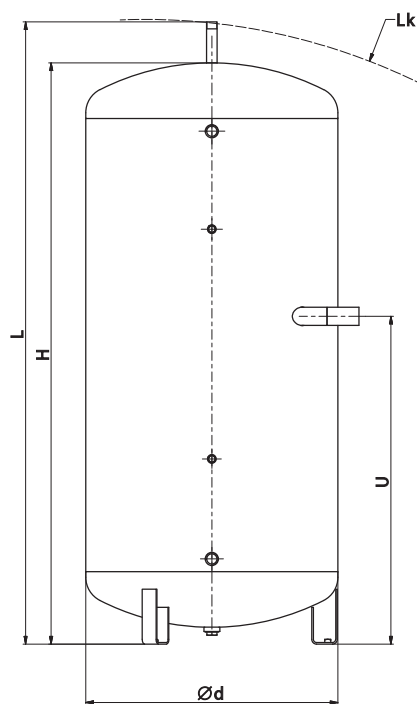
- Typy: 800, 1000 l
- Ohrev TV prietokom v nerezovom výmenníku s nadpriemernou teplozmennou plochou
- Nádrž sa dodáva bez izolácie
- Možno objednať modernú izoláciu Neodul
- Možno pripojiť rôzne zdroje tepla - kotly na biomasu, uhlie, plyn a elektrinu, tepelné čerpadlá a solárne kolektory
- Do hrdiel č. 3 možno nainštalovať ohrevné jednotky TJ 6/4"



Rozmery hrdiel	NADO 800/35 v9	NADO 1000/35 v9
Hrdlo 1 – vonkajší závit		1"
Hrdlo 2 – vonkajší závit		1 ¼"
Hrdlo 3 – vonkajší závit		1 ½"
Hrdlo 4 – vnútorný závit		½"
Hrdlo 5 – vnútorný závit		1 ½"

Technické parametre		NADO 800/35 v9	NADO 1000/35 v9
Objednávacie číslo		121880333	121780333
Celkový objem nádrže	[l]	820	999
Objem nerezového výmenníku pro ohřev TV	[l]	32	32
Hmotnosť (Netto)	[kg]	224	275
Max. prevádzková teplota / pretlak v nádrži	[°C] / [bar]		90 / 3
Max. prevádzková teplota / pretlak vo výmenníku TV	[°C] / [bar]		90 / 6
Max. prevádzková teplota / pretlak vo vykurovacom výmenníku	[°C] / [bar]		110 / 10
Teplozmenná plocha výmenníka TV	[m ²]		8,5
Objemový prietok výmenníka TV	[m ³ ·h ⁻¹]		0,6
Teplozmenná plocha vykurovacieho výmenníka (hore / dole)	[m ²]	2,2 / 3,3	3,3 / 3,3
Objem vykurovacieho výmenníka (hore / dole)	[l]	18 / 25	25 / 25
Výdatnosť teplej vody 40°C pri teplote zásobníka 53°C / prietok TV*	[l] / [l·min ⁻¹]	620 / 10	750 / 10
Výdatnosť teplej vody 40°C pri teplote zásobníka 80°C / prietok TV*	[l] / [l·min ⁻¹]	1287 / 10	1450 / 10
Hrúbka izolácie (Neodul LB PP)	[mm]		80
Tepelná vodivosť izolácie (Neodul LB PP)	[W·m ⁻¹ ·K ⁻¹]		0,032
Objednávacie číslo izolácie (Neodul LB PP)		6231992	6231993
Max. počet x výkon TJ 6/4" s predl. chladnou časťou	[ks] x [kW]		2 x 6
Trieda energetickej účinnosti (Neodul LB PP)			C
Statická strata (Neodul LB PP)	[W]	118	138

Rozmery nádrží		NADO 800/35 v9	NADO 1000/35 v9
Priemer nádrže	Ø d	790	790
Celková výška nádrže	L	1950	2250
Klopná výška	L _k	1990	2285
Výška nádrže	H	1820	2120
Hrdlo stratifikačného stĺpa	A	167	167
Hrdlo Z/T okruhov	B	887	960
Hrdlo Z/T okruhov	C	1027	1117
Hrdlo Z/T okruhov	E	1400	1530
Hrdlo TV – vstup	F	267	537
Hrdlo TV – výstup	G	1607	1897
Hrdlo solárneho výmenníka – výstup	I	297	267
Hrdlo solárneho výmenníka – vstup	J	957	1037
Hrdlo horného výmenníka – výstup	K	1123	1202
Hrdlo horného výmenníka – vstup	M	1560	1862
Hrdlo jímky čidla	N	475	505
Hrdlo jímky čidla	O	580	650
Hrdlo jímky čidla	P	-	850
Hrdlo jímky čidla	R	1200	1340
Hrdlo jímky čidla	S	1300	1510
Hrdlo jímky čidla	T	1300	1460
Hrdlo vykurovacej jednotky TJ 6/4"	U	1027	1140

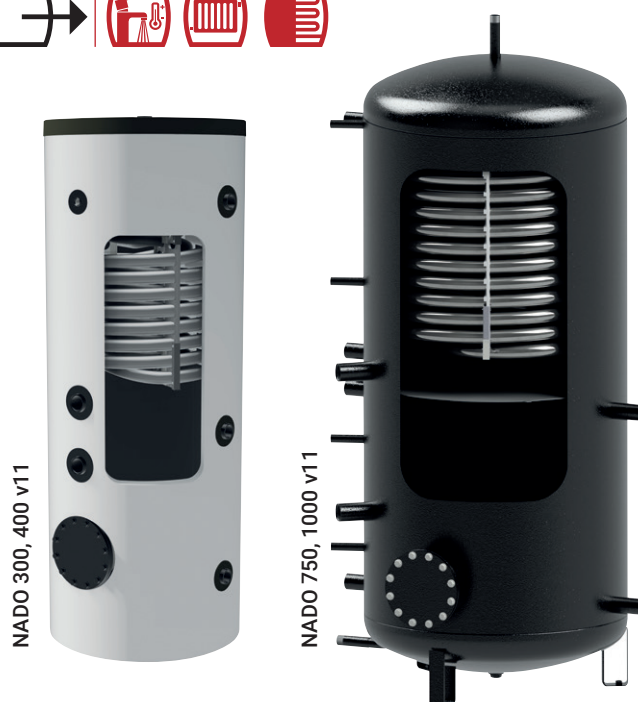


NADO 800/35 v9



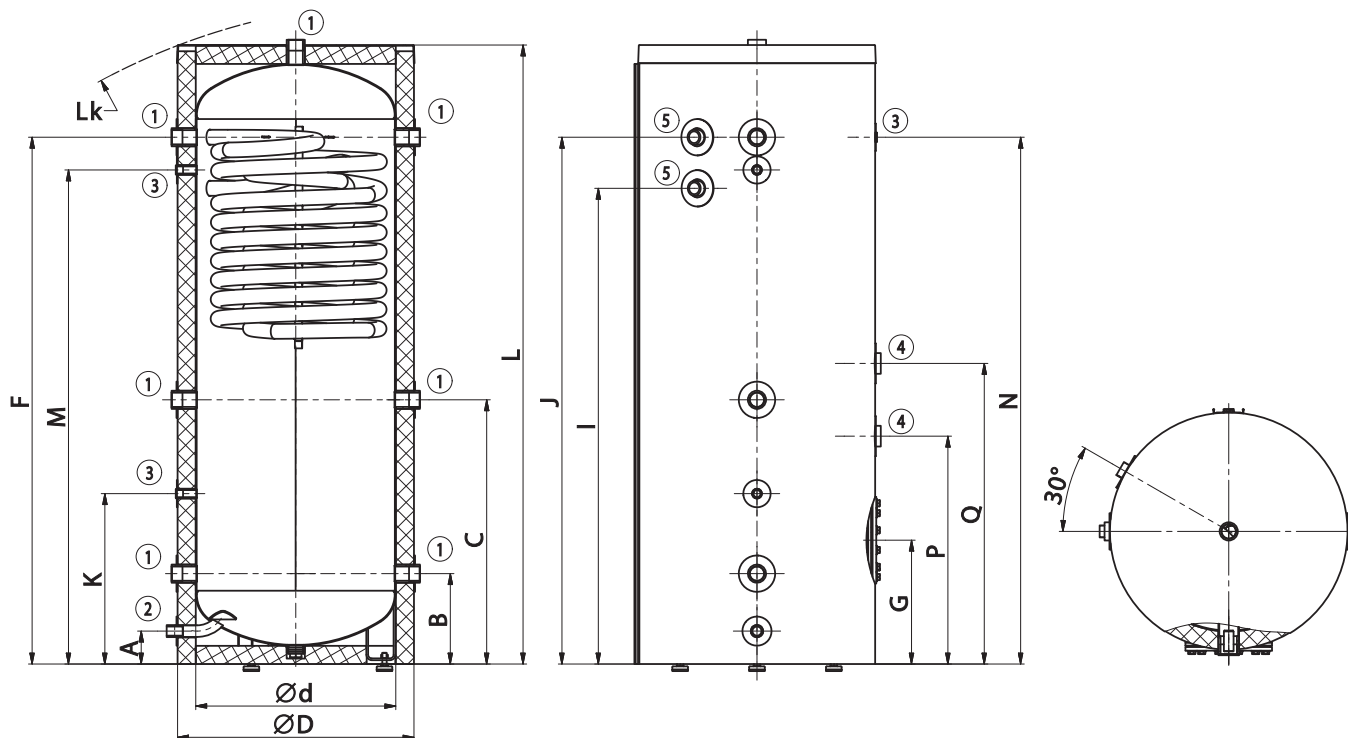
- Typy: 300, 400, 750, 1000 l
- Ohrev TV prietokom v nerezovom výmenníku s nadpriemernou teplozmennou plochou
- Nádrž sa dodáva v objemoch 300 a 400 l s izoláciou a v objemoch 750 a 1000 l bez izolácie
- Možno objednať modernú izoláciu Neodul
- Možno pripojiť rôzne zdroje tepla – vhodná predovšetkým pre tepelné čerpadlá s fotovoltaikou
- Do hrdiel č. 4 možno nainštalovať ohrevné jednotky TJ 6/4"
- Do príruby možno nainštalovať ohrevnú jednotku TPK 210-12

Rozmery hrdiel	NADO 300/20 v11	NADO 400/20 v11	NADO 750/25 v11	NADO 1000/25 v11
Hrdlo 1 – vnútorný závit		1 ¼"		
Hrdlo 2 – vonkajší závit		1"		
Hrdlo 3 – vnútorný závit		½"		
Hrdlo 4 – vnútorný závit		1 ½"		
Hrdlo 5 – vonkajší závit		1 ¼"		

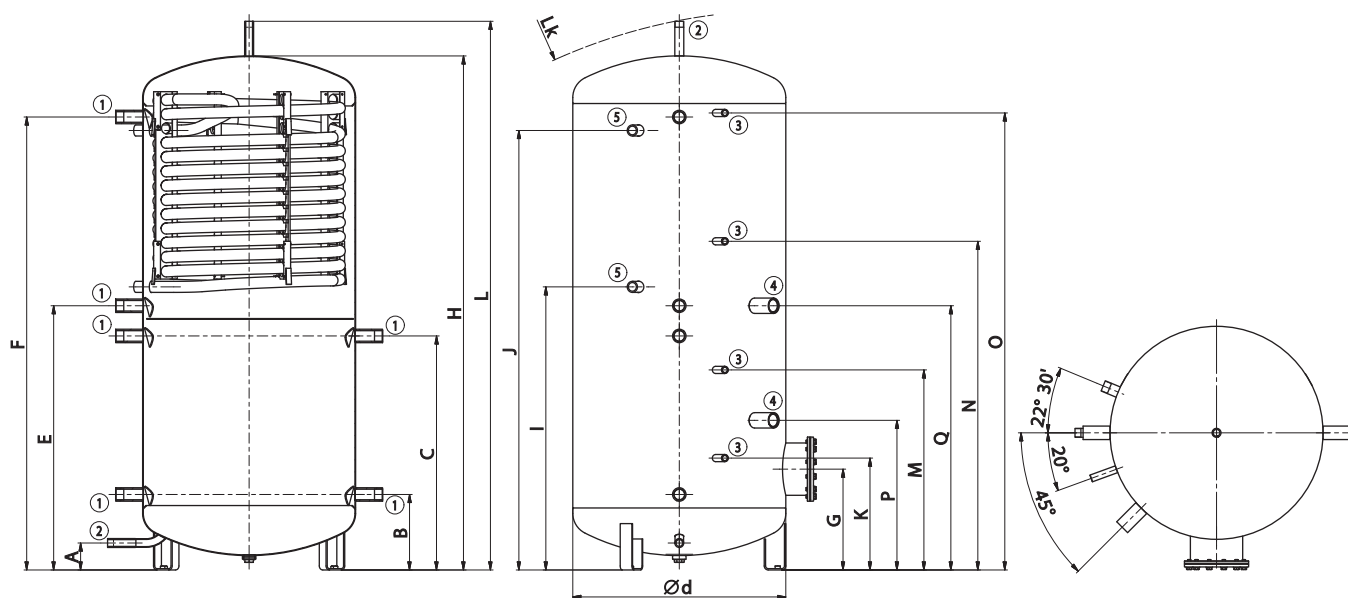


Technické parametre		NADO 300/20 v11	NADO 400/20 v11	NADO 750/25 v11	NADO 1000/25 v11
Objednávacie číslo		1210803160	1214803160	1218803147	1215803147
Celkový objem nádrže	[l]	320	405	772	999
Objem zásobníka na ohrev TV	[l]	20		23	
Hmotnosť (Netto)	[kg]	106	122	165	197
Max. prevádzková teplota / pretlak v nádrži	[°C] / [bar]	90 / 3			
Max. prevádzková teplota / pretlak vo výmenníku / zásobníku TV	[°C] / [bar]	90 / 6			
Teplozmenná plocha výmenníka TV	[m²]	4,5		6,25	
Objemový prietok výmenníka TV	[m³·h⁻¹]	0,6			
Výdatnosť teplej vody 40°C pri teplote zásobníka 53°C / prietok TV*	[l] / [l·min⁻¹]	210 / 10*	220 / 10*	240 / 10*	260 / 10*
Výdatnosť teplej vody 40°C pri teplote zásobníka 80°C / prietok TV*	[l] / [l·min⁻¹]	520 / 10*	540 / 10*	610 / 10*	650 / 10
Hrúbka izolácie (Neodul LB PP)	[mm]	60		80	
Tepelná vodivosť izolácie (Neodul LB PP)	[W·m⁻¹·K⁻¹]	0,032			
Objednávacie číslo izolácie (Neodul LB PP)		súčasť nádrže		6232093	6232092
Max. počet x výkon TPK 210-12	[ks] x [kW]	1 x 6		1 x 12	
Max. počet x výkon TJ 6/4" s predl. chladnou časťou	[ks] x [kW]	2 x 6		2 x 9	
Trieda energetickej účinnosti (Neodul LB PP)		C			
Statická strata (Neodul LB PP)	[W]	97	113	114	148

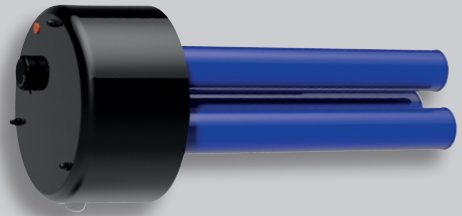
Rozmery nádrží		NADO 300/20 v11	NADO 400/20 v11	NADO 750/25 v11	NADO 1000/25 v11
Priemer nádrže	∅ d	550	550	790	850
Priemer nádrže s izoláciou	∅ D	670	670	-	-
Celková výška nádrže	L	1702	1902	2035	2061
Klopová výška	L _k	1821	2010	2073	2104
Výška nádrže	H	-	-	1907	1932
Vypúšťacie hrdlo	A	90	90	100	100
Hrdlo Z/T okruhov	B	248	248	280	297
Hrdlo Z/T okruhov	C	726	818	868	885
Hrdlo Z/T okruhov	E	-	-	980	997
Hrdlo Z/T okruhov	F	1448	1648	1680	1697
Hrdlo príruby	G	340	340	374	391
Hrdlo TV – vstup	I	1308	1508	1050	1067
Hrdlo TV – výstup	J	1448	1648	1630	1647
Hrdlo jímky čidla	K	468	468	415	432
Hrdlo jímky čidla	M	1358	1558	742	759
Hrdlo jímky čidla	N	1448	1648	1219	1236
Hrdlo jímky čidla	O	-	-	1695	1712
Hrdlo vykurovacej jednotky TJ 6/4"	P	626	718	555	572
Hrdlo vykurovacej jednotky TJ 6/4"	Q	826	918	980	997



NADO 300, 400/20 v11

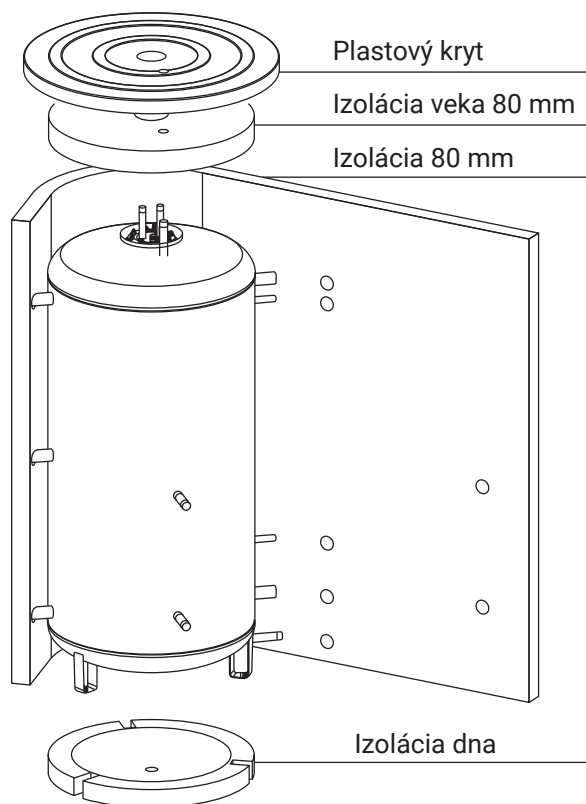


NADO 750, 1000/25 v11

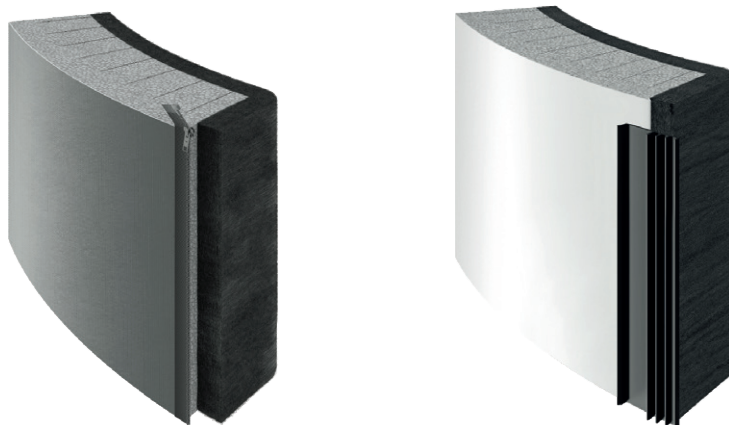




PRÍSLUŠENSTVO



- Dodávaná štandardne k väčšine nádrží
- Prvá a jediná sériová izolácia triedy B na trhu
- Štandardná hrúbka izolácie je 80 mm
- Príklad tepelnej straty u 500 l nádrže: 1,9 kWh / 24 h pri hrúbke izolácie 80 mm
- Súčasťou balenia je horný kryt, kryty prírub a krytky otvorov
- Nádrže NAD 50, 100, 250 v1 a UKV 300, 500 sa dodávajú s polyuretánovou izoláciou
- Vo flísových častiach tepelných izolácií je obsiahnutých 65% recyklátu z PET fliaš



Rez plášťom Izolácie so zapínaním

IPS ProtectX

IPS - IONIZAČNÝ POLARIZAČNÝ SYSTÉM

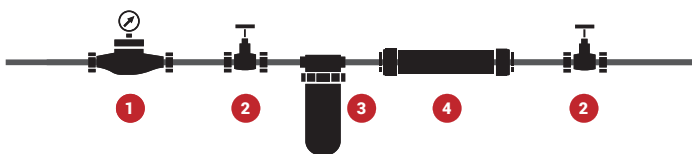
Zariadenie na fyzikálnu úpravu vody v súvislosti s redukciou vodného kameňa pre ochranu domácich spotrebičov a rozvodov vody



VÝHODY

- Predlžuje životnosť vykurovacích zariadení a sanitárneho vybavenia
- Bez externého zdroja energie
- Bezúdržbové
- Nulové dodatočné náklady
- Nevyužíva žiadne chemické látky
- Zanedbateľné tlakové straty
- Patentovaný výrobok
- Certifikovaná účinnosť
- Blue line - vhodné pre všetky typy zásobovania vodou, navyše obsahuje dezinfekčné prvky, vhodné napr. pre neupravené zdroje vody
- Red line - vhodné pre všetky typy zásobovania vodou

ORIENTAČNÁ SCHÉMA PRE UMIESTNENIE ZARIADENIA IPS ProtectX



1. Merač spotreby
2. Uzatvárací ventil
3. Filter na mechanické nečistoty
4. IPS ProtectX

Objednávacie číslo	TYP	ROZMER (d x l)	MAXIMÁLNY PRIETOK
100671000	ProtectX G 1/2" (red line)	50 x 245 mm	1 m ³ /h
100671001	ProtectX G 3/4" (red line)	50 x 245 mm	3,2 m ³ /h
100671002	ProtectX G 1" (red line)	50 x 251 mm	4 m ³ /h
100671003	ProtectX G 1/2" (blue line)	50 x 245 mm	1 m ³ /h
100671004	ProtectX G 3/4" (blue line)	50 x 245 mm	3,2 m ³ /h
100671005	ProtectX G 1" (blue line)	50 x 251 mm	4 m ³ /h

PROTECT CH

MINI CHEMICKÁ ÚPRAVNÁ VODY

Zariadenie na chemickú úpravu vody, ktoré chráni rozvody a zariadenie proti usadzovaniu vodného kameňa s vymeniteľnou polyfosfátovou kapsulou.



VÝHODY:

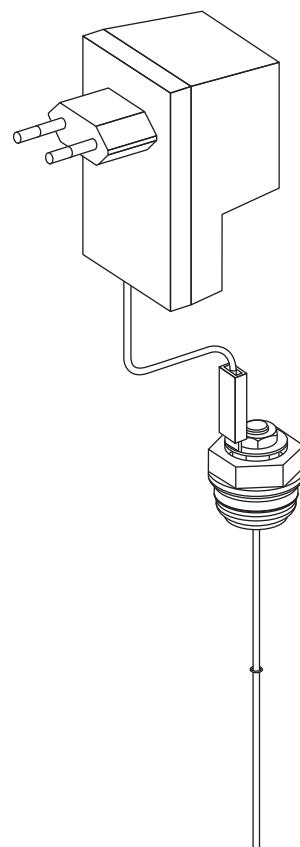
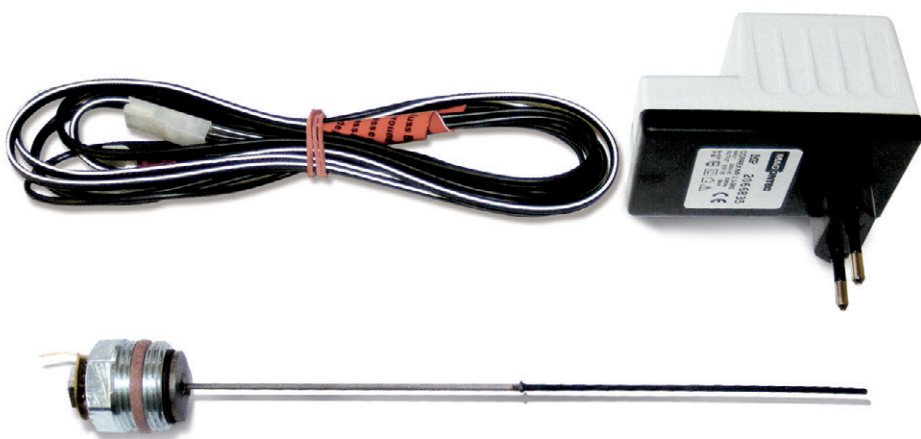
- Predlžuje životnosť zariadenia na ohrev teplej vody
- Inštalácia na prívod studenej vody v horizontálnej i vertikálnej polohe
- Vymeniteľná polyfosfátová kapsula, životnosť 1-2 mesiace
- Maximálny prietok 1 200 l/hod
- Zariadenie nevyžaduje pripojenie na elektrickú energiu

objednacie číslo: 100671022

ORIGINÁLNE PRÍSLUŠENSTVO Z DRAŽÍC

- Záručná doba 24 mesiacov
- Spôľahlivosť a vysoká kvalita
- Záruka funkčnosti a bezpečnosti
- Garantovaná dlhodobá životnosť
- Zhodné komponenty používané pri výrobe
- Ľahká dostupnosť po celej ČR

ANÓDA S CUDZÍM ZDROJOM NAPÄTIA



- Slúži na ochranu vnútorných smaltovaných zásobníkov a predlžuje ich životnosť
- Použiteľná do objemu 300 l
- Bez údržby, nepodlieha opotrebovaniu
- Na objednávku

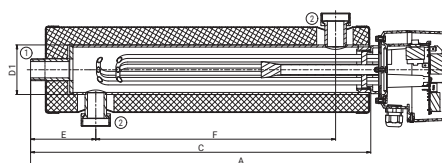
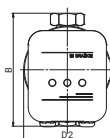
Objednávacie číslo	6199209
Priemer	2 mm
Dĺžka	200 mm
Dĺžka povlaku	100 mm

ORIGINÁLNE PRÍSLUŠENSTVO Z DRAŽÍC

SKRUTKOVACIE ELEKTRICKÉ OHREVNÉ JEDNOTKY RADU TJ 2 HP, TJ 2 EHP

Typ		TJ 2" HP 6 kW	TJ 2" HP 9 kW	TJ 2" EHP 6 kW	TJ 2" EHP 9 kW
Objednávacie číslo		2110552	2110550	2110553	2110551
Príkion	[kW]	2 - 6	3 - 9	2 - 6	3 - 9
Dĺžka zabudovania (± 10 mm)	[mm]	520	520	520	520
Hmotnosť	[kg]	5,5	5,5	5,5	5,5
Elektrické pripojenie		3/N/PE ~ 3x 230 V / 50 Hz, Δ			
Odporúčaná hodnota ističa	[A]	3 x 16	3 x 16	3 x 16	3 x 16
Elektrické krytie		IP44			

NOVINKA

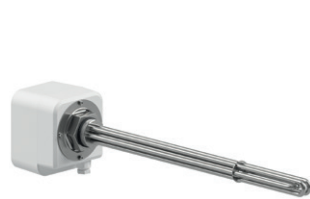


SKRUTKOVACIE ELEKTRICKÉ OHREVNÉ JEDNOTKY RADU TJ

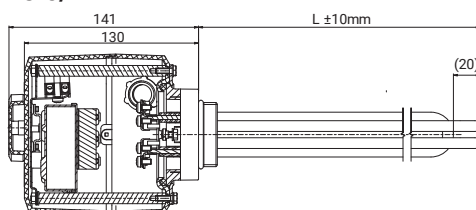
Typ		TJ 6/4"-2	TJ 6/4"-2,5	TJ 6/4" S-2,5	TJ 6/4"-3,3	TJ 6/4"-3,75	TJ 6/4" E-3,75	TJ 6/4"-4,5	TJ 6/4" E-4,5	TJ 6/4"-6	TJ 6/4" E-6	TJ 6/4"-7,5	TJ 6/4"-9
Objednávacie číslo		- / 2110353	- / 2110354	- / 2110361	2110355 / -	- / 2110356	2110365	- / 2110357	2110366	- / 2110358	2110367	2110362 / 2110359	2110363 / 2110360
Príkion	[kW]	2	2,5	2,5	3,3	3,75	3,75	4,5	4,5	6	6	7,5	9
Dĺžka zabudovania L/L1	[mm]	- / 380	- / 405	- / 405	325 / -	- / 450	450	- / 500	500	- / 520	520	575 / 685	605 / 690
Chladná časť vykurovacej jednotky (± 10 mm)		175	175	175	60	175	175	175	175	175	175	60 / 175	60 / 175
Hmotnosť	[kg]	1,2	1,3	1,3	1,7	2	2	2	2	2	2	2 / 2,3	2 / 2,3
Elektrické pripojenie		1/N/PE ~ 230 V / 50 Hz			3/N/PE ~ 400 V / 50 Hz, Δ		3/N/PE ~ 3x 230 V / 50 Hz, Δ	3/N/PE ~ 3x 230 V / 50 Hz, Δ	3/N/PE ~ 3x 230 V / 50 Hz, Δ	3/N/PE ~ 3x 230 V / 50 Hz, Δ	3/N/PE ~ 3x 230 V / 50 Hz, Δ	3/N/PE ~ 400 V / 50 Hz, Δ	
Odporúčaná hodnota ističa	[A]	16	16	16	3 x 10	3 x 10	3 x 10	3 x 10	3 x 10	3 x 16	3 x 16	3 x 16	3 x 20
Elektrické krytie		IP44											
Rozsah nastavenia teploty	[°C]	5-74											
Čas ohrevu cca 150 l 10-60 °C	[h]	4,5	4	4	2,7	2,3	2,3	2	2	1,5	1,5	1,3	1

Pri typoch TJ 6/4"-2 a TJ 6/4"-2,5 je novo flexibilný privodný kábel do zásuvky.

Dĺžky zabudovania sú v tolerancii ± 10 mm.



TJ 6/4"

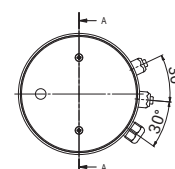
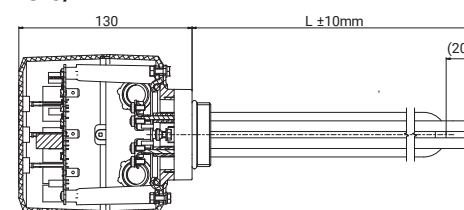


TJ 6/4" S - 6



TJ 6/4" E

NOVINKA

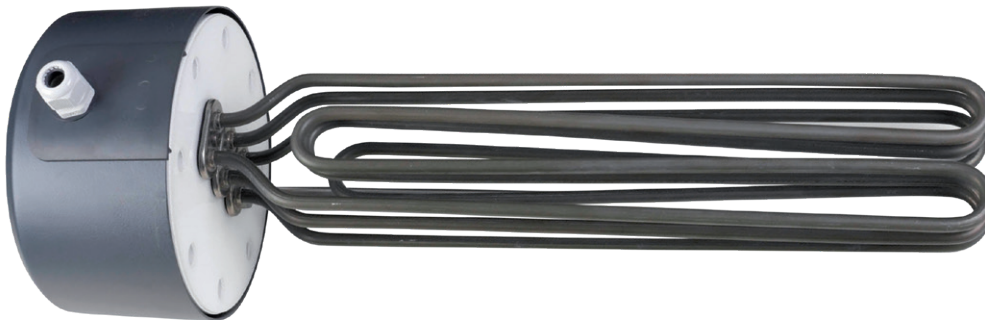


ORIGINÁLNE PRÍSLUŠENSTVO Z DRAŽÍC

PRÍRUBOVÉ ELEKTRICKÉ OHREVNÉ JEDNOTKY RADU R, SE

Typ		REU 18-2,5	RDU 18-2,5	RDU 18-3	RDU 18-3,8	RDU 18-5	RDU 18-6	RDW 18-7,5	RDW 18-10	RSW 18-12	RSW 18-15	SE 377	SE 378
Objednávacie číslo		100541551	100541560	100541561	100541562	100541563	100541564	100541570	100541571	100541580	100541581	100541517	100541511
Príkion	[kW]	2,5	2,5	3	3,8	5	6	7,5	10	12	15	8-11-16	9,5-12,7-19
Hmotnosť	[kg]	3	3,3	3,4	3,5	3,5	3,5	3,7	4	4	4,2	8	11,5
Dĺžka zabudovania	[mm]	450								530	630	610	740
Elektrické pripojenie		1/N/PE ~ 230V/ 50Hz	3/N/PE ~ 400V/ 50Hz, λ	3/N/PE ~ 400V/ 50Hz, λ	3/N/PE ~ 400V/ 50Hz, λ	3/N/PE ~ 400V/ 50Hz, λ	3/N/PE ~ 400V/ 50Hz, Δ	3/N/PE ~ 400V/ 50Hz, Δ	3/N/PE ~ 400V/ 50Hz, Δ	3/N/PE ~ 400V/ 50Hz, Δ	3/N/PE ~ 400V/ 50Hz, Δ	3/N/PE ~ 400V/ 50Hz, Δ	3/N/PE ~ 400V/ 50Hz, Δ
Odporúčaná hodnota ističa	[A]	16	3 × 6	3 × 6	3 × 10	3 × 10	3 × 16	3 × 16	3 × 20	3 × 20	3 × 25	3 × 25	3 × 32
Elektrické krytie		IPX4											
Čas ohrevu cca 300 l 10-60 °C	[h]	8	8	6	5	4	3	2,5	2	1,5	1,3	2-2,1,3	2-1,5-1

Dĺžky zabudovania sú v tolerancii ± 10 mm.

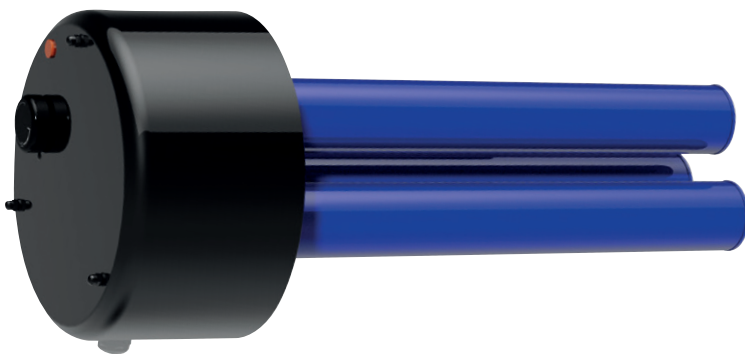


TABUĽKY PRÍSLUŠENSTVA

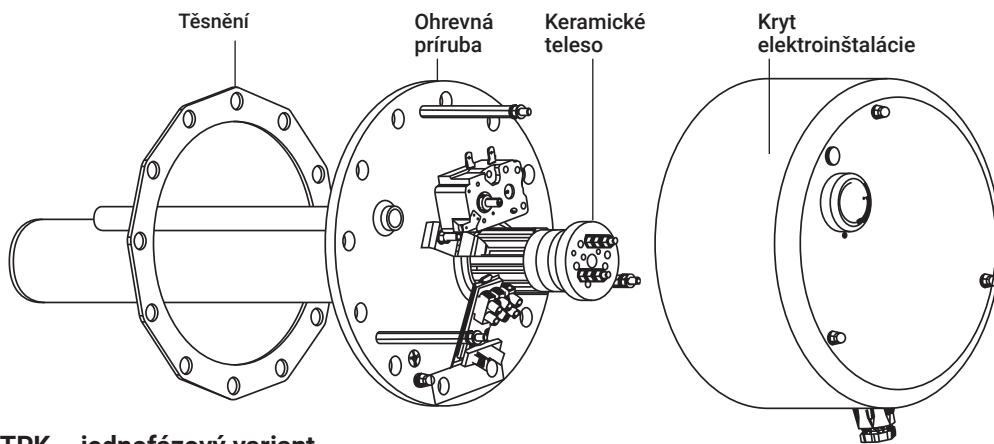
PRÍRUBOVÉ ELEKTRICKÉ OHREVNÉ JEDNOTKY S KERAMICKÝM TELESOM RADU TPK

Typ		TPK 150-8/2,2	TPK 150-8/3,3	TPK 168-8/2,2	TPK 168-8/3,3	TPK 210-12/2,2	TPK 210-12/3,3	TPK 210-12/6,6	TPK 210-12/9	TPK 210-12/12
Objednávacie číslo		2110409	2110427	2110055	2110428	2110053	2110429	2110410	2110430	2110414
Príkonnosť	[kW]	2,2	3,3	2,2	3,3	2,2	3,3	6,6	9	12
Hmotnosť	[kg]	4,2	5	4,2	5,5	6,6	12	13	13,6	14
Dĺžka zabudovania	[mm]	400	340	400	340	440	440	440	550	550
Elektrické pripojenie		1/N/PE ~ 230 V/50 Hz	3/N/PE ~ 3x 230 V/ 50 Hz, Δ	1/N/PE ~ 230 V/50 Hz	3/N/PE ~ 3x 230 V/ 50 Hz, Δ	1/N/PE ~ 230 V/50 Hz	3/N/PE ~ 3x 230 V/ 50 Hz, Δ	3/N/PE ~ 3x 230 V/50 Hz, Δ	3/N/PE ~ 400 V/50 Hz, Δ	3/N/PE ~ 400 V/50 Hz, Δ
Odporúčaná hodnota ističa	[A]	16	3 x 10	16	3 x 10	16	3 x 10	3 x 16	3 x 20	3 x 25
Elektrické krytie		IP42								
Rozsah nastavenia teploty	[°C]	5-74								

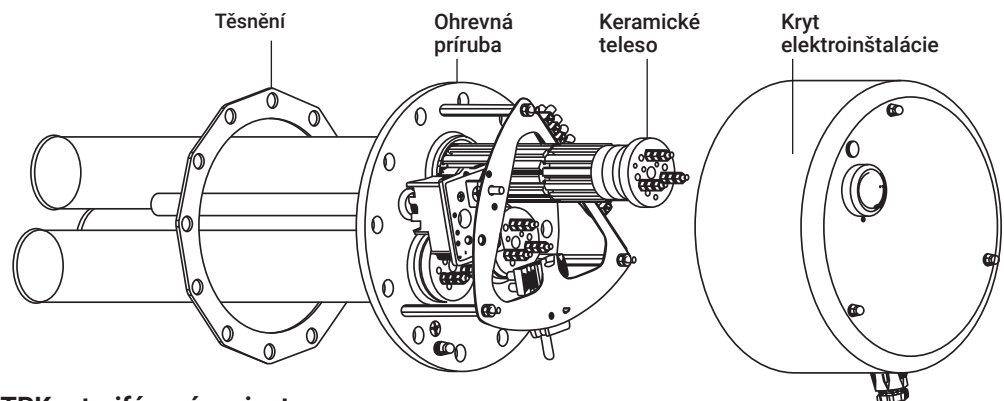
* – podľa spôsobu zapojenia
Dĺžky zabudovania sú v tolerancii ± 10 mm.



ZLOŽENIE JEDNO- A TROJFÁZOVÝCH OHREVNÝCH PRÍRUBOVÝCH JEDNOTIEK TPK



TPK – jednofázový variant



TPK – trojfázový variant

TABUĽKY PRÍSLUŠENSTVA

MOŽNOSTI MONTÁŽE PRÍRUBOVÝCH ELEKTRICKÝCH OHREVNÝCH JEDNOTIEK RADU R

Typ	REU 18-2,5	RDU 18-2,5	RDU 18-3	RDU 18-3,8	RDU 18-5	RDU 18-6	RDW 18-7,5	RDW 18-10	RSW 18-12	RSW 18-15
NAD 500 v1	●	●	●	●	●	●	●	●	●	-
NAD 750 v1	●	●	●	●	●	●	●	●	●	●
NAD 1000 v1	●	●	●	●	●	●	●	●	●	●
NAD 500 v3	●	●	●	●	●	●	●	●	●	-
NAD 750 v3	●	●	●	●	●	●	●	●	●	●
NAD 1000 v3	●	●	●	●	●	●	●	●	●	●
NAD 500 v4	●	●	●	●	●	●	●	●	-	-
NAD 750 v4	●	●	●	●	●	●	●	●	●	-
NAD 1000 v4	●	●	●	●	●	●	●	●	●	●
NAD 500 v5	●	●	●	●	●	●	●	●	-	-
NAD 750 v5	●	●	●	●	●	●	●	●	●	-
NAD 1000 v5	●	●	●	●	●	●	●	●	●	●
NADO 500/140 v1	●	●	●	●	●	●	●	●	●	-
NADO 750/140 v1	●	●	●	●	●	●	●	●	●	●
NADO 1000/140 v1	●	●	●	●	●	●	●	●	●	●
NADO 500/200 v1	●	●	●	●	●	●	●	●	●	-
NADO 750/200 v1	●	●	●	●	●	●	●	●	●	●
NADO 1000/200 v1	●	●	●	●	●	●	●	●	●	●
NADO 500/140 v2	●	●	●	●	●	●	●	●	-	-
NADO 750/140 v2	●	●	●	●	●	●	●	●	●	-
NADO 1000/140 v2	●	●	●	●	●	●	●	●	●	●
NADO 500/100 v3	●	●	●	●	●	●	●	●	-	-
NADO 750/100 v3	●	●	●	●	●	●	●	●	●	-
NADO 1000/100 v3	●	●	●	●	●	●	●	●	●	●
NADO 300/20 v11	●	●	●	●	●	●	●	●	-	-
NADO 400/20 v11	●	●	●	●	●	●	●	●	-	-
NADO 750/25 v11	●	●	●	●	●	●	●	●	●	-
NADO 1000/25 v11	●	●	●	●	●	●	●	●	●	●

● možno namontovať len s redukčnou prírubou 210/150

- nemožno namontovať

MOŽNOSTI MONTÁŽE PRÍRUBOVÝCH ELEKTRICKÝCH OHREVNÝCH JEDNOTIEK RADU TPK

Typ	TPK 210-12/2,2 kW	TPK 210-12/3,3 kW	TPK 210-12/6,6 kW	TPK 210-12/9 kW	TPK 210-12/12 kW
NAD 500 v1	▲	▲	▲	▲	▲
NAD 750 v1	▲	▲	▲	▲	▲
NAD 1000 v1	▲	▲	▲	▲	▲
NAD 500 v3	▲	▲	▲	▲	▲
NAD 750 v3	▲	▲	▲	▲	▲
NAD 1000 v3	▲	▲	▲	▲	▲
NAD 500 v4	▲	▲	▲	-	-
NAD 750 v4	▲	▲	▲	▲	▲
NAD 1000 v4	▲	▲	▲	▲	▲
NAD 500 v5	▲	▲	▲	-	-
NAD 750 v5	▲	▲	▲	▲	▲
NAD 1000 v5	▲	▲	▲	▲	▲
NADO 500/140 v1	▲	▲	▲	▲	▲
NADO 750/140 v1	▲	▲	▲	▲	▲
NADO 1000/140 v1	▲	▲	▲	▲	▲
NADO 500/200 v1	▲	▲	▲	▲	▲
NADO 750/200 v1	▲	▲	▲	▲	▲
NADO 1000/200 v1	▲	▲	▲	▲	▲
NADO 500/140 v2	▲	▲	▲	-	-
NADO 750/140 v2	▲	▲	▲	▲	▲
NADO 1000/140 v2	▲	▲	▲	▲	▲
NADO 500/100 v3	▲	▲	▲	-	-
NADO 750/100 v3	▲	▲	▲	▲	▲
NADO 1000/100 v3	▲	▲	▲	▲	▲
NADO 300/20 v11	▲	▲	▲	-	-
NADO 400/20 v11	▲	▲	▲	-	-
NADO 750/25 v11	▲	▲	▲	▲	▲
NADO 1000/25 v11	▲	▲	▲	▲	▲

▲ možno namontovať

- nemožno namontovať

TABUĽKY PRÍSLUŠENSTVA

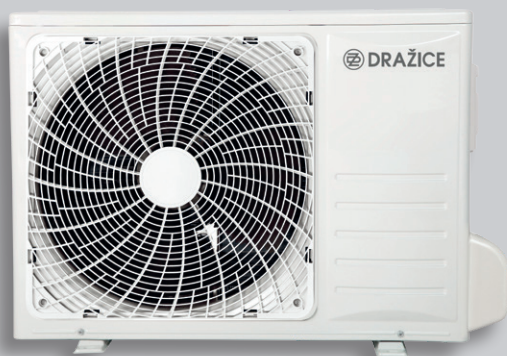
MOŽNOSTI MONTÁŽE SKRUTKOVACÍCH ELEKTRICKÝCH OHREVNÝCH JEDNOTIEK RADU TJ

Typ	TJ 6/4" - 2*	TJ 6/4" - 2,5*	TJ 6/4" S - 2,5*	TJ 6/4" - 3,3	TJ 6/4" - 3,75*	TJ 6/4" E - 3,75*	TJ 6/4" - 4,5*	TJ 6/4" E - 4,5*	TJ 6/4" - 6*	TJ 6/4" E - 6*	TJ 6/4" - 7,5	TJ 6/4" - 7,5*	TJ 6/4" - 9	TJ 6/4" - 9*
NAD 50 v1	-	-	-	▲	-	-	-	-	-	-	-	-	-	-
NAD 100 v1	▲	-	-	▲	▲	▲	▲	▲	▲	▲	-	-	-	-
NAD 250 v1	▲	▲	▲	▲	▲	▲	▲	▲	▲	▲	-	-	-	-
NAD 500 v1	▲	▲	▲	▲	▲	▲	▲	▲	▲	▲	▲	-	▲	-
NAD 750 v1	▲	▲	▲	▲	▲	▲	▲	▲	▲	▲	▲	▲	▲	▲
NAD 1000 v1	▲	▲	▲	▲	▲	▲	▲	▲	▲	▲	▲	▲	▲	▲
NAD 500 v2	▲	▲	▲	▲	▲	▲	▲	▲	▲	▲	▲	-	▲	-
NAD 750 v2	▲	▲	▲	▲	▲	▲	▲	▲	▲	▲	▲	▲	▲	▲
NAD 1000 v2	▲	▲	▲	▲	▲	▲	▲	▲	▲	▲	▲	▲	▲	▲
NAD 300 v3	▲	▲	▲	▲	▲	▲	▲	▲	▲	▲	▲	-	▲	-
NAD 500 v3	▲	▲	▲	▲	▲	▲	▲	▲	▲	▲	▲	-	▲	-
NAD 750 v3	▲	▲	▲	▲	▲	▲	▲	▲	▲	▲	▲	▲	▲	▲
NAD 1000 v3	▲	▲	▲	▲	▲	▲	▲	▲	▲	▲	▲	▲	▲	▲
NADS 800 v3	▲	▲	▲	▲	▲	▲	▲	▲	▲	▲	▲	▲	▲	▲
NADS 900 v3	▲	▲	▲	▲	▲	▲	▲	▲	▲	▲	▲	▲	▲	▲
NAD 500 v4	▲	▲	▲	▲	▲	▲	▲	▲	▲	▲	▲	-	▲	-
NAD 750 v4	▲	▲	▲	▲	▲	▲	▲	▲	▲	▲	▲	▲	▲	▲
NAD 1000 v4	▲	▲	▲	▲	▲	▲	▲	▲	▲	▲	▲	▲	▲	▲
NAD 500 v5	▲	▲	▲	▲	▲	▲	▲	▲	▲	▲	▲	-	▲	-
NAD 750 v5	▲	▲	▲	▲	▲	▲	▲	▲	▲	▲	▲	▲	▲	▲
NAD 1000 v5	▲	▲	▲	▲	▲	▲	▲	▲	▲	▲	▲	▲	▲	▲
NADO 500/140 v1	▲	▲	▲	▲	▲	▲	▲	▲	▲	▲	▲	-	▲	-
NADO 750/140 v1	▲	▲	▲	▲	▲	▲	▲	▲	▲	▲	▲	▲	▲	▲
NADO 1000/140 v1	▲	▲	▲	▲	▲	▲	▲	▲	▲	▲	▲	▲	▲	▲
NADO 500/300 v1	▲	▲	▲	▲	▲	▲	▲	▲	▲	▲	▲	▲	▲	▲
NADO 750/250 v1	▲	▲	▲	▲	▲	▲	▲	▲	▲	▲	▲	▲	▲	▲
NADOS 800/140 v1	▲	▲	▲	▲	▲	▲	▲	▲	▲	▲	▲	▲	▲	▲
NADOS 900/140 v1	▲	▲	▲	▲	▲	▲	▲	▲	▲	▲	▲	▲	▲	▲
NADO 500/140 v2	▲	▲	▲	▲	▲	▲	▲	▲	▲	▲	▲	-	▲	-
NADO 750/140 v2	▲	▲	▲	▲	▲	▲	▲	▲	▲	▲	▲	▲	▲	▲
NADO 1000/140 v2	▲	▲	▲	▲	▲	▲	▲	▲	▲	▲	▲	▲	▲	▲
NADOS 800/140 v2	▲	▲	▲	▲	▲	▲	▲	▲	▲	▲	▲	▲	▲	▲
NADOS 900/140 v2	▲	▲	▲	▲	▲	▲	▲	▲	▲	▲	▲	▲	▲	▲
NADO 300/20 v6	▲	▲	▲	-	▲	▲	▲	▲	-	-	-	-	-	-
NADO 500/25 v6	▲	▲	▲	-	▲	▲	▲	▲	▲	▲	-	-	-	-
NADO 750/35 v6	▲	▲	▲	-	▲	▲	▲	▲	▲	▲	-	-	-	-
NADO 1000/45 v6	▲	▲	▲	-	▲	▲	▲	▲	▲	▲	-	-	-	-
NADO 500/200 v7	▲	▲	▲	-	▲	▲	▲	▲	▲	▲	-	-	-	-
NADO 750/200 v7	▲	▲	▲	-	▲	▲	▲	▲	▲	▲	-	-	-	-
NADO 1000/200 v7	▲	▲	▲	-	▲	▲	▲	▲	▲	▲	-	-	-	-
NADO 800/35 v9	▲	▲	▲	-	▲	▲	▲	▲	▲	▲	-	-	-	-
NADO 1000/35 v9	▲	▲	▲	-	▲	▲	▲	▲	▲	▲	-	-	-	-
NADO 300/20 v11	▲	▲	▲	▲	▲	▲	▲	▲	▲	▲	-	-	-	-
NADO 400/20 v11	▲	▲	▲	▲	▲	▲	▲	▲	▲	▲	-	-	-	-
NADO 750/25 v11	▲	▲	▲	▲	▲	▲	▲	▲	▲	▲	▲	▲	▲	▲
NADO 1000/25 v11	▲	▲	▲	▲	▲	▲	▲	▲	▲	▲	▲	▲	▲	▲
UKV 300	▲	▲	▲	▲	▲	▲	▲	▲	▲	▲	▲	-	-	-
UKV 500	▲	▲	▲	▲	▲	▲	▲	▲	▲	▲	▲	-	▲	-

* TJ 6/4" s predĺženou chladnou časťou

▲ možno namontovať
- nemožno namontovať



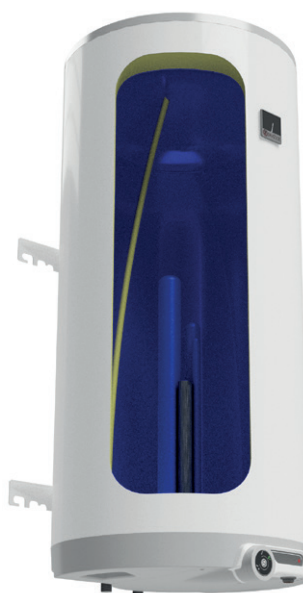
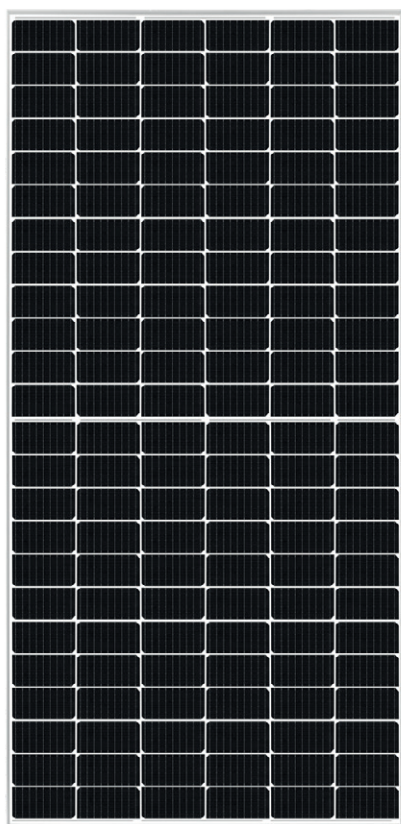


ĎALŠÍ SORTIMENT

FOTOVOLTAICKÉ RIEŠENIE
AKUMULAČNÉ NÁDRŽE
KLIMATIZAČNÉ JEDNOTKY

Kompletné fotovoltaické riešenia pre váš dom.

Viac informácií nájdete www.dzd-solar.cz.



Viac informácií nájdete na www.dzd-fv.cz.

Ohrievače a zásobníky vody sa vyrábajú vo viac ako 380 typoch, od 5 do 1000 litrov.

Základné rozdelenie je podľa spôsobu umiestnenia na:

- zvislé - zvislé i vodorovné
- stacionárne

Ďalšie rozdelenie podľa ohrevu na:

- elektrické
- kombinované
- nepriamovýhrevné



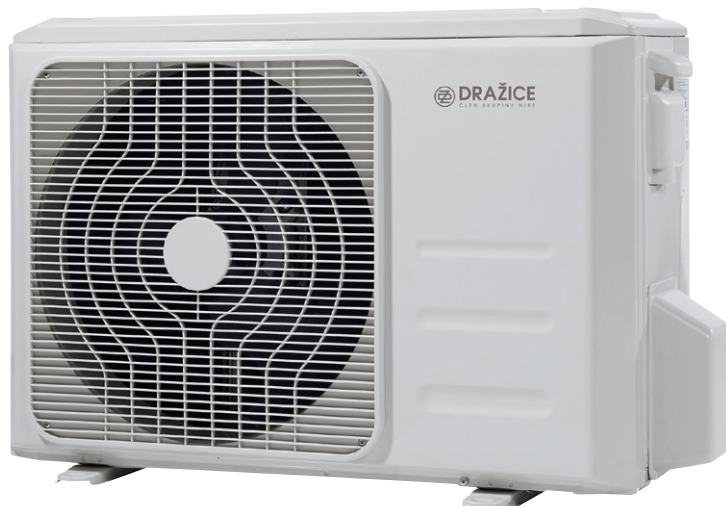
Viac informácií nájdete na <https://www.dzd.sk/ohrievace-a-zasobniky-teplej-vody>.

SPLIT AIR je klimatizácia s jednou internou jednotkou určená pre byty, rodinné domy, kancelárie a menšie prevádzky.

Klimatizácia sa skladá z externej jednotky, jednej internej jednotky a inteligentného diaľkového ovládača.

Všetky tri výkonové varianty klimatizácie AIR ponúkajú funkcie:

- chladenia
- kúrenia
- ventilátora
- sušenia

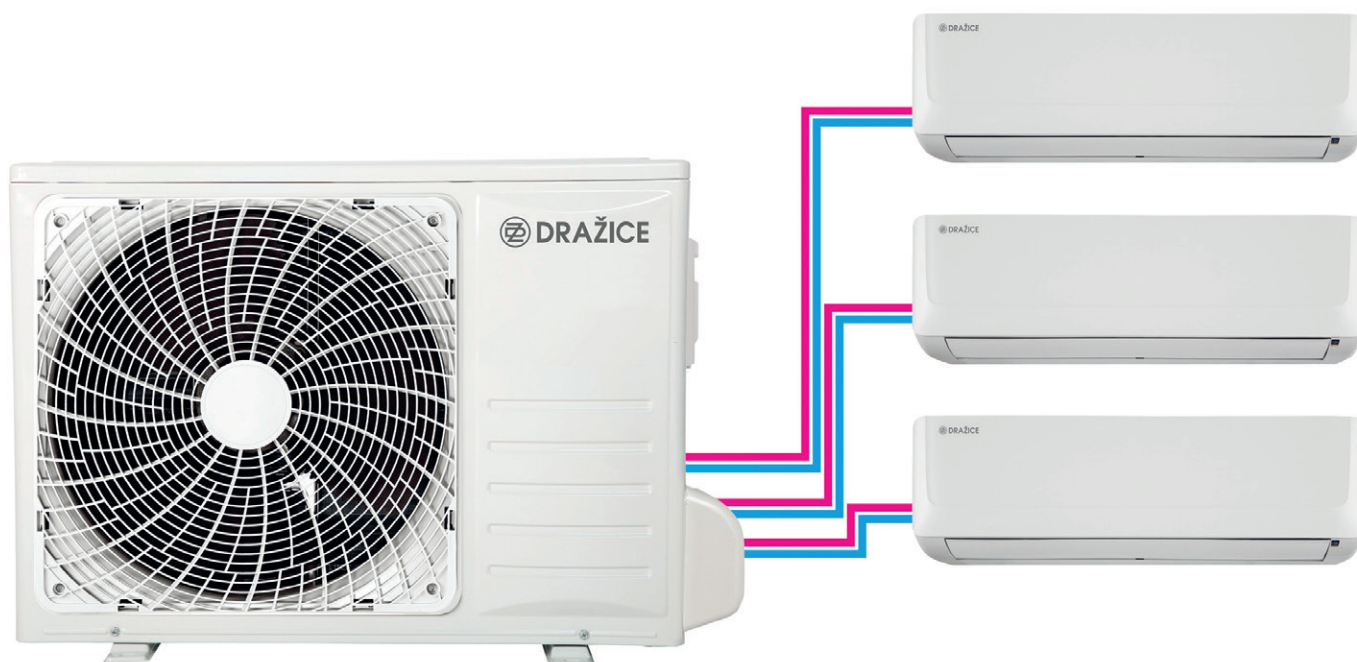


Viac informácií nájdete na www.klima-drazice.cz/sk/klimatizacia-split-air.

Klimatizácie Multisplit AIR PLUS sú určené pre systémy s požiadavkou na viacero interných jednotiek.

Jedna vhodne dimenzovaná externá jednotka je v tomto riešení doplnená dvoma až štyrmi internými jednotkami zhodných alebo rôznych výkonov tak, aby boli optimálne splnené požiadavky projektu.

Kombináciou troch druhov externých jednotiek a štyroch druhov interných jednotiek možno doceliť prakticky akúkoľvek konfiguráciu systému chladenia a vykurovania presne podľa potrieb užívateľa.



Viac informácií nájdete na www.klima-drazice.cz/sk/klimatizacia-multisplit-air-plus.

POZNÁMKY

POZNÁMKY

DRUŽSTEVNÍ ZÁVODY DRAŽICE-STROJÍRNA s.r.o.

Dražice 69, 294 71 Benátky nad Jizerou
Česká republika

tel.: +420/326 370 990

e-mail: prodej@dzd.cz

www.dzd.cz

www.klima-drazice.cz

www.dzd-fv.cz



HRDÝ
PARTNER

