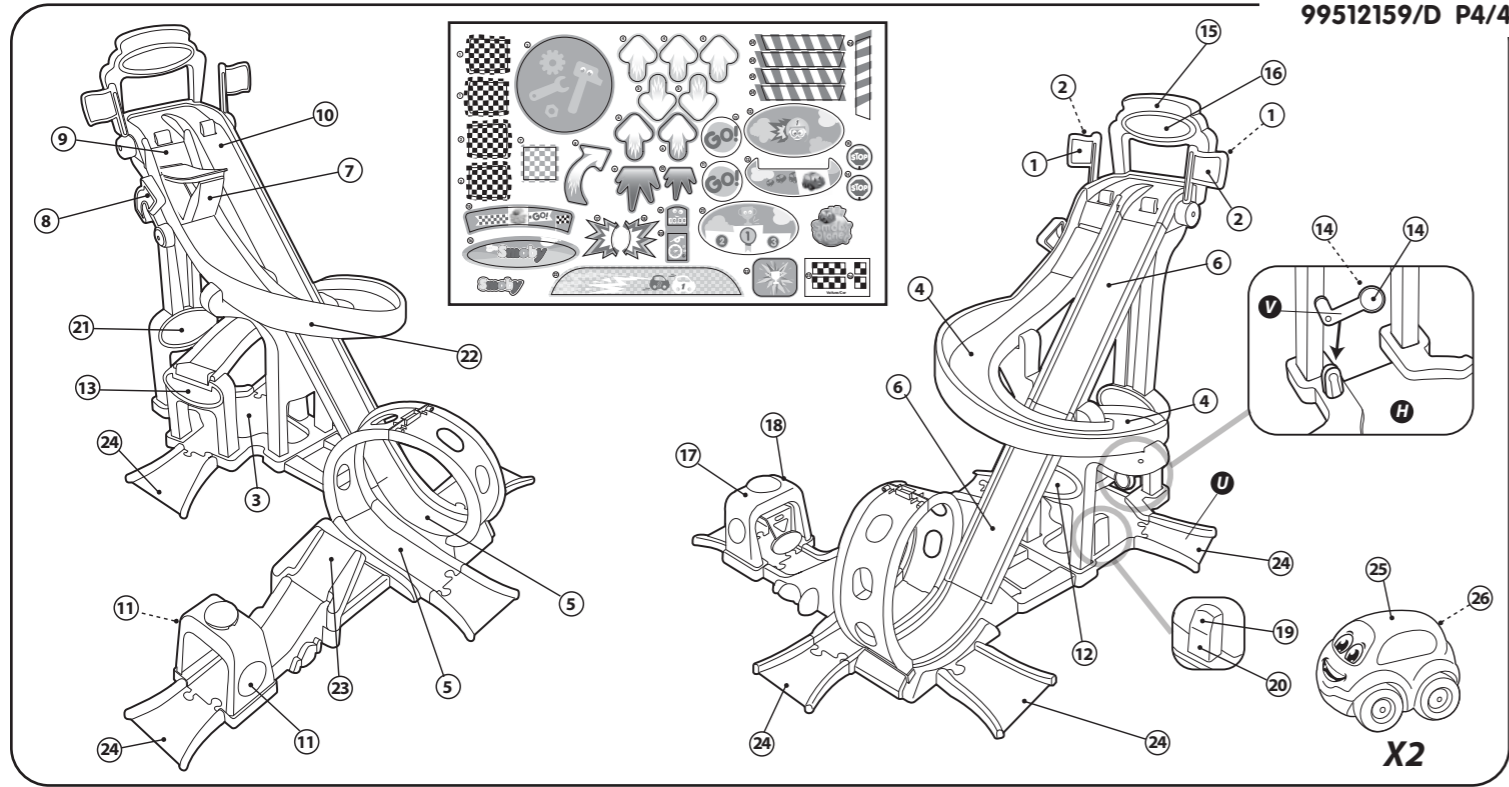
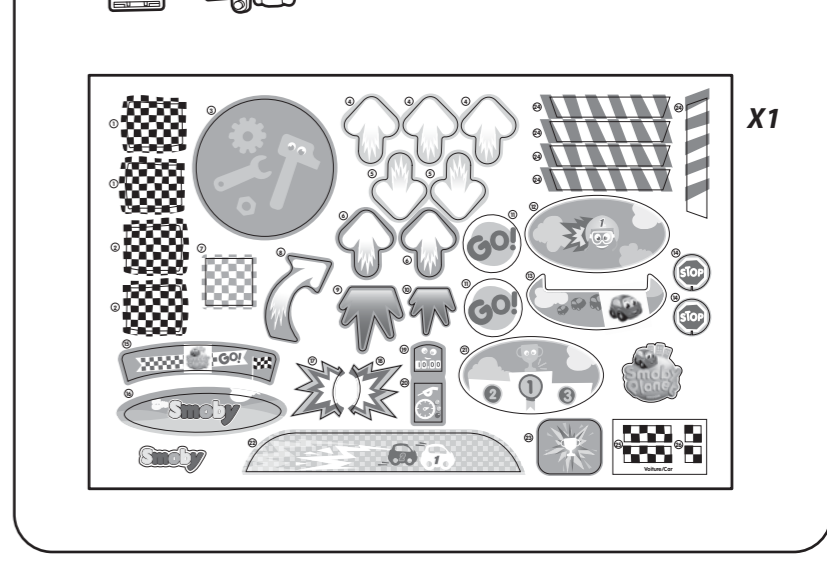
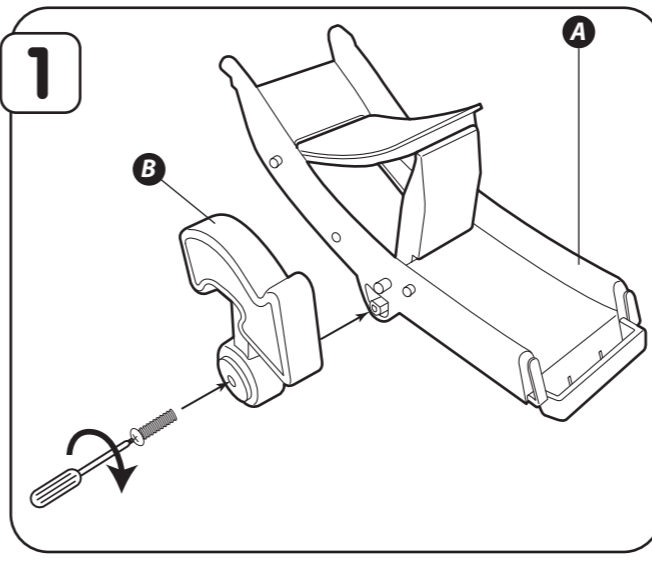
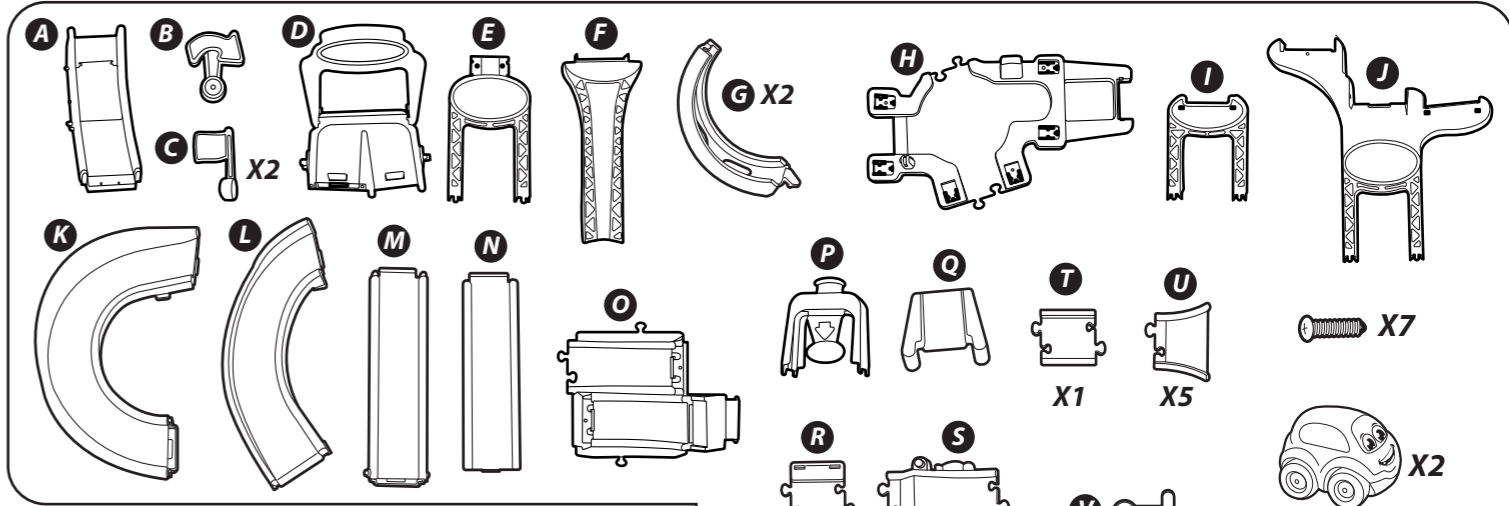


FR-Non fournis GB-Not provided DE-Nicht mitgeliefert NL-Niet geleverd ES-No incluidas PT-Não incluídas DK-Medfølger ikke SE-Medföljer ej FI-Eivät sisälly NO-Ikke inkludert HU-Nincs benne PL-Nie dostarczone CZ-Neobsaženo UA-Не містить GR-Δεν περιέχονται TR-Dahil değildir SI-Ne vsebuje HR-Ne sadrži SK-Nie je súčasťou BG-Не е съдържка RO-Nu sunt continute UA-Не містить EE-Ei ole komplektis LV-Neapvienots AR-غير وارد



FR-Renseignements importants à conserver. Attention ! Pour écarter les dangers liés à l'emballage (attaches, film plastique, embout de gonflage, outils pour assembler le produit, etc...) enlever tous les éléments qui ne font pas partie du jouet. Avant à monter par un adulte responsable. ATTENTION ! Ne jamais laisser un enfant jouer sans la surveillance d'un adulte. Toute réclamation doit être accompagnée de la preuve d'achat (ticket de caisse).
DE-Bitte behalten wichtige Informationen. Warnung! Um alle durch die Verpackung entstehenden Gefahren auszuschließen (Schnüre, Plastikfolie, Stützen, Werkzeuge zur Montage des Produktes, usw...) entfernen Sie alle Elemente, die nicht Teil des Spielzeugs sind. Must von einem verantwortlichen Erwachsenen zusammen gebaut werden. ACHTUNG! Ein Kind niemals ohne Aufsicht von erwachsenen spielen lassen. Bei Reklamationen den Kaufnachweis mitbringen (Kassenschein).
ES-Importaciones importantes que deben conservarse. ¡ADVERTENCIA! Para evitar los peligros relacionados con el embalaje (cintas, tiras de plástico, boquilla de inflado y herramientas para el montaje del producto, etc...) deseché todos los materiales que no formen parte del juguete. Juguete que requiere ser montado por un adulto responsable. ¡ADVERTENCIA! Nunca permita que los niños jueguen sin supervisión de un adulto. Cualquier reclamación debe ir acompañada con el justificante de compra (ticket de caja).
PT-Informações importantes a guardar. Atenção! Para eliminar perigos ligados à embalagem (fios, películas de plástico, ponteira de enchimento, ferramentas para montar o produto, etc.), retire todos os elementos que não fazem parte do produto. Brinquedo para ser montado por um adulto responsável. ATENÇÃO! Nunca deve uma criança brincar sem a supervisão de um adulto. Qualquer reclamação deve ser acompanhada da prova de compra (título de caixa).
SI-Prejemanja pomembne informacije, ki jih morate hraniti. Opozorilo! Da se izognete tveganjem v povezavi s pakiranjem (dodatki, plastični ovojji, ustniki za napihanje, orodja za montažo izdelka, itd.), odstranite vse elemente, ki niso del igrače. Igrajo naj sestavi odgovorna odrasla oseba. OPOZORILO! Nikoli ne dovolite otroku, da se igra brez nadzora odrasle osebe. V primeru uveljavljanja reklamacije morate obvezno priložiti račun prodajalca.



Site internet SAV France : www.smoby.fr
Assistance consommateurs à nous retourner en cas de problèmes / Consumer assistance: for any problems, return this card / Verbraucher-Info: Für weitere Auskünfte, senden Sie diese Karte bitte an / Klantenservice: voor inlichtingen, deze kaart naar ons terugsturen / Atención al consumidor: para cualquier información, enviar esta tarjeta. / Assistenza per il consumatore: per informazioni, respedire la presente cartolina.
REF: 99512159/D
Colors:
MEGA JUMP
N°: [ ] N°: [ ] N°: [ ] N°: [ ] N°: [ ] N°: [ ] N°: [ ]
Qté: ..... Qté: ..... Qté: ..... Qté: ..... Qté: ..... Qté: ..... Qté: .....
Smoby
For UK enquiries only/Pour Angleterre uniquement
If you need any assistance, help or spare parts for this product, please contact the customer care manager.
SIMBA SMOBY TOYS UK Ltd
Broomfield House
Bolling Road
BRADFORD BD4 7BG
tél: 01274765030
fax: 01274765031
care@smobytoys.co.uk
CE EAC
PENSEZ AU TRI!
SACHET PLASTIQUE A JETER
BOITE CARTON A RECYCLER
CONSIGNE POUVANT VARIER LOCALEMENT - WWW.CONSIGNESDETFR.FR

