

SENCOR®

Scooter ONE



SK ■ NÁVOD NA OBSLUHU

ELEKTRICKÁ KOLOBEŽKA

Obsah

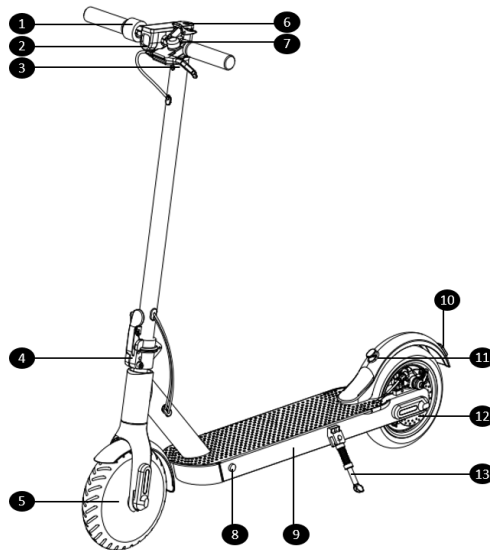
1.	Obsah balenia a popis kolobežky.....	3
1.1.	Obsah balenia.....	3
1.2.	Popis kolobežky Scooter One 2020.....	3
2.	Ovládanie.....	4
2.1.	Ovládací panel a aplikácia.....	4
2.2.	Jazdné režimy.....	4
2.3.	Spustenie prevádzkového režimu.....	4
2.4.	Multifunkčné tlačidlo.....	5
3.	Zostavenie kolobežky Scooter One 2020.....	5
4.	Nabíjanie.....	6
5.	Ochrana proti nadmernému vybitiu batérie.....	7
6.	Skladanie a transport.....	8
7.	Riadenie Scooter One 2020.....	9
8.	Bezpečnostné inštrukcie.....	10
9.	Údržba a nastavenie.....	11
10.	Technické parametre.....	12
11.	EÚ Vyhlásenie o zhode.....	15

1. Obsah balenia a popis kolobežky

1.1. Obsah balenia

- 1× Elektrická kolobežka Scooter One 2020
- 1× Nabíjací adaptér
- 1× Súprava imbusových kľúčov
- 4× Skrutka na upevnenie riadiel
- 1× Používateľská príručka

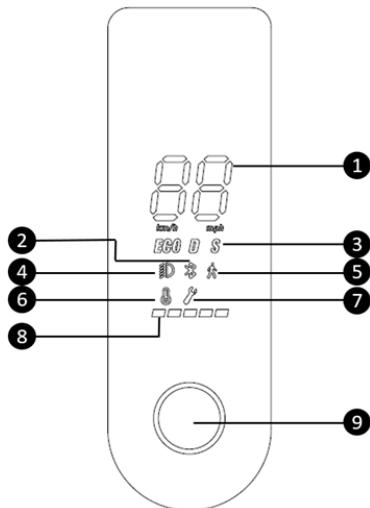
1.2. Popis kolobežky Scooter One 2020



- | | |
|--|--|
| 1 Ovládanie rýchlosti | 9 Priestor batérie |
| 2 LED svetlo | 10 Zadné LED osvetlenie/ brzdové svetlo |
| 3 Mechanická brzda a zvonček | 11 Zárez na prichytenie riadiel pri zloženom stave |
| 4 Uvoľňovacia páka skladacieho mechanizmu | 12 Mechanická kotúčová brzda |
| 5 Elektromotor | 13 Stojan |
| 6 Zapnutie/vypnutie/ovládaci a kontrolný panel | |
| 7 Hák na zaistenie transportného stavu | |
| 8 Nabíjací konektor | |

2. Ovládanie

2.1. Ovládací panel a aplikácia



- ❶ Aktuálna rýchlosť
- ❷ Indikátor pripojeného zariadenia pomocou Bluetooth
- ❸ Jazdné režimy (ECO - úsporný; D - jazda; S - šport)
- ❹ Zapnuté svetlo
- ❺ Režim chôdze - zníženie rýchlosti chôdze
- ❻ Indikátor prehriatia kolobežky - keď teplota prekročí 80 °C
- ❼ Indikátor poruchy zariadenia - kontaktujte servisné stredisko
- ❽ Indikátor úrovně nabitia batérie
- ❾ Multifunkčné tlačidlo

Počas používania Scooter One 2020 môžete využiť taktiež mobilnú aplikáciu „**SENCOR SCOOTER**“, ktorá je na stiahnutie na portáloch Obchod Google Play a Apple APP Store. Táto aplikácia používateľom ponúka napríklad prehľad prejdených kilometrov, funkciu nastavenia tempomatu a mnoho ďalších funkcií. Viac informácií o aplikácii a návod k nej nájdete na webových stránkach www.sencor.cz.

2.2. Jazdné režimy

Prepínanie medzi jazdnými režimami sa vykonáva dvojitým kliknutím na multifunkčné tlačidlo.

Walk	do 6 km/h
Eco	do 10 km/h
Drive	do 20 km/h
Sport	do 25 km/h

2.3. Spustenie prevádzkového režimu

- 1) Zapnite skúter.
- 2) Úplne stlačte a podržte ovládač rýchlosti, kým sa na displeji nezobrazí 16.
- 3) Držte radiacu páku a súčasne stlačte brzdovú páku.
- 4) Uvoľnite brzdovú páku.

- 5) Prepnete na posledný nastavený režim jazdy.

**UPOZORNENIE:**

Prevádzkový režim spúšťajte vždy, keď nie je SENCOR SCOOTER ONE 2020 v pohybe.

2.4. Multifunkčné tlačidlo

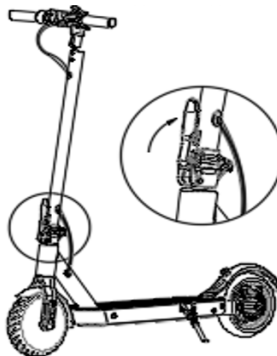
**UPOZORNENIE:**

Jazdné vlastnosti nastavujte vždy ešte pred začatím jazdy.

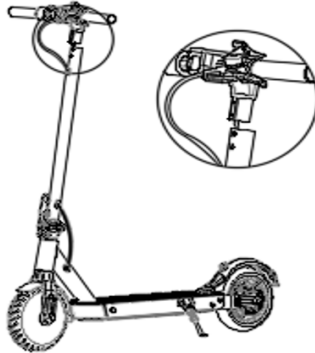
- 1) Vo vypnutom stave krátkym stlačením multifunkčného tlačidla sa Scooter One 2020 zapne.
- 2) V zapnutom stave stlačenie a podržanie tlačidla multifunkčného tlačidla na 2 sekundy vypne Scooter One 2020.
- 3) V zapnutom stave krátke stlačenie multifunkčného tlačidla zapne LED svetlo.
- 4) Po zapnutí sa krátkym dvojitým stlačením multifunkčného tlačidla prepínajú jazdné režimy.

3. Zostavenie kolobežky Scooter One 2020

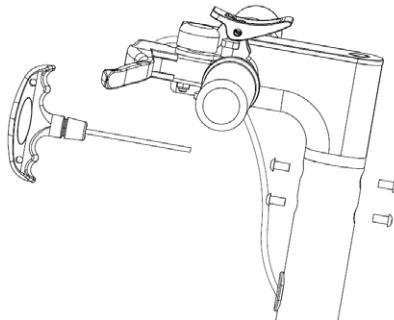
1. Narovnajete riadidlovú tyč a pevne ju upnite pomocou zaistovacej páky.



2. Skontrolujte prepojenie konektorov riadiacej jednotky s ovládacím panelom. Konektor s vodičmi musí byť riadne prepojený, aby nedošlo k neskoršiemu uvoľneniu.



3. Opatrne spojte riadidlá s riadidlovou rúrkou. Buďte opatrní a predídete poškodeniu prepájacieho vodiča pri jeho uložení do rúrky riadenia. LED svetlo musí smerovať do smeru jazdy.
4. Zoskrutkujte riadidlá s riadidlovou rúrkou. Podľa obrázka osadte dve imbusové skrutky z prednej strany a dve imbusové skrutky z protiaľhlej strany. Skrutky pevne dotiahnite. Počas používania výrobku pravidelne kontrolujte, či nedošlo k povelenu skrutiek.

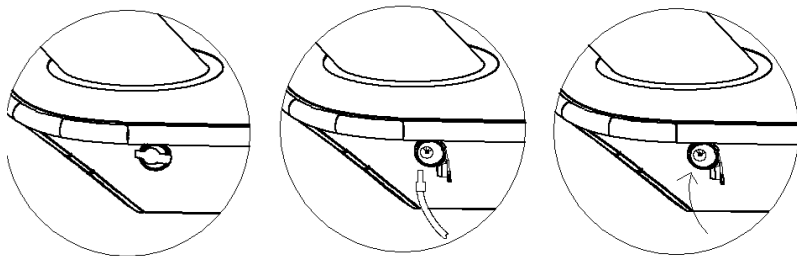


5. Zapnite Scooter One 2020.

4. Nabíjanie

Pred začatím jazdy overte, či je batéria plne nabitá. Zapnite ovládací panel a skontrolujte úroveň batérie.

Na nabíjanie slúži priložený nabíjací adaptér. V prvom rade odkryte gumovú krytku nabíjacieho konektora v kolobežke Scooter One 2020 a pripojte nabíjací adaptér. Potom adaptér pripojte do sieťovej zásuvky. Po ukončení nabíjacieho procesu a odpojení nabíjacieho adaptéra opäť zakryte gumovou krytkou zdierku nabíjacieho konektora. Pravidelne kontrolujte, či ochranná krytka zakrýva nabíjací konektor kedykoľvek neprebíha nabíjanie.



Indikátor nabíjania sa nachádza na nabíjacom adaptéri a zobrazuje 2 stavy.

1. **Červená LED:** indikuje proces nabíjania batérie
2. **Zelená LED:** indikuje plné nabitie batérie

**UPOZORNENIE:**

Na nabíjanie používajte výhradne originálne príslušenstvo dodané spolu so zariadením. Ak je už prevádzka na batériu veľmi krátka, životnosť batérie je spotrebovaná a odporúčame vám nechať si batériu vymeniť v autorizovanom servise.

Upozornenie:

Po každej jazde skontrolujte oblasť umiestnenia batérie. V prípade mechanického poškodenia v blízkosti batérie sa skúter nesmie skladovať v uzavretých priestoroch.

Odporúčanie:

Ak prístroj dlhší čas nepoužívate, odporúčame batériu raz za dva až tri mesiace nabiť do plného stavu. Neodporúčame skladovať prístroj s vybitou batériou, aby nedošlo k nevratnému poškodeniu batérie (strata kapacity).

5. Ochrana proti nadmernému vybitiu batérie

Elektrický skúter je vybavený ochranou jednotlivých komponentov proti poškodeniu v dôsledku nadmerného zaťaženia pri prevádzke a nižšej úrovne nabitia batérie.

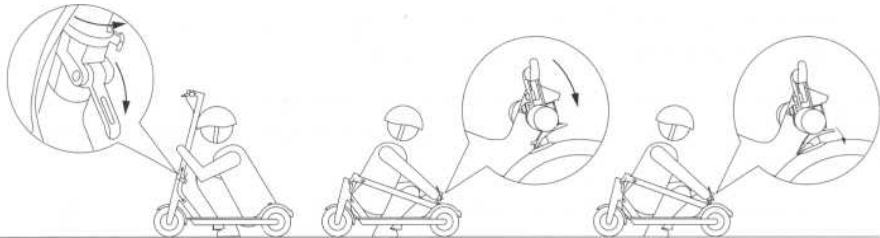
1. Ak dôjde k zvýšenému zaťaženiu elektrickej kolobežky, napríklad častou jazdou do kopca alebo do strmého kopca, aktivuje sa ochrana proti prehriatiu riadiacej jednotky a batérie a na potrebný čas sa zníži výkon. Rýchlosť sa zníži na maximálne 15 km/h.
2. Ak úroveň nabitia batérie klesne pod 30 %, maximálna rýchlosť elektrického skútra je obmedzená na maximálne 15 km/h. Ak úroveň nabitia batérie klesne pod 25 %, rýchlosť sa obmedzí na maximálne 10 km/h.

**UPOZORNENIE:**

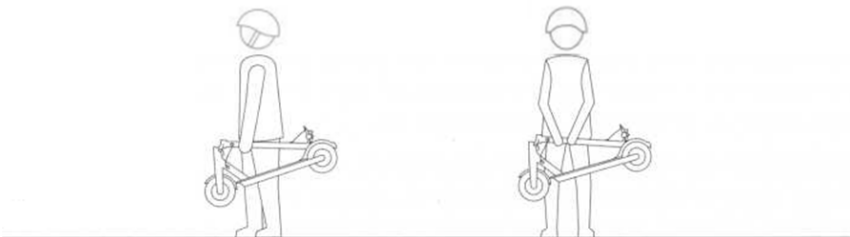
Nepravajte ani nemanipulujte s ochrannými mechanizmami elektrického skútra (Scooter One 2020). Tým sa zabráni poškodeniu jednotlivých komponentov elektrického skútra (Scooter One 2020).

6. Skladanie a transport

1. Kolobežka musí byť vypnutá. Podržte kolobežku, odistite uvoľňovaciu páku skladacieho mechanizmu na spodnej časti riadidlovej rúrky a vyklopte uvoľnenú páčku do smeru jazdy.



2. Sklopte uvoľnenú riadidlovú rúrku smerom k zadnému blatníku, kde ju zaistíte pomocou háka na riadidlách a zárezu na zadnom blatníku. Správne zloženie do transportného stavu
3. Pri prenášaní uchopte Scooter One 2020 za riadidlovú rúrku. Aby bol transport pohodlnejší, odporúčame držať riadidlovú rúrku v tretine jej dĺžky, na strane bližšie k prednému kolesu.



7. Riadenie Scooter One 2020

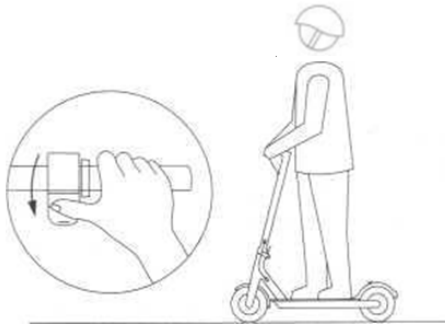
**UPOZORNENIE:**

- Pred každou jazdou si nasadte prilbu a chrániče, aby ste predišli zraneniu v prípade pádu.
- Pred každou jazdou skontrolujte plnú funkčnosť mechanickej brzdy.

1. Položte jednu nohu na nášľapnú plochu kolobežky a druhou nohou sa zľahka odrazte od zeme.

**UPOZORNENIE:**

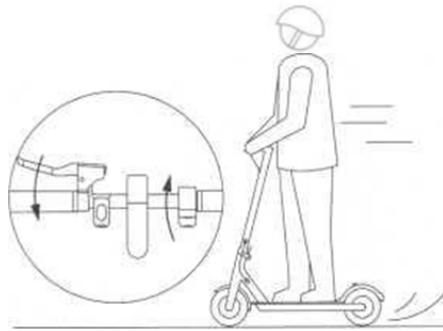
- Vždy sa odrážajte zo strany, kde nie je umiestnený stojan kolobežky.



2. Hneď ako kolobežku uvediete do pohybu, stlačte ovládaciu páčku rýchlosti, aby sa spustil motor. Hneď ako sa kolobežka rozbehne pomocou vlastnej sily, položte aj druhú nohu na plochu kolobežky.

Poznámka:

Spustenie motora a rýchlosť kolobežky je možné ovládať po dosiahnutí rýchlosti min. 5 km/h.



3. Zastavenie je základom bezpečného riadenia kolobežky Scooter One 2020. Najprv uvoľníte ovládač rýchlosti a následne stlačíte pákovú mechanickú brzdú na ľavej strane riadidiel.
4. Prvé zatáčanie si vyskúšajte na rovnej ploche a v nízkej rýchlosti. Zatáčate miernym presunom svojho ťažiska vďaka jemnému nakloneniu do požadovaného smeru jazdy a pomalým pootočením riadidiel.

8. Bezpečnostné inštrukcie

Táto elektrická kolobežka Scooter One 2020 je určená na zábavu a rekreačné použitie. Nejde o dopravný prostriedok. V súkromnom aj verejnom priestore dbajte na bezpečnosť všetkých, riadte sa nasledovnými inštrukciami a taktiež miestnymi dopravnými predpismi.

Pri stretnutí s chodcami venujte zvýšenú pozornosť svojej jazde a uistite sa, že chodci vedia o vašej prítomnosti. Ak ste mimo ich zorného uhla, zazvoňte na zvonček, spomaľte a predbehnite ich (v prípade pravostrannej dopravy predchádzajte zľava).

Vyššia rýchlosť automaticky znamená dlhšiu brzdnú dráhu. Udržujte bezpečnú rýchlosť pre prípad neočakávanej potreby zastaviť a udržujte si bezpečnú vzdialenosť od ostatných. I na rovnom povrchu môžete naraziť na situácie alebo terén, pre ktoré stratíte rovnováhu, dôjde k podkĺznutiu kolies alebo inej neočakávanej situácii, ktorá môže zapríčiniť váš pád. Vždy venujte plnú pozornosť riadeniu.

Pred každou jazdou skontrolujte mechanickú brzdú, stav nabitia batérie, opotrebovanie súčiastok a kolies. V prípade uvoľnenia niektorých súčastí alebo pri výskyte nezvyčajných zvukov vykonajte dôkladnú kontrolu a prípadne sa obráťte na autorizovaný servis.

Výrobca ani distribútor nie sú zodpovední za akékoľvek finančné škody, zranenia, nehody, právne spory alebo konflikty, ktoré vznikli z dôvodu nedodržania bezpečnostných inštrukcií.

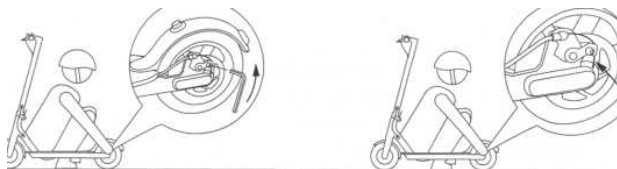
- Nejazdite za dažďa a vyvarujte sa klzkého povrchu.
- Ak narazíte na prekážku v ceste, zastavte a kolobežku preneste cez prekážku.
- Dbajte na zvýšenú opatrnosť v prípade prejazdu zníženými priestormi.

- Nezurýchľujte počas jazdy z kopca a vždy brzďte s dostatočným predstihom. Ak narazíte na strmý zostup (napr. prudký kopec), zastavte a kolobežku vedte.
- Počas tlačenia kolobežky nepridávajte rýchllosť.
- Vždy sa vyhýbajte prekážkam.
- Vyvarujte sa prevozu ťažkej batožiny na predných riadidlách.
- Počas jazdy majte vždy obe nohy položené na nášlapnej ploche kolobežky.
- Scooter One 2020 prevádzkujte na miestach, ktoré sú na jazdu určené. Sledujte miestne predpisy jednotlivých regiónov, parkov, miest a štátov, kde chcete kolobežku prevádzkovať.
- Nezatáčajte prudko pri vysokých rýchlostiach.
- Neprechádzajte kalužami, vodou a nejazdte v daždi.
- Nejazdite vo dvojici ani v prípade detí.
- Nestúpajte na blatníky.
- Nedotýkajte sa brzdových komponentov.
- Vždy sa držte riadidiel.
- Nesnažte sa jazdiť do schodov, zo schodov ani skákať s kolobežkou.

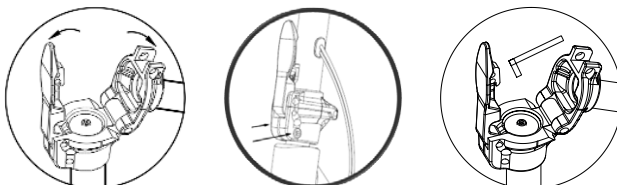
9. Údržba a nastavenie

Pred prvou jazdou je nutné nastaviť brzdový mechanizmus. Vo veci správneho nastavenia sa obráťte na špecializovaného poskytovateľa (napr. cykloservis). Nastavenie nie je možné vykonávať v rámci záručného ani pozáručného servisu u výrobcu ani distribútora.

V prípade príliš dotiahnutých alebo príliš povolených brzd použite 4 mm imbusový kľúč a uvoľnite skrutku brzdového mechanizmu proti smeru hodinových ručičiek a upravte dĺžku brzdového lanka. Potom skrutku pevne dotiahnite. Na doladenie nastavenia upravte napätie brzdového lanka maticou na páčke mechanickej brzdy upevnenej na riadidlách.



V transportnom stave je v kĺbe riadidlovej rúrky prístupná skrutka (4 mm imbus) na dotiahnutie jej upevnenia. Pred utiahnutím imbusovej skrutky v kĺbe riadenia je potrebné najprv uvoľniť imbusové skrutky umiestnené v objímke kĺbu (znázornené šípkami na obrázku).



10. Technické parametre

Sencor Scooter ONE 2020	
Kľúčové vlastnosti	
Dojazd až 25 km	
Hliníková konštrukcia	
Aplikácia SENCOR SCOOTER	
Osvetlenie LED	
LED displej (režim, rýchlosť, batéria, osvetlenie, Bluetooth)	
Pohon	
Výkon motora	350 W
Rýchlosť	režim Walk až 6 km/h
	režim Eco až 10 km/h
	režim Drive až 20 km/h
	režim Sport až 25 km/h
Dojazd	až 25 km pri hmotnosti 55 kg
	až 20 km pri hmotnosti 90 kg
Tempomat	ÁNO
Maximálny uhol stúpania	až 15°
Kolesá	
8,5-palcové predné a zadné perforované pneumatiky	
Duálny systém brzdenia – elektrické a mechanické	
Kotúčová brzda	
Aplikácia SENCOR SCOOTER	
Dostupná na Apple App Store a Google Play	
Bezpečnostným zámkom pomocou aplikácie	
Dojazd, prejdená vzdialenosť, čas prevádzky, rýchlosť, stav batérie atď.	
Bluetooth 4.1	
Technické parametre	
Maximálne zaťaženie	120 kg
Rozmery	108 × 44 × 110 cm (rozložená) 108 × 44 × 50 cm (zložená)
Hmotnosť	12,5 kg
Pracovná teplota	-10 až 40 °C
Skladovacia teplota	-20 až 45 °C
Adaptér	
Vstupné napätie	100 – 240 AC 50/60 Hz
Vstupný prúd	1,5 A
Výstupné napätie	42 V
Konektor	Ø 5,5 × 10 mm
Batéria	
Kapacita	7,5 Ah Li-ion
Čas nabíjania	4 – 5 hodín
Počet článkov	30

Ochrana proti	skratu, prepätiu, prebitiu
Životnosť	až 500 cyklov
Vstupné nabíjacie napätie	42 V
Menovité napätie	36 V

Nabíjací adaptér	Hodnota a presnosť	Jednotka
Názov alebo ochranná známka výrobcu, identifikačné číslo podniku a adresa	"Dongguan Green Power One Co., Ltd No.26, Hongyun Street, Chonghe Village, Qingxi Town, Dongguan City, Guangdong, P. R. China"	-
Identifikačný kód modelu	GA20-4201500T	-
Vstupné napätie	100-240	V
Vstupné frekvencie	50/60	Hz
Výstupné napätie	42,0	V
Výstupný prúd	1,5	A
Výstupný výkon	63,0	W
Priemerná účinnosť v aktívnom režime	89,61	%
Účinnosť pri nízkej záťaži (10 %)	/	%
Spotreba energie v stave bez záťaže	0,19	W

Bluetooth	
Verzia	4.1
Maximálny výkon vysielača	100 mW pri 2,4 GHz – 2,4835 GHz

Emisie hluku
Vážená hladina akustického tlaku pohybujúceho sa vozidla je nižšia ako 70 dB(A).

POKYNY A INFORMÁCIE O NAKLADANÍ S POUŽITÝM OBALOM

Použitý obalový materiál odložte na miesto určené obcou na ukladanie odpadu.



LIKVIDÁCIA POUŽITÝCH ELEKTRICKÝCH A ELEKTRONICKÝCH ZARIADENÍ

Tento symbol na produktoch alebo v sprievodných dokumentoch znamená, že použité elektrické a elektronické výrobky sa nesmú pridať do bežného komunálneho odpadu. Pre správnu likvidáciu, obnovu a recykláciu odovzdajte tieto výrobky na určené zberné miesta. Alternatívne v niektorých krajinách Európskej únie alebo iných európskych krajinách môžete vrátiť svoje výrobky miestnemu predajcovi pri kúpe ekvivalentného nového produktu. Správnou likvidáciou tohto produktu pomôžete zachovať cenné prírodné zdroje a napomáhate prevencii potenciálnych negatívnych vplyvov na životné prostredie a ľudské zdravie, čo by mohli byť dôsledky nesprávnej likvidácie odpadov. Ďalšie podrobnosti si vyžiadajte od miestneho úradu alebo najbližšieho zberného miesta. Pri nesprávnej likvidácii tohto druhu odpadu sa môžu v súlade s národnými predpismi udeliť pokuty.

Pre podnikové subjekty v krajinách Európskej únie

Ak chcete likvidovať elektrické a elektronické zariadenia, vyžiadajte si potrebné informácie od svojho predajcu alebo dodávateľa.

Likvidácia v ostatných krajinách mimo Európskej únie

Tento symbol je platný v Európskej únii. Ak chcete tento výrobok zlikvidovať, vyžiadajte si potrebné informácie o správnom spôsobe likvidácie od miestnych úradov alebo od svojho predajcu.



Týmto FAST CR a.s. vyhlasuje, že typ rádiového zariadenia Scooter One 2020 je v súlade so smernicou 2014/53/EÚ.

Zmeny v texte, dizajne a technických špecifikáciách sa môžu meniť bez predchádzajúceho upozornenia a vyhradzujeme si právo na ich zmenu.

EÚ Vyhlásenie o zhode

Produkt/značka	Elektrická kolobežka/SENCOR
Typ/model	SCOOTER ONE 2020, výrobný model E9 Batéria (10S3P) DC 36 V; 9,7 A; 7,5 Ah; 350 W; IP54; Class III Adaptér (FY0634201500) Vstup: AC 100 – 240 V; 50/60 Hz; 1,8 A; IP20; Class II Výstup: DC 42,0 V; 63,0 W; 1,5 A
Výrobca	FAST ČR, a.s. Černokostecká 2111, 100 00 Praha 10, Czech Republic VAT no: CZ26726548

Toto vyhlásenie o zhode sa vydáva na výhradnú zodpovednosť výrobcu.

Predmet vyššie uvedeného vyhlásenia je v súlade s príslušnými harmonizačnými právnymi predpismi Únie:

Smernica MD 2006/42/ES

Smernica RED 2014/53/EU

Smernica LVD 2014/35/EU

Smernica EMC 2014/30/EU

Smernica ErP 2009/125/ES

Smernica RoHS 2011/65/EÚ

Príslušné harmonizované normy a ďalšie technické špecifikácie:

EN 60204-1:2006+A1+AC

EN ISO 12100:2010

EN 62479:2010

EN 301 489-1 V2.2.0

EN 301 489-17 V3.2.0

EN 300 328 V2.1.1

EN 60335-1:2002+

A1+A11+A12+A2+A13+A14

EN 17128:2020

EN 55014-1:2017

EN 55014-2:2015

EN 61000-3-2:2014

EN 61000-3-3:2013



Miesto vydania: Praha

Meno:

Ing. Zdeněk Pech

Predseda predstavenstva

Dátum vydania 18. 10. 2021

FAST FAST ČR, a.s. 
Černokostecká 1621, 251 01 Říčany
IČO: 26726548 tel.: +420/ 323 204 111
DIČ: CZ26726548 fax: +420/ 323 204 110

SENCOR®

SK Záručné podmienky

Záručný list nie je súčasťou balenia zariadenia.

Predávajúci poskytuje kupujúcemu na výrobok 24 mesiacov záruku od jeho prevzatia kupujúcim. Záruka sa poskytuje ďalej za nižšie uvedených podmienok. Záruka sa vzťahuje iba na spotrebný tovar predaný spotrebiteľovi na bežné domáce použitie. Práva zo zodpovednosti za chyby (reklamácie) môže kupujúci uplatniť buď u predávajúceho, u ktorého bol výrobok zakúpený alebo v nižšie uvedenom autorizovanom servise. Kupujúci je povinný reklamáciu uplatniť bez zbytočného odkladu, aby nedochádzalo ku zhoršeniu chyby, najneskôr však do konca záručnej doby. Kupujúci je povinný pri reklamacii spolupracovať pri overení existencie reklamovanej chyby. Do reklamačného procesu sa prijíma iba kompletný a z dôvodu dodržania hygienických predpisov neznečistený výrobok. V prípade oprávnenej reklamácie sa záručná doba predlžuje o dobu od okamžiku uplatnenia reklamácie do okamžiku prevzatia opraveného výrobku kupujúcim, kedy je kupujúci po skončení opravy povinný výrobok prevziať. Kupujúci je povinný preukázať svoje práva reklamovať (doklad o zakúpení výrobku, záručný list, doklad o uvedení výrobku do prevádzky).

Záruka sa nevzťahuje na:

- chyby, na ktoré boli poskytnuté zľavy;
- opotrebenia a poškodenia vzniknuté bežným užívaním výrobku;
- poškodenie výrobku v dôsledku neodbornej či nesprávnej inštalácie, použitie výrobku v rozpore s návodom na použitie s platnými právnymi predpismi a všeobecne známymi a obvyklými spôsobmi používania, v dôsledku použitia výrobku za iným účelom, než na ktorý je určený;
- poškodenie výrobku v dôsledku zanedbanej alebo nesprávnej údržby;
- poškodenie výrobku spôsobené jeho znečistením, nehodou a zásahom vyššej moci (živelná udalosť, požiar, vniknutie vody);
- chyby funkčnosti výrobku spôsobené nevhodnou kvalitou signálu, rušivým elektromagnetickým poľom a pod.;
- mechanické poškodenie výrobku (napr. zlomenie gombíka, pád);
- poškodenie spôsobené použitím nevhodných médií, náplní, spotrebného materiálu (batérie) alebo nevhodnými prevádzkovými podmienkami (napr. vysoké teploty v okolí, vysoká vlhkosť prostredia, otrasy);
- poškodenie, úpravu alebo iný zásah do výrobku spôsobený neoprávnenou alebo neautorizovanou osobou (servisom) prípady, keď kupujúci pri reklamacii nepreukáže oprávnenosť svojich práv (kedy a kde reklamovaný výrobok zakúpil);
- prípady, keď sa údaje v predložených dokladoch líšia od údajov uvedených na výrobku;
- prípady, keď reklamovaný výrobok sa neshoduje s výrobkom uvedeným v dokladoch, ktorými kupujúci preukazuje svoje práva reklamovať (napr. poškodenie výrobného čísla alebo záručnej plomby prístroja, prepisované údaje v dokladoch).

Distribútor:

FAST PLUS, a.s.

Na pántoch 18

831 06 Bratislava, Slovakia

Viac informácií nájdete na www.sencor.sk.

Pôvodná verzia príručky je v češtine, ostatné jazykové verzie sú príslušné preklady.

