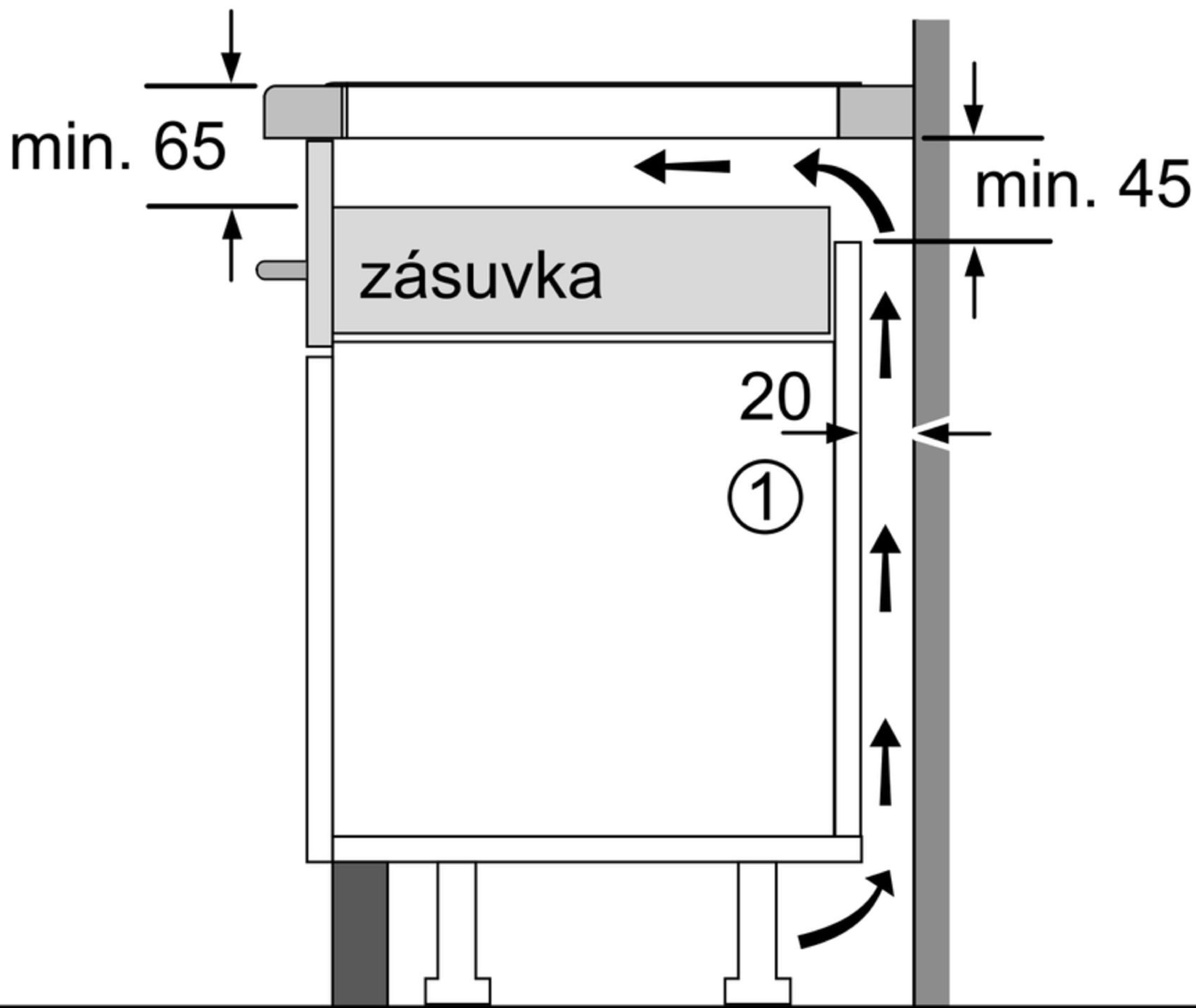


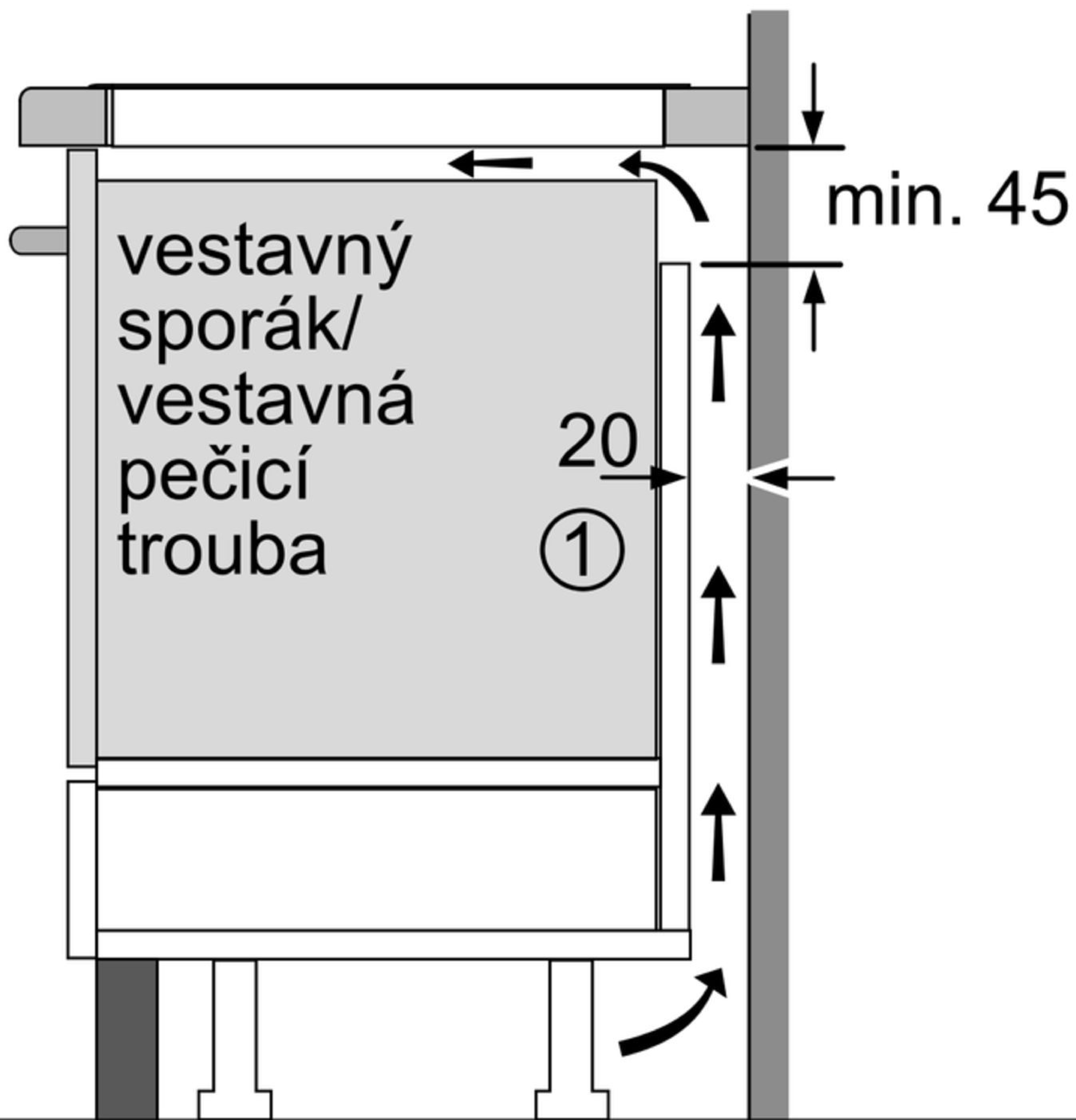
min. 550

Rozměry v mm



①  
 Je nutné počítat  
 s větrací štěrbinou.

Rozměry v mm

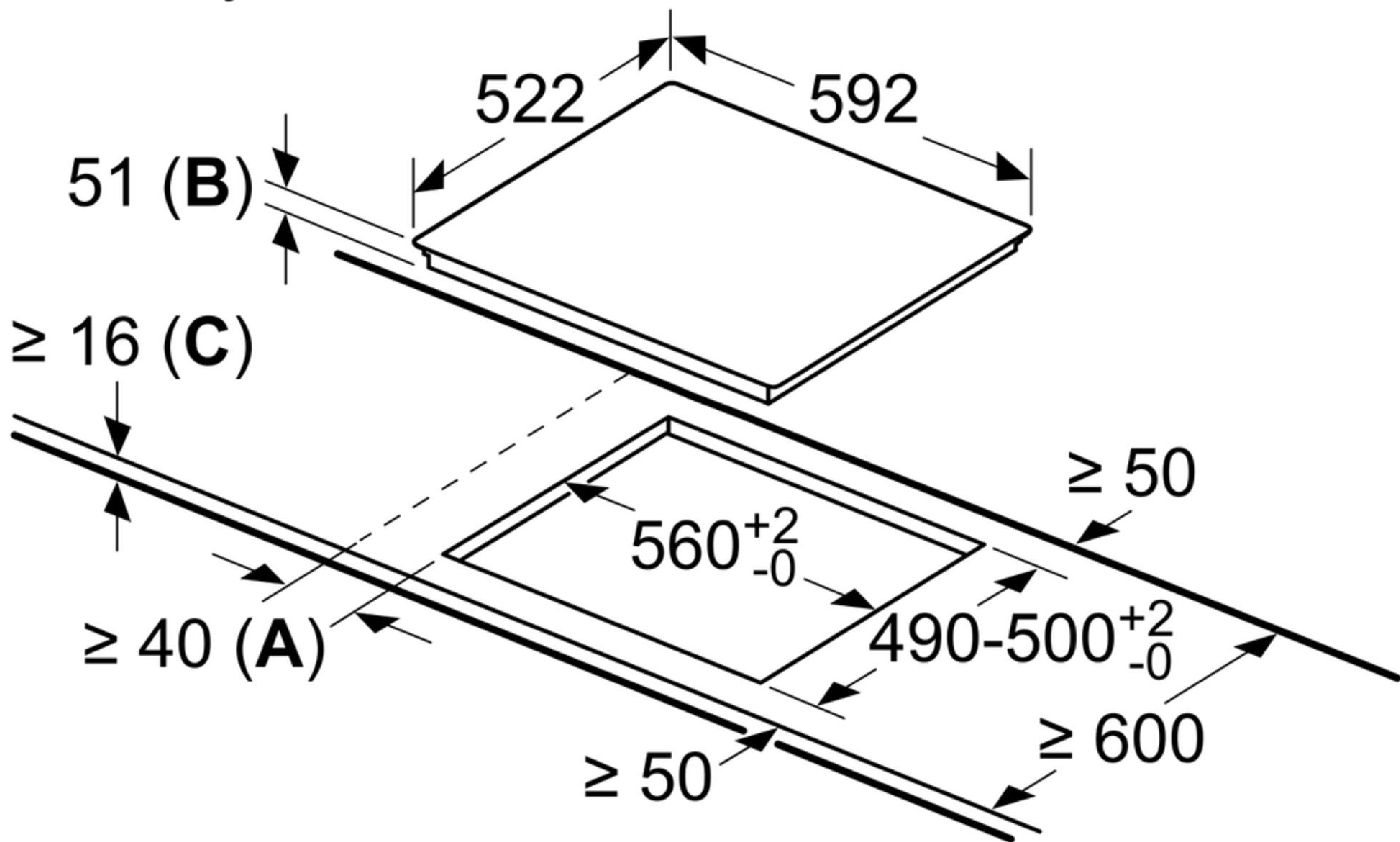


①

Je nutné počítat  
s větrací štěrbinou

rozměry v mm

rozměry v mm



**A:** Minimální vzdálenost výřezu pro varnou desku od stěny

**B:** Hloubka zapuštění

**C:** S instalovanou pečicí troubou min. 30, případně více; viz prostorové požadavky pro pečicí troubu.