

EOD6C71X Vestavná trouba



SteamBake vaše domácí pekárna

V troubě 600 SteamBake vytvoříte s pomocí páry nadýchané muffiny a koláče. Dozlatova upečete kuře, lasagně nebo šťavnatou rybu. Stisknutím tlačítka dosáhnete rovnoměrného propečení, křupavé kůrky a vláčného těsta.



Funkce SteamBake pro chutné pečení

S funkcí SteamBake upečete doma stejně jako v pekárně. Vlhkost podporuje lepší vykynutí těsta, aby bylo vláčnější, a suché teplo zase vykouzlí zlatovou kůrku. Užijte si pečení chutných koláčů i šťavnatého masa a křehkých ryb.



Teplotní sonda pro přesné pečení

Díky naší teplotní sondě dosáhnete vždy skvělých výsledků. Umožňuje vám sledovat teplotu ve středu pokrmu, a jakmile teplota dosáhne požadovaného stupně, ukončí jeho přípravu.

Další benefity

- Katalytické čištění automaticky absorbuje mastnotu při 250 °C.
- Náš časový LED displej navrhuje teploty dle zvolených pečicích funkcí.
- Funkce rychlého zahřátí předehřeje troubu v kratším čase než standardní trouby.

Specifikace

- Vestavná trouba
- Topné kruhové těleso, podporující multifunkci trouby
- Funkce trouby: Spodní ohřev, Spodní ohřev + kruhové topné těleso + ventilátor (pizza), Ventilátor + světlo, Gril + spodní ohřev + ventilátor, Gril + horní ohřev, Gril + horní ohřev + ventilátor, Kruhové těleso + spodní ohřev + ventilátor, Kruhové těleso + ventilátor + SteamBake, Horní + spodní ohřev
- Možnost pečení na 3 úrovních najednou
- Funkce rychlého zahřátí trouby
- Automatická nabídka teplot
- Teplotní sonda
- Dětská bezpečnostní pojistka
- Indikace zbytkového tepla
- Zasunovací ovladače
- Elektronická regulace teploty
- Možnost elektronického nastavení trouby:
- Halogenové osvětlení
- Čištění: katalytické
- Snadno omyvatelné dveře
- Chladicí ventilátor
- 1 smaltovaný koláčový plech na pečení, 1 odkapávací pekáč šedý smalt
- 1 běžný rošt chromovaný vysoký
- Rozměry spotřebiče VxŠxH (mm): 594 x 596 x 569

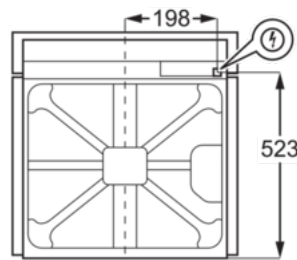
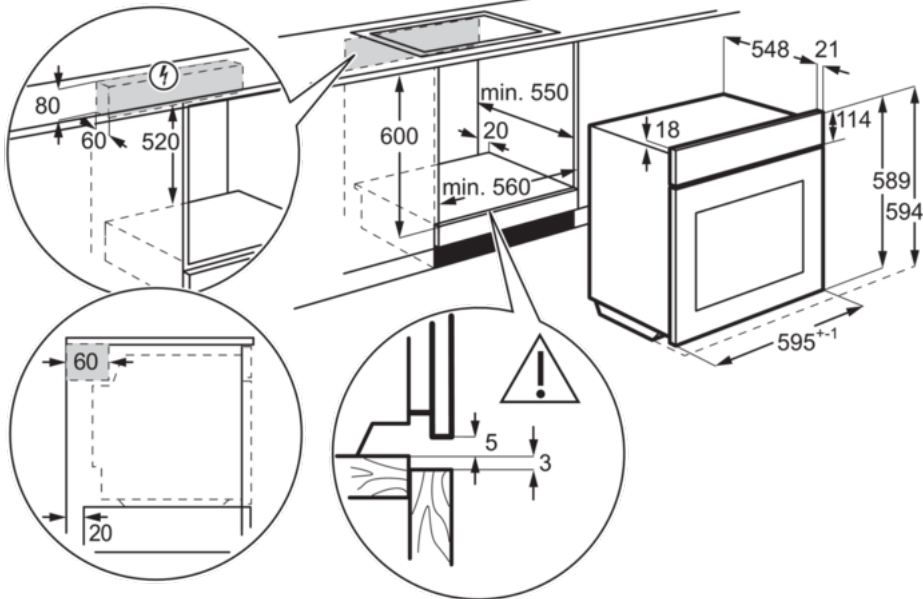
Technické specifikace

- Typ výrobku : Vestavná pečicí trouba
- Systém tepelné úpravy : Ventilátor + kruhové topné těleso
- Čištění trouby : Katalytický povrch
- Prostor pro instalaci VxŠxH (mm) : 600x560x550
- Vnitřní objem (l) : 72
- Rozměry (mm) : 594x596x569
- Max. příkon (W) : 3480
- Napájecí napětí (V) : 220-240
- Délka kabelu (m) : 1.6
- Barva : Nerez
- Třída energetické účinnosti : A+
- Funkce trouby : Spodní ohřev, Tradiční pečení, Rozmrazování, Rychlý gril, Rychlé zahřátí, Vlhké horkovzdušné pečení, Pečení pizzy, Pravé horkovzdušné pečení PLUS, Turbo gril
- Elektronické funkce : akustický signál, automatické vypnutí (jen trouby), odložení času katalýzy, katalýza-upozornění, katalytické čištění, prověření výsledku, dětský zámek, přičítání času, demo program, trvání, elektronická regulace teploty, konec, Výběr rychlého předehřátí, senzor jídla, automatické vypnutí senzoru jídla, senzor jídla - indikace teploty jádra, zámek funkcí, minutka, osvětlení trouby zapnout / vypnout, ukazatel teploty, Odečítání času, indikace zbytkového tepla, použití zbytkového tepla, servisní kódy, doporučená teplota, denní čas
- Hlučnost (dB) : 45
- Plocha největšího plechu (cm²) : 1424
- Výbava trouby - rošty : 1 běžný rošt chromovaný vysoký
- Výbava trouby - plechy : 1 smaltovaný koláčový plech na pečení, 1 odkapávací pekáč šedý smalt
- Čistá hmotnost (kg) : 33.1
- EAN kód produktu : 7332543662623
- Produktové číslo pro partnery : ER

Popis výrobku

EOD6C71X Vestavná trouba

PSGBOV180DE00006



PSGBOV180DE00013

