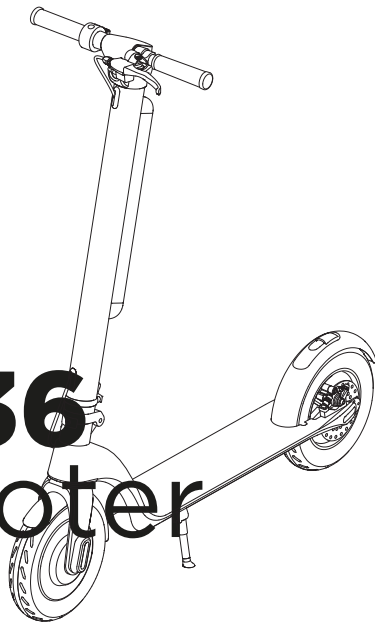


# UMAX

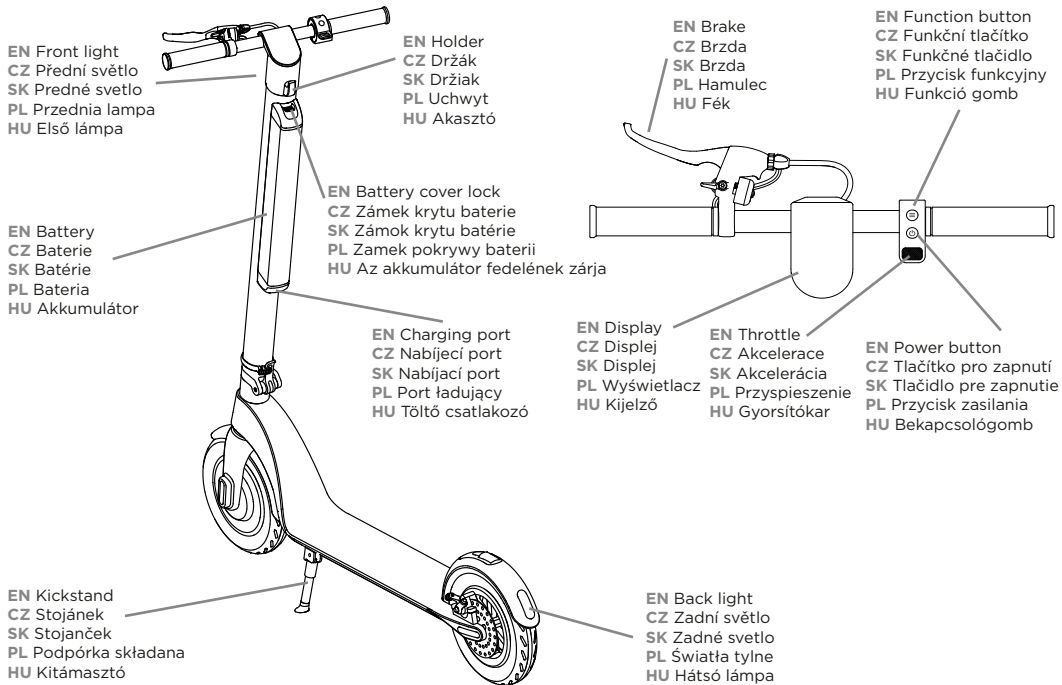
## City Racer 36 Electric Scooter



EN/CZ/SK/PL/HU

*electric scooter / elektrická koloběžka / hulajnoga elektryczna / elektromos roller*





EN Current speed  
CZ Aktuální rychlost  
SK Aktuálna rýchlosť  
PL Obecna prędkość  
HU Pillanatnyi sebesség

EN Fault  
CZ Chyba  
SK Chyba  
PL Usterka  
HU Hiba



EN Speed limitation  
CZ Omezení rychlosti  
SK Obmedzenie rýchlosti  
PL Ograniczenie prędkości  
HU Sebességkorlátozás

EN Battery  
CZ Baterie  
SK Batérie  
PL Bateria  
HU Akkumulátor

## Power on • Zapnutí • Zapnutie • Zasilanie włączone • Bekapcsolás

EN Long press the **power button** to turn on and off the scooter.

CZ Dlouhým stisknutím **tláčítka pro zapnutí** kolobežku zapnete a vypnete.

SK Dlhým stlačením **tláčidla pre zapnutie** kolobežku zapnete a vypnete.

PL Naciśnij i przytrzymaj **przycisk zasilania**, aby włączyć lub wyłączyć hulajnogę.

HU A robogó be- és kikapcsolásához nyomja meg és tartsa lenyomva a **bekapcsológombot**.

## Speed limitation • Omezení rychlosti • Obmedzenie rýchlosti • Ograniczenie prędkości • Sebességkorlátozás

EN Short press the **function key** to cycle through speed limitation settings. Slow speed (10 km/h) - no indicator light, medium speed (20 km/h) - white indicator light, maximum speed (25 km/h) - red indicator light.

CZ Krátkým zmáčknutím **funkčního tlačítka** přepnete nastavení omezení rychlosti. Nízká rychlost (10 km/h) - indikátor nesvítí, střední rychlost (20 km/h) - indikátor svítí bíle, maximální rychlost (25 km/h) - indikátor svítí červeně.

SK Krátkym stlačením **funkčného tlačidla** prepnete nastavenie obmedzenia rýchlosti. Nízka rýchlosť (10 km/h) - indikátor nesvieti, stredná rýchlosť (20 km/h) - indikátor svieti bielo, maximálna rýchlosť (25 km/h) - indikátor svieti na červeno.

PL Krótco naciśnij **przycisk funkcyjny**, aby przełączyć ustawienie ograniczenia prędkości. Niska prędkość (10 km/h) - brak kierunkowskazu, średnia prędkość (20 km/h) - biała lampka kontrolna, maksymalna prędkość (25 km/h) - czerwona lampka kontrolna.

HU Röviden nyomja meg a **funkciógombot** a sebességkorlátozás módosításához. Lassú sebesség (10 km/h) - nincs jelzőfény, közepes sebesség (20 km/h) - fehér jelzőfény, maximális sebesség (25 km/h) - piros jelzőfény.

## Front light • Přední světlo • Predné svetlo • Przednia lampa • Első lámpa

EN Press the **function key** twice to turn on and off the front light.

CZ Dvakrát zmáčkněte **funkční tlačítko** pro zapnutí a vypnutí předního světla.

SK Dvakrát stlačte **funkčné tlačidlo** pre zapnutie a vypnutie predného svetla.

PL Naciśnij dwukrotnie **przycisk funkcyjny**, aby włączyć lub wyłączyć reflektor.

HU A fényoszóró be- és kikapcsolásához nyomja meg kétszer a **funkciógombot**.

## Throttle • Akceleraçe • Akcelerácia • Przyspieszenie • Gyorsítókar

EN Stand up on the scooter with one leg and push the scooter with your other leg. Press the **throttle button** and motor will engage. If your speed is too low, pressing the throttle will do nothing.

CZ Jednou nohou si stoupněte na koloběžku a druhou nohou se odražte. Zmáčkněte **tlačítko akceleraçe** a motor koloběžky se spustí. Pokud nemáte dostatečnou rychlost, tlačítko akceleraçe nic nedělá.

SK Jednou nohou sa postavte na kolobežku a druhou nohou sa odrazte. Stlačte **tlačidlo akceleraçe** a motor kolobežky sa spustí. Ak nemáte dostatočnú rýchlosť, tlačidlo akceleraçe nič nerobí.

PL Jedną nogę położyć na hulajnodze, a druga stopą się odepchnij. Naciśnij **przycisk przyspieszenia**, aby uruchomić silnik hulajnogi. Jeśli nie masz wystarczającej prędkości, przycisk przyspieszenia nie zadziała.

HU Az egyik lábával lépjen fel a rollerre, a másikkal pedig lökje el magát. Majd nyomja meg a **gyorsulási gombot**, és a roller motorja elindul. Ha nem éri el az elegendő sebességet, akkor a gyorsulási gomb nem tesz semmit. Most tegye a másik lábát a rollerre.

## Cruise mode • Tempomat • Tempomat • Tempomat • Sebességtartó

EN The cruise mode is automatically enabled after riding at the same speed for 6 second. To disable the cruise mode, press the brake or throttle button.

CZ Režim tempomatu se automaticky aktivuje po jíždě stejnou rychlostí po dobu 6 sekund. Chcete-li deaktivovat tempomat, stiskněte brzdu nebo tlačítko akceleraçe.

SK Režim tempomatu sa automaticky aktivuje po jazde rovnakou rýchlosťou po dobu 6 sekúnd. Ak chcete deaktivovať tempomat, stlačte brzdu alebo tlačidlo akceleraçe.

PL Tryb tempomatu włącza się automatycznie po jeździe z tą samą prędkością przez 6 sekund. Aby wyłączyć tempomat, naciśnij przycisk hamulca lub przyspieszenia.

HU A sebességtartó automatika üzemmód automatikusan aktiválódik, miután 6 másodpercig ugyanazzal a sebességgel haladt. A sebességtartó automatika kikapcsolásához nyomja meg a féket vagy a gázpedált.

## First use • První použití • Prvé použitie • Pierwsze użycie • Első használat

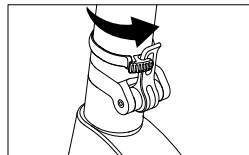
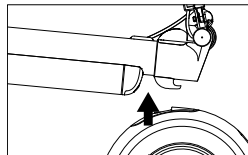
EN Press down the rear wheel fender and pull up the main pole.

CZ Zmáčkněte blatník zadního kola a vytáhněte hlavní tyč.

SK Stlačte blatník zadného kolesa a vytiahnite hlavnú tyč.

PL Ściśnij błotnik tylnego koła i wyciągnij główną tycz.

HU Nyomja meg a hátsó kerék sárvédőjét, és húzza ki a fő rudat.



EN Fasten the main pole lock.

CZ Otočte zámkem hlavní tyče pro upevnění.

SK Otočte zámkom hlavnej tyče pre upevnenie.

PL Obróć główny zamek, aby zabezpieczyć.

HU A rögzítéshez fordítsa el a fő rúd zárját.

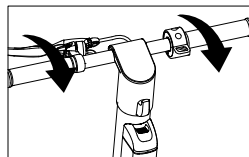
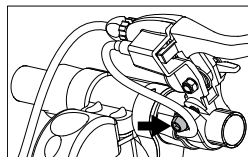
EN Fix the brake with M5 hex wrench.

CZ Upevněte brzdou šroubovákem imbus M5.

SK Upevnite brzdou skrutkovačom imbus M5.

PL Przypewnij hamulec śrubokrętem imbusowym M5.

HU Rögzítse a féket egy M5 imbusz csavarhúzóval.



EN Tighten handlebars.

CZ Utáhněte řídítka.

SK Utiahnite riadidlá.

PL Dokręć kierownicę.

HU Húzza meg a kormányt.

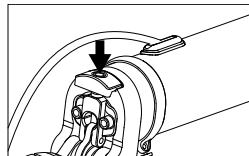
EN Adjust the screw to prevent shaking of the main pole.

CZ Utáhněte šroub dle potřeby pro zabránění otřesům hlavní tyče.

SK Utiahnite skrutku podľa potreby pre zabránenie otrasom hlavnej tyče.

PL W razie potrzeby dokręć śrubę, aby zapobiec drganiom głównej tyczki.

HU Szükség szerint húzza meg a csavart, hogy megakadályozza a fő rúd megrázkódását.



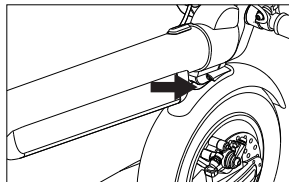
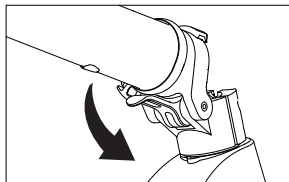
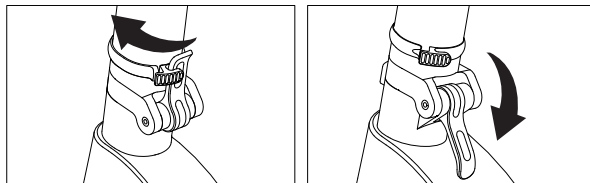
## Folding • Složení • Zloženie • Składanie • Összecsukás

EN Loosen the fixing ring.  
CZ Uvolněte upevňovací kroužek.  
SK Uvoľnite upevňovací krúžok.  
PL Poluzuj pierścień mocujący.  
HU Lazítsa meg a rögzítő gyűrűt.

EN Open the lock of main pole.  
CZ Otevřete zámek hlavní tyče.  
SK Otvorte zámok hlavnej tyče.  
PL Otwórz główny zamek prętowy.  
HU Nyissa ki a fő rúd zárját.

EN Fold the main pole and close the lock.  
CZ Sklopte hlavní tyč a zavřete zámek.  
SK Zložte hlavnú tyč a zatvorte zámok.  
PL Złóż główną tycz i zamknij zamek.  
HU Hajtsa be a főszlopot, és zárja be a zárat.

EN Push the pole down to put the hook inside the fender.  
CZ Zatlačte tyč dolů tak, aby držák zapadl do blatníku.  
SK Zatláčte tyč dole tak, aby držiak zapadol do blatníka.  
PL Popchnij tycz w dół, aby wspornik pasował do błotnika.  
HU Nyomja le a rudat úgy, hogy a tartó illeszkedjen a sárvédőbe.



## Installing Battery • Zapojení baterie • Zapojenie batérie • Podłączenie akumulatora • Elemcsatlakozás

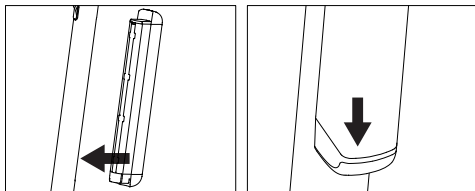
EN Insert the battery into the main pole.

CZ Vložte baterii do hlavní tyče.

SK Vložte batériu do hlavnej tyče.

PL Włóż baterię do głównej tyczki.

HU Helyezze az elemet a főoszlopba.



EN Push it down until the lock latch is tightened.

CZ Zatlačte ji dolů, dokud nebude západka zámku zacvaknuta.

SK Zatlačte ju nadol, kým nebude západka zámku zacvaknutá.

PL Wciśnij go w dół, aż zatrzaśnie się blokada.

HU Nyomja le, amíg a zár retesze kattán.

## Removing Battery • Vyjmutí baterie • Vybratie batérie • Wyjmowanie baterii • Az akkumulátor eltávolítása

EN Pull out the lock latch on the battery case.

CZ Vysuňte západku zámku na krytu baterie.

SK Vysuňte západku zámku na krytu batérie.

PL Przesuń zatrzaśnik na pokrywie baterii.

HU Csúsztassa az akkumulátor fedelén található reteszt.

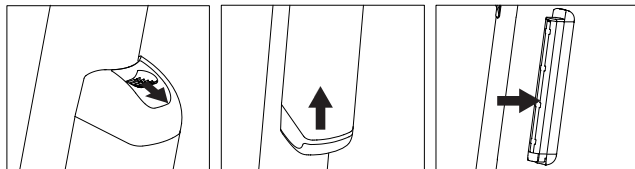
EN Push the battery up from the bottom.

CZ Zespoďa zatlačte baterii nahoru.

SK Zospodu zatlačte batériu nahor.

PL Wepchnij akumulator od dołu do góry.

HU Tolja az akkumulátort alulról felfele.



EN Pull out the battery.

CZ Vytáhněte baterii.

SK Vytiahnite batériu.

PL Wyjmij baterię.

HU Vegye ki az akkumulátort.



## Charging • Nabíjení • Nabíjanie • Ładowanie • Töltés

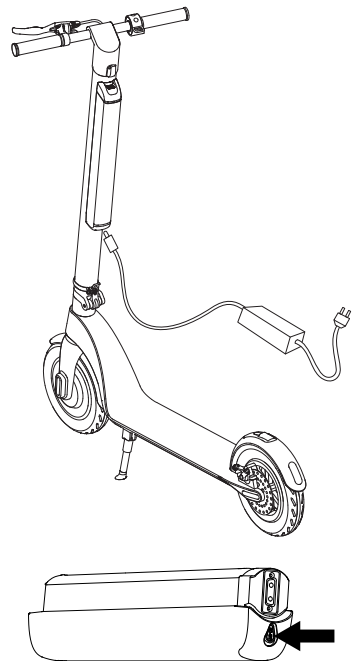
**EN** Open the rubber charging port cover and check that the charging port is clean and dry. First, plug the charger into a wall socket (indicator on the charger lights up in green color). Then, connect the charger to the charging port on the scooter. The indicator on the charger lights up in red color during charging. The indicator lights up in green color when charging is finished. After charging, close the rubber charging port cover to prevent dust and water from getting into the port and damaging the battery.

**CZ** Otevřete gumový kryt nabíjecího portu a zkontrolujte, zda je nabíjecí port čistý a suchý. Nejprve zapojte nabíječku do zásuvky (indikátor na nabíječce svítí zeleně). Poté připojte nabíječku k nabíjecímu portu na koloběžce. Indikátor na nabíječce během nabíjení svítí červeně. Po dokončení nabíjení se indikátor rozsvítí zeleně. Po nabití uzavřete gumový kryt nabíjecího portu, abyste zabránili vniknutí prachu a vody do portu a poškození baterie.

**SK** Otvorte gumový kryt nabíjacieho portu a skontrolujte, či je nabíjací port čistý a suchý. Najprv zapojte nabíjačku do zásuvky (indikátor na nabíjačke svieti zeleno). Potom pripojte nabíjačku k nabíjacímu portu na kolobežke. Indikátor na nabíjačke počas nabíjania svieti na červeno. Po dokončení nabíjania sa indikátor rozsvieti na zeleno. Po nabití uzavrite gumový kryt nabíjacieho portu, aby ste zabránili vniknutiu prachu a vody do portu a poškodenie batérie.

**PL** Otwórz gumową osłonę portu ładowania i upewnij się, że port ładowania jest czysty i suchy. Najpierw podłącz ładowarkę do gniazdka ściennego (wskaźnik na ładowarce świeci się na zielono). Następnie podłącz ładowarkę do portu ładowania w hulajnodze. Podczas ładowania wskaźnik na ładowarce świeci się na czerwono. Po zakończeniu ładowania wskaźnik zaświeci się na zielono. Po naładowaniu zamknij gumową osłonę portu ładowania, aby zapobiec przedostawaniu się kurzu i wody do portu i uszkodzeniu akumulatora.

**HU** Nyissa ki a töltőport gumi fedelét, és győződjön meg arról, hogy a töltőnyílás tiszta és száraz. Először csatlakoztassa a töltőt egy fali aljzathoz (a töltőn lévő jelző zölden világít). Ezután csatlakoztassa a töltőt a robogó töltőportjához. A töltőn lévő jelzőfény pirosan világít töltés közben. A töltés befejezése után a jelző zölden világít. Töltés után csukja le a töltőport gumi fedelét, hogy megakadályozza a por és a víz behatolását a portba és az akkumulátor károsodását.



## Riding • Ježdění • Jazdenie • Jazda • Rollerozás

**EN** Wear helmet and other protective equipment when you ride the scooter. Before riding the scooter, check that both wheels are fully inflated. Press the power button for 2 seconds to turn on the scooter.

**CZ** Při ježdění mějte přilbu a další ochranné prostředky. Před jízdou zkontrolujte, zda jsou obě kola plně nafouknutá. Stiskněte tlačítko zapnutí na 2 sekundy pro spuštění koloběžky.

**SK** Pri jazdení majte prilbu a ďalšie ochranné prostriedky. Pred jazdou skontrolujte, či sú obe kolesá plne nafúknuté. Stlačte tlačidlo zapnutia na 2 sekundy pre spustenie kolobežky.

**PL** Podczas jazdy noś kask i inny sprzęt ochronny. Przed jazdą upewnij się, że oba koła są całkowicie napompowane. Naciśnij przycisk na 2 sekundy, aby uruchomić hulajnogę.

**HU** Viseljen sisakot és egyéb védőfelszerelést vezetés közben. Vezetés előtt ellenőrizze, hogy mindkét kerék teljesen fel van-e fújva. A robogó elindításához nyomja meg 2 másodpercig az on gombot.

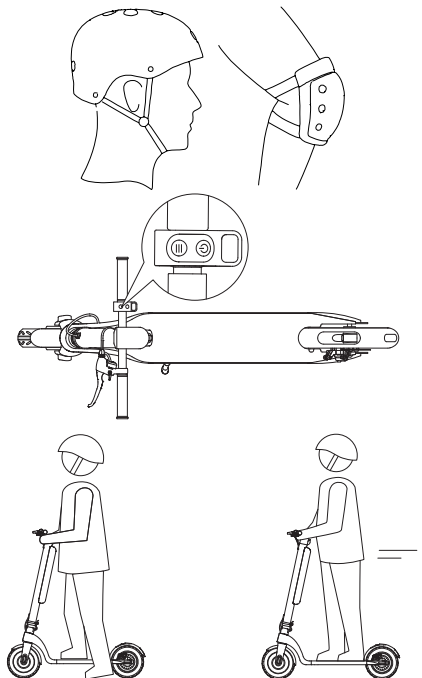
**EN** Place one foot on the scooter and push with your other leg. Balance both feet on the scooter. Press the throttle button to engage the motor.

**CZ** Položte jednu nohu na koloběžku a druhou nohou se odražte. Druhou nohu dejte na koloběžku. Stiskněte tlačítko akcelerace pro aktivování motoru.

**SK** Položte jednu nohu na kolobežku a druhou nohou sa odrazte. Druhou nohu dajte na kolobežku. Stlačte tlačidlo akcelerácie pre aktivovanie motora.

**PL** Postaw jedną stopę na hulajnodze i odbij się drugą stopą. Połóż drugą nogę na hulajnodze. Naciśnij przycisk przyspieszenia, aby włączyć silnik.

**HU** Az egyik lábával lépjen fel a rollerre, a másikkal pedig lökje el magát. Majd nyomja meg a gyorsulási gombot, és a roller motorja elindul.



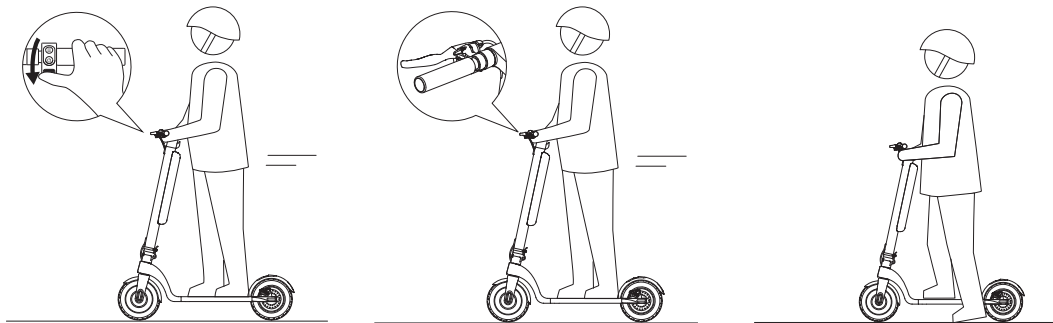
EN Keep holding the throttle button to speed up. Press the brake to slow down and stop. After the scooter stops moving, you can get off.

CZ Držte tlačítko akcelerace zmáčknuté pro zrychlení. Stisknutím brzdy zpomalíte a zastavíte. Poté, co se koloběžka přestane pohybovat, můžete sestoupit.

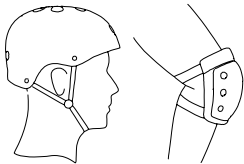
SK Držte tlačidlo akcelerácie stlačené pre zrýchlenie. Stlačením brzdy spomalíte a zastavíte. Potom, čo sa kolobežka prestane pohybovať, môžete zostúpiť.

PL Przytrzymaj przycisk przyspieszenia, aby przyspieszyć. Naciśnij hamulec, aby zwolnić i zatrzymać się. Gdy hulajnoga przestanie się poruszać, możesz zejść na dół.

HU A gyorsuláshoz tartsa lenyomva a gyorsítás gombot. Nyomja meg a féket a lassításhoz és a megálláshoz. Miután a robogó megáll, elmehet.



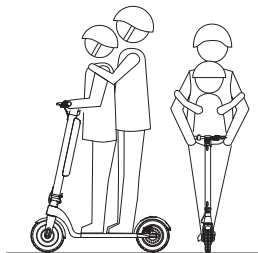
**Riding Safety • Bezpečnost při ježdění • Bezpečnosť pri jazdení • Bezpieczeństwo jazdy • Vezetésbiztonság**



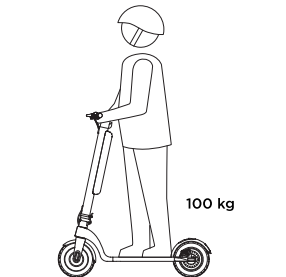
EN Always wear helmet and other protective equipment.  
CZ Vždy noste helmu a jiné ochranné prostředky.  
SK Vždy noste prilbu a iné ochranné prostriedky.  
PL Zawsze noś kask i inny sprzęt ochronny.  
HU Mindig viseljen sisakot és egyéb védőfelszerelést.



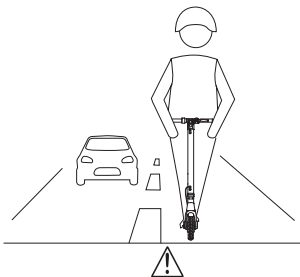
EN Do not ride the scooter during rain.  
CZ Nejezděte na koloběžce za deště.  
SK Nejazdíte na kolobežke za dažďa.  
PL Nie jeźdź na hulajnodze w deszczu.  
HU Ne rollerezen esőben.



EN Do not ride the scooter with other people.  
CZ Nejezděte na koloběžce s více lidmi.  
SK Nejazdíte na kolobežke s viacerými ľuďmi.  
PL Nie jeźdź na hulajnodze z większą liczbą osób.  
HU Ne járjon robogóval több emberrel.



EN Maximum load 100kg.  
CZ Maximální nosnost 100kg.  
SK Maximálna nosnosť 100kg.  
PL Maksymalnie obciążenie 100 kg.  
HU Maximális terhelés 100kg.



**EN** Do not ride the scooter on roads with cars.  
**CZ** Nejezděte na koloběžce po silnicích kde jezdí auta.  
**SK** Nejazdite na kolobežke po cestách kde jazdia autá.  
**PL** Nie jeździj hulajnogą po drogach, po których jeżdżą samochody.  
**HU** Ne rollerez olyan utakon, ahol autók közlekednek.



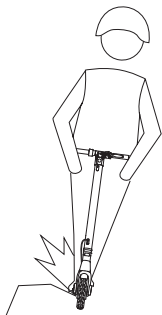
**EN** Do not ride the scooter after drinking alcohol.  
**CZ** Po požití alkoholu nejezděte na koloběžce.  
**SK** Po požití alkoholu nejezděte na kolobežke.  
**PL** Nie jeździć na hulajnodze po wypiciu alkoholu.  
**HU** Alkoholfogyasztás után ne rollerez.



**EN** Do not use your phone or listen to music when riding the scooter.  
**CZ** Při jízdě na koloběžce nepoužívejte telefon ani neposlouchejte hudbu.  
**SK** Pri jazde na kolobežke nepoužívajte telefón ani nepočúvajte hudbu.  
**PL** Nie używaj telefonu ani nie słuchaj muzyki podczas jazdy na hulajnodze.  
**HU** Ne használjon telefónt és ne hallgasson zenét roller vezetése közben.



**EN** The scooter is designed for riders 14-60 years old. Pregnant woman should not ride the scooter.  
**CZ** Koloběžka je určena pro jezdce ve věku 14-60 let. Těhotná žena by neměla na koloběžce jezdit.  
**SK** Kolobežka je určená pre jazdcov vo veku 14-60 rokov. Tehotná žena by nemala na kolobežke jazdiť.  
**PL** Hulajnoga przeznaczona jest dla jeźdźców w wieku 14-60 lat. Kobieta w ciąży nie powinna jeździć na hulajnodze.  
**HU** Rollert 14-60 éves korosztály számára tervezték. Terhes nőnek nem ajánlatos rollerezni.



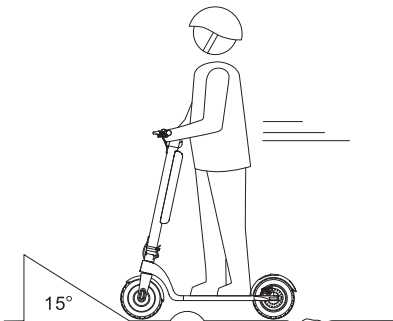
**EN** Do not ride the scooter in dangerous areas, where you can encounter explosions or fire.

**CZ** Nejezděte na koloběžce v nebezpečných oblastech, kde se můžete setkat s výbuchy nebo ohněm.

**SK** Nejazdite na kolobežke v nebezpečných oblastiach, kde sa môžete stretnúť s výbuchmi alebo ohňom.

**PL** Nie jeździj na hulajnodze w niebezpiecznych obszarach, w których może dojść do eksplozji lub pożaru.

**HU** Ne járjon reollrel olyan veszélyes területeken, ahol robbanás vagy tűz keletkezhet.



**EN** Be careful when riding on wet, icy, muddy, slippery roads, sandstone roads, slopes (angle > 15°). Watch out for roadblocks, stairs, and dark areas.

**CZ** Při jízdě na mokrých, zledovatělých, blátivých, kluzkých vozovkách, pískovcových cestách, svazích (úhel > 15°) buďte opatrní. Dávejte pozor na překážky, schody a tmavé oblasti.

**SK** Buďte opatrní pri jazde na mokrých, zľadovatených, blatistých, klzkých cestách, pieskovcových cestách, svahoch (uhol > 15°). Dávajte pozor na prekážky, schody a tmavé oblasti.

**PL** Zachowaj ostrożność podczas jazdy po mokrych, oblodzonych, błotnistych, śliskich drogach, drogach piaskowych, zboczach (kąt > 15°). Uważaj na blokady drogowe, schody i ciemne obszary.

**HU** Vigyázzon, ha nedves, jeges, sáros, csúszós utakon, homokkő utakon, lejtőkön (szög > 15°) halad. Vigyázzon az útlezársokra, a lépcsőkre és a sötét területekre.



## **Battery Safety Information • Bezpečnostní informace o baterii • Informácie o bezpečnosti batérie • Informacje dotyczące bezpieczeństwa baterii • Az akkumulátor biztonságára vonatkozó információk**

**EN** Do not use the battery if there is any leak, odor, or excessive heat. Do not touch anything leaking from the battery. Unplug the charger before installing the battery or riding the scooter. The working and charging temperature of the battery is between 0°C and 35°C. Do not charge or use the battery outside of these temperatures. The battery contains dangerous substances. Do not open the battery. Do not insert anything into the battery. Do not charge an over-discharged battery. Only use the original charger to charge the battery.

**CZ** Nepoužívejte baterii, pokud z ní něco vytéká, zapáchá nebo je nadměrně teplá. Nedotýkejte se ničeho vytékajícího z baterie. Před instalací baterie nebo jízdou na koloběžce odpojte nabíječku. Pracovní a nabíjecí teplota baterie je mezi 0°C a 35°C. Nenabíjejte a nepoužívejte baterii mimo tyto teploty. Baterie obsahuje nebezpečné látky. Neotevírejte baterii. Do baterie nic nevkládejte. Nenabíjejte podvybitou baterii. K nabíjení baterie používejte pouze originální nabíječku.

**SK** Nepoužívajte batériu, pokiaľ z nej niečo vyteká, zapácha alebo je nadmerne teplá. Nedotýkajte sa ničoho vytekajúceho z batérie. Pred inštaláciou batérie alebo jazdou na kolobežke odpojte nabíjačku. Pracovné a nabíjacie teplota batérie je medzi 0°C a 35°C. Nenabíjajte a nepoužívajte batériu mimo tieto teploty. Batéria obsahuje nebezpečné látky. Neotvárajte batériu. Do batérie nič nekladajte. Nenabíjajte podvybitú batériu. Na nabíjanie batérie používajte iba originálnu nabíjačku.

**PL** Nie używaj baterii, jeśli przecieka, dziwnie pachnie lub jest zbyt gorąca. Nie dotykaj niczego, co wycieka z baterii. Odłącz ładowarkę przed zainstalowaniem akumulatora lub jazdą na hulajnodze. Temperatura pracy i ładowania akumulatora wynosi od 0°C do 35°C. Nie ładuj ani nie używaj baterii poza tymi temperaturami. Akumulator zawiera niebezpieczne substancje. Nie otwieraj baterii. Nie wkładaj niczego do baterii. Nie ładuj słabej baterii. Do ładowania baterii używaj tylko oryginalnej ładowarki.

**HU** Ne használja az akkumulátort, ha szivárog, ha furcsa szagot áraszt vagy túl forró. Ne nyúljon az akkumulátorból szivárgó folyadékhoz. Húzza ki a töltőt, mielőtt behelyezi az akkumulátort vagy rollerrel jár. Az akkumulátor üzemi és töltési hőmérséklete 0°C és 35°C között van. Ne töltsé és ne használja az akkumulátort ezen a hőmérsékleten kívül. Az akkumulátor veszélyes anyagokat tartalmaz. Ne nyissa ki az akkumulátort. Ne tegyen semmit az akkumulátorba. Ne töltsön akkumulátort ha anyagot bocsát ki. Az akkumulátor töltéséhez csak az eredeti töltőt használja.

## Maintenance • Údržba • Údržba • Konserwacja • Karbantartás

**EN** Disconnect the charger and turn off the scooter before any maintenance. Wipe the scooter with a soft cloth to clean it. Do not put lubricating oil on the wheel bearing. Do not soak the scooter in liquid. Do not use water cannon to clean the scooter.

**CZ** Před jakoukoli údržbou odpojte nabíječku a koloběžku vypněte. Skútr očistěte měkkým hadříkem. Na ložisko kola nedávejte mazací olej. Nenamáčejte skútr do kapaliny. K čištění skútru nepoužívejte vodní dělo.

**SK** Pred každou údržbou odpojte nabíjačku a kolobežku vypnite. Skúter utrite mäkkou handričkou a vyčistite. Na ložisko kolesa nedávajte mazací olej. Kolobežku nenamáčajte do tekutiny. Na čistenie skútra nepoužívajte vodné delo.

**PL** Odłącz ładowarkę i wyłącz hulajnogę przed jakąkolwiek konserwacją. Wytrzyj hulanogę miękką szmatką, aby ją wyczyścić. Nie nanoś oleju smarowego na łożysko koła. Nie mocz skutera. Nie używaj węża ogrodowego do czyszczenia hulajnogi.

**HU** Karbantartás előtt húzza ki a töltőt, és kapcsolja ki a robogót. A tisztításhoz puha ruhával törölje át a robogót. Ne tegyen kenőolajat a kerékcsapágyra. Ne áztassa a robogót folyadékba. A robogó tisztításához ne használgjon vízágyút.

## Storage • Skladování • Skladovanie • Przechowywanie • Tárolás

**EN** Fully charge the scooter before storage to prevent overdischarge of the battery. Charge the scooter at least once every three months. The storage temperature is between -10°C and 35°C. Do not charge the scooter at low temperature, place it indoors with temperature at least 10°C and charge it after the scooter warms up. Keep the scooter at dry environment.

**CZ** Před uskladněním koloběžku plně nabijte, abyste zabránili podvybití baterie. Nabijte koloběžku alespoň jednou za tři měsíce. Skladovací teplota je mezi -10°C a 35°C. Nenabíjete koloběžku při nízké teplotě, umístěte jej do interiéru s teplotou alespoň 10°C a nabíjete ji poté, co se skútr zahřeje. Udržujte koloběžku v suchém prostředí.

**SK** Pred uskladnením kolobežku plne nabite, aby ste zabránili podvybitiu batérie. Nabite kolobežku aspoň raz za tri mesiace. Skladovacia teplota je medzi -10°C a 35°C. Nenabíjajte kolobežku pri nízkej teplote, umiestnite ho do interiéru s teplotou minimálne 10 ° C a nabíjajte ju potom, čo sa skúter zahreje. Udržujte kolobežku v suchom prostredí.

**PL** W pełni naładuj hulajnogę przed przechowywaniem, aby uniknąć niedostatecznego rozładowania akumulatora. Hulajnogę należy ładować co najmniej raz na trzy miesiące. Temperatura przechowywania wynosi od -10°C do 35°C. Nie ładuj hulajnogi w niskiej temperaturze, umieść ją w pomieszczeniu o temperaturze co najmniej 10°C i ładuj po rozgrzaniu. Przechowuj hulajnogę w suchym miejscu.

**HU** Tárolás előtt tölts fel teljesen a rollert, hogy elkerülje az akkumulátor lemerülését. Tölts fel a rollert legalább havonta egyszer. A tárolási hőmérséklet -10°C és 35°C között van. Ne tölts a rollert alacsony hőmérsékleten, tárolja bent legalább 10°C hőmérsékletben, és tölts fel, miután a roller felmelegedett. Tartsa a száraz helyen.



**Service Center • Servisní centrum • Servisné centrum • Centrum serwisowe • Szerviz központ**

+420 800 118 629  
servis@umax.cz

Umax Czech a.s., Kolbenova 962/27e, 198 00, Praha 9, Czech Republic

**Manufacturer • Výrobce • Výrobca • Producent • Gyártó**

Umax Czech a.s., Kolbenova 962/27e, 198 00, Praha 9, Czech Republic

**Web**

[www.umax.cz](http://www.umax.cz)

**Youtube**

UMAX Czech Republic

**Facebook**

Umax.cz

**Instagram**

umax\_czech

Importer hereby declares that this wireless device is in compliance with the essential requirements and other relevant provisions of the R&TTE Directive and Radio Equipment Directive 2014/53/EU, as applicable. A copy of the EU Declaration of Conformity is available at [www.umax.cz](http://www.umax.cz).

Dovozce tímto prohlašuje, že toto bezdrátové zařízení splňuje základní požadavky a další relevantní podmínky směrnice R&TTE a směrnice 2014/53/EU pro rádiová zařízení v platném znění. Prohlášení o shodě pro EU najdete na [www.umax.cz](http://www.umax.cz)



Dovozce týmto vyhlasuje, že toto bezdrátové zariadenie vyhovuje základným požiadavkám a ďalším dôležitým ustanoveniam smernice R&TTE a smernice o rádiových zariadeniach 2014/53/EU. Kópia vyhlásenia o zhode s normami EÚ je dostupná na stránke [www.umax.cz](http://www.umax.cz)

Importer oświadcza, że to urządzenie bezprzewodowe spełnia zasadnicze wymagania i inne istotne warunki dyrektywy R&TTE i dyrektywy o sprzęcie radiowym 2014/53/EU wraz ze zmianami. Deklarację zgodności UE można znaleźć na stronie internetowej [www.umax.cz](http://www.umax.cz)

Az importőr kijelenti, hogy ez a vezeték nélküli eszköz megfelel az R&TTE irányelv és a módosított 2014/53/EU rádióberendezés-irányelv alapvető követelményeinek és egyéb vonatkozó feltételeinek. Az EU megfelelősegi nyilatkozata megtalálható a [www.umax.cz](http://www.umax.cz) oldalon.

Do not dispose of electrical appliances as unsorted municipal waste, use separate collection facilities. Contact your local authority for information regarding the collection systems available. If electrical appliances are disposed of in landfills or dumps, hazardous substances can leak into the groundwater and get into the food chain, damaging your health and well-being. Please contact your local or regional waste authority for more information on collection, reuse and recycling programs.

Nevyhazujte elektrické spotřebiče jako netříděný komunální odpad, použijte oddělené sběrné zařízení. Informace o dostupných systémech sběru získáte od místního úřadu. Pokud jsou elektrické spotřebiče likvidovány na skládkách, mohou nebezpečné látky unikat do podzemních vod a dostat se do potravinového řetězce, což může poškodit vaše zdraví. Další informace o sběru, opakovaném použití a recyklačních programech vám poskytne místní nebo regionální úřad pro nakládání s odpady.



Nevyhádzajte elektrické spotrebiče ako netriedený komunálny odpad, použite oddelené zberné zariadenia. Informácie o dostupných systémoch zberu získate od miestneho úradu. Ak sú elektrické spotrebiče likvidované na skládkach, môžu nebezpečné látky unikať do podzemných vôd a dostať sa do potravinového reťazca, čo môže poškodiť vaše zdravie. Ďalšie informácie o zbere, opakovanom použití a recyklačných programoch vám poskytne miestny alebo regionálny úrad pre nakladanie s odpadmi.

Nie wyrzucaj urządzeń elektrycznych razem z niesortowanymi odpadami komunalnymi, używaj kontenerów do selektywnej zbiórki. Skontaktuj się z lokalnymi władzami, aby uzyskać informacje na temat dostępnych systemów zbiórki. Jeśli urządzenia elektryczne zostaną wyrzucone na wysypiska śmieci, substancje niebezpieczne mogą przedostać się do wód gruntowych i dostać się do łańcucha pokarmowego, co może zaszkodzić zdrowiu. Aby uzyskać więcej informacji na temat programów zbiórki, ponownego użycia i recyklingu, skontaktuj się z lokalnym lub regionalnym organem gospodarki odpadami.

Az elektromos készülékeket ne selejtezze kommunális hulladékként, külön gyűjtőhelyet használjon. Vegye fel a kapcsolatot a helyi hatósággal az elérhető gyűjtőhelyekkel kapcsolatos információkért. Ha az elektromos készülékeket hulladéklerakókba helyezik, veszélyes anyagok szivároghatnak a talajvizbe és bejuthatnak az élelmiszerláncba, ami káros lehet az egészségre. Vegye fel a kapcsolatot a helyi vagy regionális hulladékkezelő hatósággal, ha további információra van szüksége a gyűjtési, újrafelhasználási és újrahasznosítási programokról.

© 2020 UMAX Czech a.s. All rights reserved. Umax and the Umax logo are trademarks of Umax Czech a.s. All other marks and trademarks are properties of their respective owners.

© 2020 UMAX Czech a.s. Všechna práva vyhrazena. Umax a logo Umax jsou ochranné známky společnosti Umax Czech a.s. Všechny ostatní ochranné známky a ochranné známky jsou majetkem příslušných vlastníků.

© 2020 UMAX Czech a.s. Všetky práva vyhrazené. Umax a logo Umax sú ochranné známky spoločnosti Umax Czech a.s. Všetky ostatné ochranné známky a ochranné známky sú vlastnosťami príslušných vlastníkov.

© 2020 R. UMAX Czech a.s. Wszelkie prawa zastrzeżone. Umax i logo Umax są znakami towarowymi firmy Umax Czech a.s. Wszystkie inne znaki towarowe i znaki towarowe są własnością ich odpowiednich właścicieli.

© 2020 UMAX Cseh A.S. Minden jog fenntartva. Az Umax és az Umax embléma a Umax Czech a.s. védjegyei. Minden más védjegy és védjegy a megfelelő tulajdonosok tulajdonát képezi.



**UMAX**