

# TRAVNÍ SEKAČKA UŽIVATELSKÝ MANUÁL



## MODEL:

VeGA 404 SDX, VeGA 424S, VeGA 424 SDX

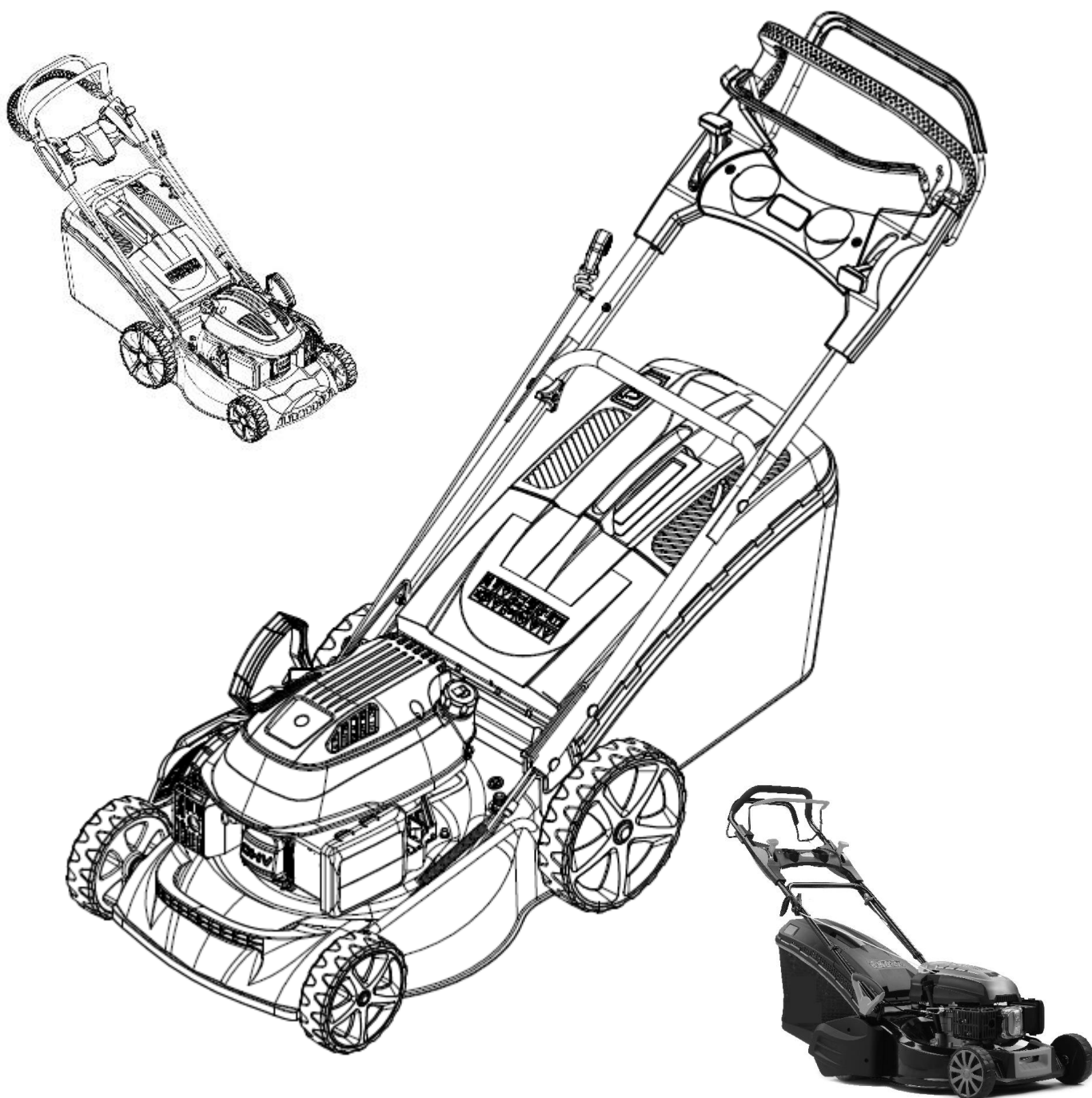
VeGA 46 HWX, VeGA 46 HWXV, VeGA 46 HWB

VeGA 485 SH, VeGA 485 SHB, VeGA 485 SXH, VeGA 485 SXHE, VeGA 495 SXH, VeGA 495 SHB,  
VeGA 495 SXR, VeGA 51 HWTV, VeGA 525 SXHE

VeGA 51 HWXV, VeGA 525 SH, VeGA 525 SHB, VeGA 525 SXH, VeGA 525 4SXH,

VeGA 752 SXH DOV , VeGA 752 SXH GCV

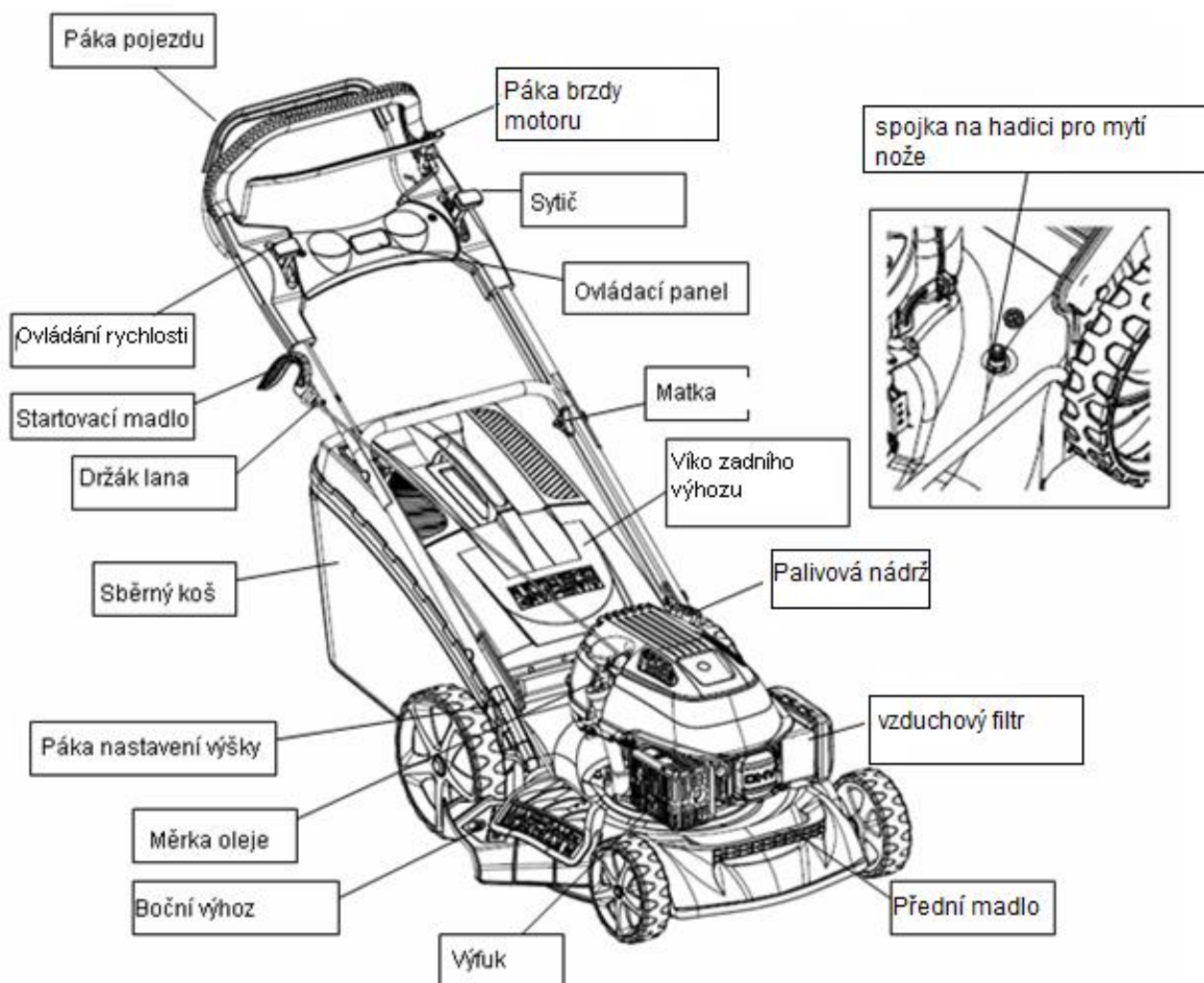
VeGA 545 SXH, VeGA 545 SXHE, VeGA 536 SHV



Vážený zákazníku,  
děkujeme, že jste si vybral naši travní benzinovou sekačku VeGA.  
Pro dosažení nejlepších výsledků při sečení, si pozorně přečtěte tento uživatelský manuál se všemi bezpečnostními a provozními pokyny.

Před použitím stroje si pozorně přečtěte tento návod k použití

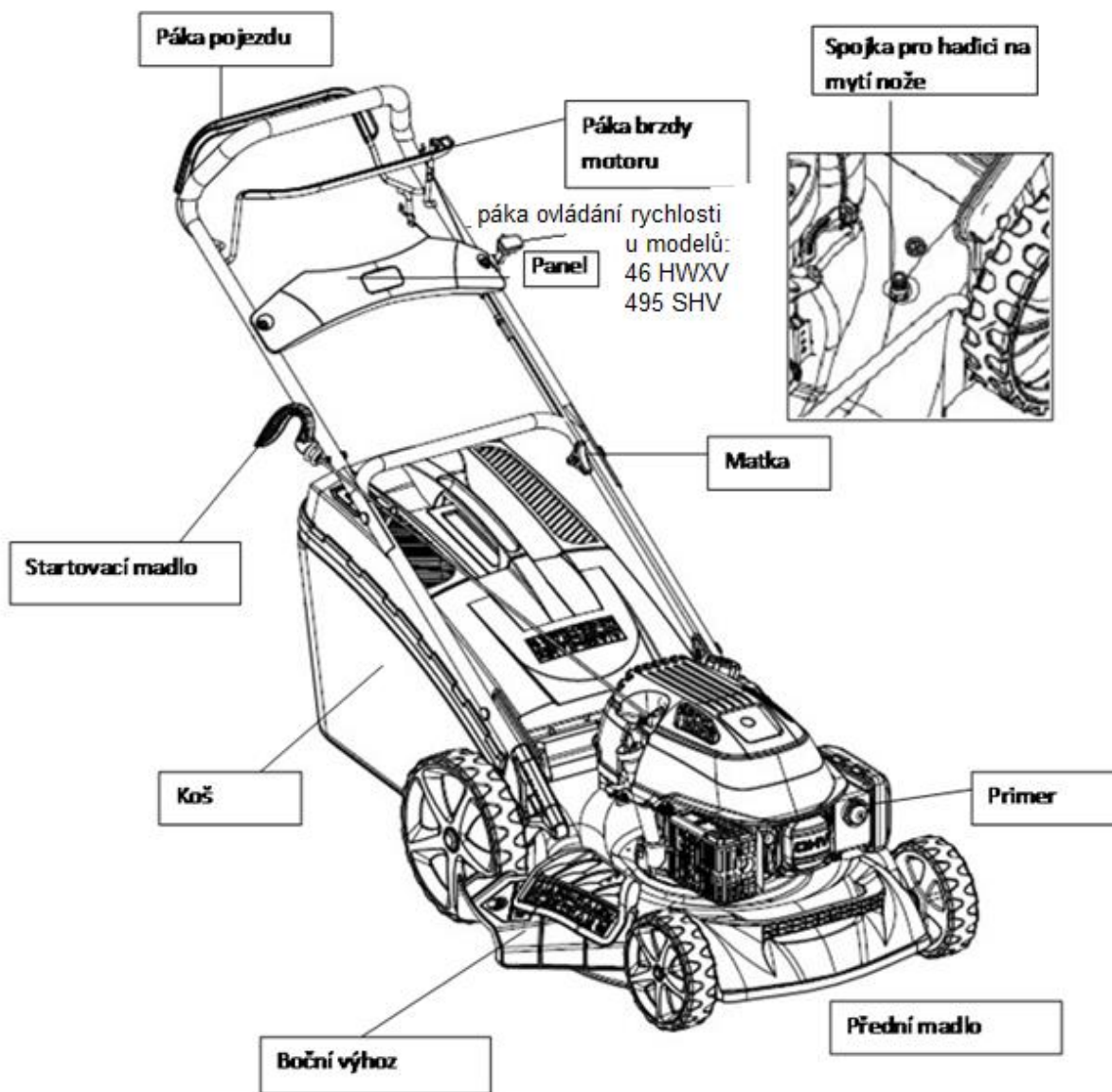
**1. Popis výrobku modelu : VeGA 485 SH, VeGA 525 SH, VeGA 752 SXH DOV, VeGA 752 SXH GCV, VeGA 495 SXR**



**Technická specifikace**

model	záběr sečení	motor	výška sečení mm	koš	LwA	LpA	vibrace	hmotnost	Šasi
VeGA 485 SH	460 mm	OHV 5,0 Ps/3600	25-75	70l	96 dB	82,1 dB	6,36 m/s <sup>2</sup>	33 kg	ocel
VeGA 525 SH	510 mm	OHV 5,0 Ps/3600	25-75	70l	98 dB	84,1 dB	5,40 m/s <sup>2</sup>	36 kg	ocel
VeGA 495 SXR-roller	480 mm	OHV 5,0 Ps/3600	25-75	70l	96 dB	82,1 dB	6,36 m/s <sup>2</sup>	37 kg	ocel
VeGA 752 SXH DOV	510 mm	B&S DOV 6,0 Ps/3600	25-75	70l	98 dB	83,4 dB	3,88 m/s <sup>2</sup>	36 kg	ocel
VeGA 752 SXH GCV	510 mm	Honda GCV 160 OHC 160ccm 5,0 Ps/3600	25-75	70l	98 dB	83,4 dB	3,88 m/s <sup>2</sup>	36 kg	ocel

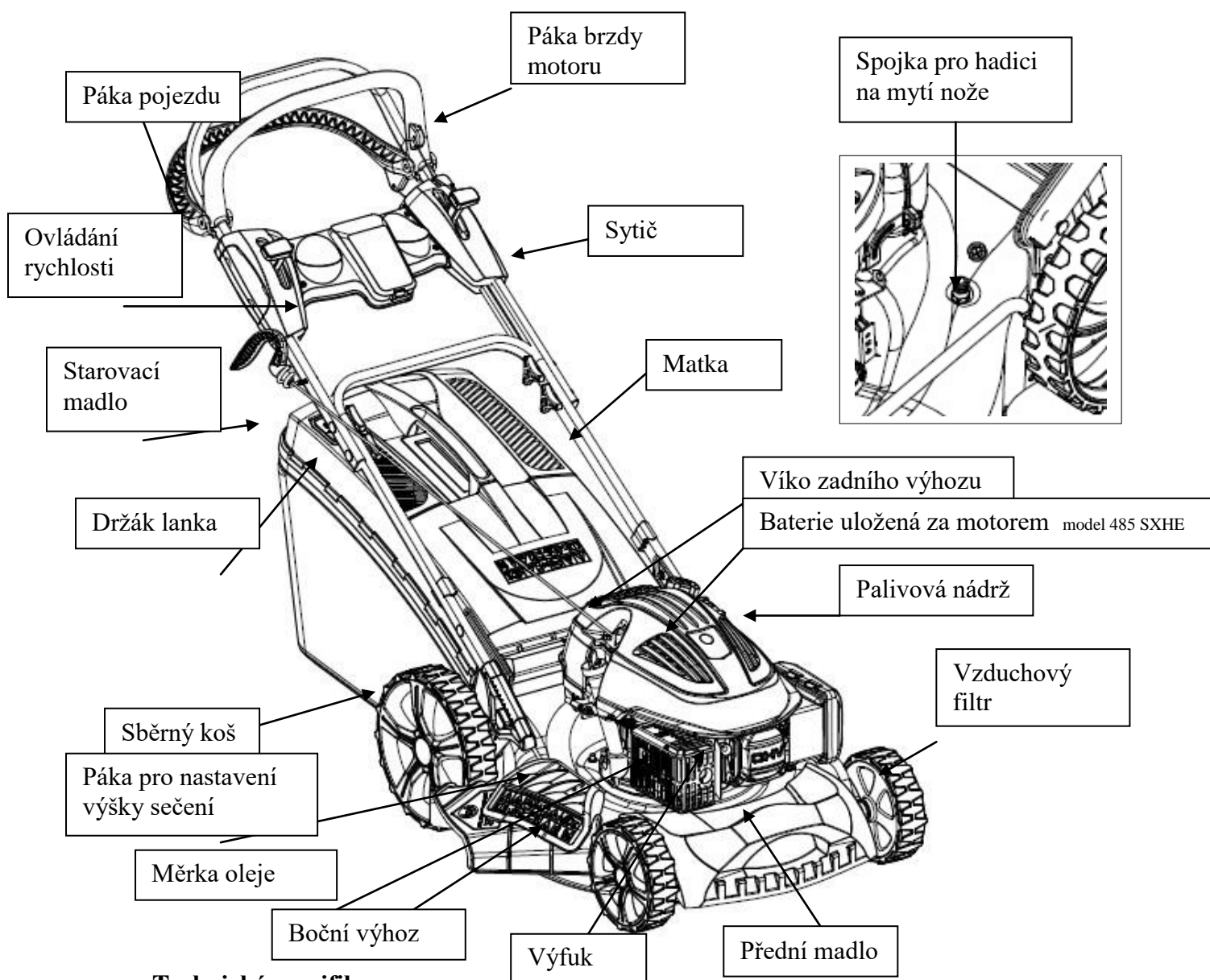
1. Popis výrobku modelu : VeGA 46 HWX, VeGA 46 HWXV, VeGA 46 HWB  
 VeGA 495 SHV, VeGA 495 SHB, VeGA 536 SHV  
 VeGA 51 HWXV, VeGA 51 HWTV



**Technická specifikace**

model	záběr sečení	motor	výška sečení mm	koš	LwA	LpA	vibrace	hmotnost	Šasi
VeGA 46 HWX	460 mm	OHV 5,0 Ps/3600	25-75	70l	96 dB	82,1 dB	6,36 m/s <sup>2</sup>	33 kg	ocel
VeGA 46 HWXV	460 mm	OHV 5,0 Ps/3600	25-75	70l	96 dB	82,1 dB	6,36 m/s <sup>2</sup>	33 kg	ocel
VeGA 46 HWB	460 mm	B&S OHV 500E 4,5 Ps/3600	25-75	70l	96 dB	82,4 dB	7,24 m/s <sup>2</sup>	33 kg	ocel
VeGA 495 SHV	480 mm	OHV 5,0 Ps/3600	25-75	70l	96 dB	82,1 dB	6,36 m/s <sup>2</sup>	35 kg	ocel
VeGA 51 HWXV VeGA 51 HWTV	510 mm	OHV 5,0 Ps/3600	25-75	70l	96 dB	82,1 dB	6,36 m/s <sup>2</sup>	35 kg 36kg	ocel
VeGA 536 SHV	530 mm	VeGA OHV 6,0 Ps/3600	25-75	70l	98 dB	83,6 dB	4,33 m/s <sup>2</sup>	38 kg	ocel

1. *Popis výrobku modelu : VeGA 485 SHB, VeGA 485 SXH, VeGA 485 SXHE, VeGA 525 SHB, VeGA 525 SXH, VeGA 525 4SXH, VeGA 545 SXH, VeGA 545 SXHE, VeGA 525 SXHE*



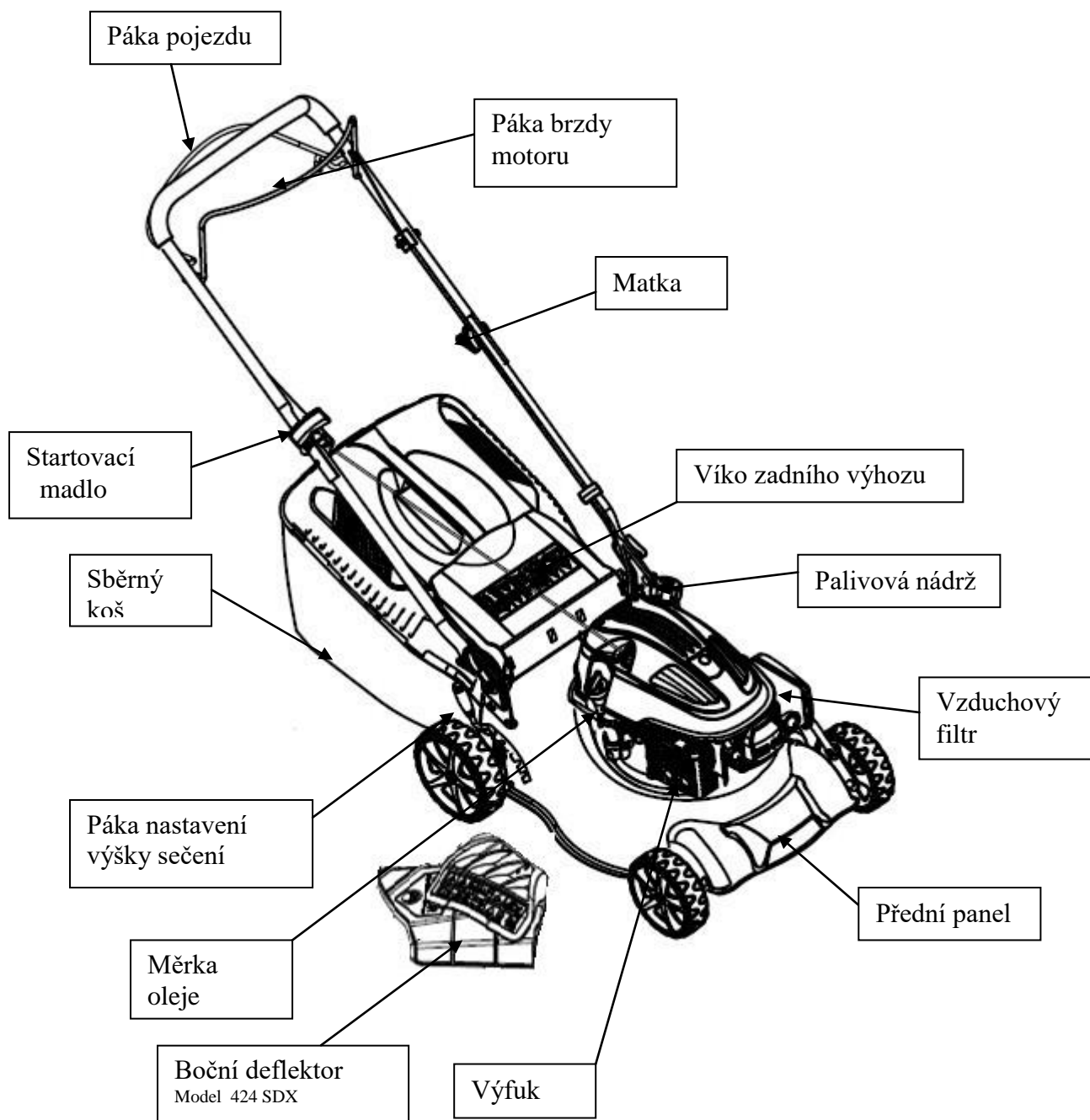
**Technická specifikace**

model	záběr sečení	motor	výška seč. mm	koš	LwA	LpA	vibrace	hmotnost	Šasi
VeGA 485 SHB	460 mm	B&S OHV 500E 4,5 Ps/3600	25-75	70l	96 dB	82,4 dB	7,24 m/s <sup>2</sup>	33 kg	ocel
VeGA 485 SXH	460 mm	VeGAOHV 5,0 Ps/3600	25-75	70l	96 dB	82,1 dB	6,36 m/s <sup>2</sup>	34 kg	ocel
VeGA 485 SXHE	460 mm	VeGAOHV 5,0 Ps/3600	25-75	70l	96 dB	82,1 dB	6,36 m/s <sup>2</sup>	34 kg	ocel
VeGA 525 SXHE	510 mm	VeGAOHV 5,0 Ps/3600	25-75	70l	96 dB	82,1 dB	6,36 m/s <sup>2</sup>	36 kg	ocel
VeGA 525 SHB	510 mm	B&S 625 5,0 Ps/3600	25-75	70l	98 dB	83,3 dB	7,16 m/s <sup>2</sup>	36 kg	ocel
VeGA 525 SXH	510 mm	VeGAOHV 5,0 Ps/3600	25-75	70l	98 dB	84,1 dB	5,40 m/s <sup>2</sup>	36 kg	ocel
VeGA 525 4SXH	510 mm	VeGAOHV 5,0 Ps/3600	25-75	70l	98 dB	84,1 dB	5,40 m/s <sup>2</sup>	36 kg	ocel
VeGA 545 SXH	530 mm	VeGAOHV 6,0 Ps/3600	25-75	70l	98 dB	83,6 dB	4,33 m/s <sup>2</sup>	38 kg	ocel
VeGA 545 SXHE	530 mm	VeGAOHV 6,0	25-75	70l	98 dB	83,6 dB	4,33 m/s <sup>2</sup>	39 kg	ocel



1.

Popis výrobku modelu : VeGA 404 SDX, VeGA 424S, VeGA 424SDX



## Technická specifikace

model	záběr sečení	motor	výška sečení mm	koš	LwA	LpA	vibrace	hmotnost	Šasi
VeGA 404 SDX	410 mm	OHV 99 ccm 4,0 Ps/3600	25-75	50l	96 dB	81,9 dB	2,5 m/s <sup>2</sup>	24 kg	ocel
VeGA 424 S	430 mm	OHV 127 ccm 5,0 Ps/3600	25-75	55l	96 dB	81,9 dB	8,53 m/s <sup>2</sup>	24 kg	ocel
VeGA 424 SDX	430 mm	OHV 127 ccm 5,0 Ps/3600	25-75	55l	96 dB	81,9 dB	8,53 m/s <sup>2</sup>	24 kg	ocel

## 2. Bezpečnostní pokyny

Vaše bezpečnost i ostatních je velice důležitá. Stroj i tento manuál jsou vybaveny bezpečnostními pokyny. Tyto informace Vás varují před rizikem, kdy byste mohli být poraněni Vy nebo jiné osoby. Přečtěte si, prosím pozorně tyto instrukce.

Samozřejmě Vás nelze informovat o všech rizicích, které jsou spojené s užíváním stroje. Musíte používat svůj dobrý úsudek.

Potřebné a důležité informace najdete v různých formách:

**Bezpečnostní štítky – na sekačce**

**Instrukce – jak správně a bezpečně používat tento stroj**



**Důležité:** Před použitím stroje si přečtěte tento manuál



**Nebezpečí – odletující částice**

Udržujte ostatní osoby v bezpečné vzdálenosti během práce.




**Pozor:** Odpojte kabel ze zapalovací svíčky a přečtěte si instrukce než začnete na stoji provádět opravy nebo údržbu.



**Nebezpečí poranění.**

Rotující nože. Nedávejte nohy nebo ruce pod sekačku.

**Bezpečnostní pokyny** – jsou označeny symbolem  a jedním z těchto tří slov: NEBEZPEČÍ, POZOR nebo VÝSTRAHA.

**NEBEZPEČÍ** Při nedodržování instrukcí Vám hrozí smrt nebo vážné poranění.

**POZOR** Při nedodržování instrukcí Vám hrozí smrt nebo vážné poranění.

**VÝSTRAHA** Při nedodržování instrukcí můžete být poraněni.

Každý pokyn Vám sdělí riziko, co se může stát a co můžete dělat pro jeho předejití nebo zmírnění poranění.

### Obecné pokyny pro používání stroje

- Tento stroj se smí používat jen pro sekání trávy. Nikdy jej nepoužívejte pro jiné účely. Jakékoli jiné použití by Vám totiž mohlo přivodit poranění nebo poškodit stroj.
- Osoby, které nejsou obeznámeny s tímto návodem, nesmějí se strojem pracovat. Děti nesmějí se strojem pracovat.

- Obsluha stroje je zodpovědná za bezpečnost osob v okolí, kde se se strojem pracuje. Děti a domácí zvířata udržujte v bezpečné vzdálenosti.
- Před sekáním odklíďte všechny nežádoucí předměty z trávníku, které by mohly být vyhozeny strojem a poškodily by tak stroj.

### **Pokyny pro používání stroje**

- Zkontrolujte, zda jsou všechny šrouby a matice pevně utaženy.
- Před sekáním nasadte sběrný koš.
- Před sekáním se ujistěte, že je nůž a šroub nože dobře utažen. Před sekáním okrajů znovu naostřete nůž. Nůž musí být naostřen na obou stranách, aby byl vyvážen. Jestliže je nůž poškozen, vyměňte jej za nový.
- Při práci se strojem vždy noste dlouhé kalhoty a pevnou obuv.
- Motor nespouštějte v uzavřených a/nebo špatně ventilovaných prostorách. Výpary, které z motoru unikají, mohou být nebezpečné pro Vaše zdraví.
- Pracujte pouze při dobrém světle.
- Sekačku nepoužívejte, když prší nebo je mokrá tráva.
- Zvláštní pozornost musí být věnována sekání svahů. Sekejte po vrstevnicích, nikdy ne nahoru a dolů. Svah nesmí být větší než 15 stupňů. Jinak hrozí zadření motoru.
- Vypněte motor, když necháváte stroj bez dozoru nebo jej přemísťujete.
- Nikdy sekačku nenaklánějte dozadu, když startujete motor, nikdy nedávejte ruce nebo nohy pod stroj nebo do výhozového otvoru, jestliže motor běží.
- Nikdy a za žádných okolností neměňte nastavenou rychlost na motoru.
- U sekaček s pojezdem vypněte pojezd před startováním motoru.
- Nikdy stroj nezdvihujte nebo jej nepřenášejte, pokud motor běží.
- Zastavte motor v těchto případech:
  - Pokaždé než začnete pracovat pod strojem nebo ve výhozovém otvoru.
  - Před skladováním, údržbou nebo kontrolou.
  - Před přenášením stroje, zvedáním nebo přemísťováním stroje.
  - Jestliže necháte stroj nezajištěný nebo budete měnit výšku sečení.
  - Při odnímání nebo vyprazdňování sběracího koše.
  - Po nárazu do neznámého objektu vypněte motor a zkontrolujte stroj, zda není poškozen. Jestliže je to nutné, odneste stroj do autorizovaného servisu.

**POZOR:** Vaše sekačka je určena k sekání běžné trávy ne vyšší než 250 mm. Nepokoušejte se sekat neobvykle vysokou suchou nebo mokrou travu (například pastviny) nebo hromady suchého listí. Na podvozku sekačky se mohou nahromadit zbytky ze sekání nebo mohou ucpat výfuk motoru a tím vzniká riziko požáru. Nesekejte více než 1/3 celkové výšky trávy.

**POZOR: Po zastavení motoru se nůž ještě několik vteřin točí**

Jestliže stroj abnormálně vibruje, zjistěte příčinu a odneste stroj do autorizovaného servisu.

Čas od času zkontrolujte, zda jsou všechny šrouby a matice pořádně utaženy.

- **BENZÍN JE VELICE HOŘLAVÝ**

- Benzín skladujte v kanystru určeném pro tento účel.
- Nádrž naplňujte pomocí nálevky, nikdy ne v uzavřených prostorách. Při této činnosti nekuřte. Nepoužívejte mobilní telefon.
- Před nastartováním motoru doplňte benzín a olej. Nikdy neotevírejte palivovou nádrž za účelem doplnění benzínu, pokud motor stále běží nebo je ještě horký.
- Nestartujte motor, jestliže je někde v blízkosti rozlitý benzín. Přemístěte stroj na jiné místo a zamezte kontaktu se zdrojem tepla, dokud rozlitý benzín zcela nevyprchá.
- Dobře utáhněte víčko na nádrži a také na kanystru s benzínem.

### 3. Sestavení stroje

#### Vybalení stroje

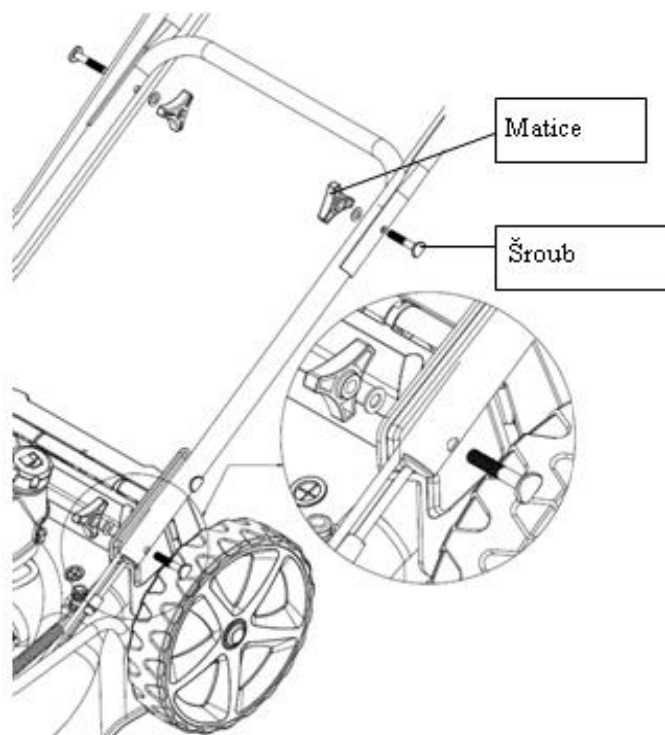
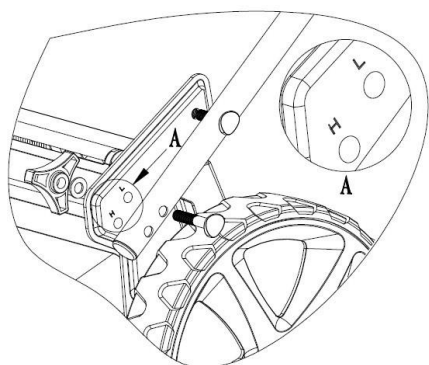
Vyndejte sekačku z kartonu a vyhledejte volně zabalené díly.

#### Sestavení madla

Přiložte madlo a sešroubujte části madla pomocí čtyř šroubů a matic. Startovací lanko dejte na pravou stranu madla a zafixujte lanko pomocí držáku.

Naveďte startovací šňůru do držáku .

Model VeGA 46 HWX,46 HWXV, 46 HWB, VeGA 51 HWX  
 VeGA 485 SH,SHB,SXH, SXHE,495 SHV,495 SHB  
 VeGA 525 SH,SHB,SXH,4SXH, 536 SHV  
 VeGA 752 SXH DOV, 545 SXH, 545 SXHE,  
 VeGA 51HWXV. VeGA 752 SXH GCV. VeGA 495 SXR

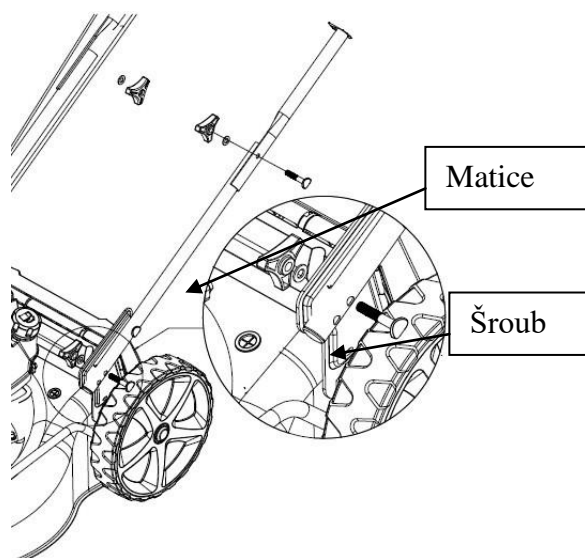
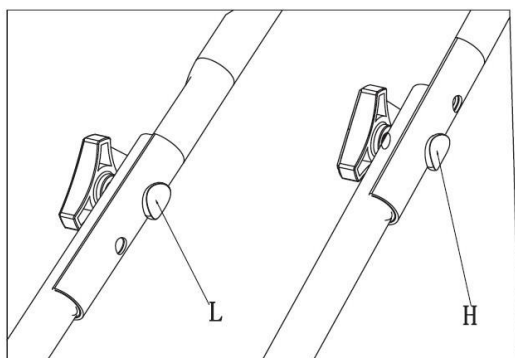


Chcete-li nastavit výšku rukojeti, můžete si vybrat pozici "L" nebo "H" kde jsou dvě díry v levé a pravé konzole držáku rukojeti.

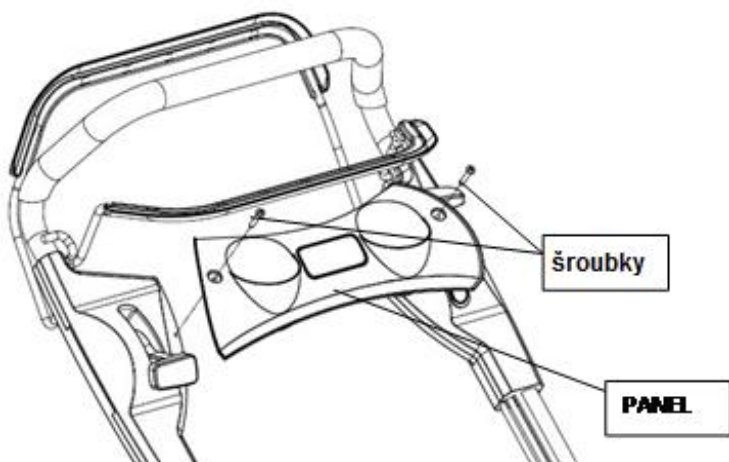
"H" díra je vysoká poloha rukojeti.

"L" díra je nízká pozice rukojeti.

Model VeGA 424S, 424 SDX







### Sestavení ovládacího panelu

(model :VeGA 485 SH, VeGA 525 SH, VeGA 752 SH DOV  
VeGA 752 SXH GCV, VeGA 495 SXR)

Pomocí dvou šroubků, které naleznete v příloženém sáčku, přišroubujte panel k madlu sekačky.

### Sestavení ovládacího panelu

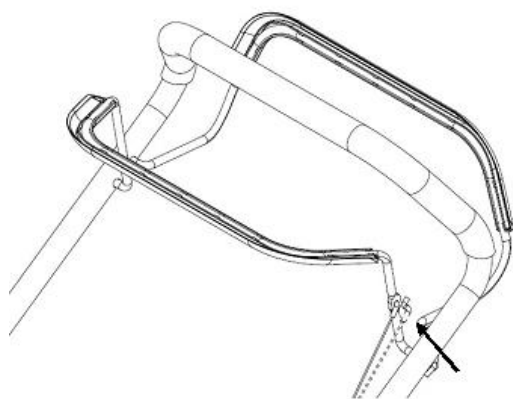
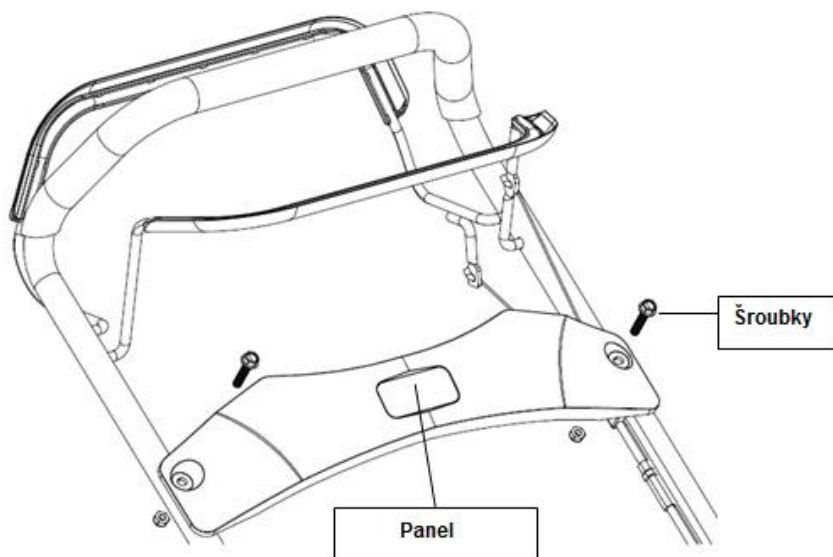
(model: VeGA 46 HWX, 46 HWXV,  
VeGA 51 HWXV

VeGA 495 SHV, 495 SHB, 536 SHV)

Lanko brzdy motoru

Dejte brzdové lanko do otvoru páky brzdy. (viz šipka)

Pomocí dvou šroubků, které naleznete v příloženém sáčku a přišroubujte panel k madlu sekačky.



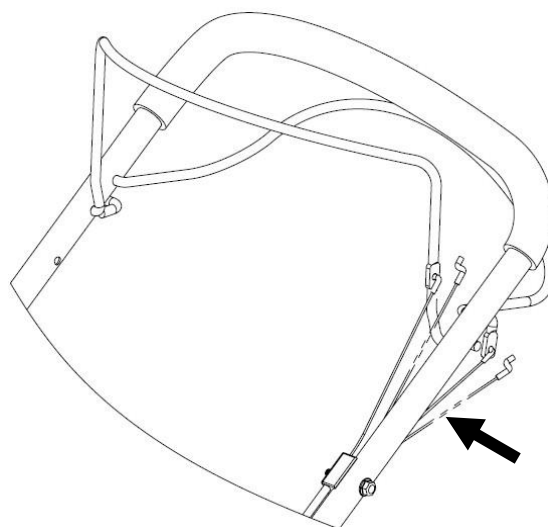
### Sestavení ovládacího panelu

(model: VeGA 424S, 424 SDX)

Lanko brzdy motoru

Dejte brzdové lanko a lanko pojezdu do otvoru páky brzdy. (viz šipky)

Vrchní madlo je pro ovládní brzdy motoru a spodní je pro ovládní pojezdu.

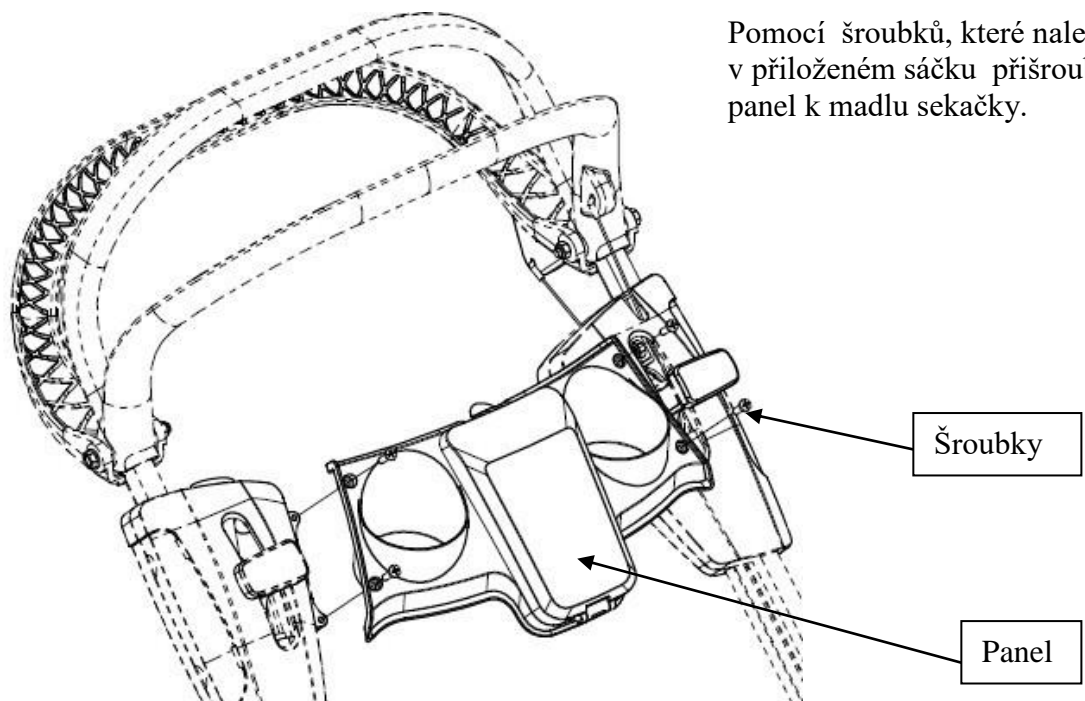
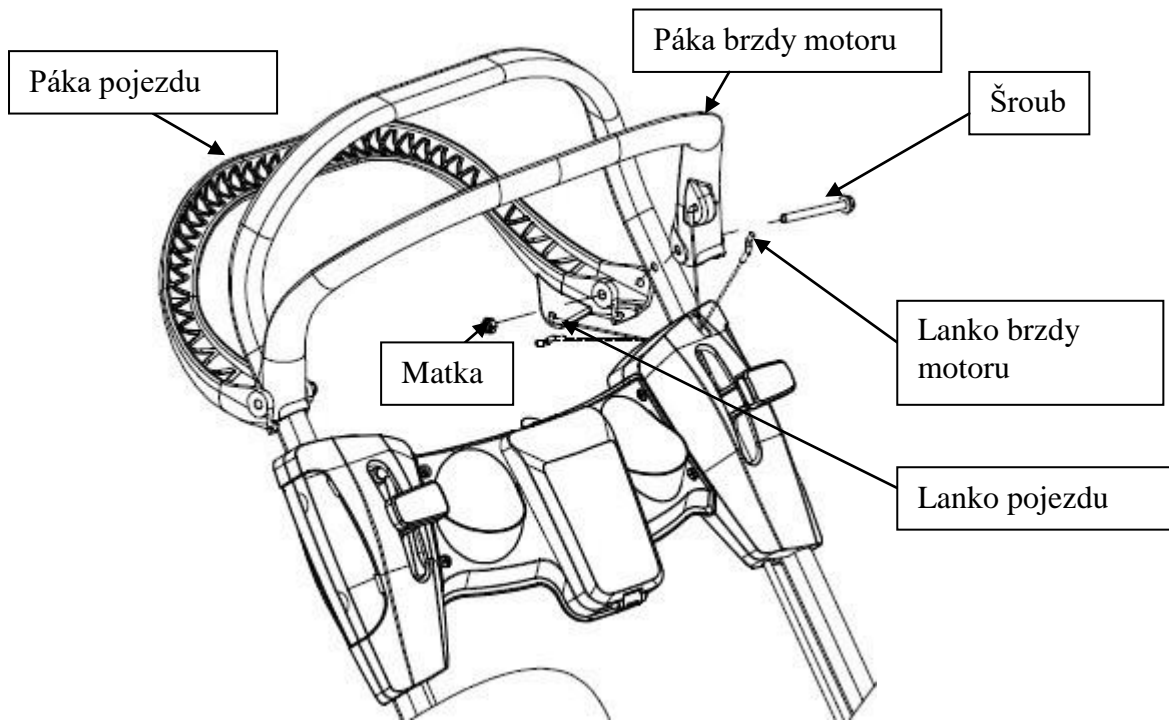


## Sestavení ovládacího panelu

(model : VeGA 485 SHB, VeGA 485 SXH, VeGA 485 SXHE, VeGA 525 SHB, VeGA 525 SXH, VeGA 525 4SXH, VeGA 545 SXH, VeGA 545 SXHE, VeGA 725 SXH DOV, VeGA 752 SXH GCV)

Montáž ovládacích lanek brzdě motoru a pojezdu.

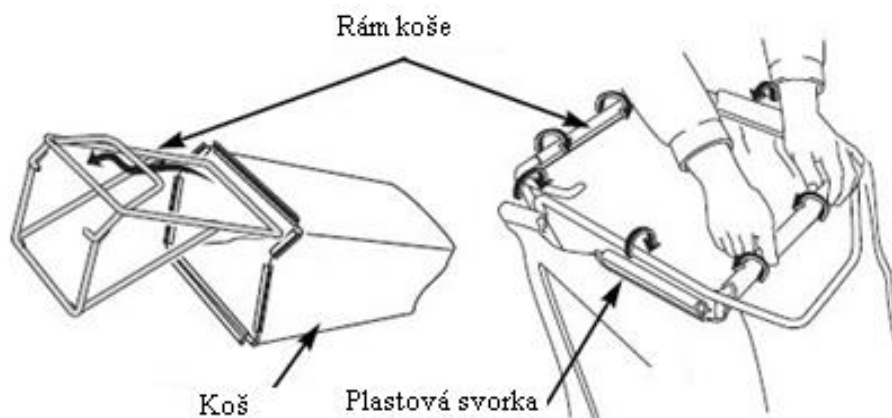
Povolte šroub s maticí a vyjměte brzdovou páku a páku pojezdu z kovové rukojeti sekačky, pak vložte brzdové lanko a lanko pojezdu do otvoru v brzdové páce a páce pohonu, pak pomocí šroubu a matice znovu sestavte a upevněte ovládací páky.



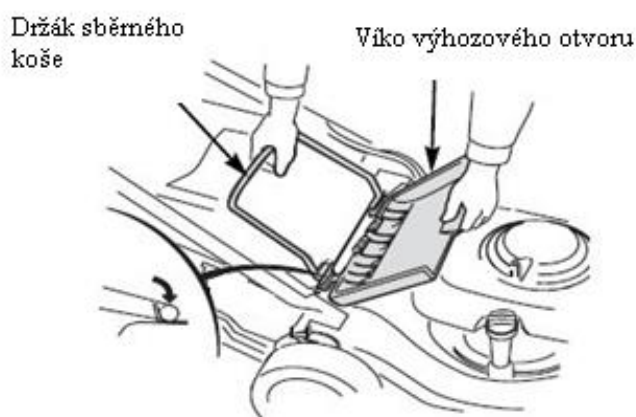
Pomocí šroubků, které naleznete v příloženém sáčku přišroubujte panel k madlu sekačky.

### Sestavení sběrného koše

- Nasadíte rám koše do koše a upevníte jej pomocí svorek, jak je ukázáno na obrázku.



- Nadzdvihnete víko výhozového otvoru, odstraňte mulčovací záslepku a nasadíte sběrný koš

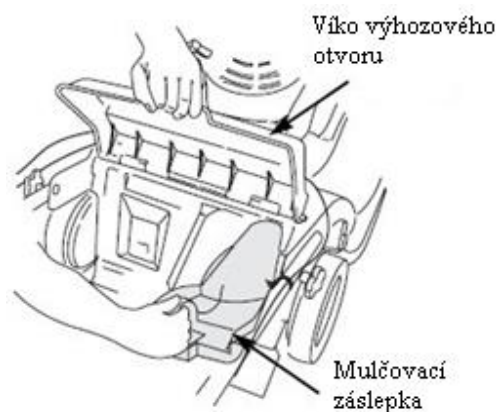


### Mulčovací záslepka

Mulčovací záslepka zefektivňuje proces mulčování. Nasadíte a odejmete mulčovací záslepku nadzdvihnutím víka výhozového otvoru, jako je ukázáno na obrázku. Záslepka pasuje do otvoru pouze jedním způsobem. Odejmete záslepku, používáte-li sběrný koš.

#### Pozor:

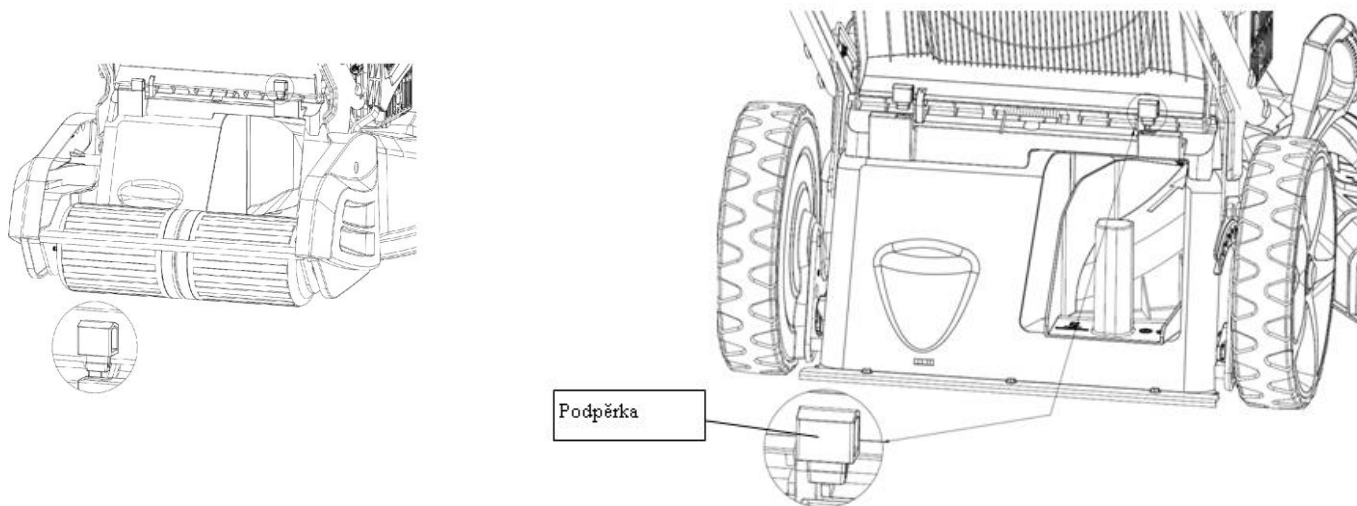
- Mulčovací záslepku přestavujte pouze s vypnutým motorem a stabilizovanou sekačkou. (tráva je posečena, nařezána a vrácena na zem jako přírodní hnojivo)
- použijte ostrý břit, nesekejte za mokra
- nastavte na maximální otáčky
- pravidelně čistěte mulčovací nástavec, nůž a vnitřek skříně
- pohybujte se pouze v pracovní rychlosti sekačky
- pravidelně sekejte, max. 2 cm(tj. zkraťte cca z 6 cm na 4 cm)



### Podpěry víka výhozového otvoru

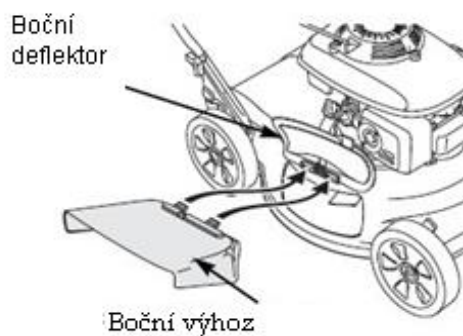
Vyndejte dvě podpěrky ze sáčku v kartonu a nadzdvihněte víko výhozového otvoru, nasad'te dvě podpěrky, které drží víko výhozového otvoru. Toto zefektivní výhoz posekané trávy z šasi pomocí zadního výhozového deflektoru.

Boční výhoz mějte při této variantě sečení zaslepený boční klapkou.



### Sestavení bočního krytu výhozu

Nadzdvihněte boční deflektor, nasad'te kryt bočního výhozu.



Pouze mulčování: prosím, odejměte kryt bočního výhozu.

## 4. Před prací se strojem

### Motorový olej

Sekačka je dodávána bez oleje v motoru.

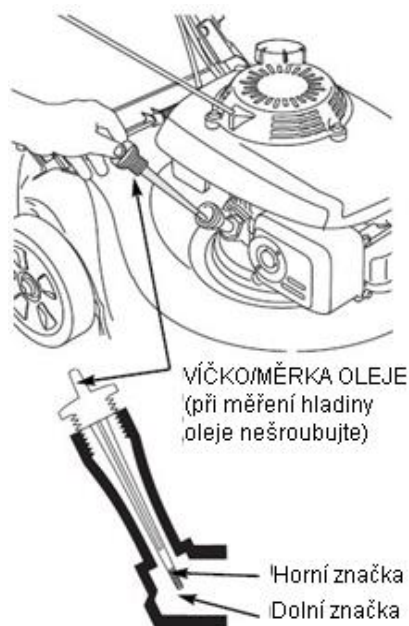
Lahvička s olejem není součástí balení stroje. Nalijte celý obsah (0,6 l) lahvičky do otvoru pro nalévání oleje.

Všechny motory jsou před zabalením v továrnách odzkoušeny. Většina oleje je před zabalením stroje odstraněna; nicméně může nějaký olej v motoru zůstat. Zbytek oleje v motoru se může lišit.

Dolijte tolik oleje, aby jeho hladina byla mezi dvěma značkami, jako je ukázáno na obrázku. Nedávejte do motoru příliš mnoho oleje.

### VAROVÁNÍ:

Motor neoplachujte vodou. Voda může poškodit motor a nebo znečistit systém paliva.



### PALIVO

**POZNÁMKA:** Motor je dodáván bez benzínu, doplňte 1l benzínu před nastartováním motoru.

- Sundejte víčko nádrže.
- Nalijte palivo po spodní hranici paliva v hrdle nádrže. Nepřelijte. Rozlitý benzín před startováním motoru vysušte.
- Utáhněte víčko nádrže.



**POZOR:** Benzín je extrémně hořlavý a jeho výpary mohou explodovat, zavinit vážné zranění nebo smrt. Při práci s benzínem dbejte zvýšené opatrnosti. Uchovávejte mimo dosah dětí.



Palivo doplňujte v dobře větrané místnosti s vypnutým motorem. Nekuřte nebo zamezte s kontaktem s plameny nebo jiskrami v prostoru, kde je benzín doplňován nebo skladován. Zamezte dlouhodobému kontaktu s kůží nebo vdechování výparů.

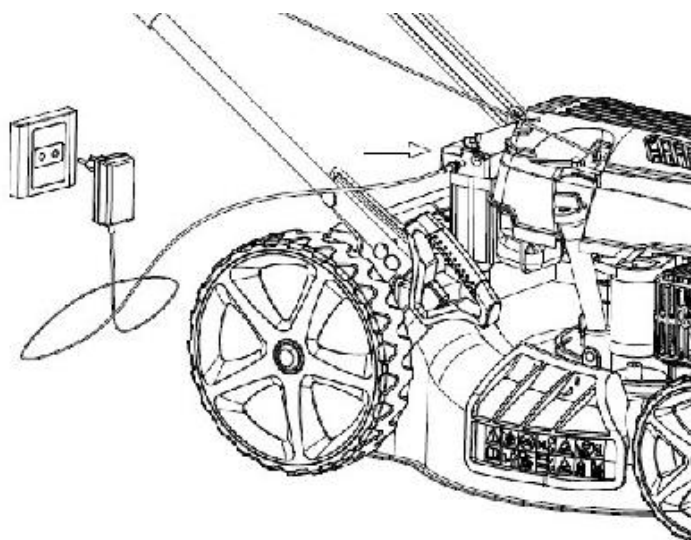
Po doplnění paliva utáhněte víčko nádrže. Jestliže se před startováním motoru nějaký benzín rozlil, ujistěte se, že toto místo je vysušeno.

### Nabíjení baterie

Nabíjení baterie provádějte vždy před použitím po dobu nejméně 5 hodin.

Vložte kabel do otvoru konektoru v baterii a připojte nabíječku do elektrické sítě.

(model VeGA 485 SXHE, VeGA 545 SXHE)



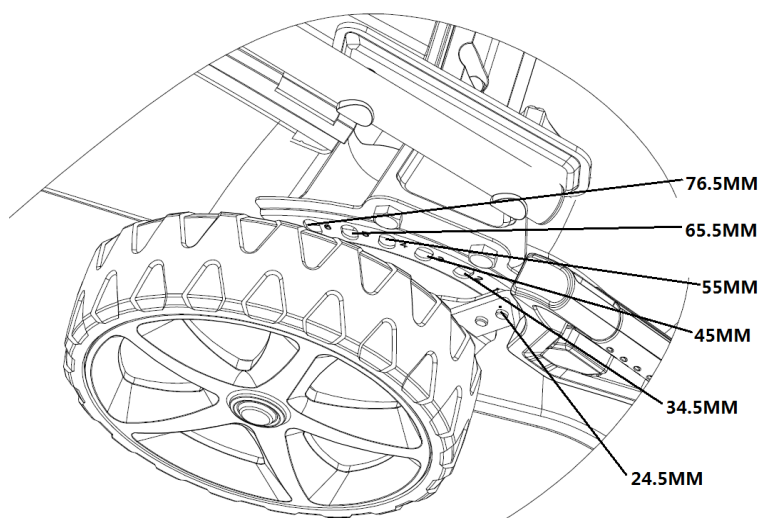
### POZOR:

Baterie nesmí zůstat plně vybita, jinak se znehodnotí a nelze ji již znovu nabít.

Jedenkrát za 12 měsíců vyměňte baterii (akumulátor) za originální novou, nejlépe toto proveďte před začátkem nové sezóny.

### Nastavení výšky sečení

Zkontrolujte nastavení výšky sečení, je-li to nutné, proveďte nutné úpravy.

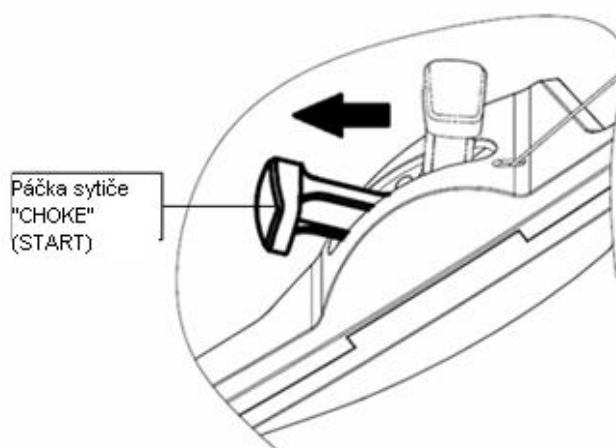


**POZOR: Nůž může způsobit vážná poranění. Před nastavováním výšky sečení vypněte motor.**

## 5. Práce se strojem

### Startování motoru

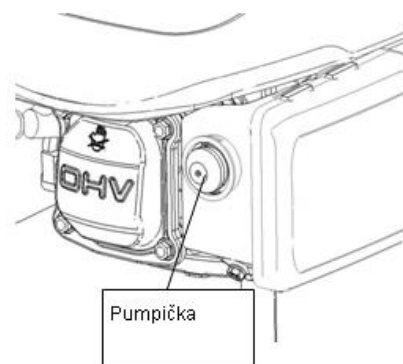
- Dejte páčku sytiče do pozice „CHOKE“ (START)



- Za chladu je nutné několikrát stisknout pumpičku na vzduchovém filtru, než budete tahat za startovací lano. (V případě pokud je motor pumpičkou vybaven. V jiném případě dejte páku sytiče pouze do polohy „CHOKE“ START).

### Pumpička je pouze pro použití při studeném motoru

Teplota	Počet stisků
< 0°C	3 – 4
0°C – 10°C	2 – 3
10°C – 20°C	1 – 2
>20°C	1

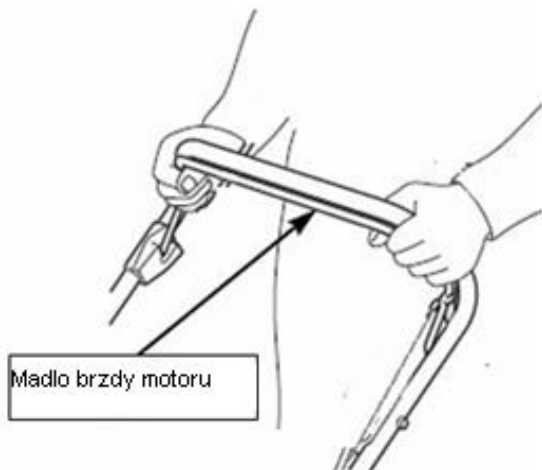


Pro lepší start můžete více-četným stisknutím primeru také přidat více paliva pro smíchání se vzduchem.

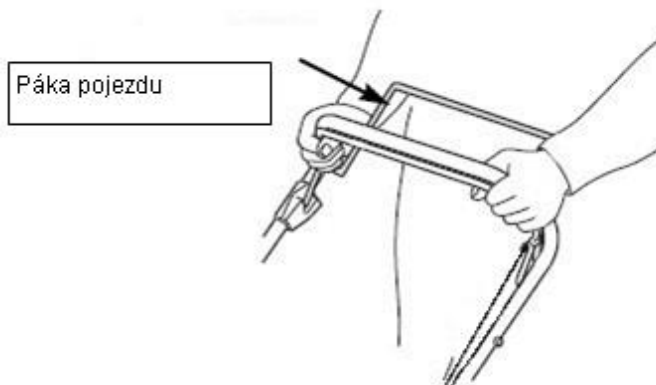
Když zmáčknete pumpičku, palivo bude napumpováno z karburátoru přímo do zápalného prostoru.

**POZNÁMKA: Za chladu se může stát, že bude nutné zopakovat pumpování.**

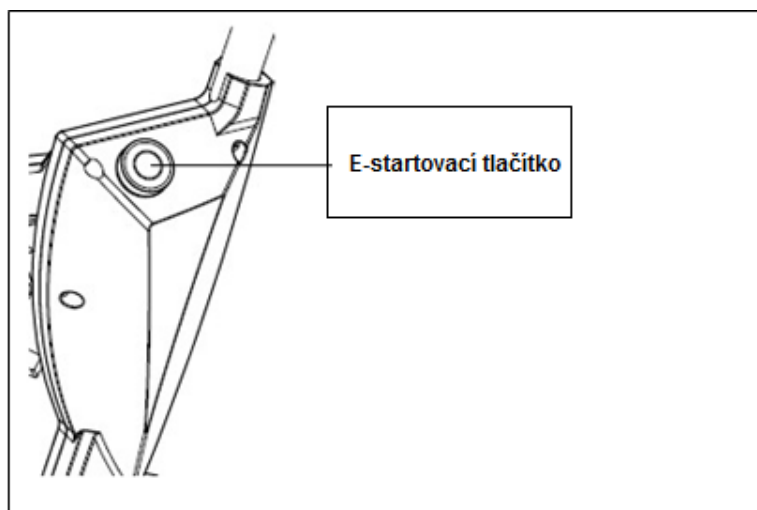
- Zatáhněte za madlo brzdy a držte jej oproti madlu.

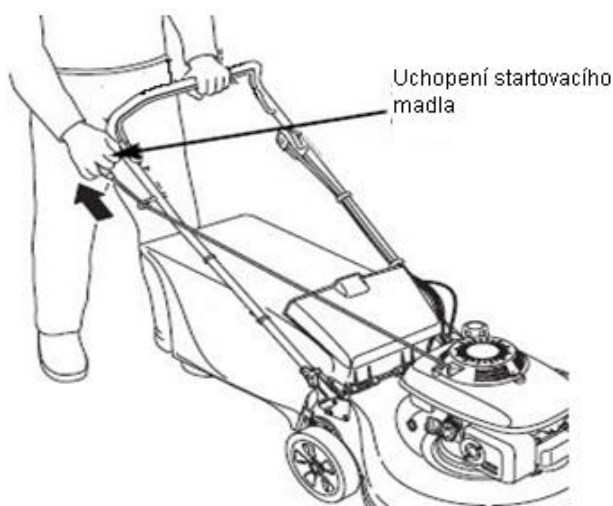


- Uvolněte páku pojezdu. Toto zabrání stroji, aby se pohyboval vpřed, když pracujete se startérem.

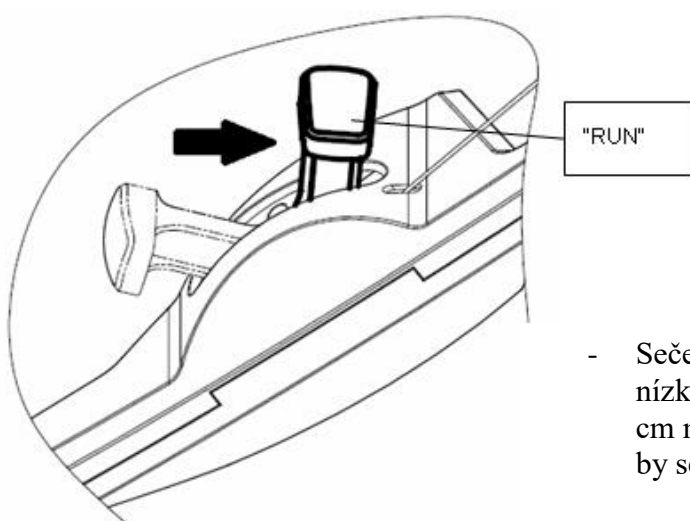


- Uchopte startovací madlo Vaší pravou rukou a táhněte za něj pomalu až do té doby, dokud neucítíte odpor, poté zprudka zatáhněte za lano skrz jeho držák. (Jestliže to nestačilo, zopakujte postup 2 až 3krát).
- Stiskněte lehce E-startovací tlačítko a motor se spustí. (model VeGA 485 SXHE)





- Ihned po startu zatáhněte zpět páčku sytiče z pozice „CHOKE“ do pozice „RUN“.  
(Jestliže má motor nízkou teplotu, nechejte jej po několik minut běžet, než začnete s prací.)



- Sečení při pozici „SLOW“ (želva) sekejte jen nízkou a suchou trávou, výška sečení trávy do 3 cm max. Proud vzduchu není tak silný a mohl by se ucpávat výhozový tunel.

### **Práce s ovládáním sečení**

Nůž se začne otáčet hned, jakmile se spustí motor. Zatímco stroj pracuje, udržujte bezpečnostní madlo brzdy motoru v pracovní pozici. Motor se zastaví ihned jakmile uvolníte madlo brzdy motoru.

Madlo brzdy motoru uvolníte vždy, když potřebujete opustit stroj.

#### **- Páka pojezdu**

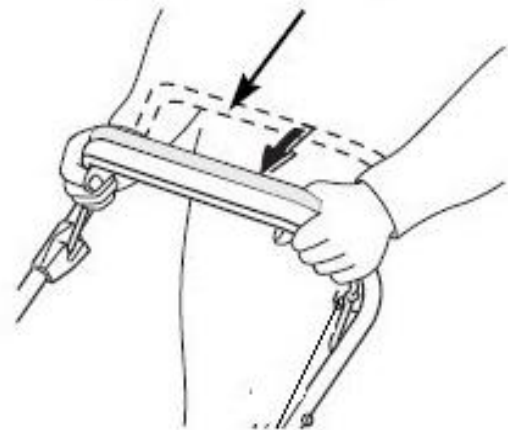
Zatlačte na páku pojezdu směrem dopředu a držte proti madlu, aby se stroj začal hýbat.

Uvolněte páku pojezdu, aby se stroj přestal pohybovat kupředu.

Před startováním motoru vždy uvolněte páku pojezdu. Jestliže není páka uvolněna, stroj se bude pohybovat dopředu.

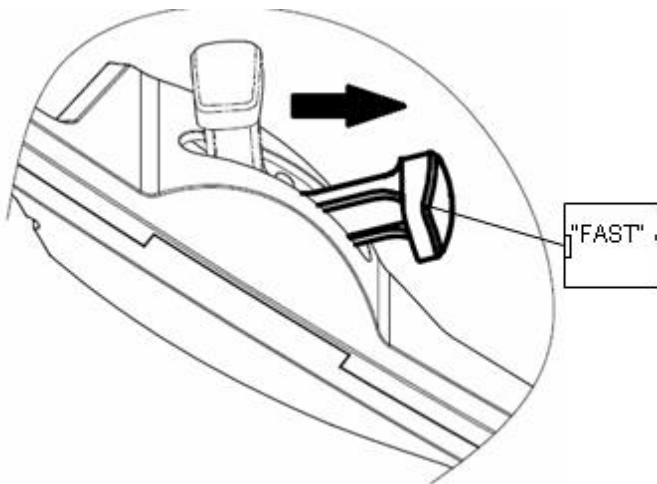
S pákou pojezdu pracujte rychlým a kompletním pohybem tak, že páka je buď plně uvolněná nebo plně stisknutá. Toto pomůže prodloužit životnost mechanismu pojezdu.

Páka pojezdu



### - Řazení rychlostí

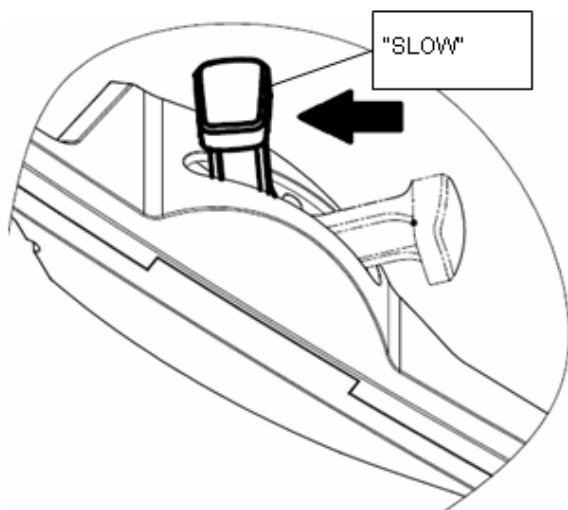
Pro nejlepší kvalitu sečení sekejte vždy s pákou řazení rychlosti v pozici „FAST“. Když nůž rotuje na nastavenou nejvyšší rychlost, vytváří silný proud vzduchu a tráva se tak seká mnohem efektivněji.



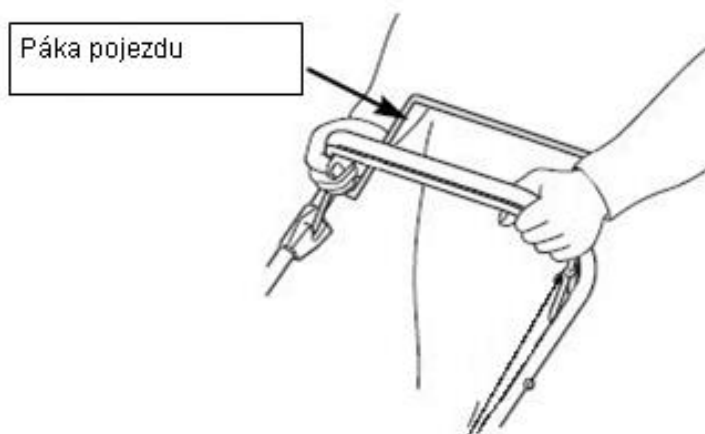
### Zastavení motoru

- Dejte páčku řazení rychlosti po pozice „SLOW“. (želva)

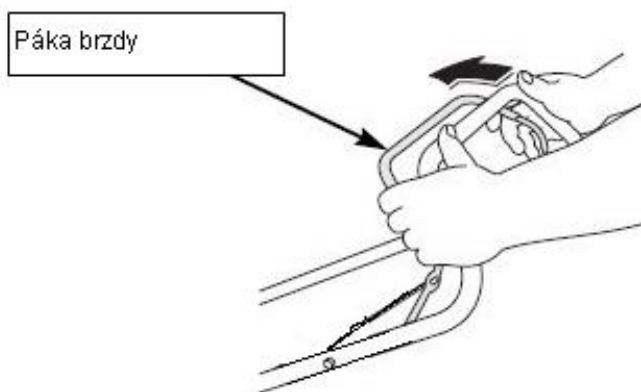




- Uvolněte páku pojezdu



- Uvolněte páku brzdy



**POZOR: Po zastavení motoru se bude nůž ještě několik vteřin otáčet.  
Jestliže ponecháte stroj bez dozoru, odpojte zapalovací svíčku.**

## 6. Údržba

**DŮLEŽITÉ: Správná a pravidelná údržba stroje zajistí jeho správné fungování a dlouhou životnost.**

- Udržujte všechny šrouby a matky pevně utažené, aby byl stroj vždy v dobrém pracovním stavu. Pravidelná údržba je nezbytná pro bezpečnost a správný chod stroje.
- Nikdy neskladujte stroj s palivem v nádrži uvnitř budovy, kde by mohly výpary z paliva dosáhnout kontaktu s plameny, jiskrami nebo zdrojem extrémního tepla.
- Nechejte motor vychladnout, než jej budete skladovat v uzavřeném místě.
- Pro předejití rizika vzniku požáru udržujte motor, výfuk, místo pro baterii a sklad paliva bez zbytků trávy, listí. Nádrže s posekanou trávou neskladujte v místnostech.
- Z důvodu bezpečnosti nepoužívejte vybavení, které je opotřebované nebo poškozené. Díly musí být vyměněny a ne opraveny. Používejte originální náhradní díly (nůž je vždy označen symbolem). Neoriginální díly, nebo díly, které nemají odpovídající kvalitu, mohou vést k poškození stroje nebo ohrozit Vaši bezpečnost.
- Jestliže musí být vysušena palivová nádrž, měl by tento úkon být prováděn venku a s vypnutým a vychladnutým motorem.
- Při práci s nožem noste silné pracovní rukavice.
- Po ostření nože zkontrolujte jeho vyváženost.
- Často kontrolujte samouzavírací boční otvor a sběrný koš, zda není opotřebovaný nebo poškozený.
- Vždy, když se strojem má být manipulováno, má být přemístován:
  - o Noste silné pracovní rukavice.
  - o Uchopte stroj v takových místech, která jsou bezpečná pro úchop, věnujte pozornost váze stroje.

## Nůž

### Kontrola

- Překlopte sekačku na pravou stranu tak, že strana s filtrem je nahoře. Toho zabrání unikání benzínu a problému při startování.
- Zkontrolujte nůž, jestli není poškozený, prasklý nebo zrezivělý.

### Varování:

Dbejte na to, abyste před zahájením manipulace s žací nožem odpojili a uzemnili vodič zapalovací svíčky. zabráníte tím náhodnému spuštění motoru.

Tupý nůž může být naostřen, ale nůž, který je poškozený, prasklý nebo jinak vážně poškozený, musí být vyměněn.

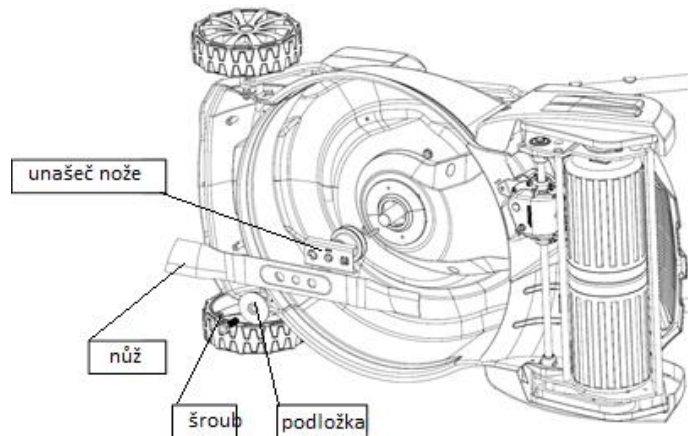
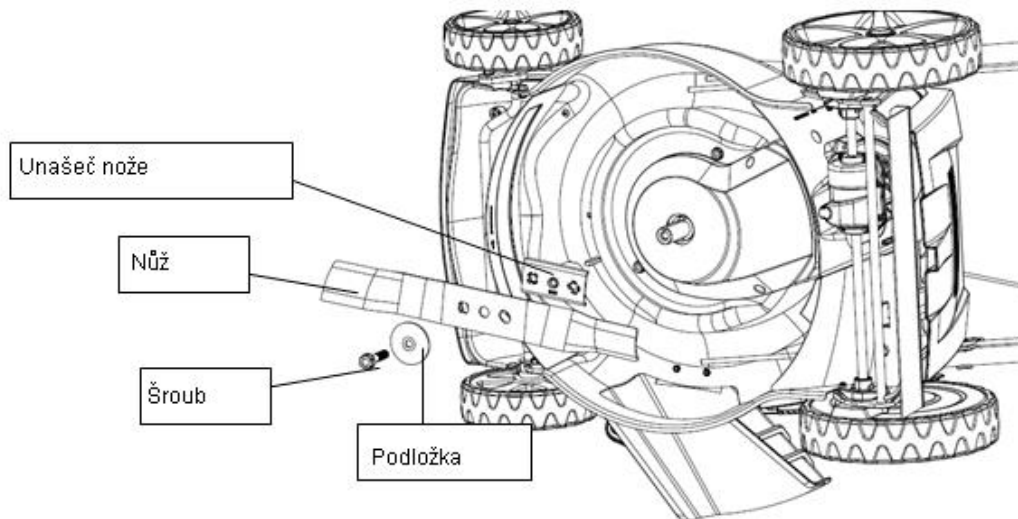
- Při instalaci nože musí být vždy použit momentový klíč. Zkontrolujte, zda je šroub nože utažený.

### Sundání a nasazení nože

Jestliže sundáváte nůž pro jeho naostření nebo výměnu, pro nasazení budete potřebovat momentový klíč.

Noste silné rukavice pro ochranu Vašich rukou.

- Odstraňte šroub pomocí klíče. Pro zabránění otáčení nože během povolování šroubu použijte kus dřeva. Poté sundejte nůž.
- Nasaďte nůž pomocí šroubu nože a speciálních podložek. Ujistěte se, že jste podložky nasadily konkávní stranou k noži a konvexní stranou k šroubu.
- Utáhněte šroub nože pomocí momentového klíče. Pro zabránění otáčení nože během utahování šroubu použijte kus dřeva.



## Čištění sběrného koše a jeho výměna

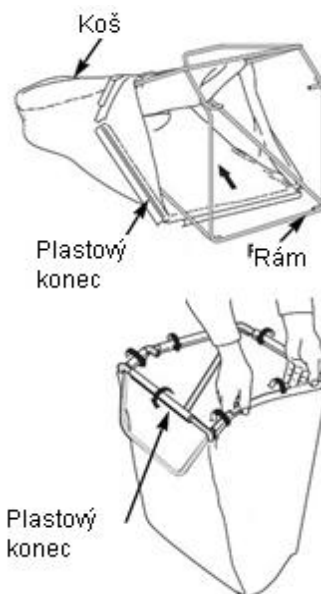
### Čištění

Čistěte koš zahradní hadicí a nechte jej zcela uschnout. Mokrý nebo vlhký koš se snadno ucpe.

### Výměna

Odepněte plastové konce z rámu, odejměte rám z koše.

- Vsuňte rám do koše, nasad'te plastové konce na rám



## Údržba motoru

### Kontrola hladiny oleje

Hladinu oleje kontrolujte se zastaveným motorem a vypnutou sekačkou.

- Odšroubujte víčko olejové nádrže a měrku otřete.
- Vložte měrku do hrdla nádrže, ale nešroubujte ji.
- Zkontrolujte hladinu oleje, která se ukáže na měrce. Jestliže je spíše k nižší značce, dolijte olej po horní značku, nepřelijte.
- Zašroubujte víčko.



**POZNÁMKA: Chod motoru s malým množstvím oleje způsobí jeho poškození.**

### Výměna oleje

Vypusťte olej, když je motor teplý. Teplý olej se vypouští rychleji a lépe.

- Otřete plochu kolem filtru, poté odšroubujte víčko olejové nádrže/měrku.
- Umístěte ke stroji odpovídající nádobu pro zachycení použitého oleje, poté překlopte sekačku na její pravou stranu. Použitý olej odtéče přes hrdlo nálevky. Nechejte olej zcela odtéct.

Použitý olej zlikvidujte s ohledem na životní prostředí. Odneste jej nejlépe do sběrného dvoru.

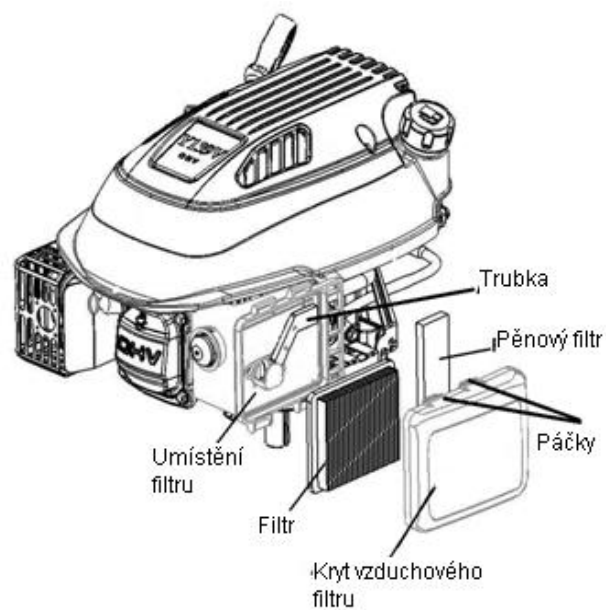
- Dolijte odpovídající olej. Nepřelijte. Nechejte olej, aby se v motoru usadil, poté zkontrolujte jeho hladinu.

### Vzduchový filtr

**POZNÁMKA: Chod motoru bez vzduchového filtru nebo s poškozeným filtrem způsobí, že se do motoru dostanou nečistoty a zvýší se tak výrazně jeho opotřebení.**

- Stlačte směrem dolů páčky na krytu a kryt odejměte.
- Odejměte filtr z jeho umístění.
- Zkontrolujte filtr a pěnový filtr, je-li poškozený, vyměňte jej.
- Filtr vyčistěte tak, že jej několikrát oklepete o tvrdý povrch, aby se z něj uvolnily nečistoty, nebo jej profoukněte vzduchem vnitřní stranou. Nikdy se nepokoušejte špínu kartáčovat; kartáčování by zatlačilo špínu do vláken filtru.
- Vytřete špínu z místa pro umístění filtru a jeho krytu pomocí vlhkého hadříku. Dejte pozor, aby se špína nedostala do trubky, která vede do karburátoru.
- Nasaďte filtr a kryt.

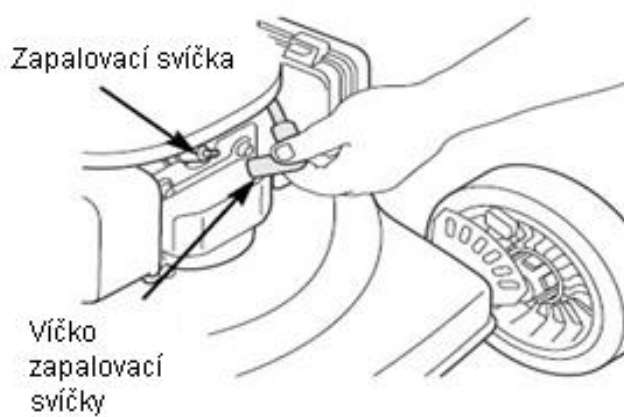




## Zapalovací svíčka

Pro dobrou funkci musí být zapalovací svíčka správně umístěna a bez jakýchkoli usazenin.

- Odpojte víčko zapalovací svíčky a očistěte prostor kolem ní.



- Odejměte zapalovací svíčku pomocí klíče pro zapalovací svíčku.



- Zkontrolujte zapalovací svíčku. Vyměňte ji, jestliže jsou elektrody opotřebené, nebo jestli je izolátor prasklý nebo otlučený.
- Změřte mezeru elektrody pomocí odpovídajícího měřidla. Mezera by měla být 0,7 – 0,8 mm. Opravte mezeru, je-li to potřeba, dejte pozor při zahnutí elektrody odpovídajícím náradím.

0,7 - 0,8 mm

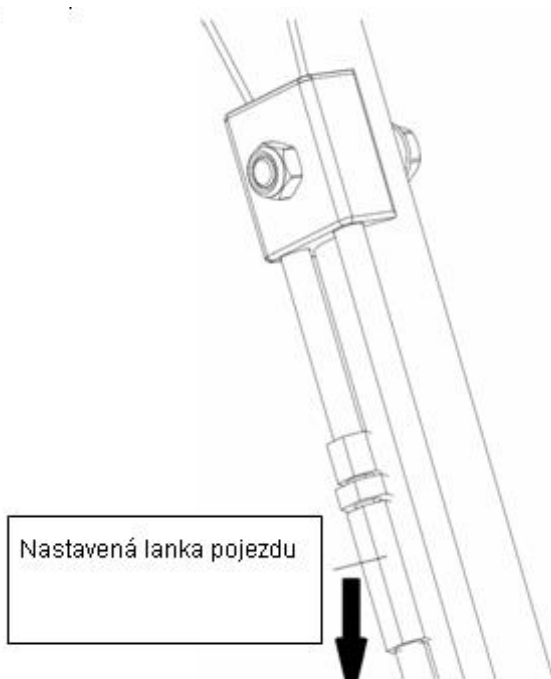


- Nainstalujte zapalovací svíčku opatrně, ručně, aby se předešlo zamotání kabelů.
- Nasad'te víčko svíčky na svíčku.

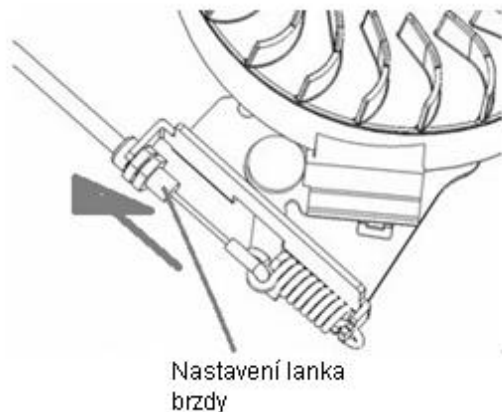
**POZNÁMKA: Povolená zapalovací svíčka může přehřát a poškodit motor. Přetažení zapalovací svíčky může poškodit závit v hlavě válce.**

#### Nastavení lanka pojezdu a lanka brzdy

- Jestliže je lanko pojezdu povolené, můžete jej dotáhnou pootočením. (viz obrázek).



- Jestliže je lanko brzdy povolené, můžete jej dotáhnou pootočením. (viz obrázek).



### Přehled údržby

BĚŽNÁ SERVISNÍ LHŮTA		Před prvním použitím	První měsíc nebo po 5 hodinách	Každé 3 měsíce nebo po 25 hodinách	Každých 6 měsíců nebo po 50 hodinách	Každý rok nebo po 100 hodinách	Každé dva roky nebo po 200 hodinách
POLOŽKA Provádějte každý uvedený měsíc nebo po uvedeném počtu pracovních hodin, podle toho, co nastane dříve							
Motorový olej	Kontrola	O					
	Výměna		O	O (2)		O	O
Vzduchový filtr	Kontrola		O				
	Výměna			O		O	O
Zapalovací svíčka	Kontrola - nastavení					O	
	Výměna						O
Setrvačnick	Kontrola					O	
Palivová nádrž a filtr	Čištění			O			
Palivové rozvody	Kontrola - nastavení	Každé dva roky (Je-li to nutné, vyměňte)					
Čištění ventilů	Kontrola nastavení					O	
Spalovací skříň	Čištění	Po každých 200 hodinách					

### Řešení problémů

MOTOR NESTARTUJE	Možná příčina	Oprava
1. Zkontrolujte palivo	Není palivo	Doplňte
	Špatné palivo; motor byl skladován bez vypuštění	Vypusťte palivovou nádrž a karburátor.

	starého paliva nebo bylo dolito špatné palivo	Doplňte čerstvé palivo
2. Vyndejte a zkontrolujte zapalovací svíčku	Chybná svíčka, znečištěná nebo nesprávně nasazená	Vyměňte zapalovací svíčku
	Zapalovací svíčka je vlhká od paliva (přehlcený motor)	Vysušte a nainstalujte svíčku
3. Odvezte sekačku do autorizovaného servisu nebo se podívejte do návodu	Vzduchový filtr je ucpaný, karburátor špatně funguje, zapalování špatně funguje, ventily jsou ucpané, atd.	Vyměňte nebo opravte chybné komponenty, je-li to třeba.
4. Stiskněte pumpičku	Studený motor	Stiskněte pumpičku

<b>MOTOR ZTRÁCÍ VÝKON</b>	<b>Možná příčina</b>	<b>Oprava</b>
1. zkontrolujte vzduchový filtr	Části vzduchového filtru jsou ucpané	Vyčistěte nebo vyměňte vzduchový filtr
2. zkontrolujte palivo	Špatné palivo; motor byl skladován bez vypuštění starého paliva nebo bylo dolito špatné palivo	Vypusťte palivovou nádrž a karburátor. Doplňte čerstvé palivo
3. odvezte motor do autorizovaného servisu nebo se podívejte do návodu	Vzduchový filtr je ucpaný, karburátor špatně funguje, zapalování špatně funguje, ventily jsou ucpané, atd.	Vyměňte nebo opravte chybné komponenty, je-li to třeba.

## 7. Skladování

- Jeden a ten stejný benzín nesmí být v palivové nádrži déle než jeden měsíc.
- Důkladně vyčistěte stroj a skladujte jej v uzavřené místnosti na suchém místě.
- Nikdy stroj neskladujte s plnou nádrží v místech v blízkosti otevřeného ohně nebo jisker.
- Pro snížení rizika požáru skladujte motor, výfuk, umístění pro baterii a nádobu s benzínem očištěnou od zbytků trávy nebo listí.
- Má-li být vypuštěna palivová nádrž, tak se tento úkon musí provádět venku.
- Dejte pozor při nastavování stroje, předejděte tomu, aby se Vaše prsty dostaly mezi rotující nůž a pevné části stroje.
- Před skladováním nechejte stroj nejméně 30 minut vychladnout.

## 8. Životní prostředí

Pro ochranu životního prostředí doporučujeme uvažovat nad následujícími body.

- Vždy používejte bezolovnatý benzín.
- Při doplňování paliva používejte nálevku, abyste předešli rozlití benzínu.
- Nedolévejte benzín do nádrže až po vrch.
- Nepřelijte olej do motoru.

- Při výměně oleje se ujistěte, že veškerý použitý olej je vypuštěn. Zabraňte jeho vylití. Použitý olej odnešte do sběrného dvora.
- Použitý olejový filtr nevyhazujte do odpadního koše, odnešte jej do sběrného dvora.
- Je-li vadný výfuk, vyměňte jej. vždy používejte originální náhradní díly.
- Vyžaduje-li karburátor přednastavení, vyhledejte vždy odbornou pomoc.
- Čistěte vzduchový filtr tak, jak je uvedeno v tomto návodu.
- Když nastane čas, že Váš stroj už potřebuje vyměnit za nový, odnešte jej do sběrného dvora k ekologické likvidaci.

## **9. Záruka**

Na stroj se vztahuje záruka na jakost 36 měsíců.

Pro firemní, komerční, komunální a jiné než soukromé použití platí zkrácená záruka na jakost 12 měsíců.

Veškeré výrobky jsou určeny pro domácí použití, není-li v návodu k obsluze, v popisu provozu nebo v uživatelské příručce uvedeno jinak. při používání jiným způsobem nebo používáním v rozporu s návodem nebude reklamace uznána za oprávněnou.

Ze záruky jsou vyjmuty díly podléhající běžnému opotřebení. (například vybití baterie, nebo snížení kapacity akumulátorů po době obvyklé životnosti 6 měsíců)

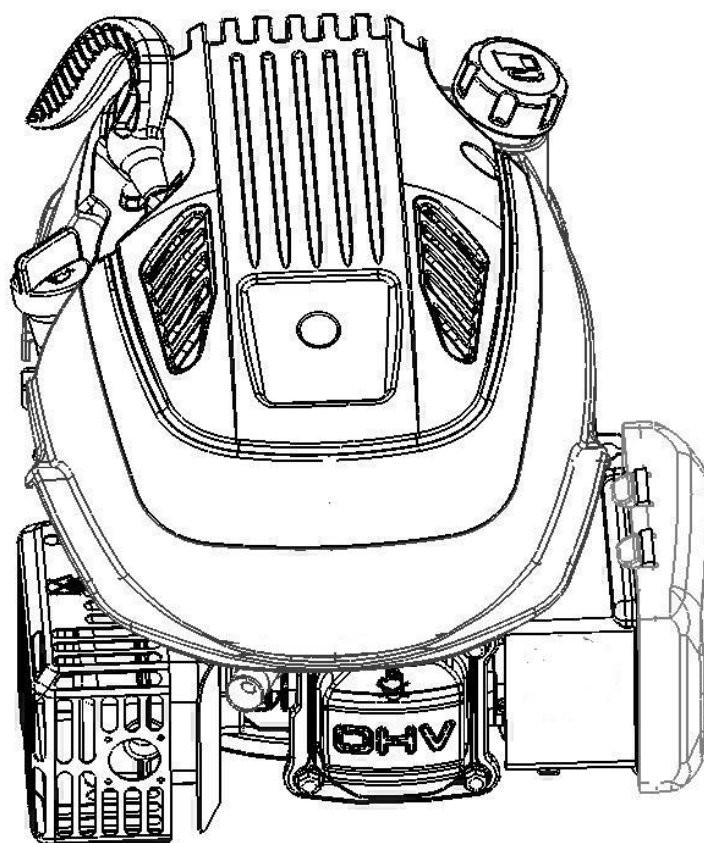
Záruka se nevztahuje na vady způsobné nesprávným používáním stroje, jeho neodbornou montáží, nebo na vady způsobené nesprávným skladováním.

Předpokladem pro poskytnutí záručního plnění je, že byly dodrženy pokyny pro provoz, obsluhu, čištění, skladování a údržbu.

Informace o servisních místech naleznete na [www.v-garden.cz](http://www.v-garden.cz)

# UŽIVATELSKÁ PŘÍRUČKA

**MODEL: VeGA Y173V, Y139V, Y100V,  
Y196V, Y145V, Y170V, RV-125S**





## ***Obsah***

***1) Bezpečnostní a obecné informace***

***2) Ovládání***

***3) Před použitím***

***4) Práce s motorem***

***5) Údržba***

## Bezpečnostní a obecné informace

### Bezpečnostní opatření

Pro bezpečnou práci si prosím přečtěte a porozumějte následujícím pokynům. Přečtěte si také uživatelský manuál ke stroji, zde najdete další důležité bezpečnostní instrukce. Tento manuál obsahuje bezpečnostní opatření, která jsou uvedena níže. Prosím, čtěte pozorně.



Tento nápis upozorňuje na přítomnost nebezpečí, které může způsobit závažné osobní zranění, smrt nebo závažné poškození, jestliže je toho varování ignorováno.



Tento nápis upozorňuje na přítomnost nebezpečí, které přivodí nebo může přivodit zranění osob nebo závažné poškození, jestliže je výstraha ignorována.

**POZNÁMKA** se používá, aby oznámila informace o instalaci, práci nebo údržbě, které jsou důležité, ale nejsou nebezpečné.

### Pro Vaši bezpečnost

Tyto opatření se musí vždy dodržovat. Jejich nedodržení může způsobit zranění Vám i ostatním osobám.

<p><b>Náhodný start může způsobit vážné zranění nebo smrt.</b> Před údržbou odpojte a uzemněte kabel zapalovací svíčky.</p>

**Náhodný start!**

*Vyřadte motor z činnosti. Náhodný start může způsobit vážné zranění nebo smrt. Před prací na motoru nebo na stroji vyřadte motor z činnosti odpojením zapalovací svíčky.*

**WARNING**

**Pohyblivé části mohou způsobit vážné zranění.**

Držte se stranou zatímco motor pracuje.

**Pohyblivé části**

*Mějte ruce, nohy, vlasy a oděv z dosahu pohyblivých částí pro předejítí zranění. Nikdy nepracujte s motorem, pokud jsou ochranné kryty a další prvky sejmuty z motoru.*

**WARNING**

**Rozžhavené části mohou způsobit vážné popáleniny.**

Nedotýkejte se motoru, když je v chodu nebo těsně po jeho zastavení.

**Rozžhavené části!**

*Části motoru se mohou extrémně rozžhavit v průběhu jeho práce. Pro předejítí vážných popálenin se nedotýkejte motoru, když je v chodu nebo těsně po tom, co je vypnutý. Nikdy nepracujte s motorem, jsou-li sejmuty ochranné štíty a kryty.*

**WARNING**



**Výbušné palivo může způsobit požár a vážná poranění.**

Nedoplňujte palivo do nádrže zatímco motor je v chodu nebo je horký.

**Výbušné palivo!**

*Benzín je extrémně hořlavý a jeho výpary mohou explodovat. Benzín skladujte pouze v odpovídajících obalech, v dobře větraných, neobydlených budovách, stranou od plamenů a jisker. Nedoplňujte palivo když je motor horký nebo je stále v chodu, protože rozlitý benzín by se mohl dostat do kontaktu se žhavými částmi a mohl by se vznítit. Nestartujte motor v blízkosti rozlitého benzínu.*

**WARNING**

<p><b>Oxid uhelnatý může způsobit omdlění nebo smrt.</b>  Vyvarujte se vdechování výfukových plynů a nikdy motor nespouštějte v uzavřených nebo stísněných prostorech.</p>	<div style="background-color: black; color: white; padding: 5px; text-align: center;">  <b>WARNING</b> </div> <div style="text-align: center;">  </div>
<p><b>Smrtelné výfukové plyny!</b>  <i>Výfukové plyny obsahují jedovatý oxid uhelnatý. Oxid uhelnatý je bez zápachu, bezbarvý a při jeho vdechování může nastat smrt. Vyvarujte se vdechování výfukových plynů a nikdy nespouštějte motor v uzavřených budovách nebo stísněných prostorech.</i></p>	<p><b>Elektrický šok může způsobit zranění.</b>  Nedotýkejte se kabelů zatímco je motor v chodu.</p> <p><b>Elektrický šok!</b>  <i>Nikdy se nedotýkejte elektrických kabelů nebo komponentů zatímco je motor v chodu. Mohou být zdrojem elektrického šoku.</i></p>

<div style="background-color: black; color: white; padding: 5px; text-align: center;">  <b>WARNING</b> </div>
<div style="text-align: center;">  </div>
<p><b>Čištění rozpouštědly může způsobit vážné zranění nebo smrt.</b>  <b>Hořlavá rozpouštědla!</b>  <i>Přípravky na čištění karburátorů a rozpouštědla jsou extrémně hořlavé. Místo, kde čistíte karburátor udržujte stranou od jisker, plamenů a jiných zdrojů ohně. Nikdy nepoužívejte benzín místo čisticího prostředku.</i></p>

**Důležité bezpečnostní informace**

Většinu nehod s motorem můžete předejít tím, že si přečtete tento manuál a instrukce na motoru. Některé nehody a jak jim předejít jsou vypsány níže.

**Odpovědnost vlastníka**

- Motory jsou navrženy tak, aby poskytovaly bezpečné a spolehlivé služby, pokud se s ním zachází podle instrukcí. Před prací se strojem si přečtěte tento návod a porozumějte mu. Jestliže nebudete dodržovat pokyny zde uvedené, může se stát zranění nebo poškození.
- Naučte se, jak rychle zastavit motor a porozumějte ovládání všech ovládacích prvků. Nikdy nikomu nedovolte ovládat motor bez seznámením se s instrukcemi.
- Nedovolte dětem, aby pracovali s motorem. Děti a domácí zvířata udržujte v bezpečné vzdálenosti.

### **Opatrně doplňujte palivo**

Benzín je extrémně hořlavý, jeho výpary mohou explodovat. Palivo doplňujte venku, v dobře větrané místnosti, s vypnutým motorem. V blízkosti benzínu nikdy nekuřte a zdroje ohně a jisker udržujte v dostatečné vzdálenosti. Benzín vždy skladujte v odpovídajícím obalu. Jestliže je nějaký benzín rozlitý, ujistěte se, že než budete startovat motor, je daná oblast vysušena.

### **Horký výfuk**

- Výfuk se rozžhaví během práce motoru a žhavý zůstává ještě chvíli po vypnutí motoru. Dejte pozor, abyste se nedotýkali výfuku, zatímco je ještě horký. Před skladováním nechejte motor vychladnout.
- Pro předejití rizika požáru a pro zachování adekvátní ventilace pro skladované věci skladujte motor nejméně 1 metr od zdi a dalších věcí. Do blízkosti motoru neodkládejte hořlavé objekty.

### **Oxid uhelnatý**

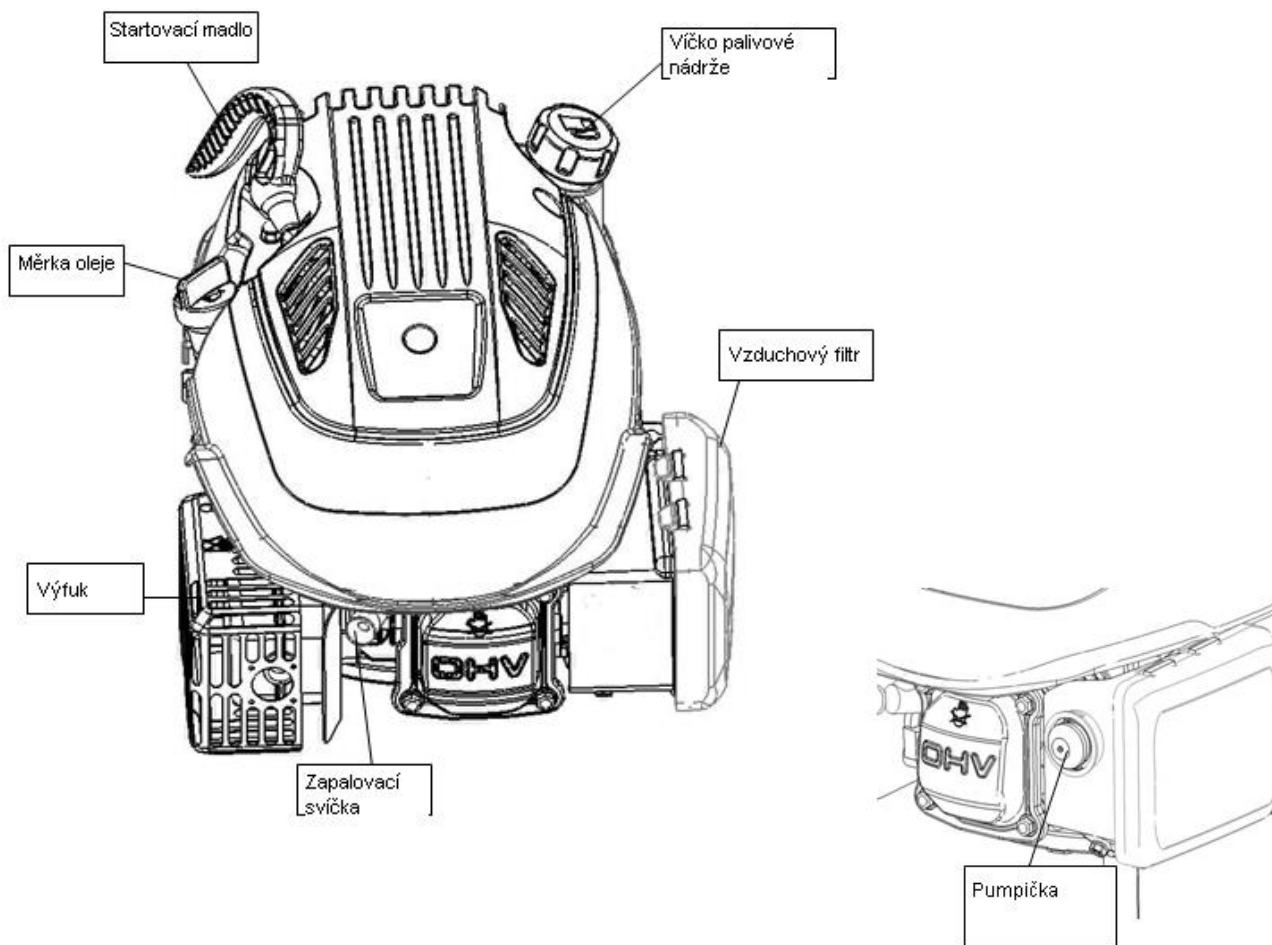
Výfukové plyny obsahují jedovatý oxid uhelnatý. Vyvarujte se vdechování výfukových plynů. Nikdy motor nespustíte v uzavřených a stísněných prostorech.

### **Další vybavení**

Shlédněte instrukce pro provoz vybavení, které je poháněno tímto motorem, pro bezpečnostní opatření, které je třeba dodržovat v souvislosti se startem motoru, jeho vypnutím nebo prací nebo jiné skutečnosti, které mohou být potřeba pro práci se strojem.

## **Ovládání**

### **Umístění ovládacích prvků a komponentů**



### **Páčka sytiče a páčka ovládání rychlosti**

Páčka sytiče otevírá a zavírá ventil sytiče v karburátoru a ovládá tak rychlost motoru. Posunováním páčky sytiče do pozice CHOKE obohatí palivovou směs pro startování studeného motoru.

Posunováním páčky ovládání rychlosti mezi pozici FAST a SLOW bude motor běžet rychle nebo pomalu.

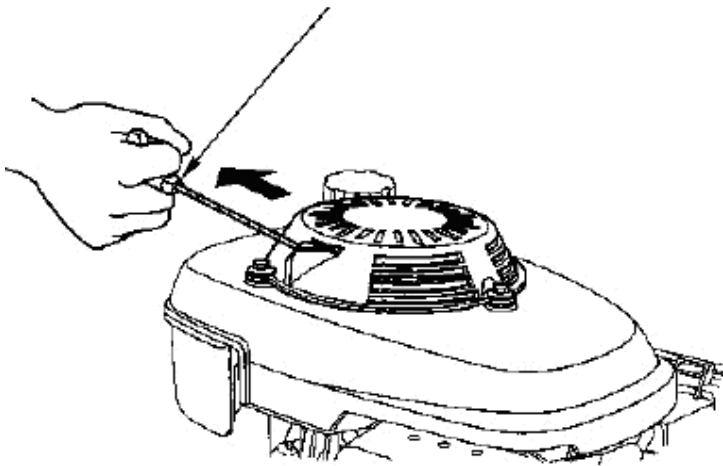
Páčka sytiče a páčka plynu uvedené v tomto návodě jsou připevněny ke stroji poháněným tímto motorem. Prohlédněte si instrukce k ovládání stroje pro bližší informace.

### **Startování tahem**

Zatáhnutím za madlo startéru zprovozníte startér a natočíte tak motor.



Madlo startéru



## Před použitím

Pro Vaši bezpečnost a pro zvýšení životnosti stroje je velmi důležité si najít chvíli před tím, než budete s motorem opravovat, abyste zkontrolovali jeho stav. Ujistěte se, že jste se postarali o každý nalezený problém nebo že jste kontaktovali servisní středisko, aby byl problém vyřešen.

### Zkontrolujte stav motoru

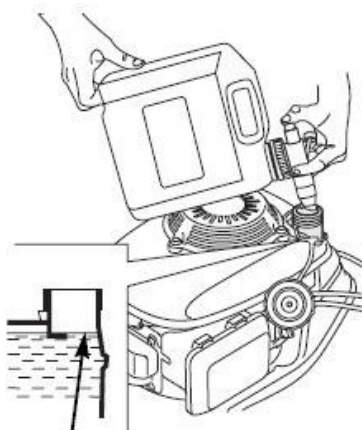
- Podívejte se kolem motoru a pod motor, zda nejeví známky prosakování oleje nebo benzínu.
- Odstraňte zbytky trávy nebo špíny, hlavně kolem výfuku a startéru.
- Podívejte se, zda motor nejeví známky opotřebení.
- Zkontrolujte, zda jsou všechny kryty na svém místě a všechny šrouby a matice jsou utaženy

### Motorový olej

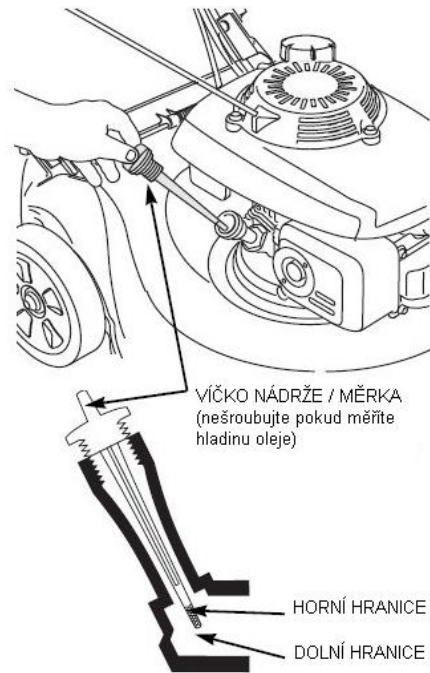
Motor je přepravován bez oleje.

Všechny motory jsou ve výrobě nastartovány ještě před zabalením. Většina oleje je z motoru odstraněna kvůli přepravě; nicméně v motoru může nějaký olej zůstat. Hodnota oleje v motoru se může lišit.

Dolijte tolik oleje, aby jeho hladina byla mezi horní a dolní značkou na olejové měrce. Nedolijte příliš moc oleje.



MAXIMÁLNÍ HLADINA  
PALIVA



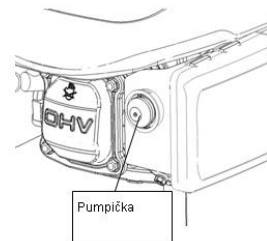
## Palivo

**POZNÁMKA: Motor je dodáván bez benzínu, dolijte 1 l benzínu před nastartováním.**

- Sejměte víčko nádrže.
- Dolijte tolik paliva, aby jeho hladina dosahovala k hrdlu palivové nádrže. Nepřelijte. Rozlité benzín vysušte před startováním motoru.
- Utáhněte víčko nádrže.

**Pumpička je pouze pro použití při studeném motoru  
(pouze u modelů vybavené pumpičkou)**

Teplota	Počet stisků
< 0°C	3 – 4
0°C – 10°C	2 – 3
10°C – 20°C	1 – 2
>20°C	1



Pro lepší start můžete více-četným stisknutím primeru také přidat více paliva pro smíchání se vzduchem.

Když zmáčknete pumpičku, palivo bude napumpováno z karburátoru přímo do zápalného prostoru.

**POZNÁMKA: Za chladu se může stát, že bude nutné zopakovat pumpování.**

- Zatáhněte za madlo brzdy a držte jej oproti madlu.



**způsobit vážná zranění nebo smrt. Při práci z benzínem buďte velmi opatrní.  
S benzínem zacházejte mimo dosah dětí.**

Palivo doplňujte v dobře větrané místnosti, s vypnutým motorem. V místech, kde se doplňuje benzín do motoru nebo kde je skladován, nekuřte ani nemanipulujte s otevřeným ohněm nebo jakýmkoli zdrojem požáru. Zamezte opakovanému nebo dlouhodobému styku benzínu s kůží nebo vdechování výparů.

Po doplnění paliva utáhněte víčko nádrže. Jestliže se nějaký benzín rozlil, ujistěte se, že je toto místo vysušeno před startováním motoru.

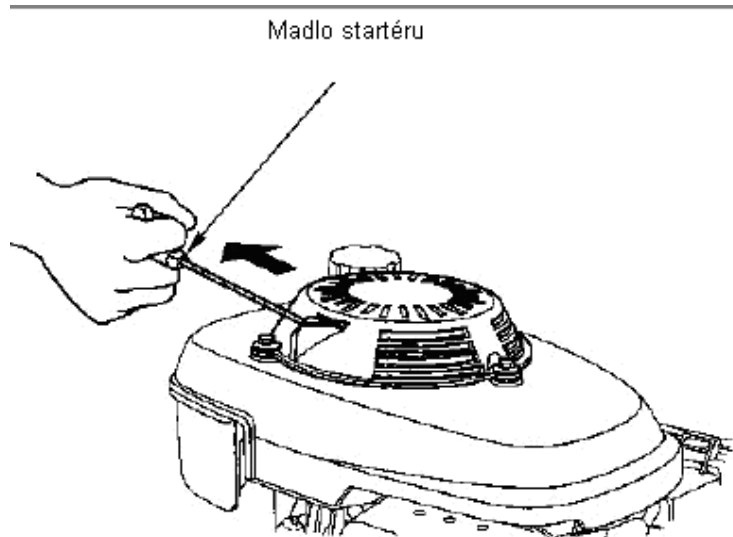
## Práce s motorem

### Startování motoru

- Pro nastartování studeného motoru dejte páčku sytiče do pozice CHOKE.  
Pro znovustartování zahřátého motoru dejte páčku sytiče do pozice RUN.  
Páčka sytiče zde uváděná se nachází na stroji, který je poháněn tímto motorem.  
Podívejte se do manuálu pro bližší informace.
- Zatáhněte za páčku brzdy motoru do pozice RUN.

Páčka brzdy motoru se nachází na stroji, který je poháněn tímto motorem. Podívejte se do manuálu pro stroj pro bližší informace.

- Lehce zatáhněte za startovací madlo dokud neucítíte odpor, poté zatáhněte zprudka.  
Lehce vraťte madlo startéru.



- Dejte páčku sytiče do pozice CHOKE pro nastartování motoru, poté dejte páčku sytiče do pozice RUN ihned poté, co se motor zahřeje a bude mít hladký chod.

### **Zastavení motoru**

Pro rychlé zastavení motoru jednoduše uvolněte páku brzdy motoru. Za normálních podmínek proveďte následující instrukce.

- Dejte páčku ovládání rychlosti do pozice SLOW.

Páčka ovládání rychlosti se nachází na stroji, který je poháněn tímto motorem. Podívejte se do manuálu pro stroj pro bližší informace.

- Uvolněte páku brzdy motoru.

Páka brzdy motoru se nachází na stroji, který je poháněn tímto motorem. Podívejte se do manuálu pro stroj pro bližší informace.

### **Nastavení rychlosti motoru**

Posuňte páčku ovládání rychlosti do požadované pozice.

Páčka ovládání rychlosti zde uváděná se nachází na stroji, který je poháněn tímto motorem. Podívejte se do manuálu pro stroj pro bližší informace.

## **Údržba**

### **Kontrola hladiny oleje v motoru**

Hladinu oleje kontrolujte s vypnutým motorem.

- Sejměte víčko z olejové nádrže a vysušte měrku oleje.
- Měrku oleje vložte do nádržky, ale nešroubujte s ní.
- Zkontrolujte hladinu oleje na měrce. Jestliže je blízko spodní hranici, dolijte olej po horní hranici. Nepřelijte.
- Našroubujte víčko nádrže.

**POZNÁMKA: Chod motoru s malým množstvím oleje způsobí jeho poškození.**

### **Výměna oleje**

Vypusťte použitý olej zatímco je motor horký. Horký olej se vypouští rychleji a kompletněji.

- Vytřete olejovou nádržku dosucha a poté sejměte víčko nádrže / měrku.
- Vedle sekačky dejte odpovídající nádobu pro zachycení použitého oleje, poté sekačku otočte na její pravou stranu. Použitý olej vyteče skrz hrdlo olejové nádržky. Nechejte olej zcela vytéct.

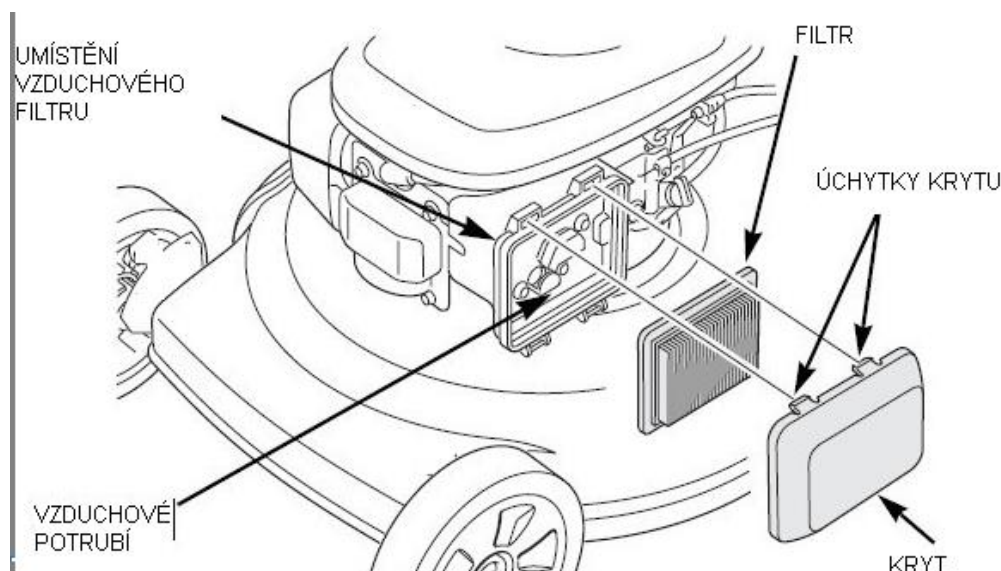
S použitým olejem a nádobou, ve které je uložen zacházejte způsobem šetrným k životnímu prostředí. Nevyhazujte jej do běžných kontejnerů, ale odnechte jej do sběrných dvorů k tomu určených.

- Dolijte doporučený olej. Nepřelijte. Nechejte olej několik minut, aby se usadil v motoru, poté změřte jeho hladinu.

## Údržba vzduchového filtru

**POZMNÁKA: Práce s motorem bez vzduchového filtru nebo s poškozeným vzduchovým filtrem umožní, aby se do motoru dostaly nečistoty a ty pak způsobí jeho rychlé opotřebení.**

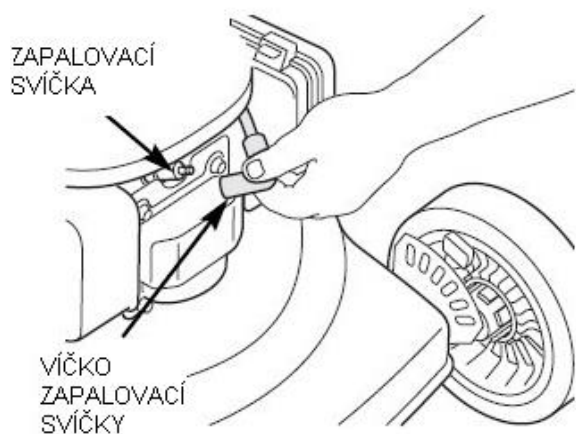
- Zatlačte na úchytky krytu pro jeho uvolnění.
- Odejměte filtr z jeho umístění.
- Filtr zkontrolujte a je-li poškozený, vyměňte jej.
- Nečistoty z filtru odstraníte tak, že jím párkrát klepnete o tvrdý povrch nebo jím zevnitř profouknete stlačený vzduch. Nikdy se nepokoušejte špínu kartáčovat; to by způsobilo usazení špíny ve vláknech.
- Setřete špínu z krytu filtru i z místa jeho umístění pomocí vlhkého hadříku. Dejte pozor, aby se špína nedostala do vzduchového potrubí, které vede do karburátoru.
- Znovu nasadte filtr a kryt filtru.



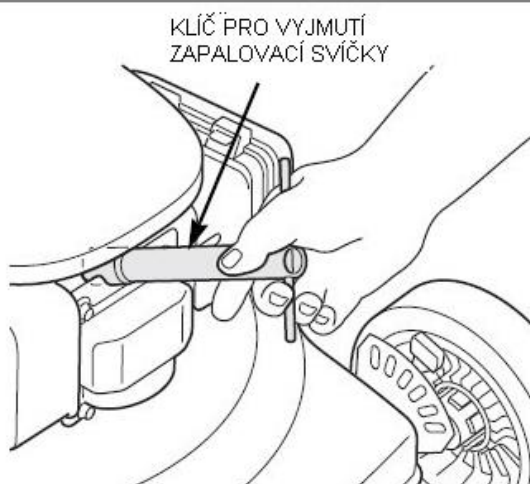
## Údržba zapalovací svíčky

Pro dobrý výkon musí být zapalovací svíčka zbavena usazenin.

- Sejměte víčko zapalovací svíčky a odstraňte veškerou špínu z okolí svíčky.



- Odejměte zapalovací svíčku pomocí klíče k tomu určeným.



- Zkontrolujte zapalovací svíčku. Jestliže jsou elektrody opotřebené, vyměňte ji nebo jestliže je izolátor prasklý nebo oprýskaný, vyměňte ji také.
- Změřte mezeru elektrody zapalovací svíčky pomocí odpovídajícího měřidla. Mezera by měla být 0,7 – 0,8mm. Jestliže je to potřeba, mezeru opatrně opravte pomocí odpovídajícího náradí.
- Nasaďte víčko na zapalovací svíčku.



(0.7 ~ 0.8 mm)



**POZNÁMKA: Povolená zapalovací svíčka se může přehřát a poškodit motor. Přetažení zapalovací svíčky může poškodit závit v hlavě válce.**

### Přehled údržby

NORMÁLNÍ ÚDRŽBA OBDOBÍ(4)		Před každým použitím	První měsíc nebo po 5 hodinách	Každé 3 měsíce nebo 25 hodin	Každých 6 měsíců nebo 50 hodin	Každý rok nebo 100 hodin	Každé dva roky nebo 250 hodin
POLOŽKA Provádějte každý stanovený měsíc nebo po počtu pracovních hodin, co přijde dřív.							
Motorový olej	Kontrola	O					
	Výměna		O	O(2)			
Vzduchový filtr	Kontrola		O				
	Výměna			O			
Zapalovací svíčka	Kontrola – nastavení					O	
	Výměna						O
Brzda setrvačnicku (typ A)	Kontrola					O	
Palivová nádrž a filtr	Čištění			O			
Palivové potrubí	Kontrola	Každé 2 roky (je-li to nutné, vyměňte)					
Čištění ventilů	Kontrola - nastavení					O	
Spalovací skříň	Čištění	Po každých 200 hodinách					

## Řešení problémů

<b>MOTOR NESTARTUJE</b>	<b>Možná příčina</b>	<b>Oprava</b>
1. Zkontrolujte palivo.	Není palivo.	Doplňte palivo.
	Špatné palivo; motor byl skladován se zbytkem paliva nebo bylo doplněno špatné palivo.	Vyprázdněte palivovou nádrž a karburátor. Dolijte čerstvý benzín.
2. Odejměte a zkontrolujte zapalovací svíčku.	Zapalovací svíčka je chybná, špinavá nebo nesprávně umístěná.	Vyměňte zapalovací svíčku.
	Zapalovací svíčka je vlhká od paliva (v motoru je příliš paliva).	Vysušte a přeinstalujte zapalovací svíčku.
3. Dovezte motor do autorizovaného servisu nebo se podívejte do návodu.	Palivový filtr je ucpaný, karburátor špatně funguje, zapalování špatně funguje, ventily jsou ucpané, atd.	Vyměňte nebo opravte vadné komponenty podle potřeby.
4. Stiskněte pumpičku.	Za studena.	Stiskněte pumpičku.

<b>MOTOR ZTRACÍ VÝKON</b>	<b>Možná příčina</b>	<b>Oprava</b>
1. Zkontrolujte vzduchový filtr	Části vzduchového filtru jsou ucpané.	Vyčistěte nebo vyměňte části vzduchového filtru.
2. Zkontrolujte palivo	Špatné palivo; motor byl skladován se zbytkem paliva nebo bylo doplněno špatné palivo.	Vyprázdněte palivovou nádrž a karburátor. Dolijte čerstvý benzín.
3. Dovezte motor do autorizovaného servisu nebo se podívejte do návodu.	Palivový filtr je ucpaný, karburátor špatně funguje, zapalování špatně funguje, ventily jsou ucpané, atd.	Vyměňte nebo opravte vadné komponenty podle potřeby.



EC DECLARATION OF CONFORMITY

**Manufacturer:** NINGBO TREX MACHINERY CO.,LTD.

**Address of the manufacturer:** No.9,Xinhengsi Road,Cicheng Town,315031,Ningbo.P.R.C

We herewith declaring that the following machine complies with all applicable European standards.

**Product name:** Gasoline Lawn mower

**Type:** G42S-A, G46SL-B, G46SHL-BS500, G46SHL-B, G51SL-B, G51SHL-B,

G51SHL- BS625E, G53 SHC-C, G51SHL-GCV160, TR48S-R, G51SHLE-B, TW51SHL-T

**Model:** VeGA 404 SDX, VeGA 424S, VeGA 424 SDX, VeGA 46H WX, VeGA 46 H WXV, VeGA 485 SH, VeGA 51 H WXV, VeGA 525 SH, VeGA 485 SHB, VeGA 485 SXH, VeGA 485 SXHE, VeGA 525 SHB, VeGA 525 SXH, VeGA 525 4SXH, VeGA 495 SXR, VeGA 51 HWT V, VeGA 525 SXHE

VeGA 752 SXH DOV, VeGA 545SXH, VeGA 545 SXHE, VeGA 495 SHV, VeGA 495 SHB, VeGA 536 SHV, VeGA 752 SXH GCV

**Type:** Gasoline powered

Guaranteed Sound Power Level:

96 dB(A) for G42S-A, G46SL-B, G46SHL-B, G46SHL-BS500, TR 48S-R

98 dB(A) for G51SHL-B, G51SHL-BS625E, G51SL-B, G53SHC-C, G51SHL-GCV160, G51SHLE-B, TW51SHL-T

Complies with the provisions and current amendments for the following:

**Directive:** EC Machinery Directive :2006/42/EC in standard EN 836:1997+A4

EC Directive of Electromagnetic Compatibility 2004/108/EC in standard EN 14982:2009

EC noise Directive 2000/14/EC amended by 2005/88/EC

Date: 13.9. 2018

General Manager: Zhang Zefei

Signature



EC DECLARATION OF CONFORMITY

**Manufacturer:** NINGBO TREX MACHINERY CO.,LTD.

**Address of the manufacturer:** No.9,Xinhengsi Road,Cicheng Town,315031,Ningbo.P.R.C

Výrobce prohlašuje, že následující strojní výrobky splňují všechny platné evropské normy a nařízení.

**Produktový název:** Benzinová travní sekačka

**Type:** G42S-A, G46SL-B, G46SHL-BS500, G46SHL-B, G51SL-B, G51SHL-B,

G51SHL- BS625E, G53 SHC-C, G51SHL-GCV160, TR 48S-R, G51SHLE-B, TW51SHL-T

**Model :** VeGA 404 SDX, VeGA 424S, VeGA 424 SDX, VeGA 46H WX, VeGA 46 H WXV, VeGA 485 SH, VeGA 51 H WXV, VeGA 525 SH, VeGA 485 SHB, VeGA 485 SXH, VeGA 485 SXHE, VeGA 525 SHB, VeGA 525 SXH, VeGA 525 4SXH,

VeGA 752 SXH DOV, VeGA 545SXH, VeGA 545 SXHE, VeGA 495 SHV, VeGA 495 SHB, VeGA 536 SHV, VeGA 752 SXH GCV, VeGA 495 SXR, VeGA 51 HWT V, VeGA 525 SXHE

**Typ:** Benzinová sekačka

Garantovaná hladina akustického výkonu:

96 dB(A) pro G42S-A, G46SL-B, G46SHL-B, G46SHL-BS500, TR 48S-R

98 dB(A) pro G51SHL-B, G51SHL-BS625E, G51SL-B, G53SHC-C, G51SHL-GCV160, G51SHLE-B, TW51SHL-T

Strojní zařízení splňuje veškerá příslušná ustanovení

**Směrnice:** Strojního zařízení :2006/42/EC :EN 836:1997+A4

Elektromagnetické kompatibility 2004/108/EC: EN 14982:2009

Emise akustického hluku 2000/14/EC : 2005/88/EC

Date: 13.9. 2018

Jméno a adresa osoby zodpovědné za technik údaje:

Generalní Manager: Zhang Zefei

Podpis: