

Einhell®

TE-SM 2534 Dual

Původní návod k obsluze
Tahací, příčná a pokosová pila

Návod na použitie
Ťhacia, priečna a pokosová píla

7

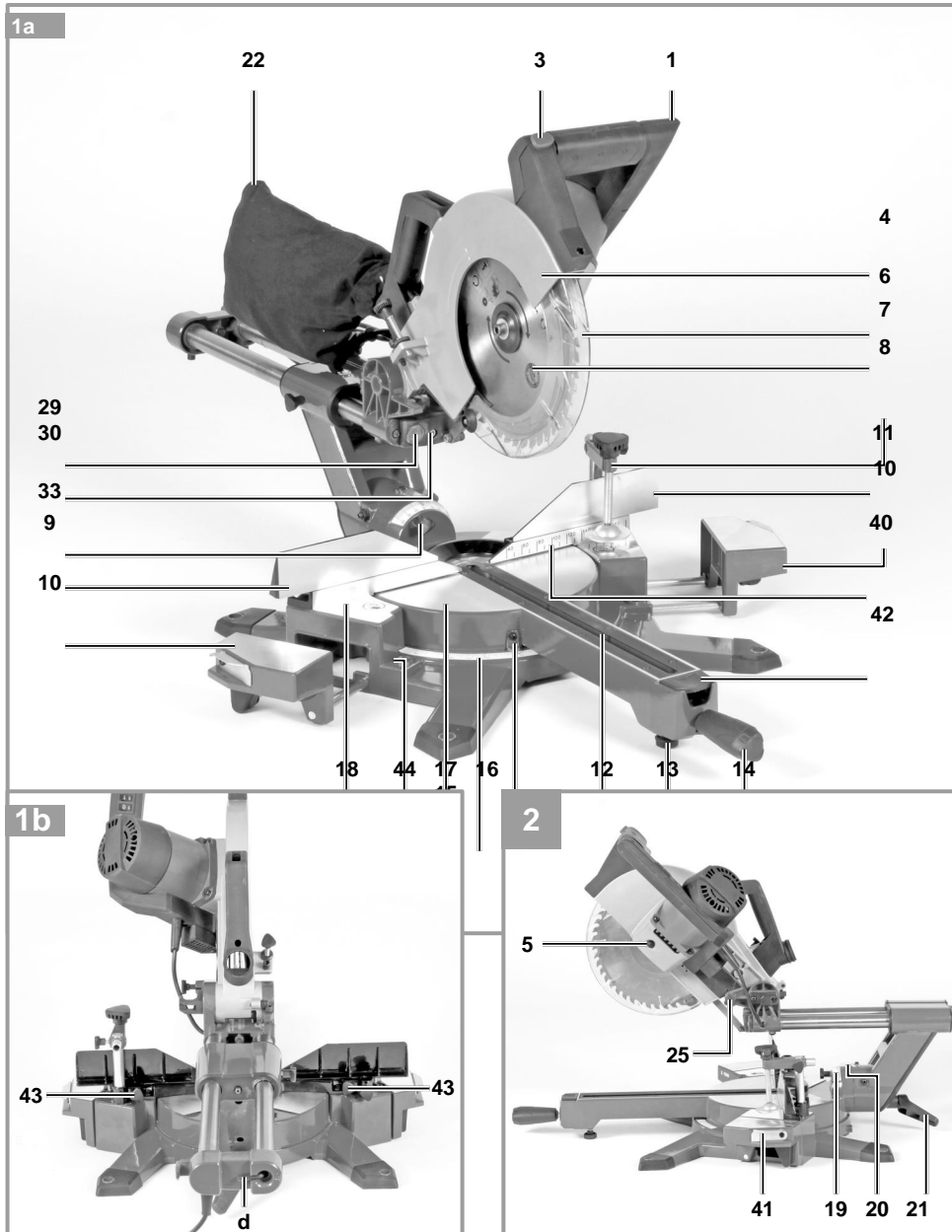


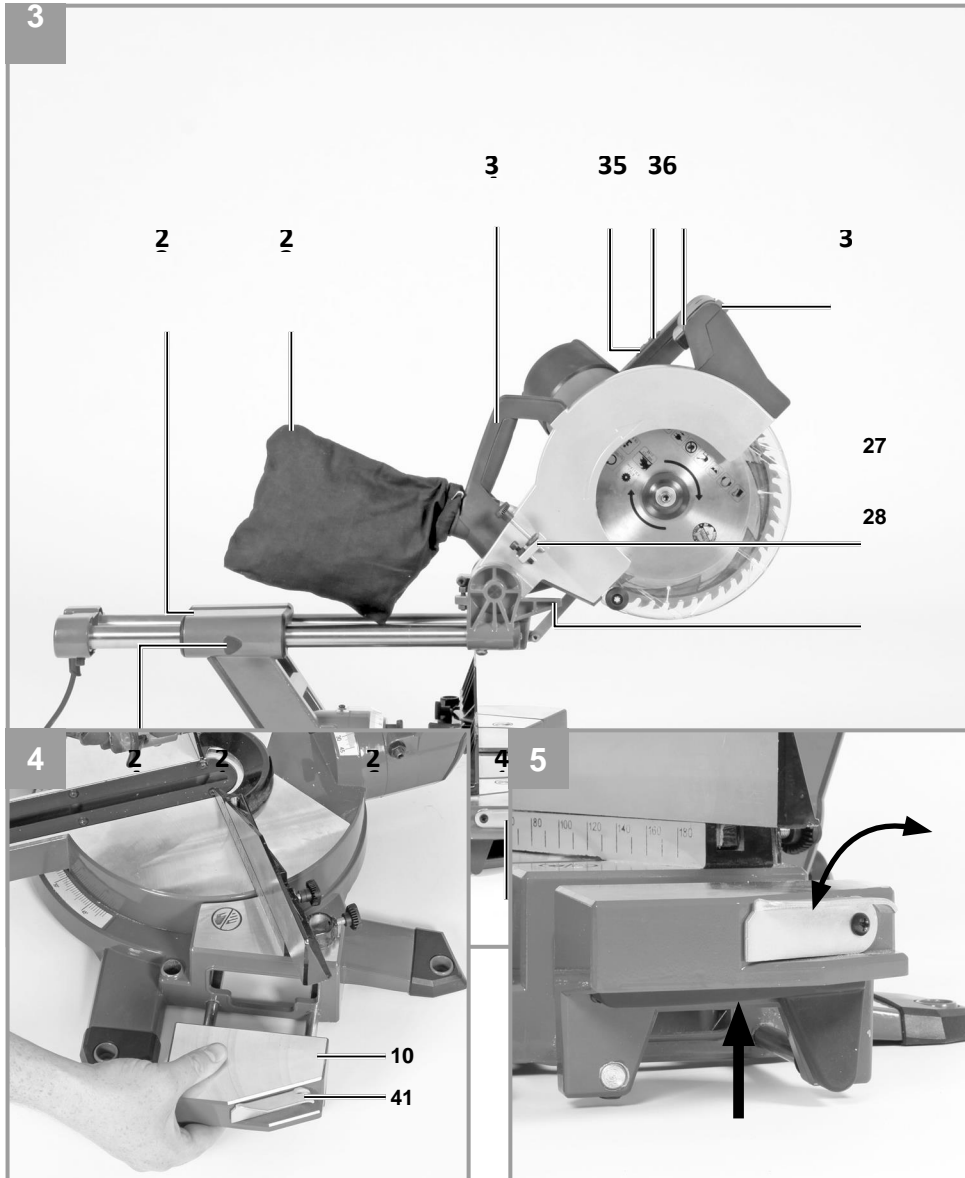
Výrobek číslo: 43.008.70

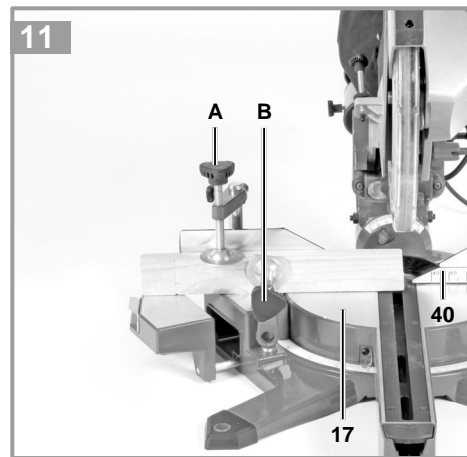
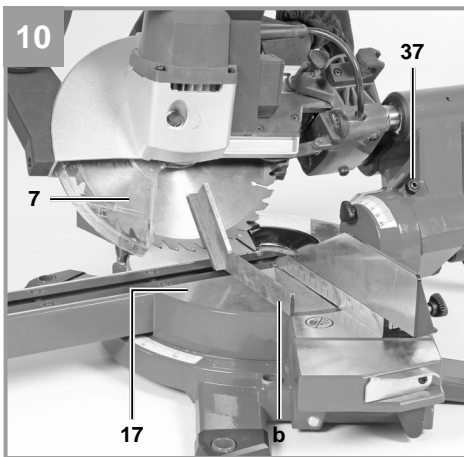
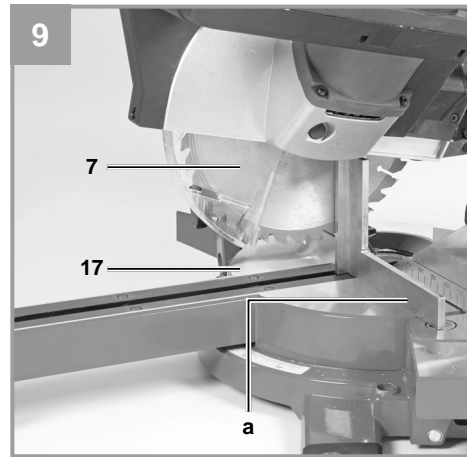
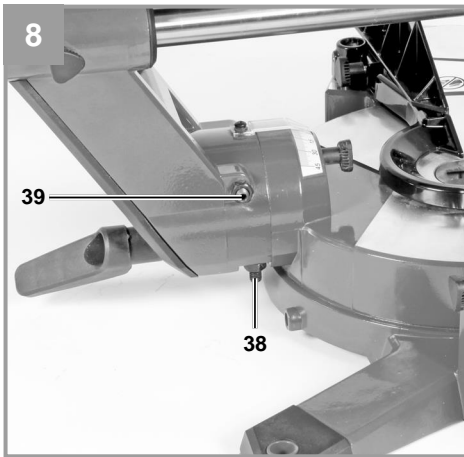
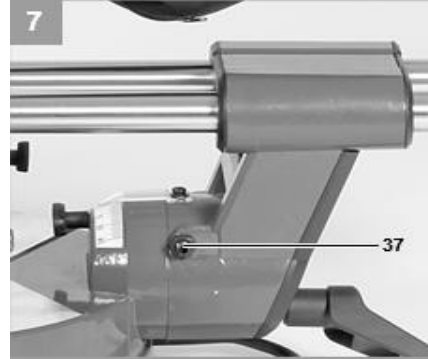
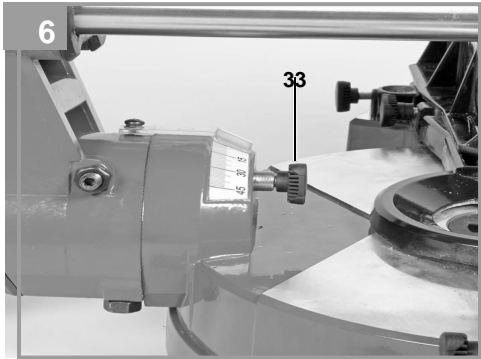
Výrobok číslo: 43.008.70

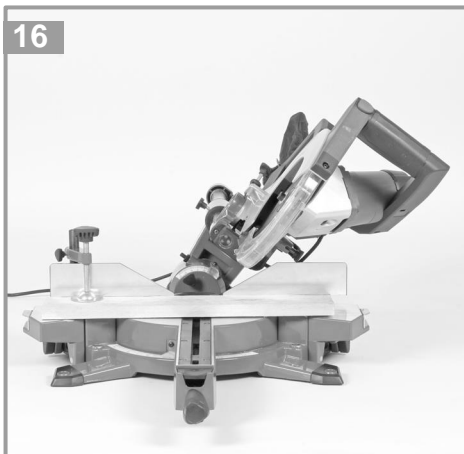
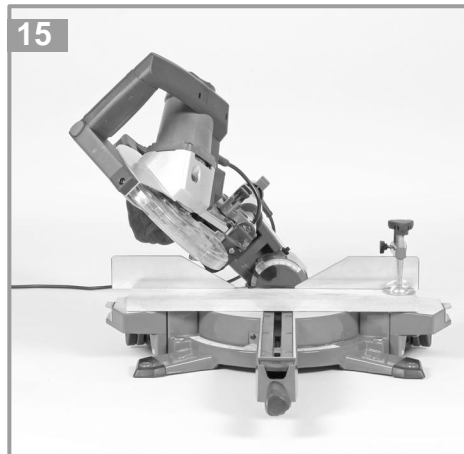
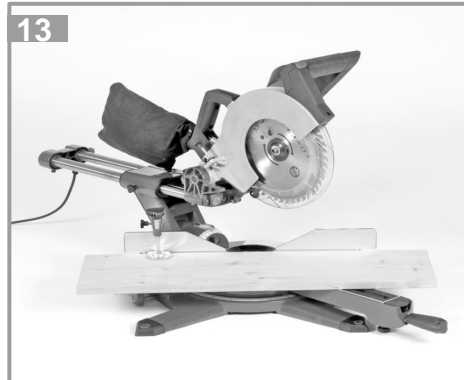
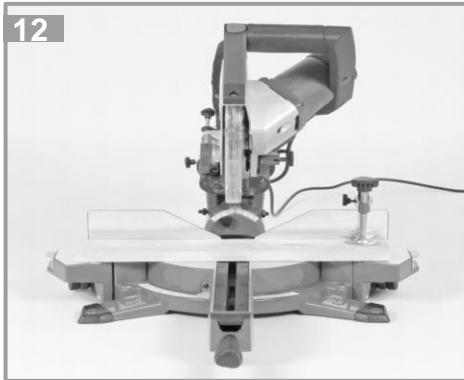
Položka č.: 11013

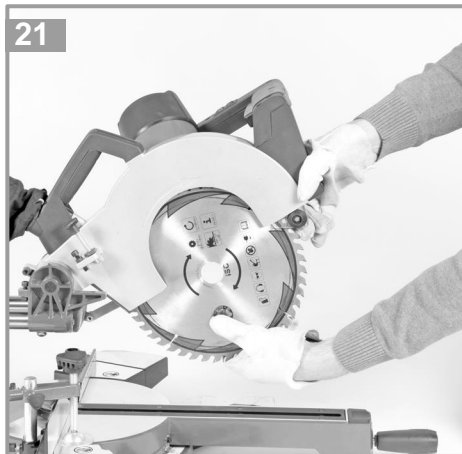
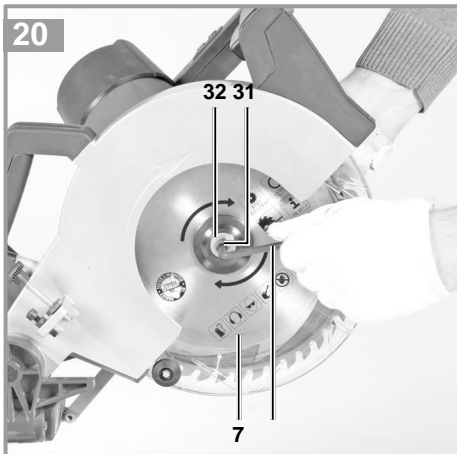
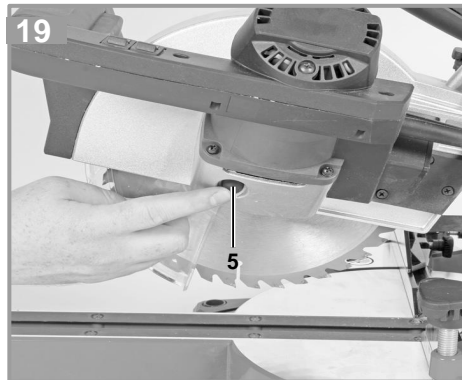
Identifikačné číslo: 11013











Obsah

1. Bezpečnostní předpisy
2. Uspořádání a dodané položky
3. Správné použití
4. Technické údaje
5. Před spuštěním zařízení
6. Provoz
7. Výměna napájecího kabelu
8. Čištění, údržba a objednávání náhradních dílů
9. Likvidace a recyklace
10. Skladování



Nebezpečí! - Přečtěte si návod k použití, snížíte tak riziko úrazu.



Upozornění! Noste ušní ucpávky. Hluk může poškodit sluch.



Upozornění! Noste dýchací masku. Při práci se dřevem nebo dalšími materiály se může generovat prach, který je škodlivý pro lidské zdraví. Nikdy nepoužívejte toto zařízení pro práci na jakýchkoli materiálech, které obsahují azbest!



Upozornění! Noste ochranné brýle. Jiskry, které vznikají během práce, nebo odštěpky, třísky a prach, emitované zařízením, mohou způsobit oslepnutí.



Upozornění! Riziko zranění! Nepřibližujte se k otáčejícímu se kotouči pily.



OFF

Spínač Zapnout/Vypnout („On/Off“) laseru



OFF

Spínač Zapnout/Vypnout („On/Off“) LED světla

Nebezpečí!

Při používání tohoto zařízení je nutno dodržovat řadu bezpečnostních opatření, aby se předešlo zraněním, a škodám. Prosím přečtěte si pečlivě celý návod k použití a bezpečnostní předpisy. Mějte tento návod k použití uložen na bezpečném místě, aby byly informace v něm obsažené kdykoli k dispozici. Pokud zařízení předáte jiné osobě, předejte k němu i tento manuál a bezpečnostní předpisy. Neneseme žádnou odpovědnost za škody nebo nehody, které vzniknou nedodržením tohoto návodu a bezpečnostních předpisů.

1. Bezpečnostní předpisy

Příslušné bezpečnostní informace naleznete v příložené příručce.

Nebezpečí!

Přečtěte si všechny bezpečnostní předpisy a návody. Jakékoli chyby, vzniklé z důvodu nedodržení těchto bezpečnostních předpisů a návodů, mohou mít za následek úraz elektrickým proudem, požár anebo vážné zranění.

Tyto bezpečnostní předpisy a návody uchovávejte na bezpečném místě pro účely budoucího použití

Zvláštní informace o laseru**Upozornění: Laserové záření**

Nedívejte se do paprsku

Laser třídy 2



- Nikdy se nedívejte přímo do dráhy laseru.
- Nikdy nemiřte laserovým paprskem na reflexní povrchy nebo osoby či zvířata. I laserový paprsek s nízkým výkonem může způsobit poranění oka.
- Upozornění: Je nezbytné postupovat podle pracovních postupů popsanych v tomto návodu. Používání zařízení jiným způsobem může vést k nebezpečnému vystavení se laserovému záření.
- Nikdy neotvírejte modul s laserem.

- Je zakázáno provádět na laseru jakékoli úpravy pro zvýšení jeho výkonu.
- Výrobce nenese žádnou odpovědnost za škodu způsobenou nedodržením bezpečnostních informací.

2. Uspořádání a dodané položky**2.1 Uspořádání (Obr. 1-3/7/8/20)**

1. Rukojeť
2. Spínač Zapnout/Vypnout („On/Off“)
3. Uvolňovací tlačítko
4. Hlava stroje
5. Zámek hřídele pily
6. Nastavitelný kryt listu pily
7. List pily
8. Upínací zařízení
9. Odnímatelná kolejnice zarážky, levá
10. Nastavitelná podpěra obrobku
11. Odnímatelná kolejnice zarážky, pravá
12. Vložka talíře
13. Nastavitelná patka
14. Aretační šroub
15. Ukazovátka (talíř pily)
16. Stupnice (talíř pily)
17. Otočný talíř
18. Pevný talíř pily
19. Stupnice (hlava pily)
20. Ukazovátka (hlava pily)
21. Pojistné upínadlo
22. Pytel na piliny
23. Tahací vodící prvek
24. Aretační šroub tahacího vodícího prvku
25. Upevňovací šroub
26. Aretační šroub pro upínací zařízení
27. Vroubkovaný šroub omezovače hloubky řezu
28. Zarážka omezovače hloubky řezu
29. LED světlo
30. Laser
31. Přírubový šroub
32. Vnější příruba
33. Tlačítko
34. Transportní rukojeť
35. Spínač Zapnout/Vypnout („On/Off“) LED světla
36. Spínač Zapnout/Vypnout („On/Off“) laseru
37. Aretační šroub (nastavení 45° vlevo)
38. Aretační šroub (nastavení 45° vpravo)
39. Aretační šroub (nastavení 0°)
40. Pevná zarážka obrobku
41. Skládací podélná zarážka
42. Tlačítko
43. Aretační šroub pro kolejnici zarážky
44. Držák upínacího zařízení (horizontální)

2.2 Dodané položky

Prosím zkontrolujte, zda je výrobek kompletní, jak je specifikováno v přehledu dodávky. Jestliže chybí některé díly, prosím kontaktujte naše servisní středisko nebo pobočku, ve které jste uskutečnili nákup, a to nejpozději do 5 pracovních dnů po zakoupení výrobku a po doručení platné faktury nákupu. Viz také záruční tabulka v záručních ustanoveních na konci tohoto návodu k použití.

- Otevřete obal a opatrně vyjměte vlastní zařízení.
- Odstraňte obalové materiály a jakékoli obalové anebo transportní přípevnovací prvky (pokud jsou použity).
- Zkontrolujte, zda byly dodány všechny položky.
- Zkontrolujte zařízení a příslušenství na případná poškození při transportu.
- Pokud možno, prosím uchovejte obal po celou dobu životnosti zařízení.

Nebezpečí!

Toto zařízení a obalový materiál nejsou hračkami. Nenechte děti hrát si s plastovými sáčky, plastovými fóliemi a malými díly. Je zde nebezpečí jejich spolknutí nebo udušení se!

- Tahací, přímočará a pokosová pila
- Nastavitelná podpěra obrobku (levá + pravá)
- Transportní rukojeť s instalačními materiály
- Upínací zařízení
- Pytel na piliny
- Allenův klíč (d)
- Aretační šroub
- Originální návod k použití
- Bezpečnostní informace

3. Správné použití

Tahací, přímočará a pokosová pila je navržena pro přímé řezání dřeva a dřevěných materiálů, které jsou vhodné pro velikost stroje. Pila není navržena k řezání palivového dřeva.

Zařízení smí být používáno pouze pro předepsané použití. Jakékoli jiné použití bude považováno za nesprávné použití. Za jakékoli škody nebo zranění, způsobené nesprávným užitím, bude odpovědný uživatel/obsluha, a nikoli výrobce.

Upozorňujeme, že naše zařízení není určeno ke komerčnímu, obchodnímu, ani průmyslovému využití. Naše záruka se stane neplatnou, pokud

bude zařízení použito ke komerčním, obchodním nebo průmyslovým použitím, nebo pro další podobné činnosti.

U zařízení musí být používán pouze kotouč, který je vhodný pro pilu. Je zakázáno používat jakýkoli typ dělicího kotouče.

Pro správné používání zařízení musíte také dodržovat bezpečnostní informace, návod k montáži a návod k obsluze, které naleznete v tomto návodu.

Všechny osoby, které používají zařízení a provádějí servis, musí být seznámeny s těmito provozními pokyny, a musí být informovány o potenciálních nebezpečích tohoto zařízení.

Také je nezbytné dodržovat předpisy určené pro předcházení úrazům, které jsou platné ve Vaší zemi. Totéž platí i pro všeobecné předpisy upravující zdraví a bezpečnost při práci.

Výrobce neponese odpovědnost za žádné změny provedené na tomto zařízení, ani za žádné škody, způsobené těmito změnami.

Ovšem ani v případě, že je zařízení používáno podle návodu, není prakticky možné vyloučit určité faktory zbytkových rizik.

V souvislosti s konstrukcí a řešením tohoto stroje se mohou vyskytnout ještě následující nebezpečí:

- Kontakt s kotoučem pily v nezakryté oblasti kotouče.
- Dotknutí se otáčejícího se kotouče pily (pořezání).
- Zpětné cuknutí obrobků a částí obrobků.
- Prasknutí kotouče pily.
- Vymrštění závadných břitů ze slinutého karbidu z kotouče pily.
- Poškození sluchu, jestliže není používána nezbytná ochrana sluchu.
- Škodlivé emise dřevěného prachu při používání zařízení v uzavřených místnostech.

4. Technické údaje

AC motor:230-240 V ~ 50 Hz
 Příkon: 1800 W
 Otáčky při chodu naprázdno n:5100 min-1
 Karbidový kotouč pily: \varnothing 250 x \varnothing 30 x 3,0 mm
 Počet zubů: 48
 Rozmezí náklonu: -47° / 0° / +47°
 Šikmý řez doleva:0° až 45°
 Šikmý řez doprava:0° až 45°
 Záběr pily pod úhlem 90°:310 x 90 mm
 Max. záběr pily pod úhlem 90°: 340 mm

Záběr pily pod úhlem 45°:205 x 90 mm
 Max. záběr pily pod úhlem 45°: 240 mm
 Záběr pily pod úhlem 2 x 45°:
 (dvojitý šikmý řez doleva):180 x 47 mm
 Záběr pily pod úhlem 2 x 45°
 (dvojitý šikmý řez doprava):.....190 x 25 mm
 Minimální délka obrobku: 180 mm
 Hmotnost:..... přibližně 16,5 kg
 Třída laseru: 2
 Vlnová délka laseru: 650 nm
 Výstup laseru: ≤ 1 mW
 Třída ochrany: II/

Nebezpečí!

Hluk a vibrace

Hodnoty hluku a vibrací byly změřeny v souladu s EN 61029.

L_{PA} hladina akustického tlaku 95 dB(A)
 K_{PA} nejistota3 dB
 L_{WA} hladina akustického výkonu..... 108 dB(A)
 K_{WA} nejistota.....3 dB

Noste ušní ucpávky.

Hluk může poškodit sluch.

Celkové hodnoty vibrací (vektorový součet ve třech směrech) byl stanoven podle EN 61029.

Hodnota vibračních emisí $a < 2,5 \text{ m/s}^2$

K nejistota = 1,5 m/s^2

Uvedená hodnota vibrací byla stanovena podle standardizované zkušební metody. Hodnota vibrací se mění podle oblasti použití elektrického zařízení, a ve výjimečných případech může překročit stanovenou hodnotu.

Uvedenou hodnotu vibrací je možno použít pro porovnání tohoto zařízení s jiným elektrickým nářadím.

Uvedenou hodnotu vibrací je možno použít pro počáteční posouzení škodlivého vlivu

Udržujte hlukové emise a vibrace na minimální úrovni.

Používejte pouze zařízení, která jsou v perfektním pracovním stavu. Provádějte pravidelně servis a čištění zařízení.

- Přizpůsobte Váš pracovní styl tomuto zařízení.

- Zařízení nepřetěžujte.
- Kdykoli je to nutné, nechte si provést servis zařízení.
- Když zařízení nepoužíváte, vypněte jej.

Upozornění!

Zbytková rizika

I v případě, že používáte toto elektrické nářadí podle tohoto návodu, nelze vyloučit určitá zbytková rizika. V souvislosti s konstrukcí a uspořádáním zařízení mohou existovat následující rizika:

1. Poškození plic, není-li použita vhodná protiprachová maska.
2. Poškození sluchu, není-li použita vhodná ochrana sluchu.
3. Poškození zdraví způsobené vibracemi ruky-paže v případě, že je zařízení používáno dlouhodobě, nebo není správným způsobem vedeno, a udržováno v dobrém stavu.

5. Před spuštěním zařízení

Před připojením zařízení do elektrické sítě se ujistěte, že parametry sítě odpovídají specifikacím uvedeným na typovém štítku.

Varování!

Předtím, než budete provádět jakékoli úpravy zařízení, vždy zařízení nejprve odpojte od elektrické sítě vytážením zástrčky kabelu ze zásuvky.

5.1 Všeobecné informace

- Zařízení musí být postaveno na místo, na kterém může bezpečně stát, tj. musí být přišroubováno k ponku, univerzálnímu základnímu rámu nebo podobně.
- Před zapnutím zařízení musí být všechny kryty a bezpečnostní zařízení správně namontovány na svých místech.
- Kotouč pily se musí volně otáčet.
- Při práci se dřevem, které bylo předtím již zpracováno, dávejte pozor na cizí předměty ve dřevě, jako jsou hřebíky nebo šrouby apod.
- Před stisknutím tlačítka Zapnout/Vypnout („On/Off“) se ujistěte, že je kotouč pily správně namontován, a že se pohyblivé části zařízení pohybují plynule.

- Pokud zařízení používáte k řezání dřeva, připojte pilu ke sběrnému zařízení prachu.

5.2 Sestavení pily (Obr. 1-5)

- Upevněte transportní rukojeť (34) k hlavě stroje (4) pomocí přiložených šroubů.
- Vložte vodící kolíky nastavitelné podpěry obrobku (10) do montážních otvorů na plášti stroje. Utáhněte šrouby na vodících kolících, abyste zajistili podpěry obrobku proti převrácení.
- K seřízení otočného talíře (17) uvolněte aretační šroub (14) přibližně o 2 otočky, a stiskněte tlačítko (42), abyste otočný talíř uvolnili (17).
- Otočte otočný talíř (17) a ukazovátko se stupnicí (15) na požadovaný úhel na číselníku (16) a zablokujte jej v dané pozici pomocí aretačního šroubu (14). Pila má uzamykatelnou pozici na úhlech - 45°, -30°, -22,5°, -15°, 0°, 15°, 22,5°, 30° a 45°.
- K uvolnění pily z její pozice dole, zatáhněte za upevňovací šroub (25) z uchycení motoru, zatímco lehce stiskněte hlavu stroje (4). Otočte upevňovací šroub (25) o 90°, předtím než jej uvolníte, takže pila zůstane uvolněna.
- Nadhodte hlavu stroje (4).
- Uchopovací zařízení (8) je možné usadit na levou nebo pravou stranu pevného talíře pily (18).
- Pro horizontálně upevněné obrobky, můžete ukotvit upínací zařízení do držáku (44).
- Pro vyjmutí podpěr obrobku (10) stiskněte páku na spodní straně podpěry obrobku a poté vytáhněte podpěru obrobku ven doprava nebo doleva.
- Pro opakované řezy se stejnou délkou, můžete rozložit podélnou zarážku (41).
- Když je pojistné upínadlo (21) uvolněno, můžete naklonit hlavu stroje (4) doleva nebo doprava až o 45°.
- Pro zajištění toho, aby pila bezpečně stála, upravte nastavitelnou patku (13) jejím otočením tak, aby pila stála v horizontální a pevné pozici.

5.3 Nastavení šikmého úhlu na hlavě stroje (Obr. 1A, 2, 6)

- Uvolněte pojistné upínadlo (21).
- Hlavu stroje (4) držte pomocí rukojeti (1).
- Po vytažení tlačítka (33) je možné hlavu stroje naklonit bez omezení, stejně jako do několika blokovacích bodů.
- Úhly vlevo: 0 - 45°

- Úhly vpravo: 0 - 45°
- Znovu utáhněte aretační šroub (21).

5.4 Přesné nastavení zarážky pro příčné řezání 90° (Obr. 7-10)

- Upevněte otočný talíř (17) do pozice 0°.
- Uvolněte aretační šroub (21) a odsuňte hlavu stroje (4) zcela vpravo za pomoci rukojeti (1).
- Umístěte úhlovou zarážku (a) pod úhlem 90° mezi kotouč (7) a otočný talíř (17).
- Otevřete kontramatici na stavěcím šroubu (39)
- Nastavte stavěcí šroub (39) až úhel mezi kotoučem (7) a otočným talířem (17) dosáhne přesně 90°.
- Opět utáhněte kontramatici.
- Nakonec zkontrolujte pozici ukazovátko (20) na stupnici (19). Pokud je to nezbytné, uvolněte ukazovátko (20) pomocí šroubováku Philips, nastavte na stupnici (19) pozici 0° a znovu utáhněte přídržný šroub.
- Není zahrnutý zastavovací úhel.

5.5 Přesné nastavení zarážky pro šikmé řezání 45° (Obr. 7-10)

- Upevněte otočný talíř (17) do pozice 0°.
- Uvolněte aretační šroub (21) a odsuňte hlavu stroje (4) zcela vpravo pomocí rukojeti (1), dokud se nedostane na úhel 45°.
- Umístěte úhlovou zarážku (b) pod úhlem 45° mezi kotouč (7) a otočný talíř (17).
- Otevřete kontramatici na stavěcím šroubu (37 nebo 38).
- Nastavte stavěcí šroub (37 nebo 38) tak, aby úhel mezi kotoučem (7) a otočným talířem (17) byl přesně 45°.
- Opět utáhněte kontramatici.
- Není zahrnutý zastavovací úhel.

5.6 Nastavení kolejnic pohyblivých zarážek (Obr. 1, 10 - 14)

- Důležité! Tato pila je vybavena kolejnicemi pohyblivé zarážky (9), které jsou přišroubovány k pevné zarážce obrobku (40).
- K provedení úhlových a šikmých řezů musí být kolejnice pohyblivých zarážek nastaveny tak, aby se předešlo srážce s kotoučem pily.
- K šikmým a úhlovým řezům doleva, musí být levá kolejnice zarážky posunuta směrem ven. K šikmým a úhlovým řezům doprava, musí být pravá kolejnice zarážky posunuta směrem ven.
- Uvolněte aretační šrouby (43) na kolejnicích pohyblivé zarážky a zatáhněte za kolejnice tak, aby bylo možné odvrátit srážku s kotoučem pily.

Před každým řezáním znovu dotáhněte aretační šrouby kolejnic zarážky.

- Pro účely čištění, můžete kolejnice zarážky vyjmout ze zarážky obrobku (40).
- Po dokončení čištění vždy znovu utáhněte kolejnice pohyblivé zarážky na zařízení.

6. Provoz

6.1 Přímý řez pod úhlem 90° a otočný talíř 0° (Obr. 1 - 3, 11, 12)

Pro řezání až přibližně do šířky 100 mm je možné upevnit tahací funkci pily pomocí aretačního šroubu pro tažný vodící prvek (24) v zadní pozici. Pokud šířka řezání přesáhne 100 mm, musíte se přesvědčit, že je uvolněn aretační šroub tažného vodícího prvku (24), a že lze hýbat hlavou stroje (4).

- Posuňte hlavu stroje (4) do horní pozice.
- Použijte rukojeť (1) k zatlačení hlavy stroje (4) a upevnění v této pozici, pokud je to zapotřebí (závisí na šířce řezání).
- Umístěte kus dřeva, které má být řezáno k zarážce obrobku (40) a na otočný talíř (17).
- **Upozornění!** Zablokujte materiál pomocí upínacího zařízení (8) na pevném talíři pily (18), abyste předešli pohybování materiálu během řezání.
- Upevněte rovný materiál v pozici vleže pomocí vertikálního upínacího zařízení (pozice A).
- Nebo upevněte rovný materiál, který chcete řezat ve vzpřímené pozici pomocí horizontálního upínacího zařízení (pozice B).
- Uvolňovací páku posuňte dolů (3), abyste uvolnili hlavu stroje (4).
- Stiskněte spínač Zapnout/Vypnout („On/Off“) (2) pro spuštění motoru.
- Pomocí tažného vodícího prvku (23) připevněným na místo: Použijte rukojeť (1), abyste plynule posunovali hlavu stroje (4) a lehce tlačte směrem dolů, dokud kotouč pily (7) zcela neprojde obrobkem.
- Pomocí tažného vodícího prvku (23) nepřipevněným na místo: Zatáhněte za hlavu stroje (4) až dopředu a potom použijte rukojeť k plynulému přesunu směrem dolů a s lehkým zatlačením. Teď zatlačte pomalu a plynule na hlavu stroje (4) až úplně dozadu, dokud kotouč pily (7) zcela neprojde obrobkem.
- Když je řezání dokončeno, posuňte hlavu stroje (4) zpět do její nejvyšší (výchozí) pozice a uvolněte tlačítko Zapnout/Vypnout („On/Off“) (2).

Důležité! Integrovaný resetování pružin automaticky zvedne hlavu stroje. Po řezání rukojeť jen tak nepouštějte (1), ale nechejte hlavu stroje (4), aby se pomalu zvedla za pomoci lehkého protitlaku.

6.2 Přímý řez pod úhlem 90° a otočný talíř 0° - 45° (Obr. 1 - 3, 13, 14)

Přímočarou pilu můžete použít pro přímé řezání pod úhlem 0°- 45° doleva a 0°- 45° doprava ve vztahu ke kolejnici zarážky.

- Uvolněte otočný talíř (17) uvolněním aretačního šroubu (14).
- Otočte otočný talíř (17) a ukazovátko se stupnicí (15) na požadovaný úhel na číselníku (16) a zablokujte jej v dané pozici pomocí aretačního šroubu (14). Pila má uzamykatelnou pozici na úhlech - 45°, -30°, -22,5°, -15°, 0°, 15°, 22,5°, 30° a 45°, ve kterých otočný talíř (17) slyšitelně zapadne do dané pozice.
- Znovu dotáhněte aretační šroub (14), abyste zajistili otočný talíř na místě (17).
- Proveďte řez tak, jak je popsáno v části 6.1.

6.3 Šikmý řez pod úhlem 0° - 45° a otočný talíř 0° (Obr. 1-3, 15, 16)

Přímočarou pilu můžete použít k šikmým řezům doleva a doprava pod úhlem 0° - 45° ve vztahu k pracovní ploše.

- Pokud je to zapotřebí, rozeberte upínací zařízení (7) nebo jej přimontujte na opačnou stranu pevného talíře pily (18).
- Posuňte hlavu stroje (4) do horní pozice.
- Upevněte otočný talíř (17) do pozice 0°.
- Seřídte šikmý úhel na hlavě stroje a kolejnici zarážky, jak je popsáno v bodech 5.5 a 5.6.
- Proveďte řez tak, jak je popsáno v části 6.1.

6.4 Šikmý řez pod úhlem 0° - 45° a otočný talíř 0° - 45° (Obr. 1 - 3, 17, 18)

Přímočarou pilu můžete použít k šikmým řezům doleva a doprava pod úhlem 0° - 45° ve vztahu k pracovní ploše, s podobným nastavením otočného talíře pod úhlem 0° - 45° doleva nebo 0° - 45° doprava ve vztahu ke kolejnici zarážky (dvojitý šikmý řez).

- Pokud je to zapotřebí, rozeberte upínací zařízení (8) nebo jej přimontujte na opačnou stranu pevného talíře pily (18).
- Posuňte hlavu stroje (4) do horní pozice.
- Uvolněte otočný talíř (17) uvolněním aretačního šroubu (14).

- Použijte rukojeť (1) pro nastavení otočného talíře (17) do požadovaného úhlu (v této spojitosti se podívejte také do části 6.2).
- Znovu dotáhněte aretační šroub (14), abyste zajistili otočný talíř na místě.
- Seřídte šikmý úhel na hlavě stroje a kolejnici zarážky, jak je popsáno v bodech 5.5 a 5.6.
- Provedte řez tak, jak je popsáno v části 6.1.

6.5 Omezení hloubky řezání (Obr. 3)

- Hloubku řezání je možné neomezeně seřizovat pomocí šroubu (27). Abyste tak učinili, uvolněte rýhovanou matici na šroubu (27). Otočte šroub (27) dovnitř nebo ven, abyste nastavili požadovanou hloubku řezání a potom dotáhněte rýhovanou matici na šroubu (27).
- Zkontrolujte nastavení provedením zkoušky řezání.

6.6 Pytel na piliny (Obr. 2)

Pila je vybavena pytlem na piliny (22) na piliny a odřezky. Protáhněte pytel na piliny do konektoru podél transportní rukojeti (34).

Pytel na piliny (22) je možné vyprázdnit pomocí zipu v jeho spodní části. Pytel na piliny je možné vyjmout pro připojení sací hadice vysavače na prach (vakuový čistič za mokra nebo za sucha nebo extrakční systém). Extrakční systém je následně zapojen ve stejné pozici (sací hadice/extrakční systém není součástí rozsahu této dodávky).

6.7 Výměna kotouče pily (Obr. 1, 19 - 21)

- **Varování! Před výměnou kotouče pily: Vytáhněte síťovou zástrčku!**
- **Upozornění! Abyste předešli zranění při výměně pilového listu, noste pracovní rukavice.**
- Nadhodte hlavu stroje vzhůru (4).
- Stiskněte zámek hřídele pily (5) jednou rukou, zatímco druhou rukou umístíte Allenův klíč (13) na přírubový šroub (31). Zámek hřídele pily (5) zabere maximálně po jedné otáčce.
- Nyní s použitím pouze malé síly, uvolněte přírubový šroub (31) ve směru hodinových ručiček.
- Otočte přírubový šroub (31) doprava a ven a sejměte vnější přírubu (32).
- Vyjměte kotouč (7) z vnitřní příruby a zatáhněte dolů a ven.
- Pečlivě očistěte přírubový šroub (31), vnější přírubu (32) a vnitřní přírubu.
- Namontujte a upevněte nový kotouč pily (7) v opačném pořadí výše uvedených kroků.
- **Důležité!** Řezací úhel zubů, jinými slovy

směr otáčení kotouče pily (7), se musí překrývat se směrem šipky na plášti.

- Před zahájením dalších prací s pilou zkontrolujte, zda jsou všechna bezpečnostní zařízení správně namontována, a zda jsou v dobrém stavu.
- **Důležité!** Pokaždé, když měníte kotouč pily, zkontrolujte, zda se volně otáčí ve vložce talíře (12) v obou vertikálních směrech a pod úhlem 45°.
- **Důležité!** Výměna a vyrovnaní kotouče pily (7) musí být provedeno správně.

6.8 Přeprava (Obr. 1 - 3)

- Znovu dotáhněte aretační šroub (14), abyste zajistili otočný talíř na místě (17).
- Spusťte uvolňovací tlačítko (3), stiskněte hlavu stroje (4) směrem dolů a zajistěte pomocí bezpečnostního kolíku (25). Pila je nyní zablokována v dolní pozici.
- Pomocí aretačního šroubu pro tahací vodič prvek (24) upevněte tahací funkci pily v zadní pozici.
- Zařízení přeneste pomocí pevného talíře pily (18) a transportní rukojeti.
- Pro opětovné sestavení zařízení, postupujte podle popisu v části 5.2.

6.9 Obsluhování laseru (Obr. 3).

Zapnutí: Přesuňte vypínač Vypnout/Zapnout („On/Off“) (37) do pozice „I“, abyste tak zapnuli laser (30). Čára laseru je promítnuta na materiál, který chcete zpracovávat, čímž zajistí přesný vodič prvek pro řezání.

Vypnutí: Přesuňte spínač Zapnout/Vypnout („On/Off“) (36) do pozice „0“.

6.10 Obsluhování LED světla (Obr. 3).

- Pro dobré osvětlení pracovní oblasti, můžete použít LED světlo navíc k osvětlení místnosti.
- Zapnutí: Pozice spínače „I“
- Vypnutí: Pozice spínače „0“
- Pokud je stroj vybaven LED světlem, není dovoleno jej vyměnit za jiný typ LED světla. Opravy smí provádět pouze výrobce LED světla nebo jeho pověřený zástupce.

6.11 Elektrická brzda

Z bezpečnostních důvodů je zařízení dodáváno se systémem elektrické brzdy kotouče pily. Zařízení může proto vydávat zápach nebo generovat jiskry, když je vypnuto. To nemá vliv na provozní výkon nebo bezpečnost zařízení.

7. Výměna napájecího kabelu

Nebezpečí!

Jestliže je napájecí kabel zařízení poškozen, musí být vyměněn výrobcem nebo poprodejním servisem výrobce, nebo příslušně zaškolenou osobou, aby se zamezilo případným nebezpečím.

8. Čištění, údržba a objednávání náhradních dílů

Nebezpečí!

Před zahájením jakéhokoli čištění pokaždé nejprve vytáhněte zástrčku napájecího kabelu z elektrické zásuvky.

8.1 Čištění

- Mějte všechna bezpečnostní zařízení, odvětrávací otvory a plášť motoru pokud možno v čistém stavu a bez prachu. Vyčistěte zařízení čistou látkou, nebo jej ofoukněte stlačeným vzduchem při nízkém tlaku.
- Doporučujeme vyčistit zařízení okamžitě po každém jeho použití.
- Čistěte zařízení pravidelně vlhkou látkou a jemným mýdlem. Nepoužívejte čisticí prostředky ani rozpouštědla - mohou být agresivní vůči plastovým součástem zařízení. Zajistěte, aby se do zařízení nedostala žádná voda. Proniknutí vody do elektrického nástroje zvyšuje riziko úrazu elektrickým proudem.

8.2 Uhlíkové kartáče

V případě nadměrného jiskření si nechte zkontrolovat uhlíkové kartáče kvalifikovaným elektrikářem. **Nebezpečí!** Výměnu uhlíkových kartáčů smí provádět pouze kvalifikovaný elektrikář.

8.3 Údržba

Uvnitř zařízení nejsou žádné části, které by vyžadovaly dodatečnou údržbu.

8.4 Objednávání náhradních dílů:

Při objednávce náhradních dílů prosím uvádějte následující údaje:

- Typ stroje
- Výrobní číslo stroje
- Identifikační číslo stroje
- Číslo požadovaného náhradního dílu.

Pokud jde o naše nejnovější ceny a informace, přejděte prosím na adresu www.isc-gmbh.info

9. Likvidace a recyklace

Zařízení je dodáváno v obalu, který jej chrání proti poškození při dopravě. Obalové suroviny je možno použít znovu nebo recyklovat. Vlastní zařízení a jeho příslušenství jsou vyrobeny z různých druhů materiálů, jako například z kovů a plastů. Nikdy nevyhazujte závadné zařízení do domovního odpadu. Zařízení musí být předáno vhodnému sběrnému středisku, které zajistí jeho správnou likvidaci. Jestliže nevíte, kde se takové sběrné středisko nachází, informujte se u svého prodejce nebo na místním obecném zastupitelstvu.

10. Skladování

Skladujte zařízení a jeho příslušenství na tmavém a suchém místě při teplotách nad bodem mrazu. Ideální teplota uskladnění je v rozmezí 5 až 30 °C. Elektrické nářadí skladujte v jeho původním obale.



Pouze pro země EU

Nikdy nevyhazujte žádné elektrické nářadí do komunálního odpadu.

Pro splnění požadavků evropské směrnice 2012/19/ES, o odpadních elektrických a elektronických zařízeních, a zavedení této směrnice do národních zákonů, musí být odpadní elektrické nářadí odděleno od ostatních odpadů, a zlikvidováno ekologickým způsobem, to jest předáním recyklačnímu sběrnému místu.

Recyklační alternativa požadavku na vrácení elektrických zařízení:

Jako alternativa pro vrácení tohoto zařízení výrobcí, se musí vlastník tohoto elektrického zařízení ujistit, že zařízení bude správně zlikvidováno, pokud bude jeho vlastnictví ukončeno. Staré zařízení může být předáno do vhodného sběrného místa odpadů, které zlikviduje toto zařízení v souladu s národními předpisy pro recyklaci a likvidaci odpadů. Toto neplatí pro žádné příslušenství nebo pomůcky, které byly dodány se starým zařízením a neobsahují elektrické součástky.

Přetisk nebo reprodukce jinými prostředky celé nebo částečné dokumentace a podkladů, dodaných spolu s výrobkem, je povolena pouze s výslovným souhlasem společnosti iSC GmbH.

Podléhá technickým změnám

Informace o servisu

Máme kompetentní servisní partnery ve všech zemích vyjmenovaných na záručním certifikátu, na němž můžete nalézt jejich kontaktní údaje. Tito partneři Vám pomohou se všemi servisními požadavky, jako jsou opravy, objednávání náhradních a opotřebitelných dílů, nebo nákup spotřebního zboží.

Prosím povšimněte si, že následující díly tohoto výrobku podléhají běžnému a přirozenému opotřebením, a že tyto díly je nutné využívat jako spotřební materiál.

Kategorie	Příklad
Opotřebitelné díly*	Uhlíkové kartáče
Spotřební materiál*	Kotouč pily
Chybějící díly	

*Není nutně součástí předmětu dodávky!

V případě závad nebo poruch, prosím zaznamenejte daný problém na internetu na adrese www.isc-gmbh.info. Prosím uveďte přesný popis daného problému, a ve všech případech odpovězte na následující otázky:

- Pracovalo zařízení celou dobu v pořádku, nebo bylo závadné již od začátku?
- Povšimli jste si něčeho (symptomu nebo závady) před touto poruchou?
- Jakou funkční závadu má zařízení podle Vašeho názoru (hlavní symptom)? Popište tuto funkční závadu.

Záruční certifikát

Vážený zákazníku,

Všechny naše výrobky podléhají přísným kontrolám kvality s cílem zajistit, že je dostanete v perfektním stavu. Jestliže i přesto dojde u Vašeho zařízení k nějaké závadě, prosím kontaktujte naše servisní oddělení na adrese uvedené na záručním listu. Můžete nás také kontaktovat telefonicky na uvedeném servisním čísle. Prosím vezměte na vědomí následující podmínky, za kterých je možno uplatnit záruční nároky:

1. Tyto záruční podmínky regulují doplňkové záruční služby. Vaše zákonné záruční nároky nejsou touto zárukou ovlivněny. Naši záruku Vám poskytujeme zdarma.
2. Naše záruka pokrývá pouze závady způsobené tímto zařízením, které byly průkazně způsobeny materiálovými nebo výrobními závadami, a je omezena pouze na odstranění takovýchto závad, nebo na výměnu zařízení, podle našeho rozhodnutí.
Prosím povšimněte si, že naše zařízení není určeno ke komerčnímu, obchodnímu ani průmyslovému využití. Záruka nebude uplatněna, pokud bylo zařízení použito ke komerčnímu, obchodnímu nebo průmyslovému využití, nebo bylo vystaveno podobnému namáhání během záruční doby.
3. Naše záruka nepokrývá následující:
 - Škody na zařízení, způsobené nedodržením pokynů pro montáž, nebo z důvodu nesprávné instalace, nedodržením provozních pokynů (například připojením k chybnému typu síťového zdroje napětí nebo proudu), nebo nedodržováním předpisů pro údržbu nebo bezpečnostních předpisů, nebo vystavením zařízení abnormálním podmínkám okolního prostředí, nebo nedostatečnou péčí a údržbou.
 - Škody na zařízení, způsobené špatným zacházením nebo nesprávným použitím (například přetěžováním zařízení, nebo použitím neschválených nástrojů nebo příslušenství), vnikáním cizích tělísek do zařízení (jako je písek, kaménky nebo prach, poškozením při transportu), použitím síly nebo poškození způsobené externími silami (například pádem zařízení).
 - Poškození zařízení, nebo částí zařízení, způsobená běžným nebo přirozeným opotřebením, nebo běžným používáním zařízení.
4. Záruka platí po dobu 24 měsíců počínaje datem nákupu zařízení. Záruční nároky musí být uplatněny před koncem záruční doby, a do dvou týdnů po zjištění závady. Po uplynutí záruční doby nebudou přijaty žádné reklamační nároky. Původní záruční doba zůstává v platnosti i v případě provedených oprav nebo provedené výměny dílů. V těchto případech nejsou provedené práce nebo namontované díly důvodem k prodloužení záruční doby, ani k poskytnutí jakékoli nové záruky z důvodu provedené práce nebo namontovaných dílů. Toto také platí v případě provedení servisu na místě.
5. Prosím ohlaste závadné zařízení na následující internetové adrese pro zaregistrování Vašeho záručního nároku: www.isc-gmbh.info. Jestliže bude závada pokryta naší zárukou, Vaše zařízení buď okamžitě opravíme a vrátíme Vám je, nebo Vám zašleme nové zařízení.

Samozřejmě vám také rádi nabídneme zpoplatněný servis oprav jakýchkoli závad, které nejsou pokryty naší zárukou, nebo také jednotek, které také nejsou již pokryty naší zárukou. Pro využití tohoto servisu, prosím zašlete zařízení na naši servisní adresu.

Také si povšimněte omezení této záruky, týkající se snadno opotřebitelných dílů/materiálů spotřebního charakteru, a chybějících částí, jak je stanoveno v záručních podmínkách v těchto provozních pokynech.

Obsah

11. Bezpečnostné predpisy
12. Usporiadanie a dodané položky
13. Správne použitie
14. Technické údaje
15. Pred spustením zariadenia
16. Prevádzka
17. Výmena napájacieho kábla
18. Čistenie, údržba a objednávanie náhradných dielov
19. Likvidácia a recyklácia
20. Skladovanie



Nebezpečenstvo! - Prečítajte si návod na použitie, znížite tak riziko úrazu.



Upozornenie! Noste ochranu uší. Hluk môže poškodiť sluch.



Upozornenie! Noste **dýchaciu masku**. Pri práci na drevených a ostatných materiáloch dochádza ku generovaniu prachu, ktorý je nebezpečný pre zdravie. Nikdy nepoužívajte toto zariadenie pre prácu na materiáloch, ktoré obsahujú azbest!



Upozornenie! Noste ochranné okuliare. Iskry, ktoré vznikajú behom práce alebo odštiepky, triesky a prach, emitované zariadením, môžu spôsobiť oslepnutie.



Upozornenie! Riziko zranenia! Nepribližujte sa k otáčajúcemu sa kotúču píly.



OFF

Spínač Zapnúť/Vypnúť („On/Off“) laseru



OFF

Spínač Zapnúť/Vypnúť („On/Off“) LED svetla

Nebezpečenstvo!

Pri používaní tohto zariadenia je nutné dodržiavať radu bezpečnostných opatrení, aby sa predišlo zraneniam a škodám. Prosím prečítajte si dôkladne celý tento návod na použitie. Uchovávajte tento manuál na bezpečnom mieste, aby boli vždy k dispozícii všetky informácie v ňom obsiahnuté. Pokiaľ zariadenie dáte inej osobe, pridajte k nemu i tento manuál a bezpečnostné predpisy. Nenesieme žiadnu zodpovednosť za škody alebo nehody, ktoré vzniknú nedodržaním tohto návodu a bezpečnostných predpisov.

1. Bezpečnostné predpisy

Príslušné bezpečnostné informácie nájdete v priloženej príručke.

Nebezpečenstvo!

Prečítajte si všetky bezpečnostné predpisy a návody. Akékoľvek chyby, vzniknuté z dôvodu nedodržania týchto bezpečnostných predpisov a návodu, môžu mať za následok úraz elektrickým prúdom, požiar alebo vážne zranenie.

Tieto bezpečnostné predpisy a návody uchovávajte na bezpečnom mieste pro účely budúceho použitia.

Zvláštne informácie o laseru

Upozornenie: Laserové žiarenie
Neďívajte sa do paprskov
Laser triedy 2



- Nikdy sa neďívajte priamo do dráhy laseru.
- Nikdy nemierte laserovým paprskom na reflexné povrchy alebo osoby či zvierata. I laserový paprsek s nízkym výkonom môže spôsobiť poranenie oka.
- Upozornenie: Je nevyhnutné postupovať podľa pracovných postupov popísaných v tomto návode. Používanie zariadení iným spôsobom môže viesť k nebezpečnému vystaveniu sa laserovému žiareniu.
- Nikdy neotvárajte modul s laserom.

- Je zakázané vykonávať na laseru akékoľvek úpravy pre zvýšenie jeho výkonu.
- Výrobca nenesie žiadnu zodpovednosť za škodu spôsobenú nedodržaním bezpečnostných informácií.

2. Usporiadanie a dodané položky**2.1 Usporiadanie (Obr. 1-3/7/8/20)**

45. Rukoväť
46. Spínač Zapnúť/Vypnúť („On/Off“)
47. Uvoľňovacie tlačidlo
48. Hlava stroja
49. Zámok hriadeľa píly
50. Nastaviteľný kryt listu píly
51. List píly
52. Upínacie zariadenie
53. Odnímateľná koľajnica zarážky, ľavá
54. Nastaviteľná podpera obrobku
55. Odnímateľná koľajnica zarážky, pravá
56. Vložka taniera
57. Nastaviteľná päťka
58. Aretačná skrutka
59. Ukazovadlo (tanier píly)
60. Stupnica (tanier píly)
61. Otočný tanier
62. Pevný tanier píly
63. Stupnica (hlava píly)
64. Ukazovadlo (hlava píly)
65. Poistné upínadlo
66. Vrečko na piliny
67. Ťahací vodiaci prvok
68. Aretačná skrutka ťahacieho vodiaceho prvku
69. Upevňovacia skrutka
70. Aretačná skrutka pre upínacie zariadenie
71. Vrubkovaná skrutka obmedzovača hĺbky rezu
72. Zarážka obmedzovača hĺbky rezu
73. LED svetlo
74. Laser
75. Prírubová skrutka
76. Vonkajšia príruha
77. Tlačidlo
78. Transportná rukoväť
79. Spínač Zapnúť/Vypnúť („On/Off“) LED svetla
80. Spínač Zapnúť/Vypnúť („On/Off“) laseru
81. Aretačná skrutka (nastavenie 45° vľavo)
82. Aretačná skrutka (nastavenie 45° vpravo)
83. Aretačná skrutka (nastavenie 0°)
84. Pevná zarážka obrobku
85. Skladacia pozdĺžna zarážka
86. Tlačidlo
87. Aretačná skrutka pre koľajnicu zarážky
88. Držiak upínacieho zariadenia (horizontálne)

2.2 Dodané položky

Prosím skontrolujte, či je výrobok kompletný, ako je špecifikované v prehľade dodávky. Ak chýbajú niektoré diely, prosím kontaktujte naše servisné stredisko alebo pobočku, v ktorej ste uskutočnili nákup a to najneskôr do 5 pracovných dní po zakúpení výrobku a po doručení platnej faktúry nákupu. Vid' tiež záručnú tabuľku v záručných ustanoveniach na konci tohto návodu na použitie.

- Otvorte obal a opatrne vyberte vlastné zariadenie.
- Odstráňte obalové materiály a akékoľvek obalové a/alebo transportné upevňovacie prvky (ak sú použité).
- Skontrolujte, či boli dodané všetky položky.
- Skontrolujte zariadenie a príslušenstvo na prípadné poškodenie pri transporte.
- Ak je to možné, prosím uchovajte obal po celú dobu životnosti zariadenia.

Nebezpečenstvo!

Toto zariadenie a obalový materiál nie sú hračky. Nenechajte deti hrať sa s plastovými vrecúškami, plastovými fóliami a malými dielmi. Je tu nebezpečenstvo ich prehltnutia alebo udusenía sa!

- Ťahacia, priamočiara a pokosová píla
- Nastaviteľná podpera obrobku (ľavá + pravá)
- Transportná rukoväť s inštalačnými materiálmi
- Upínacie zariadenie
- Vrečko na piliny
- Allenov kľúč (d)
- Aretačná skrutka
- Originálny návod na použitie
- Bezpečnostné informácie

3. Správne použitie

Ťahacia, priamočiara a pokosová píla je navrhnutá pre priame rezanie dreva a drevených materiálov, ktoré sú vhodné pre veľkosť stroja. Píla nie je navrhnutá k rezaniu palivového dreva.

Zariadenie musí byť použité iba pre predpísané použitie. Akékoľvek iné použitie je považované za zneužitie. Za akékoľvek škody alebo zranenie, spôsobené nesprávnym použitím, bude zodpovedný užívateľ / operátor a nie výrobca.

Upozorňujeme, že naše zariadenie nie je určené ku komerčnému, obchodnému ani priemyslovému využitiu. V

prípade komerčného, obchodného, priemyslového využitia tohto zariadenia, alebo pre podobné účely, dôjde k automatickému zániku platnosti našej záruky.

U zariadenia musí byť používaný len kotúč, ktorý je vhodný pre pílu. Je zakázané používať akýkoľvek typ deliaceho kotúča.

Pre správne použitie zariadenia musíte taktiež dodržiavať bezpečnostné informácie, pokyny po montáž a prevádzkové pokyny, ktoré nájdete v tomto manuáli.

Všetky osoby, ktoré používajú zariadenie a vykonávajú servis, musia byť oboznámené s týmito prevádzkovými pokynmi, a musia byť informované o potenciálnych nebezpečenstvách tohto zariadenia. Je taktiež zásadou dodržiavať predpisy na predchádzanie úrazov, platné vo vašej krajine. To platí i pre všeobecné predpisy pre zdravie a bezpečnosť pri práci.

Výrobca neponesie zodpovednosť za akékoľvek zmeny vykonané na tomto zariadení, ani za akékoľvek škody, vzniknuté z dôvodu týchto zmien. Ani i ak je zariadenie používané podľa pokynov, nie je však prakticky možné vylúčiť faktory niektorých zvyškových nebezpečenstiev.

V súvislosti s konštrukciou a riešením tohto stroja sa môžu vyskytnúť ešte nasledujúce nebezpečenstvá:

- Kontakt s pílovým kotúčom v nezakrytej oblasti kotúča.
- Dotknutie sa otáčajúceho sa pílového kotúča (zranenie porezaním).
- Spätný vrh obrábaných dielov a častí obrábaných dielov.
- Prasknutie kotúča píly.
- Vymrštenie chybných britov zo zliatinového karbidu z kotúča píly.
- Poškodenie sluchu ak nie je používaná potrebná ochrana sluchu.
- Škodlivé emisie dreveného prachu pri používaní zariadení v uzavretých miestnostiach.

4. Technické údaje

AC motor:230-240 V ~ 50 Hz
 Príkion: 1800 W
 Otáčky pri chode naprázdno n:5100 min⁻¹
 Karbidový kotúč píly: \varnothing 250 x \varnothing 30 x 3,0 mm
 Počet zubov: 48
 Rozmedzie náklonu: -47° / 0° / +47°
 Šikmý rez doľava:0° až 45°
 Šikmý rez doprava:0° až 45°
 Záber píly pod uhlom 90°:310 x 90 mm
 Max. záber píly pod uhlom 90°: 340 mm

Záber píly pod uhlom 45°:205 x 90 mm
 Max. záber píly pod uhlom 45°: 240 mm
 Záber píly pod uhlom 2 x 45°:
 (dvojitý šikmý rez doľava):180 x 47 mm
 Záber píly pod uhlom 2 x 45°
 (dvojitý šikmý rez doprava):.....190 x 25 mm
 Minimálna dĺžka obrobku: 180 mm
 Hmotnosť:..... približne 16,5 kg
 Trieda laseru: 2
 Vlnová dĺžka laseru: 650 nm
 Výstup laseru: ≤ 1 mW
 Trieda ochrany: II/

Nebezpečenstvo!

Hluk a vibrácie

Hodnoty hluku a vibrácií boli zamerané v súlade s EN 61029.

L_{pA} hladina akustického tlaku 95 dB(A)
 K_{pA} neistota3 dB
 L_{WA} hladina akustického výkonu..... 108 dB(A)
 K_{WA} neistota.....3 dB

Noste ochranu sluchu.

Hluk môže poškodiť sluch.

Celkové hodnoty vibrácií (vektorový súčet v troch smeroch) bol stanovený podľa EN 61029.

Hodnota vibračných emisií, $a < 2,5$ m/s²
 K neistota = 1,5 m/s²
 Uvedená hodnota vibrácií bola stanovená podľa štandardizovanej skúšobnej metódy. Hodnota vibrácií sa mení podľa oblasti použitia elektrického zariadenia a vo výnimočných prípadoch môže prekročiť stanovenú hodnotu. Uvedenú hodnotu vibrácií je možno použiť pre porovnanie tohto zariadenia s iným elektrickým náradím. Uvedenú hodnotu vibrácií je možno použiť pre počiatočné posúdenie škodlivého vplyvu.

Udržujte hlukové emisie a vibrácie na minimálnej úrovni.

- Používajte len zariadenia, ktoré sú v perfektnom pracovnom stave.

- Vykonávajte pravidelne servis a čistenie zariadenia.
- Prispôbte Váš pracovný štýl zariadeniu.
- Zariadenie nepreťažujte.
- Ak je to nutné, nechajte si spraviť servis zariadenia.
- Ak zariadenie nepoužívate, vypnite ho.

Zostatkové rizika

I v prípade, že používate toto elektrické náradie v zhode s týmito inštrukciami, nedajú sa vylúčiť určité zostatkové rizika. V súvislosti s konštrukciou a riešením tohto stroja sa môžu vyskytnúť ešte nasledujúce nebezpečenstvá:

- Poškodenie pľúc, ak nie je použitá vhodná proti prachová maska.
- Poškodenie sluchu, ak nie je použitá vhodná ochrana sluchu.
- Poškodenie zdravia spôsobené vibráciami ruky-paže v prípade, že je zariadenie používané dlhodobo alebo nie je správnym spôsobom vedené a udržiavané v dobrom stave.

5. Pred spustením zariadenia

Pred pripojením zariadenia do elektrickej siete sa uistite, že parametre siete odpovedajú špecifikáciám uvedeným na typovom štítku. Predtým, než budete robiť akékoľvek úpravy zariadenia, vždy zariadenie najprv odpojte od elektrickej siete vytiahnutím zástrčky káblu zo zásuvky.

- Vybaľte stolnú kotúčovú pílu a skontrolujte ju na prípadné poškodenie, ktoré mohli vzniknúť pri doprave.
- Uistite sa, že stroj bezpečne stojí, napríklad ho priskrutkujte k pracovnému stolu alebo k pevnému základu.
- Pred zapnutím zariadenia musia byť všetky kryty a bezpečnostné zariadenia správne namontované na svojich miestach.
- Pílový kotúč sa musí otáčať voľne.
- Pri práci s drevom, ktoré bolo predtým už spracované, dávajte pozor na cudzie predmety v dreve, ako sú klince alebo skrutky apod.
- Pred stlačením tlačidla ZAP/VYP sa uistite, že je pílový kotúč správne namontovaný, a že pohyblivé časti zariadenia sa pohybujú plynule.

- Ak zariadenie používate k rezaniu dreva, pripojte pílu ku zbernému zariadeniu prachu.

5.1 Zostavenie píly (Obr. 1-5)

- Upevnite transportnú rukoväť (34) k hlave stroja (4) pomocou priložených skrutiek.
- Vložte vodiace kolíky nastaviteľné podpory obrobkov (10) do montážnych otvorov na plášti stroja. Uťahnite skrutky na vodiacich kolíkoch aby ste zaistili podpory obrobkov proti prevráteniu.
- K nastaveniu otočného taniera (17) uvoľnite aretačnú skrutku (14) približne o 2 otočky a stlačte tlačidlo (42), aby ste otočný tanier uvoľnili (17).
- Otočte otočný tanier (17) a ukazovadlo na stupnici (15) na požadovaný uhol na číselníku (16) a zablokujte ho v danej pozícii pomocou aretačnej skrutky (14). Píla má uzamykateľnú pozíciu na uhloch - 45°, -30°, -22,5°, -15°, 0°, 15°, 22,5°, 30° a 45°.
- K uvoľneniu píly z jej pozície dole, zatiahnite za upevňovaciu skrutku (25) z uchopenia motoru, zatiaľ čo ľahko stlačte hlavu stroja (4). Otočte upevňovaciu skrutku (25) o 90°, predtým než ju uvoľníte, takže píla ostane uvoľnená.
- Nadhodte hlavu stroja (4).
- Uchopovacie zariadenie (8) je možné usadiť na ľavú alebo pravú stranu pevného taniera píly (18).
- Pre horizontálne upevnené obrobky, môžete ukotviť upínacie zariadenie do držiaku (44).
- Pre vybratie podper obrobku (10) stlačte páku na spodnej strane podpory obrobku a potom vytiahnite podporu obrobku von doprava alebo doľava.
- Pre opakované rezy s rovnakou dĺžkou, môžete rozložiť pozdĺžnu zarážku (41).
- Ak je poistné upínadlo (21) uvoľnené, môžete nakloniť hlavu stroja (4) doľava alebo doprava až o 45°.
- Pre zaistenie toho, aby píla bezpečne stála, upravte nastaviteľnú pätku (13) jej otočením tak, aby píla stála v horizontálnej a pevnej pozícii.

5.2 Nastavenie šikmého uhlu na hlave stroja (Obr. 1A, 2, 6)

- Uvoľnite poistné upínadlo (21).
- Hlavu stroja (4) držte pomocou rukoväte (1).
- Pre vytiahnutie tlačidla (33) je možné hlavu stroja nakloniť bez obmedzení, rovnako do niekoľko blokovacích bodov.
- Uhly vľavo: 0 - 45°

- Uhly vpravo: 0 - 45°
- Znovu utiahnite aretačnú skrutku (21).

5.3 Presné nastavenie zarážky pre priečne rezanie 90° (Obr. 7-10)

- Upevnite otočný tanier (17) do pozície 0°.
- Uvoľnite aretačnú skrutku (21) a odsuňte hlavu stroja (4) úplne vpravo za pomoci rukoväte (1).
- Umiestnite uhlovú zarážku (a) pod uhlom 90° medzi kotúč (7) a otočný tanier (17).
- Otvorte kontra maticu na aretačnej skrutke (39)
- Nastavte aretačnú skrutku (39) až uhol medzi kotúčom (7) a otočným tanierom (17) dosiahne presne 90°.
- Opäť utiahnite kontra maticu.
- Nakoniec skontrolujte pozíciu ukazovadla (20) na stupnici (19). Ak je to nevyhnutné, uvoľnite ukazovadlo (20) pomocou skrutkovača, nastavte na stupnici (19) pozíciu 0° a znovu utiahnite pridržnú skrutku.
- Nie je zahrnutý zastavovací uhol.

5.4 Presné nastavenie zarážky pre šikmé rezanie 45° (Obr. 7-10)

- Upevnite otočný tanier (17) do pozície 0°.
- Uvoľnite aretačnú skrutku (21) a odsuňte hlavu stroja (4) úplne vpravo pomocou rukoväte (1), kým sa nedostane na uhol 45°.
- Umiestnite uhlovú zarážku (b) pod uhlom 45° medzi kotúč (7) a otočný tanier (17).
- Otvorte kontra maticu na aretačnej skrutke (37 alebo 38).
- Nastavte aretačnú skrutku (37 alebo 38) tak, aby uhol medzi kotúčom (7) a otočným tanierom (17) bol presne 45°.
- Opäť utiahnite kontra maticu.
- Nie je zahrnutý zastavovací uhol.

5.5 Nastavenie koľajníc pohyblivých zarážok (Obr. 1, 10 - 14)

- Dôležité! Táto píla je vybavená koľajnicami pohyblivej zarážky (9), ktoré sú priskrutkované k pevnej zarážke obrobku (40).
- K vykonávaniu uhlových a šikmých rezov musia byť koľajnice pohyblivých zarážok nastavené tak, aby sa predišlo zrážke s kotúčom píly.
- K šikmým a uhlovým rezom doľava musí byť ľavá koľajnica zarážky posunutá smerom von. K šikmým a uhlovým rezom doprava musí byť pravá koľajnica zarážky posunutá smerom von.
- Uvoľnite aretačné skrutky (43) na koľajniciach pohyblivej zarážky a zatiahnite za koľajnice tak, aby bolo možné odvrátiť zrážku s kotúčom píly.

Pred každým rezaním znovu dotiahnite aretačné skrutky koľajníc zarážky.

- Pre účely čistenia môžete koľajníc zarážky vybrať zo zarážky obrobku (40).
- Po dokončení čistenia vždy znovu utiahnite koľajníc pohyblivej zarážky na zariadení.

6. Prevádzka

6.1 Priamy rez pod uhlom 90° a otočný tanier 0° (Obr. 1 - 3, 11, 12)

Pre rezanie až približne do šírky 100 mm je možné upevniť ťahaciu funkciu píly pomocou aretačnej skrutky pre ťažný vodiaci prvok (24) v zadnej pozícii. Ak šírka rezania presiahne 100 mm, musíte sa presvedčiť, že je uvoľnená aretačná skrutka ťažného vodiaceho prvku (24), a že sa dá hýbať hlavou stroja (4).

- Posuňte hlavu stroja (4) do hornej pozície.
- Použite rukoväť (1) k zatlačeniu hlavy stroja (4) a upevneniu v tejto pozícii, ak je to potrebné (závisí na šírke rezania).
- Umiestnite kus dreva, ktoré má byť rezané k zarážke obrobku (40) a na otočný tanier (17).
- **Upozornenie!** Zablokujte materiál pomocou upínacieho zariadenia (8) na pevnom tanieri píly (18), aby ste predišli pohybu materiálu behom rezania.
- Upevnite rovný materiál v pozícii v ľahu pomocou vertikálneho upínacieho zariadenia (pozícia A).
- Alebo upevnite rovný materiál, ktorý chcete rezať vo vzpriamenej pozícii pomocou horizontálneho upínacieho zariadenia (pozícia B).
- Uvoľňovaciu páku posuňte dolu (3), aby ste uvoľnili hlavu stroja (4).
- Stlačte spínač Zapnúť/Vypnúť („On/Off“) (2) pre spustenie motora.
- Pomocou ťažného vodiaceho prvku (23) pripevneným na miesto: Použite rukoväť (1), aby ste plynule posúvali hlavu stroja (4) a ľahko tlačte smerom dole, dokým kotúč píly (7) úplne neprejde obrobkom.
- Pomocou ťažného vodiaceho prvku (23) nepripevneným na miesto: Zatiahnite za hlavu stroja (4) až dopredu a potom použite rukoväť k plynulému presunu smerom dole a s ľahkým zatlačením. Teraz zatlačte pomaly a plynule na hlavu stroja (4) až úplne dozadu, kým kotúč píly (7) úplne neprejde obrobkom.
- Ak je rezanie dokončené, posuňte hlavu stroja (4) späť do jeho najvyššej (predvolenej) pozície a uvoľnite tlačidlo Zapnúť/Vypnúť („On/Off“) (2). **Dôležité!** Integrované resetovanie pružín automaticky

dvihne hlavu stroja. Po rezaní rukoväť len tak nepúšťajte (1), ale nechajte hlavu stroja (4), aby sa pomaly dvihla za pomoci ľahkého protitlaku.

6.2 Priamy rez pod uhlom 90° a otočný tanier 0° - 45° (Obr. 1 - 3, 13, 14)

Priamočiaru pílu môžete použiť pre priame rezanie pod uhlom 0° - 45° doľava a 0° - 45° doprava vo vzťahu ku koľajníc zarážky.

- Uvoľnite otočný tanier (17) uvoľnením aretačnej skrutky (14).
- Otočte otočný tanier (17) a ukazovadlo so stupnicou (15) na požadovaný uhol na číselníku (16) a zablokujte ho v danej pozícii pomocou aretačnej skrutky (14). Píla má uzamykateľnú pozíciu na uhloch - 45°, - 30°, - 22,5°, - 15°, 0°, 15°, 22,5°, 30° a 45°, v ktorých otočný tanier (17) počutefne zapadne do danej pozície.
- Znovu dotiahnite aretačnú skrutku (14), aby ste zaistili otočný tanier na mieste (17).
- Vykonajte rez tak, ako je popísané v časti 6.1.

6.3 Šikmý rez pod uhlom 0° - 45° a otočný tanier 0° (Obr. 1-3, 15, 16)

Priamočiaru pílu môžete použiť k šikmým rezom doľava a doprava pod uhlom 0° - 45° vo vzťahu k pracovnej ploche.

- Ak je to potrebné, rozoberte upínacie zariadenie (7) alebo ho primontujte na opačnú stranu pevného taniera píly (18).
- Posuňte hlavu stroja (4) do hornej pozície.
- Upevnite otočný tanier (17) do pozície 0°.
- Nastavte šikmý uhol na hlave stroja a koľajníc zarážky, ako je popísané v bodoch 5.5 a 5.6.
- Vykonajte rez tak, ako je popísané v časti 6.1.

6.4 Šikmý rez pod uhlom 0° - 45° a otočný tanier 0° - 45° (Obr. 1 - 3, 17, 18)

Priamočiaru pílu môžete použiť k šikmým rezom doľava a doprava pod uhlom 0° - 45° vo vzťahu k pracovnej ploche, s podobným nastavením otočného taniera pod uhlom 0° - 45° doľava alebo 0° - 45° doprava vo vzťahu ku koľajníc zarážky (dvojitý šikmý rez).

- Ak je to potrebné, rozoberte upínacie zariadenie (8) alebo ho primontujte na opačnú stranu pevného taniera píly (18).
- Posuňte hlavu stroja (4) do hornej pozície.
- Uvoľnite otočný tanier (17) uvoľnením aretačnej skrutky (14).

- Použite rukoväť (1) pre nastavenie otočného taniera (17) do požadovaného uhla (v tejto súvislosti sa pozrite tiež do časti 6.2).
- Znovu dotiahnite aretačnú skrutku (14), aby ste zaistili otočný tanier na mieste.
- Nastavte šikmý uhol na hlave stroja a koľajnici zarážky, ako je popísané v bodoch 5.5 a 5.6.
- Vykonajte rez tak, ako je popísané v časti 6.1.

6.5 Obmedzenie hĺbky rezania (Obr. 3)

- Hĺbku rezania je možné neobmedzene nastaviť pomocou skrutky (27). Aby ste tak učinili, uvoľnite ryhovanú maticu na skrutke (27). Otočte skrutku (27) dovnútra alebo von, aby ste nastavili požadovanú hĺbku rezania a potom dotiahnite ryhovanú maticu na skrutku (27).
- Skontrolujte nastavenie vykonaním skúšky rezania.

6.6 Vrečko na piliny (Obr. 2)

Píla je vybavená vrečkom na piliny (22) a odrezky. Pretiahnite vrečko na piliny do konektoru pozdĺž transportnej rukoväte (34). Vrečko na piliny (22) je možné vyprázdniť pomocou zipsu v jeho spodnej časti. Je ho možné vybrať pre pripojenie sacej hadice vysávača na prach (vákuový čistič za mokra alebo za sucha alebo extrakčný systém). Extrakčný systém je následne zapojený v rovnakej pozícii (sacia hadica/extrakčný systém nie je súčasťou rozsahu tejto dodávky).

6.7 Výmena kotúča píly (Obr. 1, 19 - 21)

- **Varovanie! Pred výmenou kotúča píly: Vytiahnite sieťovú zástrčku!**
- **Upozornenie! Aby ste predišli zraneniu pri výmene pilového listu, noste pracovné rukavice.**
- Nahodte hlavu stroja hore (4).
- Stlačte zámok hriadeľa píly (5) jednou rukou, zatiaľ čo druhou rukou umiestnite Allenov kľúč (13) na prírubovú skrutku (31). Zámok hriadeľa píly (5) zaberie maximálne po jednej otáčke.
- Teraz s použitím len malej sily, uvoľnite prírubovú skrutku (31) v smere hodinových ručičiek.
- Otočte prírubovú skrutku (31) doprava a von a zložte vonkajšiu prírubu (32).
- Vyberte kotúč (7) z vnútornej príruby a zátiahnite dole a von.
- Starostlivo očistite prírubovú skrutku (31), vonkajšiu(32) a vnútornú prírubu.
- Namontujte a upevnite nový kotúč píly(7) v opačnom poradí vyššie uvedených krokov.

Dôležité! Rezací uhol zubov, inými slovami smer otáčania kotúče píly (7), sa musí prekrývať so smerom šípky na plášti.

- Pred zahájením ďalších prác s pilou skontrolujte, či sú všetky bezpečnostné zariadenia správne namontované a či sú v dobrom stave.
- **Dôležité!** Stále, ak meníte kotúč píly skontrolujte, či sa voľne otáča vo vložke taniera (12) v oboch vertikálnych smeroch a pod uhlom 45°.
- **Dôležité!** Výmena a vyrovnanie kotúča píly (7) musí byť vykonané správne.

6.8 Preprava (Obr. 1 - 3)

- Znovu dotiahnite aretačnú skrutku (14), aby ste zaistili otočný tanier na mieste (17).
- Spustte uvoľňovacie tlačidlo (3), stlačte hlavu stroja (4) smerom dole a zaistíte pomocou bezpečnostného kolíku (25). Píla je teraz zablokovaná v dolnej pozícii.
- Pomocou aretačnej skrutky pre ťahací vodiaci prvok (24) upevnite ťahaciu funkciu píly v zadnej pozícii.
- Zariadenie preneste pomocou pevného taniera píly (18) a transportnej rukoväte.
- Pre opätovné zostavenie zariadenia postupujte podľa popisu v časti 5.2.

6.9 Obsluhovanie laseru (Obr. 3).

Zapnutie: Presuňte vypínač Vypnúť/Zapnúť („On/Off“) (37) do pozície „I“, aby ste tak zapli laser (30). Čiara laseru je premietnutá na materiál, ktorý chcete spracovávať, čím zaistí presný vodiaci prvok pre rezanie.

Vypnutie: Presuňte spínač Zapnúť/Vypnúť („On/Off“) (36) do pozície „0“.

6.10 Obsluhovanie LED svetla (Obr. 3).

- Pre dobré osvetlenie pracovnej oblasti môžete použiť LED svetlo na viac k osvetleniu miestnosti.
- Zapnutie: Pozícia spínača „I“
- Vypnutie: Pozícia spínača „0“
- Ak je stroj vybavený LED svetlom, nie je dovolené ho vymeniť za iný typ LED svetla. Opravy smú vykonávať len výrobcovia LED svetla alebo jeho poverení zástupcovia.

6.11 Elektrická brzda

Z bezpečnostných dôvodov je zariadenie dodávané so systémom elektrickej brzdy kotúča píly. Zariadenie môže preto vydávať zápach alebo generovať iskry, ak je vypnuté. To nemá vplyv na prevádzkový výkon alebo bezpečnosť zariadenia.

7 Výmena napájacieho kábla

Nebezpečenstvo!

Ak je napájací kábel zariadenia poškodený, musí byť vymenený výrobcou alebo po predajným servisom výrobcu alebo príslušne zaškolenou osobou, aby sa zamedzilo prípadným nebezpečenstvám.

8 Čistenie, údržba a objednávanie náhradných dielov

Nebezpečenstvo!

Pred zahájením akéhokoľvek čistenia stále najprv vytiahnite zástrčku napájacieho kábla z elektrickej zásuvky.

8.1 Čistenie

- Majte všetky bezpečnostné zariadenia, odvzdušňovacie otvory a plášť motoru, ak je to možné v čistom stave a bez prachu. Vyčistite zariadenie čistou látkou, alebo ho ofúkajte stlačeným vzduchom pri nízkom tlaku.
- Odporúčame vyčistiť zariadenie okamžite po každom jeho použití.
- Čistíte zariadenie pravidelne vlhkou látkou a jemným mydlom. Nepoužívajte čistiace prostriedky ani rozpúšťadlá - môžu byť agresívne voči plastovým súčastiam zariadenia. Zaisťte, aby sa do zariadenia nedostala žiadna voda. Preniknutie vody do elektrického nástroja zvyšuje riziko úrazu elektrickým prúdom.

8.2 Uhlíkové kartáče

V prípade nadmerného iskrenia si nechajte skontrolovať uhlíkové kartáče kvalifikovaným elektrikárom. **Nebezpečenstvo!** Výmenu uhlíkových kartáčov smie vykonať kvalifikovaný elektrikár.

8.3 Údržba

Vnútri zariadenia nie sú žiadne časti, ktoré by vyžadovali dodatočnú údržbu.

8.4 Objednávanie náhradných dielov:

Pri objednávke náhradných dielov prosím uvádzajte nasledujúce údaje:

- Typ stroja
- Výrobné číslo stroja
- Identifikačné číslo stroja
- Číslo požadovaného náhradného dielu. Ak ide o naše najnovšie ceny a informácie, prejdite prosím na adresu www.isc-gmbh.info

9 Likvidácia a recyklácia

Zariadenie je dodávané v obale, ktorý ho chráni proti poškodeniu pri doprave. Surové materiály v tomto obale je možné opäť použiť alebo recyklovať. Vlastné zariadenie a jeho príslušenstvo sú vyrobené z rôznych druhov materiálov, ako napríklad z kovov a plastov. Nikdy nelikvidujte chybné zariadenie jeho vyhodením do komunálneho odpadu. Zariadenie musí byť odovzdané na príslušné zberné stredisko odpadov pre zaistenie jeho správnej likvidácie. Pokiaľ nevíete, kde sa takéto zberné stredisko nachádza, spýtajte sa na miestnom obecnom zastupiteľstve.

10 Skladovanie

Skladujte zariadenie a jeho príslušenstvo mimo dosah detí na tmavom a suchom mieste pri teplotách nad bodom mrazu. Ideálna teplota pre skladovanie je v rozmedzí od 5 do 30 °C. Skladujte toto elektrické zariadenie v jeho originálnom obale.



Iba pre krajiny EU

Nikdy neodkladajte žiadne elektrické náradie do komunálneho odpadu.

Pre splnenie požiadaviek Európskej smernice 2012/19/ES, týkajúce sa starých elektrických a elektronických zariadení, a ich implementácie do národných zákonov, musí byť staré elektrické náradie oddelené od ostatných odpadov, a zlikvidované spôsobom priateľským pre životné prostredie, to je odovzdaním do recyklačného zberného miesta.

Recyklačná alternatíva pre požiadavku na vrátenie:

Ako alternatíva pre vrátenie tohto zariadenia výrobcovi, musí sa vlastník tohto elektrického zariadenia uistiť, že zariadenie bude správne zlikvidované, pokiaľ si ho už nepraje naďalej uchovať. Staré zariadenie musí byť odovzdané do vhodného zberného miesta odpadov, ktoré zlikviduje toto zariadenie v súlade s národnými predpismi pre recykláciu a likvidáciu odpadov. Toto neplatí pre žiadne príslušenstvo alebo pomôcky, ktoré boli dodané so starým zariadením a neobsahujú elektrické súčiastky.

Pretlač alebo reprodukcia dokumentácie a podkladov dodaných spolu s výrobkom akýmkoľvek inými prostriedkami, vcelku alebo čiastočne, je povolená iba s výslovným súhlasom spoločnosti iSC GmbH.

Podlieha technickým zmenám

Informácie o servise

Máme kompetentných servisných partnerov vo všetkých krajinách vymenovaných na záručnom certifikáte, na ktorom môžete nájsť ich kontaktné údaje. Títo partneri Vám pomôžu so všetkými servisnými požiadavkami, ako sú opravy, objednávanie náhradných a opotrebitelných dielov alebo nákup spotrebného materiálu.

Prosím všimnite si, že nasledujúce diely tohto výrobku podliehajú bežnému a prirodzenému opotrebeniu a že tieto diely je nutné využívať ako spotrebný materiál.

Kategória	Príklad
Opotrebitelné diely*	Uhlíkové kartáče
Spotrebný materiál*	Kotúč píly
Chýbajúce diely	

*Nie je nutné súčasťou predmetu dodávky!

V prípade chýb alebo porúch, prosím zaznamenejte daný problém na internete na adrese www.isc-gmbh.info. Prosím uveďte presný popis daného problému a vo všetkých prípadoch odpovedzte na nasledujúce otázky:

- Pracovalo zariadenie celú dobu v poriadku alebo bolo chybné už od začiatku?
- Povšimli ste si niečo (symptómu alebo chyby) pred touto poruchou?
- Akú funkčnú chybu má zariadenie podľa Vášho názoru (hlavný symptóm)? Popíšte túto funkčnú chybu.

Záruční certifikát

Vážený zákazník,

Všetky naše výrobky sú prísne kontrolované, aby tak bolo zaistené, že budú v perfektnom stave pre použitie. V nepravdepodobnom prípade, kedy sa na prístroji objaví nejaká chyba, sa prosím obráťte na naše servisné oddelenie – na adrese uvedenej v tomto záručnom liste. Pokiaľ sa rozhodnete, že nám radšej zavoláte na nižšie uvedené servisné číslo, radi Vám pomôžeme aj cez telefón. Teraz sa pozrite na podmienky, podľa ktorých je možné uplatniť záručné nároky:

1. Tieto záručné podmienky upravujú dodatočné záručné práva a nemajú žiadny vplyv na Vaše záručné práva zo zákona. Za túto záruku Vám nič neúčtujeme.
2. Naša záruka sa vzťahuje iba na problémy spôsobené chybou materiálu alebo výrobou chybou a je obmedzená na nápravu týchto chýb alebo výmenu prístroja. Berte prosím na vedomie, že naše prístroje nie sú určené pre použitie v komerčnom, obchodnom či priemyslovom sektore. Záruka preto prestane pri takom použití alebo pri podobných aktivitách platiť. Z našej záruky je ďalej vylúčené nasledujúce: kompenzácie za poškodenie pri preprave, škody spôsobené nedodržaním pokynov k inštalácii/montáži alebo škody spôsobené neprofesionálnou inštaláciou, nedodržaním pokynov na prevádzku prístroja (napr. pripojenie k nesprávneho typu sieťového napätia alebo prúdu), nesprávnym či nezodpovedajúcim použitím (napr. preťaženie prístroja alebo použitie neschválených nástrojov či príslušenstva), nedodržaním predpisov na údržbu a bezpečnostných predpisov, vniknutím cudzích telies do prístroja (napr. piesku, kamienkov alebo prachu), následkom použitia sily alebo vonkajšími vplyvmi (napr. škody spôsobené upadnutím prístroja) a bežným opotrebením vyplývajúcim zo zodpovedajúceho používania prístroja. To sa týka hlavne dobíjajúcich batérií, ku ktorým napriek tomu poskytujeme záruku v dĺžke 12 mesiacov. Záruka sa stane neplatnou v prípade zásahu do prístroja.
3. Záruka platí po dobu 2 rokov, počínajúc dňom zakúpenia výrobku. Záručné nároky by mali byť uplatnené do konca záručnej doby, najneskôr do dvoch týždňov od zistenia chyby. Po skončení záručnej doby nebudú akceptované žiadne záručné nároky. Pôvodná záručná doba sa na prístroj vzťahuje i v prípade vykonaní opráv či výmeny dielov. V takých prípadoch nebudú vykonané práce ani nainštalované diely znamenať predĺženie záručnej doby, ani sa na vykonané práce či nainštalované diely nebude vzťahovať žiadna nová záruka. To taktiež platí i pre servisné zásahy na mieste.
4. Aby bolo možné Váš záručný nárok uplatniť, tak chybný prístroj zašlite bez poštovného na nižšie uvedenú adresu. K prístroju priložte buď originál či kópiu faktúry alebo iného dokladu o jeho zakúpení. Faktúru uschovajte na bezpečnom mieste, pretože tá slúži ako doklad o zakúpení. Veľmi by nám pomohlo, ak by ste mohli čo najpodrobnejšie popísať charakter problému. Ak sa na chybu vzťahuje naša záruka, bude Váš prístroj buď neodkladne opravený a zaslaný späť na Vašu adresu alebo Vám pošleme nový prístroj.
5. Radi by sme Vám taktiež ponúkli platené opravy chýb, na ktoré sa naša záruka nevzťahuje či opravy prístrojov, ktoré už v záruke nie sú. Ak chcete tieto služby využiť, tak nám svoj prístroj zašlite na našu servisnú adresu. Prečítajte si taktiež obmedzenie tejto záruky ohľadom opotrebitelných dielov/spotrebných materiálov a chýbajúcich častí, ktoré sú uvedené v záručných podmienkach v tomto návode na obsluhu.

