

**Serie | 6, Sušička bielizne s tepelným čerpadlom, 8 kg WTR84TW0CS**



**A+++**

**Sušička bielizne s vysokým výkonom sušenia a zároveň nízkou spotrebou energie v triede A+++.**

- **EasyClean filter v kombinácii s triedou A+++:** extrémne efektívne sušenie. A s ľahkým čistením filtra kondenzátora.
- **AutoDry:** šetrne usuší bielizeň presne podľa požadovaného stupňa sušenia.
- **AntiVibration Design:** mimoriadne stabilný a obzvlášť tichý vďaka špeciálnej ochrane proti vibráciám.
- **Veľký LED displej:** jednoduché ovládanie a prístup k ďalším funkciám.
- **Rýchle sušenie:** usuší vašu bielizeň podstatne rýchlejšie ako predtým.

**Technické údaje**

Konštrukcia :	Voľne stojace
odnímateľná pracovná doska :	Nie
záves dverí :	vpravo
farba/materiál spotrebiča :	biela
Dĺžka prívodného kábla (cm) :	145,0
výška bez pracovnej dosky (mm) :	842
rozmery spotrebiča (mm) :	842 x 598 x 599
Hmotnosť netto (kg) :	50,463
objem bubna (l) :	112
Fluórovane skleníkové plyny :	Nie
Typ chladiva :	R290
Hermeticky uzavretý systém :	Áno
množstvo fluórovaneých plynov (kg) :	0,149
množstvo vyjadrené ekvivalentom CO2 (t) :	0,000
príkon (W) :	1000
istenie (A) :	10
napätie (V) :	220-240
frekvencia (Hz) :	50
aprobačné certifikáty :	CE, VDE
en: Drying process :	Automatická
Kapacita náplne :	8,0
Štandardný program pre bavlnu :	Bavlna suché do skrine
Trieda energetickej účinnosti (2010/30/EC) :	A+++
Spotreba energie štandardného programu pre bavlnu pri plnom naplnení - NEW (2010/30/EC) :	1,40
Čas trvania programu pre štandardný program pre bavlnu pri plnom naplnení (min) :	159
Spotreba energie štandardného programu pre bavlnu pri čiastočnom naplnení - NEW (2010/30/EC) (kWh) :	0,83
Čas trvania programu pre štandardný program pre bavlnu pri čiastočnom naplnení (min) :	100
Vážená ročná spotreba energie - NEW (2010/30/EC) (kWh) :	176,0
Spotreba elektrickej energie v režime vypnutia stave (W) - NEW (2010/30/EC) :	0,10
Spotreba elektrickej energie v režime ponechania v zapnutom stave (W) - NEW (2010/30/EC) :	0,75
Čas trvania režimu ponechania v zapnutom stave - NEW (2010/30/EC) :	30
Vážený čas trvania programu (min) :	125
Trieda účinnosti kondenzácie - NEW (2010/30/EC) :	A
Priemerná účinnosť kondenzácie štandardného programu pre bavlnu pri plnom naplnení (%) :	90
Priemerná účinnosť kondenzácie štandardného programu pre bavlnu pri čiastočnom naplnení (%) :	91
Vážená účinnosť kondenzácie (%) :	91

**Zvláštne príslušenstvo**

- WMZ20600 : Kód## na vlnu  
 WTZ1110 : Prípojka pre odpad kondenzátu  
 WTZ27400 : Spojovacia sada s výsuvom  
 WTZ27410 : Spojovacia sada bez výsuvu



## Serie | 6, Sušička bielizne s tepelným čerpadlom, 8 kg WTR84TW0CS

### Sušička bielizne s vysokým výkonom sušenia a zároveň nízkou spotrebou energie v triede A+++.

#### Spotreba

- menovitá kapacita štandardného programu pre bavlnu pri plnej náplni: 8 kg bavlnenej bielizne
- druh sušenia: kondenzačný
- trieda spotreby energie: A+++ v rozsahu tried energetickej účinnosti od A+++ do D
- ročná spotreba energie 176 kWh na základe 160 cyklov v štandardnom programe pre bavlnu pri plnej a čiastočnej náplni a spotreby v úsporných režimoch; skutočná spotreba energie bude závisieť od spôsobu použitia spotrebiča
- spotreba energie v štandardnom programe pre bavlnu s plnou náplňou 1.4 kWh a spotreba energie v štandardnom programe pre bavlnu s polovičnou náplňou 0.83 kWh
- spotreba energie vo vypnutom stave 0.1 W a v režime ponechania v zapnutom stave 0.75 W
- doba trvania režimu ponechania v zapnutom stave: 30 min
- program bavlna suché do skrine používaný pri plnej a čiastočnej náplni je štandardný program sušenia, na ktorý sa vzťahujú informácie na energetickom štítku a informačnom liste; tento program je vhodný pre sušenie normálne mokrého bavlneného prádla a je to najúčinnnejší program z hľadiska spotreby energie pri bavlně
- vážená dĺžka trvania štandardného programu pre bavlnu s plnou a čiastočnou náplňou: 125 min
- dĺžka trvania štandardného programu pre bavlnu s plnou náplňou 159 min a čiastočnou náplňou 100 min
- trieda účinnosti sušenia: A na stupnici od G (najmenej účinný) do A (najúčinnnejší)
- priemerná účinnosť sušenia v štandardnom programe pre bavlnu s plnou náplňou 90 % a priemerná účinnosť sušenia v štandardnom programe pre bavlnu s čiastočnou náplňou 91 %
- vážená účinnosť sušenia v štandardnom programe pre bavlnu s plnou a čiastočnou náplňou: 91 %
- hlučnosť: 64 dB (A) re 1 pW

#### Programy

- štandardné programy: bavlna, ľahko udržiavateľné
- špeciálne programy: košeľe/blúzky, časový program teplý, časový program studený, vlna záver, šport/fitness, rýchly 40', mix, uteráky, perie

#### Špeciálne funkcie a nastavenia

- cyklus našuchorenia: 60 min na konci programu (možnosť kedykoľvek v priebehu sušenia prerušiť a bielizeň vytiahnuť)
- TouchControl tlačidlá: jednoduché žehlenie, dĺžka programu, odloženie konca programu, šetrný, akustický signál, štart/reload/pauza, nastavenie jemného výsledku sušenia, 24 hod. odloženie konca programu

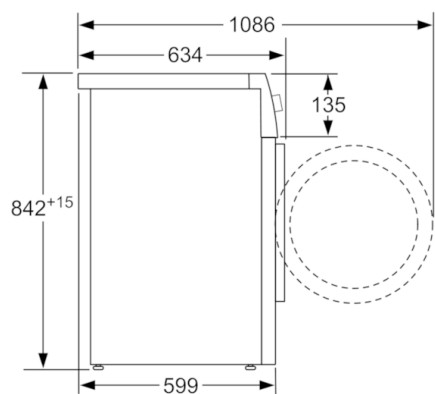
#### Komfort a bezpečnosť

- filter EasyClean
- technológie AutoDry
- otočný volič
- veľký LED displej: zobrazenie zostatkového času, nastavenie konca sušenia až o 24 hod., zobrazenie priebehu programu, špeciálne funkcie
- systém šetrného sušenia SensitiveDrying: veľký nerezový bubon so špeciálnou štruktúrou a unášačmi s mäkkým povrchom pre jemnú starostlivosť o bielizeň
- AntiVibration Design: zaručuje väčšiu stabilitu a tichší chod
- detský zámok ovládania
- signál na konci programu
- sklenené dvierka s rámom vo farbe biela
- kovový háčik zatvárania dvierok
- dvierka otvárané do strany, záves dverí vpravo

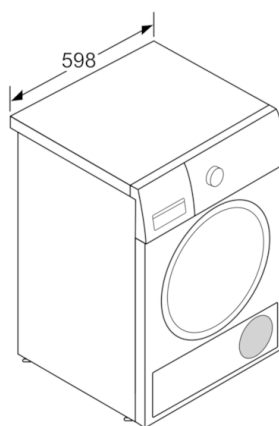
#### Technické informácie

- možnosť podstavby pri výške niky 85 cm
- rozmery (V x Š): 84,2 cm x 59,8 cm
- hĺbka spotrebiča: 59,9 cm
- hĺbka spotrebiča vr. dvierok: 65,2 cm
- hĺbka spotrebiča s otvorenými dvierkami: 108,6 cm
- technológia tepelného čerpadla s chladivom R290 šetrným k životnému prostrediu

**Serie | 6, Sušička bielizne s tepelným  
čerpadlom, 8 kg  
WTR84TW0CS**



rozmery v mm



rozmery v mm

