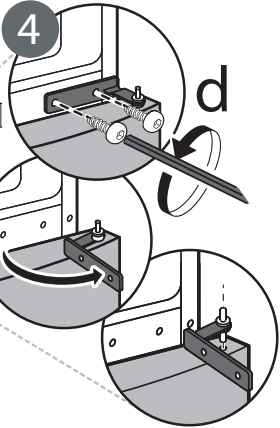
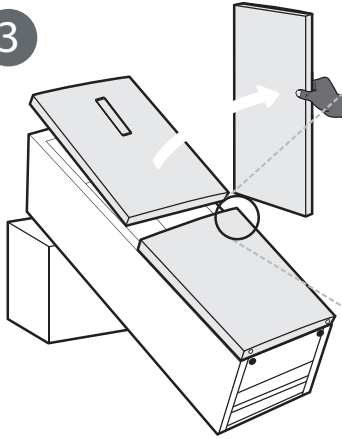
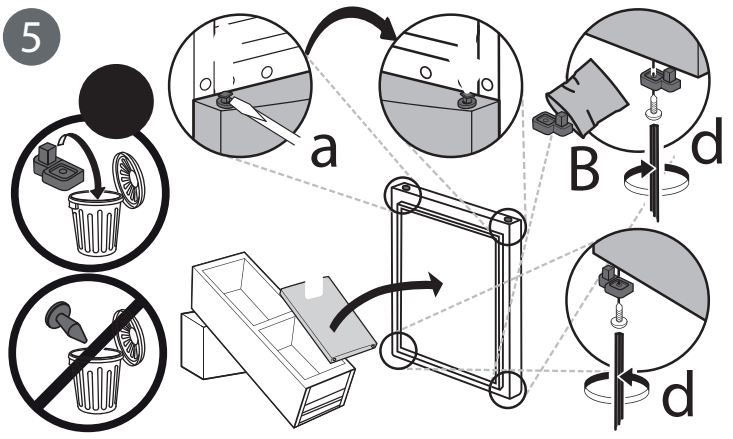


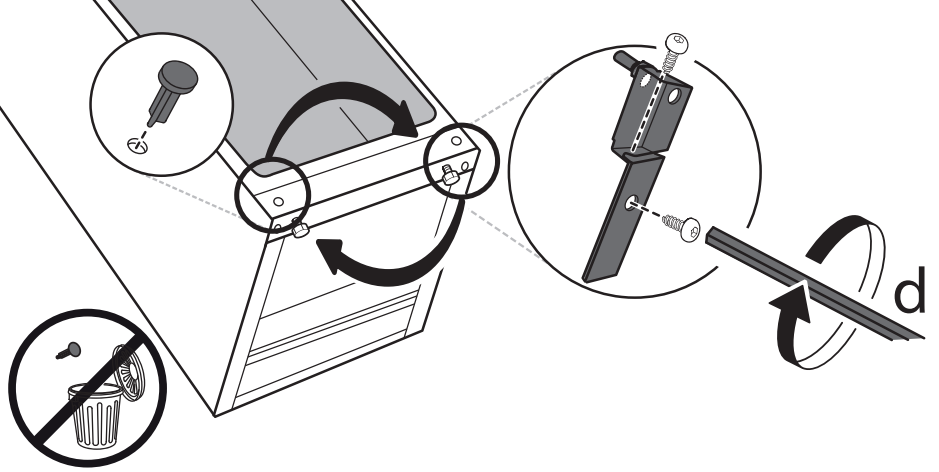
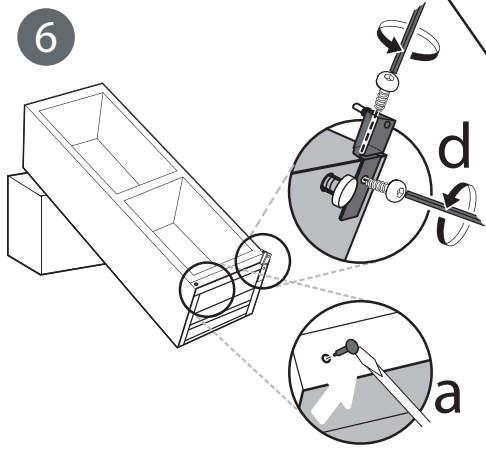
3

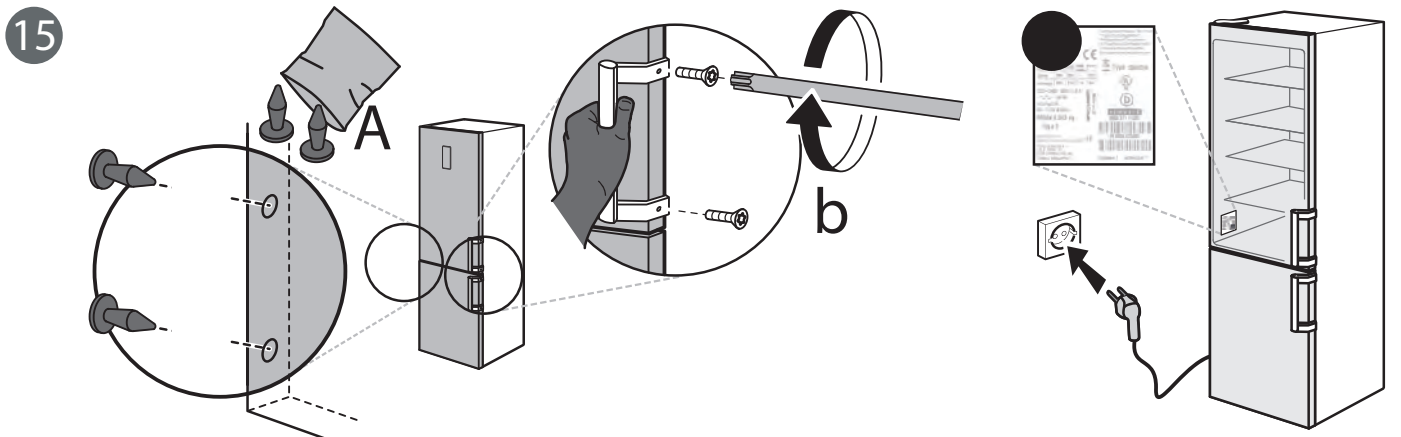
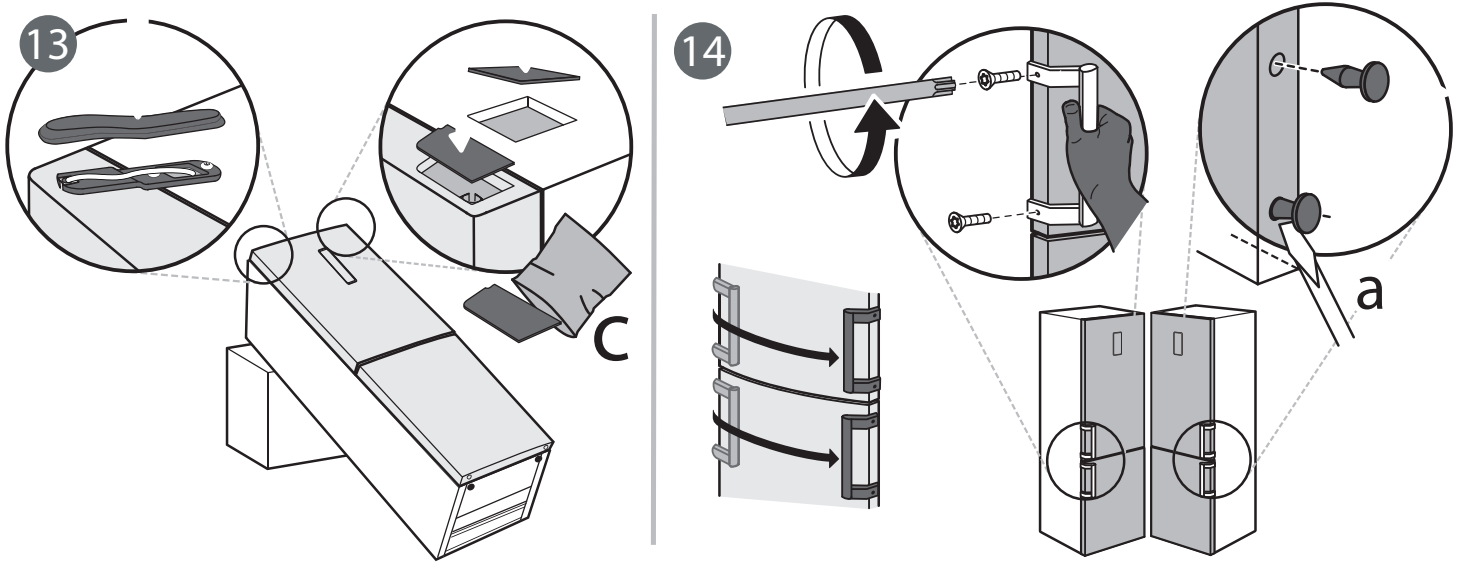
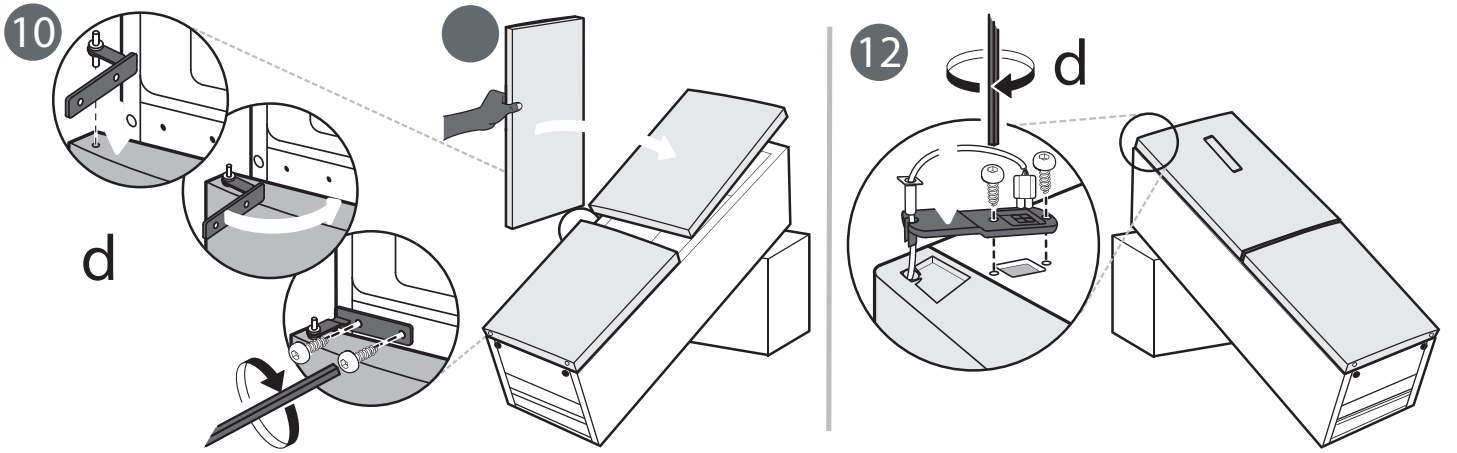


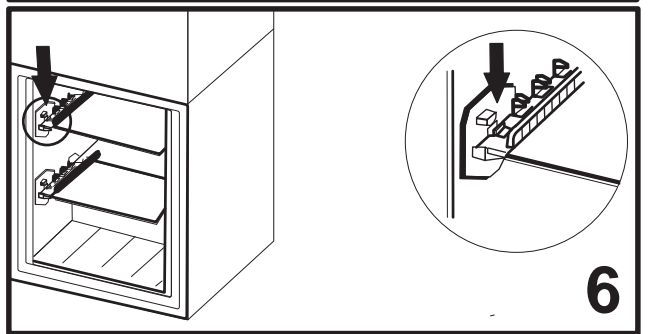
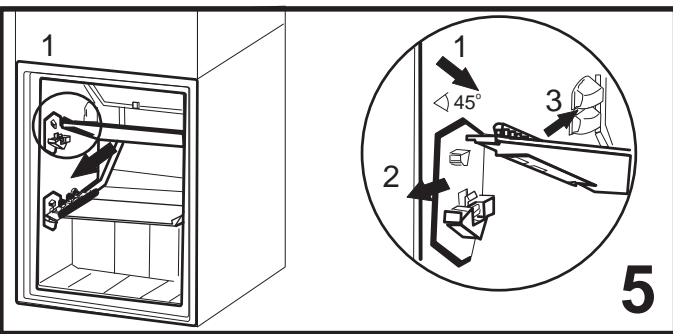
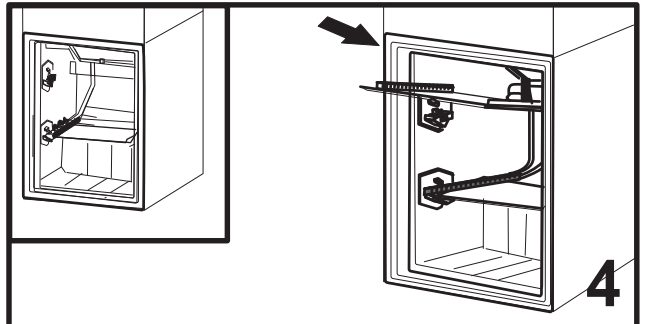
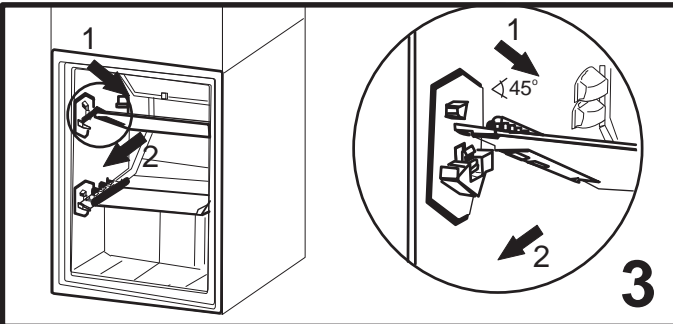
5



6







DÔLEŽITÉ! PREČÍTAJTE SI A DODRŽIAVAJTE

Pred použitím spotrebiča si prečítajte tieto bezpečnostné pokyny. Uchovajte ich poruke pre budúce použitie.

V týchto pokynoch a na samotnom spotrebiči sú uvedené dôležité upozornenia týkajúce sa bezpečnosti, ktoré treba vždy dodržiavať. Výrobca odmieta zodpovednosť v prípade nedodržania týchto bezpečnostných pokynov, nenáležitého používania spotrebiča alebo nesprávneho nastavenia ovládania.

⚠ Veľmi malé deti (0 – 3 roky) by sa nemali zdržiavať v okolí spotrebiča. Malé deti (3–8 rokov) nepúšťajte k spotrebiču bez dozoru. Deti od 8 rokov a osoby so zníženými fyzickými, zmyslovými a mentálnymi schopnosťami alebo s nedostatkom skúseností a znalostí môžu používať tento spotrebič len v prípade, ak sú pod dozorom alebo dostali pokyny týkajúce sa používania spotrebiča bezpečným spôsobom a chápu hroziace nebezpečenstvá. Deti sa so spotrebičom nesmú hrať. Čistenie a používateľskú údržbu nesmú vykonávať deti bez dozoru.

Deti vo veku 3 až 8 rokov môžu nakladať a vykladať chladiace spotrebiče.

POVOLENÉ POUŽÍVANIE

⚠ UPOZORNENIE: Spotrebič nie je určený na ovládanie prostredníctvom externého prepínacieho zariadenia, ako je časovač, ani samostatným diaľkovým ovládačom.

⚠ Tento spotrebič je určený na použitie v domácnosti alebo na podobné účely ako napr.: v oblastiach kuchyniek pre personál v dielňach, kanceláriách a iných pracovných prostrediach; na farmách; pre hostí v hoteloch, motelloch alebo iných ubytovacích zariadeniach.

⚠ Tento spotrebič nie je určený na profesionálne používanie. Spotrebič nepoužívajte vonku.

⚠ Žiarovka používaná vo vnútri spotrebiča je špeciálne určená pre domáce spotrebiče a nie je vhodná na bežné osvetľovanie miestností v domácnosti (Nariadenie ES 244/2009).

⚠ Spotrebič je určený na používanie na miestach, kde teplota dosahuje nasledujúce rozsahy, v súlade s klimatickou triedou uvedenou na údajovom štítku. Spotrebič nemusí fungovať správne, ak sa prídľho ponechá pri teplote mimo špecifikovaného rozsahu.

Teplota prostredia podľa klimatických tried:

SN: 10°C až 32°C N: 16°C až 32°C

ST: 16°C až 38°C T: 16°C až 43°C

⚠ Tento spotrebič neobsahuje látky CFC. Chladiaci okruh obsahuje R600a (HC).

Spotrebiče s izobutánom (R600a): izobután je prírodný plyn bez negatívnych účinkov na životné prostredie; je však horľavý.

Preto dávajte pozor, aby sa potrubia chladiaceho okruhu nepoškodili, najmä pri vyprázdňovaní chladiaceho okruhu.

⚠ UPOZORNENIE: Nepoškodzujte rúrky chladiaceho okruhu spotrebiča.

⚠ UPOZORNENIE: Vetracie otvory na ochrannom kryte spotrebiča alebo pri zabudovanom spotrebiči nesmú byť ničím zakryté.

⚠ UPOZORNENIE: Na zrýchlenie procesu odmrazovania nepoužívajte mechanické, elektrické ani chemické prostriedky nad rámec tých, ktoré odporúča výrobca.

⚠ UPOZORNENIE: Nepoužívajte ani neumiestňujte elektrické zariadenia do vnútra priečinkov spotrebiča, pokiaľ nejde o typ, ktorý výslovne povolil výrobca.

⚠ UPOZORNENIE: pomôcky na tvorbu ľadu a výdajníky vody, ktoré nie sú priamo pripojené k vodovodu, sa musia plniť výlučne pitnou vodou.

⚠ UPOZORNENIE: Automatické výrobníky ľadu a/alebo dávkovače vody musíte pripojiť výhradne k vodovodu s pitnou vodou, s tlakom v potrubí medzi 0,17 a 0,81 MPa (1,7 a 8,1 bar).

⚠ V blízkosti spotrebiča neskladujte výbušné látky, ako sú aerosolové nádoby, a neukladajte ani nepoužívajte benzín či iné horľavé látky.

⚠ Neprehltávajte obsah (netoxický) chladiacich vložiek (dodávaných k niektorým modelom). Nekonzumujte kocky ľadu ani ľadové lízanky bezprostredne po vytiahnutí z mrazničky, pretože vám môžu spôsobiť omrzliny.

⚠ V prípade produktov využívajúcich vzduchový filter vo vnútri prístupného krytu ventilátora bude počas prevádzky chladičky filter vždy nainštalovaný.

⚠ V priestore mrazničky neuchovávajú sklenené nádoby, pretože môžu prasknúť.

Ventilátor (ak je súčasťou výbavy) neblokujte potravinami.

Po vložení potravín skontrolujte, či sa dvierka priestorov správne zatvárajú. Platí to najmä o dvierkach mrazničky.


⚠ Poškodené tesnenie je potrebné vymeniť čo najskôr.

⚠ Chladiaci priestor využívajte len na uskladnenie čerstvých potravín a mraziaci priestor výlučne na uchovávanie mrazených potravín, mrazenie čerstvých potravín a výrobu ľadu.

⚠ Neskladujte nezabalené potraviny v priamom kontakte s vnútornými povrchmi chladiaceho alebo mraziaceho priestoru.

Spotrebiče sú vybavené špeciálnymi priečinkami (priečinkov na čerstvé potraviny, nula stupňová skrinka...). Pokiaľ nie je v konkrétnej brožúrke

k spotrebiču uvedené inak, možno ich vybrať, pričom sa výkon nezmení.

 C-pentán sa používa ako nadúvadlo v izolačnej pene a ide o horľavý plyn.

Najvhodnejšie priehradky spotrebiča, kde sa majú uskladňovať konkrétne typy potravín s ohľadom na rôzne rozloženie teploty v rôznych priehradkách spotrebiča sú nasledovné:

- Priestor chladničky:

1) Vrchná časť dverí priestoru chladničky & – teplotná zóna: Uskladnenie tropického ovocia, konzerv, nápojov, vajec, omáčok, nakladanej zeleniny, masla, džemu.

2) Stredná časť priehradky chladničky – chladná zóna: Uskladnenie syra, mlieka, mliekárenských produktov, lahôdkárskych produktov, jogurtu

3) Spodná časť priehradky chladničky – najchladnejšia zóna: Uskladnenie studených nárezov, dezertov, mäsa a rýb, tvarohových zákuskov, čerstvých cestovín, kyslej smotany, pesta/salsy, domácich varených jedál, krémov do zákuskov, pudingov a mäkkých syrov.

4) Zásuvka na ovocie & a zeleninu naspodku chladiaceho priestoru: Uskladnenie ovocia a zeleniny (okrem tropického ovocia).

5) Chladiaca priehradka: V najstudenšej zásuvke skladujte iba mäso a ryby.

- Mraziaci priestor:

Priehradka zóny so 4 hviezdikami (****) je vhodná na mrazenie potravín od teploty okolia a na uskladnenie mrazených potravín, pretože teplota je rovnomerne rozložená v celej priehradke. Kúpené mrazené potraviny majú dobu uskladnenia uvedenú na obale. Tento dátum berie do úvahy typ uskladnenej potraviny, a preto ho treba dodržiavať. Čerstvé potraviny by mali byť uskladnené na nasledujúci čas: 1 – 3 mesiace syr, mäkkýše, zmrzlina, šunka/ klobása, mlieko, čerstvé tekutiny; 4 mesiace rezne alebo kotlety (hovädzie, jahňacie, bravčové); 6 mesiacov maslo alebo margarín, hydina (kurča, morka); 8 – 12 mesiacov ovocie (okrem citrusov), pečené mäso (hovädzie, jahňacie, bravčové), zelenina. Dátumy trvanlivosti na balení potravín v 2-hviezdikovej zóne sa musia dodržiavať.

Aby nedošlo ku kontaminácii potravín, dodržujte nasledujúce odporúčania:

– Otváranie dverí na dlhší čas môže spôsobiť značný nárast teploty v priehradkách spotrebiča.

– Pravidelne čistite povrchy, ktoré sa dotýkajú potravín, a prístupné odtokové systémy.

– Čistite nádrže na vodu, ak neboli použité 48 hodín; prepláchnite systém prívodu vody pripojený na vodovod, ak sa 5 dní nečerpala voda.


– Surové mäso a ryby skladujte v chladničke vo vhodných nádobách, aby nedošli do kontaktu s inými potravinami a nekvapalo z nich na ne.


– Priehradky na mrazené potraviny s dvoma hviezdikami sú vhodné na skladovanie vopred zmrazeného jedla, uskladnenie alebo výrobu zmrzliny a kociek ľadu.


– Čerstvé potraviny nemrazte v priehradkách s jednou, dvoma alebo tromi hviezdikami.


– Ak necháte chladiaci spotrebič na dlhší čas prázdny, vypnite ho, odmrazte, vyčistite, vyutierajte a nechajte dvere otvorené, aby sa v ňom netvorila pleseň.


INŠTALÁCIA

 So spotrebičom musia manipulovať a inštalovať ho minimálne dve osoby – riziko zranenia. Pri vybaľovaní a inštalovaní používajte ochranné rukavice – riziko porezania.

 Inštaláciu, vrátane prívodu vody (ak je) a elektrického zapojenia a taktiež opravy musí vykonávať kvalifikovaný technik. Nikdy neopravujte ani nevymieňajte žiadnu časť spotrebiča, ak to nie je uvedené v návode na používanie. Nepúšťajte deti k miestu inštalácie. Po vybalení spotrebiča sa uistite, že sa počas prepravy nepoškodil. V prípade problémov sa obráťte na predajcu alebo popredajný servis. Po inštalácii treba odpad z balenia (plasty, kusy polystyrénu a pod.) uložiť mimo dosahu detí – nebezpečenstvo udusenía. Pred vykonávaním inštalačných prác musíte spotrebič odpojiť od elektrického napájania – nebezpečenstvo zásahu elektrickým prúdom. Počas inštalácie dávajte pozor, aby ste spotrebičom nepoškodili napájací kábel – nebezpečenstvo požiaru alebo zásahu elektrickým prúdom. Spotrebič zapnite až po úplnom dokončení inštalácie.

 Pri premiestňovaní spotrebiča dávajte pozor, aby ste nepoškodili podlahy (napr. parkety). Spotrebič inštalujte na podlahu alebo podklad, ktorý je dostatočne pevný, aby uniesol jeho hmotnosť, na mieste vhodnom vzhľadom na veľkosť a použitie spotrebiča. Pri inštalovaní spotrebiča dbajte, aby nebol v blízkosti zdroja tepla a aby boli všetky štyri nožičky stabilné a pevne dosadali na podlahu, v prípade potreby ich nastavte a pomocou vodováhy skontrolujte, či je spotrebič v dokonale vodorovnej polohe. Kým zapnete spotrebič, počkajte aspoň dve hodiny, čím sa zaistí plná efektívnosť rozvodov chladiva.

 UPOZORNENIE: Pri umiestňovaní spotrebiča dávajte pozor, aby sa niekde nezasekol alebo nepoškodil napájací kábel.

 UPOZORNENIE: ak sa má zabrániť rizikám z dôvodu nestability, umiestnenie alebo upevnenie spotrebiča sa musí vykonať podľa pokynov výrobcu. V žiadnom prípade nesmiete chladničku umiestniť tak, aby sa jej zadná stena (had kondenzátora) dotýkala kovovej hadice plynového sporáka, kovového plynového alebo vodovodného potrubia či elektrických drôtov.

⚠ Aby ste zabezpečili dostatočné vetranie, na oboch stranách spotrebiča a nad ním ponechajte voľné miesto. Vzdialenosť medzi zadnou stenou spotrebiča a stenou za ním by mala byť 50 mm, aby sa povrchy neprehriali. Pri menšej vzdialenosti sa zvýši spotreba energie.

Počas inštalácie, prv než zapojíte spotrebič do siete, zveste napájací kábel z háčika na kondenzátore.

VAROVANIA PRI POUŽÍVANÍ ELEKTRICKÉHO SPOTREBIČA

⚠ Spotrebič sa musí dať odpojiť od napájania buď vytiahnutím zástrčky, pokiaľ je ľahko dostupná, alebo prostredníctvom prístupného viacpólového prepínača nainštalovaného pred zásuvkou podľa predpisov pre domovú elektroinštaláciu a spotrebič musí byť uzemnený v súlade s národnými bezpečnostnými normami pre elektrotechniku.

⚠ Nepoužívajte predlžovacie káble, rozdvojky ani adaptéry. Po inštalácii spotrebiča nesmú byť jeho elektrické časti prístupné používateľom. Nepoužívajte spotrebič, ak ste mokří alebo bosí. Spotrebič nepoužívajte, ak má poškodený napájací kábel alebo zástrčku, ak nefunguje správne, či ak bol poškodený alebo spadol.

⚠ Ak je poškodený napájací elektrický kábel, musí ho výrobca, jeho autorizovaný servis alebo podobne kvalifikované osoby nahradiť rovnakým káblom, aby sa predišlo nebezpečenstvu zásahu elektrickým prúdom.


⚠ **UPOZORNENIE:** Na zadnú stranu spotrebiča neumiestňujte prenosné viacnásobné zásuvky alebo prenosné zdroje napájania.

ČISTENIE A ÚDRŽBA

⚠ **UPOZORNENIE:** Pred údržbou vždy dbajte, aby bol spotrebič vypnutý a odpojený od elektrickej siete; nikdy nepoužívajte zariadenie na čistenie parou – nebezpečenstvo zásahu elektrickým prúdom.


⚠ Nepoužívajte abrazívne alebo drsné čistiace prostriedky, ako sú spreje na okná, čistiace prostriedky obsahujúce žieraviny, horľavé kvapaliny, čistiace vosky, koncentrované čistiace prostriedky, bieliná ani čistiace prostriedky obsahujúce ropné produkty na plastové časti, interiér a tesnenia dvierok. Nepoužívajte papierové utierky, drsné čistiace hubky ani nijaké drsné nástroje na čistenie.

LIKVIDÁCIA OBALOVÝCH MATERIÁLOV

Všetky obalové materiály sa môžu na 100 % recyklovať a sú označené symbolom recyklácie . Rôzne časti obalu likvidujte zodpovedne, v plnom súlade s platnými miestnymi predpismi o likvidácii odpadov.

LIKVIDÁCIA DOMÁCICH SPOTREBIČOV

Tento spotrebič je vyrobený z recyklovateľných alebo znovu použiteľných materiálov. Zlikvidujte ho v súlade s miestnymi predpismi o likvidácii odpadov. Podrobnejšie informácie o zaobchádzaní, obnove a recyklácii domácich spotrebičov dostanete na príslušnom miestnom úrade, v zberných strediskách alebo v obchode, kde ste spotrebič kúpili. Tento spotrebič je označený v súlade s Európskou smernicou 2012/19/ES o likvidácii elektrických a elektronických zariadení (OEEZ). Zabezpečením, že tento výrobok bude zlikvidovaný správnym spôsobom, pomôžete predchádzať potenciálnym negatívnym dopadom na životné prostredie

a ľudské zdravie. Symbol  na spotrebiči alebo v sprievodných dokumentoch znamená, že s týmto výrobkom sa nesmie zaobchádzať ako s domovým odpadom, ale treba ho odovzdať v zbernom stredisku na recykláciu elektrických a elektronických zariadení.

RADY NA ÚSPORU ELEKTRICKEJ ENERGIE

Spotrebič namontujte do suchej a dobre vetranej miestnosti v dostatočnej vzdialenosti od tepelných zdrojov (napr. radiátor, sporák a pod.) a na miesto, ktoré nie je vystavené priamemu slnečnému svetlu. V prípade potreby použite izolačnú dosku.

Dodržiavajte inštalčné pokyny, aby ste zaistili náležité vetranie. Nedostatočné vetranie za výrobkom zvyšuje spotrebu energie a znižuje účinnosť chladenia.

Časté otváranie dvier môže spôsobiť zvýšenú spotrebu energie.

Vnútorňa teplota spotrebiča a spotreba energie môžu byť ovplyvnené aj okolitou teplotou a miestom, kde sa spotrebič nachádza. Teplotu treba nastaviť vzhľadom na tieto faktory. Otváranie dverí obmedzte na minimum.

Pri roztápaní vložte mrazené potraviny do chladničky. Nízka teplota zmrazených potravín ochladí jedlo v chladničke. Pred vložením potravín do spotrebiča ich nechajte vychladnúť.

Poloha políc v chladničke nemá vplyv na úsporu energie. Potraviny kladte na police tak, aby sa zabezpečila adekvátna cirkulácia vzduchu (potraviny by sa nemali navzájom dotýkať a mal by byť priestor medzi nimi a zadnou stenou).

Skladovaciu kapacitu na mrazené potraviny môžete zväčšiť vybratím košov, prípadne poličky Stop Frost, ak je vo výbave.

Nemusíte si robiť starosti kvôli zvukom vychádzajúcim z kompresora, sú to normálne prevádzkové zvuky.



400011325455
