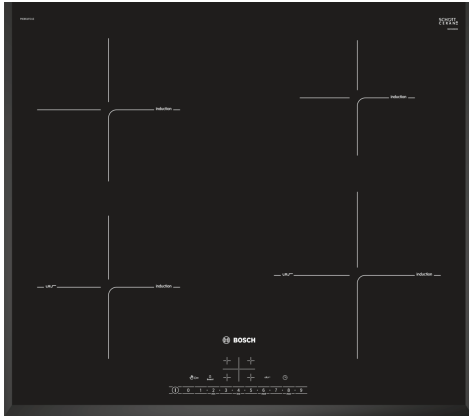


**Séria 6, Indukčná varná doska, 60 cm, Čierna, inštalácia na pracovnú dosku bez rámečka
PIE651FC1E**



S indukčnou doskou so senzorom PerfectFry dosiahnete dokonalé výsledky vyprážanie vďaka automatickej kontrole teploty.

- **DirectSelect:** jednoduchý, priamy výber zvolenej varnej zóny, stupňa výkonu a dodatočných funkcií.
- **PerfectFry:** pripálené jedlo bude odteraz minulosťou!
- **U-fazeta:** elegantný design s fazetou vpredu a po bokoch.
- **PowerBoost:** až o 50 % viac energie na rýchlejšie rozohriatie indukčnej varnej dosky.
- **Reštart:** ak sa niečo prevarí, varná doska sa automaticky vypne a uloží posledné vybrané nastavenie.

Technické údaje

označenie produktového radu: Varná doska s ovládaním
 Typ inštalácie: Zabudovateľný zdroj el. energie: elektrický
 Počet varných zón: 4
 Požadovaná veľkosť otvoru pre inštaláciu (v x š x h): ..51 x 560-560 x 490-500 mm
 Šírka:592 mm
 rozmery spotrebiča: 51 x 592 x 522 mm
 rozmery zabaleného spotrebiča: 126 x 753 x 603 mm
 Hmotnosť netto: 11.6 kg
 hmotnosť brutto: 13.8 kg
 ukazovateľ zvýšeného tepla: Separátne umiestnenie ovládacieho panelu: vpredu
 základný materiál povrchu: sklokeramika
 materiál povrchu: Čierna
 Dĺžka prírodného kábla: 110.0 cm
 EAN:4242002848846
 napätie: 220-240 V
 frekvencia:60; 50 Hz

Zvláštne príslušenstvo

HEZ390090	Wok panvica s mriežkou a pokrievkou
HEZ390210	Pánvica 15 cm
HEZ390230	Pánvica 21cm
HEZ9ES100	Varič na espresso
HEZ9FE280	Panvica na pečenie Ø 18 / 28 cm
HEZ9SE030	Sada riadu
HEZ9SE040	4-dielna sada riadu
HEZ9SE060	6 dielna sada riadu



Séria 6, Indukčná varná doska, 60 cm, Čierna, inštalácia na pracovnú dosku bez rámčeka PIE651FC1E

S indukčnou doskou so senzorom PerfectFry dosiahnete dokonalé výsledky vyprážanie vďaka automatickej kontrole teploty.

- min. hrúbka pracovnej dosky: 16 mm
- príkon: 7.4 kW
- PowerManagement: v prípade potreby obmedzí maximálny výkon (závisí na poisťkovej ochrane elektrickej inštalácie).
- pripojovací kábel: 1.1 m, pripojovací kábel súčasťou balenia

- 60 cm: komfortný priestor 4 hrnce a panvice.

Flexibilita varných zón

- varná zóna, predná ľavá: 180 mm, 1.8 kW (max. výkon 3.1 kW)
- varná zóna, zadná ľavá: 180 mm, 1.8 kW (max. výkon 3.1 kW)
- varná zóna, zadná pravá: 145 mm, 1.4 kW (max. výkon 2.2 kW)
- varná zóna, predná pravá: 210 mm, 2.2 kW (max. výkon 3.7 kW)

Komfort

- senzorové ovládanie DirectSelect: priamo ovládajte varnú dosku pomocou dotykového panela.
- 17 výkonových stupňov: presné nastavenie 17 stupňov výkonu (9 hlavných a 8 medzi stupňov výkonu).
- timer: vypne varnú zónu na konci nastaveného času (napr. pri príprave vařených vajec).
- minútka (budík): na konci nastaveného času zaznie akustický signál (napr. pri varení cestovín).

Úspora času a efektívnosť

- PowerBoost (nastaviteľné pro všetky varné zóny): využite o 50% viac výkonu pri varení napr. vody, než ponúka najvyšší štandardné stupeň výkonu.
- QuickStart: pri zapnutí varná doska automaticky vyberie varnú zónu s riadom (umiestneným vo vypnutom stave).
- ReStart: v prípade neúmyselného vypnutia vyvolali všetky predchádzajúce nastavenia opätovným zapnutím varnej dosky do 4 sekúnd.

Cooking assistance

- PerfectFry Sensor so 4 stupňami výkonu: zabraňuje pripáleniu automatickou reguláciou teploty integrovaného senzora.

Design

- U-fazeta

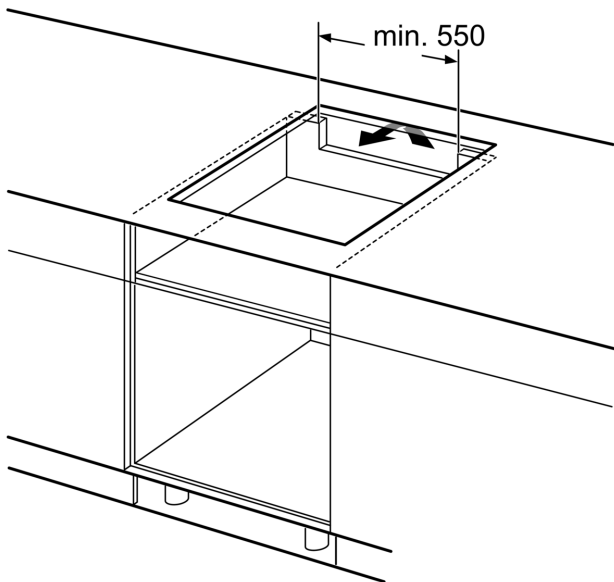
Bezpečnosť

- 2-stupňový ukazovateľ zostakového tepla pre každú varnú zónu: indikuje, ktoré varné zóny sú stále horúce alebo teplé.
- detská poisťka: zabráni nechcenej aktivácii varnej dosky.
- ochrana pri utieraní: utrite prekypeli tekutinu bez neúmyselné zmeny nastavenia (blokovanie všetkých dotykových tlačidiel na 30 sekúnd).
- hlavný vypínač: vypnite všetky varné zóny stlačením tlačidla.
- bezpečnostné vypínanie: z bezpečnostných dôvodov sa ohrev vypne po nastavenom čase bez ďalšie užívateľské interakcie (možno nastaviť).
- ukazovateľ spotreby energie: ukazuje spotrebu elektriny posledného procesu varenia.

Inštalácia

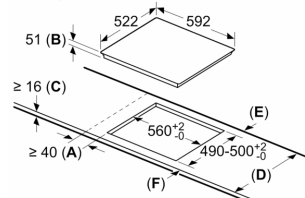
- rozmery spotrebiča (V x Š x H): 51 x 592 x 522 mm
- rozmery pre vstavenie (V x Š x H): 51 x 560 x 490 - 500 mm

**Séria 6, Indukčná varná doska, 60 cm, Čierna, inštalácia na pracovnú dosku bez rámčeka
PIE651FC1E**



Rozmery v mm

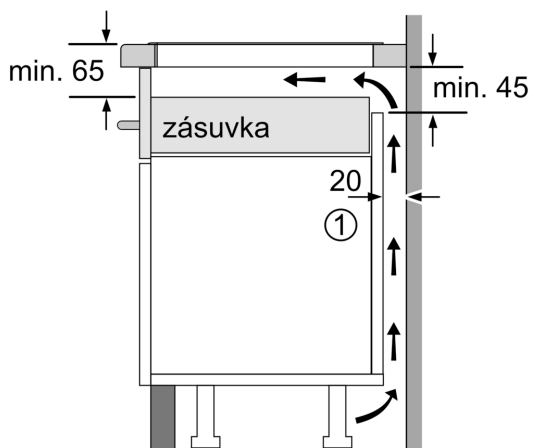
rozmary v mm



- A: Minimálna vzdialenosť výrezu varnej dosky od steny.
- B: Hĺbka zapustenia
- C: Medzera medzi povrchom pracovnej dosky a hornou časťou rúry na pečenie musí byť 30 mm. Pozri priestorové požiadavky rúry na pečenie.

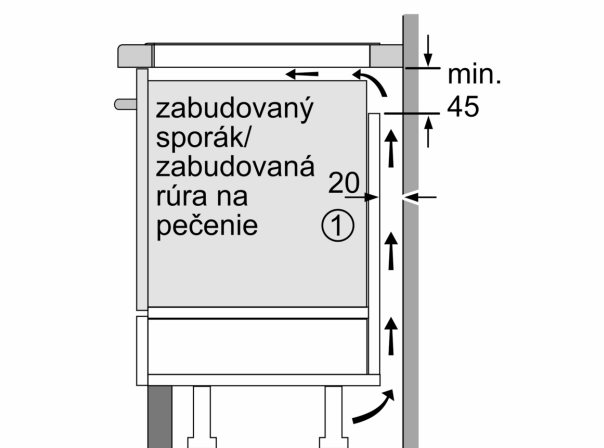
Nosnosť pracovnej dosky, do ktorej je inštalovaná varná doska, musí byť min. cca 60 kg; v prípade potreby musí byť použité vhodné nosnej konštrukcie.

D	E	F
585-600	50	≥ 35
> 600	≥ 50	≥ 50



① Je potrebné počítať s vetracou štrbinou.

Rozmery v mm



① Je potrebné počítať s vetracou štrbinou

rozmary v mm