

HYUNDAI

HUM 770



**NÁVOD K POUŽITÍ
NÁVOD NA POUŽITIE
INSTRUKCJA OBSŁUGI
INSTRUCTION MANUAL
HASZNÁLATI ÚTMUTATÓ**

**Zvlhčovač vzduchu / Zvlhčovač vzduchu / Nawilżacz powietrza
Humidifier / Ultrahangos légpárásító**



Vážený zákazníku, děkujeme Vám za zakoupení našeho produktu. Před uvedením tohoto přístroje do provozu si velmi pozorně přečtěte návod k obsluze a tento návod spolu se záručním listem, pokladním dokladem a podle možností i s obalem a vnitřním obsahem obalu dobře uschovejte.

VŠEOBECNÉ BEZPEČNOSTNÍ POKYNY

- Tento spotřebič mohou používat děti ve věku 8 let a starší a osoby se sníženými fyzickými či mentálními schopnostmi nebo nedostatkem zkušeností a znalostí, pokud jsou pod dozorem nebo byly poučeny o používání spotřebiče bezpečným způsobem a rozumí případným nebezpečím. Děti si se spotřebičem nesmějí hrát. Čištění a údržbu prováděnou uživatelem nesmějí provádět děti bez dozoru.
- Před výměnou příslušenství nebo přístupných částí, které se při používání pohybují, před montáží a demontáží, před čištěním nebo údržbou, spotřebič vypněte a odpojte od el. sítě vytažením vidlice napájecího přívodu z el. zásuvky!
- Vždy odpojte spotřebič od napájení, pokud ho necháváte bez dozoru a před montáží, demontáží nebo čištěním.
- Jestliže je napájecí přívod tohoto spotřebiče poškozen, musí být přívod nahrazen výrobcem, jeho servisním technikem nebo podobně kvalifikovanou osobou, aby se tak zabránilo vzniku nebezpečné situace.
- Nikdy spotřebič nepoužívejte, pokud má poškozený napájecí přívod nebo vidlici, pokud nepracuje správně nebo upadl na zem a poškodil se, poškodil se a je netěsný. V takových případech zanechte spotřebič do odborného servisu k prověření jeho bezpečnosti a správné funkce.
- Používejte tento přístroj výlučně pro soukromou potřebu a pro stanovené účely. Tento přístroj není určen pro komerční použití. Výrobek je určen pro použití v domácnostech a pro podobné účely.
- Chraňte ho před horkem, přímým slunečním zářením, vlhkostí (v žádném případě jej neponořujte do kapalin) a stykem s ostrými hranami. Nepoužívejte přístroj v případě, že máte vlhké ruce. Jestliže dojde k navlhčení nebo namočení přístroje, okamžitě vytáhněte zástrčku ze zásuvky. Vyvarujte se styku s vodou.
- Přístroj nesmí zůstat v provozu bez dozoru. Jestliže musíte pracoviště opustit, vždy přístroj vypněte, resp. vytáhněte zástrčku ze zásuvky (vždy tahejte za zástrčku, nikdy ne za kabel).
- V případě poškození přívodní šňůry tuto smí vyměnit výrobce, servisní technik nebo osoba s příslušnou elektrotechnickou kvalifikací.
- Používejte jen originální příslušenství.
- Respektujte, prosím, následující „Speciální bezpečnostní pokyny pro tento přístroj“.

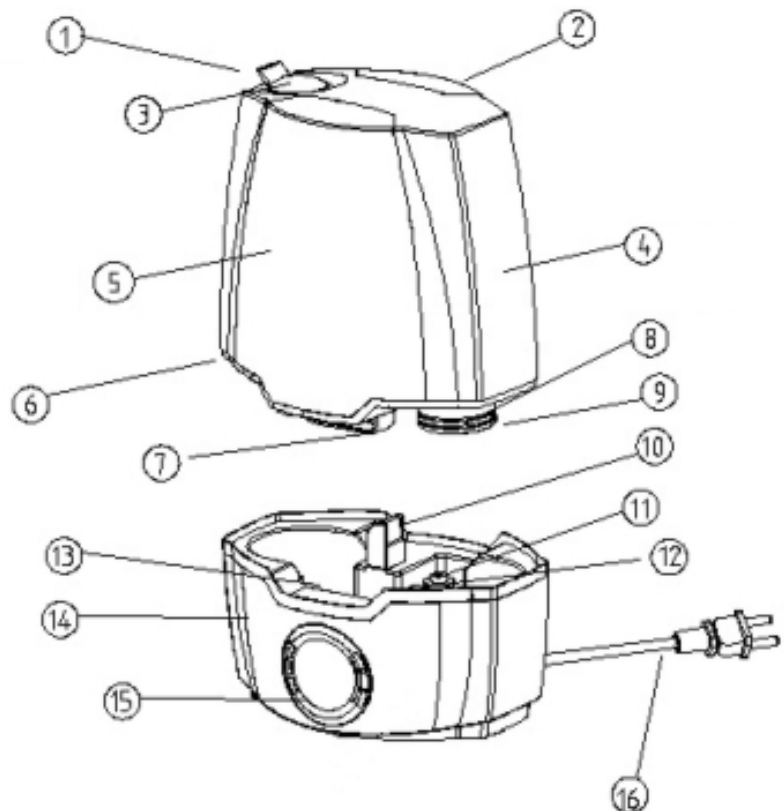
SPECIÁLNÍ BEZPEČNOSTNÍ POKYNY PRO TENTO PŘÍSTROJ

- Před použitím zkontrolujte, že je napětí v místní elektrické síti stejné jako uvedené na štítku přístroje.
- Nepokoušejte se doplňovat zvlhčovač vodou, aniž byste ho odpojili ze zásuvky. Při odpojování uchopte zástrčku, ne kabel.
- NEDOVOLTE, aby výstup vlhkosti směřoval přímo ke zdi. Vlhkost může způsobovat poškození, zvláště tapet.
- Do otvorů NIKDY neházejte ani nevkládejte žádné předměty. NEPOKLÁDEJTE ruce, obličej ani tělo na nebo do blízkosti výstupu vlhkosti, když je zařízení v provozu. NEZAKRÝVEJTE výstup vlhkosti ani na něj nic nepokládejte, když je zařízení v provozu.

- Zvlhčovač vždy umístěte na pevný, rovný povrch. Pod zvlhčovač doporučujeme umístit podložku odolnou proti vodě. NIKDY zvlhčovač nepokládejte na povrch, který by voda nebo vlhkost mohly poškodit.
- Během provozu zařízení NIKDY nenaklánějte ani se ho nepokoušejte vyprazdňovat. Před vyjmutím vodní nádrže nebo přemístováním zařízení odpojte ze zásuvky.
- K čištění částí zvlhčovače NIKDY nepoužívejte čisticí prostředky, benzín, čisticí prostředky na sklo, leštěnku na nábytek, ředidlo barev ani jiná rozpouštědla.
- Nadměrná vlhkost v místnosti může způsobovat kondenzaci vody na oknech nebo nábytku. Pokud k tomu dojde, zvlhčovač vypněte.
- Do vody nepřidávejte žádná přísady ani esence.
- Nenechávejte čisticí prostředky v dosahu dětí.
- Jakékoliv úpravy nebo obměny zvlhčovače bez příslušné autorizace dodavatelem mohou způsobit uživatelům problémy nebo škody.
- V případě nezvyklých zvuků nebo pachů během provozu zvlhčovač vypněte a vytáhněte ze zásuvky.
- Dbejte, aby se vám čisticí prostředky nedostaly do úst a do očí. Pokud dojde nedopatřením ke kontaktu úst a očí s čisticími prostředky, vymyjte je okamžitě tekoucí vodou, a pokud jde o závažný případ, vyhledejte okamžitou lékařskou pomoc.
- Před čištěním, plněním a přesunováním přístroj vypněte a vytáhněte ze zásuvky.
- Pokud zvlhčovač pracuje, nedotýkejte se žádnou částí těla vody v misce ani žádných součástí ve vodě.
- Nezapínejte zvlhčovač, pokud v nádobě základny není voda.
- Dbejte, aby nedošlo k poškrábání měniče tvrdými předměty.
- Dbejte, aby voda nenatekla nebo se nerozlila dovnitř základny a nedošlo tak k poškození součástí přístroje.
- Nepoužívejte zvlhčovač v prostředí o vysoké vlhkosti, například v koupelně.
- Nestavte zvlhčovač na podlahu ze dřeva, z bambusu či z podobných materiálů.
- Do vody nepřidávejte žádné příměsi jako jsou sůl nebo vonné ingredience.
- Spotřebič položte na rovný povrch, alespoň 2 metry od nábytku a elektrických zařízení.

POPIS OVLÁDACÍCH PRVKŮ

- | | |
|----|-------------------------------|
| 1 | Nástavec výstupu studené páry |
| 2 | Rukojeť |
| 3 | Výstup studené páry |
| 4 | Zásobník na vodu |
| 5 | Přední panek zásobníku |
| 6 | Kryt zásobníku |
| 7 | Spodní rukojeť zásobníku |
| 8 | Víko zásobníku |
| 9 | Plnicí otvor |
| 10 | Výstupní otvor proudění |
| 11 | Uchycení plováku |
| 12 | Bezpečnostní plovák |
| 13 | Nádoba základny |
| 14 | Základna |
| 15 | Ovládací panel |
| 16 | Přívodní kabel |



POKYNY K POUŽITÍ

PRINCIP FUNGOVÁNÍ

Ultrazvukové zvlhčovače atomizují vodu do mikro-kapiček o průměru asi 1 – 5 µm s využitím principu ultrazvukové vysokofrekvenční oscilace a rozptylují tuto vodní páru do vzduchu pomocí vzduchotechnického zařízení za účelem rovnoměrného zvlhčení vzduchu. Tato ultrazvuková technologie se jako osvědčená technologie široce využívá v řadě oblastí.

VLASTNOSTI A FUNKCE

- Automatická bezpečnostní ochrana v případě nedostatku vody: ochranný spínač úrovně vodní hladiny zastaví atomizaci prováděnou měničem, jakmile vodní hladina v misce na vodu klesne pod předem vypočtenou úroveň, čímž se měnič chrání před spálením, přičemž kontrolka napájení stále svítí (červeně) a výtlačný ventilátor stále pracuje.
- Proudění studené páry je nastavitelný dle přání.
- Zásobník na vodu je průhledný, aby byla viditelná úroveň vodní hladiny.
- Vysoká výkonnost zvlhčování s velkým výstupem.
- Nízká spotřeba energie. Ušetříte až 85-90 % elektřiny standardního zvlhčovače.
- Dlouhá životnost
- Automatická kontrola míry vlhkosti, ochrana proti nedostatku vody.

IDEÁLNÍ ÚROVEŇ VLHKOSTI

Relativní vlhkost znamená poměr obsahu vody k obsahu par v nasyceném vzduchu za dané teploty a ve specifickém prostoru. Obecně se označuje jako % RV, například 45% RV. Vzduch vždy obsahuje vodní páru a její procentní obsah se mění s teplotou. Čím vyšší teplota, tím více vodní páry vzduch absorbuje. Proto používáme pojem relativní vlhkost. V zimě, kdy se do místnosti dostane venkovní studený vzduch, zahřeje se na teplotu odpovídající vzduchu uvnitř a zároveň klesne relativní vlhkost. Abychom udrželi zdravou vlhkost prostředí v interiéru, je nutné do vzduchu uměle přidat vodu nebo vodní páru – což je zvlhčování vzduchu.

Ideální úrovně relativní vlhkosti za různých podmínek (pouze jako příklad):

- Ideální vlhkost prostředí pro člověka: 45% – 65% RV
- Vlhkost prostředí nejvhodnější pro prevenci a léčení chorob: 40% — 55% RV
- Počítače a komunikační zařízení: 45% — 60% RV
- Nábytek a hudební nástroje: 40% — 60% RV
- Knihovny, umělecké galerie a muzea: 40% — 60 RV

Funkce Ultrazvukového zvlhčovače:

- Zvyšování a regulace relativní vlhkosti vzduchu v místnosti
- Eliminace elektrostatických výbojů
- Předcházení nemocem
- Udržování zdravého vzhledu a ochrana pokožky
- Přizpůsobování pokojové teploty

PROVOZNÍ POKYNY

Pokyny k použití

- Tento zvlhčovač je třeba před prvním použitím ponechat půl hodiny v daném prostředí, aby se přizpůsobil jeho teplotě.
- Požadované provozní prostředí pro tento zvlhčovač je: teplota 5 – 40°C a max. relativní vlhkost 80 % RV.
- Používejte čistou vodu o teplotě nižší než 40°C; doporučuje se čištěná voda.
- Kontrolujte nádobku na vodu a ujistěte se, že je čistá.

Ovládání

- 1) Zásobník na vodu (4) vyjměte ze základny (14), otevřete víčko otvoru (8) dle směru LOOSEN (otevřít) a FASTEN (zavřít) a naplňte zásobník čistou vodou. Zavřete víčko otvoru (8) a zásobník na vodu (4) opatrně nasadte na základnu (14).
- 2) Nástavec výstupu studené páry (1) vložte do otvoru na horní straně zásobníku (4).
- 3) Připojte přívodní kabel (16) do el. sítě, zapněte zařízení (15) (NIKDY ZAŘÍZENÍ NEZAPÍNEJTE, NENÍ-LI V ZÁSObNÍKU VODA), displej LED se zapne na 2 vteřiny a poté se vypne. Zařízení je v pohotovostním režimu.
- 4) ON/OFF:
Po stisku tlačítka ON/OFF se zapne displej a zařízení pracuje při minimální tvorbě studené páry a ventilátor se otáčí. Ve vypnutém stavu jsou funkce neaktivní a displej je vypnutý.
- 5) PRESET - odložené zapnutí za nastavenou dobu:
Toto tlačítko lze stisknout v pohotovostním režimu. Doby přednastavení lze zvolit od 1 do 24 hodin. Přednastavený čas bude odpočítáván a poté se zvlhčovač zapne s nastavením maximálního proudění páry. V provozu bude i ionizér a míra vlhkosti bude nastavena 99% RV.
- 6) MIST - nastavení proudění studené páry:
4 úrovně od Nízké, Střední, Středně vysoké po Vysokou. Odpovídající výkon je od 17-19 W (N), 19-23 W (S), 23-27 W (Sv) po 27-30 W (V).
- 7) TIMER - časovač pro vypnutí za nastavenou dobu:
Nastavení od 1 do 24 hodin. 0:00 znamená zrušení nastavení. 3 vteřiny po vašem nastavení začne časovač odpočítávat minuty. V intervalu 5 vteřin se bude zobrazovat aktuální vlhkost a zbývající čas do vypnutí.
- 8) HUMIDISTAT nastavení automatického udržování vlhkosti:
Nastavení od 40 do 95% RV po 5% RV. Zhasnutí symbolu „Humidistat“ na LCD displeji znamená zrušení nastavení. Humidistat začne fungovat 3 vteřiny po vašem nastavení. Zastaví se, když aktuální vlhkost přesáhne nastavenou míru, ale ventilátor ještě poběží 5 minut. a poběží také, je-li aktuální vlhkost o 2% RV nižší než nastavená míra. Při poklesu vlhkosti o 2% RV oproti nastavené hodnotě RV dojde opět k zapnutí proudění studené páry.
- 9) ANION - ionizace
Je-li zařízení zapnuto stiskněte tlačítko ANION - zapne se ionizaci. Současně bude pracovat i ventilátor. Pokud zařízení nezvlhčuje při vypnutém režimu ANION, ventilátor se zastaví. Pokud zařízení zvlhčuje při vypnutém režimu ANION, ventilátor dále poběží.
- 10) Ochrana před nedostatkem vody: Není-li v zásobníku voda, rozsvítí se na LCD symbol Waterless a zařízení se zastaví. Poté se zruší nastavení TIMER a HUMIDISTAT. Po doplnění vody znovu nastavte tyto funkce.

PRŮVODCE ŘEŠENÍM PROBLÉMŮ

V případě, že zvlhčovač nepracuje správně, před kontaktováním servisu přístroj zkontrolujte.

Problém	Možná příčina	Řešení
Displej LED je vypnutý	Není zapojen přívod elektřiny	Připojte ke zdroj elektřiny
	Nestiskli jste tlačítko ON	Zařízení zapněte
Displej LED je zapnutý, zařízení však nevyrábí studenou páru	V zásobníku není voda	Do zásobníku doplňte vodu
	Příliš mnoho vody v nádobce základny	Z nádobky vylijte trochu vody, a uzavřete jí víkem.
Displej LED je zapnutý, zařízení nevyrábí páru, ale ventilátor pracuje	Produkce páry je nastavena na nejnižší úroveň	Nastavte vyšší stupeň pomocí tlačítka MIST
Displej LED je zapnutý, v nádobce je voda, ale svítí kontrolka Waterless	Plovák je zaseknutý	Plovák uvolněte a dbejte, aby plaval volně
Mlha má zvláštní zápach	Zařízení je nové	Vyjměte zásobník na vodu, otevřete víko a nechte ho 12 hodin na chladném místě
	Voda je špinavá nebo je v zásobníku již delší dobu	Zásobník vyčistěte a naplňte ho čistou vodou
Není produkováni dost studené páry	Příliš mnoho usazenin v nádobce	Vyčistěte převodník
	Voda je příliš špinavá nebo je v zásobníku již delší dobu.	Nádržku vyčistěte a naplňte ji čistou vodou
	Voda je příliš studená	Přidejte trochu teplé vody
Nestandardní hluk	Je-li hladina vody příliš nízká, nádržka rezonuje	Do zásobníku doplňte vodu
	Zařízení je na nerovném povrchu	Zařízení přemístěte na stabilní rovný povrch.
Kolem nástavce výstupu páry vychází pára	Mezi nástavcem výstupní páry a zásobníkem je mezera	Nástavec na chvíli ponořte do teplé vody a poté je nasadte zpět na zásobník.
Na displeji bliká 30% RV	Aktuální míra vlhkosti je nižší než 30%	Nechte zařízení pracovat
Na displeji se zobrazuje Sd (Porucha senzoru)	Nedostatečný kontakt senzoru vlhkosti.	Znovu jej nasadte
	kontaktujte autorizované servisní středisko	

Pokud zvlhčovač nepracuje normálně ani po uvedených zásadách, kontaktujte prosím dodavatele nebo autorizované servisní středisko.

ČIŠTĚNÍ A ÚDRŽBA

Máte-li tvrdou vodu, (což znamená, že v zásobníku je příliš vápníku a magnézia), může se na povrchu nádobky základny, měniče a vnitřní strany zásobníku tvořit bílý prášek. Zanesený ultrazvukový měnič nebude fungovat správně.

Doporučujeme:

- 1) Používejte studenou převařenou vodu nebo vodu destilovanou.
- 2) Čistěte měnič, nádobku i zásobník na vodu každý týden.
- 3) Vodu v nádržce čistěte často, aby byla stále čerstvá.
- 4) Před uložením zařízení na delší dobu se ujistěte, že jste vylili všechnu vodu z nádobky základny a zásobníku na vodu.
- 5) Nebudete-li zařízení delší dobu používat, celé je vyčistěte a ujistěte se, že jsou všechny části zařízení zcela suché.
- 6) K čištění nepoužívejte žádné chemikálie.

Jak vyčistit ultrazvukový měnič:

- 1) Na povrch měniče naneste 5-10 kapek čist. prostředku a vyčkejte 2-5 minut;
- 2) Očistěte nečistoty na povrchu.
- 3) Opláchněte měnič čistou vodou.

Jak vyčistit nádobku základny:

- 1) Je-li v nádobce usazenina, vyčistěte ji pomocí měkkého hadříku a čist. prostředku.
- 2) Je-li usazenina na bezpečnostním plováku, naneste kapku čist. prostředku na usazeninu a vyčistěte ji kartáčem.
- 3) Nádobku poté vypláchněte čistou vodou.

TECHNICKÁ SPECIFIKACE

- Ultrazvukový zvlhčovač vzduchu
- Doba provozu bez doplňování vody 17 - 52 hodin
- Objem nádoby 5,2 l
- Ochrana proti chodu naprázdno
- Nastavitelné výstupní proudění
- Odložené zapnutí, ionizace
- Časovač 1 až 24 hodin
- Automatické udržování vlhkosti v rozsahu 40 RH% až 99 RH% s krokem 5 RH%
- Elegantní vzhled
- Velmi tichý
- Nízká spotřeba
- Barva: bílofialová
- Hlučnost < 35 dB
- Příkon: 30 W
- Rozměry: 24,5 x 33 x 17 cm
- Hmotnost: 1,6 kg

Příkon v pohotovostním režimu je < 0,50 W.

Změna technické specifikace výrobku vyhrazena výrobcem.

Výměnu součástí, které vyžadují zásah do elektrické části spotřebiče, musí provést odborný servis! Nedodržením pokynů výrobce zaniká právo na záruční opravu!

Informace o výrobku a servisní síti najdete na internetové adrese www.hyundai-electronics.cz

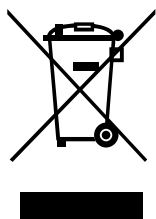


VAROVÁNÍ: NEVYSTAVUJTE SPOTŘEBIČ DEŠTI NEBO VLHKOSTI ABYSTE PŘEDEŠLI VZNIKU POŽÁRU NEBO ÚRAZU ELEKTRICKÝM PROUDEM. VŽDY SPOTŘEBIČ VYPNĚTE ZE ZÁSUVKY KDYŽ JEJ NEPOUŽÍVÁTE NEBO PŘED OPRAVOU. V PŘÍSTROJI NEJSOU ŽÁDNÉ ČÁSTI OPRAVITELNÉ SPOTŘEBITELEM. VŽDY SE OBRACEJTE NA KVALIFIKOVANÝ AUTORIZOVANÝ SERVIS. PŘÍSTROJ JE POD NEBEZPEČNÝM NAPĚTÍM.

Informace o ochraně životního prostředí

Udělalí jsme to nejlepší pro snížení množství obalů a zajistili jsme jejich snadné rozdělení na 3 materiály: lepenka, papírová drť a roztažený polyetylén. Tento přístroj obsahuje materiály, které mohou být po demontáži specializovanou společností recyklovány. Dodržujte prosím místní nařízení týkající se nakládání s balíci materiály, vybitými bateriemi a starým zařízením.

Likvidace starého elektrozařízení a použitých baterií a akumulátorů



Tento symbol umístěný na výrobku nebo jeho balení upozorňuje, že by s výrobkem (případně baterií/akumulátorem) po ukončení jeho životnosti nemělo být nakládáno jako s běžným odpadem z domácnosti. Je nutné ho odvézt do sběrného místa pro recyklaci elektrického a elektronického zařízení. Zajištěním správné likvidace tohoto výrobku pomůžete zabránit případným negativním dopadům na životní prostředí a lidské zdraví, které by jinak byly způsobeny nevhodnou likvidací výrobku. Recyklováním materiálů, z nichž je vyroben, pomůžete ochránit přírodní zdroje. Podrobnější informace o recyklaci tohoto výrobku zjistíte u příslušného místního obecního úřadu, podniku pro likvidaci domovních odpadů nebo v obchodě, kde jste výrobek zakoupili.

Dovozce zařízení je registrován u kolektivního systému Elektrowin a.s. (pro recyklaci elektrozařízení) a u kolektivního systému ECOBAT s.r.o. (pro recyklaci baterií a akumulátorů).

UPOZORNĚNÍ A SYMBOLY POUŽITÉ NA SPOTŘEBIČI, OBALECH NEBO V NÁVODU

HOUSEHOLD USE ONLY – Pouze pro použití v domácnosti. DO NOT IMMERSE IN WATER OR OTHER LIQUIDS – Neponořovat do vody nebo jiných tekutin.



TO AVOID DANGER OF SUFFOCATION, KEEP THIS PLASTIC BAG AWAY FROM BABIES AND CHILDREN. DO NOT USE THIS BAG IN CRIBS, BEDS, CARRIAGES OR PLAYPENS. THIS BAG IS NOT A TOY. – Nebezpečí udušení. Nepoužívejte tento sáček v kolébkách, postýlkách, kočárcích nebo dětských ohrádkách. PE sáček odkládejte mimo dosah dětí. Sáček není na hraní.

Symbol  znamená UPOZORNĚNÍ.

Upozornění na těle přístroje:

Caution: DISCONNECT POWER SUPPLY BEFORE CLEANING OR SERVING UNIT.
DO NOT IMMERSE THE BASE OF UNIT IN WATER.
DO NOT OPERATE WITH DAMAGED CORD OR PLUG.

Upozornění: Před čistěním či spravováním, odpojte zařízení od elektrické sítě.
Základna zařízení se nesmí ponořit do vody.
Je-li poškozen kabel či zástrčka, zařízení nepoužívejte.

CAUTION: SEDIMENT ON THE TRANSDUCER WILL CAUSE THE UNIT TO WORK IMPROPERLY. CLEAN THE TRANSDUCER AND WATER BASIN FREQUENTLY. NOTE: NEVER SCRAPE THE TRANSDUCER.

Upozornění: Nečistoty na ultrazvukovém měniči způsobí, že zařízení nebude fungovat správně. Ultrazvukový měnič a nádržku na vodu pravidelně čistěte.

Poznámka: Ultrazvukový měnič nikdy neškrábejte.

Vážený zákazník, ďakujeme Vám za zakúpenie nášho produktu. Pred uvedením tohto prístroja do prevádzky, si veľmi pozorne prečítajte návod na obsluhu a tento návod spolu so záručným listom, dokladom o predaji a podľa možnosti aj s obalom a vnútorným vybavením obalu dobre uschovajte.

VŠEOBECNÉ BEZPEČNOSTNÉ POKYNY

- Tento spotrebič môžu používať deti vo veku 8 rokov a staršie a osoby so zníženými fyzickými alebo mentálnymi schopnosťami alebo nedostatkom skúseností a znalostí, pokiaľ sú pod dozorom alebo boli poučené o používaní tohto spotrebiča bezpečným spôsobom a porozumeli prípadným nebezpečenstvám. Deti si so spotrebičom nesmú hrať. Čistenie a údržbu vykonávanú užívateľom nesmú vykonávať deti bez dozoru.
- Pred výmenou príslušenstva alebo prístupných častí, ktoré sa pri používaní pohybujú, pred montážou a demontážou, pred čistením alebo údržbou, spotrebič vypnite a odpojte od el. siete vytiahnutím vidlice napájacieho prívodu z elektrickej zásuvky!
- Vždy odpojte spotrebič od napájania, ak ho nechávate bez dozoru a pred montážou, demontážou alebo čistením.
- Ak je napájací prívod spotrebiča poškodený, musí byť prívod nahradený výrobcom, jeho servisným technikom alebo podobne kvalifikovanou osobou, aby sa tak zabránilo vzniku nebezpečnej situácie.
- Spotrebič nikdy nepoužívajte, ak má poškodený napájací prívod alebo vidlicu, ak nepracuje správne, spadol na zem a poškodil sa, poškodil sa alebo nefunguje tesnenie. V takých prípadoch ho odneste do špecializovaného servisu, aby preverili jeho bezpečnosť a správnu funkčnosť.
- Používajte tento prístroj výhradne pre súkromnú potrebu a pre stanovené účely. Tento prístroj nie je určený pre komerčné použitie. Výrobok je určený pre použitie v domácnostiach a na podobné účely.
- Chráňte ho pred horúčavou, priamym slnečným žiarením, vlhkosťou (v žiadnom prípade ho neponárajte do kvapalín) a stykom s ostrými hranami. Nepoužívajte prístroj v prípade, že máte vlhké ruky. Ak dôjde k navlhčeniu alebo k namočeniu prístroja, okamžite vytiahnite zástrčku zo zásuvky. Vyvarujte sa styku s vodou.
- Prístroj vypnite a vždy vytiahnite zástrčku zo zásuvky (ťahajte len za zástrčku, nikdy nie za kábel), ak nebudete prístroj používať, ak chcete namontovať príslušenstvo, prístroj vyčistiť alebo v prípade poruchy.
- Prístroj nesmie zostať v prevádzke bez dozoru. Ak musíte pracovisko opustiť, vždy prístroj vypnite, resp. vytiahnite zástrčku zo zásuvky (vždy ťahajte za zástrčku, nikdy nie za kábel).
- Používajte len iriginálne príslušenstvo.
- Rešpektujte prosím nasledujúce „Špeciálne bezpečnostné pokyny pre tento prístroj“.

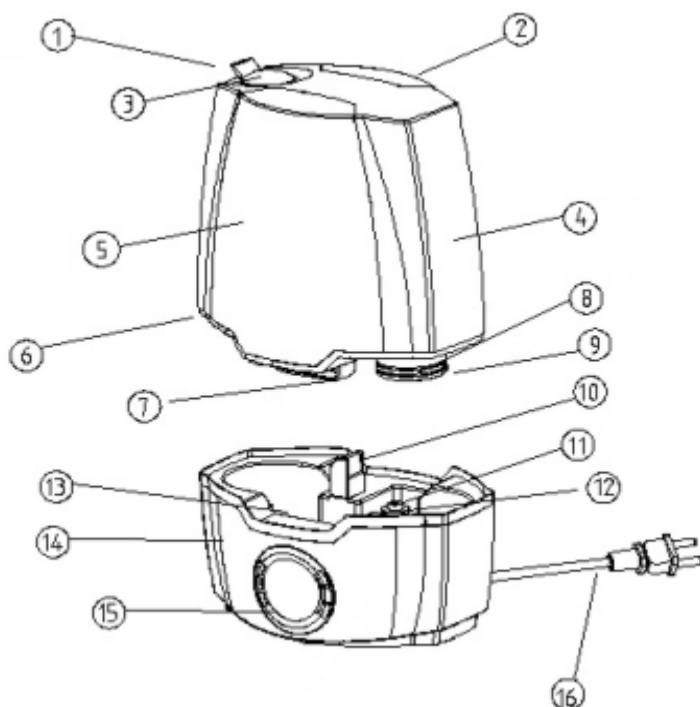
ŠPECIÁLNE BEZPEČNOSTNÉ POKYNY PRE TENTO PRÍSTROJ

- Pred použitím skontrolujte, či je napätie v miestnej elektrickej sieti rovnaké ako uvedené na štítku prístroja. Výrobok je určený pre použitie v domácnostiach a na podobné účely.
- Nepokúšajte sa dopĺňať zvlhčovač vodou bez toho, aby ste ho odpojili zo zásuvky. Pri odpájaní uchopte zástrčku, nie kábel.
- Do otvorov NIKDY nehádzte ani nekladajte žiadne predmety. Neumiestňujte ruky, tvár ani telo na alebo do blízkosti výstupu vlhkosti, keď je zariadenie v prevádzke. Nezakrývajte výstup vlhkosti ani naň nič nepokladajte, keď je zariadenie v prevádzke.

- Zvlhčovač vždy umiestňujte na pevný, rovný povrch. Pod zvlhčovač odporúčame umiestňovať podložku odolnú proti vode. NIKDY zvlhčovač nekladte na povrch, ktorý by voda alebo vlhkosť mohli poškodiť.
- Nedovoľte, aby výstup vlhkosti smeroval priamo k stene. Vlhosť môže spôsobiť poškodenie, najmä tapiet.
- Počas prevádzky zariadenia NIKDY nenakláňajte ani sa ho nepokúšajte vyprázdňovať. Pred vybratím vodnej nádrže alebo premiestňovaním zariadenia odpojte zo zásuvky.
- Na čistenie častí zvlhčovača NIKDY nepoužívajte čistiace prostriedky, benzín, čistiadlo na sklo, leštadlo na nábytok, riedidlo farieb ani iné rozpúšťadlá.
- Nadmerná vlhkosť v miestnosti môže spôsobiť kondenzáciu vody na oknách alebo nábytku. Ak k tomu dôjde, zvlhčovač vypnite.
- Do vody nepridávajte žiadne prísady ani esencie.
- Nenechávajte čistiace prostriedky v dosahu detí.
- Akékoľvek úpravy alebo obmeny zvlhčovače bez príslušnej autorizácie dodávateľom môžu spôsobiť užívateľom problémy alebo škody.
- V prípade neobvyklých zvukov alebo pachov počas prevádzky zvlhčovač vypnite a vyťahnite zo zásuvky.
- Dbajte, aby sa vám čistiace prostriedky nedostali do úst a do očí. Ak dôjde nedopatrením ku kontaktu úst a očí s čistiacimi prostriedkami, vymyte ich okamžite tečúcou vodou, a ak ide o vážny prípad, okamžite vyhľadajte lekársku pomoc.
- Pred čistením, plnením a premiestňovaním prístroj vypnite a vyťahnite zo zásuvky.
- Ak zvlhčovač pracuje, nedotýkajte sa žiadnou časťou tela vody v miske ani žiadnych súčastí vo vode.
- Nezapínajte zvlhčovač, ak v miske nie je voda.
- Dbajte, aby nedošlo k poškrabaniu meniča tvrdými predmetmi.
- Dbajte, aby voda nenatiekla alebo sa nerozliala dovnútra základne a nedošlo tak k poškodeniu súčastí prístroja.
- Nepoužívajte zvlhčovač v prostredí o vysokej vlhkosti, napríklad v kúpeľni.
- Nestavajte zvlhčovač na podlahu z dreva, z bambusu alebo z podobných materiálov.
- Do vody nepridávajte žiadne prímеси, ako napríklad soľ alebo vonné ingrediencie.
- Spotrebič položte na rovný povrch, aspoň 2 metre od nábytku a elektrických zariadení.

POPIS OVLÁDACÍCH PRVKOV

- 1 Nástavec výstupu studenej pary
- 2 Rukoväť
- 3 Výstup studenej pary
- 4 Zásobník na vodu
- 5 Predné Pánek zásobníka
- 6 Kryt zásobníka
- 7 Spodná rukoväť zásobníka
- 8 Veko zásobníka
- 9 Plniaci otvor
- 10 Výstupný otvor prúdenia
- 11 Uchytenie plaváka
- 12 Bezpečnostné plavák
- 13 Nádoba základne
- 14 Základňa
- 15 Ovládací panel
- 16 Prívodný kábel



POKYNY NA POUŽITIE

PRINCÍP FUNGOVANIA

Ultrazvukové zvlhčovače atomizujú vodu do mikro - kvapôčky o priemere asi 1 - 5 mikrometrov s využitím princípu ultrazvukovej vysokofrekvenčnej oscilácie a rozptyľujú túto vodnú paru do vzduchu pomocou vzduchotechnického zariadenia za účelom rovnomerného zvlhčenia vzduchu. Táto ultrazvuková technológia sa ako osvedčená technológia široko využíva v mnohých oblastiach.

VLASTNOSTI A FUNKCIE

- Automatická bezpečnostná ochrana v prípade nedostatku vody: ochranný spínač úrovne vodnej hladiny zastaví atomizáciu vykonávanú meničom, ako náhle vodná hladina v miske na vodu klesne pod vopred vypočítanú úroveň, čím sa menič chráni pred spálením, pričom kontrolka napájania stále svieti (červeně) a výtlačný ventilátor stále pracuje.
- Prúdenie studenej pary je nastaviteľný podľa prania.
- Zásobník na vodu je priehľadný, aby bola viditeľná úroveň hladiny vody.
- Vysoká výkonnosť zvlhčovania s veľkým výstupom.
- Nízka spotreba energie. Ušetríte až 85-90% elektriny štandardného zvlhčovača.
- Dlhá životnosť
- Automatická kontrola miery vlhkosti, ochrana proti nedostatku vody.

IDEÁLNE ROZSAHY VLHKOSTI

Relatívna vlhkosť znamená pomer obsahu vody k obsahu par v nasýtenom vzduchu za danej teploty a v osobitnom priestore. Vo všeobecnosti sa označuje ako % RV, napríklad 45% RV. Vzduch vždy obsahuje vodnú paru a jej percentuálny obsah sa mení s teplotou. Čím vyššia teplota, tým viac vodnej pary vzduch absorbuje. Preto používame pojem relatívna vlhkosť. V zime, keď sa do miestnosti dostane vonkajší studený vzduch, zohreje sa na teplotu zodpovedajúcu vzduchu vnútri a zároveň klesne relatívna vlhkosť. Aby sme udržali zdravú vlhkosť prostredia v interiéri, je nutné do vzduchu umelo pridať vodu alebo vodnú paru - čo je zvlhčovanie vzduchu.

Ideálne úrovne relatívnej vlhkosti za rôznych podmienok (len ako príklad):

- Ideálna vlhkosť prostredia pre človeka: 45% - 65% RV
- Vlhkosť prostredia najvhodnejšia pre prevenciu a liečenie chorôb: 40% - 55% RV
- Počítače a komunikačné zariadenia: 45% - 60% RV
- Nábytok a hudobné nástroje: 40% - 60% RV
- Knižnice, umelecké galérie a múzeá: 40% - 60 RV

Funkcie ultrazvukového zvlhčovača:

- Zvyšovanie a regulácia relatívnej vlhkosti vzduchu v miestnosti
- Eliminácia elektrostatických výbojov
- Predchádzanie chorobám
- Udržiavanie zdravého vzhľadu a ochrana pokožky
- Prispôsobovanie sa izbovej teplote

PREVÁDZKOVÉ POKYNY

NÁVOD NA POUŽITIE

- Tento zvlhčovač je potrebné pred prvým použitím ponechať pol hodiny v danom prostredí, aby sa prispôbil jeho teplote.
- Požadované prevádzkové prostredie pre tento zvlhčovač je: teplota 5 - 40 ° C a max relatívna vlhkosť 80% RV.

- Používajte čistú vodu o teplote nižšej ako 40 ° C; odporúča sa čistená voda.
- Ide o normálny jav, keď po automatickom vypnutí prístroja z dôvodu nedostatočného množstva vody zostane vo vodnej nádržke trochu vody.
- Kontrolujte nádobku na vodu a uistite sa, že je čistá.

OVLÁDANIE

- 1) Zásobník na vodu (4) vyberte zo základne (14), otvorte viečko otvoru (8) podľa smeru LOOSEN (otvoriť) a FASTEN (zavrieť) a naplňte zásobník čistou vodou. Zatvorte viečko otvoru (8) a zásobník na vodu (4) opatrne nasadíte na základňu (14).
- 2) Nástavec výstupu studenej pary (1) vložte do otvoru na hornej strane zásobníka (4).
- 3) Pripojte prívodný kábel (16) do el. siete, zapnite zariadenie (15) (NIKDY ZARIADENIE NEZAPÍNAJTE, AK NIE JE V ZÁSObNÍKU VODA), displej LED sa zapne na 2 sekundy a potom sa vypne. Zariadenie je v pohotovostnom režime.
- 4) ON / OFF:
Po stlačení tlačidla ON / OFF sa zapne displej a zariadenie pracuje pri minimálnej tvorbe studenej pary a ventilátor sa otáča. Vo vypnutom stave sú funkcie neaktívne a displej je vypnutý.
- 5) PRESET - odložené zapnutie za nastavenú dobu:
Toto tlačidlo je možné stlačiť v pohotovostnom režime. Dobu prednastavenia možno zvoliť od 1 do 24 hodín. Prednastavený čas bude odpočítavaný a potom sa zvlhčovač zapne s nastavením maximálneho prúdenia pary. V prevádzke bude aj ionizér a miera vlhkosti bude nastavená 99% RV.
- 6) MIST - nastavenie prúdenia studenej pary:
4 úrovne od Nízke, Stredné, Stredne vysoké po Vysokú. Zodpovedajúce výkon je od 17-19 W (N), 19-23 W (S), 23-27 W (Sv) po 27-30 W (V).
- 7) TIMER - časovač pre vypnutie za nastavenú dobu:
Nastavenie od 1 do 24 hodín. 0:00 znamená zrušenie nastavenia. 3 sekundy po vašom nastavení začne časovač odpočítavať minúty. V intervale 5 sekúnd sa bude zobrazovať aktuálna vlhkosť a zostávajúci čas do vypnutia.
- 8) HUMIDISTAT nastavenie automatického udržiavania vlhkosti:
Nastavenie od 40 do 95% RV po 5% RV. Symbol zhasnutia „Humidistat“ na LCD displeji znamená zrušenie nastavenia. Humidistat začne fungovať 3 sekundy po vašom nastavení. Zastaví sa, keď aktuálna vlhkosť prekročí nastavenú mieru, ale ventilátor ešte pobeží 5 minút. a pobeží tiež, ak je aktuálna vlhkosť o 2% RV nižšia ako nastavená miera. Pri poklese vlhkosti o 2% RV oproti nastavenej hodnote RV dôjde opäť k zapnutiu prúdenia studenej pary.
- 9) ANION - ionizácia
Ak je zariadenie zapnuté stlačte tlačidlo ANION - zapne ionizáciu. Súčasne bude pracovať aj ventilátor. Ak zariadenie nezvlhčuje pri vypnutom režime ANION, ventilátor sa zastaví. Ak zariadenie zvlhčuje pri vypnutom režime ANION, ventilátor ďalej pobeží.
- 10) Ochrana pred nedostatkom vody: nie je v zásobníku voda, rozsvieti sa na LCD symbol Waterless a zariadenie sa zastaví. Potom sa zruší nastavenie TIMER a HUMIDISTAT. Po doplnení vody znovu nastavte tieto funkcie.

SPRIEVODCA RIEŠENÍM PROBLÉMOV

V prípade, že zvlhčovač nepracuje správne, pred kontaktovaním servisu prístroj skontrolujte.

Problém	Možná príčina	Riešenie
Displej LED je vypnutý	Nie je zapojený prívod elektriny	Pripojte zdroj elektriny
	Nestlačili ste tlačidlo ON	Zariadenie zapnite
Displej LED je zapnutý, zariadenie však nevyrába studenú paru	V zásobníku nie je voda	Do zásobníku doplňte vodu
	Príliš mnoho vody v nádobe základne	Z nádobky vylejte trochu vody, a uzavrite ju vekom.
Displej LED je zapnutý, zariadenie nevyrába paru, ale ventilátor pracuje	Produkcia pary je nastavená na najnižšiu úroveň	Nastavte vyšší stupeň pomocou tlačidla MIST
Displej LED je zapnutý, v nádobe je voda, ale svieti kontrolka Waterless	Plavák je zaseknutý	Plavák uvoľnite a dbajte, aby plával voľne
Hmla má zvláštny zápach	Zariadenie je nové	Vyberte zásobník na vodu, otvorte veko a nechajte ho 12 hodín na chladnom mieste
	Voda je špinavá alebo je v zásobníku už dlhšiu dobu	Zásobník vyčistite a naplňte ho čistou vodou
Nie je produkované dost' studenej pary	Príliš mnoho usadenín v nádobke	Vyčistite prevodník
	Voda je príliš špinavá alebo je v zásobníku už dlhšiu dobu.	Nádržku vyčistite a naplňte ju čistou vodou
	Voda je príliš studená	Pridajte trochu teplej vody
Neštandardný hluk	Ak je hladina vody príliš nízko, nádržka rezonuje	Do zásobníku doplňte vodu
	Zariadenie je na nerovnom povrchu	Zariadenie premiestnite na stabilný rovný povrch.
Okolo nástavca výstupu pary vychádza para	Medzi nástavcom výstupnej pary a zásobníkom je medzera	Nástavec na chvíľu ponorte do teplej vody a potom ho nasadte späť na zásobník.
Na displeji bliká 30% RV	Aktuálna miera vlhkosti je nižšia než 30%	Nechajte zariadenie pracovať
Na displeji sa zobrazuje Sd (Porucha senzoru)	Nedostatočný kontakt senzoru vlhkosti.	Znovu ho nasadte
	kontaktujte autorizované servisné stredisko	

Ak zvlhčovač nepracuje normálne ani po uvedených zásahoch, kontaktujte prosím dodávateľa alebo autorizované servisné stredisko.

ČISTENIE A ÚDRŽBA

Ak máte tvrdú vodu, (čo znamená, že v zásobníku je príliš vápnika a magnézie), môže sa na povrchu nádobky základne, meniča a vnútornej strany zásobníka tvoriť biely prášok. Zanesený ultrazvukový menič nebude fungovať správne.

Odporúčame:

- 1) Používajte studenú prevarenú vodu alebo vodu destilovanú.

- 2) Čistite menič, nádobku aj zásobník na vodu každý týždeň.
- 3) Vodu v nádržke čistite často, aby bola stále čerstvá.
- 4) Pred uložením zariadenia na dlhšiu dobu sa uistite, že ste vyliali všetku vodu z nádoby základne a zásobníka na vodu.
- 5) Ak nebudete zariadenie dlhšiu dobu používať, celé ho vyčistite a uistite sa, že sú všetky časti zariadenia úplne suché.
- 6) K čisteniu nepoužívajte žiadne chemikálie.

Ako vyčistiť ultrazvukový menič:

- 1) Na povrch meniča naneste 5-10 kvapiek čistý. prostriedku a počkajte 2-5 minút;
- 2) Očistite nečistoty na povrchu.
- 3) Opláchnite menič čistou vodou.

Ako vyčistiť nádobku základne:

- 1) Ak je v nádobke usadenina, vyčistite ju pomocou mäkkej handričky a čistiaceho prostriedku.
- 2) Ak je usadenina na bezpečnostnom plaváku, naneste kvapku čist. prostriedkov na usadeninu a vyčistite ju kefou.
- 3) Nádobku potom vypláchnite čistou vodou.

TECHNICKÉ ŠPECIFIKÁCIE

- Ultrazvukový zvlhčovač vzduchu
- Doba prevádzky bez dopĺňania vody 17 - 52 hodín
- Objem nádoby 5,2 l
- Ochrana proti chodu naprázdno
- Nastaviteľné výstupné prúdenie
- Odložené zapnutie, ionizácia
- Časovač 1 až 24 hodín
- Automatické udržiavanie vlhkosti v rozsahu 40 RH% až 99 RH% s krokom 5 RH%
- Elegantný vzhľad
- Veľmi tichý
- Nízka spotreba
- Farba: bielo fialová
- Hlučnosť <35 dB
- Príkon: 30 W
- Rozmery: 24,5 x 33 x 17 cm
- Hmotnosť: 1,6 kg

Príkon v pohotovostnom režime je < 0,50 W.

Výrobca si vyhradzuje právo na zmenu technickej špecifikácie výrobku.

Údržbu rozsiahlejšieho charakteru alebo údržbu, ktorá vyžaduje zásah do vnútorných častí spotrebiča, musí vykonať iba špecializovaný servis!

Nedodržaním pokynov výrobcu zaniká právo na záručnú opravu!

Informácie o výrobku a servisnej sieti nájdete na internetovej adrese www.hyundai-electronics.sk



VAROVANIE: NEVYSTAVUJTE SPOTREBIČ DAŽĎU ALEBO VLNKOSTI, ABY STE PREDIŠLI VZNIKU POŽIARU ALEBO ÚRAZU ELEKTRICKÝM PRÚDOM. PRED OPRAVOU ALEBO VŽDY, KEĎ SPOTREBIČ NEPOUŽÍVATE, VYPNITE HO ZO ZÁSUVKY V PRÍSTROJI NIESÚ ŽIADNE ČASTI OPRAVITEĽNÉ SPOTREBITEĽOM. VŽDY SA OBRACAJTE NA KVALIFIKOVANÝ AUTORIZOVANÝ SERVIS. SPOTREBIČ JE POD NEBEZPEČNÝM NAPÄTÍM.

Informácie o ochrane životného prostredia

Urobili sme to najlepšie pre zníženie množstva obalov a zaistili sme ich jednoduché rozdelenie na 3 materiály: lepenka, papierová drť a rozťahnutý polyetylén. Tento prístroj obsahuje materiáli, ktoré môžu byť po demontáži špecializovanou spoločnosťou recyklované.

Dodržiujte prosím miestne nariadenia týkajúce sa nakladania s baliacimi materiálmi, vybitými batériami a starým zariadením.

Likvidácia starého elektrozariadenia a použitých batérií a akumulátorov



Tento symbol na výrobku alebo obale znamená, že s výrobkom (prípadne batériú/akumulátorom) po ukončení jeho životnosti nemôže byť nakladané ako s bežným odpadom z domácnosti. Musí sa odovzdať do príslušnej zberne na recykláciu elektrických a elektronických zariadení. Zaručením správnej likvidácie tohto výrobku pomôžete pri predchádzaní potenciálnych negatívnych dopadov na životné prostredie a na zdravie človeka, ktoré by mohli byť zapríčinené nevhodným zaobchádzaním s odpadmi z tohto výrobku. Recyklovaním materiálov pomôžete

zachovať prírodné zdroje. Podrobnejšie informácie o recyklácii tohto výrobku vám na požiadanie poskytne miestny úrad, služba likvidácie komunálneho odpadu alebo predajňa, v ktorej ste si tento výrobok zakúpili.

UPOZORNENIA A SYMBOLY POUŽITÉ NA SPOTREBIČI, OBALOCH ALEBO V NÁVODE:

HOUSEHOLD USE ONLY — Len na použitie v domácnosti. DO NOT IMMERSE IN WATER OR OTHER LIQUIDS — Neponárať do vody alebo iných tekutín.



TO AVOID DANGER OF SUFFOCATION, KEEP THIS PLASTIC BAG AWAY FROM BABIES AND CHILDREN. DO NOT USE THIS BAG IN CRIBS, BEDS, CARRIAGES OR PLAYPENS. THIS BAG IS NOT A TOY. — Nebezpečenstvo udusenía. Nepoužívajte toto vrecúško v kolískach, postieľkach, kočíkoch alebo detských ohrádkach. PE vrecko odkladajte mimo dosahu detí. Vrecko nie je na hranie.

Symbol  znamená UPOZORNENIE.

Caution: DISCONNECT POWER SUPPLY BEFORE CLEANING OR SERVING UNIT.
DO NOT IMMERSE THE BASE OF UNIT IN WATER.
DO NOT OPERATE WITH DAMAGED CORD OR PLUG.

Upozornenie: Pred čistením či opravovaním, odpojte zariadenie od elektrickej siete.
Základňa zariadenia sa nesmie ponoriť do vody.
Ak je poškodený kábel alebo zástrčka, zariadenie nepoužívate.

CAUTION: SEDIMENT ON THE TRANSDUCER WILL CAUSE THE UNIT TO WORK IMPROPERLY. CLEAN THE TRANSDUCER AND WATER BASIN FREQUENTLY. NOTE: NEVER SCRAPE THE TRANSDUCER.

Upozornenie: Nečistoty na ultrazvukovom meniči spôsobí, že zariadenie nebude fungovať správne. Ultrazvukový menič a nádržku na vodu pravidelne čistite.

Poznámka: Ultrazvukový menič nikdy nepoškrabte.

Szanowny kliencie, dziękujemy za wybór naszego urządzenia. Kupiliście Państwo produkt wysokiej jakości. Aby prawidłowo go obsługiwać, należy uważnie przeczytać instrukcję. Instrukcję wraz z kartą gwarancyjną i dowodem zakupu należy przechowywać w odpowiednim, bezpiecznym miejscu.

OGÓLNE INSTRUKCJE BEZPIECZEŃSTWA

- Urządzenia nie mogą użytkować osoby (w tym dzieci) z ograniczoną sprawnością fizyczną, intelektualną lub umysłową, lub też nieposiadające wystarczającej wiedzy lub doświadczenia, chyba że będą one nadzorowane przez osobę odpowiedzialną za ich bezpieczeństwo.
- Przed wymianą wyposażenia lub części ruchomych, przed czyszczeniem lub konserwacją należy wyłączyć urządzenie i odłączyć je od sieci elektrycznej poprzez wyciągnięcie wtyczki przewodu zasilającego z gniazdka elektrycznego!
- Nie należy pozostawiać urządzenia podłączonego do sieci elektrycznej bez nadzoru!
- Jeżeli kabel zasilający urządzenia jest uszkodzony, musi zostać wymieniony przez producenta, technika serwisowego lub inną wykwalifikowaną osobę.
- Nigdy nie używaj urządzenia, jeśli uszkodzony jest przewód, wtyczka lub urządzenie nie działa prawidłowo, upadło na ziemię i posiada widoczne uszkodzenia. W takich przypadkach skontaktuj się z serwisem.
- Urządzenie przeznaczone jest do użytku w gospodarstwach domowych. Nie jest przeznaczone do użytku komercyjnego i przemysłowego!
- Urządzenie chronić przed źródłami ciepła, bezpośrednim promieniowaniem słonecznym, wilgocią (w żadnym wypadku nie zanurzać urządzenia w cieczy) i ostrymi krawędziami. Nie używać urządzenia, gdy mają Państwo wilgotne ręce. Jeżeli dojdzie do zamoczenia lub zawilgocenia natychmiast wyciągnąć wtyczkę z gniazdka. Unikać kontaktu z wodą.
- W przypadku gdy nie będą Państwo używać urządzenia należy je wyłączyć oraz wyciągnąć wtyczkę z gniazdka (ciągnąć tylko za wtyczkę, nigdy za kabel)
- Urządzenie nie może być eksploatowane bez nadzoru.
- Używać tylko oryginalnego wyposażenia.
- Prosimy o szczególną uwagę na rozdział „Specjalne instrukcje bezpieczeństwa dla tego urządzenia“.

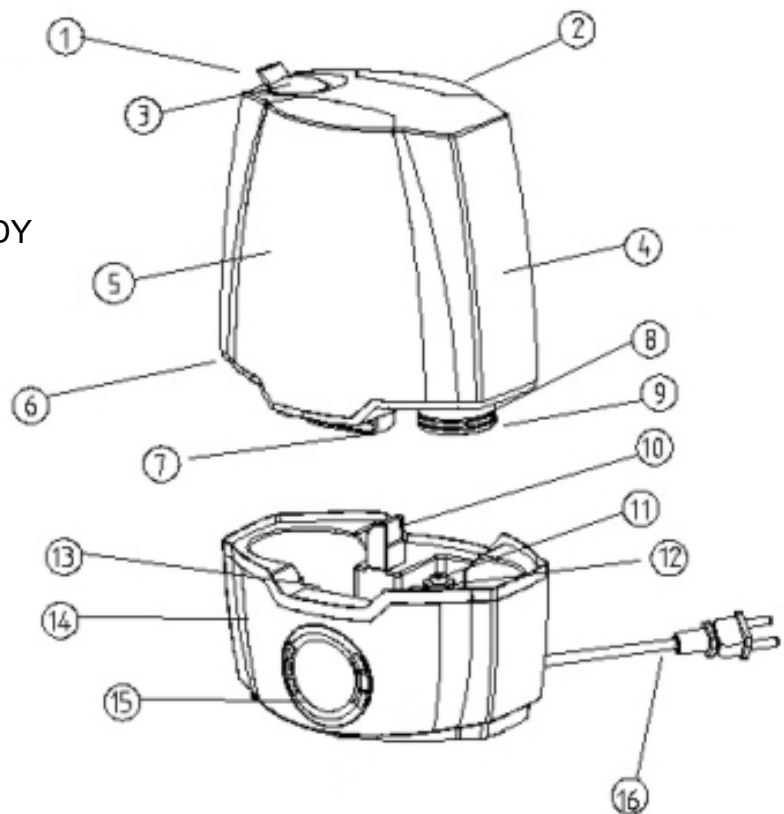
SPECJALNE INSTRUKCJE BEZPIECZEŃSTWA DLA TEGO URZĄDZENIA

- Przed rozpoczęciem użytkowania należy sprawdzić czy źródło zasilania ma takie same parametry jak wymienione w specyfikacji urządzenia.
- Przed dolaniem wody do nawilżacza odłącz go od gniazdka elektrycznego. Podczas odłączania chwyć za wtyczkę, a nie za przewód.
- Do otworów nigdy nie wkładaj, ani nie wrzucaj żadnych przedmiotów. Nie zbliżaj rąk, twarzy i ciała do wylotu pary, jeśli urządzenie jest włączone. Nie zakrywaj wylotu pary, ani nic nie do niego nie wkładaj. Nawilżacz zawsze umieszczaj na stabilnej, równej powierzchni. Pod nawilżaczem zalecamy umieścić wodoodporną podkładkę. **NIGDY** nie stawiaj nawilżacza na powierzchni, która może zostać uszkodzona przez kontakt z wodą i wilgocią.

- Nie kieruj wylotu pary bezpośrednio na ścianę. Wilgoć może spowodować uszkodzenie, w szczególności tapet.
- Podczas pracy nawilżacza NIGDY nie próbuj go opróżnić. Przed zdjęciem zbiornika na wodę lub przed przeniesieniem sprzętu, należy odłączyć je z gniazdka.
- Do czyszczenia nawilżacza NIGDY nie należy używać benzyny, środków do czyszczenia szyb i mebli oraz rozpuszczalników.
- Nadmierna wilgotność w pomieszczeniu może powodować kondensację wody na oknach lub na meblach. W takich wypadkach należy wyłączyć nawilżacz.
- Do wody nie dodawaj żadnych dodatków, które nie są produkowane przez dostawcę lub pod jego nadzorem.
- Środki czystości trzymaj w miejscu niedostępnym dla dzieci.
- Jeżeli urządzenie wydaje nietypowe dźwięki lub zapachy, należy je wyłączyć i wyjąć wtyczkę z gniazdka.
- Przed czyszczeniem, napełnianiem i przenoszeniem należy wyłączyć urządzenie, a wtyczkę wyciągnąć z gniazdka.
- Nie dotykaj wody w zbiorniku lub części zanurzonych w wodzie jeśli urządzenie jest włączone.
- Nie włączaj nawilżacza, jeśli w zbiorniku nie ma wody.
- Nie używaj ostrych przedmiotów do czyszczenia nawilżacza.
- Dopilnuj żeby woda nie dostała się do wnętrza podstawy, może dojść do uszkodzenia elementów urządzenia.
- Nie należy używać nawilżacza w warunkach wysokiej wilgotności, np. w łazience.
- Nie stawiaj nawilżacza na podłogach z drewna lub innych podobnych materiałów.
- Nie wlewaj do zbiornika żadnych dodatków takich jak sól do kąpeli lub olejki.
- Urządzenie postawić na płaskiej powierzchni, w odległości przynajmniej 2 metrów od urządzeń elektrycznych oraz mebli.

OPIS CZĘŚCI

- | | |
|----|-------------------------------|
| 1 | Dysza |
| 2 | Uchwyt |
| 3 | Ujście mgiełki |
| 4 | Zbiornik wody |
| 5 | Panel zbiornika – POZIOM WODY |
| 6 | Pokrywa zbiornika |
| 7 | Uchwyt zbiornika |
| 8 | Nakrętka zaworu |
| 9 | Wlot wody |
| 10 | Wylot wentylatora |
| 11 | Mocowanie pływaka |
| 12 | Pływak |
| 13 | Szczotka czyszcząca |
| 14 | Podstawa |
| 15 | Panel sterowania |
| 16 | Przewód zasilający |



INSTRUKCJE UŻYTKOWANIA

ZASADY DZIAŁANIA

Ultradźwiękowe nawilżacze powietrza rozbijają wodę na drobne cząsteczki o wielkości około 1-5 μm , z wykorzystaniem ultradźwiękowych drgań o wysokiej częstotliwości i rozpylają powstałą w ten sposób mgiełkę do otoczenia za pomocą urządzenia pneumatycznego, tak by równomiernie nawilżyć powietrze. Sprawdzone technologie ultradźwiękowe są wykorzystywane w wielu różnych dziedzinach.

WŁAŚCIWOŚCI I FUNKCJE

- Automatyczne zabezpieczenie przed brakiem wody: Przełącznik zabezpieczający wstrzymuje wytwarzanie mgiełki przez przetwornik, gdy poziom wody w pojemniku jest poniżej minimum. Zapobiega to uszkodzeniu przetwornika. Wskaźnik świetlny zasilania pozostaje włączony, nadal działa też wentylator.
- Regulacja ilości wytwarzanej mgiełki pozwala na komfort użytkownika.
- Przezroczyste ścianki zbiornika na wodę pozwalają na sprawdzanie poziomu wody.
- Wysoka wydajność nawilżania.
- Niski pobór mocy, oszczędność sięga 85-90 procent normalnego zużycia energii w porównaniu do klasycznych nawilżaczy.
- Wysoka żywotność.
- Automatyczna kontrola poziomu nawilżenia, zabezpieczenie przed brakiem wody.

OPTYMALNY POZIOM WILGOTNOŚCI

Wilgotność względna to współczynnik oznaczający zawartość pary wodnej w powietrzu w odniesieniu do zawartości w warunkach nasycenia, w określonej temperaturze i ciśnieniu. Oznacza się ją w %RH, na przykład 45%RH. Para wodna zawsze stanowi część powietrza, a jej zawartość jest zależna m.in. od temperatury. Im wyższa temperatura, tym powietrze absorbuje więcej pary wodnej. Dlatego używa się pojęcia wilgotności względnej. Podczas zimy, do pomieszczenia wpada zimne powietrze, które zostaje ogrzane do temperatury powietrza w środku, a względna wilgotność w tym czasie spada. Aby zapewnić optymalne dla zdrowia warunki oraz wilgotność względną, należy sztucznie dodawać wodę lub parę wodną do powietrza w pomieszczeniach – to jest właśnie nawilżanie powietrza.

Optymalne poziomy wilgotności w różnych warunkach (dane poglądowe):

- Optymalna wilgotność otoczenia dla ludzi: 45% RH—65% RH
- Wilgotność otoczenia najlepsza do zapobiegania chorobom i do leczenia: 40% RH—55% RH
- Komputery i urządzenia elektroniczne: 45% RH—60% RH
- Meble i instrumenty muzyczne: 40% RH—60% RH
- Biblioteki, muzea i galerie sztuki: 40% RH—60% RH

Funkcje nawilżacza ultradźwiękowego:

- Zwiększanie i regulacja wilgotności względnej powietrza w pomieszczeniu
- Eliminacja ładunków elektrostatycznych
- Zapobieganie chorobom
- Pomoc w zachowaniu ładnego wyglądu i ochrona skóry
- Regulacja temperatury w pomieszczeniu

INSTRUKCJA UŻYTKOWANIA

WSKAZÓWKI UŻYTKOWANIA

- Przed pierwszym uruchomieniem należy umieścić urządzenie na pół godziny w temperaturze otoczenia, w którym będzie użytkowane.
- Właściwe środowisko użytkowania nawilzacza: temperatura 5 - 40 °C, maksymalna wilgotność względna - 80%RH.
- Używaj czystej wody o temperaturze poniżej 40 °C, zalecana jest woda destylowana.
- Po wyłączeniu się urządzenia z powodu braku wody, na dnie pojemnika może pozostać niewielka jej ilość – jest to normalne.
- Regularnie sprawdzać czystość zbiornika na wodę.

OBSŁUGA

- 1) Uruchamianie:
Zdjąć zbiornik na wodę (4) z podstawy (14), obrócić nakrętkę zaworu kierując się wskazówkami LOOSEN i FASTEN (8), napełnić pojemnik (4) czystą wodą. Zakręcić nakrętkę (8) i ostrożnie założyć zbiornik (4) na podstawę (14).
- 2) Włożyć dyszę (1) do otworu na górze zbiornika na wodę (4).
- 3) Podłączyć wtyczkę (16) do gniazda elektrycznego, włączyć urządzenie włącznikiem (15) (NIGDY NIE WŁĄCZAC URZĄDZENIA JEŚLI W POJEMNIKU NIE MA WODY), wyświetlacz LED włączy się na ok. 2 sekundy a następnie wyłączy. Urządzenie jest w trybie czuwania.
- 4) ON/OFF: Zasilanie całego urządzenia. Po naciśnięciu ON, włącza się wyświetlacz, urządzenie zaczyna działać na najniższym poziomie emisji mgiełki, zaczyna też działać wentylator. Kiedy urządzenie jest w pozycji OFF, wyłączają się wszystkie funkcje i gaśnie wyświetlacz.
- 5) PRESET: Opóźniony start. Nacisnąć gdy urządzenie jest w trybie czuwania. Można ustawić czas od 1 do 24 godzin. Po odliczeniu zaprogramowanego czasu urządzenie włączy się z ustawieniem maksymalnej emisji mgiełki. Zostanie włączony jonizator, a poziom wilgotności zostanie nastawiony na 99RH%.
- 6) MIST: Czterostopniowa regulacja nawilżania. Od LOW (najniższy), MIDDLE, SENIOR do HIGH (najwyższy). Pobór mocy odpowiada poszczególnym poziomom i wynosi odpowiednio od 17-19W (L), 19-23W (M), 23-27W (S) do 27-30W (H).
- 7) TIMER: Ustawienie czasu pracy od 1 do 24 godzin. Timer wyłącza urządzenie, gdy upłynie ustawiony czas. Ustawienie 0:00 oznacza anulowanie ustawień tej funkcji. 3 sekundy po dokonaniu ustawień funkcja Timera rozpocznie odliczanie w dół (w odstępach minutowych), a na wyświetlaczu będzie pojawiać się informacja o pozostałym czasie razem z aktualną wilgotnością. Będzie włączać się na 5 sekund jeśli został ustawiony poziom wilgotności.
- 8) HUMIDISTAT: Funkcja umożliwia ustawienie poziomu wilgotności. Można ustawić poziom wilgotności pomiędzy 40 a 95RH% w przedziałach co 5RH%. Kiedy symbol „Humidistat“ wyłącza się oznacza to że ustawienia zostały anulowane. 3 sekundy po dokonaniu ustawień, funkcja aktywuje się. Funkcja wyłączy się, gdy wilgotność przekroczy ustawioną wartość. Wentylator będzie pracował jeszcze przez 5 minut. Urządzenie będzie kontynuowało pracę, gdy poziom wilgotności jest niższy o więcej niż 2RH% od ustawionego poziomu.
- 9) ANION: Funkcja jonizacji. W trybie czuwania nacisnąć przycisk ANION funkcja włącza się bez względu na to czy działa nawilżanie. Pracuje też wentylator. Jeśli po wyłączeniu funkcji ANION nawilżanie nie jest włączone, wentylator również się wyłączy. Jeśli po wyłączeniu funkcji ANION działa funkcja nawilżania, wentylator będzie nadal pracował.
- 10) Zabezpieczenie przed brakiem wody: Kiedy w zbiorniku nie ma wody, włączy się lampka ostrzegająca o zbyt niskim poziomie wody. Urządzenie zatrzyma pracę i zostaną anulowane ustawienia TIMERA oraz HUMIDISTAT. Po napełnieniu zbiornika wodą, należy ponownie ustawić te funkcje.

ROZWIĄZYWANIE PROBLEMÓW

Jeśli nawilżacz nie działa prawidłowo, należy sprawdzić poniższą listę przed zwróceniem się do serwisu.

Problem	Możliwe powody	Rozwiązanie
Wyłączony wyświetlacz LED	Brak zasilania	Podłączyć urządzenie do zasilania
	Nie wciśnięty przycisk ON	Włączyć urządzenie
Włączony wyświetlacz LED, brak mgiełki, brak nawiewu	Brak wody w pojemniku	Napełnić pojemnik wodą
	Zbyt dużo wody w zbiorniku	Wylać nieco wody ze zbiornika, dokładniej zamknąć pokrywę.
Włączony wyświetlacz LED, brak mgiełki, działa nawiew	Wytwarzanie mgiełki ustawione na minimalny poziom	Zwiększyć ustawienie poziomu mgiełki
Włączony wyświetlacz LED, w pojemniku znajduje się woda, ale wskazywany jest brak wody	Zablokowany pływak	Poruszyć pływak, pamiętać żeby zawsze był swobodny.
Dziwny zapach mgiełki	Nowe urządzenie	Zdjąć pojemnik na wodę, otworzyć pokrywę i zostawić na 12 godzin w przewiewnym miejscu.
	Woda jest brudna lub nieświeża (zbyt długo pozostaje w zbiorniku)	Umyć pojemnik i napełnić go świeżą wodą.
Zbyt mało mgiełki	Zbyt dużo osadów w zbiorniku	Wyczyścić przetwornik
	Woda jest brudna lub nieświeża (zbyt długo pozostaje w zbiorniku)	Umyć pojemnik i napełnić go świeżą wodą.
	Woda jest zbyt zimna	Dodać trochę ciepłej wody.
Dziwne dźwięki	Rezonans spowodowany niskim poziomem wody.	Napełnić pojemnik wodą.
	Urządzenie stoi na niestabilnym podłożu.	Przenieść urządzenie na płaską stabilną powierzchnię.
Mgiełka krąży wokół dyszy	Między dyszą a pojemnikiem są szczeliny.	Na chwilę zanurzyć dyszę w wodzie i ponownie zamontować ją na miejscu na zbiorniku.
Woda nie spływa do podstawy	Blokowanie przez filtr	Przepłukać filtr bieżącą wodą
Wyświetlacz miga pokazując 30%RH	Aktualna wilgotność jest niższa niż 30%	Pozostawić działające urządzenie
Wyświetlacz pokazuje Sd (błąd czujnika)	Niedostateczny kontakt z elementem czujnika wilgotności.	Rozłożyć i dokładnie złożyć urządzenie ponownie
	Przerwanie lub zwarcie obwodu bezpiecznika temperaturowego.	Wymienić bezpiecznik – skontaktować się z autoryzowanym serwisem.

W przypadku gdy urządzenie nadal nie działa prawidłowo, należy skontaktować się z serwisem.

CZYSZCZENIE I KONSERWACJA

Jeśli mamy twardą wodę (zawierającą duże ilości jonów wapnia i magnezu), mogą pojawić się problemy z tzw. „białym proszkiem”, czyli białym osadem na powierzchni przetwornika, zbiornika w podstawie oraz wewnątrz zbiornika na wodę. Osady na powierzchni przetwornika uniemożliwiają prawidłową pracę urządzenia.

Zalecamy:

- 1) Korzystać z wody przegotowanej lub destylowanej.
- 2) Co tydzień regularnie czyścić pojemnik na wodę, podstawę i wytwornicę mgły (przetwornik).
- 3) Często zmieniać wodę w zbiorniku, by zachować jej świeżość.
- 4) Jeśli nie zamierzamy użytkować urządzenia przez długi czas, wylać wodę ze zbiornika i wysuszyć pozostałości wody z podstawy.
- 5) Jeśli nie zamierzamy użytkować urządzenia przez długi czas należy wyczyścić dokładnie całe urządzenie i upewnić się, że jest całkowicie suche.
- 6) Do czyszczenia nie używać środków chemicznych.

Czyszczenie przetwornika:

- 1) Umieścić na przetworniku 5-10 kropli łagodnego detergentu, odczekać 2-5 minut.
- 2) Delikatnie wytrzeć osady z powierzchni.
- 3) Przepłukać dokładnie przetwornik czystą wodą.

Czyszczenie zbiornika na wodę w podstawie:

- 1) Jeśli w zbiorniku znajdują się osady, należy oczyścić je miękką ściereczką z małą ilością łagodnego detergentu.
- 2) Jeżeli osad znajduje się na ochronnym zaworze poziomu wody (w zamknięciu zbiornika), nałożyć na niego kilka kropli detergentu i oczyścić miękką szmatką.
- 3) Dokładnie opłukać zbiornik czystą wodą.

Projekt i specyfikacje niniejszego urządzenia mogą ulec zmianie bez dodatkowego powiadomienia.

SPECYFIKACJE TECHNICZNE

- Ultradźwiękowy nawilżacz powietrza
 - Czas pracy bez ponownego napełniania 17 - 52 godzin
 - Pojemność zbiornika 5,2 l
 - Automatyczne wyłączenie przy zbyt niskim poziomie wody
 - Regulacja poziomu pary z podświetleniem
 - Ustawianie poziomu nawilżania i funkcja jonizacji
 - Timer od 1 do 24 godzin
 - Ustawianie poziomu wilgotności od 40 RH% do 99 RH% w przedziałach co 5 RH%
 - Jonizator dla jeszcze świeższego powietrza
 - Elegancki wygląd
 - Bardzo cichy
 - Energooszczędny
 - Kolor: biało-fioletowy
 - Poziom hałasu: < 35 dB
 - Pobór mocy: 30W
 - Wymiary: 24,5 x 33 x 17 cm
 - Waga: 1,6 kg
- Input in standby mode is < 0,50 W.

Wymiana elementów, które wymagają ingerencji do elektrycznej części urządzenia może wykonać wyłącznie specjalistyczny serwis! Nieprzestrzeganie wskazówek producenta powoduje utratę prawa do napraw gwarancyjnych!

Więcej informacji dotyczących urządzenia oraz serwisu znajduje się na naszej stronie internetowej www.hyundai-electronics.pl

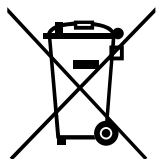


OSTRZEŻENIE: ABY UNIKNĄĆ NIEBEZPIECZEŃSTWA POŻARU LUB PORAŻENIA PRĄDEM ELEKTRYCZNYM, NIE WOLNO WYSTAWIAĆ SPRZĘTU NA DZIAŁANIE DESZCZU BĄDŹ WILGOCI. URZĄDZENIE NALEŻY ZAWSZE WYŁĄCZYĆ Z GNIAZDKA, KIEDY NIE JEST UŻYWANE LUB PRZED NAPRAWĄ. W URZĄDZENIU NIE MA ŻADNYCH CZĘŚCI, KTÓRE ODBIORCA MOŻE SAMODZIELNIE NAPRAWIAĆ. NAPRAWĘ SPRZĘTU NALEŻY ZLECIĆ AUTORYZOWANEMU SERWISOWI. URZĄDZENIE ZNAJDUJE SIĘ POD NIEBEZPIECZNYM NAPIĘCIEM.

Informacje o ochronie środowiska naturalnego

Wykonaliśmy to najlepsze, aby obniżyć ilość opakowań i stwierdziliśmy ich łatwe rozdzielanie na 3 materiały: tektura, masa papierowa i rozciągnięty polietylen. Urządzenie to zawiera materiały, które mogą być po demontażu utylizowane wyspecjalizowaną spółką. Prosimy, aby Państwo dotrzymywali miejscowe przepisy dotyczące obchodzenia się z papierami pakowymi, wyładowanymi bateriami i starymi urządzeniami.

Likwidacja zużytego sprzętu elektrycznego / elektronicznego oraz utylizacja baterii i akumulatorów



Ten symbol na produkcie lub jego opakowaniu oznacza, że produkt nie może być traktowany jako odpad komunalny, lecz powinno się go dostarczyć do odpowiedniego punktu zbiórki sprzętu elektrycznego i elektronicznego, w celu recyklingu. Odpowiednie zadysponowanie zużytego produktu zapobiega potencjalnym negatywnym wpływom na środowisko oraz zdrowie ludzi, jakie mogłyby wystąpić w przypadku niewłaściwego zagospodarowania odpadów. Recykling materiałów pomaga chronić środowisko naturalne. W celu uzyskania bardziej szczegółowych informacji na temat recyklingu tego produktu, należy skontaktować się z lokalną jednostką samorządu terytorialnego, ze służbami zagospodarowywania odpadów lub ze sklepem, w którym zakupiony został ten produkt.

OSTRZEŻENIA I SYMBOLE UŻYTE NA URZĄDZENIACH, OPAKOWANIACH LUB W INSTRUKCJI:

HOUSEHOLD USE ONLY – Tylko do zastosowania w gospodarstwie domowym. DO NOT IMMERSE IN WATER OR OTHER LIQUIDS – Nie zanurzać do wody lub innych cieczy.



TO AVOID DANGER OF SUFFOCATION, KEEP THIS PLASTIC BAG AWAY FROM BABIES AND CHILDREN. DO NOT USE THIS BAG IN CRIBS, BEDS, CARRIAGES OR PLAYPENS. THIS BAG IS NOT A TOY. – Niebezpieczeństwo uduszenia. Tego worka nie należy używać w kołyskach, łóżeczkach, wózkach lub

kojczach dziecięcych. Torebkę z PE położyć w miejscu będącym poza zasięgiem dzieci. Torebka nie służy do zabawy!

Symbol  oznacza OSTRZEŻENIE.

Caution: DISCONNECT POWER SUPPLY BEFORE CLEANING OR SERVING UNIT.
DO NOT IMMERSE THE BASE OF UNIT IN WATER.
DO NOT OPERATE WITH DAMAGED CORD OR PLUG.

Ostrzeżenie: Przed czyszczeniem lub naprawą należy odłączyć urządzenie od prądu elektrycznego. Podstawa urządzenia nie może być zanurzona w wodzie. Jeśli jest uszkodzony przewód lub wtyczka, nie należy korzystać z urządzenia.

CAUTION: SEDIMENT ON THE TRANSDUCER WILL CAUSE THE UNIT TO WORK IMPROPERLY. CLEAN THE TRANSDUCER AND WATER BASIN FREQUENTLY. NOTE: NEVER SCRAPE THE TRANSDUCER.

Ostrzeżenie: Zanieczyszczenia na przetworniku ultradźwiękowym powodują, że urządzenie nie działa prawidłowo. Przetwornik ultradźwiękowy i zbiornik na wodę należy czyścić regularnie. Uwaga: Nigdy nie należy drapać przetwornika ultradźwiękowego.

Dear customer, thank you for purchasing our product. Please read the operating instructions carefully before putting the appliance into operation and keep these instructions including the warranty, the receipt and, if possible, the box with the internal packing.

GENERAL SAFETY INSTRUCTIONS

- This appliance can be used by children aged from 8 years and above and persons with reduced physical, sensory or mental capabilities or lack of experience and knowledge if they have been given supervision or instruction concerning use of the appliance in a safe way and understand the hazards involved. Children shall not play with the appliance. Cleaning and user maintenance shall not be made by children without supervision.
- Before replacing accessories or accessible parts, which move during operation, before assembly and disassembly, before cleaning or maintenance, turn off the appliance and disconnect it from the mains by pulling the power cord from the power socket!
- Do not leave the appliance plugged in power supply without supervision!
- If the power cord of the appliance is corrupted, it has to be replaced by the manufacturer, its service technician or a similarly qualified person so as to prevent dangerous situations.
- Never use the appliance if its power cord or plug is damaged, if it does not work properly, if it fell down and was damaged and it is leaking. In this case take the appliance to a special service to check its safety and proper function.
- The appliance is designed exclusively for private use and for the envisaged purpose. This appliance is not fit for commercial use.
- Keep it away from sources of heat, direct sunlight, humidity (never dip it into any liquid) and sharp edges. Do not use the appliance with wet hands. If the appliance is humid or wet, unplug it immediately. Do not put it in water.
- When cleaning or putting it away, switch off the appliance and always pull out the plug from the socket (pull on the plug, not the cable) if the appliance is not being used and remove the attached accessories.
- Do not operate the machine without supervision. If you should leave the workplace, always switch the machine off or remove the plug from the socket (pull the plug itself, not the lead).
- Check the appliance and the cable for damage on a regular basis. Do not use the appliance if it is damaged.
- Pay careful attention to the following "Special Safety Instructions for this unit".

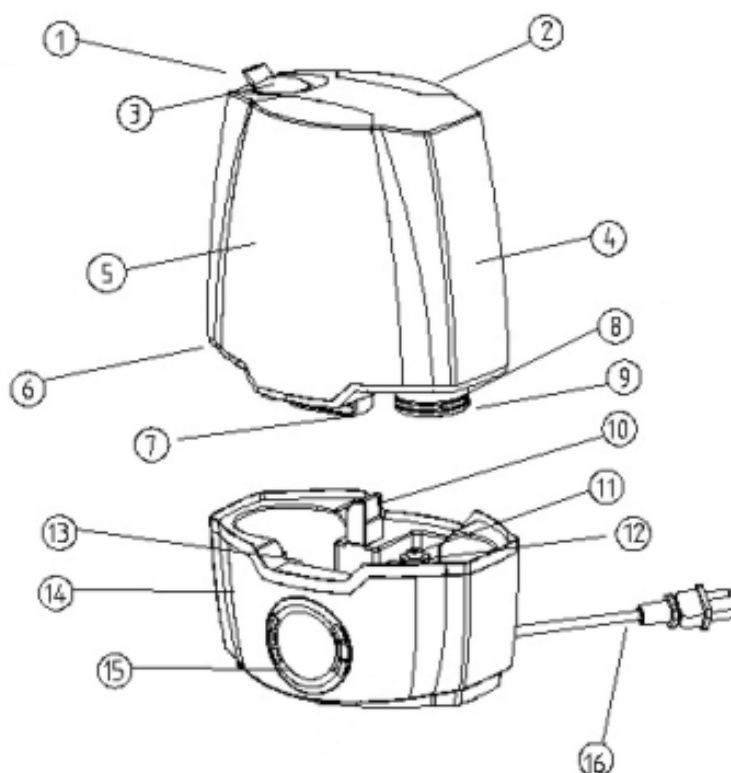
SPECIAL SAFETY INSTRUCTIONS FOR THIS UNIT

- Operate the appliance only in accordance with the specifications on the rating plate.
- Do not attempt to refill humidifier without first unplugging the unit from its electrical outlet. Be sure to pull by the plug and not the cord.
- NEVER drop or insert any object into any openings. DO NOT place hands, face, or body directly over or near Moisture Outlet while unit is in operation. DO NOT cover Moisture Outlet or place anything over it while the unit is operating.
- Always place humidifier on a firm, flat, level surface. A waterproof mat or pad is recommended for under the humidifier. NEVER place it on a surface that may become damaged by exposure to water and moisture (i.e. finished floor).

- DO NOT allow the Moisture Outlet to directly face the wall. Moisture could cause damage, particularly to wallpaper.
- NEVER tilt, move, or attempt to empty unit while it is operating. Shut off and unplug before removing the water tank and moving the unit.
- NEVER use detergents, petrol, glass cleaner, furniture polish, paint thinner, or other household solvents to clean any part of the humidifier.
- Excessive humidity in a room can cause water condensation on windows and some furniture. If this happens, turn the humidifier OFF
- Don't add into the water any additive that are not produced or supervised by the supplier.
- Keep the cleaning agents away from children.
- Any alternations or refit of the humidifier without specific authorization of the supplier may cause inconveniences or harms to users.
- Turn off the humidifier and pull out the power plug in case of any abnormal sounds or smells during the operation.
- Keep cleaning agents away your mouth and eyes. If your mouth and eyes come into contact with the cleaning agents by accident, please wash with tap water immediately, or an immediate medical check-up is required in case the circumstance is serious.
- Turn off the machine and pull out the power plug before cleaning, refilling or moving the machine.
- Don't touch the water in the water basin or any components in the water with any parts of your body when the humidifier is working.
- Don't turn on the humidifier when there is no water in the water basin.
- Don't scrape the transducer with hard objects.
- Prevent the water from flowing or spilling into the interiors of the base to avoid any damages to the components.
- Don't use the humidifier in high-humidity environment such as bathroom etc.
- Don't put the humidifier on the floor being made of wood or bamboo and also the similar materials.
- Do not add any Additives such as bath salt or bath oil into the water.
- Place the unit on the flat surface and keep the machine at least 2 meters far away from the furniture and the other electrical appliances.

DESCRIPTION OF THE CONTROLS

- 1 Nozzle
- 2 Handle
- 3 Mist baffle
- 4 Water tank
- 5 Panel of tank
- 6 Tank cover
- 7 Handle of tank cover
- 8 Valve cap
- 9 Water inlet
- 10 Wind exit
- 11 Fixer of floater
- 12 Floater
- 13 Cleaning brush
- 14 Base
- 15 Control panel
- 16 Power cord



INSTRUCTIONS FOR USE

OPERATION PRINCIPLE

Ultrasonic humidifiers atomize the water into ultramarine of about 1-5um using the ultrasonic high frequency oscillation principle and diffuse the water mist into the air by means of the pneumatic device to uniformly humidify the air. As a proven technology, the ultrasonic technology has been widely used in various fields.

FEATURES AND FUNCTION

- Automatic lack-water security protection: Water level protection switch will stop the transducer from atomizing when the water level in the water basin is below the pre-calculated level to protect the transducer from being burned down, while the power light is still on, with the blower fan keeping working.
- Mist volume adjustable to make you comfortable.
- Transparent water tank to ensure water level visible.
- High efficient in humidification with large output.
- Low energy consumption, save 85-90 percent of electricity of normal stream humidifier.
- Long lifetime
- Automatic control to humidity level, lack-water security protection.

IDEAL HUMIDITY LEVEL

Relative humidity refers to the ratio of the water content to the saturated vapor content in the air under a specific temperature and in a specific space. It is generally marked as %RH, such as 45%RH. Air always contains water vapor and its percentage varies with the temperature. The higher the temperature is, the more water vapor is absorbed by the air. That is why we use the concept relative humidity. In winter, when the outdoor cold air enters into the room, it will be heated up to a temperature adaptable to the indoor air, and the relative humidity will drop at the same time. In order to maintain a healthy interior ambient humidity, adding the water or water vapor into the air artificially is required---that is air humidification.

Ideal Relative Humidity Levels under Various Conditions (for reference only):

- Ideal ambient humidity for people: 45% RH—65% RH
- Ambient humidity most favorable for disease prevention and treatment: 40% RH—55% RH
- Computer and communication appliances: 45% RH—60% RH
- Furniture and musical instruments: 40% RH—60% RH
- Libraries, art galleries and museums: 40% RH—60 RH

Function of Ultrasonic Humidifier:

- To increase and to regulate relative humidity of the room air
- To eliminate electrostatic charges
- To prevent different diseases
- To keep your appearance fit and protect your skin
- To adjust room temperature

OPERATION INSTRUCTION

DIRECTION FOR USE

- This humidifier should be placed under ambient temperature for half an hour before it is put into use for the first time.
- The desired operating environment for this humidifier is: temperature: 5 - 40 °C and relative humidity 80%RH max.
- Use clean water with temperature below 40 °C, purified water is recommended.
- Check the water basin, make sure it is clear.

CONTROL

Operation steps:

- 1) Take the water tank (4) out of the base (14), revolve the Valve-cup by the directions of LOOSEN and FASTEN (8), and fill the water tank (4) with clear water. Close the Valve-cup (8), and put the water tank (4) onto the base (14) carefully.
- 2) Put the Nozzle (1) into the socket on top of the water tank (4).
- 3) Connect the main supply (17), switch on the unit (15) (NEVER RUN THE UNIT WHEN THERE IS NO WATER IN WATER BASIN), the LED display will on for 2 seconds then be off. The unit stands by.
- 4) ON/OFF: It takes charge the electric supply of the whole unit. When press ON, the display is on, the machine operates with the lowest mist output, at the same time the fan motor works. When it is OFF, all the functions are invalid, and the display is off.
- 5) PRESET: When the unit stands by, press this button. The preset time can be chosen from 1 hour to 24 hours. The preset time will be counted down to work with the highest mist output. At the same time, Ionizer works, the humidity level is 99RH%.
- 6) MIST: 4 levels from Low, Middle, Senior to High for different mist output. And the corresponding power is from 17-19W (L), 19-23W (M), 23-27W (S) to 27-30W (H).
- 7) TIMER: Settings from 1- 24 hours. Timer can turn off the appliance when set time expires. 0:00 means cancelling the settings. 3 seconds after your settings, the timer function will be counted down to work by minutes and will display with current humidity by turns for 5 seconds if having set the humidity level.
- 8) HUMIDISTAT: Function for automatic humidity control by setting value. You can set from 40 -95RH% by 5RH%. When symbol „Humistat“ turn out means cancelling this settings. 3 seconds after your settings, the humidistat works. It stops when the current humidity is more than the setting level, but the fan motor will keep working for 5 minutes. And continue operate when the current humidity is 2RH% less than the setting level.
- 9) ANION: When the machine stands ON, press the ANION button, it works whatever it is humidifying. The fan motor works at the same time. If it is not humidifying, when the ANION is off, the fan motor stops. But if it is humidifying, when the ANION is off, the fan motor still works.
- 10) Protection when waterless: When the tank is out of water, the Waterless lamp is on. And the machine stops. Then the settings of TIMER and HUMIDISTAT will be cancelled. When filling the water, it should be reset for the functions.

TROUBLE SHOOTING GUIDE

In case your humidifier does not work properly, please examine your machine before asking for maintenance service.

Trouble	Possible reasons	Shooting Way
LED display is off	No power supply	Connect power supply
	Not press ON	Switch on
LED display is on, no mist no wind	No water in water tank	Fill water into water tank
	Too much water in the water basin	Pull out some water from the water basin, closed the cover of water tank tightly.
LED display is on, no mist but with wind	Mist output is set on the lowest level	Adjust the mist output
LED display is on, with water but shows waterless	Floater is interrupted	Waver the floater, keep it free
Abnormal smell mist	New unit	Take out water tank, open cover, let it stays 12 hours in cool position
	Dirty water or long time staying water	Cleaning water tank, fill in clear water
Mist fog is too small	Too much scale in the water basin	Clean transducer
	Water is too dirty or water kept too long time in the tank	Clean water tank, change to fresh clear water
	Water is too cold	Add some warm water inside
Abnormal noise	Resonant in water tank when water is too lower	Fill water tank with water
	Unit is on a unstable surface	Move the unit to a stable flat surface
Mist coming out around the nozzle	There are apertures between the nozzle and water tank	Dip the nozzle in water for a while and then fix it to the socket on water tank
Water doesn't come down to basin	Backup by filter	Rinse the filter by tap water
Display shows blinking digital 30%RH	Current humidity level is lower than 30%	Just keep it working
Display shows Sd (Sensor defect)	Poor contact for humidity sensing element	Reinstall it
	Open or Short for Temperature Resistance	Replace it

CLEANING AND MAINTENANCE

In case when the water is hard which means water contains too much calcium and magnesium, they can cause “white powder” problem and give heavy scales on the surface of water basin, transducer and inner surface of the water tank. Scales on the surface of transducer will unable the unit work properly.

We recommend:

- 1) Use cold boiled water or distilled water.
- 2) Clean the transducer, water tank and basin unit every week.
- 3) Change the water in water tank more often to keep it fresh.
- 4) Make sure to pull out the water from the water tank and dry the water basin before you store the unit unused for a long period of time.

- 5) Clean the whole unit, and make sure that all parts of the unit are dried completely before unused for longer period of time.
- 6) Do not use the chemical for cleaning.

How to clean the transducer:

- 1) Put 5-10 drops of cleaning abluent on the surface of the transducer, wait for 2-5 minutes;
- 2) Brush out the scale on the surface.
- 3) Rinse the transducer with clean water.

How to clean the basin unit:

- 1) Cleaning the water basin with soft cloth and the cleaning abluent if there is scale in it.
- 2) If the scale is covered on the security switch, drop the cleaning abluent on the scale and clean it out with the brush.
- 3) Rinsing the water basin with clean water.

Technical specifications

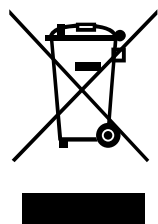
- Operating time for 17 - 52 hours without filling watter
- Container volume 5,2 l
- Automatic switch-off with indicator when lack off water
- Mist adjustment with illumination
- Presetting for humidifying and anion function
- Timer from 1 to 24 hours
- Humidistat from 40 RH% to 99 RH% by increased 5 RH% per choice
- Instaled ionizer for fresh air
- Elegant look
- Very silent
- Low consumption
- Color: white-purple
- Noise level: < 35 dB
- Power drain: 30W
- Size: 24,5 x 33 x 17 cm, weight: 1,6 kg
- Input in standby mode is < 0,50 W.

We reserve the right to change technical specifications. We reserve the right to change technical specifications. Replacement of parts that require intervention in the electric part of the appliance must be carried out by a specialized service! Failure to comply with the instructions of the manufacturer will lead to expiration of the right to guarantee repair!



WARNING: Do not use this product near water, in wet areas to avoid fire or injury of electric current. Always turn off the product when you don't use it or before a revision. There aren't any parts in this appliance which are reparable by consumer. Always appeal to a qualified authorized service. The product is under a dangerous tention.

Old electrical appliances, used batteries and accumulators disposal



This symbol on the product or on its packaging indicates that this product (or battery/accumulator) shall not be treated as household waste. Instead it shall be handed over to the applicable collection point for the recycling of electrical and electronic equipment. By ensuring this product is disposed of correctly, you will help prevent potential negative consequences for the environment and human health, which could otherwise be caused by inappropriate waste handling of this product. The recycling of materials will help to conserve natural resources. For more detailed information about recycling of this product, please contact your local Civic Office, your household waste disposal service or the shop where you purchased the product.

WARNINGS AND SYMBOLS USED ON THE APPLIANCE, PACKAGING OR IN THE INSTRUCTIONS MANUAL:

HOUSEHOLD USE ONLY; DO NOT IMMERSE IN WATER OR OTHER LIQUIDS;



TO AVOID DANGER OF SUFFOCATION, KEEP THIS PLASTIC BAG AWAY FROM BABIES AND CHILDREN. DO NOT USE THIS BAG IN CRIBS, BEDS, CARRIAGES OR PLAYPENS. THIS BAG IS NOT A TOY.

The symbol indicates a WARNING.

Köszönjük, hogy termékünket választotta. A készülék használata előtt nagyon figyelmesen olvassa el ezt a használati útmutatót, és lehetőség szerint a garancialevéllel, pénztári bizonylattal, csomagolással és a csomagolás belső részeivel együtt gondosan őrizze meg.

ÁLTALÁNOS BIZTONSÁGI SZABÁLYOK

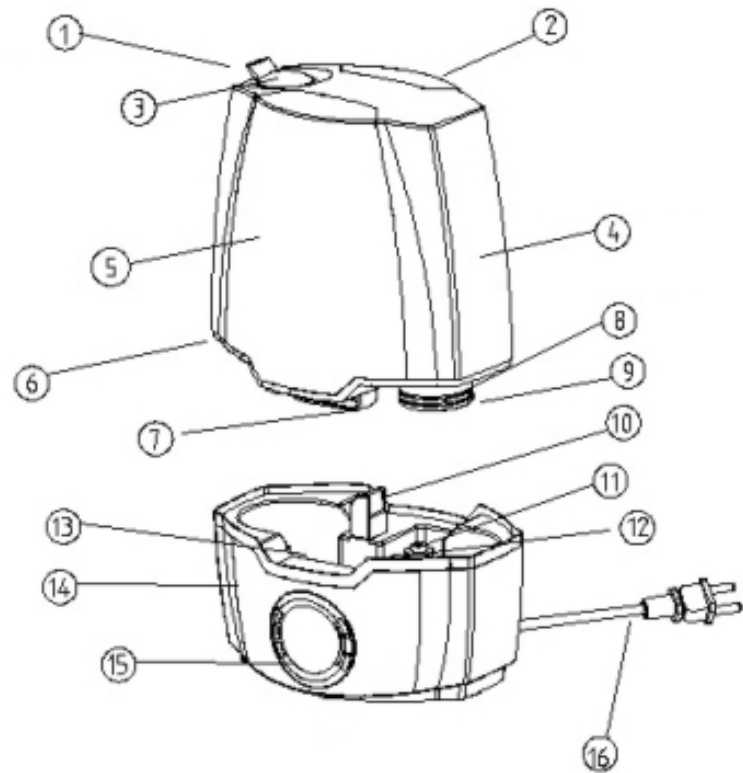
- A készüléket 8 éven felüli gyermekek, illetve csökkent fizikai, érzékelési vagy szellemi képességekkel rendelkező, vagy a készülék működtetésében járatlan személyek is használhatják, amennyiben ezt felügyelet mellett teszik, illetve ismerik a készülék biztonságos működtetésének módját és az azzal járó veszélyeket. A gyermek ne játszon a készülékkel! Felügyelet nélkül a gyermek nem végezheti el a készülék tisztítását, karbantartását!
- A tartozékok vagy hozzáférhető részek kicserélése előtt, amelyek működés közben mozognak, beszerelés és szétszerelés előtt, tisztítás vagy karbantartás előtt, a készüléket kapcsolja ki és húzza ki a tápkábel dugójának kihúzásával az aljzatból!
- A terméket soha ne hagyja bekapcsolt állapotban felügyelet nélkül.
- Ha a készülék csatlakozóvezetéke megsérül, akkor azt a gyártó cég, annak szervíz szakembere vagy hasonló minősítéssel rendelkező más személy cserélje ki, hogy elkerüljük ezzel veszélyes helyzet kialakulását.
- Ne használja a készüléket, ha annak csatlakozóvezetéke vagy villásdugója sérült, ha nem működik rendesen vagy ha leesett, megsérült és nem tömör. Ilyen esetekben a készüléket adja át szakszervizi vizsgálatokra, annak biztonságtechnikája és helyes működése ellenőrzése céljából.
- **FIGYELMEZTETÉS:** A termék egyes részei működés közben felforrósodhatnak és égési sérülést okozhatnak. Különösen oda kell figyelni a gyermekekre és fogyatékkal bíró emberekre.
- A készüléket kizárólag saját célra, rendeltetészerűen használja. A készülék nem alkalmas kereskedelmi célú használatra.
- Ne használja nyitott térben (a kinti használatra készült berendezések kivételével). Óvja a hőtől,
- közvetlen napsugárzástól, nedvességtől (semmi esetre ne merítse folyadékba), valamint az éles szögletes tárgyakkal való érintkezéstől.
- Ne használja a készüléket nedves kézzel. Ha a készülék nedves vagy vizes lesz, azonnal húzza ki a csatlakozót az aljzatból. Kerülje a vízzel való érintkezést.
- Ha nem használja készüléket, vagy szeretne tartozékot felszerelni, kitisztítani a készüléket, ill. meghibásodás esetén a készüléket kapcsolja ki és mindig húzza ki a csatlakozót az aljzatból (mindig a dugónál, ne a kábelnél fogva húzza).
- A készülék nem maradhat működésben felügyelet nélkül. Ha el kell hagynia a helyiséget, mindig kapcsolja ki a készüléket, illetve húzza ki a csatlakozót az aljzatból (mindig a dugónál, ne a kábelnél fogva húzza).
- A gyermek elektromos készülékekkel kapcsolatos kockázatoktól való megóvása érdekében gondoskodjon arról, hogy a kábel ne lógjon le, és gyermekek ne érhék el a készüléket.
- Rendszeresen ellenőrizze, hogy nem sérült-e meg a készülék vagy a hálózati kábel. Ne használja a készüléket, ha valamilyen hibát észlel rajta.
- Csak eredeti tartozékokat használjon.
- Kérjük tartsa „A készülékkel kapcsolatos speciális biztonsági szabályokat”:

A KÉSZÜLÉKKEL KAPCSOLATOS SPECIÁLIS BIZTONSÁGI SZABÁLYOK

- Használat előtt ellenőrizze, hogy a helyi hálózati feszültség egyezik-e a készülék adattábláján feltüntetett feszültséggel.
- Víz utántöltése előtt húzza ki a tápkábelt a hálózathoz. Mindig a villásdugónál, ne a vezetéknel fogva húzza ki a kábelt a csatlakozó aljzatból.
- A készülék nyílásaiba SOHA ne dobjon vagy helyezzen semmilyen tárgyat. NE TEGYE a kezét, arcát vagy más testrészét működésben lévő készülék párákivezetőjére, sem annak közelébe. A készülék működése közben a párákivezetőt NE TAKARJA LE, ill. arra semmit ne helyezzen.
- A párasítót helyezze mindig stabil, egyenes felületre. A párasító alá célszerű vízálló alátétet tenni. SOHA ne helyezze a készüléket olyan felületre, melyben a víz a vagy a pára kárt tehet.
- GONDOSKODJON ARRÓL, hogy a kiáramló pára ne érje a falat. A nedvesség kárt okozhat, főleg a tapétában.
- A működésben lévő készüléket SOHA ne döntse meg, ne ürítse ki. A víztartály kivétele vagy a készülék áthelyezése előtt a hálózati kábelt húzza ki a hálózathoz.
- A párasító részeinek tisztításához SOHA ne használjon tisztítószeret, benzint, ablaktisztítót, bútorfényt, festékhígítót, sem más oldószert.
- Túl magas páratartalom esetén a pára lecsapódhat az ablakokon és a bútorokon. Ilyen esetben kapcsolja ki a párasítót.
- A gyártó által vagy a gyártó felügyelete alatt készült adalékanyagokon kívül ne tegyen más adalékanyagot a vízbe.
- A tisztítószereket tartsa gyerekektől elzárt helyen.
- A párasító gyártó által nem engedélyezett bármilyen átalakítása vagy módosítása problémákhoz vezethet vagy károkat okozhat.
- Ha a párasító használata közben szokatlan zajt vagy szagot észlel, húzza ki a készüléket a hálózathoz.
- Ügyeljen, hogy a tisztítószerek ne jussanak a szájba vagy szembe. A véletlenül mégis szájba vagy szembe került tisztítószerrel azonnal mossa ki folyó vízzel, komoly esetben azonnal forduljon orvoshoz.
- Tisztítás, feltöltés vagy áthelyezés előtt a készülék hálózati kábelét húzza ki az elektromos hálózathoz.
- A párasító működése közben semmilyen testrésze ne érintkezzen az edényben lévő vízzel, sem a vízben lévő semmilyen alkatrészrel.
- Ne kapcsolja be a párasítót, amíg az alaptestben lévő edényben nincs víz.
- Ügyeljen, hogy az átalakítót ne karcolja meg kemény tárgyakkal.
- Ügyeljen, hogy ne kerüljön víz az alaptest belsejébe. Ez a készülék részeinek meghibásodásához vezethet.
- A párasítót ne használja magas páratartalmú helyiségekben, pl. fürdőszobában.
- A készüléket ne helyezze fából, bambuszból vagy más hasonló anyagból készült felületre.
- A vízhez ne adjon semmilyen adalékanyagot, pl. sót vagy illóolajat.
- A készüléket helyezze egyenes felületre, a bútoroktól és elektromos berendezésektől legalább 2 méteres távolságra.
- Ellenőrizze, hogy az alaptestben lévő víztartó edény tiszta-e.

A KÉSZÜLÉK RÉSZEINEK LEÍRÁSA

- 1 Párakivezető
- 2 Fogantyú
- 3 Hidegpára-kiömlő
- 4 Víz tartály
- 5 A víz tartály elülső panelje
- 6 A víz tartály burkolata
- 7 A víz tartály alsó fogantyúja
- 8 A víz tartály fedele (kupakja)
- 9 Töltőnyílás
- 10 Pára kiáramló nyílás
- 11 Az úszó foglalata
- 12 Biztonsági úszó
- 13 Az alaptestben lévő edény
- 14 Alaptest
- 15 Vezérlőpanel
- 16 Hálózati kábel



HASZNÁLATI TUDNIVALÓK

MŰKÖDÉSI ELV

Az ultrahangos párasítók nagyfrekvenciás ultrahangos oszcilláció segítségével a vizet 1 – 5 µm átmérőjű mikro-cseppekké porlasztják. Az így létrehozott vízpárát légkezelő berendezés segítségével a levegőbe juttatják a levegő páratartalmának egyenletes növelése érdekében. Az ultrahangos eljárás széles körben alkalmazott, bevált technológia.

TULAJDONSÁGOK ÉS FUNKCIÓK

- Automatikus vízkifogyás elleni védelem: a vízszintet figyelő biztonsági kapcsoló automatikusan leállítja az átalakítóban folyó porlasztást, amint az edényben a vízszint meghatározott érték alá csökken, így biztosítva átalakító eléggessel szembeni védelmét. Ilyenkor az áramellátás-jelző kontrollégő továbbra is világít (piros), ill. a párafúvó ventilátor tovább működik.
- A hideg pára áramoltatása tetszés szerint állítható.
- A víz tartály átlátszó anyagból készült, hogy a vízszint látható legyen.
- Nagy teljesítményű párasító, nagyméretű párakivezetővel.
- Alacsony energiafogyasztás. 85-90%-kal kevesebb energiát fogyaszt, mint egy standard párasító.
- Hosszú élettartam.
- Automatikus páratartalom-mérés, vízkifogyás elleni védelem.

IDEÁLIS PÁRATARTALOM

A relatív páratartalom értéke azt adja meg, hogy az adott hőmérsékletű helyiségen belüli levegő a telített páratartalmi állapothoz képest hány százalék vizet tartalmaz (telített: 100% RP). A relatív páratartalom jelölése általában „% RP“, pl. 45% RP. A levegő mindig tartalmaz vízpárát, ennek százalékaránya a hőmérséklet függvényében változik. Minél magasabb a levegő hőmérséklete, annál több párát képes befogadni. Ezért használjuk a relatív páratartalom fogalmát. Télen, amikor a helyiségbe kintről hideg levegő érkezik, majd felmelegszik a szoba hőmérsékletére, a szobában lévő levegő relatív páratartalma csökken. Az egészséges páratartalom fenntartása érdekében művileg vizet, ill. vízpárát kell a levegőbe juttatni – ezt nevezzük párasításnak.

Ideális relatív páratartalom különböző feltételek mellett (példák):

- Lakóhelyiségek ideális páratartalma: 45% – 65% RP
- Betegségek megelőzéséhez és gyógyításához leginkább alkalmas páratartalom: 40% – 55% RP
- Számítógépek és kommunikációs berendezések: 45% – 60% RP
- Bútorok és hangszerek: 40% – 60% RP
- Könyvtárak, művészeti kiállítótermek, múzeumok: 40% – 60% RP

Az ultrahangos párasító funkciói:

- A helyiség relatív páratartalmának növelése, ill. szabályozása
- Elektrosztatikus kisülések elkerülése
- Betegségek megelőzése
- Egészségmegőrzés és a bőr védelme
- A szobahőmérséklet szabályozása

A KÉSZÜLÉK HASZNÁLATA

- 1) A víztartályt (4) emelje le az alaptestről (14), nyissa ki a nyílás fedelét (8) a LOOSEN (kioldás) felirattal jelzett irányba, és a tartályt töltsze meg tiszta vízzel. A víztartály (4) nyílásának fedelét (8) a FASTEN (rögzítés) felirattal jelzett irányba zárja vissza, majd a tartályt óvatosan helyezze vissza az alaptestre.
- 2) A párakivezetőt (1) illessze a víztartályt (4) felső részén található nyílásba.
- 3) A táphálózati kábelt (16) csatlakoztassa az elektromos hálózathoz, majd kapcsolja be a készüléket (15) (A KÉSZÜLÉKET SEMMI ESETRE SE KAPCSOLJA BE, HA A TARTÁLYBAN NINCS VÍZ). A LED kijelző 2 másodperce kigyullad, majd kialszik. A készülék így készenléti üzemmódba áll.
- 4) ON/OFF:
Az ON/OFF gomb megnyomását követően a kijelző bekapcsol, és a készülék minimális páratermelés és forgó ventilátor mellett működni kezd. Kikapcsolt állapotban a funkciók inaktívak, és a kijelző ki van kapcsolva.
- 5) PRESET - késleltetett, időzített bekapcsolás:
Ez a gomb készenléti üzemmódból használható. A késleltetés időtartama 1-től 24 óráig állítható be. A magadott időtartam elteltét követően a párasító bekapcsol, maximális páratermelés mellett. Ilyenkor működik az ionizáló is, a relatív páratartalom pedig 99%-os értékre állítható be.
- 6) MIST - a hideg pára áramlásának beállítása:
4 fokozat állítható be: Alacsony, Közepes, Közepesen magas és Magas. A fokozatoknak megfelelő teljesítmények: 17-19 W (A), 19-23 W (K), 23-27 W (KM) és 27-30 W (M).
- 7) TIMER - időkapcsoló a készülék időzített kikapcsolásához:
Beállítható időtartam: 1-től 24 óráig. A 0:00 érték a beállítás törlését jelenti. 3 másodperccel a beállítás után az időkapcsoló elkezd visszaszámolni a perceket. 5 másodpercen belül a készülék jelzi az aktuális páratartalmat és a kikapcsolásig hátralévő időt.
- 8) HUMIDISTAT - automatikus páratartalomszint szabályozás:
Beállítható érték: 40-től 95% relatív páratartalomig. Az LCD kijelzőn a „Humidistat” szimbólum eltűnése a beállítás törlését jelzi. A Humidistat funkció 3 másodperccel a beállítást követően kezd működni. A párasítás leáll, ha az aktuális páratartalom túllépi a beállított értéket, a ventilátor azonban még 5 percig működik. A ventilátor akkor is működik, ha a relatív páratartalom 2%-kal alacsonyabb a beállított értéknél. Ha a relatív páratartalom 2%-kal a beállított érték alá esik, a hideg pára termelése újraindul.
- 9) ANION - ionizálás
Az ionizálás indításához a bekapcsolt készüléken nyomja meg az ANION gombot. Ezzel egy időben ventilátor is bekapcsol. Ha a készülék kikapcsolt ANION üzemmódban nem párasít, a ventilátor kikapcsol. Amennyiben a készülék kikapcsolt ANION üzemmódban párasít, a ventilátor tovább forog.

- 10) Vízkifogyás elleni védelem: Amennyiben a tartályban nincs víz, az LCD kijelzőn kigyullad a Waterless (Kifogyott a víz) felirat, és a készülék leáll. Ezzel együtt törölődnek a TIMER és a HUMIDISTAT funkciók beállításai is. A víz utántöltését követően e funkciókat újra be kell állítani.

PROBLÉMAMEGOLDÁS

Ha a párasító nem működik megfelelően, ellenőrizze az alábbiakat, mielőtt szervizhez fordulna.

Probléma	Lehetséges ok	Megoldás
A LED kijelző inaktív	A készülék nincs csatlakoztatva a hálózathoz.	Csatlakoztassa a készüléket a hálózathoz.
	Nem nyomta meg az ON gombot.	Kapcsolja be a készüléket.
A LED kijelző működik, de a készülék nem termel hideg párákat.	A tartályban nincs víz.	Töltse fel a tartályt vízzel.
	Az alaptestben lévő edényben túl sok a víz.	Az edényből öntsön ki egy kevés vizet, majd az edényt zárja le a fedelével.
A LED kijelző működik, de a készülék nem termel hideg párákat, ugyanakkor a ventilátor működik.	A páratermelés a legalacsonyabb fokozatra van állítva.	Állítsa magasabb fokozatra a páratermelést a MIST gomb segítségével.
A LED kijelző működik, a tartályban van víz, de a készülék azt jelzi, hogy kifogyott a víz (Waterless)	Az úszó beakadt.	Szabadítsa ki az úszót, és biztosítsa szabad mozgását.
A gőznek furcsa szaga van.	A készülék új.	Vegye ki a víztartályt, nyissa ki a fedelét és hagyja 12 órán keresztül hideg helyen szellőzni.
	A tartályban lévő víz szennyezett vagy már hosszabb ideje a tartályban van.	Tisztítsa ki a víztartályt és töltsön bele tiszta vizet.
A készülék ne termel elegendő mennyiségű hideg párákat.	Az alaptestben lévő edényben túl sok a lerakódás.	Tisztítsa ki az átalakítót
	A víz túl szennyezett vagy már hosszabb ideje a tartályban van.	Tisztítsa ki a víztartályt és töltsön bele tiszta vizet.
	A víz túl hideg.	Töltsön a vízhez egy kevés meleg vizet.
A készülék furcsa zajt ad.	Túl alacsony vízszintnél a tartály berezonál.	Töltse fel a tartályt vízzel.
	A készülék nem egyenes felületen áll.	A készüléket helyezze át stabil, egyenes felületre.
A párakivezető körül gőz jön ki.	A párakivezető és a tartály között rés van.	A párakivezetőt egy pillanatra merítse meleg vízbe, majd helyezze vissza a tartályra.
A kijelző villogva 30%-os relatív páratartalmat jelez.	A páratartalom érték 30%-nál alacsonyabb.	Hagyja a készüléket működni.
A kijelzőn „Sd” felirat (érzékelő hiba) látható.	A páratartalom érzékelő nem megfelelő érintkezése.	Helyezze be újra az érzékelőt.
	Forduljon márkaszervizhez.	

Ha a párasító a fenti intézkedések ellenére sem működik megfelelően, kérjük, forduljon a kereskedőhöz, ahol a készüléket vásárolta, vagy a márkaszervizhez.

TISZTÍTÁS ÉS KARBANTARTÁS

Ha a készülékbe túl kemény vizet használ (azaz a tartályban lévő vízben túl sok a kalcium és a magnézium), az alaptestben lévő edény felületén, az átalakítón és a víztartály belső felületén fehér porszerű lerakódás jelenhet meg. A berakodott ultrahangos párasító nem fog megfelelően működni.

JAVASLATOK:

- 1) Használjon lehűtött átforralt vagy desztillált vizet.
- 2) Az átalakítót, az edényt és a víztartályt hetente tisztítsa ki.
- 3) Ügyeljen, hogy a tartályban mindig friss víz legyen.
- 4) A készülék hosszabb időre történő használaton kívül helyezése előtt bizonyosodjon meg arról, hogy az alaptestben lévő edényből és a víztartályból minden vizet kiöntött-e.
- 5) Ha a készüléket hosszabb idei nem kívánja használni, az egész készüléket tisztítsa meg és ellenőrizze, hogy az teljesen száraz-e.
- 6) A tisztításhoz ne használjon vegyszereket.

Az ultrahangos párasító tisztítása:

- 1) Az átalakító felületére juttasson 5-10 csepp tisztítószer, majd várjon 2-5 percet.
- 2) A felszínen lévő szennyeződéseket távolítsa el.
- 3) Az átalakítót öblítse le tiszta vízzel.

Az alaptestben lévő edény tisztítása:

- 1) Ha az edényben lerakódások vannak, a tisztításhoz használjon tisztítószeres puha rongyot.
- 2) Ha a biztonsági úszón lerakódás van, csöppentsen tisztítószer a lerakódásra és távolítsa el egy kefével.
- 3) Az edényt ezt követően öblítse ki tiszta vízzel.

MŰSZAKI ADATOK

- Üzemidő víz utántöltése nélkül: 17- 52 óra
- A víztartály űrtartalma: 5,2 l
- Vízkifogyás elleni védelem
- Szabályozható páratermelés, késleltetett indítás, ionizálási funkció
- 1-24 órás időkapcsoló
- A relatív páratartalom automatikus szabályozása 40%-tól 99%-ig, 5%-onként állítható értékekkel.
- Elegáns dizájn
- Rendkívül csendes működés; Alacsony energiafogyasztás
- Szín: világos lila
- Zajszint: ≤ 35 dB(A); Felvett teljesítmény: 30 W; Méretek: 24,5 x 33 x 17 cm; Tömeg: 1,6 kg

Teljesítményfelvétel készenléti állapotban < 0.50 W.

A műszaki jellemzők változtatásának jogát fenntartjuk!Feleslegessé vált elektromos és elektronikus készülékek hulladékként való eltávolítása (Használható az Európai Unió és egyéb európai országok szelektív hulladékgyűjtési rendszereiben).



FIGYELEM: TŰZ VAGY ÁRAMÜTÉS ELKERÜLÉSE ÉRDEKÉBEN NE TEGYE KI A KÉSZÜLÉKET ESŐ VAGY NEDVESSÉG HATÁSÁNAK. HASZNÁLATON KÍVÜL VAGY JAVÍTÁS ELŐTT MINDIG HÚZZA KI A KÉSZÜLÉKET AZ ELEKTROMOS HÁLÓZATBÓL. A KÉSZÜLÉK NEM TARTALMAZ A FELHASZNÁLÓ ÁLTAL JAVÍTHATÓ ALKATRÉSZEKET. MINDIG FORDULJON SZAKSZERVIZHEZ. A KÉSZÜLÉK VESZÉLYES FESZÜLTÉG ALATT VAN.

Környezetvédelmi információk

Megtettünk lehető legjobb a csomagolóanyagok mennyiségének csökkentése érdekében: lehetővé tettük azok egyszerű szétválasztását 3 anyagra: kartonpapír, papírzúzalék és olvasztott polipropilén. A készülék olyan anyagokat tartalmaz, amelyek szétszerelés után speciális üzemekben újrahasznosíthatók. Kérjük, tartsa be a csomagolóanyagok, kimerült elemek és régi berendezések kezelésére vonatkozó helyi előírásokat.



Ez a szimbólum a készüléken, vagy annak csomagolásán azt jelzi, hogy a terméket ne kezelje háztartási hulladékként! Kérjük, hogy az elektromos és elektronikai hulladék gyűjtésére kijelölt gyűjtőhelyen adja le! A feleslegessé vált termék helyes kezelésével segít megelőzni a környezet és az emberi egészség károsodását, mely bekövetkezhetne, ha nem követi a hulladékkezelés helyes módját. Az anyagok újrahasznosítása segít a természeti erőforrások megőrzésében. A termék újrahasznosítása érdekében, valamint további információért forduljon a hozzátartozó

hivatalhoz, vagy a lakhelyén lévő hulladékokkal foglalkozó szolgáltatóhoz, illetve ahhoz az üzlethez, ahol a terméket megvásárolta!

A KÉSZÜLÉKEN, ANNAK CSOMAGOLÁSÁN VAGY ÚTMUTATÓJÁBAN TALÁLHATÓ FIGYELMEZTETÉSEK ÉS SZIMBÓLUMOK:

HOUSEHOLD USE ONLY – Csak háztartásokon belüli használatra. DO NOT IMMERSE IN WATER OR OTHER LIQUIDS – Ne merítse vízbe vagy más folyadékba.



TO AVOID DANGER OF SUFFOCATION, KEEP THIS PLASTIC BAG AWAY FROM BABIES AND CHILDREN. DO NOT USE THIS BAG IN CRIBS, BEDS, CARRIAGES OR PLAYPENS. THIS BAG IS NOT A TOY.

Fulladásveszély. Tartsa a PE zacskót gyermekektől elzárt helyen. A zacskó nem játékszer. Ne használja ezt a zacskót bölcsőkben, kiságyakban, babakocsikban, vagy gyerek járókákban

Az  szimbólum FIGYELMEZTETÉST jelent.

Caution: DISCONNECT POWER SUPPLY BEFORE CLEANING OR SERVING UNIT.
DO NOT IMMERSE THE BASE OF UNIT IN WATER.
DO NOT OPERATE WITH DAMAGED CORD OR PLUG.

Figyelem: Tisztítás, vagy karbantartás előtt, húzza ki a készüléket a hálózathoz!
A készülék bázisát tilos vízbe meríteni!
Ha a kábel, vagy a csatlakozó sérült, ne használja a készüléket!

CAUTION: SEDIMENT ON THE TRANSDUCER WILL CAUSE THE UNIT TO WORK IMPROPERLY. CLEAN THE TRANSDUCER AND WATER BASIN FREQUENTLY. NOTE: NEVER SCRAPE THE TRANSDUCER.

Megjegyzés: Az ultrahangot kibocsátó felületen lévő szennyeződés, a készülék nem megfelelő működését okozhatja! Az ultrahangot kibocsátó felületet és a víztartályt tisztítsa rendszeresen!
Megjegyzés: Az ultrahangot kibocsátó felületet soha ne kaparja!

ZÁRUČNÍ LIST**ZÁRUČNÍ PODMÍNKY**

Na výrobek uvedený v tomto záručním listu je poskytována záruka po dobu dvacet čtyři měsíců od data prodeje spotřebiteli.

Záruka se vztahuje na poruchy a závady, které v průběhu záruční doby vznikly chybou výroby nebo vadou použitých materiálů.

Výrobek je možno reklamovat u prodejce, který výrobek prodal spotřebiteli nebo v autorizovaném servisu.

Při reklamaci je nutné předložit: reklamovaný výrobek, originální nákupní doklad, ve kterém je zřetelně uveden typ výrobku a jeho datum prodeje spotřebiteli, případně tento řádně vyplněný záruční list.

Záruka platí pouze tehdy, je-li výrobek používán podle návodu k obsluze a připojen na správné síťové napětí.

Spotřebitel ztrácí nárok na záruční opravu nebo bezplatný servis v případě:

- zásahu do přístroje neoprávněnou osobou.
- nesprávné nebo neodborné montáže výrobku.
- poškození přístroje vlivem živelné pohromy.
- používání výrobku pro jiné účely, než je obvyklé.
- používání výrobku k profesionální či jiné výdělečné činnosti.
- používání výrobku s jiným než doporučeným příslušenstvím.
- nesprávné údržby výrobku.
- nepravidłného čištění výrobků zejména v případě, kdy je závada způsobena zbytky potravin, vlasů, domovního prachu nebo jiných nečistot.
- vystavení výrobku nepříznivému vnějšímu vlivu, zejména vniknutím cizích předmětů nebo tekutin (včetně elektrolytu z baterií) dovnitř.
- mechanického poškození výrobku způsobeného nesprávným používáním výrobku nebo jeho pádem.

Pokud zboží při uplatňování vady ze strany spotřebitele bude zasíláno poštou nebo přepravní službou, musí být zabaleno v obalu vhodném pro přepravu tak, aby se zabránilo poškození výrobku přepravou.

Aktuální seznam servisních středisek naleznete na: www.hyundai-electronics.cz

Případné další dotazy zasílejte na info@hyundai-electronics.cz

Veškeré náležitosti uvedené v tomto záručním listu platí pouze pro výrobky nakoupené a reklamované na území České Republiky.

Typ výrobku:

Datum prodeje:

Výrobní číslo:

Razítko a podpis prodávajícího:

ZÁRUČNÉ PODMIENKY

Na výrobok uvedený v tomto záručnom liste je poskytovaná záruka na dobu dvadsať štyri mesiacov od dátumu predaja spotrebiteľovi.

Záruka sa vzťahuje na poruchy a chyby, ktoré v priebehu záručnej doby vznikli chybou výroby alebo chybou použitých materiálov.

Výrobok je možné reklamovať u predajcu, ktorý výrobok predal spotrebiteľovi alebo v autorizovanom servise.

Pri reklamacii je nutné predložiť: reklamovaný výrobok, originálny nákupný doklad, v ktorom je zreteľne uvedený typ výrobku a jeho dátum predaja spotrebiteľovi prípadne tento riadne vyplnený záručný list.

Záruka platí iba vtedy, ak je výrobok používaný podľa návodu na obsluhu a pripojený na správne sieťové napätie.

Spotrebiteľ stráca nárok na záručnú opravu alebo bezplatný servis najmä v prípade:

- zásahu do prístroja neoprávnenou osobou.
- nesprávnej alebo neodbornej montáže výrobku.
- poškodenia prístroja vplyvom živelnej pohromy.
- používania výrobku pre účely pre ktoré nie je určený.
- používania výrobku na profesionálne či iné zárobkové činnosti.
- používania výrobku s iným než doporučeným príslušenstvom.
- nesprávnej údržby výrobku.
- nepravidłného čistenia výrobku najmä v prípade, kedy je porucha spôsobená zvyškami potravín, vlasov, domového prachu alebo iných nečistôt.
- vystavenia výrobku nepriaznivému vonkajšiemu vplyvu, najmä vniknutím cudzích predmetov alebo tekutín (vrátane elektrolytu z batérií) dovnútra.
- mechanického poškodenia výrobku spôsobeného nesprávnym používaním výrobku alebo jeho pádom.

Pokiaľ výrobok pri uplatňovaní poruchy zo strany spotrebiteľa bude zasielaný poštou alebo prepravnou službou, musí byť zabalený v obale vhodnom pre prepravu tak, aby sa zabránilo poškodeniu výrobku prepravou.

Aktuálny zoznam servisných stredísk nájdete na: www.hyundai-electronics.cz

Prípadné ďalšie dotazy zasielajte info@hyundai-electronics.cz

Všetky náležitosti uvedené v tomto záručnom liste platia len pre výrobky nakúpené a reklamované na území Slovenskej Republiky.

Typ prístroja:	
Dátum predaja:	Výrobné číslo:
Pečiatka a podpis predajca:	

KARTA GWARANCYJNA**WARUNKI GWARANCJI**

- 1) Niniejsza gwarancja dotyczy produktów produkowanych pod marką HYUNDAI, zakupionych w sklepach na terytorium Rzeczypospolitej Polskiej.
- 2) Okres gwarancji wynosi 24 miesiące od daty zakupu produktu.
- 3) Naprawy gwarancyjne odbywają się na koszt Gwaranta we wskazanym przez Gwaranta Autoryzowanym Zakładzie Serwisowym.
- 4) Gwarancją objęte są wady produktu spowodowane wadliwymi częściami i/lub defektami produkcyjnymi.
- 5) Gwarancja obowiązuje pod warunkiem dostarczenia do Autoryzowanego Zakładu Serwisowego urządzenia w kompletnym opakowaniu albo w opakowaniu gwarantującym bezpieczny transport wraz z kompletem akcesoriów oraz z poprawnie i czytelnie wypełnioną kartą gwarancyjną i dowodem zakupu (paragon, faktura VAT, etc.).
- 6) Autoryzowany Zakład Serwisowy może odmówić naprawy gwarancyjnej jeśli Karta Gwarancyjna nosić będzie widoczne ślady przeróbek, jeżeli numery produktów okażą się inne niż wpisane w karcie gwarancyjnej a także jeśli numer dokumentu zakupu oraz data zakupu na dokumencie różnią się z danymi na Karcie Gwarancyjnej.
- 7) Usterki ujawnione w okresie gwarancji będą usunięte przez Autoryzowany Zakład Serwisowy w terminie 14 dni roboczych od daty przyjęcia produktu do naprawy przez zakład serwisowy, termin ten może być przedłużony do 21 dni roboczych w przypadku konieczności sprowadzenia części zamiennych z zagranicy .
- 8) Gwarancją nie są objęte:
 - wadliwe działanie lub uszkodzenie spowodowane niewłaściwym użytkowaniem (np. znaczące zabrudzenie urządzenia, zarówno wewnątrz jak i na zewnątrz, zalanie płynami itp.) lub użytkowanie niezgodne z instrukcją obsługi i przepisami bezpieczeństwa
 - zużycie towaru przekraczające zakres zwykłego używania przez indywidualnego odbiorcę końcowego (zwłaszcza jeżeli był wykorzystywany do profesjonalnej lub innej czynności zarobkowej)
 - uszkodzenia spowodowane czynnikami zewnętrznymi (w tym: wyładowaniami atmosferycznymi, przepięciami sieci elektrycznej, środkami chemicznymi, czynnikami termicznymi) i działaniem osób trzecich
 - uszkodzenia powstałe w wyniku podłączenia urządzenia do niewłaściwej instalacji współpracującej z produktem
 - uszkodzenia powstałe w wyniku zalania wodą, użycia nieodpowiednich baterii (np. ładowanych powtórnie baterii nie będących akumulatorami)
 - produkty nie posiadające wypełnionej przez Sprzedawcę Karty Gwarancyjnej
 - produkty z naruszoną plombą gwarancyjną lub wyraźnymi oznakami ingerencji przez osoby trzecie (nie będące Autoryzowanym Zakładem Serwisowym lub nie działające w jego imieniu i nie będące przez niego upoważnionymi)
 - kable przyłączeniowe, piloty zdalnego sterowania, słuchawki, baterie
 - uszkodzenia powstałe wskutek niewłaściwej konserwacji urządzenia
 - uszkodzenia powstałe w wyniku zdarzeń losowych (np. powódź, pożar, klęski żywiołowe, wojna, zamieszki, inne nieprzewidziane okoliczności)
 - czynności związane ze zwykłą eksploatacją urządzenia (np. wymiana baterii)
 - zapisane na urządzeniu dane w formie elektronicznej (w szczególności Gwarant zastrzega sobie prawo do sformatowania nośników danych zawartych w urządzeniu, co może skutkować utratą danych na nich zapisanych)
 - **uszkodzenia (powodujące np. brak odpowiedzi urządzenia lub jego nie włączanie się) powstałe wskutek wgrania nieautoryzowanego oprogramowania.**
- 9) Jeżeli Autoryzowany Zakład Serwisowy stwierdzi, iż przyczyną awarii urządzenia są przypadki wymienione w pkt. 8 lub nie stwierdzi żadnego uszkodzenia, koszty serwisu oraz całkowite koszty transportu urządzenia pokrywa nabywca.

- 10) W wypadku wystąpienia wypadków wymienionych w pkt. 8 Autoryzowany Zakład Serwisowy wyceni naprawę urządzenia i na życzenie klienta może dokonać naprawy odpłatnej. Uszkodzenia urządzenia powstałe w wyniku wypadków opisanych w pkt. 8 powodują utratę gwarancji.
- 11) Wszelkie wadliwe produkty lub ich części, które zostały w ramach naprawy gwarancyjnej wymienione na nowe, stają się własnością Gwaranta.
- 12) W wypadku gdy naprawa urządzenia jest niemożliwa lub spowodowałaby przekroczenie terminów określonych w pkt. 7 a także kiedy naprawa wiązałaby się z poniesieniem przez Gwaranta kosztów niewspółmiernych do wartości urządzenia Gwarant może wymienić Klientowi urządzenie na nowe o takich samych lub wyższych parametrach. W razie niedostarczenia urządzenia w komplecie Gwarant może wymienić jedynie zwrócone części urządzenia lub dokonać zwrotu zapłaconej ceny jednak wówczas jest upoważniony do odjęcia kosztu części zużytych lub nie dostarczonych przez użytkownika (np. baterii, słuchawek, zasilacza) wraz z reklamowanym urządzeniem.
- 13) Okres gwarancji przedłuża się o czas przebywania urządzenia w Autoryzowanym Zakładzie Serwisowym.
- 14) W wypadku utraty karty gwarancyjnej nie wydaje się jej duplikatu.
- 15) Producent może uchylić się od dotrzymania terminowości usługi gwarancyjnej gdy zaistnieją zakłócenia w działalności firmy spowodowane nieprzewidywalnymi okolicznościami (tj. niepokoje społeczne, klęski żywiołowe, ograniczenia importowe itp).
- 16) Gwarancja nie wyklucza, nie ogranicza ani nie zawiesza praw konsumenta wynikających z niezgodności towaru z umową sprzedaży.
- 17) W sprawach nieuregulowanych niniejszymi warunkami mają zastosowanie przepisy Kodeksu Cywilnego.

Uszkodzenie wyposażenia nie jest automatycznie powodem dla bezpłatnej wymiany kompletnego urządzenia. Jeżeli reklamujesz słuchawki, pilota, kable przyłączeniowe lub inne akcesoria NIE PRZYSYŁAJ całego urządzenia. Skontaktuj się ze sprzedawcą lub producentem w celu uzgodnienia sposobu przeprowadzenia procedury reklamacyjnej bez konieczności przesyłania całego kompletu do serwisu.

Kontakt w sprawach serwisowych: Digison Polska Sp. z o.o., Tel. (071) 3577027, Fax. (071) 7234552, internet: <http://www.digison.pl/sonline/>, e-mail: serwis@digison.pl

Nazwa:	Pieczęć i podpis sprzedawcy:
Data sprzedaży:	
Numer serii:	
1. Data Przyjęcia/Nr Naprawy/ Pieczęć i Podpis Serwisanta:	2. Data Przyjęcia/Nr Naprawy/ Pieczęć i Podpis Serwisanta:
3. Data Przyjęcia/Nr Naprawy/ Pieczęć i Podpis Serwisanta:	4. Data Przyjęcia/Nr Naprawy/ Pieczęć i Podpis Serwisanta:

HYUNDAI

Licensed by Hyundai Corporation, Korea.