

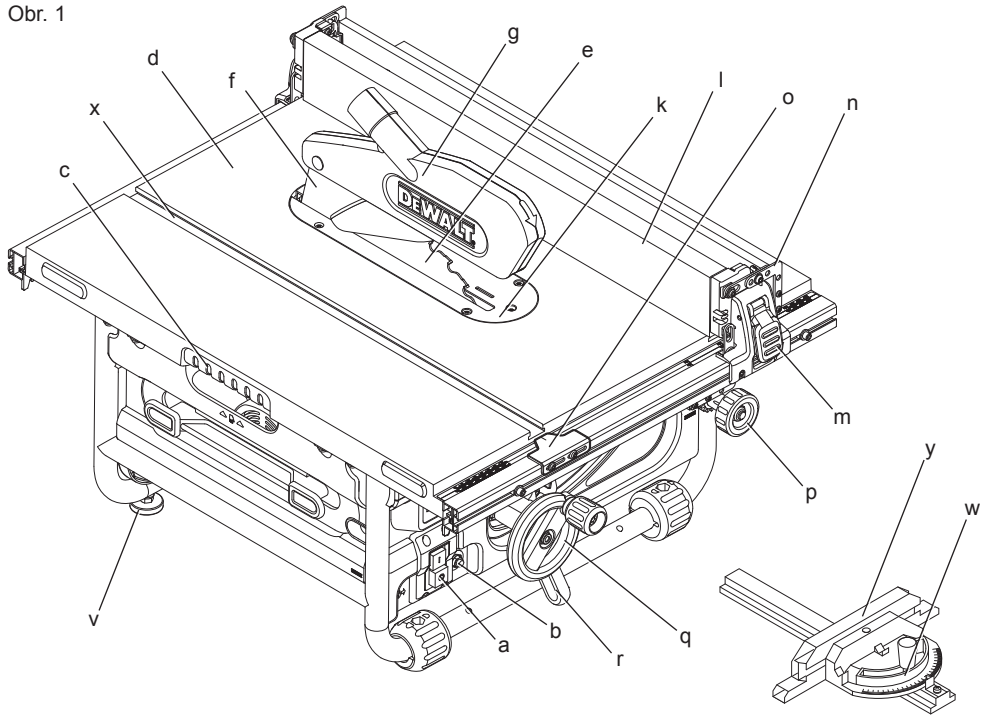
DEWALT®

555777-90 CZ

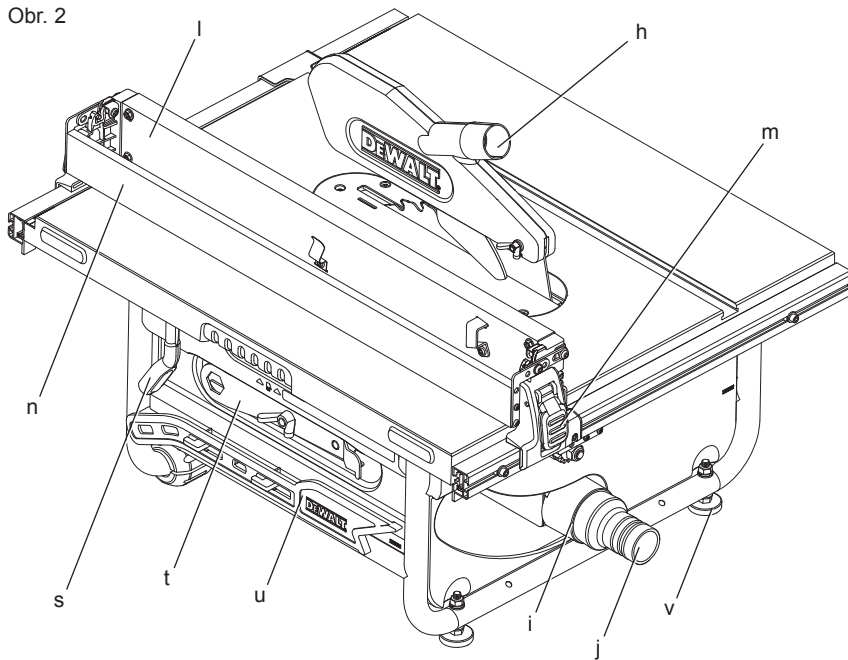
Přeloženo z původního návodu

DW745

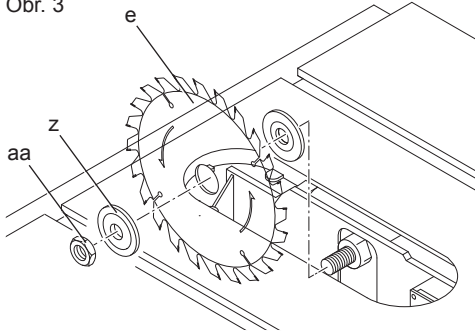
Obr. 1



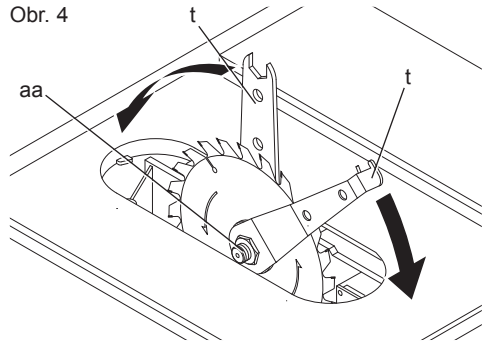
Obr. 2



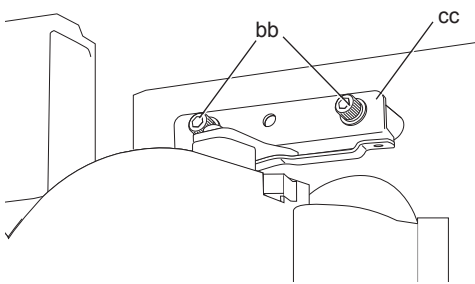
Obr. 3



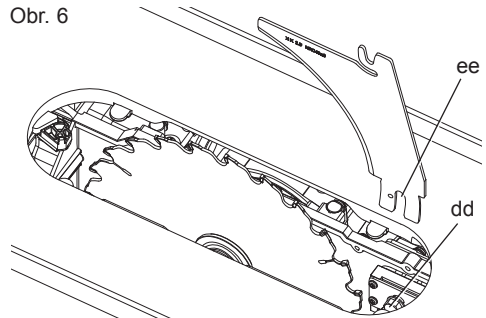
Obr. 4



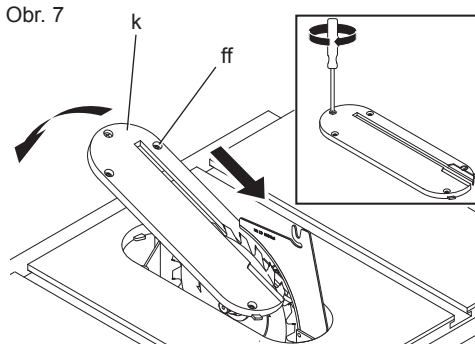
Obr. 5



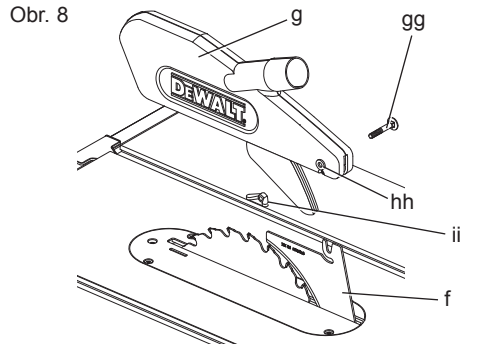
Obr. 6



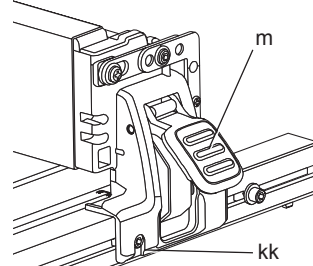
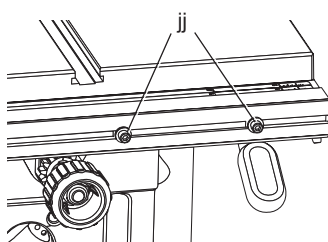
Obr. 7



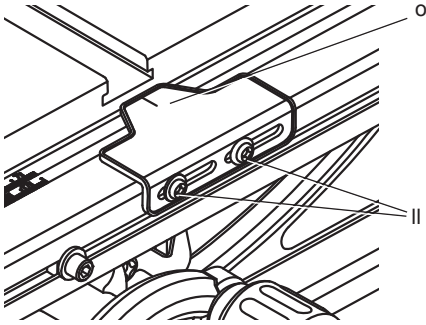
Obr. 8



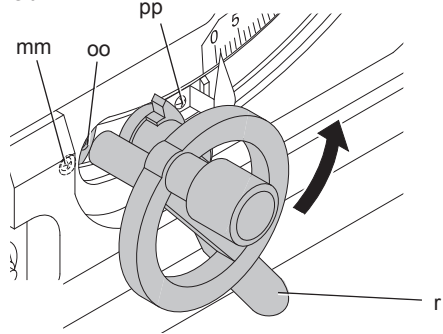
Obr. 9



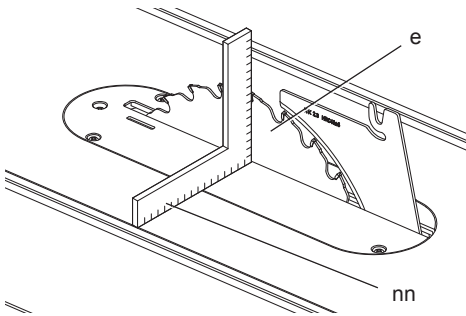
Obr. 10



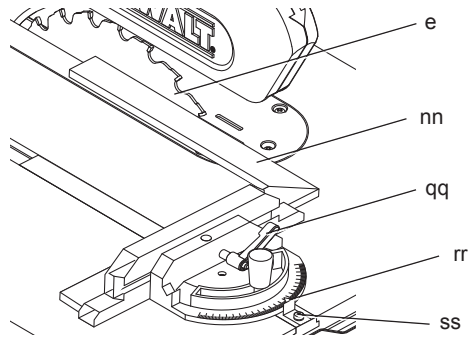
Obr. 11



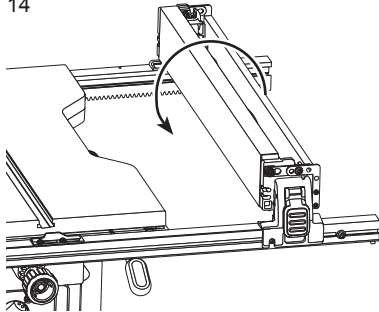
Obr. 12



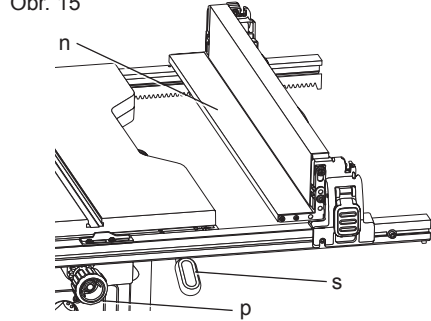
Obr. 13



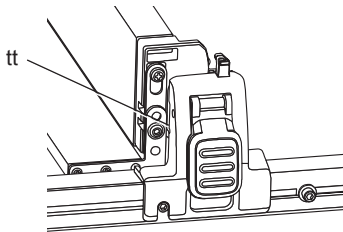
Obr. 14



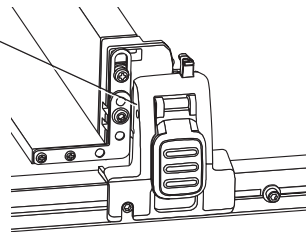
Obr. 15



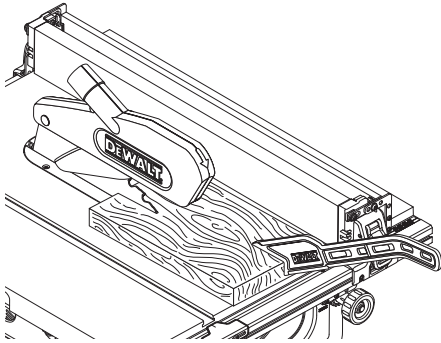
Obr. 16



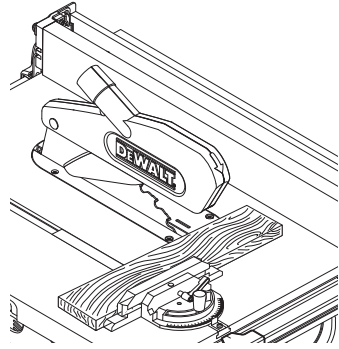
uu



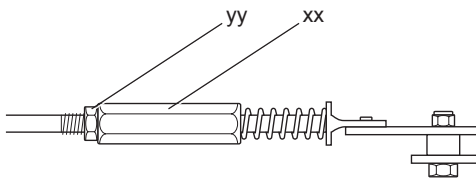
Obr. 17



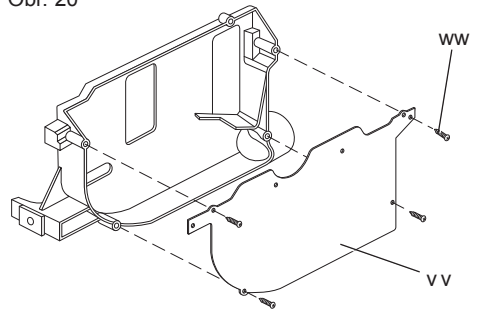
Obr. 18



Obr. 19



Obr. 20



STOLOVÁ PILA DW745

Blahopřejeme Vám!

Zvolili jste si nářadí značky DEWALT. Léta zkušeností, důkladný vývoj výrobků a inovace vytvořily ze společnosti DEWALT jednoho z nejspolehlivějších partnerů pro uživatele profesionálního elektrického nářadí.

Technické údaje

		DW745-QS/GB	DW745-LX
Napájecí napětí	V	230	115
Typ		4	4
Příkon motoru	W	1 850	1 700
Výkon motoru	W	970	820
Otáčky naprázdno	min ⁻¹	3 800	4 800
Průměr pilového kotouče	mm	250	250
Průměr upínacího otvoru	mm	30	30
Tloušťka pilového kotouče	mm	2,2	2,2
Tloušťka rozpínacího klínu	mm	2,3	2,3
Maximální hloubka řezu při 90°	mm	77	77
Maximální hloubka řezu při 45°	mm	55	55
Kapacita podélného řezu	mm	610	610
Celkové rozměry	cm	570 x 700 x 466	570 x 700 x 466
Hmotnost	kg	22	22
<i>L_{PA}</i> (akustický tlak)	dB(A)	96	96
<i>K_{PA}</i> (odchylka akustického tlaku)	dB(A)	3	3
<i>L_{WA}</i> (akustický výkon)	dB(A)	109	109
<i>K_{WA}</i> (odchylka akustického výkonu)	dB(A)	3	3

Pojistky:

Evropa	Nářadí 230 V	10 A v napájecí síti
Velká Británie a Irsko	Nářadí 230 V	3 A v zástrčce napájecího kabelu

POZNÁMKA: Zapínání a vypínání mohou způsobit krátkodobé kolísání nebo výpadky napětí. Při nepříznivých stavech veřejné elektrické rozvodné sítě nízkého napětí se může objevit negativní ovlivnění dalších spotřebičů. Rušení se nebude vyskytovat, bude-li impedance nižší než 0,25 Ohmu. Zásuvky používané u těchto elektrických nářadí by měly být chráněny vypínací pojistkou s neutrální charakteristikou a s proudovou hodnotou 16 A.

Definice: Bezpečnostní pokyny

Níže uvedené definice popisují stupeň závažnosti každého označení. Přečtěte si pozorně návod k obsluze a věnujte pozornost těmto symbolům.



NEBEZPEČÍ: Označuje *bezprostředně hrozící rizikovou situaci, která, není-li jí zabráněno, povede k způsobení vážného nebo smrtelného zranění.*



VAROVÁNÍ: Označuje *potenciálně rizikovou situaci, která, není-li jí zabráněno, může vést k vážnému nebo smrtelnému zranění.*



UPOZORNĚNÍ: Označuje *potenciálně rizikovou situaci, která, není-li jí zabráněno, může vést k lehkému nebo středně vážnému zranění.*

POZNÁMKA: Označuje postup **nesouvisející se způsobem zranění, který, není-li mu zabráněno, může vést k poškození zařízení.**



Upozorňuje na riziko úrazu elektrickým proudem.



Upozorňuje na riziko vzniku požáru.

Prohlášení o shodě - EC

SMĚRNICE PRO STROJNÍ ZAŘÍZENÍ



DW745

Společnost DeWALT tímto prohlašuje, že tyto výrobky popisované v části **Technické údaje** splňují požadavky následujících norem: 2006/42/EC, EN 61029-1, EN 61029-2-1.

Tyto výrobky splňují také požadavky směrnic 2004/108/EC a 2011/65/EU. Další informace vám poskytne zástupce společnosti DeWALT na následující adrese nebo na adresách, které jsou uvedeny na zadní straně tohoto návodu.

Níže podepsaná osoba je odpovědná za sestavení technických údajů a provádí toto prohlášení v zastoupení společnosti DeWALT.

Horst Grossmann

Viceprezident pro vývoj a konstrukci produktů
DeWALT, Richard-Klinger-Straße 11,
D-65510, Idstein, Germany

1. 11. 2013

Bezpečnostní pokyny



VAROVÁNÍ! Při použití elektrického nářadí musí být dodržovány základní bezpečnostní pokyny, aby se snížilo riziko vzniku požáru, úrazu elektrickým proudem a zranění osob, včetně následujících.

Před použitím tohoto nářadí si přečtěte všechny uvedené bezpečnostní pokyny a tyto pokyny uschovejte.

**VEŠKERÁ BEZPEČNOSTNÍ VAROVÁNÍ
A POKYNY USCHOVEJTE PRO PŘÍPADNÉ
DALŠÍ POUŽITÍ.**

Všeobecné bezpečnostní pokyny

1. Udržujte pořádek na pracovišti.

Nepořádek na pracovišti nebo na pracovní ploše může vést k úrazu.

2. Berte v úvahu okolí pracovní plochy.

Nevystavujte nářadí dešti. Nepoužívejte nářadí ve vlhkém nebo mokřém prostředí. Zajistěte správné osvětlení pracoviště (250 - 300 luxů). Nepoužívejte nářadí na místech, kde hrozí riziko vzniku požáru nebo exploze, například v blízkosti hořlavých nebo výbušných kapalin a plynů.

3. Ochrana před úrazem způsobeným elektrickým proudem.

Zabraňte kontaktu těla s uzemněnými povrchy (například potrubí, radiátory, sporáky a chladničky). Při práci v extrémních podmínkách (například vysoká vlhkost, tvorba kovových pilin při práci atd.) může být elektrická bezpečnost zvýšena použitím izolačního transformátoru nebo ochranného jističe (FI).

4. Udržujte ostatní mimo pracovní prostor.

Zabraňte okolo stojícím osobám, zejména dětem, aby se dotýkaly nářadí nebo prodlužovacího kabelu a udržujte je mimo pracovní prostor.

5. Nářadí, které nepoužíváte, uskladněte.

Není-li nářadí používáno, musí být uskladněno na suchém místě a musí být také vhodně zabezpečeno, mimo dosah dětí.

6. Nářadí nepřetěžujte.

Práce je účinnější a bezpečnější, pokud používáte nářadí a nástroje k účelům, k nimž jsou určeny.

7. Používejte vhodné nářadí.

Nepřetěžujte malá nářadí při práci, která je určena pro výkonnější nářadí. Nepoužívejte nářadí k jiným účelům, než pro které je určeno. Nepoužívejte například kotoučovou pilu k řezání kmenů nebo větví stromů.

8. Vhodně se oblékejte.

Nenoste volný oděv a šperky. Mohou být zachyceny pohyblivými částmi. Při práci ve venkovním prostředí používejte neklouzavou obuv. Máte-li dlouhé vlasy, používejte vhodnou pokrývku hlavy.

9. Používejte prvky osobní ochrany.

Vždy používejte ochranné brýle. Jestliže se při práci s nářadím práší nebo odlétávají-li drobné částičky materiálu, používejte respirátor proti prachu nebo ochranný štít. Protože mohou být tyto částičky materiálu velmi horké, používejte také žáruvzdornou zástěru. Vždy používejte ochranu sluchu. Používejte ochrannou přilbu.

10. Připojte zařízení pro zachytávání prachu.

Je-li zařízení vybaveno adaptérem pro připojení zařízení pro zachytávání prachu, zajistěte jeho správné připojení a řádnou funkci.

11. S napájecím kabelem zacházejte opatrně.

Nikdy netahejte za napájecí kabel, aby došlo k odpojení zástrčky od síťové zásuvky. Vedte kabel tak, aby nepřecházel přes ostré hrany nebo horké a mastné povrchy. Při přenášení nikdy nedržte nářadí za napájecí kabel.

12. Obrobek si upněte.

Pokud je to možné, používejte k upnutí obrobku svorky nebo svěrák. Je to bezpečnější a umožňuje to obsluhu nářadí oběma rukama.

13. Nepřekázejte sami sobě.

Při práci vždy udržujte vhodný postoj a rovnováhu.

14. Provádějte pečlivou údržbu nářadí.

Udržujte ostré a čisté pracovní nástroje. Tak bude zajištěn bezpečnější a vyšší výkon nářadí. Dodržujte pokyny pro údržbu a výměnu příslušenství. Nářadí pravidelně kontrolujte a je-li poškozeno, nechejte jej opravit v autorizovaném servisu. Udržujte rukojeti a všechny ovládací prvky čisté a suché a dbejte na to, aby nebyly znečištěny olejem nebo mazivou.

15. Nářadí odpojte.

Není-li nářadí používáno, před prováděním údržby a před výměnou příslušenství, jako jsou pilové kotouče, pracovní nástroje a frézy, nářadí vždy odpojte od elektrické sítě.

16. Odstraňte seřizovací přípravky a klíče.

Vytvořte si návyk, abyste před použitím nářadí prováděli kontrolu, zda na nářadí nezůstaly seřizovací klíče nebo přípravky a zajistěte jejich odstranění z nářadí.

17. Zabráňte nechtěnému spuštění.

Před připojením k elektrické síti se ujistěte, zda je hlavní spínač v poloze vypnuto (OFF).

18. Používejte prodlužovací kabely určené pro venkovní použití.

Před použitím zkontrolujte prodlužovací kabel a je-li poškozen, zajistěte jeho výměnu. Pracujete-li s nářadím venku, používejte pouze prodlužovací kabel určený pro venkovní použití, který je tak i označen.

19. Buďte pozorní.

Stále sledujte, co děláte. Používejte zdravý rozum. S nářadím nepracujte, jste-li unavení nebo pokud jste pod vlivem omamných látek, alkoholu nebo léků.

20. Kontrolujte stav nářadí.

Před zahájením práce pečlivě zkontrolujte nářadí i jeho napájecí kabel, zda nedošlo k jejich poškození, aby byla zajištěna jejich správná funkce. Zkontrolujte vychýlení a uložení pohybujících se částí, opotřebenosti jednotlivých částí a další prvky, které mohou ovlivnit správný chod nářadí. Zničené nebo jiné poškozené díly nechejte opravit nebo vyměnit v autorizovaném servisu, pokud v tomto návodu nebude uveden jiný způsob pro odstranění závady. Poškozené spínače nechejte vyměnit v autorizovaném servisu. Pokud nelze hlavním spínačem nářadí zapnout a vypnout, s nářadím nepracujte. Nikdy se nepokoušejte o opravu sami.



VAROVÁNÍ! Použití jiného příslušenství nebo přídatného zařízení a provádění jiných pracovních operací, než je doporučeno tímto návodem, může vést k zranění obsluhy.

21. Opravy tohoto nářadí vždy svěřujte kvalifikovaným servisním technikům.

Toto elektrické nářadí splňuje požadavky platných bezpečnostních předpisů. Opravy by měly být prováděny pouze kvalifikovanými technikami, kteří budou používat originální náhradní díly. V jiných případech může dojít k velkému ohrožení uživatele.

Doplňkové bezpečnostní předpisy pro stolové kotoučové pily

- Nepoužívejte pilové kotouče, jejichž tloušťka je větší nebo je-li šířka jejich zubů menší než tloušťka rozpinacího klínu.

- Ujistěte se, zda se pilový kotouč otáčí správným směrem a zda zuby kotouče směřují k přední části stolu pily.
- Před zahájením jakékoli práce se ujistěte, zda jsou všechny upínací rukojeti řádně dotaženy.
- Ujistěte se, zda jsou všechny pilové kotouče a příruby čisté a zda jsou zahlobbené strany objímky otočeny směrem k pilovému kotouči. Utáhněte řádně upínací matici pilového kotouče.
- Dbejte na to, aby byl pilový kotouč stále nabroušený a řádně nastavený.
- Ujistěte se, zda je rozpínací klín nastaven ve správné vzdálenosti od pilového kotouče - maximálně 5 mm.
- Nikdy nepoužívejte pilu bez nasazeného horního a spodního ochranného krytu.
- Nenastavujte žádnou část těla do polohy, ve které se bude nacházet v rovině pilového kotouče. Mohlo by dojít k úrazu. Stůjte na jedné nebo druhé straně pilového kotouče.
- Před prováděním výměny pilového kotouče nebo před prováděním údržby pily vždy odpojte od zdroje napájecího napětí.
- Při posuvu obrobku vždy používejte tlačnou tyč a během provádění řezu dbejte na to, aby se vaše ruce nedostaly k pilovému kotouči blíže, než do vzdálenosti 150 mm.
- Nepokoušejte se zapínat žádné zařízení, které nepracuje s předepsaným napájecím napětím.
- Je-li pilový kotouč v chodu, nenanášejte na něj mazivo.
- Nesahejte do blízkosti pilového kotouče nebo za pilový kotouč.
- Není-li tlačná tyč používána, uložte ji na určené místo.
- Nestoupejte na horní část pily.
- Během přepravy zajistěte, aby byla horní část pily zakryta, například ochranným krytem.
- Nepoužívejte kryt pily pro manipulaci nebo pro přepravu pily.



VAROVÁNÍ: Tento stroj je vybaven speciálně upraveným napájecím kabelem (typ příslušenství Y). Dojde-li k poškození napájecího kabelu nebo k jeho jiné závadě, musí být vyměněn pouze výrobcem nebo v autorizovaném servisu.

- Je-li vložka stolu opotřebována nebo poškozena, ihned ji vyměňte.
- Vždy se ujistěte, zda je obrobek bezpečně podepřen. Dlouhé obrobky si vždy podepřete.
- Nevylívejte boční tlak na pilový kotouč.
- Nikdy neprovádějte řezání lehkých slitin. Tato pila není určena pro takové použití.
- Nepoužívejte brusné nebo diamantové řezné kotouče.
- Dlabání, žlábkování nebo drážkování není povoleno.
- V případě nehody nebo poruchy stroje proveďte okamžitě vypnutí stroje a odpojte napájecí kabel od zásuvky. Proveďte záznam o poruše a vhodným způsobem pilu označte, abyste zabránili ostatním osobám tuto poškozenou pilu používat.
- Dojde-li během řezání k zablokování pilového kotouče, které bude způsobeno nadměrnou silou při posuvu obrobku, **VŽDY** pilu zastavte a odpojte její napájecí kabel. Vyjměte obrobek a ujistěte se, zda se pilový kotouč volně otáčí. Znovu zapněte pilu a zahajte nový řez s menší posuvnou silou.
- Při řezání dřeva připojte pilu k zařízení pro zachytávání pilin a prachu.
- NIKDY se nepokoušejte řezat volné kusy materiálu naskládané na sobě, protože by mohlo dojít k ztrátě kontroly nebo k zpětnému rázu. Všechny materiály si bezpečně podložte.

PILOVÉ KOTOUČE

- Při řezání dřeva k pile vždy připojte vhodné zařízení pro odsávání pilin.
- Maximální přípustné otáčky pilového kotouče musí být vždy stejné nebo vyšší než jsou otáčky naprázdno, které jsou uvedeny na štítku nářadí.
- Nepoužívejte pilové kotouče, jejichž rozměry neodpovídají hodnotám uvedeným v části **Technické údaje**. Nepoužívejte žádné distanční vložky, které by umožnily upnutí kotouče na hřídel. Používejte pouze pilové kotouče, které jsou specifikovány v tomto návodu a které splňují požadavky normy EN847-1, jsou-li určeny pro řezání dřeva a podobných materiálů.
- Zvažte použití speciálně navržených pilových kotoučů s menší provozní hlučností.
- Nepoužívejte pilové kotouče z rychlořezné oceli (HSS).
- Nepoužívejte deformované, prasklé nebo poškozené pilové kotouče.

- Ujistěte se, zda je zvolený pilový kotouč vhodný pro řezaný materiál.
- Při manipulaci s pilovým kotoučem a neobrobeným materiálem vždy používejte rukavice. Je-li to možné, pilové kotouče by měly být přenášeny v držácích.

Zbytková rizika

Při použití kotoučových pil vznikají následující rizika:

- Zranění způsobená kontaktem s rotujícími díly.

Přestože jsou dodržovány příslušné bezpečnostní předpisy a jsou používána bezpečnostní zařízení, určitá zbytková rizika nemohou být vyloučena.

Tato rizika jsou následující:

- Poškození sluchu.
- Riziko nehody způsobené nekrytými částmi rotujícího pilového kotouče.
- Riziko zranění při výměně pilového kotouče nechráněnými rukama.
- Riziko přimáčknutí prstů při manipulaci s ochrannými kryty.
- Zdravotní rizika způsobená vdechováním prachu vytvářeného při řezání dřeva, zejména dubového, bukového a materiálu MDF.

Úroveň hlučnosti ovlivňují následující faktory:

- typ řezaného materiálu
- typ pilového kotouče
- posuvná síla
- údržba pily

Následující faktory ovlivňují množství prachu a pilin:

- opotřebenost pilového kotouče
- odsávání prachu s rychlostí proudění vzduchu nižší než 20 m/s
- nepřesné vedení obrobku

Štítky na nářadí

Na tomto nářadí jsou následující piktogramy:



Před použitím si přečtěte návod k obsluze



Používejte ochranu sluchu



Používejte ochranu zraku



Používejte ochranný respirátor.



Nevkládejte ruce do prostoru řezu a nepřibližujte je ke kotouči.



Místo uchopení při přenášení.

UMÍSTĚNÍ DATOVÉHO KÓDU

Datový kód, který obsahuje také rok výroby, je vtištěn na krytu nářadí.

Příklad:

2013 XX XX

Rok výroby

Obsah balení

Balení obsahuje:

- 1 částečně sestavenou pilu
 - 1 sestavu vodítka podélných řezů
 - 1 vodítko pokosových řezů
 - 1 pilový kotouč
 - 1 sestavu horního ochranného krytu pilového kotouče
 - 1 vložku stolu
 - 1 klíč na kotouč
 - 1 klíč na hřídel
 - 1 adaptér pro odsávání prachu
 - 1 návod k obsluze
- Zkontrolujte, zda během přepravy nedošlo k poškození nářadí, jeho částí nebo příslušenství.
 - Před zahájením pracovních operací věnujte dostatek času pečlivému pročtení a pochopení tohoto návodu.

Popis (obr. 1, 2)



VAROVÁNÍ: Nikdy neprovádějte žádné úpravy nářadí ani jeho součástí. Mohlo by dojít k jeho poškození nebo k zranění.

- a. Spínač zapnuto/vypnuto
- b. Resetovací tlačítko jističe
- c. Místo úchopu pily
- d. Stůl
- e. Pilový kotouč
- f. Rozpínací klín
- g. Horní kryt pilového kotouče

- h. Výstupní otvor pro odvod prachu na krytu
- i. Hlavní výstupní otvor pro odvod prachu
- j. Adaptér pro odsávání
- k. Vložka stolu
- l. Vodítko podélných řezů
- m. Západka vodítka podélných řezů
- n. Opěra obrobku/vodítko pro úzké podélné řezy (zobrazeno ve složené poloze)
- o. Měřítka s indikátorem podélných řezů
- p. Rukojeť pro jemné nastavení
- q. Kombinovaná rukojeť pro ovládání zdvihu a šikmých řezů
- r. Zajišťovací páka pro šikmé řezy
- s. Zajišťovací páka vodicí lišty
- t. Klíč na pilový kotouč
- u. Tlačná tyč
- v. Nastavitelná zadní patka
- w. Ukazatel pokosových řezů
- x. Drážka ukazatele pokosových řezů
- y. Vodítko pokosových řezů

POUŽITÍ VÝROBKU

Vaše stolová pila DW745 na staveništi je určena k provádění podélných, příčných, šikmých a pokosových řezů dřeva, výrobků ze dřeva a plastů. Tato pila je určena pro použití pilových kotoučů s průměrem 250 mm, které jsou opatřeny tvrzenými karbidovými hroty.

NEPOUŽÍVEJTE ve vlhkém prostředí nebo na místech s výskytem hořlavých kapalin nebo plynů.

Tato stolová pila DW745 na pracovišti je elektrická nářadí určené pro profesionály.

ZABRAŇTE dětem, aby se s tímto nářadím dostaly do kontaktu. Používají-li toto nářadí nezkušené osoby, musí být zajištěn odborný dozor.

- Tento výrobek není určen k použití osobami (včetně dětí) se sníženými fyzickými, smyslovými nebo duševními schopnostmi, s nedostatkem zkušeností a znalostí, pokud těmto osobám nebyl stanoven dohled, nebo pokud jim nebyly poskytnuty instrukce týkající se použití výrobku osobou odpovědnou za jejich bezpečnost. Děti by neměly být nikdy ponechány s tímto výrobkem bez dozoru.

Elektrická bezpečnost

Elektromotor je určen pouze pro jedno napájecí napětí. Vždy zkontrolujte, zda napájecí napětí sítě odpovídá napětí na výkonovém štítku.



Vaše nářadí DEWALT je chráněno dvojitou izolací v souladu s normou EN 61029. Proto není nutné použití uzemňovacího vodiče.



VAROVÁNÍ: Modely s napájecím napětím 115 V musí být používány s bezpečnostním izolačním transformátorem s uzemňovací mřížkou mezi primárním a sekundárním vinutím.

Dojde-li k poškození napájecího kabelu, musí být nahrazen speciálně připraveným kabelem, který získáte v autorizovaném servis DEWALT.

Výměna síťové zástrčky (pouze pro Velkou Británii a Irsko)

Budete-li instalovat novou zástrčku napájecího kabelu:

- Zjistěte bezpečně odstranění staré zástrčky.
- Připojte hnědý vodič k svorce pod napětím na nové zástrčce.
- Modrý vodič připojte k nulové svorce.



VAROVÁNÍ: Na zemíci svorku nebude připojen žádný vodič.

Dodržujte montážní pokyny dodávané s kvalitními zástrčkami. Doporučená pojistka: 13 A.

Použití prodlužovacího kabelu

Je-li použití prodlužovacího kabelu nutné, použijte pouze schválený typ kabelu se 3 vodiči, který je vhodný pro příkon tohoto nářadí (viz **Technické údaje**). Minimální průřez vodiče je 1,5 mm². Maximální délka je 30 m.

V případě použití navinovacího kabelu odviňte vždy celou délku kabelu.

SESTAVENÍ A NASTAVENÍ



VAROVÁNÍ: Z důvodu snížení rizika zranění vypněte nářadí a odpojte napájecí kabel od sítě před nasazením nebo sejmutím příslušenství, před jakýmkoli seřizením, před výměnou nástavců nebo před prováděním oprav. Ujistěte se, zda je spínač zapnuto/vypnuto v poloze vypnuto. Náhodné spuštění může způsobit úraz.

Vybalení (obr. 1, 2)

- Opatrně vyjměte pilu z přepravního obalu.
- Pila je zcela sestavena s výjimkou vodítka podélných řezů a horního krytu pilového kotouče.
- Dokončete sestavení podle níže uvedených pokynů.
- Tlačnou tyč (u) uložte na určené místo na pravé straně stroje (obr. 2).
- Nastavte zadní patku (v) tak, aby byl stůl (d) zcela v rovině.
- Zcela rozviňte napájecí kabel.



VAROVÁNÍ:

- *Není-li tlačná tyč používána, vždy ji uložte na určeném místě.*
- *Připojte zástrčku napájecího kabelu k síťové zásuvce pouze před zahájením práce.*

Montáž pilového kotouče (obr. 1 - 4)



VAROVÁNÍ: Ujistěte se, zda je pila odpojena od napájení.



VAROVÁNÍ: Zuby nového pilového kotouče jsou velmi ostré a mohou být nebezpečné.



VAROVÁNÍ: Pilový kotouč **MUSÍ BÝT** být vyměněn podle pokynů v této části návodu. Používejte **POUZE** pilové kotouče, které jsou specifikovány v technických údajích. Doporučujeme model DT4226. **NIKDY** nenasazujte jiné pilové kotouče.

- Otáčením ovládacího kolečka (q) ve směru pohybu hodinových ručiček zvedněte upínací hřídel pilového kotouče do maximální výšky (obr. 1).
- Nasadte pilový kotouč na hřídel, jako na uvedeném obr. 3. Vnější příruba (z) má vyvýšený střed s \varnothing 30 mm, kterým musí směřovat do upínacího otvoru pilového kotouče. Ujistěte se, zda zuby směřují k přední části stolu směrem dolů.
- Přidržte vřetenou pomocí plochého klíče a utáhněte maticí hřídele (aa) otáčením klíče na hřídel ve směru pohybu hodinových ručiček (obr. 4).
- Chcete-li pilový kotouč sejmout, postupujte v obráceném pořadí.



VAROVÁNÍ: Po výměně pilového kotouče vždy zkontrolujte ukazatel vodítka podélných řezů a rozpínací klín.

Nastavení pilového kotouče (obr. 1, 5)

Pilový kotouč musí být rovnoběžný s drážkami pokosových řezů, aby bylo dosaženo optimálního výkonu pily. Toto nastavení bylo provedeno již ve výrobním závodě. Opětovné nastavení provedete následovně:

- Otočte pilu na bok.
- Pomocí klíče na šrouby s hlavou s vnitřním šestihranem 10 mm povolte upevňovací prvky (bb) konzoly (obr. 5).
- Nastavte konzolu (cc) tak, aby byl pilový kotouč rovnoběžný s drážkou ukazatele pokosových řezů (x) (obr. 1).
- Utáhněte upevňovací prvky (bb) konzoly momentem 11 Nm (obr. 5).

Nastavení výšky pilového kotouče (obr. 1)

Pilový kotouč může být pomocí kombinovaného ovládacího kolečka (q) zvedán a spouštěn.

- Ujistěte se, zda během řezání vyčnívají nad obrobek pouze horní tři zuby pilového kotouče. Tak bude zajištěno, že po celou dobu bude materiál odebírán z obrobku maximálním počtem zubů kotouče, což zajistí optimální výkonnost.

Montáž rozpínacího klínu (obr. 1, 6)

- Otáčením ovládacího kolečka (q) ve směru pohybu hodinových ručiček zvedněte upínací hřídel pilového kotouče do maximální výšky (obr. 1).
- Dodaným klíčem povolte o několik otáček pojistný šroub (dd) (obr. 6).
- Zatlačte šroub (dd) směrem dovnitř a držte jej v této poloze, aby se uvolnil pružinový upínací mechanismus.
- Srovnejte drážku (ee) se šroubem (dd) a zasuňte rozpínací klín tak, aby vrchol drážky ležel na šroubu.
- Přestaňte držet šroub (dd) a pevně jej dotáhněte dodaným klíčem.



VAROVÁNÍ:

- *Je-li srovnání provedeno správné, rozpínací klín bude na horní straně stolu v jedné rovině s pilovým kotoučem a bude srovnán s horní hranou pilového kotouče. Proveďte kontrolu pomocí pravítka ve všech sklonech a v každé výšce pilového kotouče.*
- *Nepokoušejte se upevnit rozpínací klín v jiné poloze, než je doporučeno. Vzdálenost mezi rozpínacím klínem a hroty zubů pilového kotouče musí být nejméně 2,0 mm.*
- *Zásadní podmínkou zajištění bezpečného provozu je správná montáž a seřízení horního krytu pilového kotouče (g) vzhledem k rozpínacímu klínu!*
- *Platí zákaz použití jiných rozpínacích klínů, než je dodaný rozpínací klín s tloušťkou 2,3 mm.*

Upevnění k pracovnímu stolu (obr. 2)

- Rám stroje je na obou stranách mezi patkami (v) opatřen dvěma otvory, které umožňují upevnění k pracovnímu stolu. Upevnění provádějte úhlopříčně.
- Upevněte pilu na desku z překližky s tloušťkou minimálně 15 mm, aby byla usnadněna manipulace s touto pilou.
- Během používání pily může být deska připevněna pomocí svorek k pracovnímu stolu. Odpojení pily kvůli přepravě se tak usnadní na pouhé uvolnění svorek.

Montáž vložky stolu (obr. 7)

- Srovnajte vložku stolu (k) jako na uvedeném obrázku a zasuňte výstupky na zadní straně vložky do otvorů v zadní části stolu.
- Stlačte dolů přední část vložky stolu.
- Přední část vložky stolu musí být srovnána s plochou stolu nebo může být mírně zapuštěna. Zadní část vložky stolu by měla být srovnána s plochou stolu. Proveďte nastavení pomocí seřizovacích šroubů (ff).
- Otočte pojistný šroub (viz detail na obr. 7) o 90° ve směru pohybu hodinových ručiček, aby došlo k zajištění vložky na určeném místě.



VAROVÁNÍ: Nikdy nepoužívejte tuto pilu bez vložky stolu. Je-li vložka stolu opotřebována nebo poškozena, ihned ji vyměňte.

Montáž horního krytu pilového kotouče (obr. 8)

- Upevněte horní kryt pilového kotouče (g) k rozpínacímu klínu (f) pomocí šroubu (gg).
- Na opačný konec šroubu nasadte podložku (hh) a křídlovou matici (ii) a proveďte utažení.

Montáž vodítka podélných řezů (obr. 9)

Vodítka podélných řezů může být nainstalováno ve dvou polohách na pravé straně pily (Poloha 1 pro podélné řezy 0 až 51 cm a poloha 2 pro podélné řezy 10,2 až 61 cm) a v jedné poloze na levé straně pily.

1. Uvolněte západky vodítka podélných řezů (m).
2. Držte vodítka v nakloněné poloze a srovnajte polohovací kolíky (přední a zadní) (jj) na vodící liště vodítka s hlavními drážkami vodítka (kk).
3. Nasuňte hlavní drážky na kolíky a otočte vodítka dolů tak, aby se opřelo o vodící lištu.
4. Zajistěte vodítka na vodící liště pomocí přední a zadní západky (m).

Nastavení souběžnosti vodítka s pilovým kotoučem (obr. 1, 9)

Vodítka je nastaveno již z výroby. Pokud jej potřebujete znovu nastavit, postupujte následovně:

- Zvedněte pilový kotouč do nejvyšší polohy.
- Sejměte horní kryt pilového listu (g).
- Nastavte úhel šikmého řezu na hodnotu 0°.
- Uvolněte zajišťovací páku vodící lišty (s).
- Posuňte vodítka (l) posuňte tak, aby se dotýkalo pilového kotouče.
- Zkontrolujte, zda je vodítka rovnoběžné s pilovým kotoučem.
- Je-li nutné seřízení, postupujte následovně:
- Pomocí klíče na šrouby s hlavou s vnitřním šestihranem povolte seřizovací šroub (jj) upevňující vodítka k vodící liště.
- Nastavte vodítka tak, aby bylo rovnoběžné s pilovým kotoučem.

- Utáhněte seřizovací šroub.
- Zajistěte zajišťovací páku vodící lišty a zkontrolujte, zda je vodítko v rovnoběžné poloze s pilovým kotoučem.
- Zajistěte, aby byl po seřízení vrácen zpět ochranný kryt pilového kotouče.



VAROVÁNÍ: Pokud není v sestavě pohonného soukolí dostatečná vůle, předejte jednotku autorizovanému servisu DEWALT.

Seřízení vodítka podélných řezů (obr. 10)

Hodnoty na měřítku mohou být odečítány správně pouze v případě, je-li vodítko namontováno na pravé straně pilového kotouče.

- Zkontrolujte, zda ukazatel měřítka podélných řezů (o) ukazuje na měřítku nulovou hodnotu, dotýká-li se vodítko pilového kotouče. Pokud ukazatel neukazuje přesně nulovou hodnotu, povolte šrouby (ll), posuňte ukazatel tak, aby ukazoval přesně na hodnotu 0 a šrouby znovu přitáhněte.

Seřízení dorazu a ukazatele šikmých řezů (obr. 1, 11, 12)

- Zvedněte pilový kotouč do nejvyšší polohy.
- Zatlacením směrem nahoru a doprava uvolníte zajišťovací páku šikmých řezů (r).
- Povolte dorazový šroub šikmých řezů (mm).
- Položte na stůl úhelník (nn) a opřete tento úhelník o pilový kotouč (e).
- Upravte úhel šikmého řezu pomocí zajišťovací páky šikmých řezů (r) tak, aby pilový kotouč těsně přilíhal k úhelníku.
- Utáhněte zajišťovací páku šikmých řezů (r).
- Otáčejte vačkou dorazu šikmých řezů (oo), dokud se nebude pevně dotýkat bloku ložiska.
- Zkontrolujte měřítko šikmých řezů. Je-li nutné seřízení, povolte šroub ukazatele (pp) a nastavte ukazatel na hodnotu 0°.
- Utáhněte šroub ukazatele (pp).
- Zopakujte postup pro polohu 45° pro doraz šikmých řezů 45°, ale ukazatel již nenastavujte.
- Utáhněte dorazový šroub šikmých řezů (mm).

Seřízení vodítka pokosových řezů (obr. 1, 13)

- Namontujte vodítko pokosových řezů (y) do drážky na levé straně pilového kotouče.
- Povolte zajišťovací rukojeť (qq).
- Mezi vodítko pokosových řezů (y) a pilový kotouč (e) umístěte úhelník (nn). Viz obr. 13.
- Zkontrolujte, zda ukazatel (rr) ukazuje na měřítku hodnotu 90°. Neukazuje-li ukazatel přesně na hodnotu 90°, povolte šroub (ss), nastavte ukazatel tak, aby ukazoval přesně na hodnotu 90° a šroub znovu utáhněte.

POUŽITÍ

Pokyny pro použití



VAROVÁNÍ: Vždy dodržujte bezpečnostní pokyny a platné předpisy.



VAROVÁNÍ: Z důvodu snížení rizika zranění vypněte nářadí a odpojte napájecí kabel od sítě před nasazením nebo sejmutím příslušenství, před jakýmkoli seřízením, před výměnou nástavců nebo před prováděním oprav. Ujistěte se, zda je spínač zapnuto/vypnuto v poloze vypnuto. Náhodné spuštění může způsobit úraz.



VAROVÁNÍ:

- Ujistěte se, zda je stroj z hlediska výšky stolu a stability umístěn v bezpečné a ergonomické poloze. Poloha stroje musí být zvolena tak, aby měla obsluha stroje dobrý přehled a dostatek volného prostoru v blízkosti stroje, který umožní manipulaci s obrobky bez jakéhokoli omezení.
- Upněte vhodný pilový list. Nepoužívejte nadměrně opotřebované pilové kotouče. Maximální provozní otáčky pily nesmí překročit maximální povolené otáčky pilového kotouče.
- Nepokoušejte se řezat příliš malé kusky.
- Nechejte pilový kotouč řezat vlastním tempem. Nepoužívejte nadměrnou sílu.
- Před zahájením řezání počkejte, dokud motor nedosáhne maximálních otáček.

- Ujistěte se, zda jsou všechny zajišťovací a upínací šrouby a rukojeti řádně utaženy.

Uživatelé ve Velké Británii jsou povinni dodržovat nařízení popsaná v předpisech pro obsluhu dřevoobráběcích strojů z roku 1974 a jejich příslušné dodatky.

- Je-li pila připojena k napájecímu zdroji, nikdy nevkládejte ruce do pracovního prostoru pilového kotouče.
- Nikdy nepoužívejte tuto pilu pro řezání od ruky!
- Neprovádějte řezání zdeformovaných, vypouklých nebo miskovitých obrobků. Obrobky musí mít nejméně jednu přímou a rovnou stranu, kterou budou přitisknuty k vodítku pro podélné nebo pokosové řezy.
- Dlouhé obrobky si vždy podepřete, abyste zabránili vzniku zpětného rázu.
- Pokud se pilový kotouč otáčí, neodebírejte z jeho prostoru žádné odřezky.

Zapnutí a vypnutí (obr. 1)

- Chcete-li stroj zapnout, stiskněte zelené spouštěcí tlačítko.
- Chcete-li stroj vypnout, stiskněte červené vypínací tlačítko.

POZNÁMKA: Zapínání a vypínání mohou způsobit krátkodobé kolísání nebo výpadky napětí. Při nepříznivých stavech veřejné elektrické rozvodné sítě nízkého napětí se může objevit negativní ovlivnění dalších spotřebičů. Rušení se nebude vyskytovat, bude-li impedance nižší než 0,262 Ohmu.

Zásuvky používané u těchto elektrických nářadí by měly být chráněny vypínací pojistkou neutrální charakteristiky s proudovou hodnotou 16 A.

Použití vodítka pro podélné řezy (obr. 14 - 16)

ZAJIŠŤOVACÍ PÁKA VODICÍ LIŠTY

Zajišťovací páka vodicí lišty (s) zajišťuje vodítko na určeném místě, aby bylo zabráněno jeho pohybu při řezání. Chcete-li páku zajistit, stlačte ji dolů a směrem k zadní části pily. Chcete-li páku uvolnit, vytáhněte ji nahoru a směrem k přední části pily.

POZNÁMKA: Při provádění podélných řezů zajišťovací páku vodicí lišty vždy zajistěte.

PRODLOUŽENÍ PRACOVNÍ PODPĚRY/ VODÍTKO PRO ÚZKÉ PODÉLNÉ ŘEZY

Vaše stolová pila je vybavena prodloužením pracovní podpěry pro podepření obrobku, který přesahuje okraj stolu pily.

Chcete-li použít vodítko pro úzké podélné řezy v poloze pracovní podpěry, otočte jej z jeho ukládací polohy, která je zobrazena na obr. 15, a nasuňte kolíky do spodní řady drážek (tt) na obou koncích vodítka.

Chcete-li použít vodítko pro úzké podélné řezy v poloze pro úzké podélné řezy, zasuňte kolíky do horní řady drážek (uu) na obou koncích vodítka. Tato vlastnost poskytne vůli dalších 51 mm vzhledem k pilovému kotouči. Viz obr. 16.

POZNÁMKA: Zasuňte prodloužení pracovní podpěry nebo proveďte nastavení vodítka do polohy pro úzké podélné řezy při každé práci prováděné nad stolem pily.

RUKOJEŤ PRO JEMNÉ NASTAVENÍ

Rukojeť pro jemné nastavení (p) umožňuje přesnější seřízení při nastavení vodítka. Před seřízením se ujistěte, zda je zajišťovací páka vodicí lišty ve své horní nebo nezajištěné poloze.

UKAZATEL MĚŘÍTKA PODÉLNÝCH ŘEZŮ

Pracuje-li uživatel s pilovými kotouči pro silné nebo úzké řezy, ukazatel měřítka podélných řezů musí být nastaven tak, aby vodítko provádělo správnou práci. Ukazatel měřítka podélných řezů odečítá správné hodnoty pouze pro polohu 1 (nula až 61 cm), ale pro polohu 1 s vodítkem pro úzké podélné řezy přidejte 5,08 cm. Viz část **Seřízení měřítka podélných řezů** v části **Sestavení a seřízení**.

Základní řezy

- Vždy používejte rozpínací klín.
- Vždy se ujistěte, zda jsou rozpínací klín a kryt pilového kotouče správně srovnány.

Podélné řezy (obr. 1, 17)



VAROVÁNÍ: Ostré hrany.

- Nastavte úhel šikmého řezu na hodnotu 0°.
- Nastavte výšku pilového kotouče. Pilový kotouč je ve správné poloze, vyčnívají-li nad povrchem dřevěného obrobku hroty tří zubů pilového kotouče. Podle potřeby upravte výšku horního ochranného krytu pilového kotouče.
- Nastavte paralelní vodítko na požadovanou vzdálenost.

- Přitlačte obrobek na plocho na stůl a k vodítku. Udržujte obrobek mimo dosah pilového kotouče.
- Udržujte obě ruce v bezpečné vzdálenosti od pilového kotouče.
- Zapněte stroj a počkejte, dokud řezný kotouč nedosáhne maximálních otáček.
- Pomalu posunujte obrobek pod ochranný kryt a stále jej pevně přitlačujte k vodítku. Nechejte pilový kotouč řezat vlastním tempem a neprotlačujte obrobek přes pilový kotouč. Otáčky pilového kotouče by měly být konstantní.
- Jakmile se přiblížíte k pilovému kotouči, nezapomeňte použít tlačnou tyč (u).
- Po ukončení řezu vypněte stroj, počkejte na úplné zastavení pilového kotouče a sejměte obrobek.



VAROVÁNÍ:

- *Nikdy neprotlačujte nebo nedržte volný konec nebo ořez obrobku.*
- *Neřežte příliš malé obrobky.*
- *Při podélných řezech malých obrobků vždy používejte tlačnou tyč.*

Šikmé řezy

- Nastavte požadovaný úhel šikmého řezu.
- Postupujte jako při provádění podélných řezů.

Příčné řezy (obr. 18)

- Odstraňte paralelní vodítko a do požadované drážky nainstalujte vodítko pokosových řezů.
- Zajistěte vodítko pokosových řezů v poloze 0°.
- Nastavte úhel šikmého řezu na hodnotu 0°.
- Nastavte výšku pilového kotouče.
- Přitlačte obrobek na plocho na stůl a k vodítku. Udržujte obrobek mimo dosah pilového kotouče.
- Udržujte obě ruce v bezpečné vzdálenosti od pilového kotouče.
- Zapněte pilu a počkejte, dokud pilový kotouč nedosáhne maximálních otáček.
- Udržujte obrobek pevně přitisknutý k vodítku a společně se sestavou vodítka jej pomalu posunujte, dokud se nezasune pod horní ochranný kryt pilového kotouče. Nechejte pilový kotouč řezat vlastním tempem a neprotlačujte obrobek přes pilový kotouč.

Otáčky pilového kotouče by měly udržovány konstantní.

- Po ukončení řezu vypněte pilu, počkejte na úplné zastavení pilového kotouče a sejměte obrobek.

Šikmé příčné řezy

- Nastavte požadovaný úhel šikmého řezu.
- Postupujte jako při provádění příčných řezů.

Pokosové řezy

- Nastavte pokosové vodítko na požadovaný úhel.
- Postupujte jako při provádění příčných řezů.

Kombinované pokosové řezy

Tento řez je kombinací pokosového a šikmého řezu.

- Nastavte požadovaný úhel šikmého řezu a pokračujte jako při provádění pokosového příčného řezu.

Podepření dlouhých obrobků

- Dlouhé obrobky vždy podepřete.
- Používejte dostupné podpěry na podepření a upevnění dlouhých obrobků, abyste zabránili pádu obrobku nebo úrazu.

Odvod prachu (obr. 2)

Stroj je vybaven výstupním otvorem pro odsávání prachu na zadní části stroje (i), který je vhodný pro použití se zařízením pro odsávání prachu opatřeným hubicemi s rozměrem 57/65 mm.

S touto pilou je dodáván také adaptér pro použití hubic s průměrem 34 až 40 mm.

- Při všech úkonech připojte zařízení pro odsávání prachu, které splňuje požadavky příslušných předpisů týkajících se prachových emisí.
- Ujistěte se, zda jsou použité hadice pro odsávání prachu vhodné pro danou aplikaci a řezaný materiál.
- Berte na vědomí, že uměle vytvořené materiály, jako jsou dřevotřískové desky a MDF, vytváří během řezání mnohem více prachových částic než přírodní dřevo.

Přeprava (obr. 1)

- Smotejte napájecí kabel.
- Vždy přenášejte tuto pilu uchopením za místa určená pro úchop (c).



VAROVÁNÍ: Přepravujte pilu vždy s nasazeným horním krytem pilového kotouče.

ÚDRŽBA

Vaše nářadí DEWALT bylo zkonstruováno tak, aby pracovalo co nejdéle s minimálními nároky na údržbu. Řádná péče o nářadí a jeho pravidelné čištění vám zajistí jeho bezproblémový chod.



VAROVÁNÍ: Z důvodu snížení rizika zranění vypněte nářadí a odpojte napájecí kabel od sítě před nasazením nebo sejmutím příslušenství, před jakýmkoli seřízením, před výměnou nástavců nebo před prováděním oprav. Ujistěte se, zda je spínač zapnuto/vypnuto v poloze vypnuto. Náhodné spuštění může způsobit úraz.

Nastavení zámku vodící lišty (obr. 2, 19)

Napnutí zámku vodících tyčí je nastaveno již z výroby. Potřebujete-li provést nové seřízení, postupujte následovně:

- Otočte pilu na bok.
- Zajistěte zajišťovací páku (s).
- Na spodní straně stroje vyhledejte šestihrannou tyč (xx) (obr. 19).
- Povolte pojistnou matici (yy). Dotáhněte šestihrannou tyč tak, aby byla pružina zajišťovacího systému stlačena a aby vytvářela požadované pnutí zajišťovací páky vodících tyčí. Znovu utáhněte pojistnou matici šestihranné tyče.



Mazání

Vaše nářadí nevyžaduje žádné další mazání.



Čištění



VAROVÁNÍ: Jakmile se ve větracích drážkách hlavního krytu a v jejich blízkosti nahromadí prach a nečistoty, odstraňte je proudem suchého stlačeného vzduchu. Při provádění tohoto úkonu údržby používejte schválenou ochranu zraku a schválený respirátor.



VAROVÁNÍ: K čištění nekovových součástí nářadí nikdy nepoužívejte rozpouštědla nebo jiné agresivní látky. Tyto chemikálie mohou narušit materiály použité v těchto částech. Používejte pouze hadřík navlhčený v mýdlovém roztoku. Nikdy nedovolte, aby se do nářadí dostala jakákoli kapalina. Nikdy neponořujte žádnou část nářadí do kapaliny.

Před použitím pečlivě zkontrolujte horní a spodní kryt pilového kotouče, zrovna tak jako trubici odsávání prachu, abyste se ujistili o jejich správné funkci. Ujistěte se, zda piliny, prach nebo části obrobku nemohou způsobit zablokování těchto funkcí.

Dojde-li k zablokování částí obrobku mezi pilovým kotoučem a ochrannými kryty, odpojte stroj od napájení a postupujte podle pokynů uvedených v části **Montáž pilového kotouče**. Odstraňte zablokované části a namontujte zpět pilový kotouč.

Udržujte čisté větrací drážky a kryt nářadí pravidelně čistěte měkkým hadříkem.

Pravidelně čistěte systém pro zachytávání prachu (obr. 20)

- Otočte pilu na bok.
- Demontujte šrouby (ww) (obr. 20).
- Odstraňte všechny prach a znovu zajistěte přístupový kryt (vv) pomocí šroubů (obr. 20).

Doplňkové příslušenství



VAROVÁNÍ: Jiné příslušenství, než je příslušenství nabízené společností DEWALT, nebylo s tímto výrobkem testováno. Proto by mohlo být použití takového příslušenství s tímto nářadím velmi nebezpečné. Chcete-li snížit riziko zranění, používejte s tímto nářadím pouze příslušenství doporučené společností DEWALT.

PILOVÉ KOTOUČE: VŽDY POUŽÍVEJTE pilové kotouče se sníženou hlučností s průměrem 250 mm a s průměrem upínacího otvoru 30 mm. Otáčky pilového kotouče musí být minimálně 4 000 ot./min. Nikdy nepoužívejte pilové kotouče s menšími průměry. Nebyly by řádně chráněny.

POPIS PILOVÝCH KOTOUČŮ		
POUŽITÍ	PRŮMĚR	POČET ZUBŮ
Pilové kotouče pro stavebnictví (rychlé podélné řezy)		
Univerzální	250 mm	24
Jemné příčné řezy	250 mm	40
Pilové kotouče pro řezání dřeva (poskytují hladké a čisté řezy)		
Jemné příčné řezy	250 mm	60

Je-li horní ochranný kryt (díl č.: 247678-02) opotřebován, proveďte jeho výměnu.

Další informace týkající se vhodného příslušenství získáte u autorizovaného prodejce.

Ochrana životního prostředí



Tříděný odpad. Tento výrobek nesmí být likvidován v běžném domácím odpadu.

Pokud nebudete výrobek DEWALT dále používat nebo přejete-li si jej nahradit novým, nelikvidujte jej spolu s běžným komunálním odpadem. Zajistěte likvidaci tohoto výrobku v tříděném odpadu.



Tříděný odpad umožňuje recyklaci a opětovné využití použitých výrobků a obalových materiálů. Opětovné použití recyklovaných materiálů pomáhá chránit životní prostředí před znečištěním a snižuje spotřebu surovin.

Při zakoupení nových výrobků vám prodejny, místní sběrný odpadů nebo recyklační stanice poskytnou informace o správné likvidaci elektroodpadů z domácnosti.

Společnost DEWALT poskytuje službu sběru a recyklace výrobků DEWALT po skončení jejich provozní životnosti. Chcete-li využít výhody této služby, odevzdejte prosím váš výrobek kterémukoli zástupci autorizovaného servisu, který zařízení odebere a zajistí jeho recyklaci.

Místo nejbližšího autorizovaného servisu DEWALT naleznete na příslušné adrese uvedené v tomto návodu. Seznam autorizovaných servisů DEWALT a podrobnosti o poprodejním servisu naleznete také na internetové adrese: **www.2helpU.com**.

ZÁRUKA

Společnost DeWALT je přesvědčena o kvalitě svých výrobků a nabízí mimořádnou záruku pro profesionální uživatele tohoto nářadí. Tato záruka je nabízena ve prospěch zákazníka a nijak neovlivní jeho zákonná záruční práva. Tato záruka platí ve všech členských státech EU a evropské zóny volného obchodu EFTA.

• 30 DNŮ ZÁRUKA VÝMĚNY •

Nejste-li s výkonem vašeho nářadí DeWALT zcela spokojeni, můžete jej do 30 dnů po zakoupení vrátit. Nářadí musí být v kompletním stavu jako při zakoupení a musí být dodáno na místo, kde bylo zakoupeno, kde bude provedena výměna nebo navrácení peněz. Nářadí musí být v uspokojivém stavu a musí být předložen doklad o jeho zakoupení.

• JEDNOROČNÍ SMLOUVA NA BEZPLATNÝ SERVIS •

Musí-li být během 12 měsíců po zakoupení provedena údržba nebo servis vašeho nářadí DeWALT, máte nárok na jedno bezplatné provedení tohoto úkonu. Tento úkon bude bezplatně proveden v autorizovaném servisu DeWALT. K nářadí musí být předložen doklad o jeho zakoupení. Tato oprava zahrnuje i práci. Tento bezplatný servis se nevztahuje na příslušenství a náhradní díly, pokud nejsou také kryty zárukou.

• JEDNOROČNÍ PLNÁ ZÁRUKA •

Dojde-li během 12 měsíců od zakoupení výrobku DeWALT k poškození tohoto výrobku z důvodu závady materiálu nebo špatného dílenského zpracování, společnost DeWALT zaručuje bezplatnou výměnu všech poškozených částí - nebo dle našeho uvážení - bezplatnou výměnu celého nářadí, za předpokladu, že:

- Závada nevznikla v důsledku neodborného zacházení.
- Výrobek byl vystaven běžnému použití a opotřebování.
- Výrobek nebyl opravován neoprávněnými osobami.
- Byl předložen doklad o zakoupení;
- Byl výrobek vrácen kompletní s původními komponenty.

Požadujete-li reklamaci, kontaktujte prodejce u kterého jste výrobek zakoupili nebo vyhledejte autorizovanou servisní organizaci. Seznam autorizovaných servisů DeWALT a podrobnosti o poprodejním servisu naleznete také na internetové adrese: www.2helpU.com.

STANLEY BLACK & DECKER CZECH REPUBLIC S.R.O.

Tůrkova 5b
149 00 Praha 4
Česká Republika
Tel.: 00420 261 009 772
Fax: 00420 261 009 784
Servis: 00420 244 403 247
www.dewalt.cz
obchod@sbdinc.com

STANLEY BLACK & DECKER SLOVAKIA S.R.O.

Vysoká 2/b
811 06 Bratislava
Tel.: 00420 261 009 772
Fax: 00420 261 009 784
www.dewalt.sk
obchod@sbdinc.com

BAND SERVIS

K Pasekám 4440
760 01 Zlín
Tel.: 00420 577 008 550,1
Fax: 00420 577 008 559
www.bandservis.cz
bandservis@bandservis.cz

BAND SERVIS

Paulínska 22
917 01 Trnava
Tel.: 00421 335 511 063
Fax: 00421 335 512 624
www.bandservis.sk
p.talajka@bandservis.sk

Právo na případné změny vyhrazeno.

06/2014



TYP VÝROBKU:

CZ	Výrobní kód	Datum prodeje	Razítko prodejny Podpis
SK	Výrobný kód	Dátum predaja	Pečiatka predajne Podpis

CZ	Dokumentace záruční opravy			SK	Dokumentácia záručnej opravy	
CZ	Číslo	Datum příjmu	Datum zakázky	Číslo zakázky	Závada	Razítko Podpis
SK	Číslo dodávky	Dátum príjmu	Dátum opravy	Číslo objednávky	Porucha	Pečiatka Podpis

CZ
Adresy servisu
Band servis
Klásterského 2
CZ-140 00 Praha 4
Tel.: 00420 244 403 247
Fax: 00420 241 770 167

CZ
Band servis
K Pasekám 4440
CZ-760 01 Zlín
Tel.: 00420 577 008 550,1
Fax: 00420 577 008 559
<http://www.bandservis.cz>

SK
Adresa servisu
Band servis
Paulínska ul. 22
SK-917 01 Trnava
Tel.: 00421 335 511 063
Fax: 00421 335 512 624