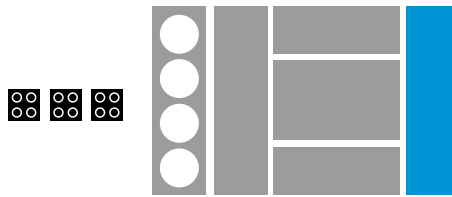




Booklet available in English on
Heft in deutscher Sprache erhältlich auf
Livret disponible en français sur
Libretto disponibile in italiano su
Folleto disponible en español en
Folheto disponível em português em
A fűzet magyarul ezen a honlapon olvasható:
Buklets latviešu valodā pieejams vietnē
如需中文版手册, 请访问
LEGO.com/technic

Podcasts only available in English
Podcasts nur in englischer Sprache verfügbar
Podcasts uniquement disponibles en anglais
Podcast disponibili solo in inglese
Podcasts disponibles sólo en inglés
Podcasts apenas disponíveis em Inglês
A podcast tartalmak csak angol nyelven érhetőek el.
Aplāde pieejama tikai angliski
仅提供英文版播客

BOOK TWO // BUCH ZWEI



BOX THREE // BOX DREI

BUILDING THE REAR WING WAS SIMPLE. MAKING IT ACTUALLY FUNCTION WAS MUCH HARDER



Der Bau des Heckflügels war einfach. Ihn dann tatsächlich funktionieren zu lassen, war viel schwieriger

Podcast Episode 6 // Rear Body Work & Deck Lid

The Chiron's rear wing automatically adapts its position and angle to minimise drag and provide both the needed downforce and braking power. Attempting to recreate these functions in the LEGO® Technic model was a crucial part of capturing the advanced performance of the real vehicle.

Der Heckflügel des Chiron passt seine Position und seinen Anstellwinkel automatisch an, um den Luftwiderstand zu verringern und für den nötigen Abtrieb sowie die erforderliche Bremskraft zu sorgen. Der Versuch, diese Funktionen im LEGO® Technic Modell nachzubilden, war ganz entscheidend, um die überragende Performance des echten Fahrzeugs darzustellen.





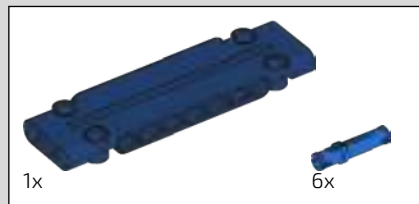
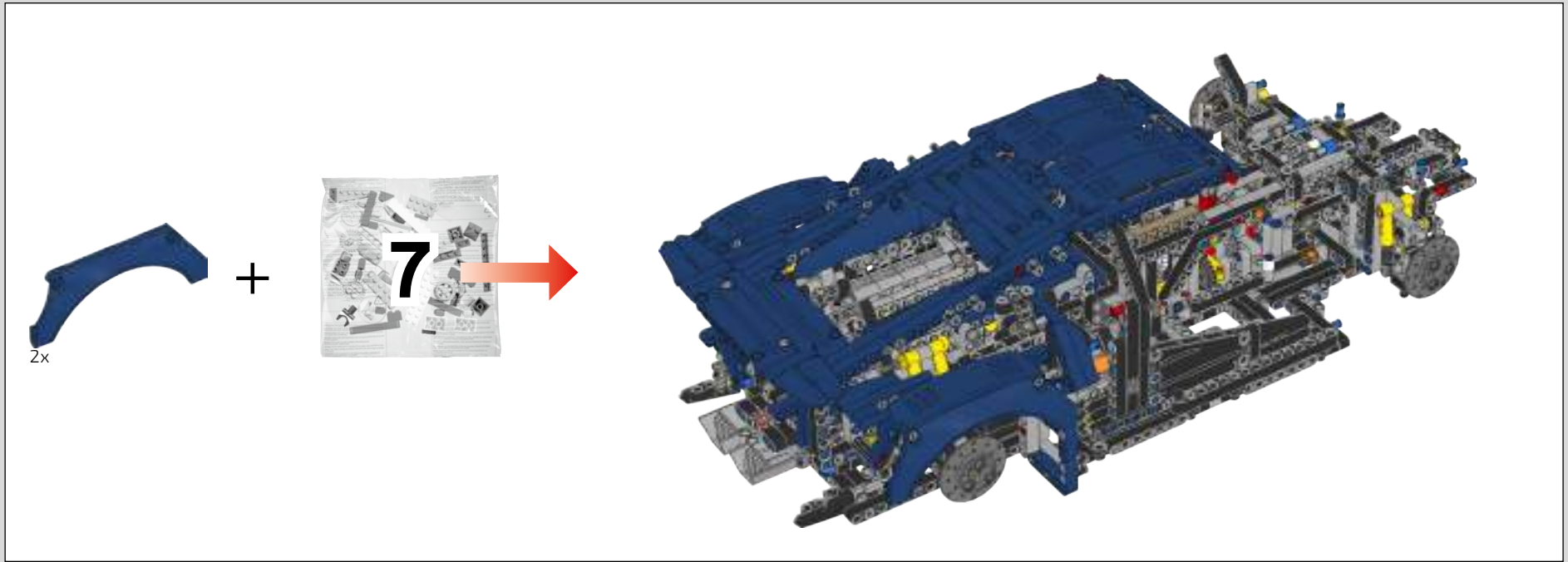
REAR BODY WORK & DECK LID

Heckpartie und hintere Abdeckung

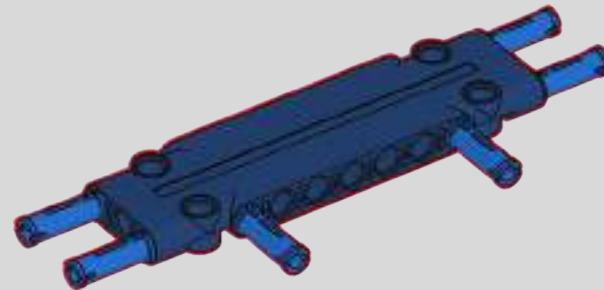






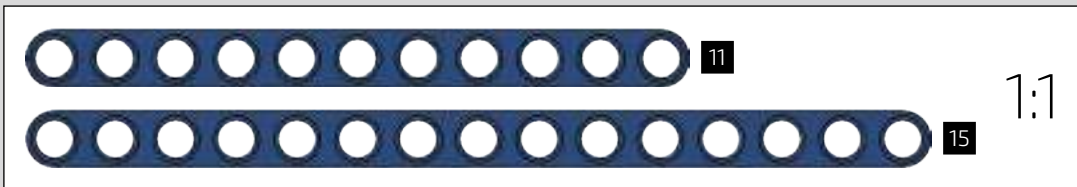
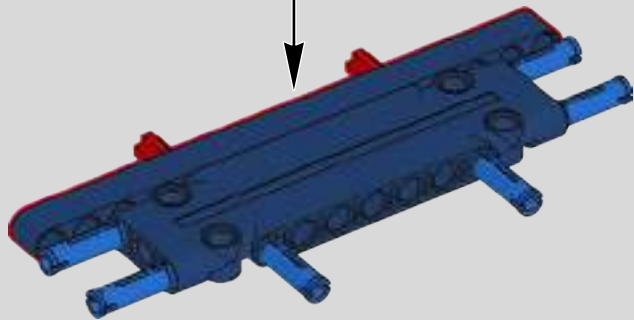
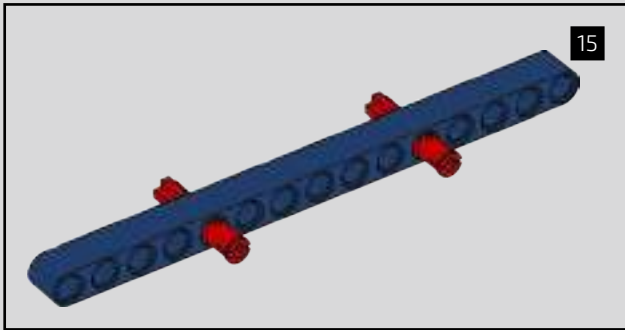


480

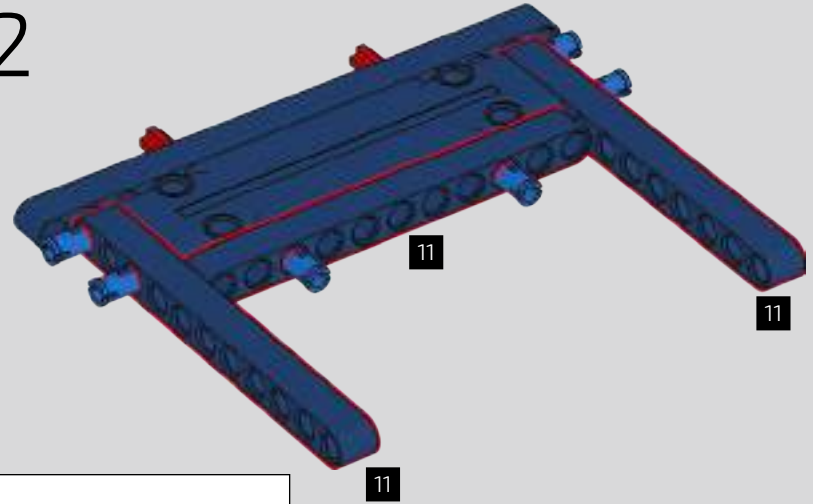




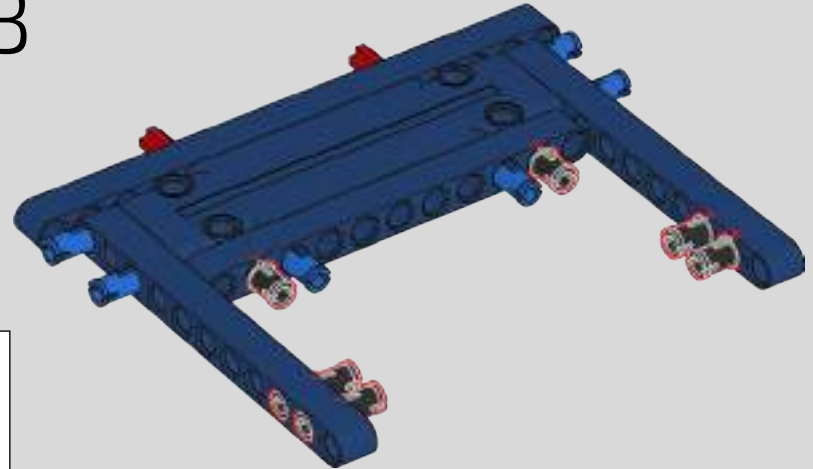
481



482

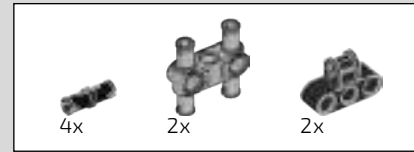
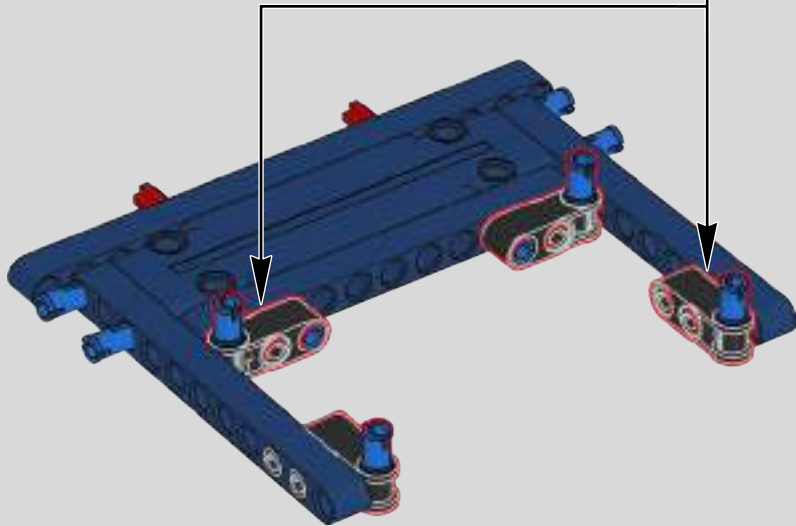


483

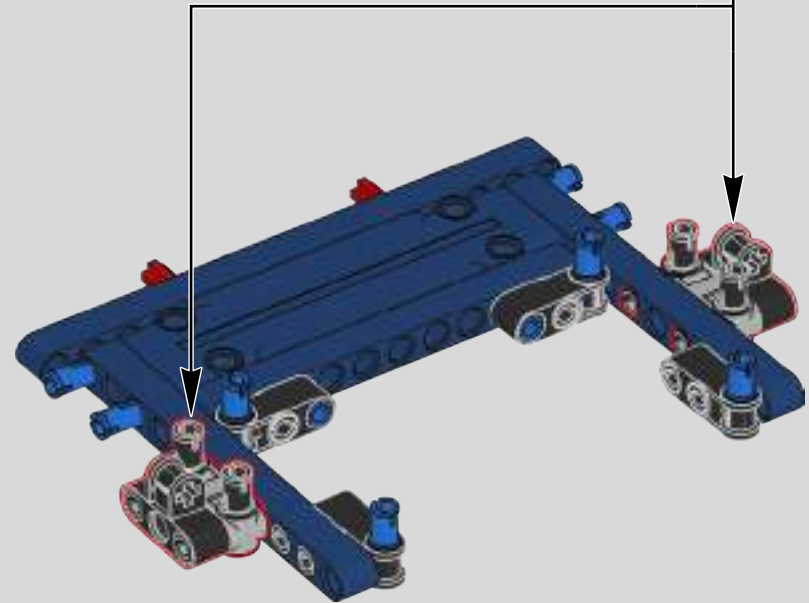
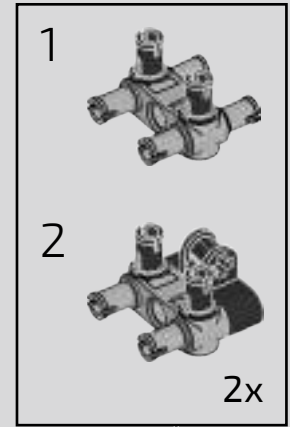


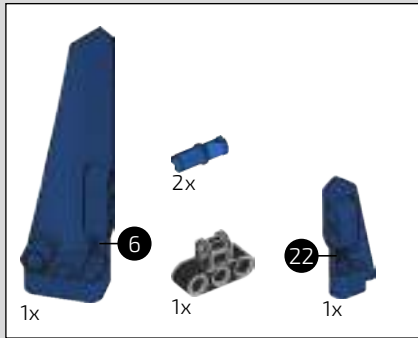


484

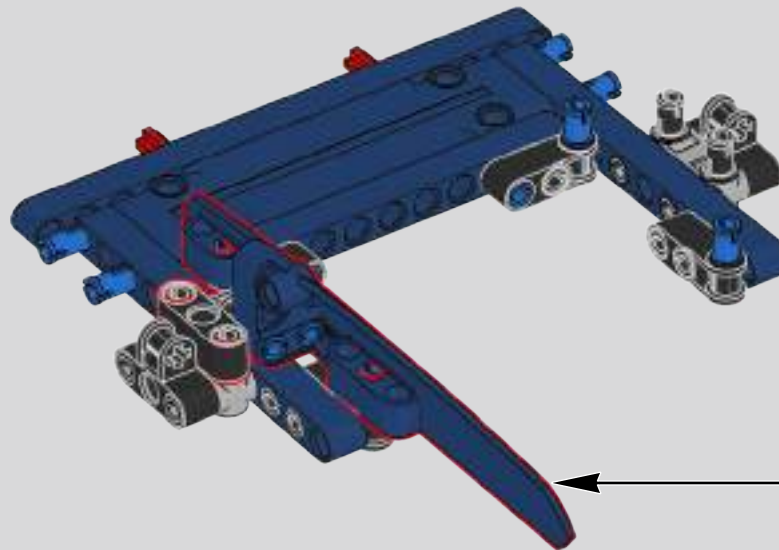
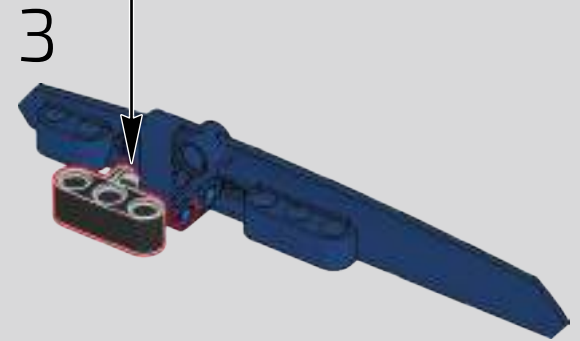
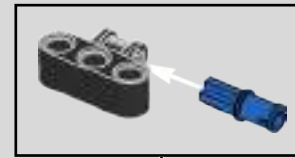
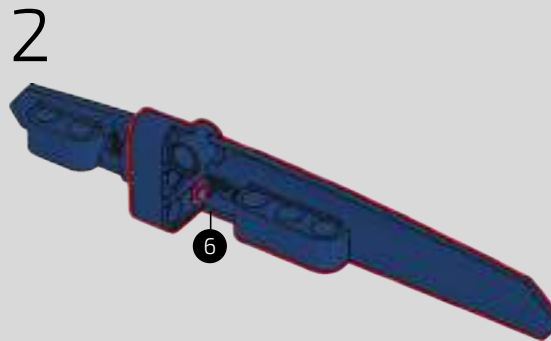
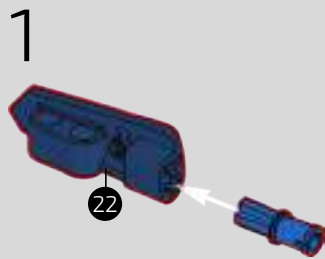


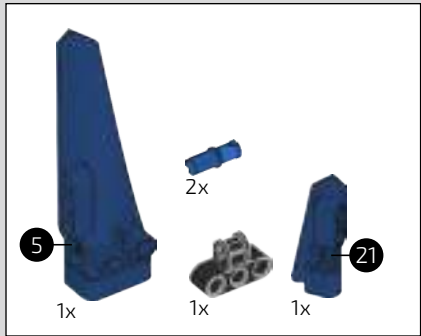
485





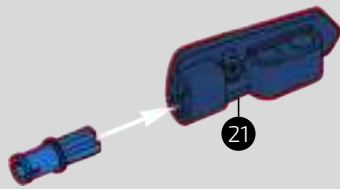
486



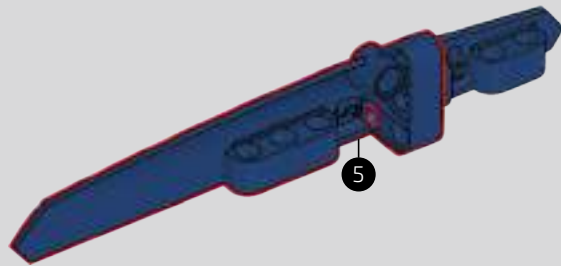


487

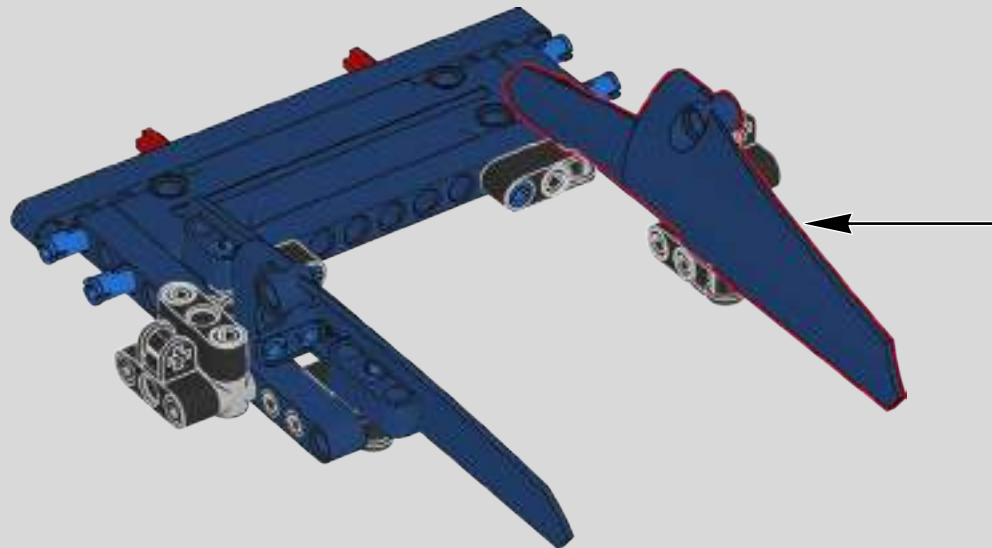
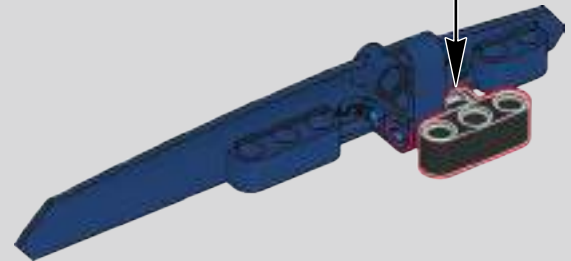
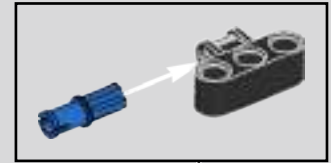
1

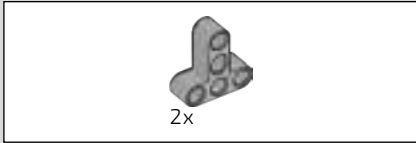


2

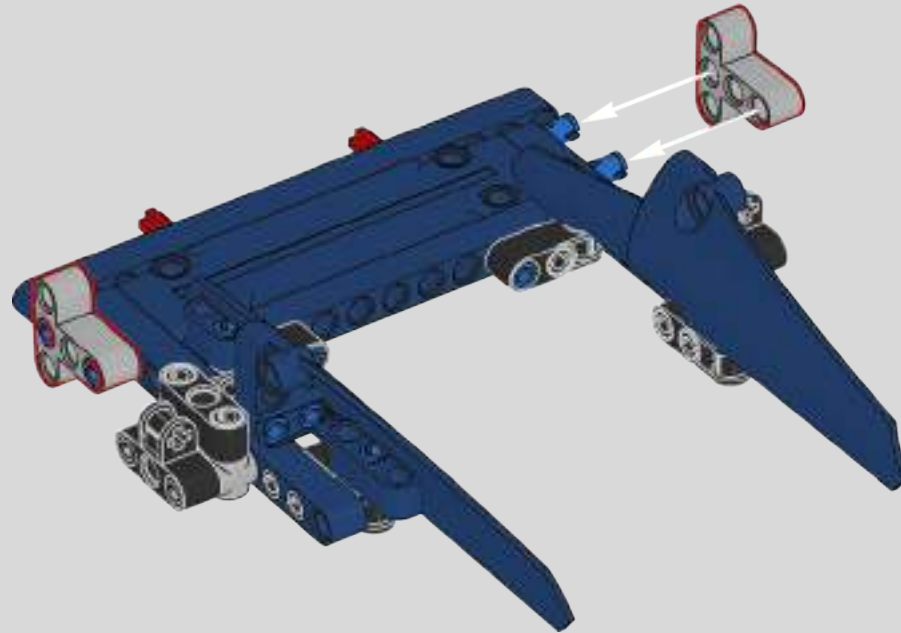


3

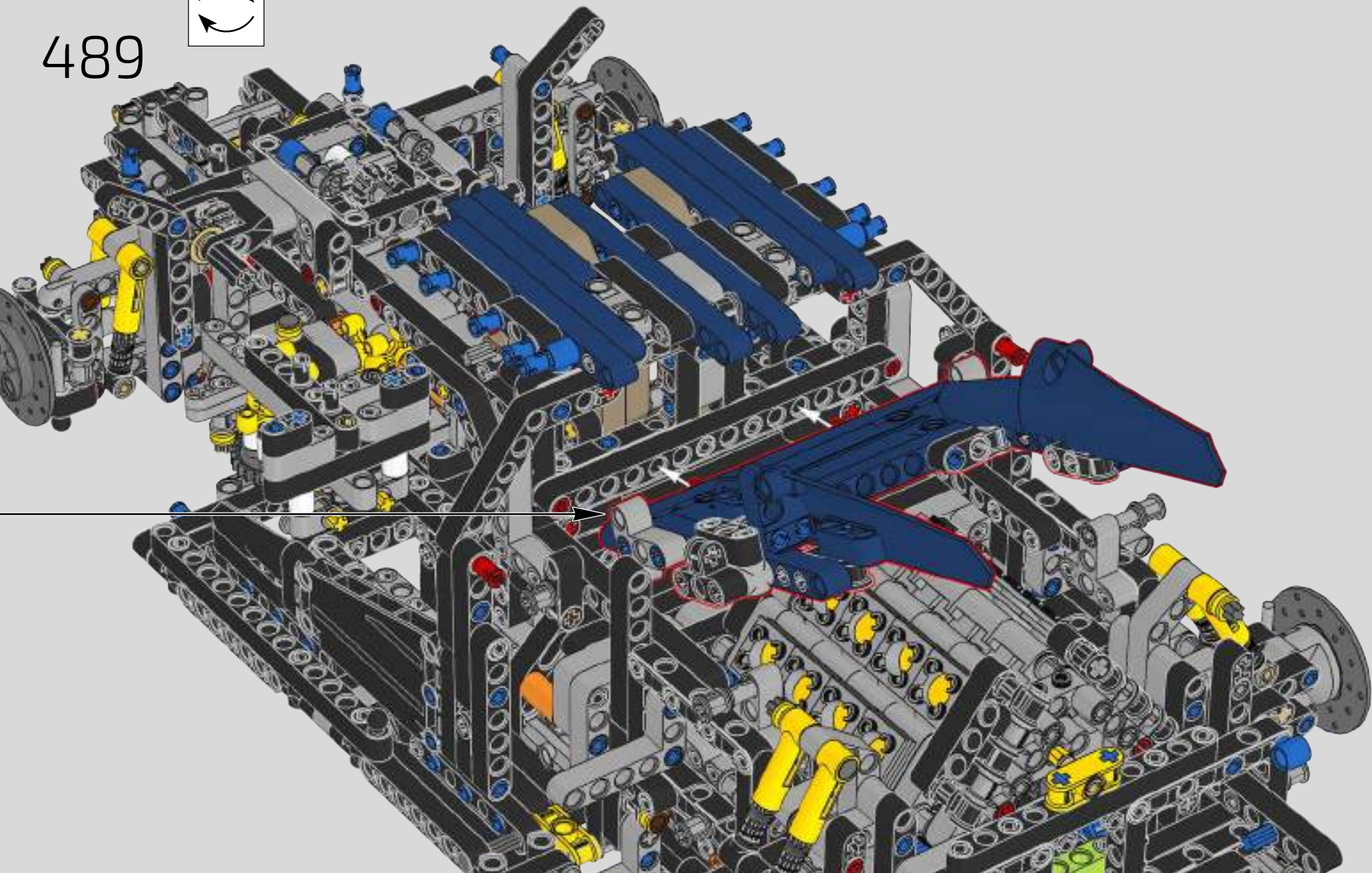
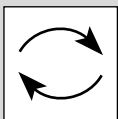


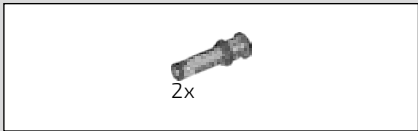


488

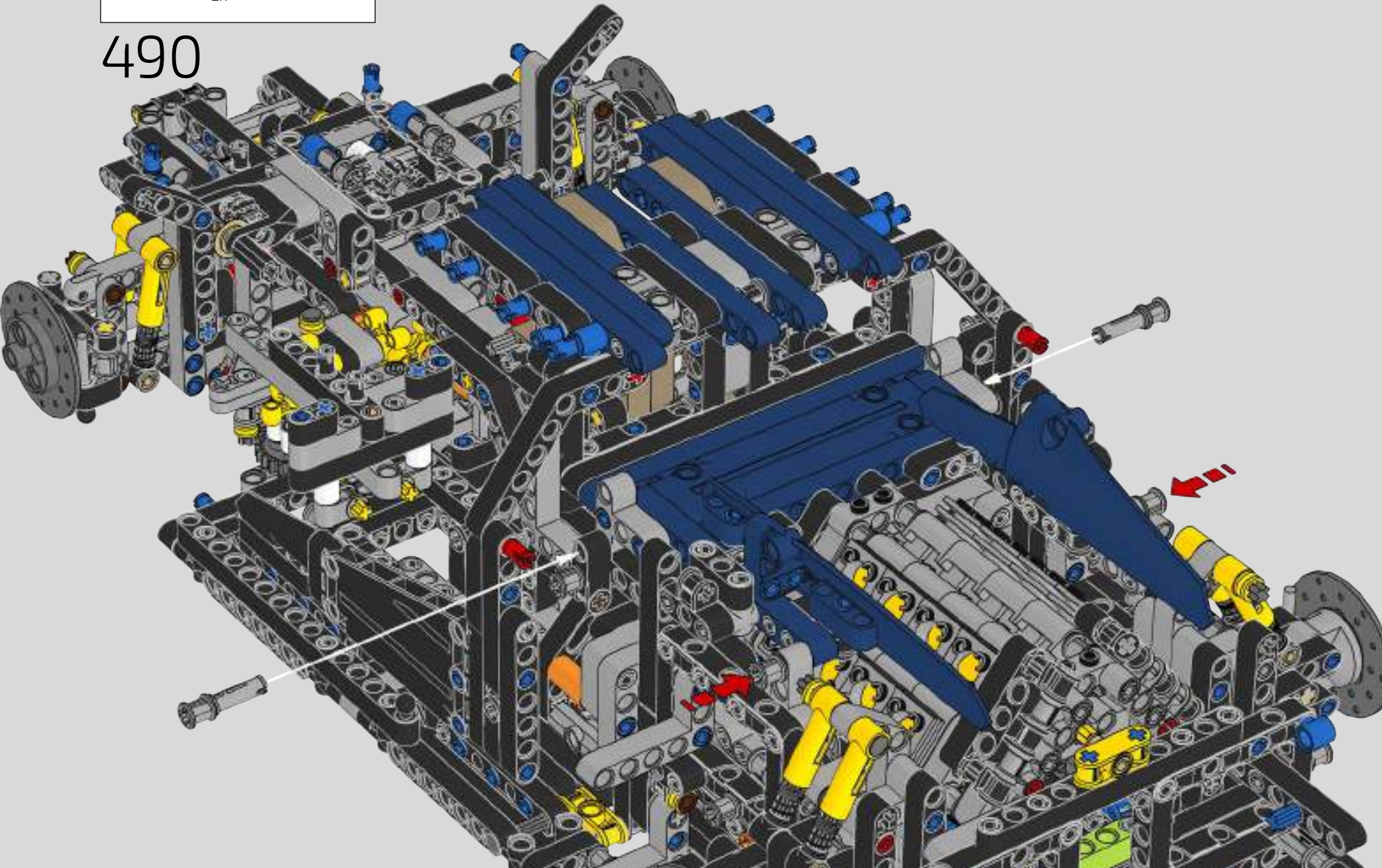


489



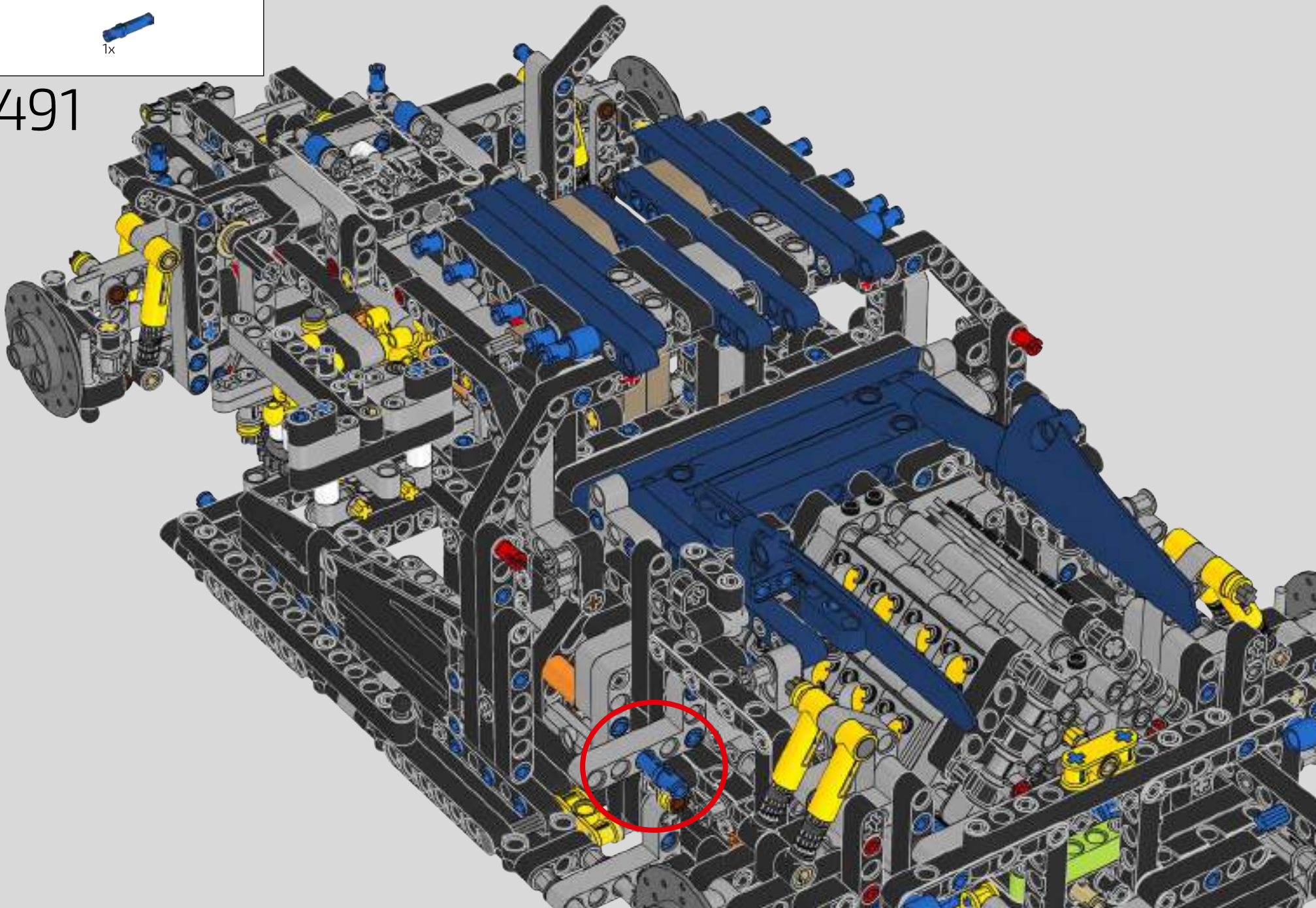


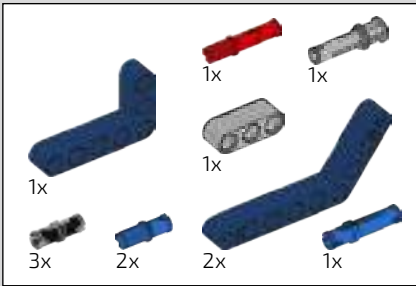
490





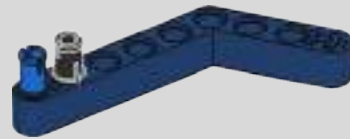
491



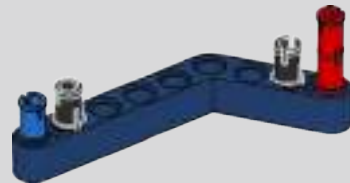


492

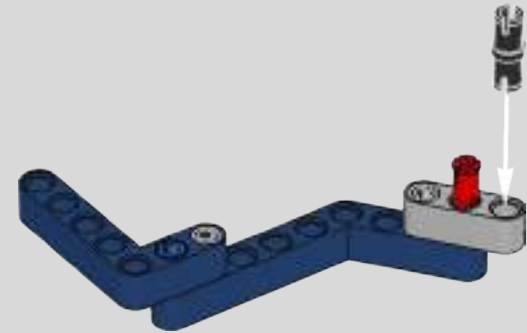
1



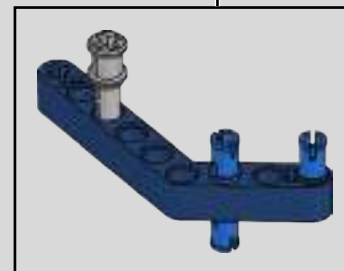
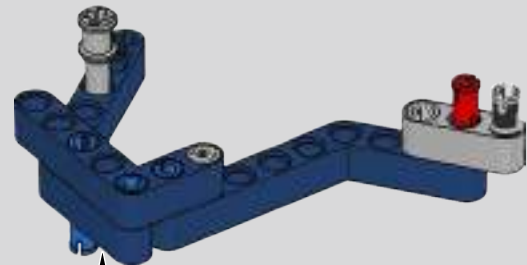
2

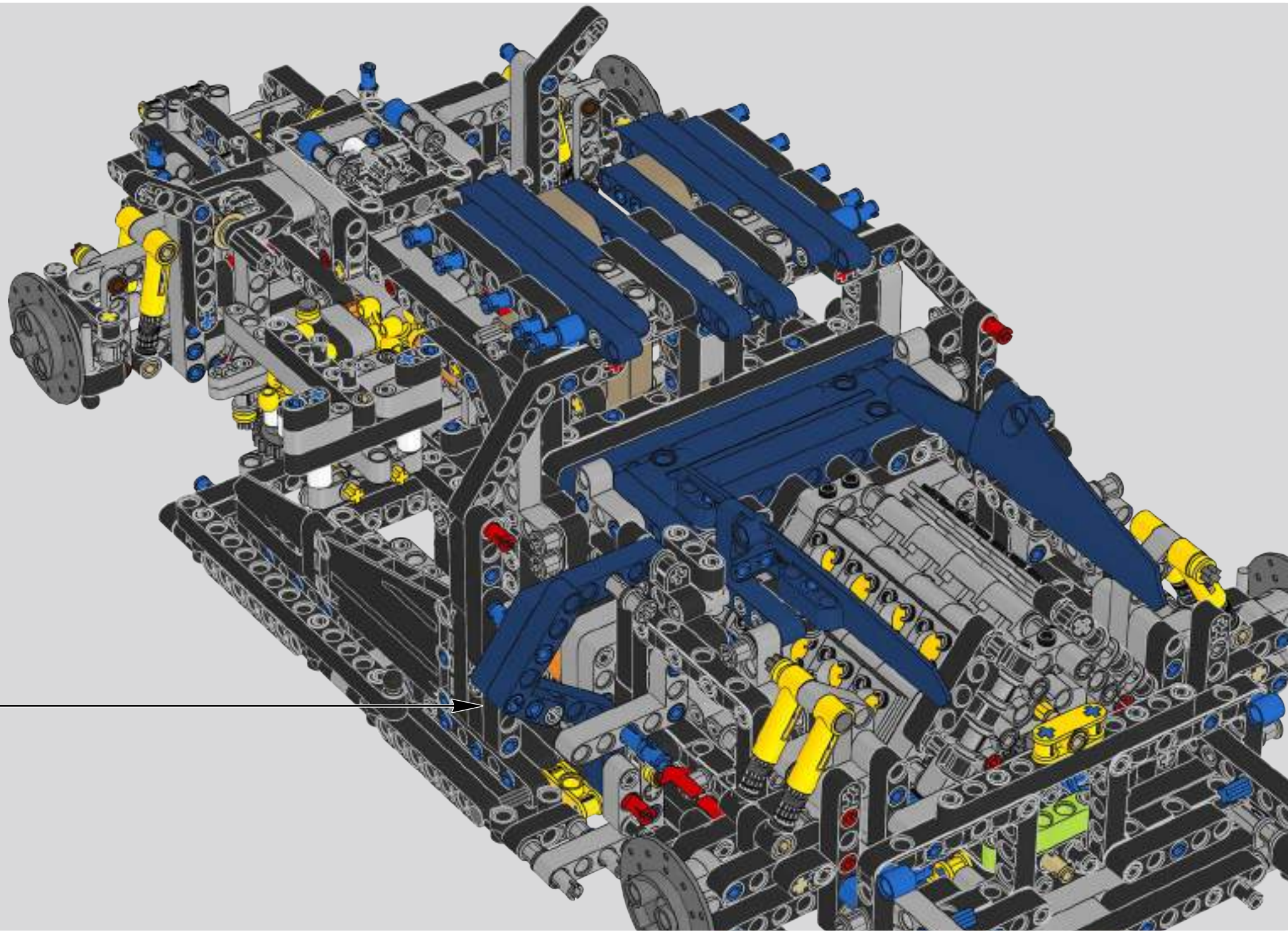


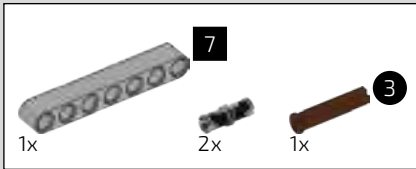
3



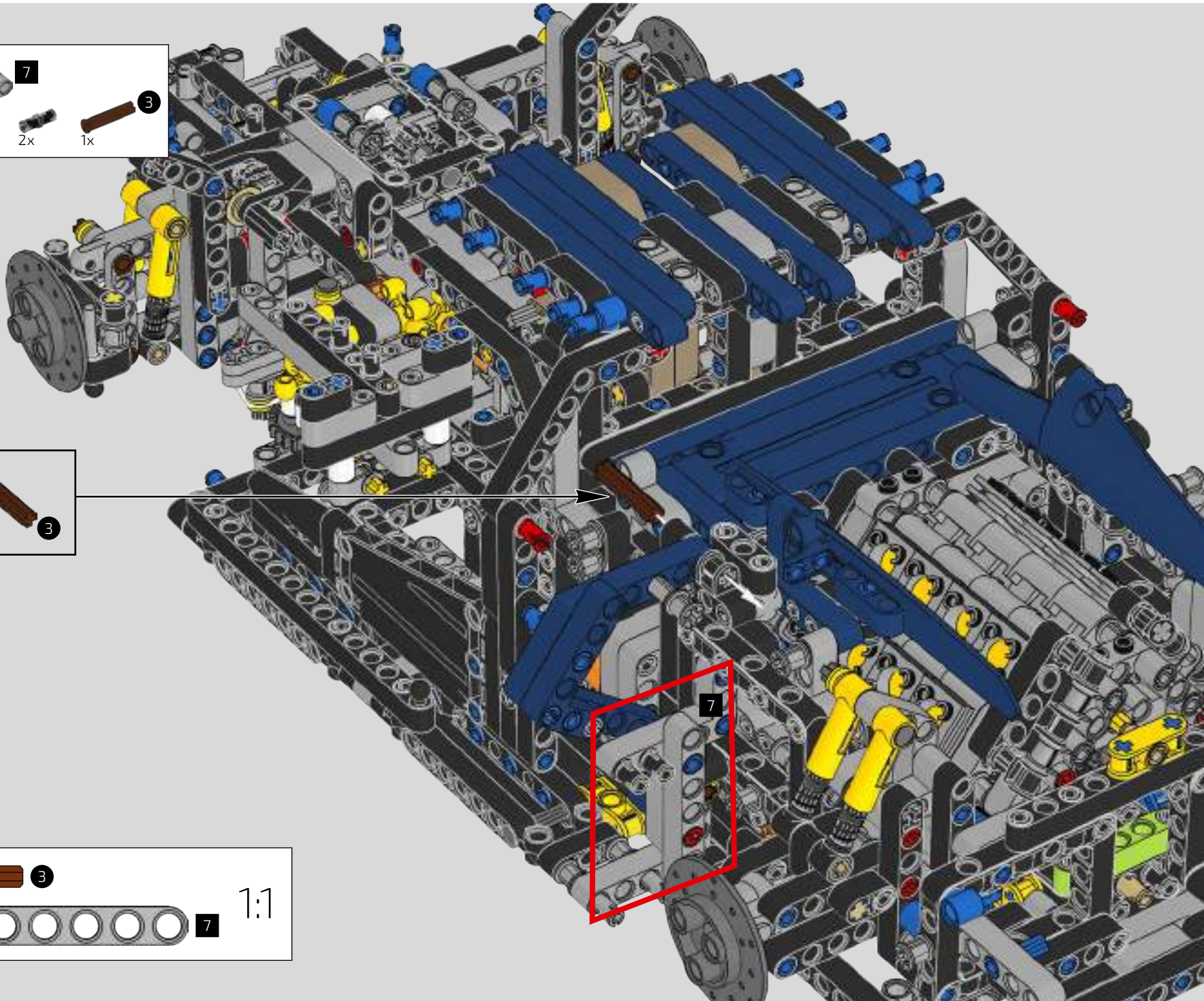
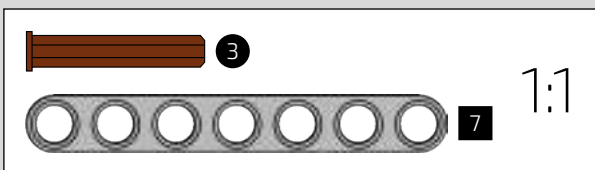
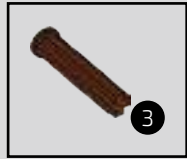
4





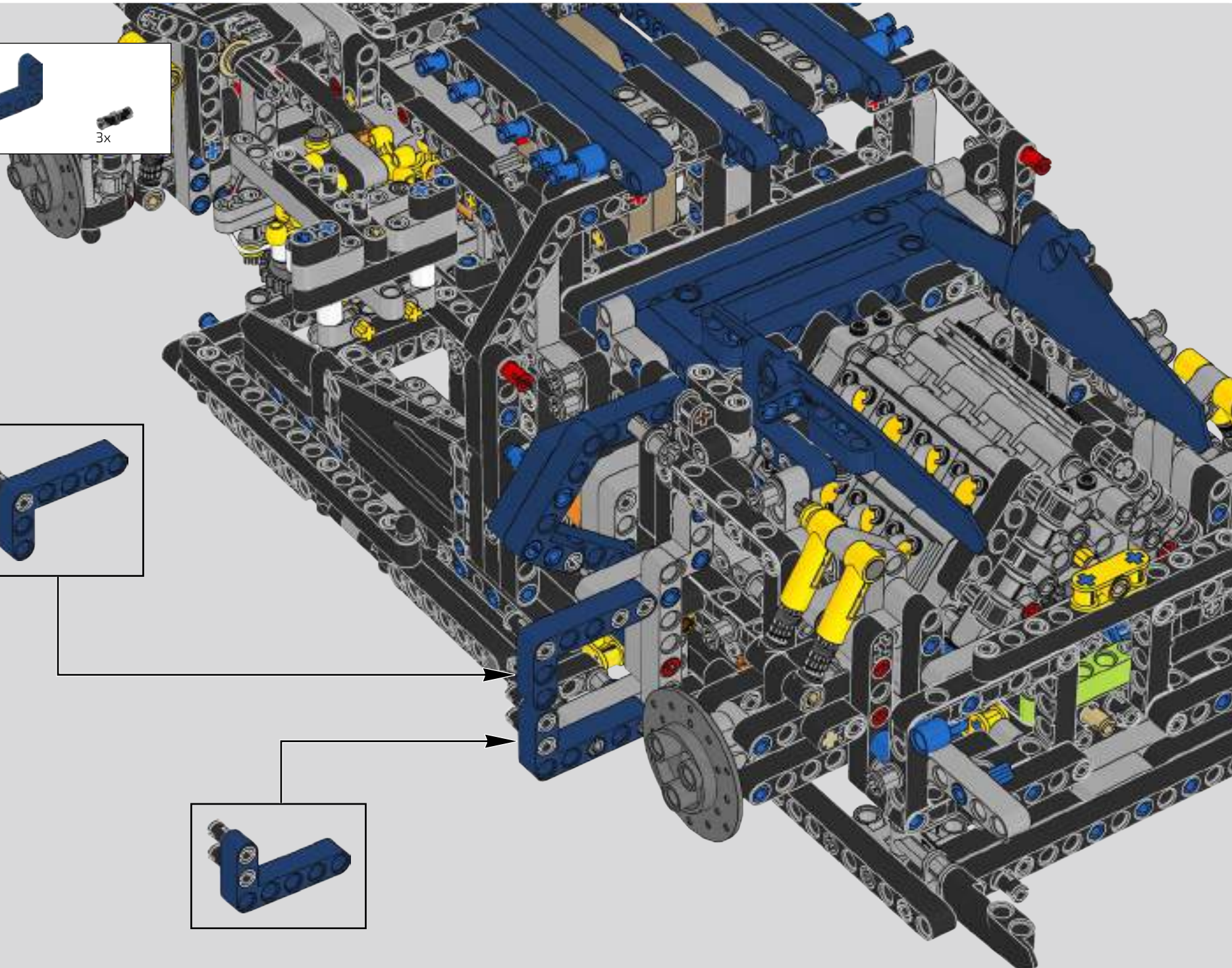


493



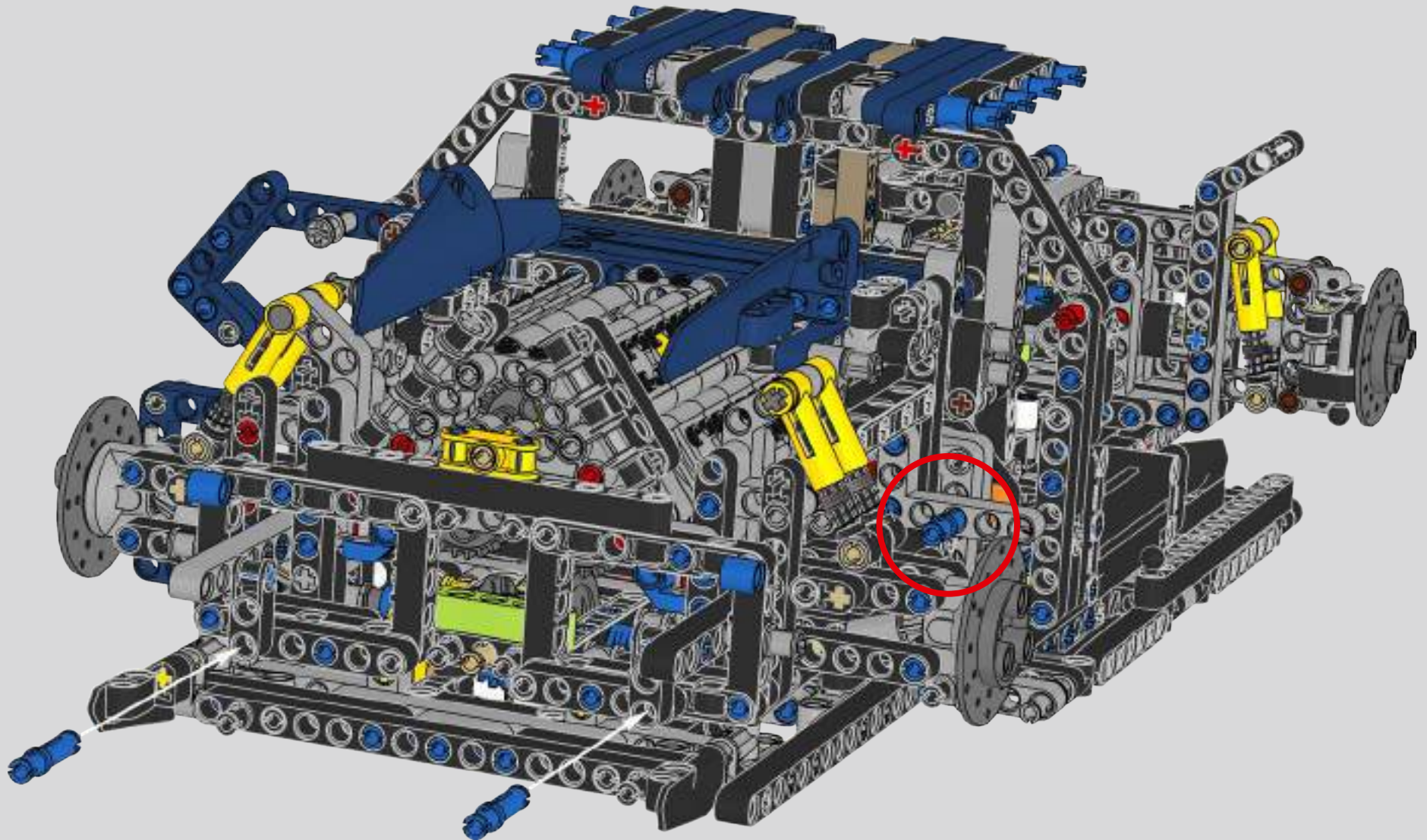


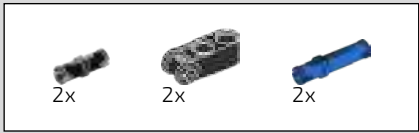
494



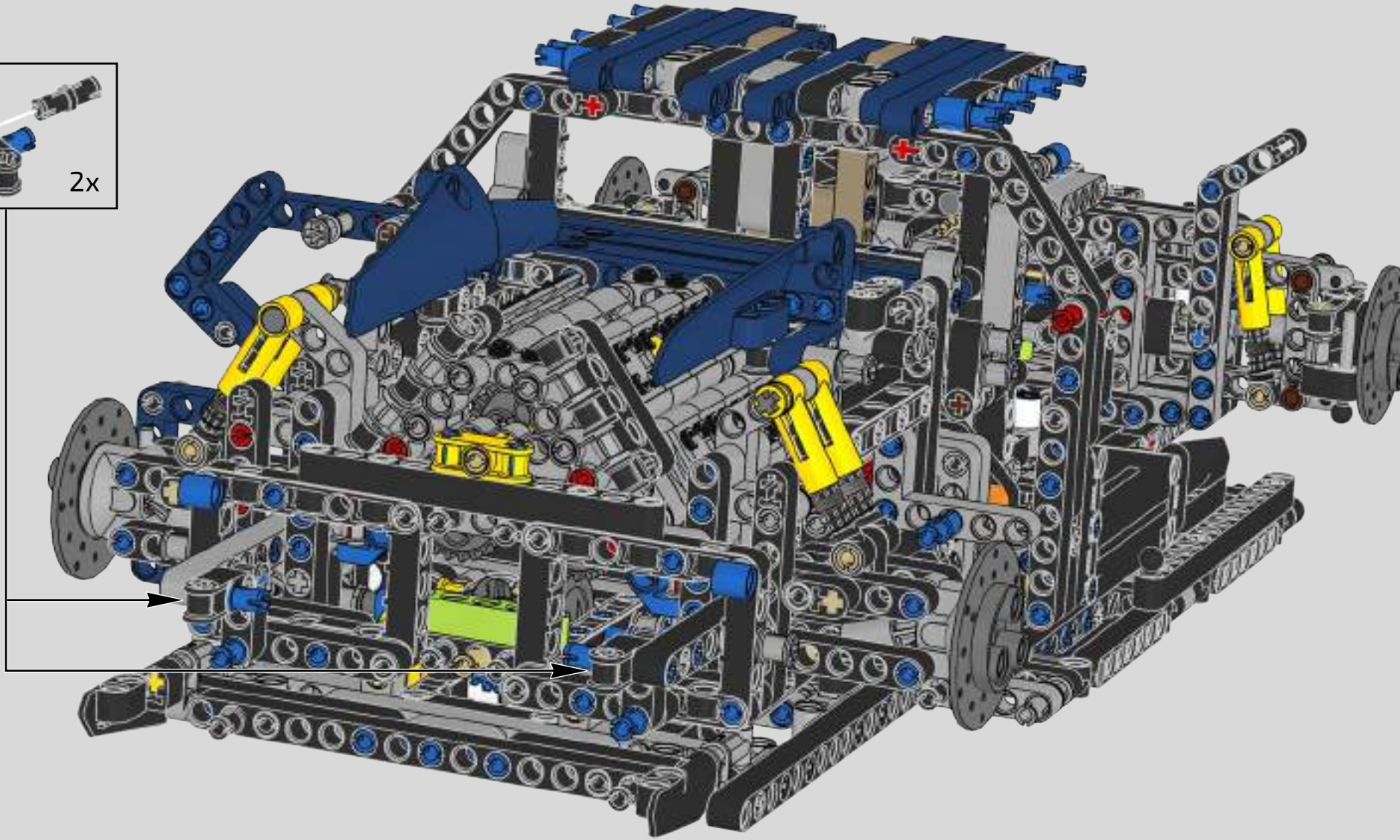
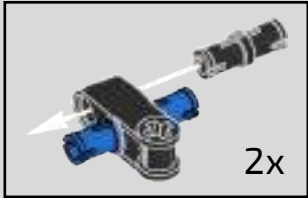


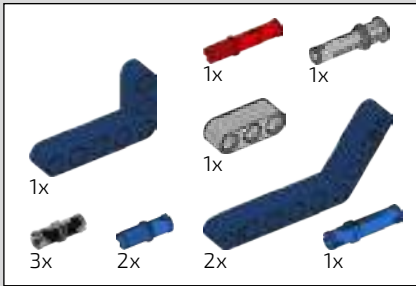
495





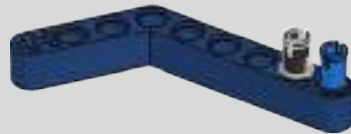
496



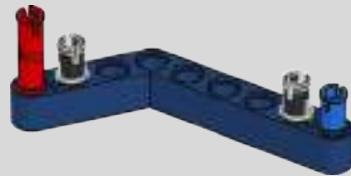


497

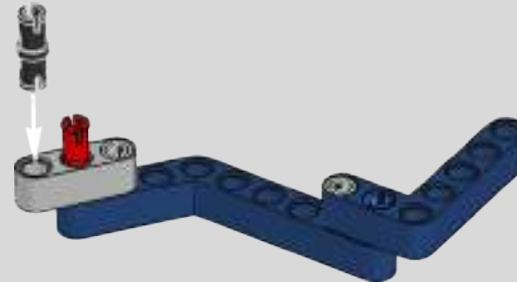
1



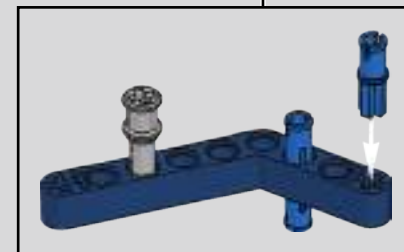
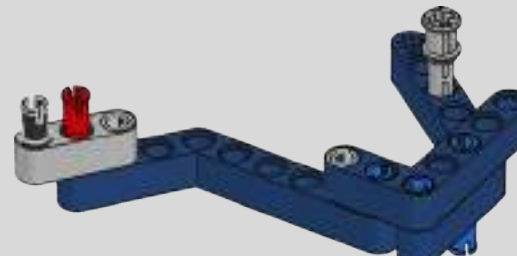
2

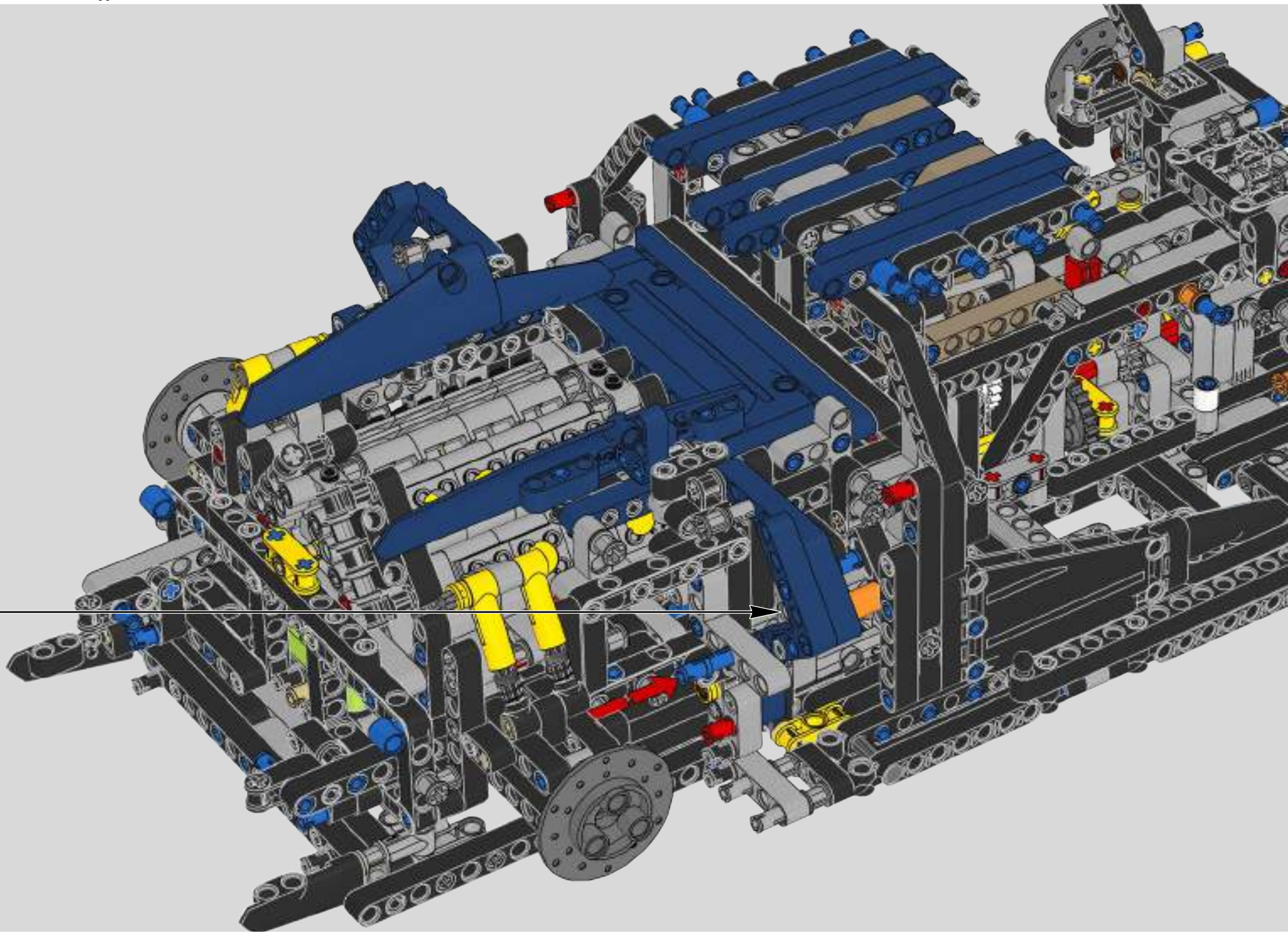


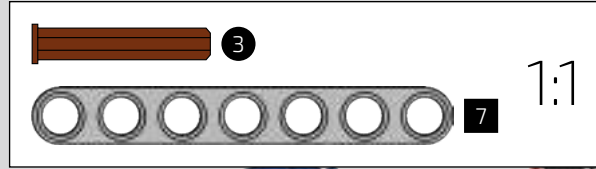
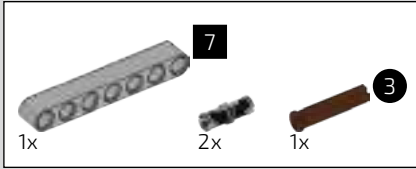
3



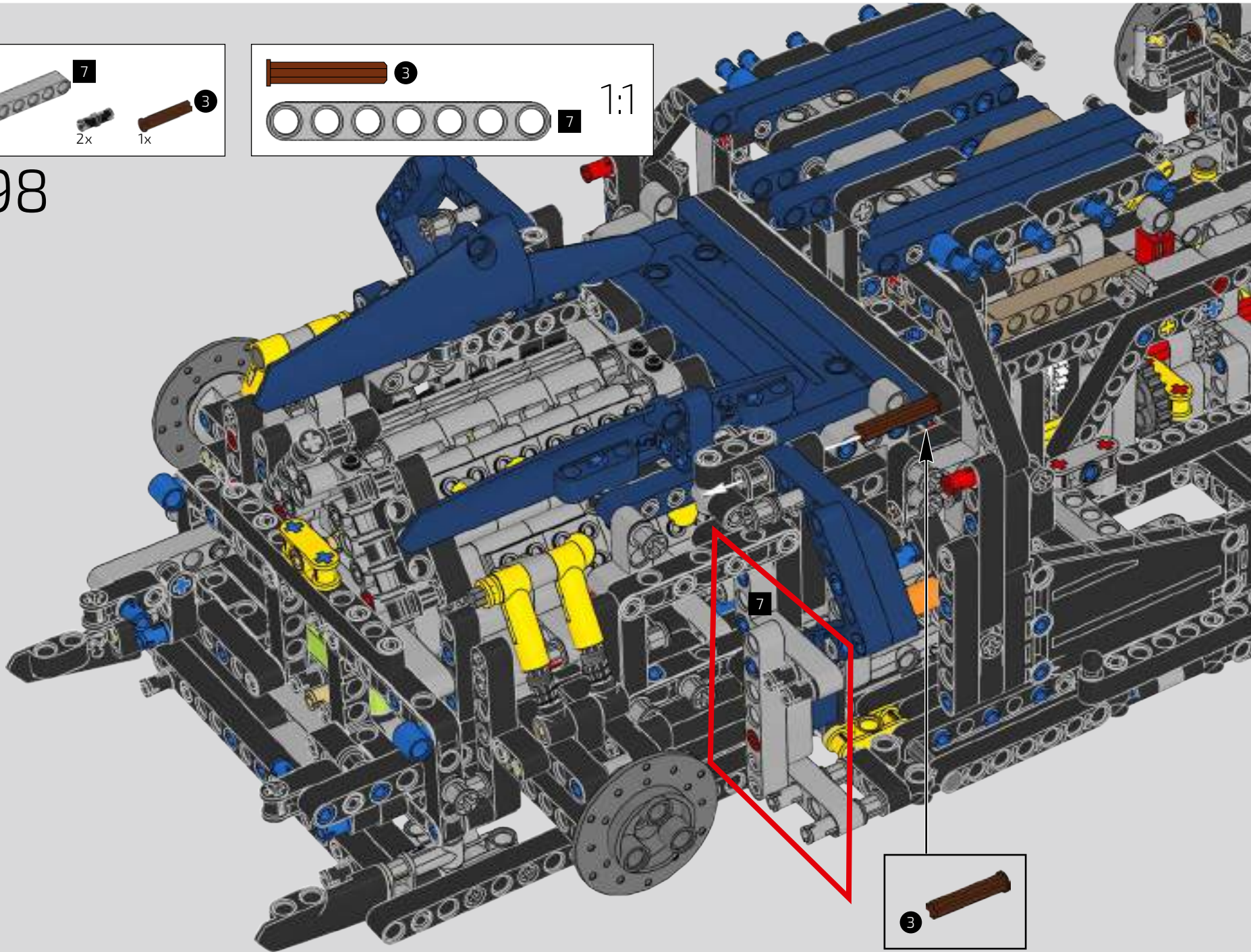
4





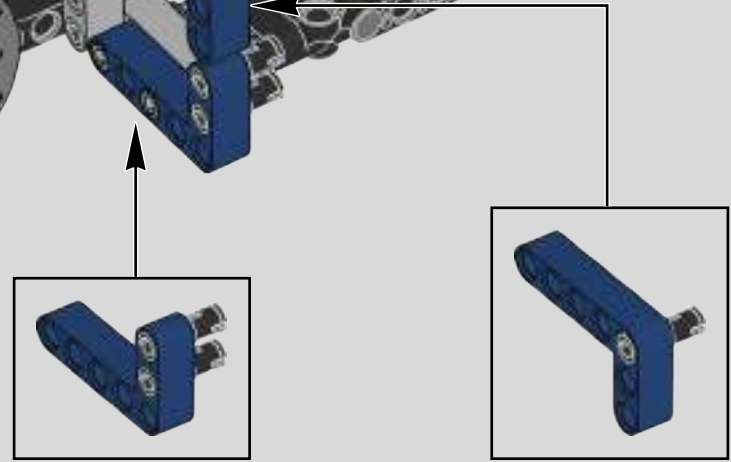
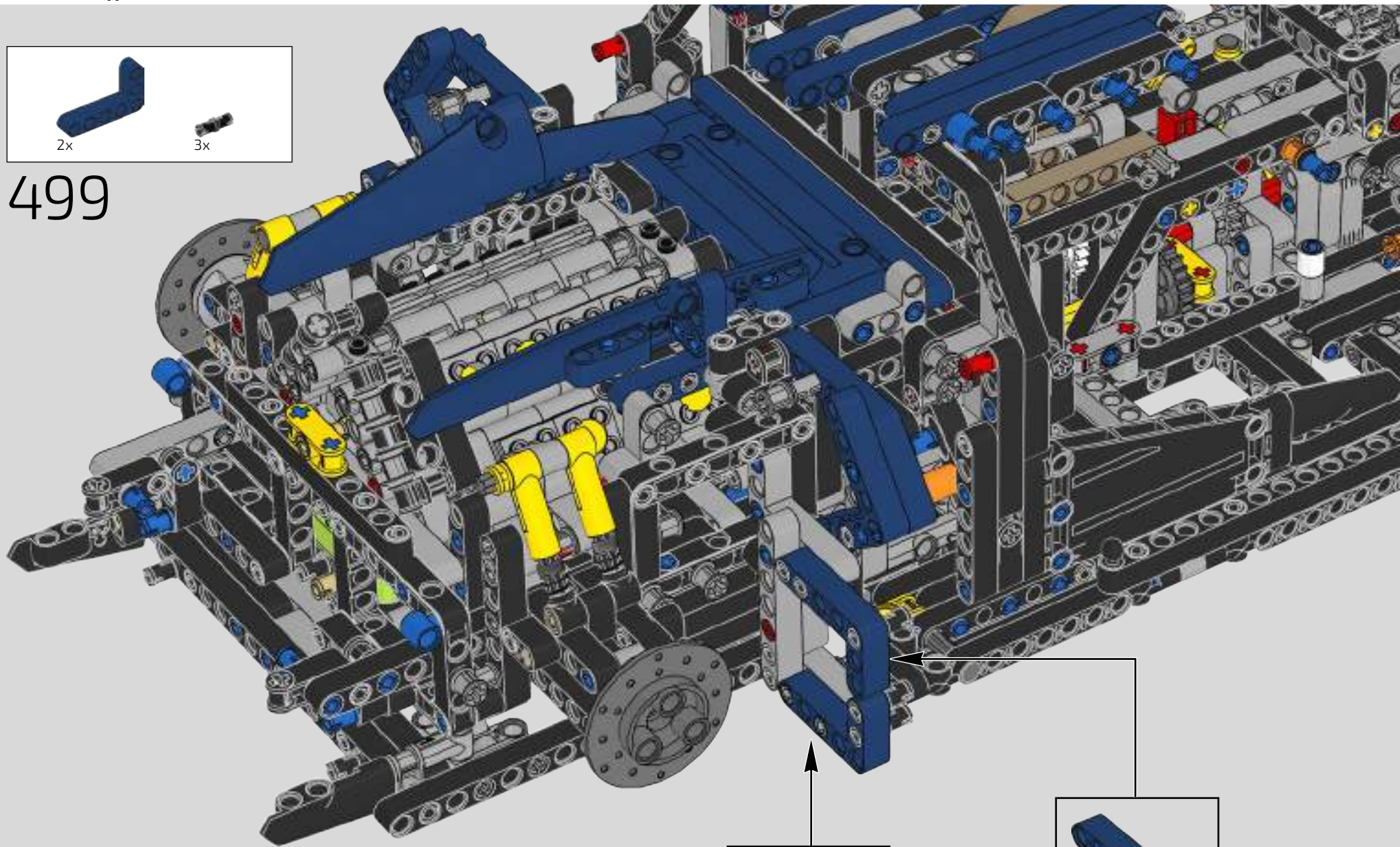


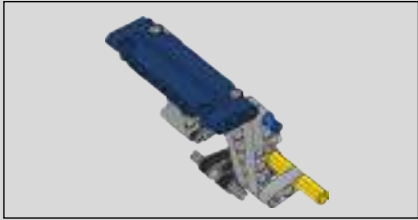
498



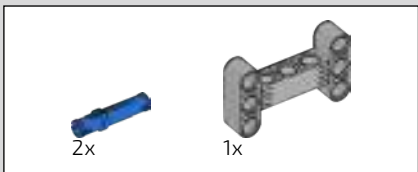
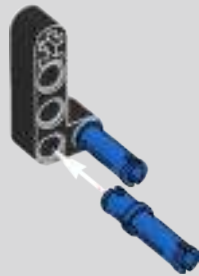


499

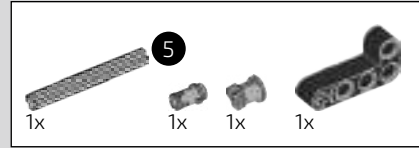
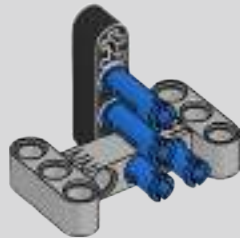




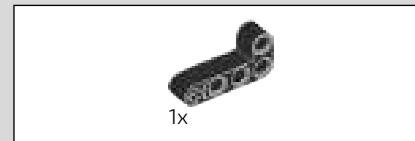
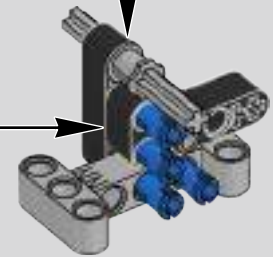
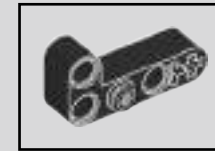
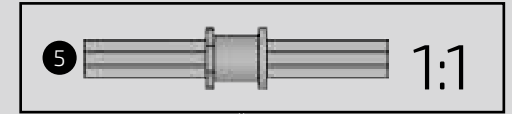
500



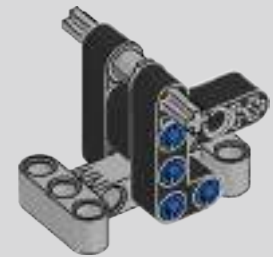
501

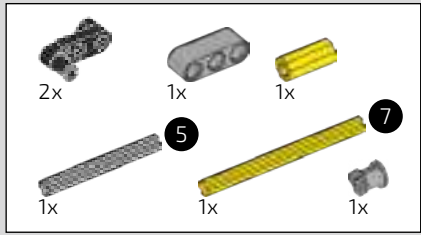


502

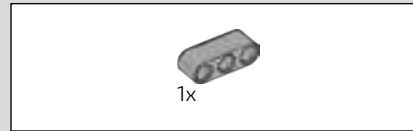
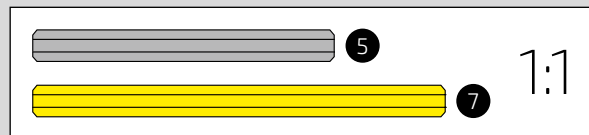
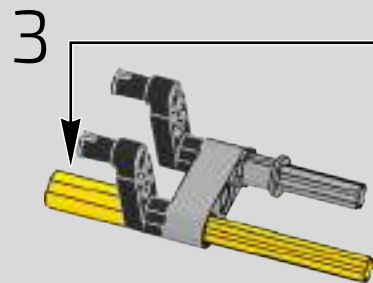
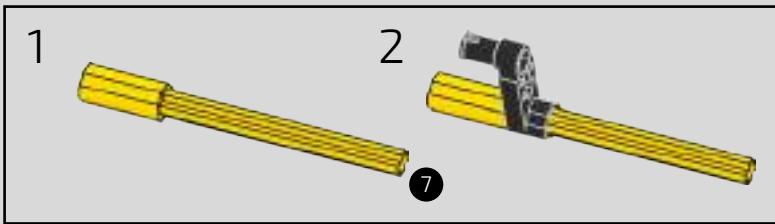
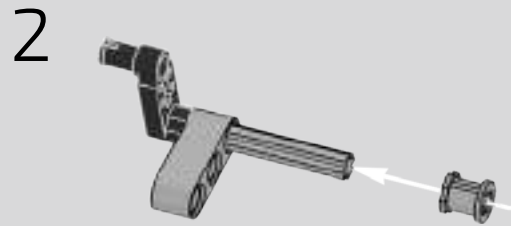


503

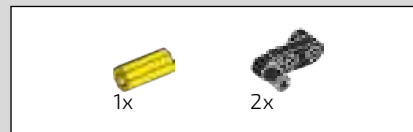
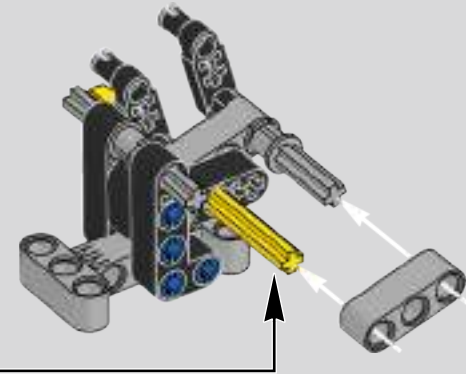




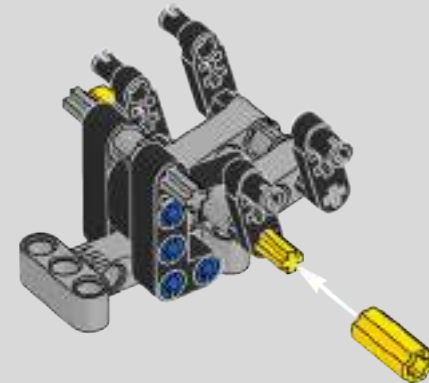
504

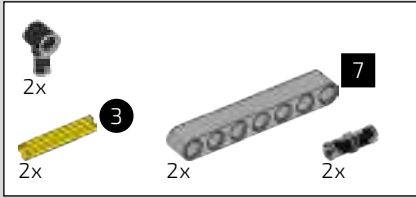


505

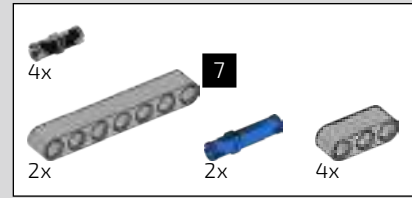
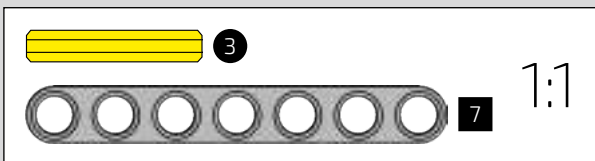
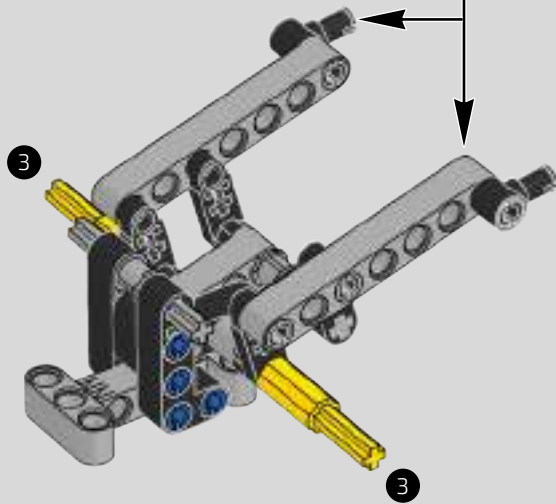
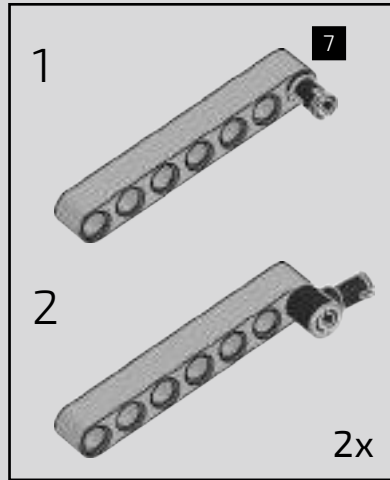


506

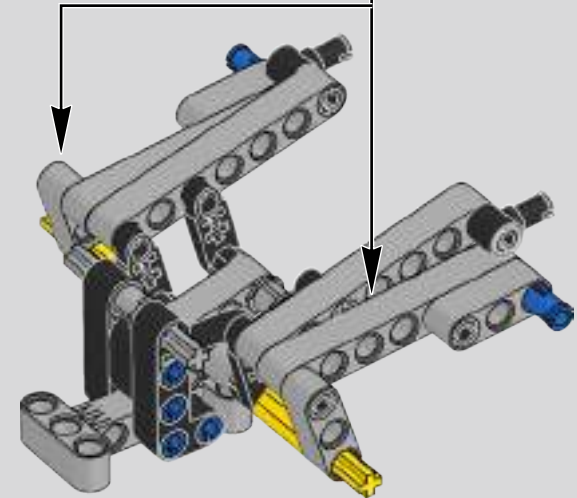
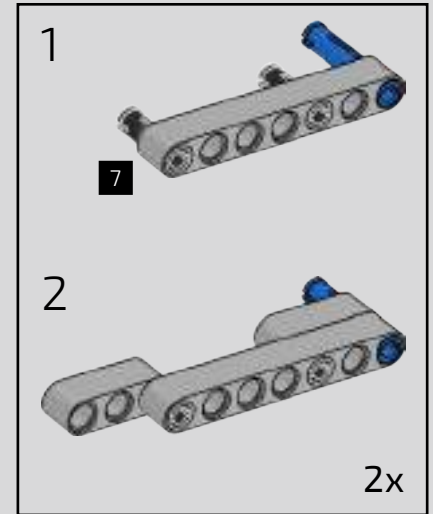




507

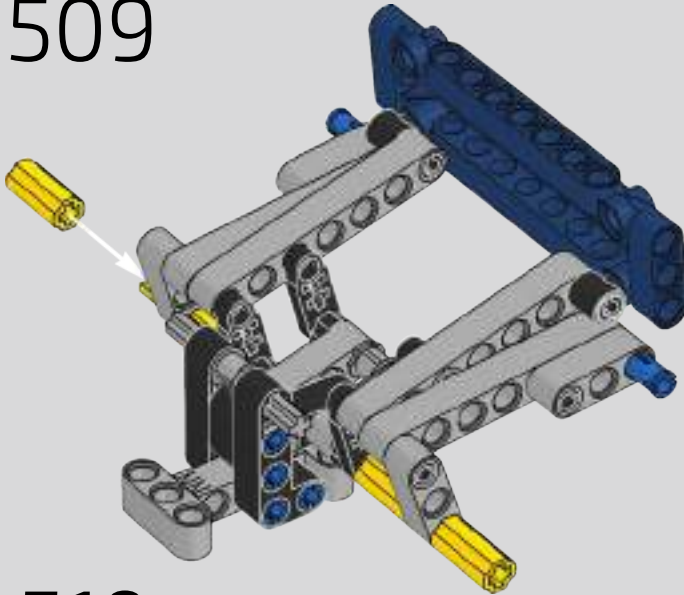


508

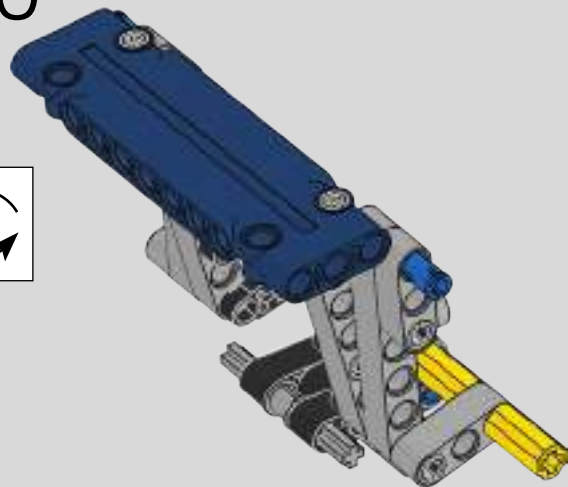
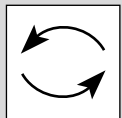




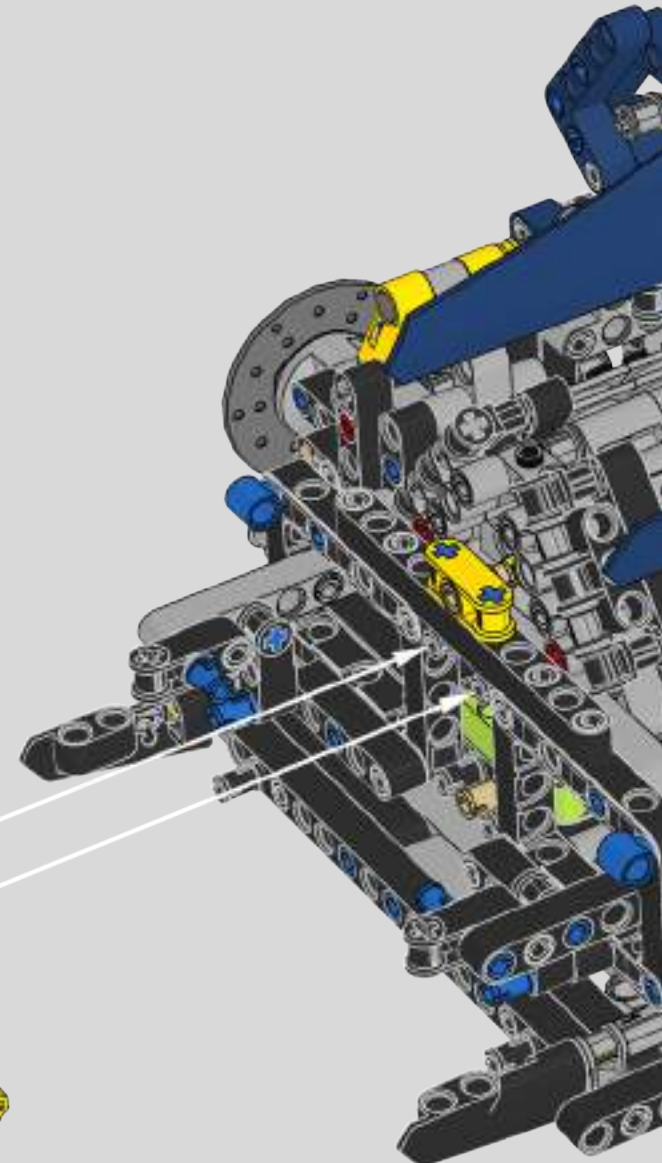
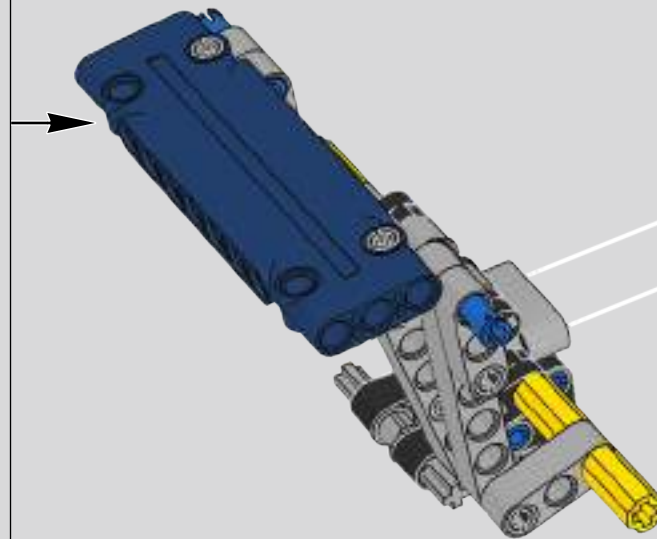
509



510

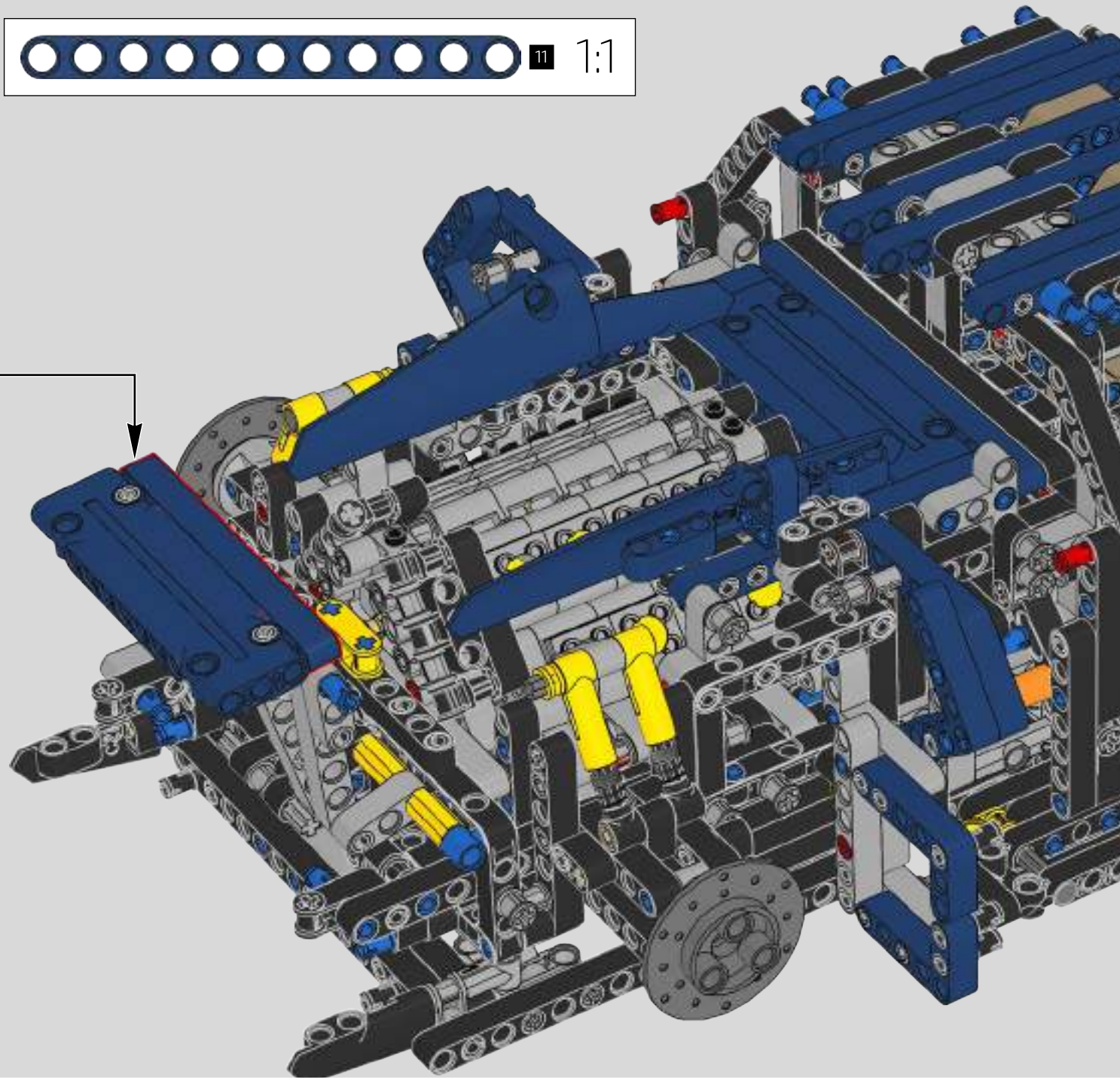


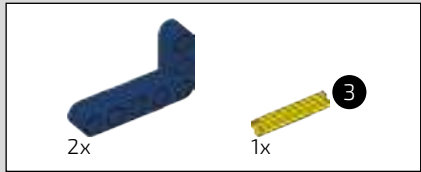
511



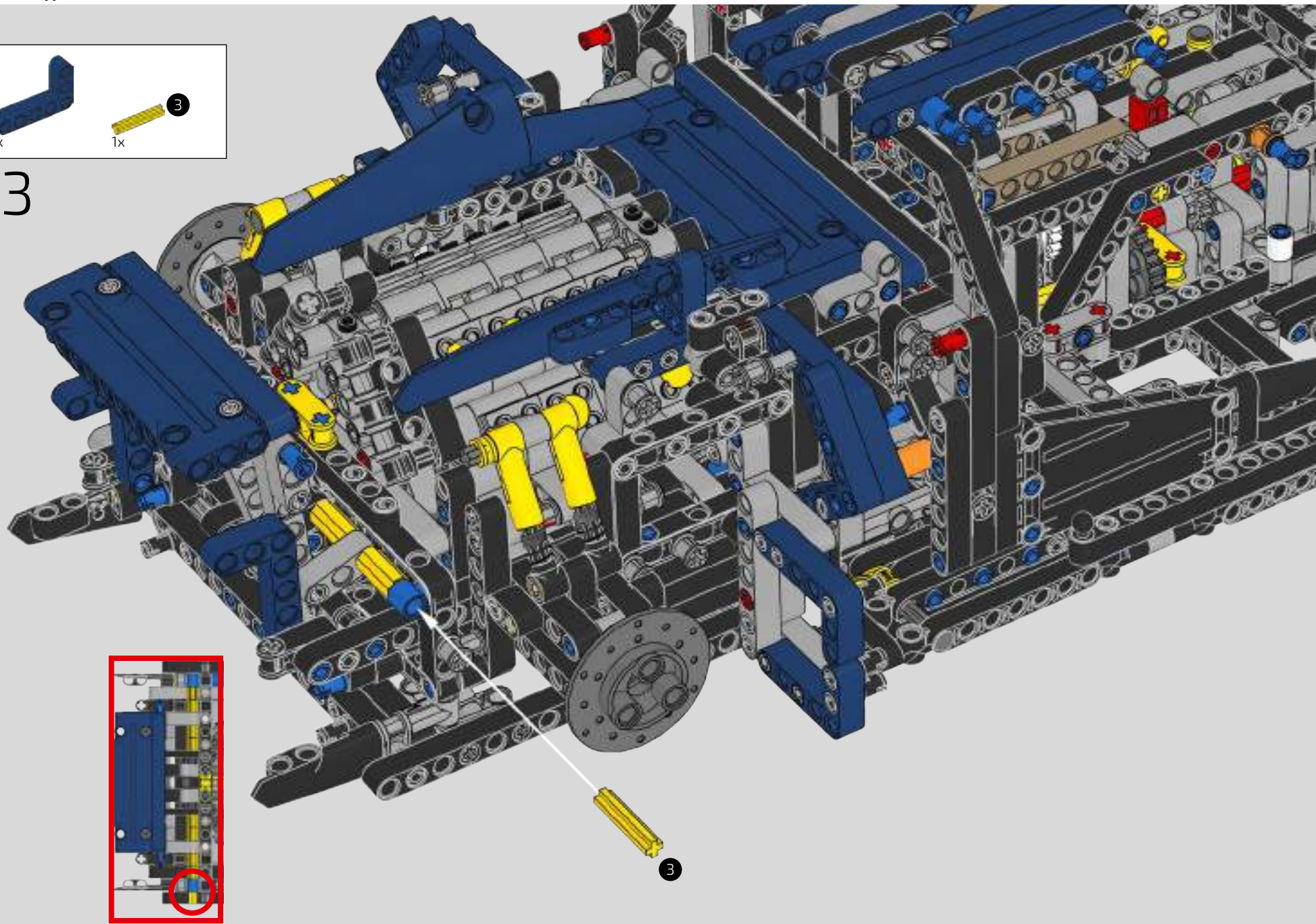


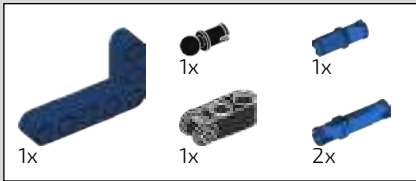
512



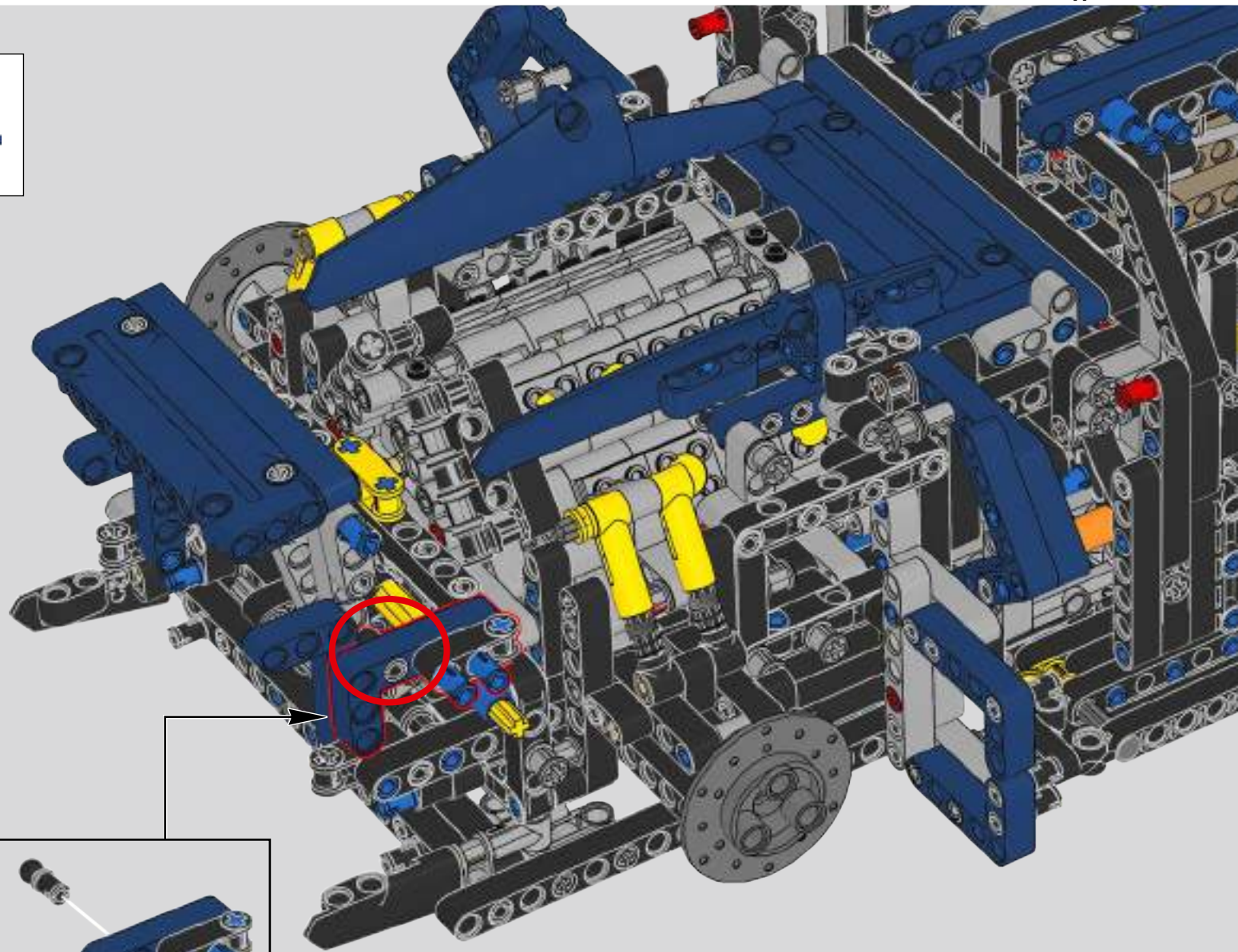


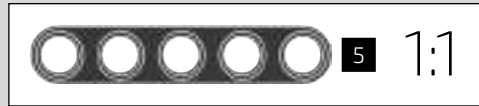
513



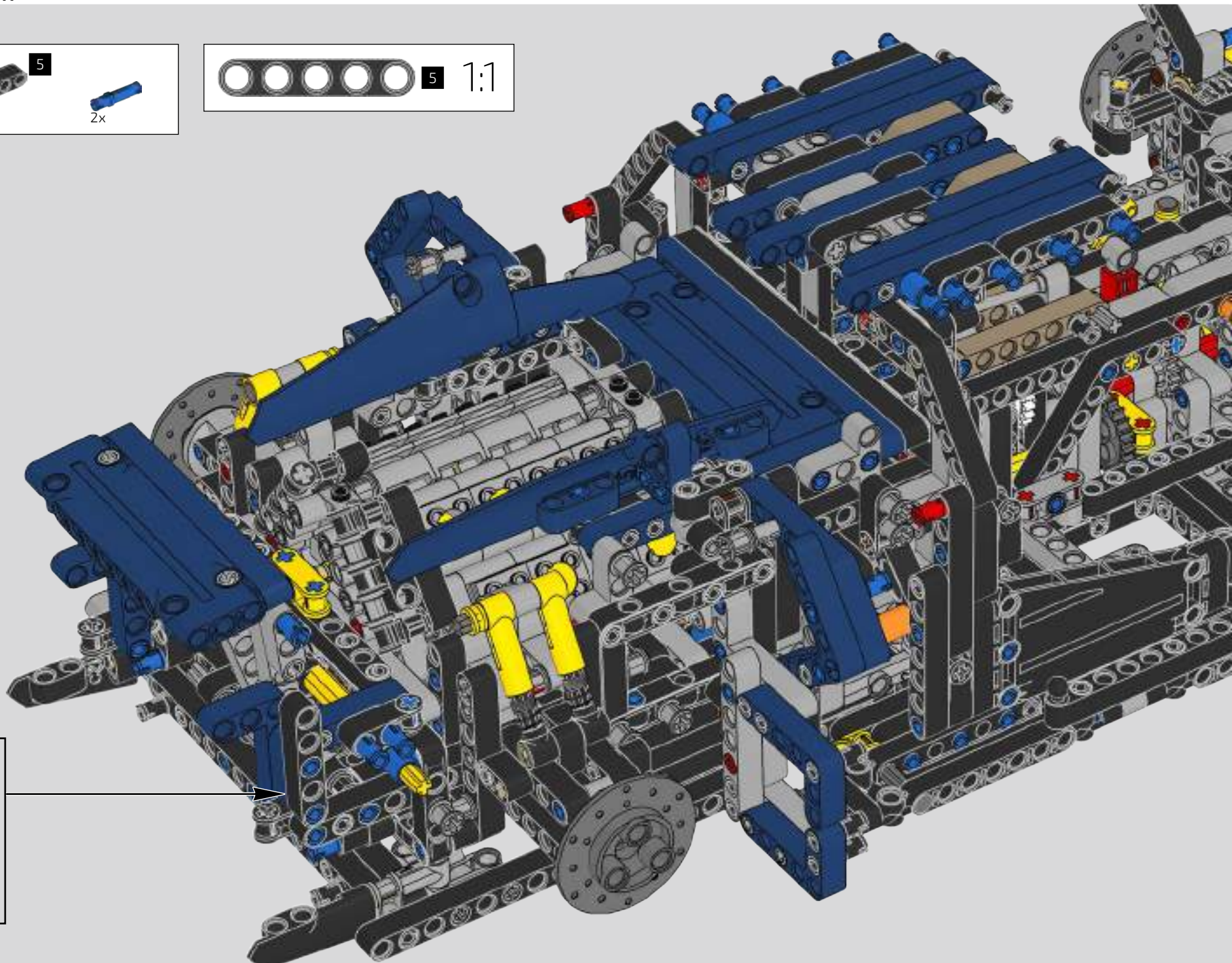


514



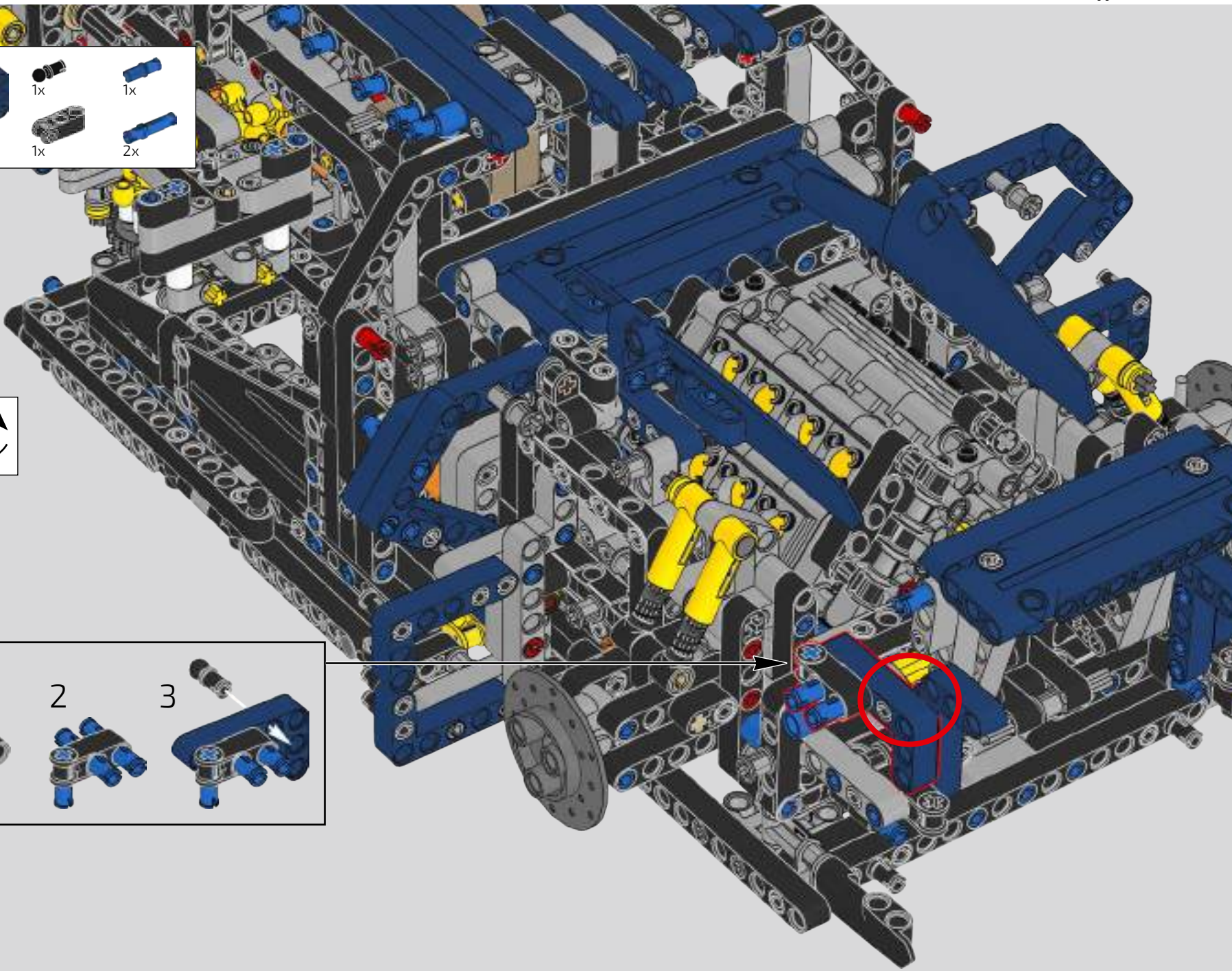
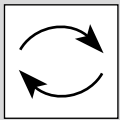


515



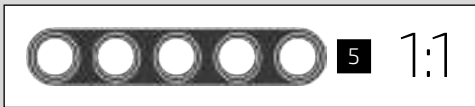
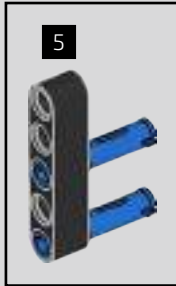
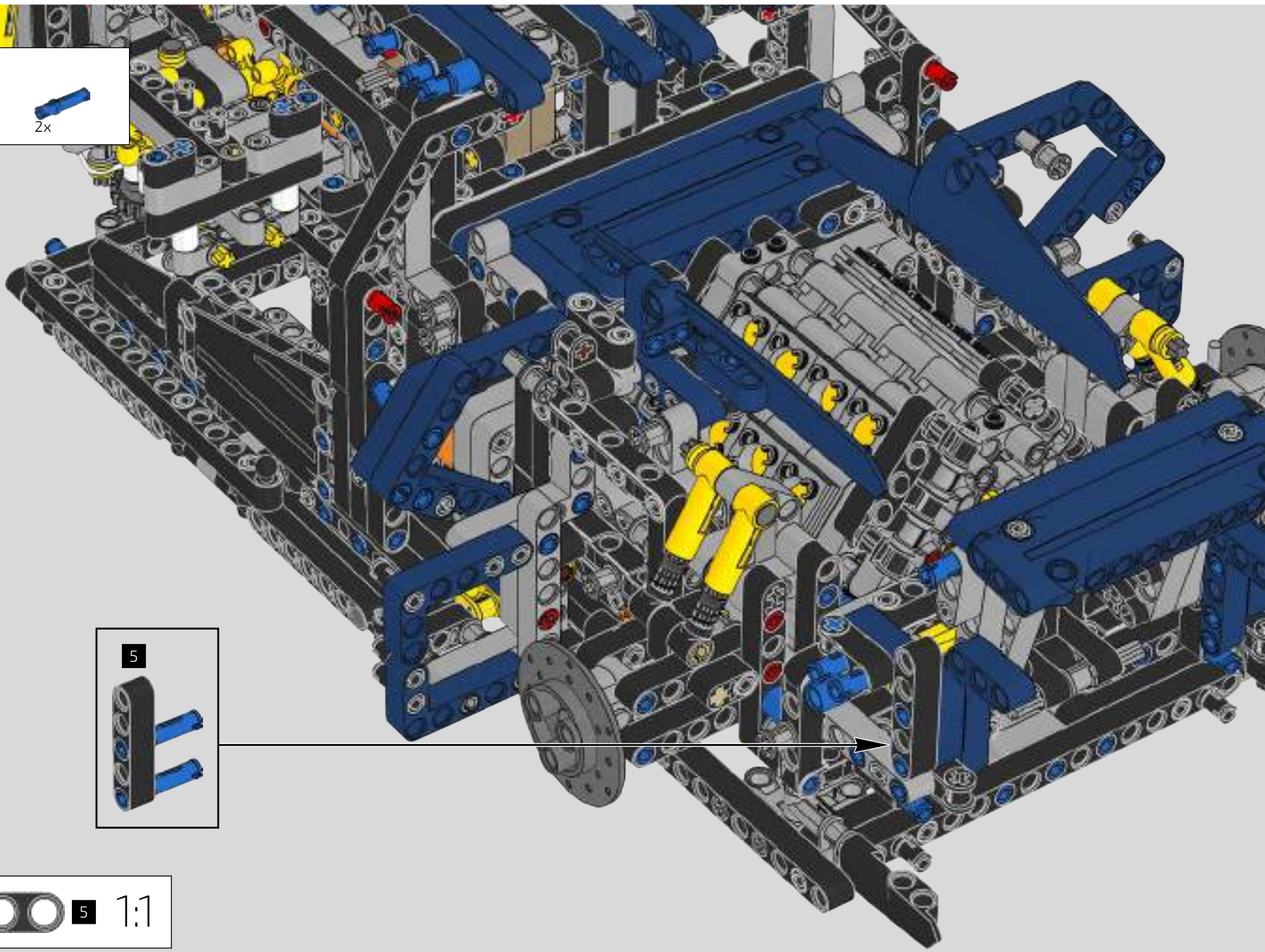


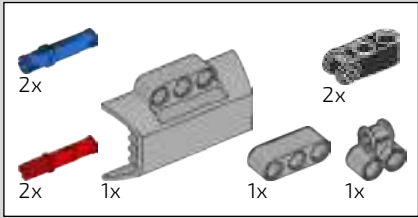
516



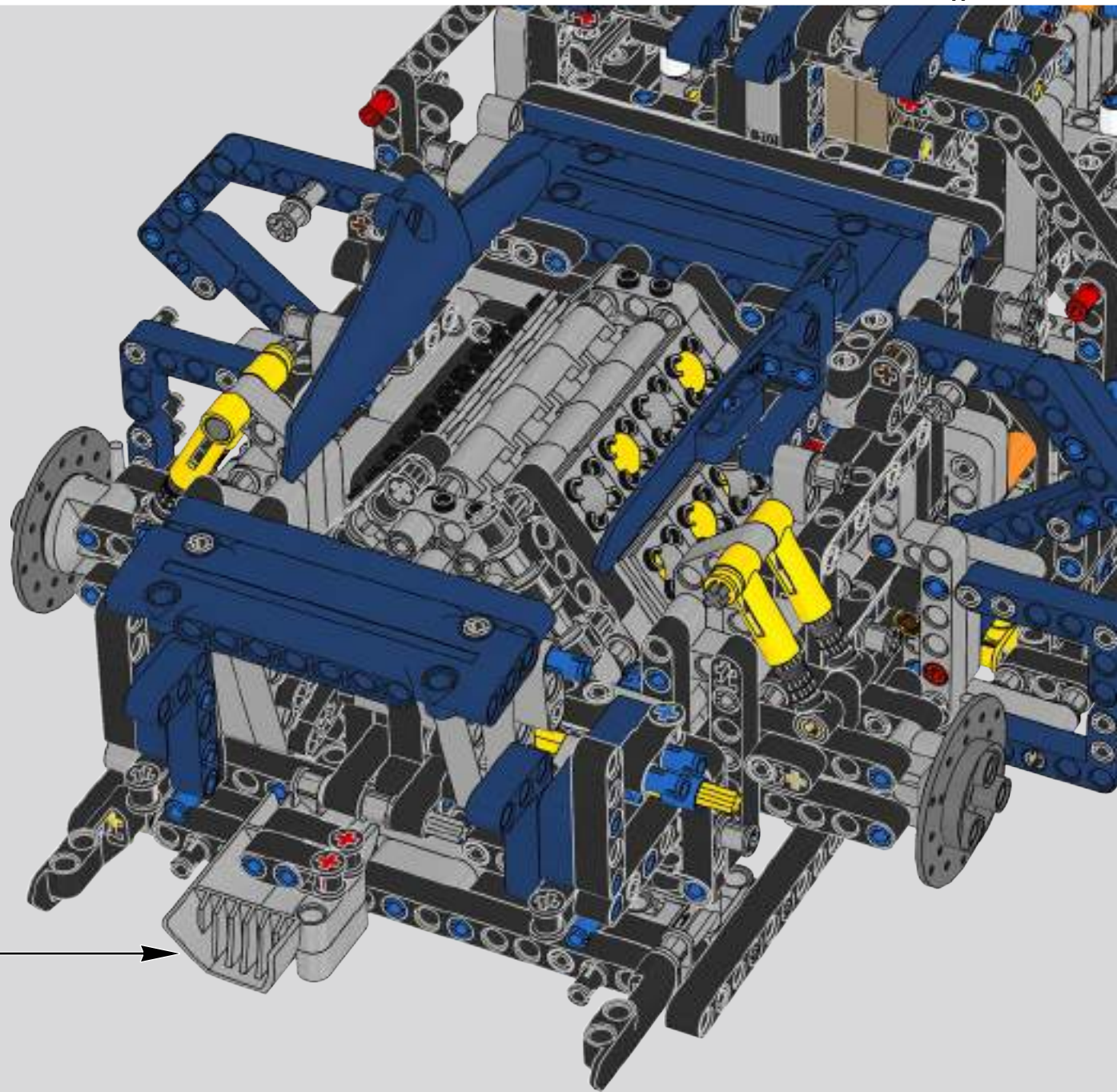
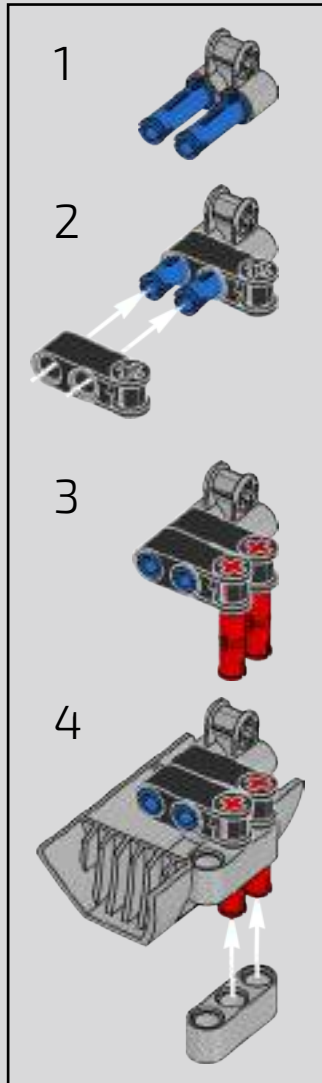


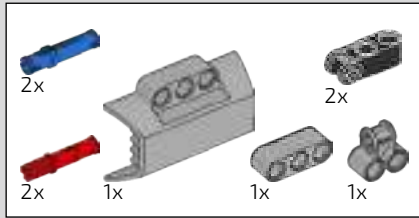
517



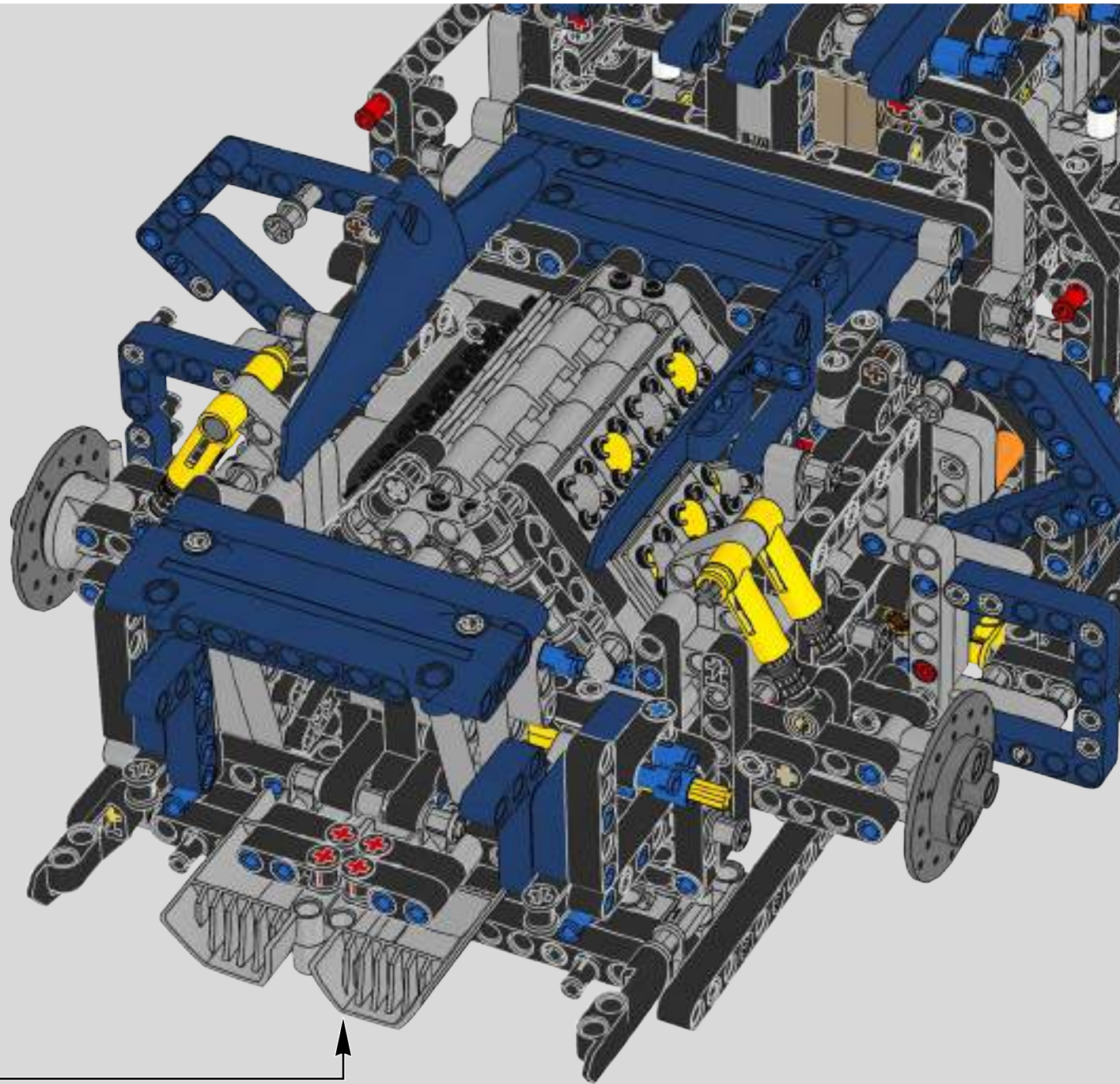
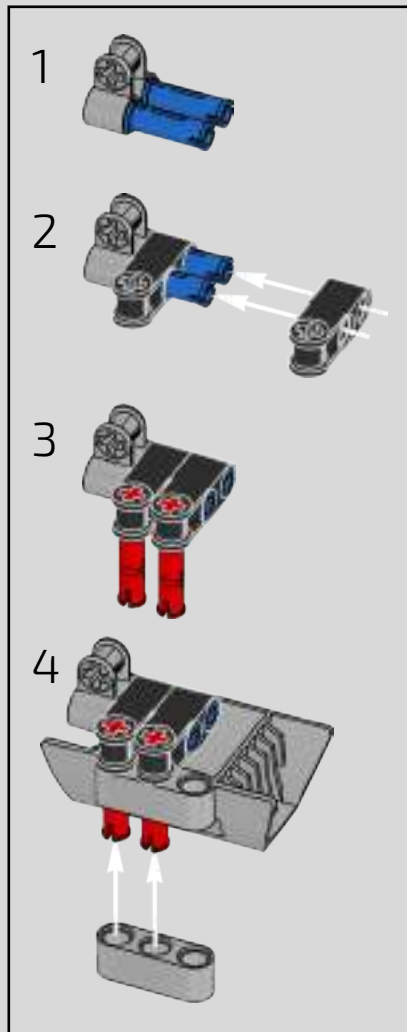


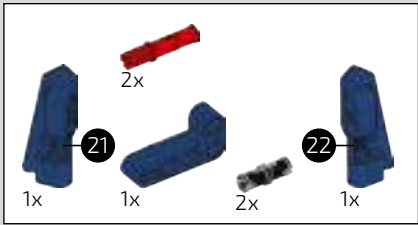
518



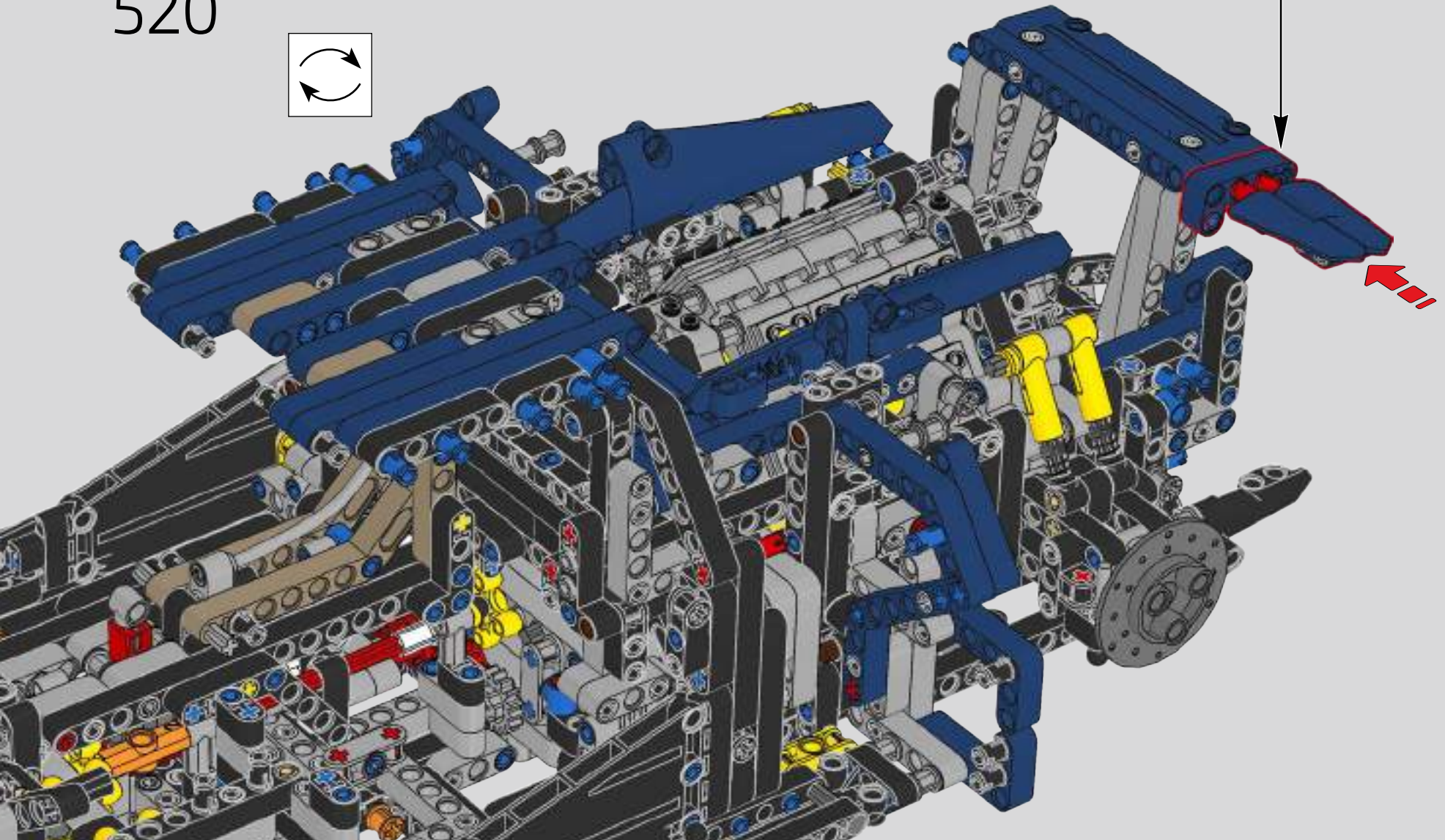
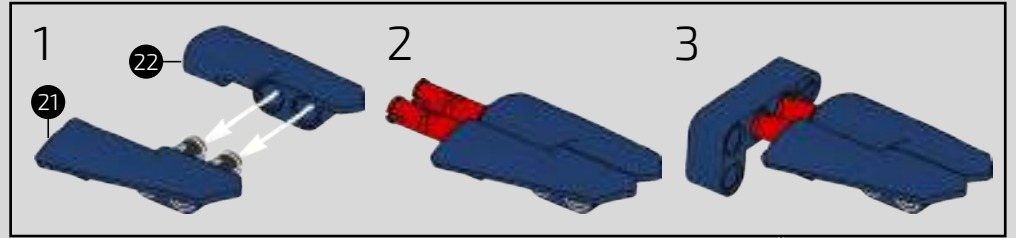
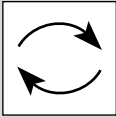


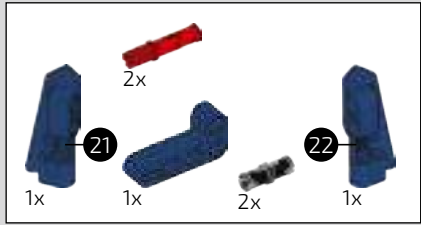
519



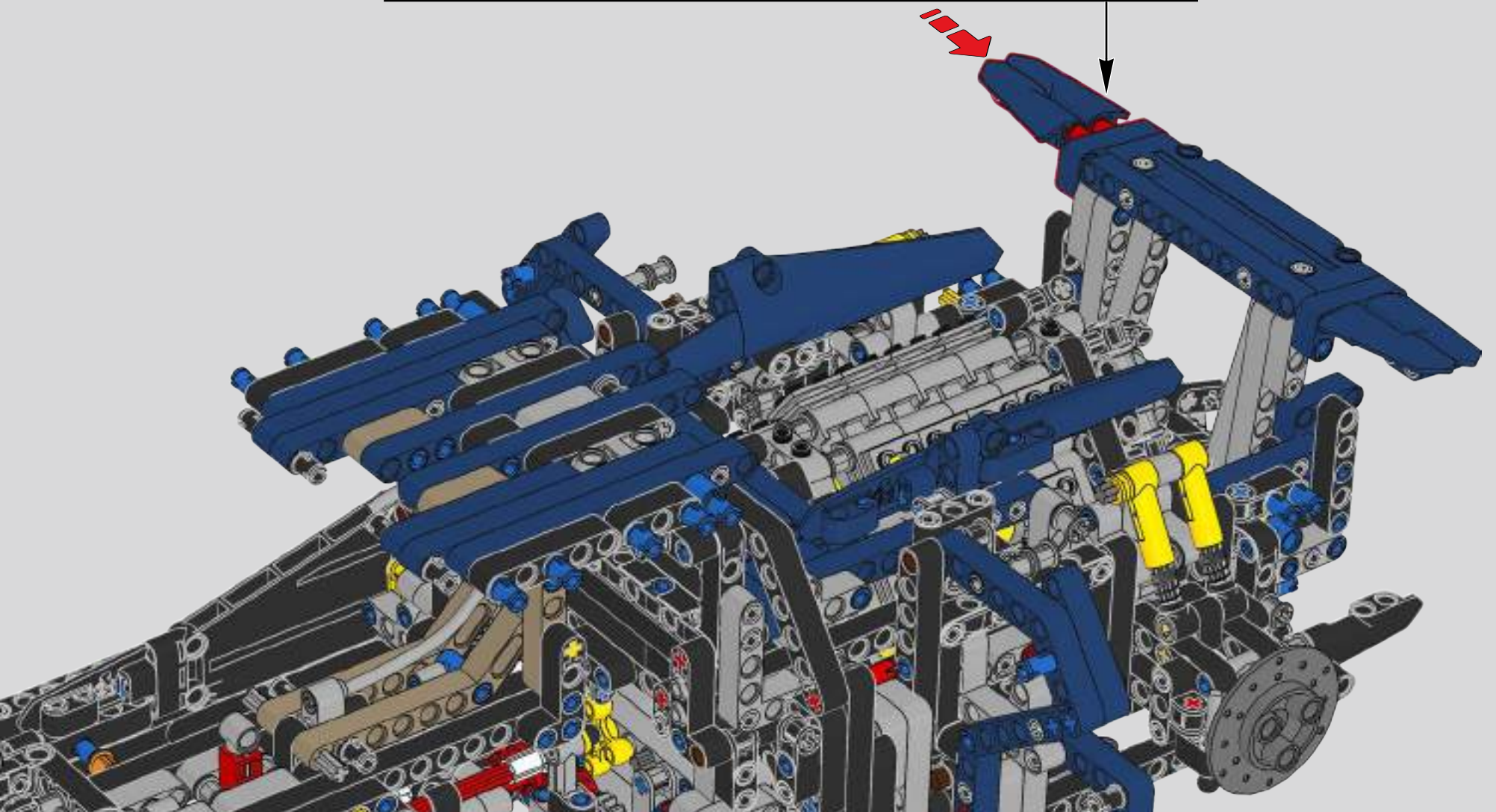
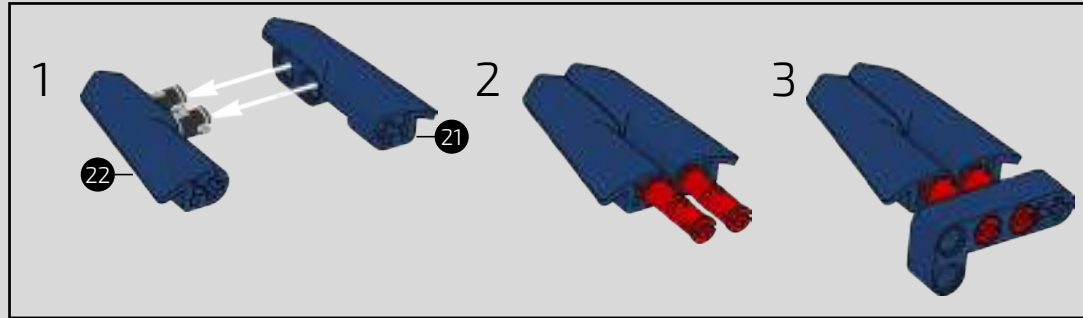


520



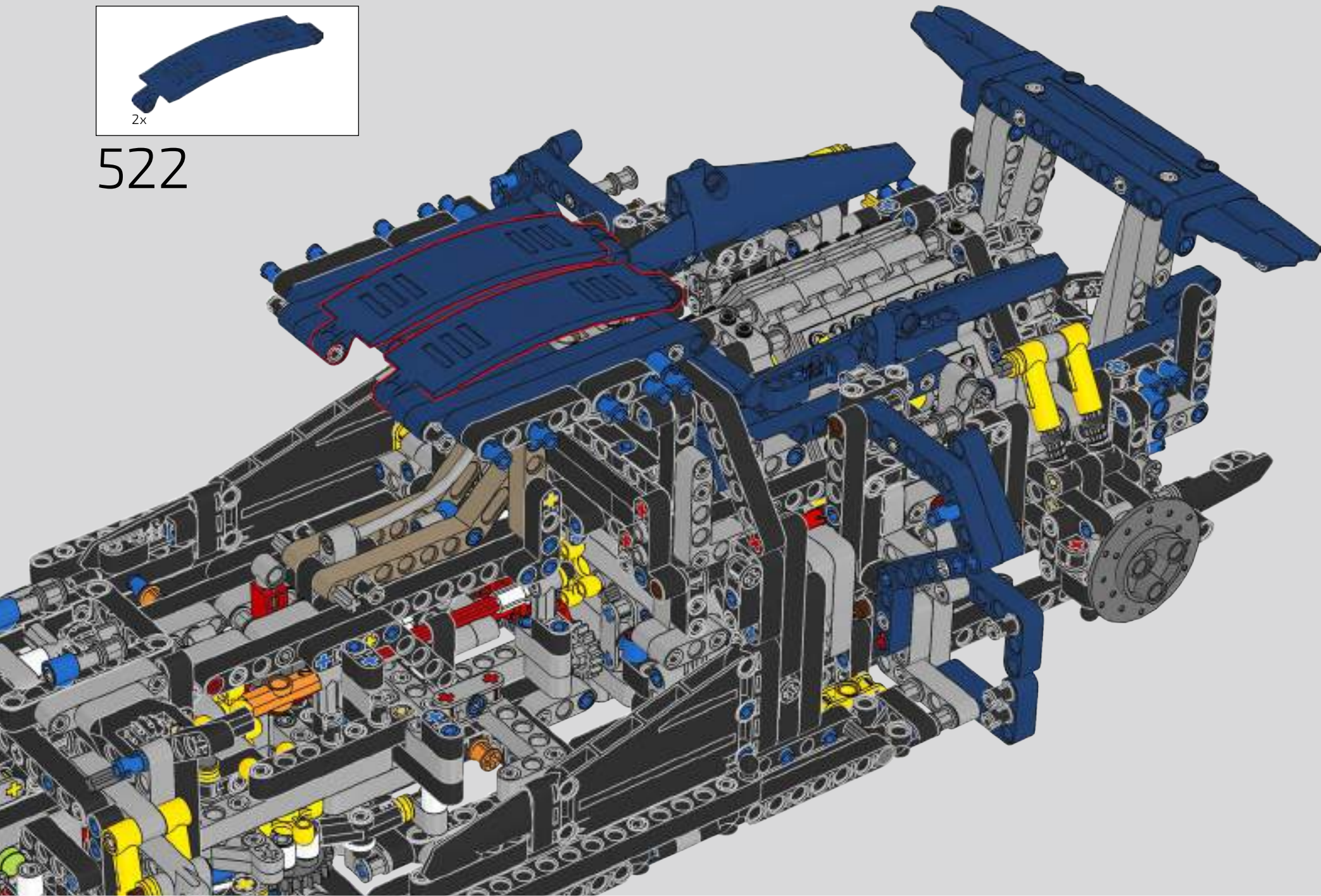


521



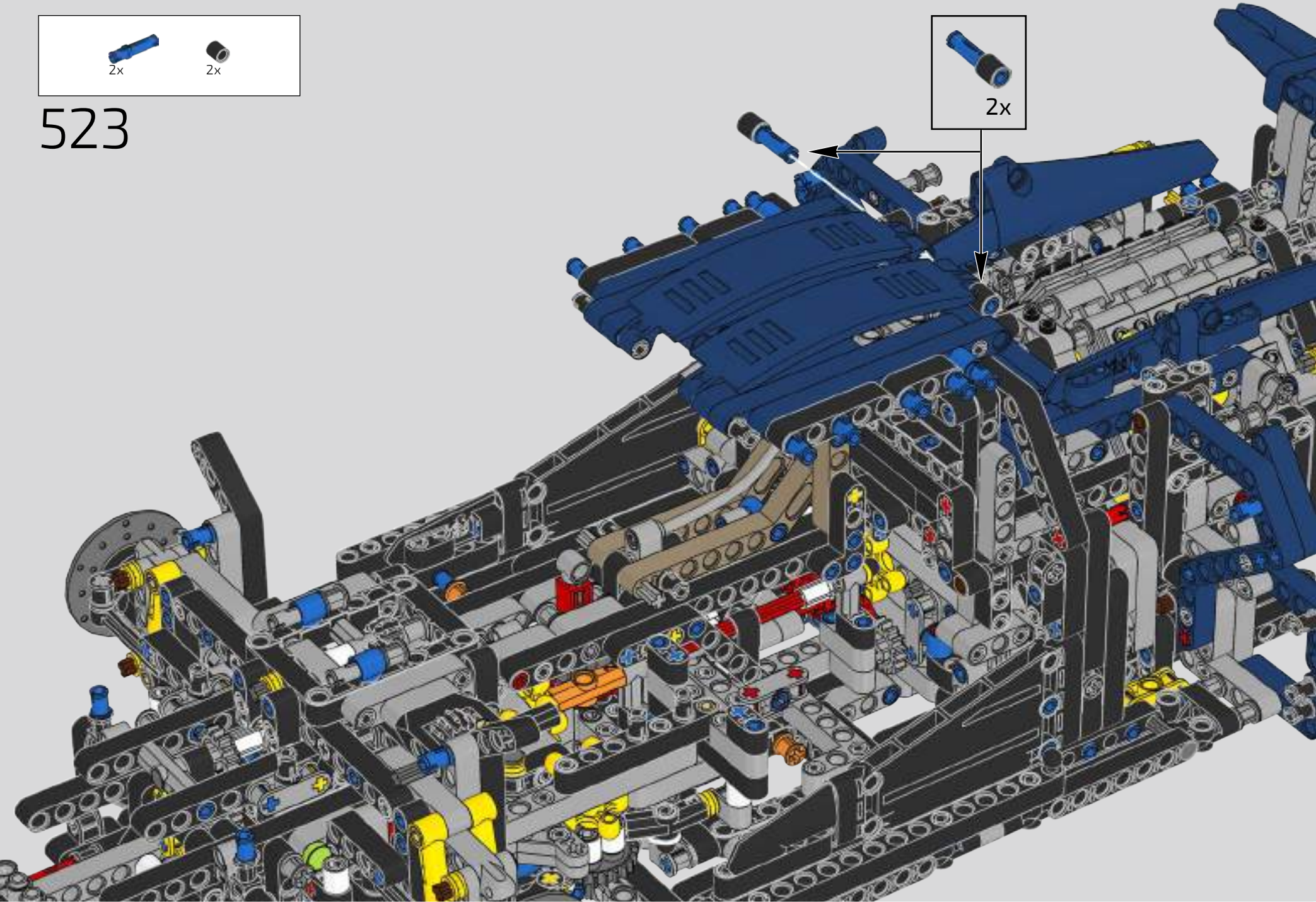


522



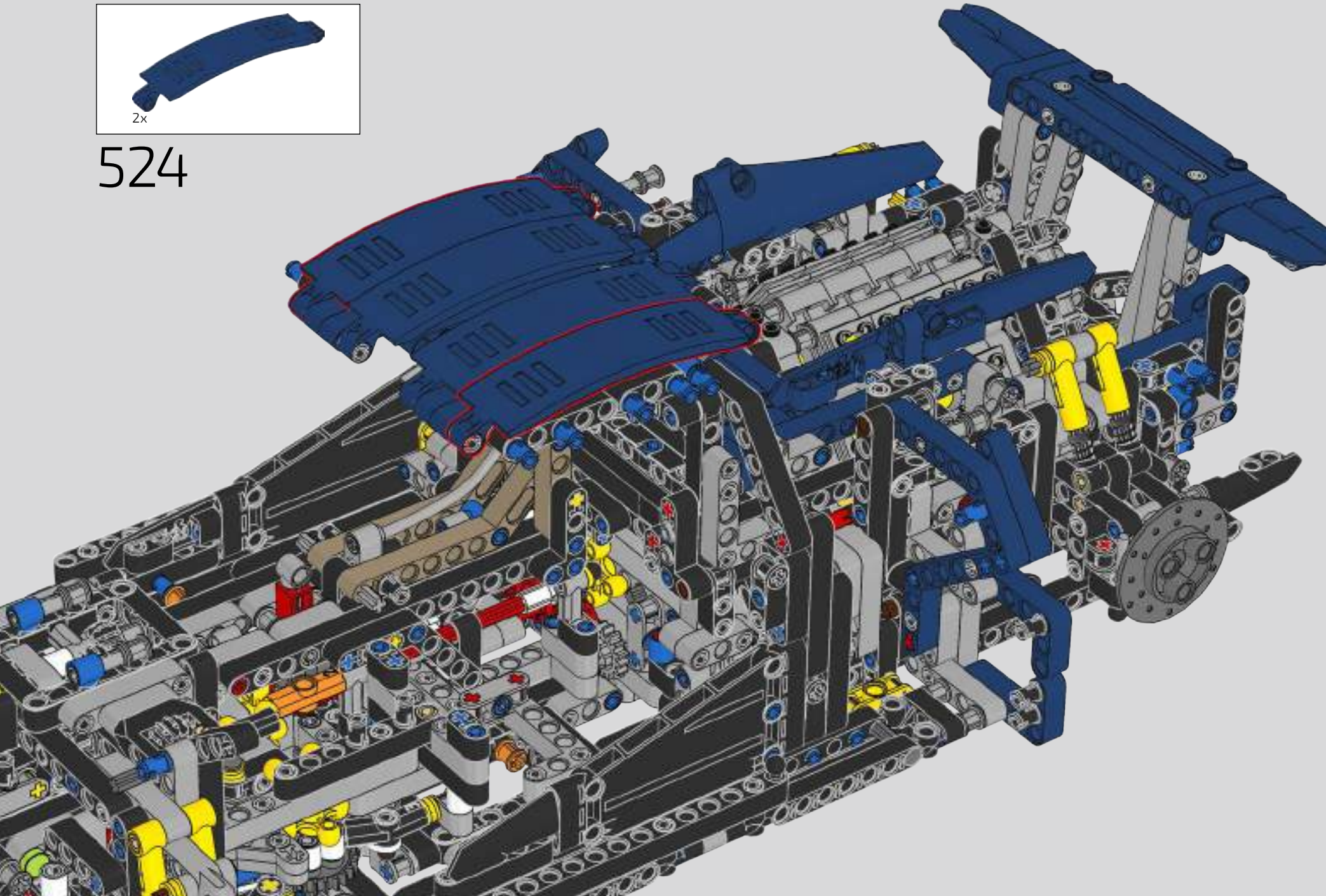


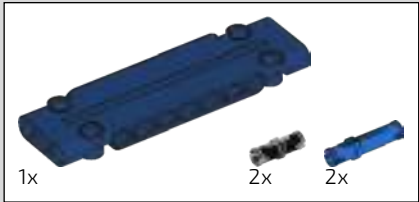
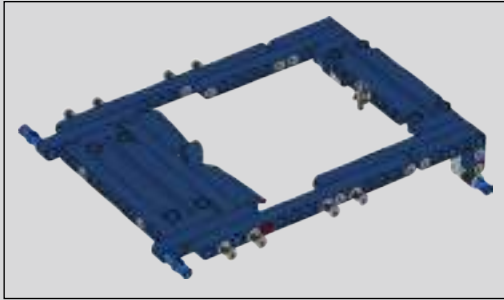
523



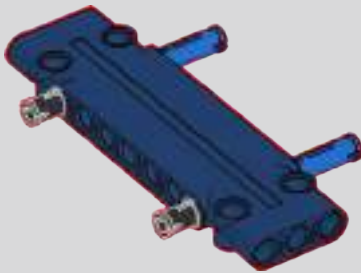


524

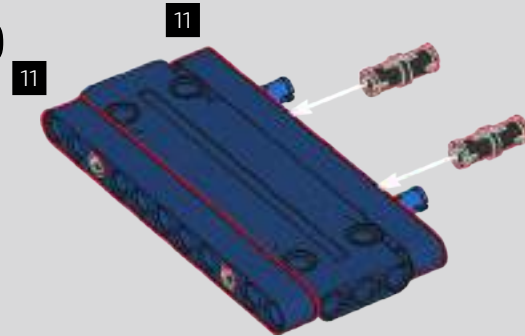




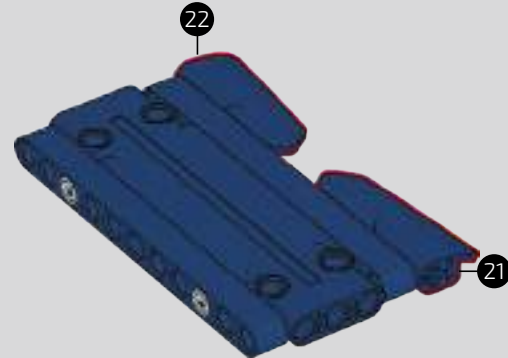
525

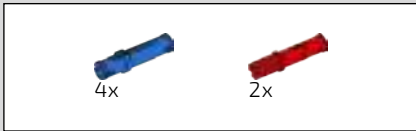


526

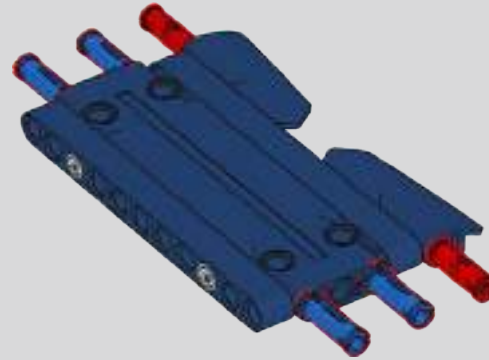


527

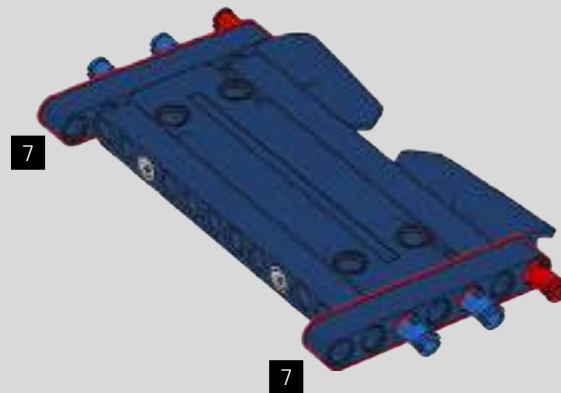


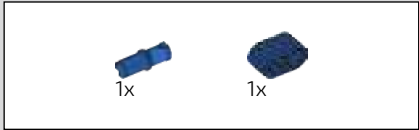


528

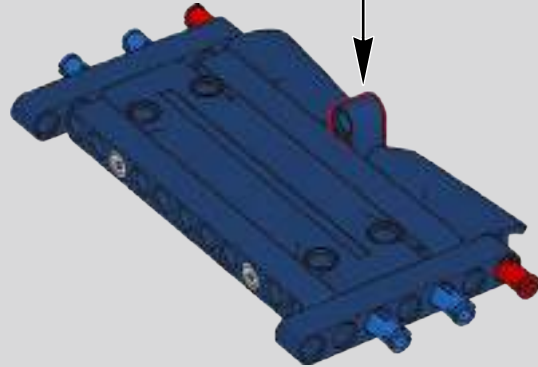
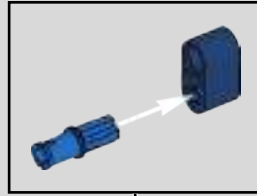


529

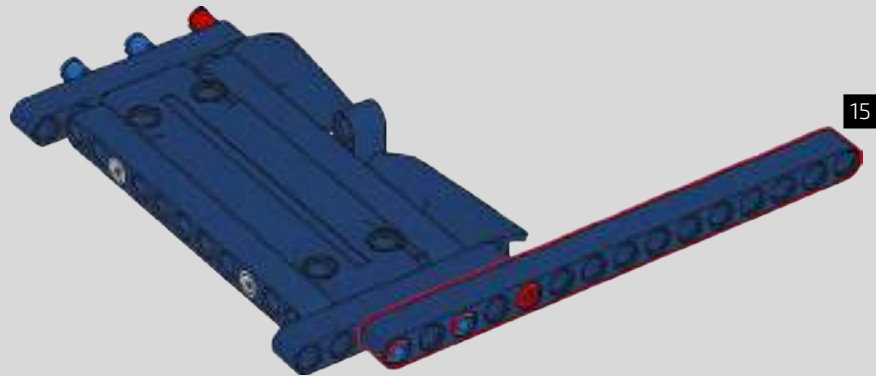


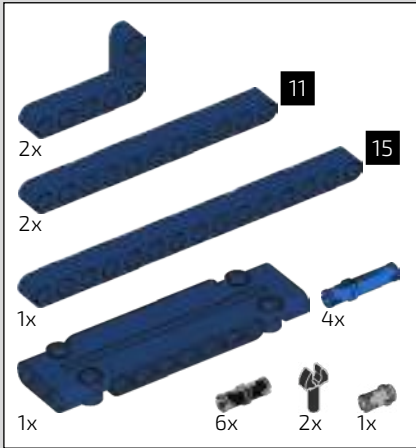
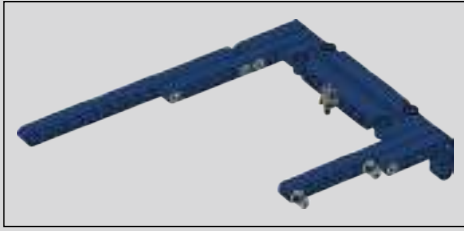


530



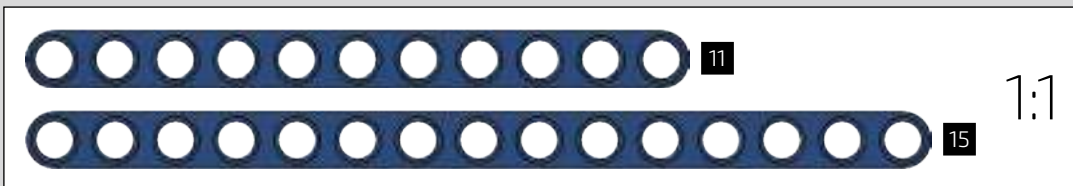
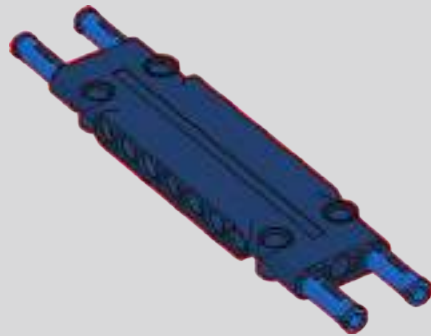
531



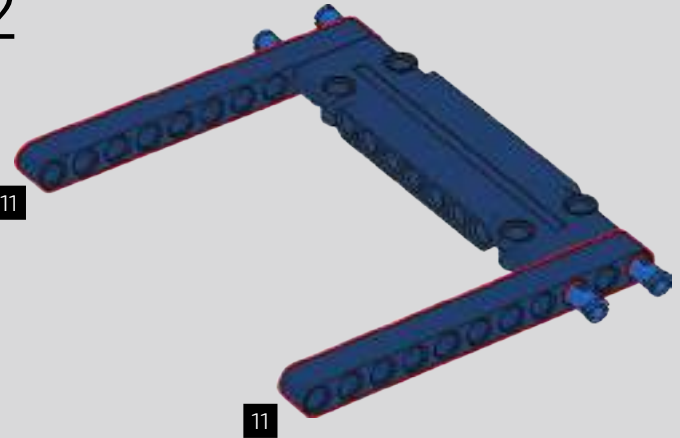


532

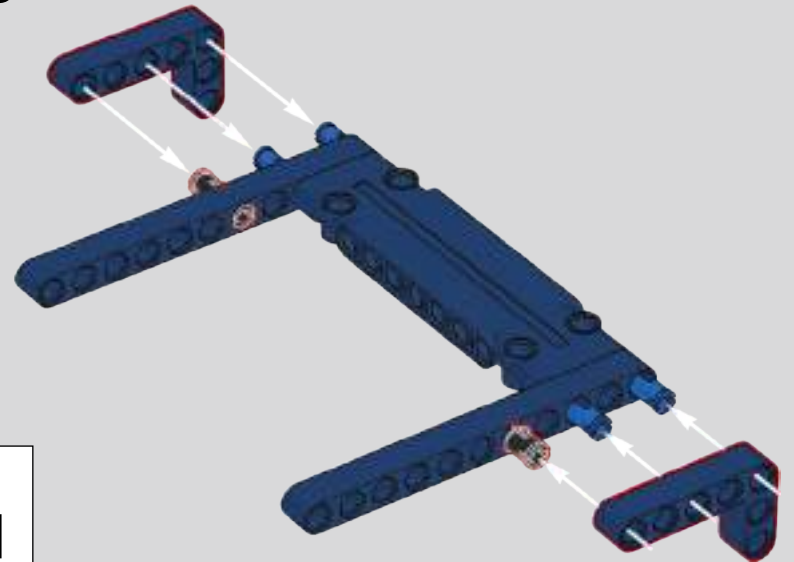
1



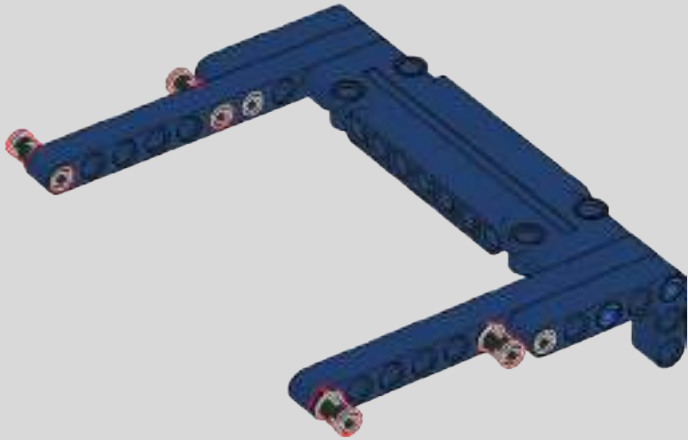
2



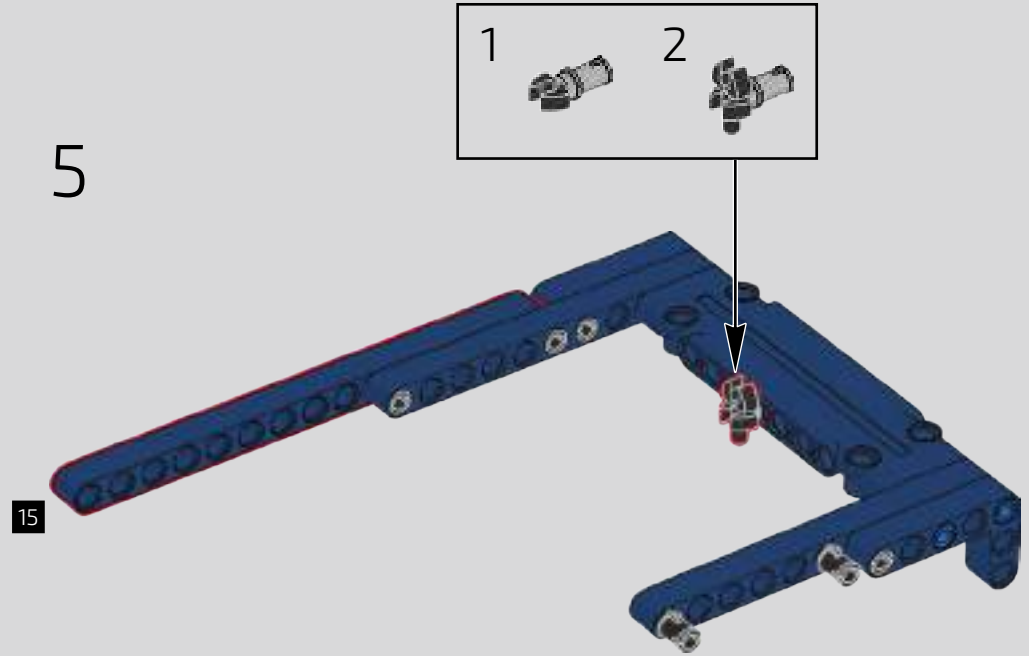
3



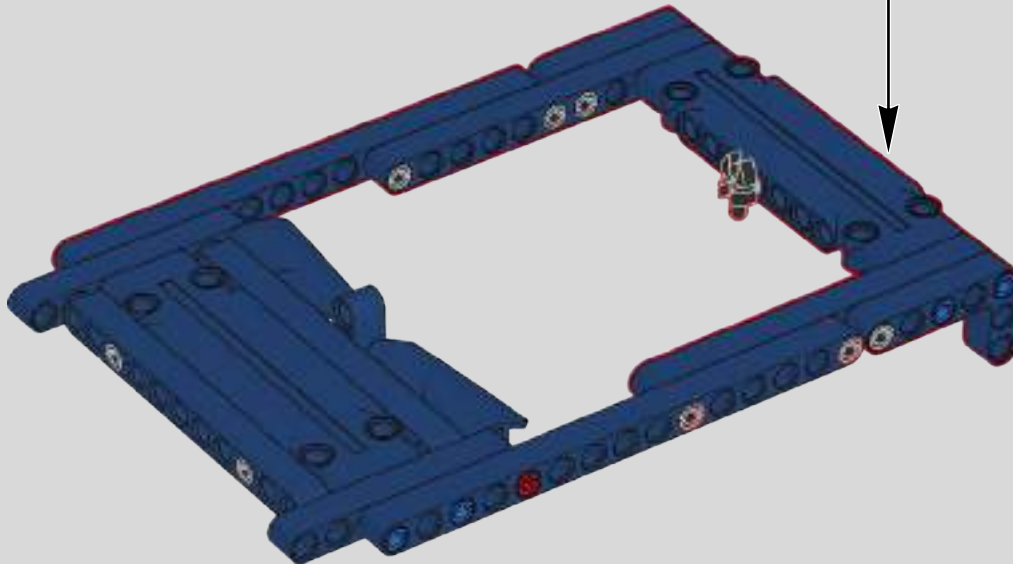
4

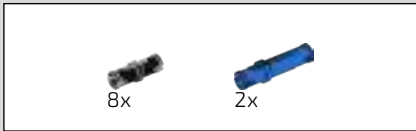


5

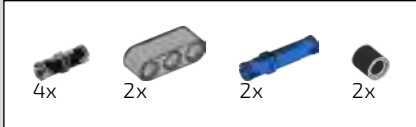
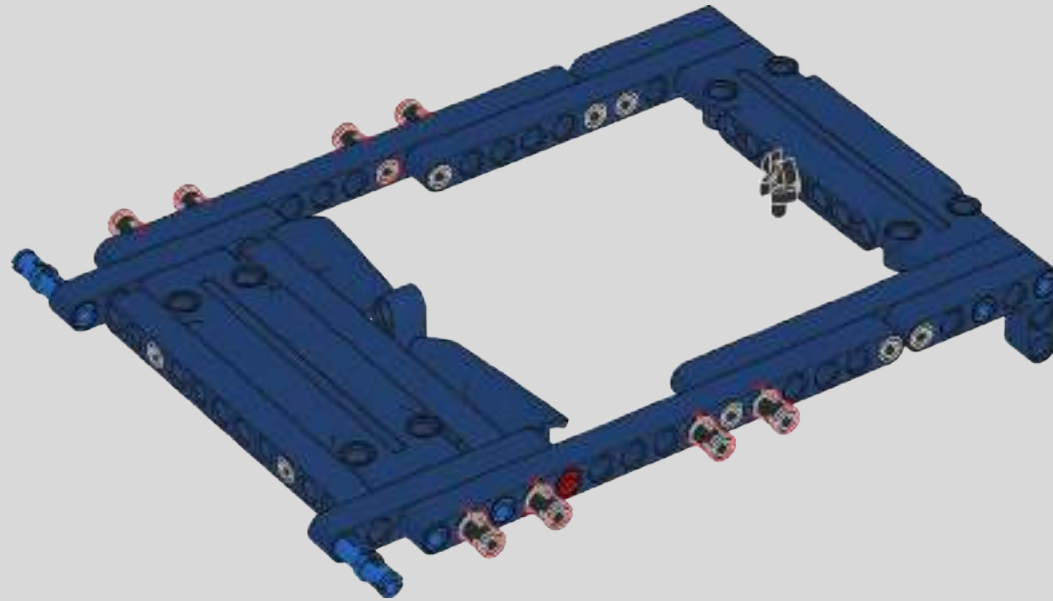


533

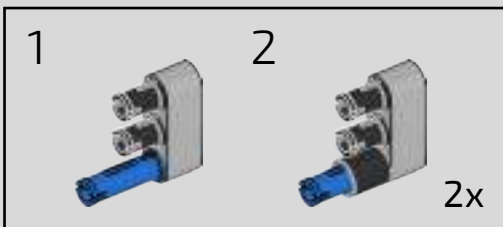
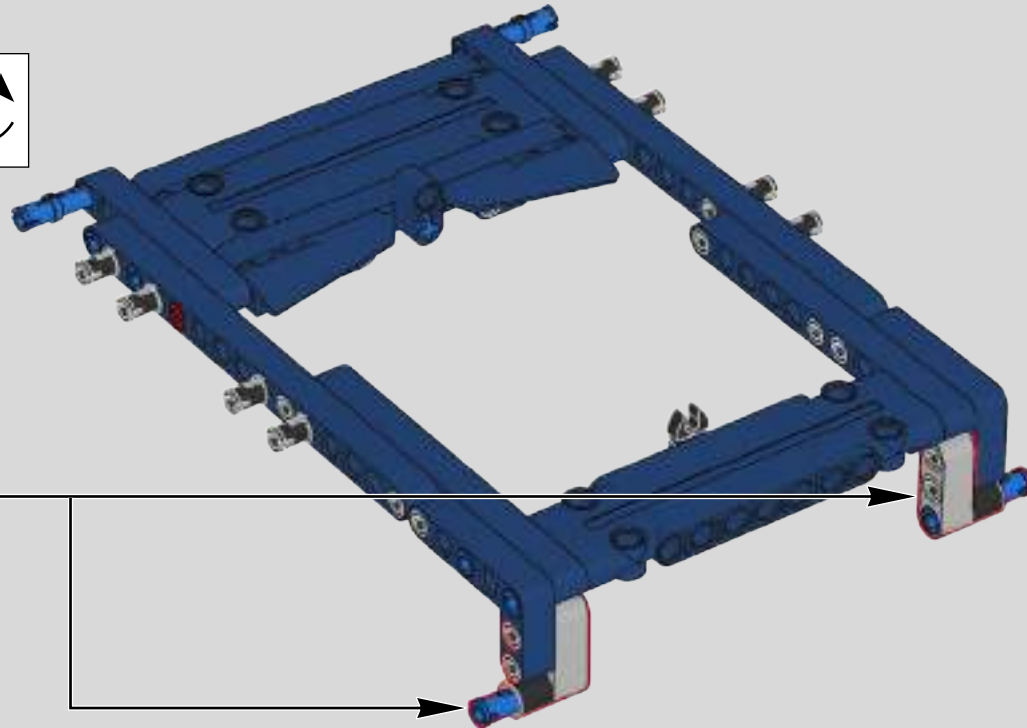
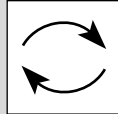




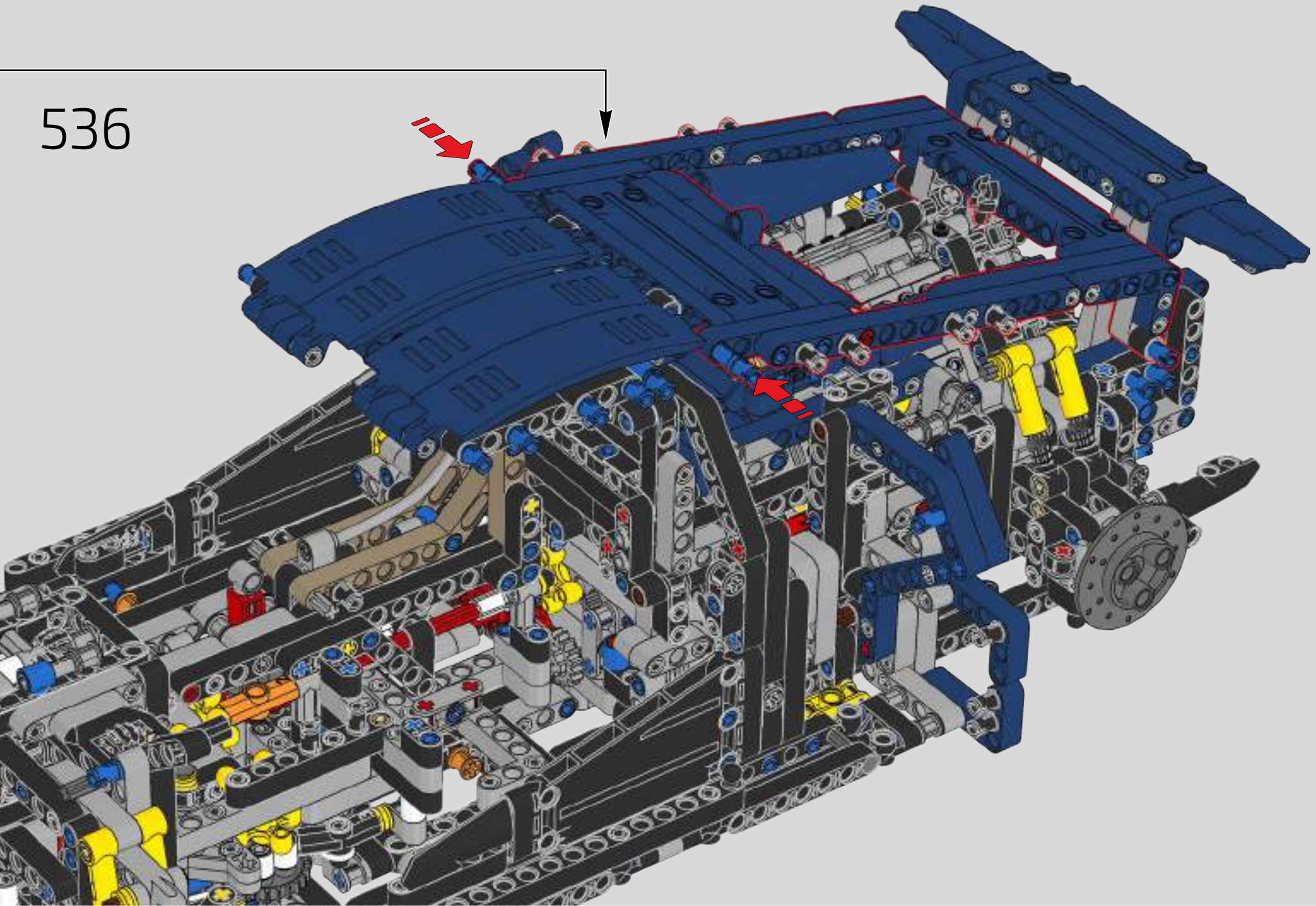
534

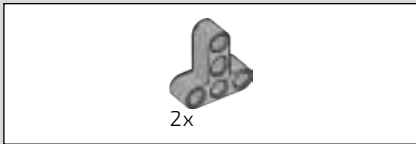


535

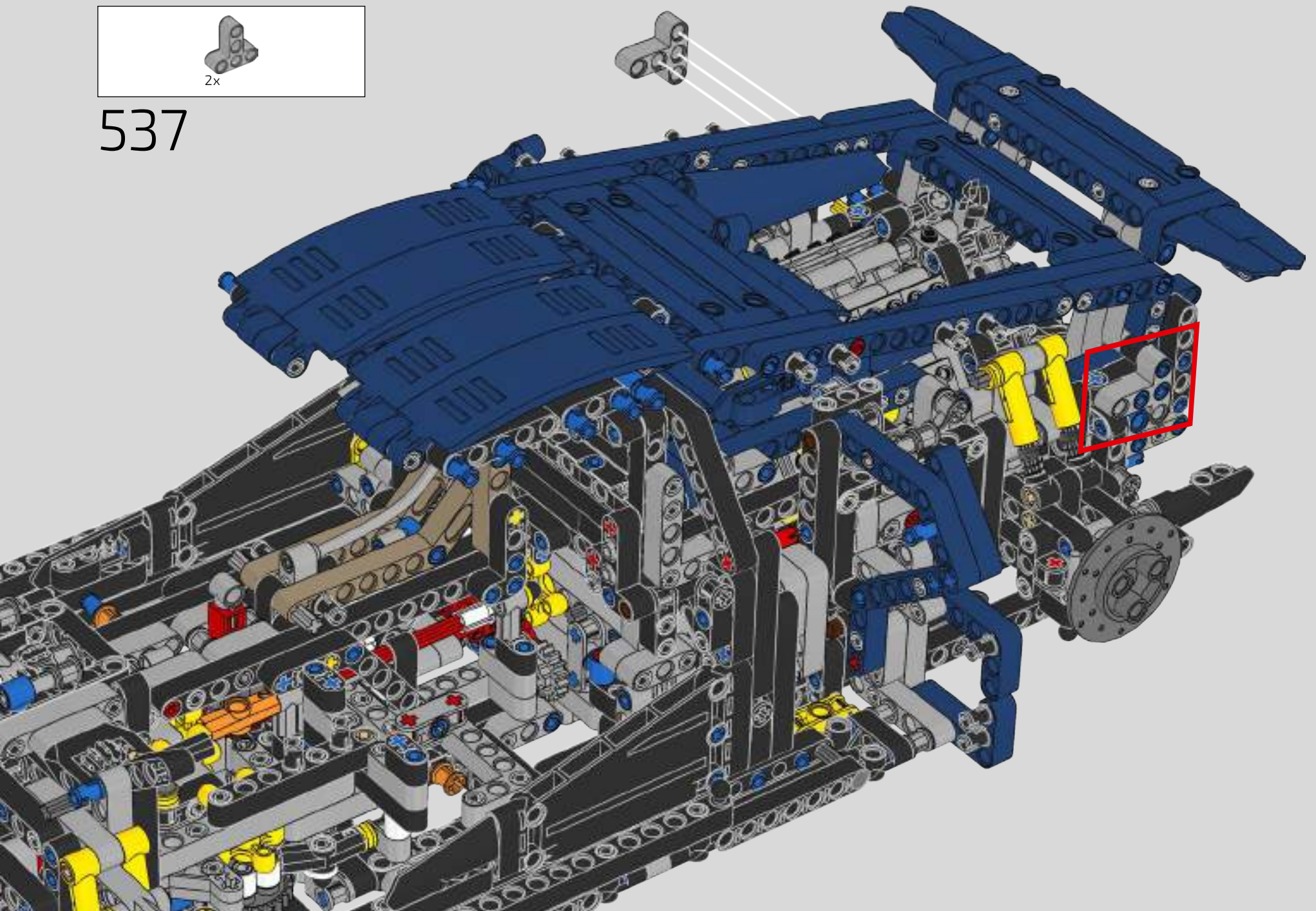


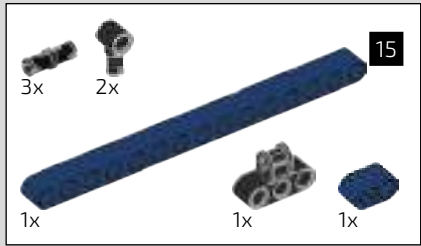
536



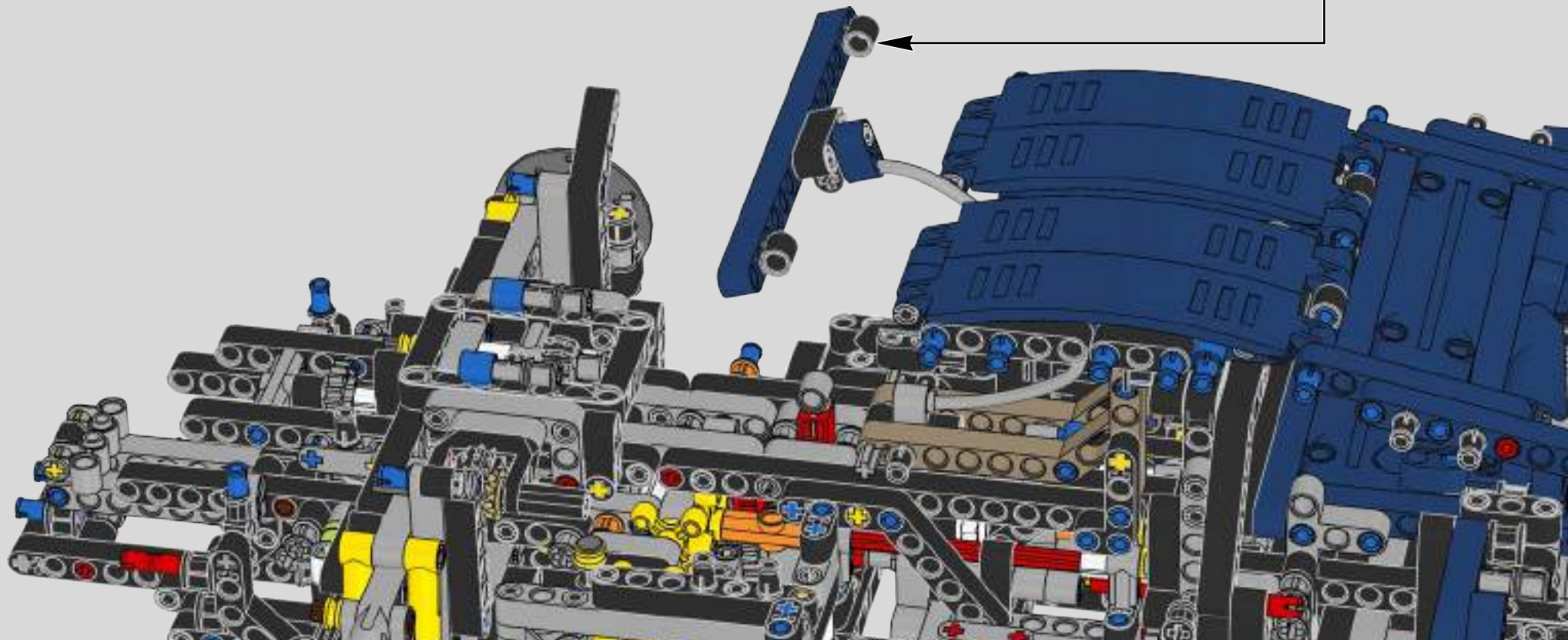


537



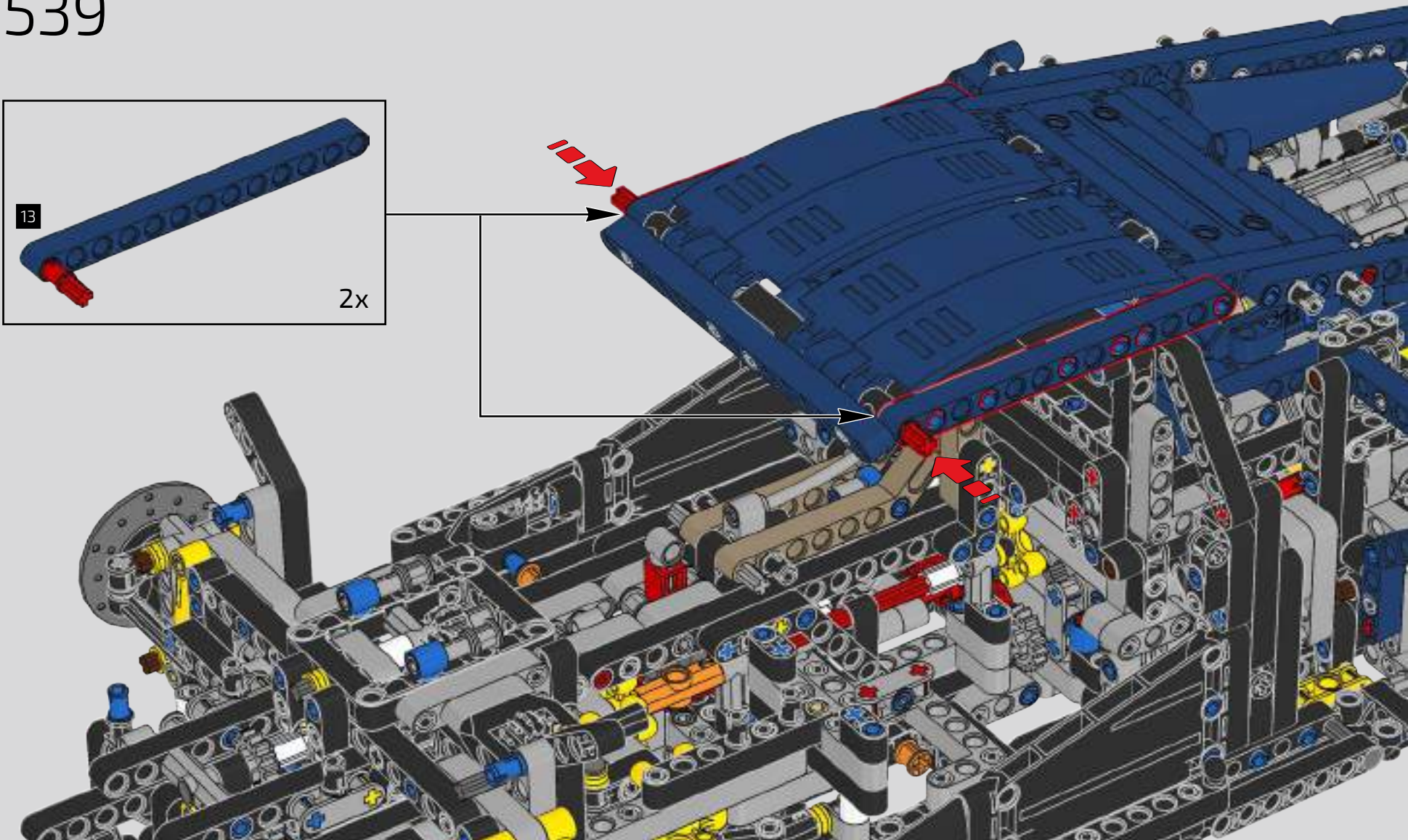
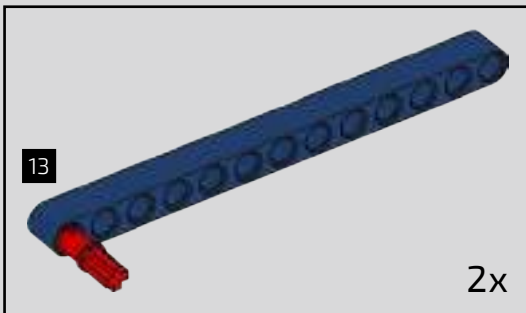


538



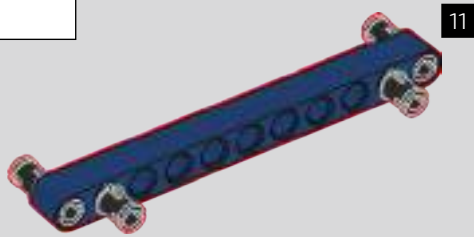


539

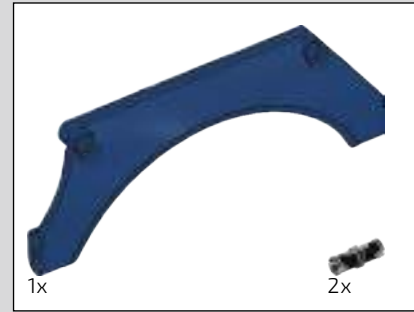
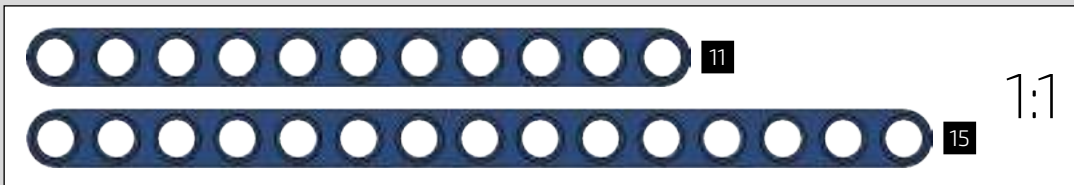
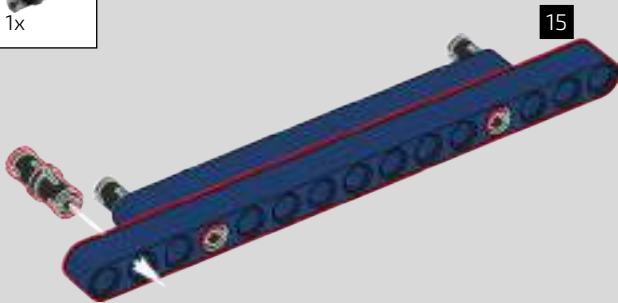




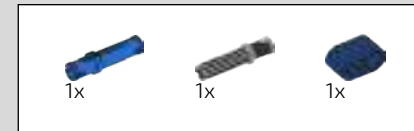
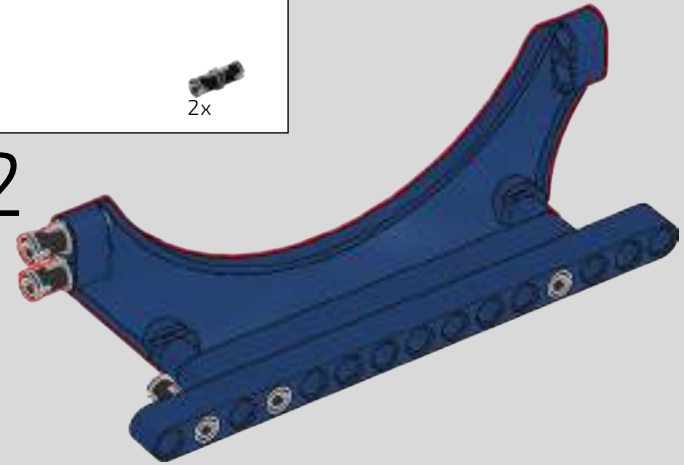
540



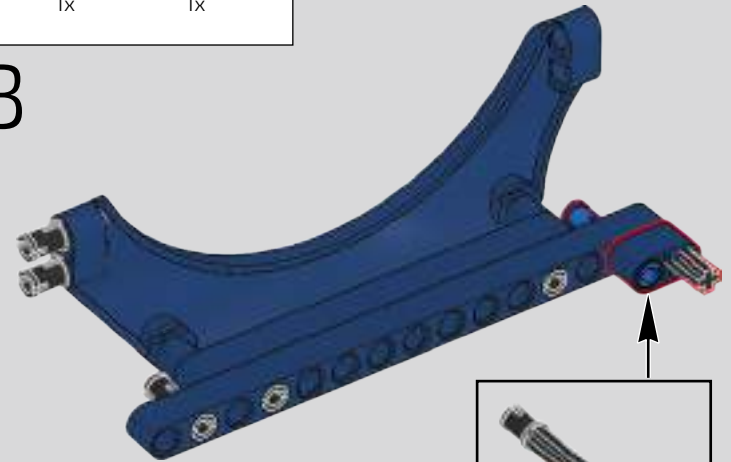
541

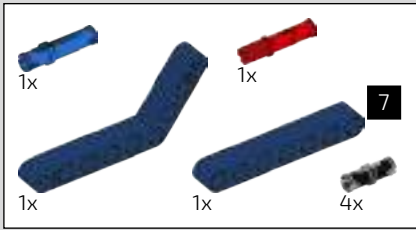


542

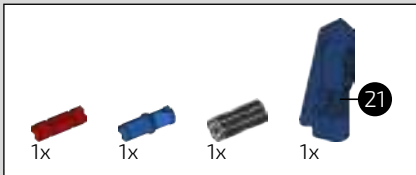
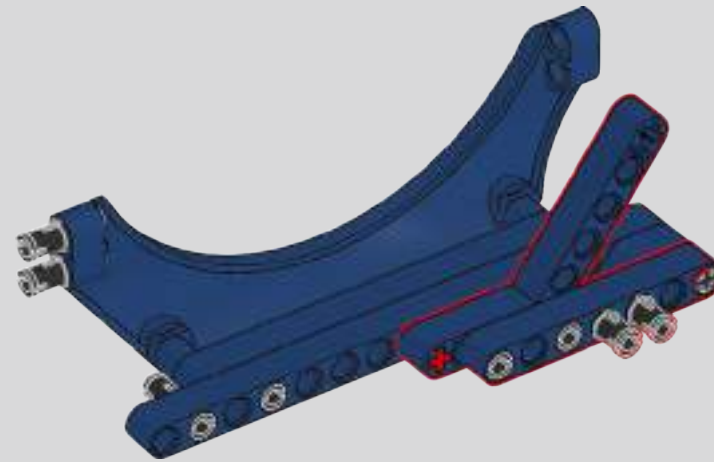
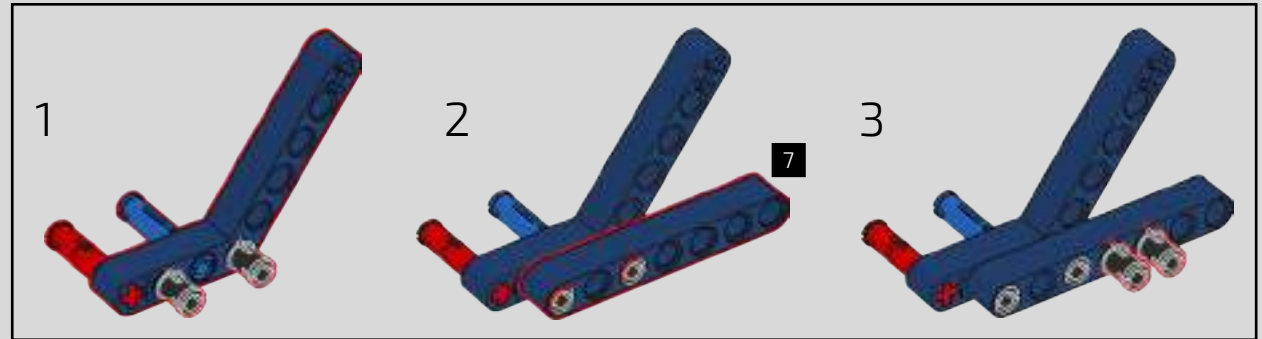


543

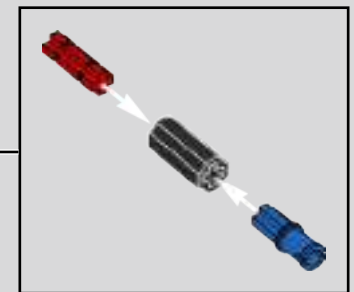
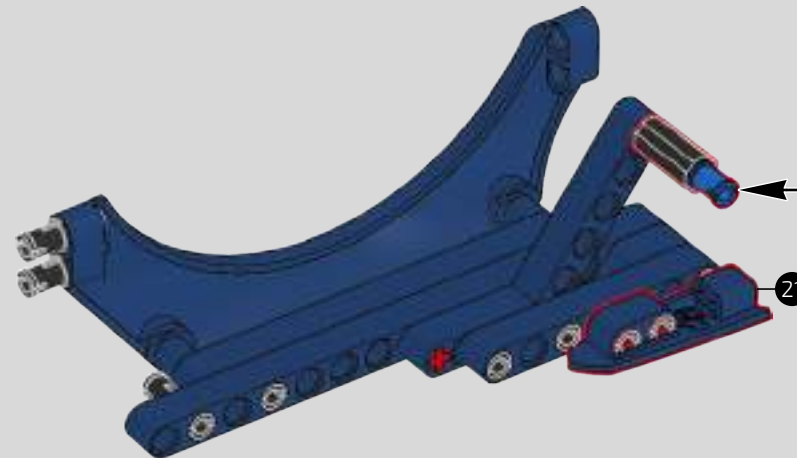




544

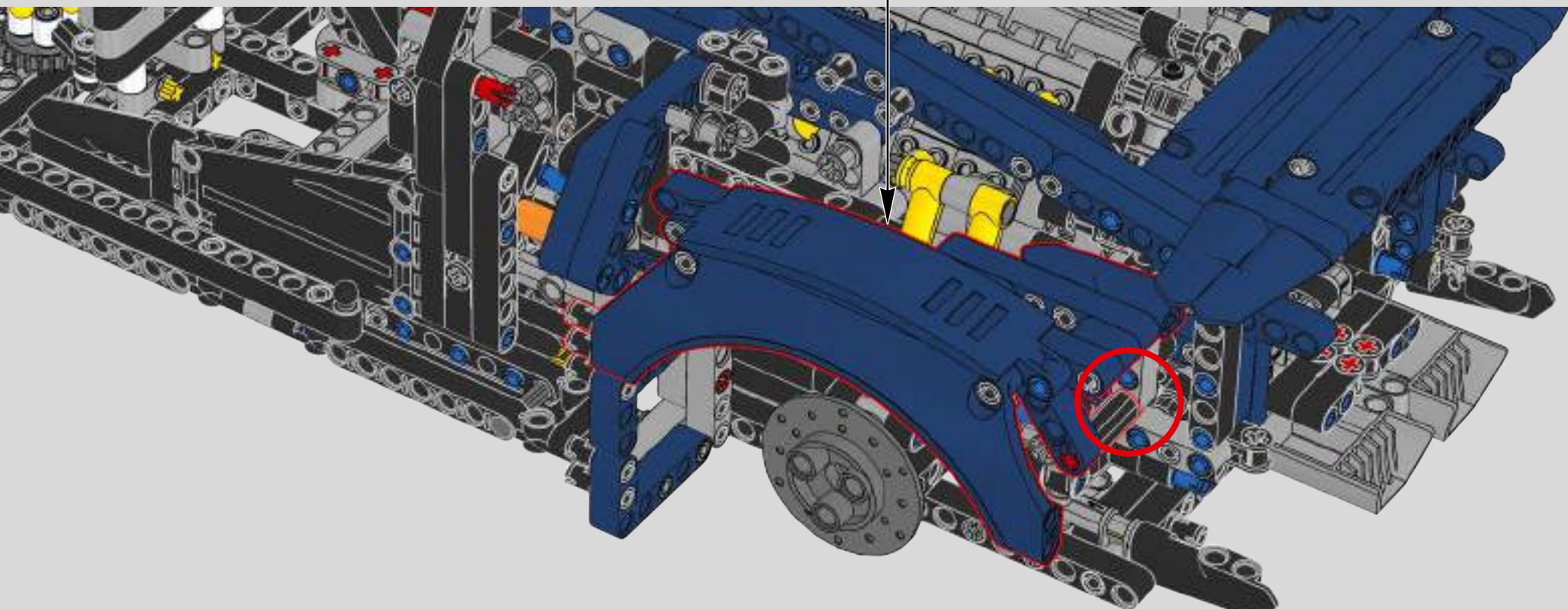
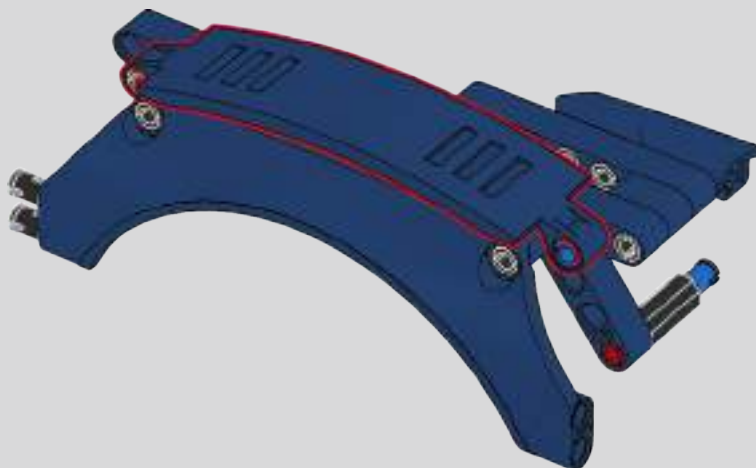
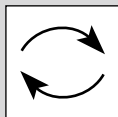


545





546

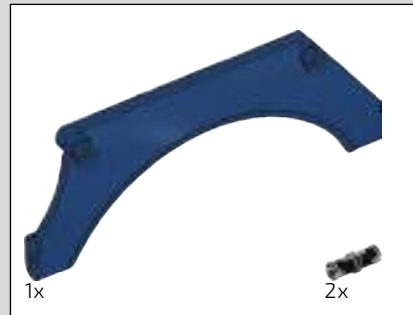
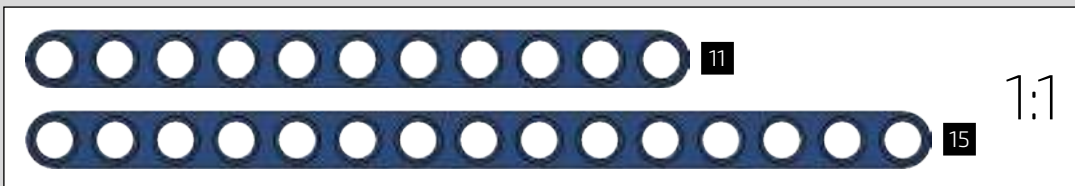
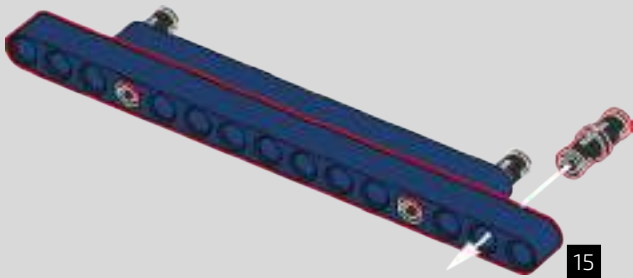




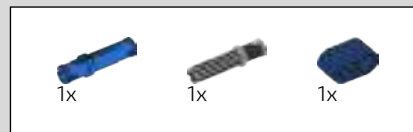
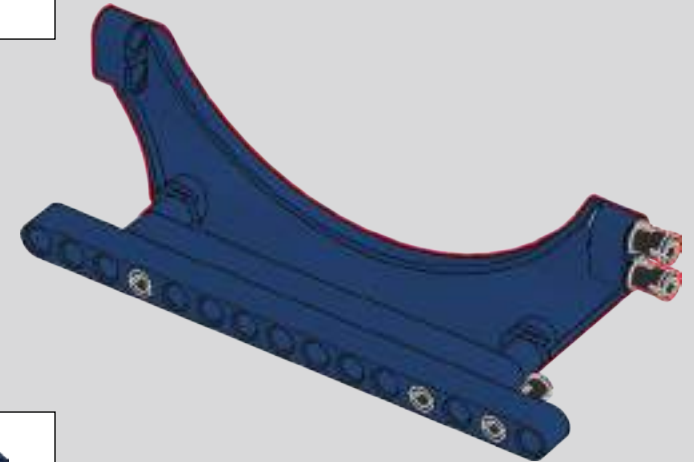
547



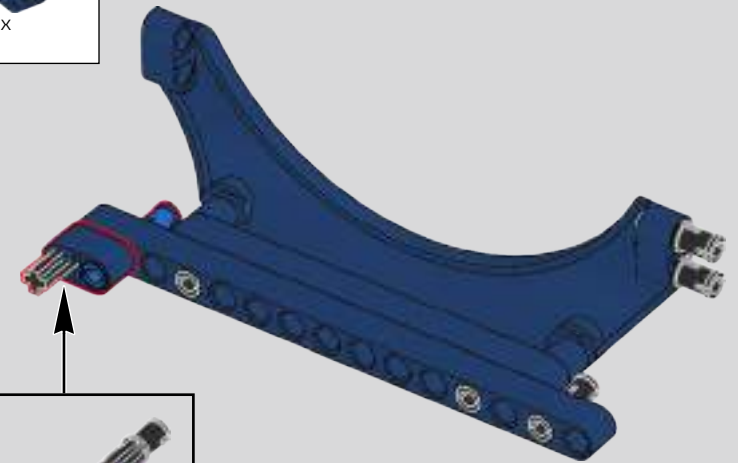
548

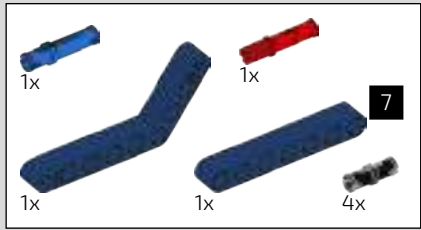


549

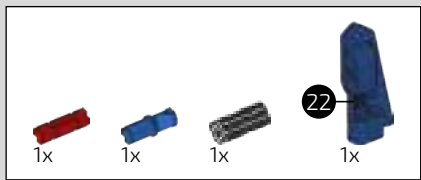
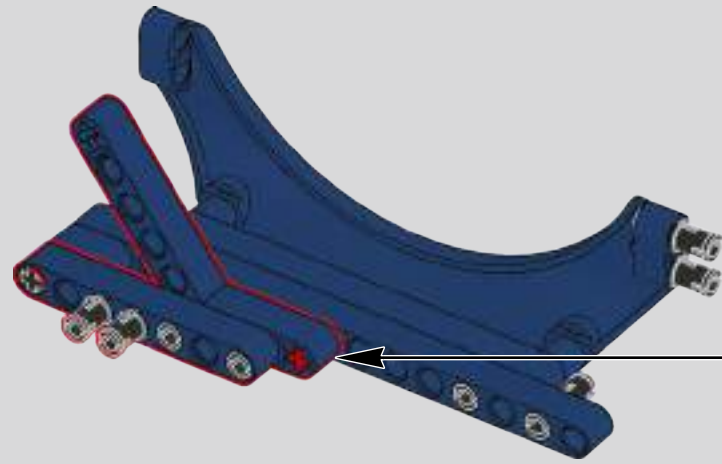
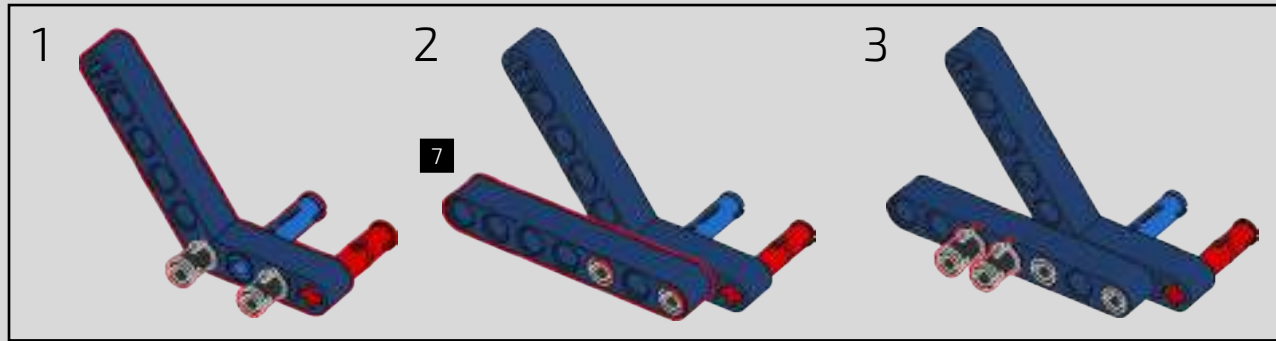


550

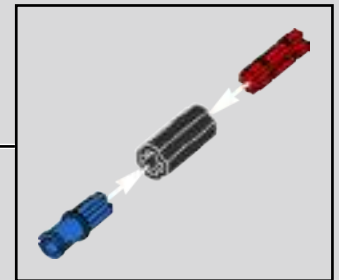
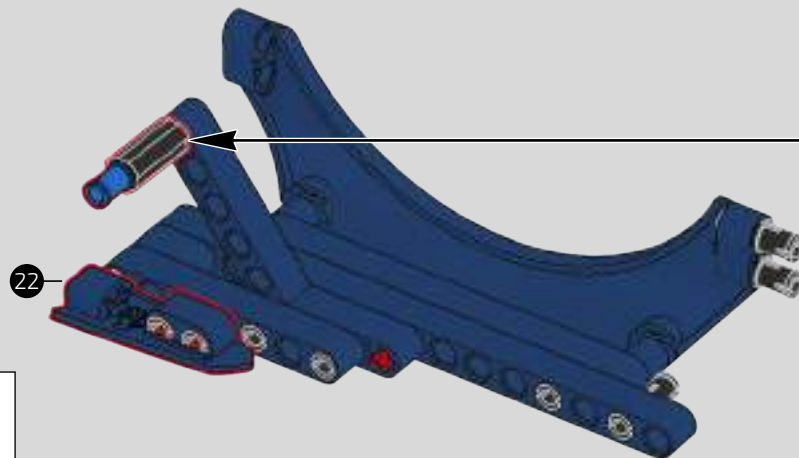




551

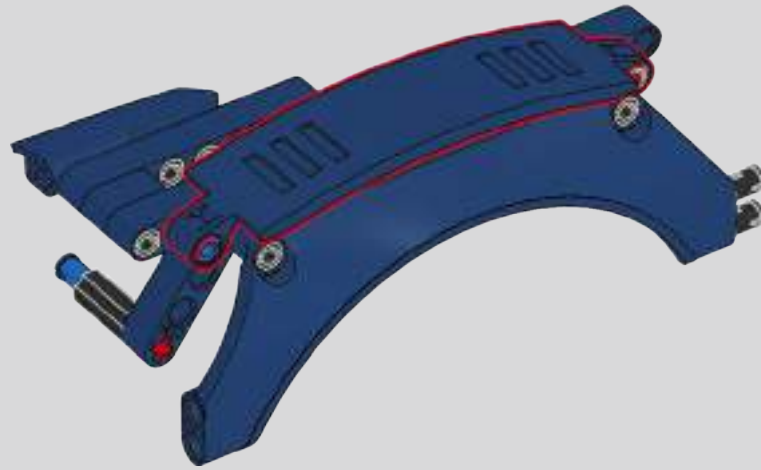
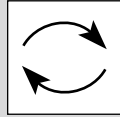


552

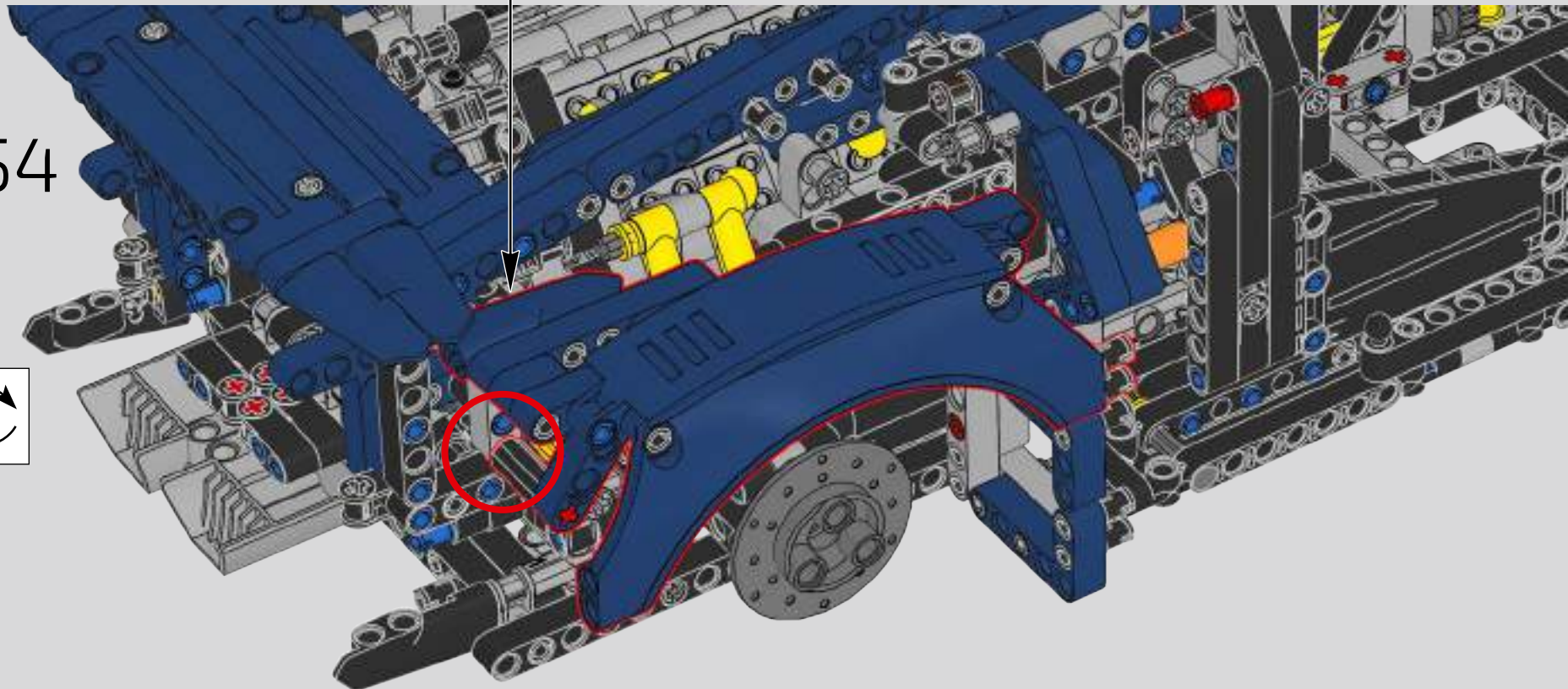
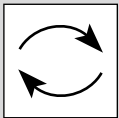


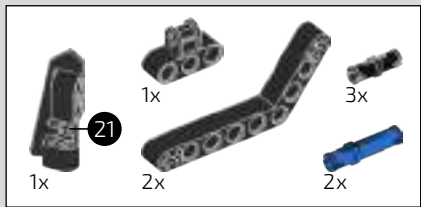
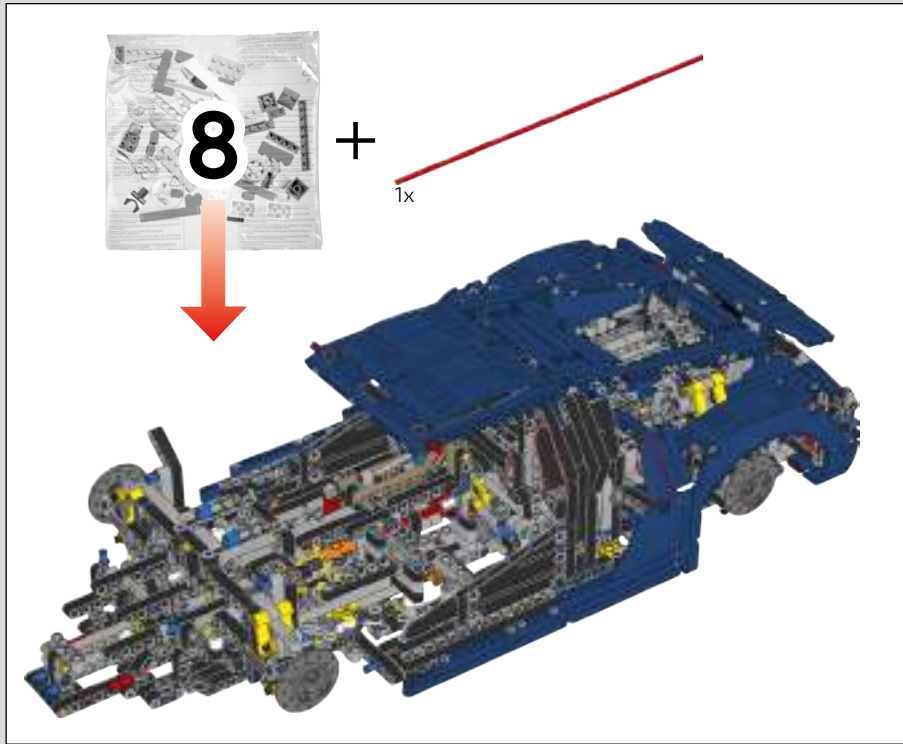


553



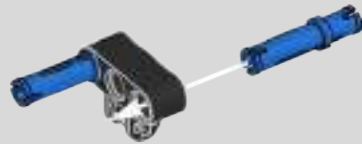
554





555

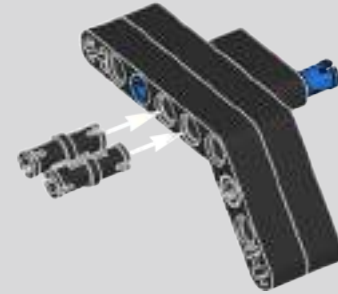
1



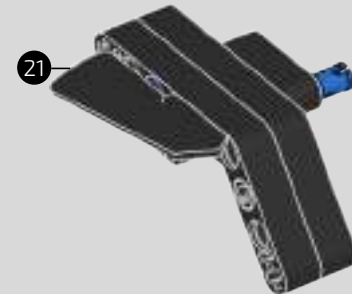
2

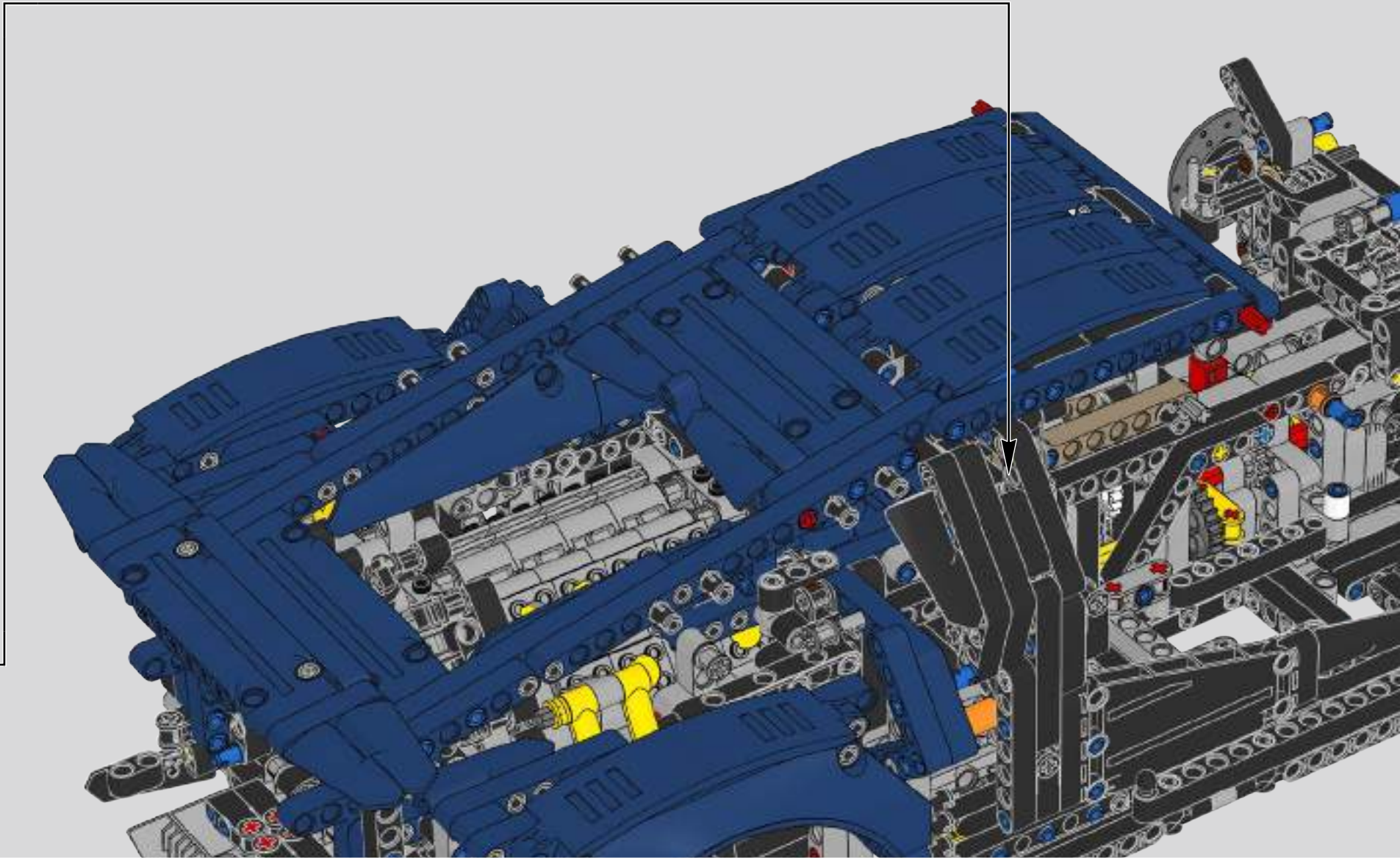


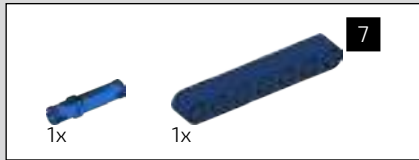
3



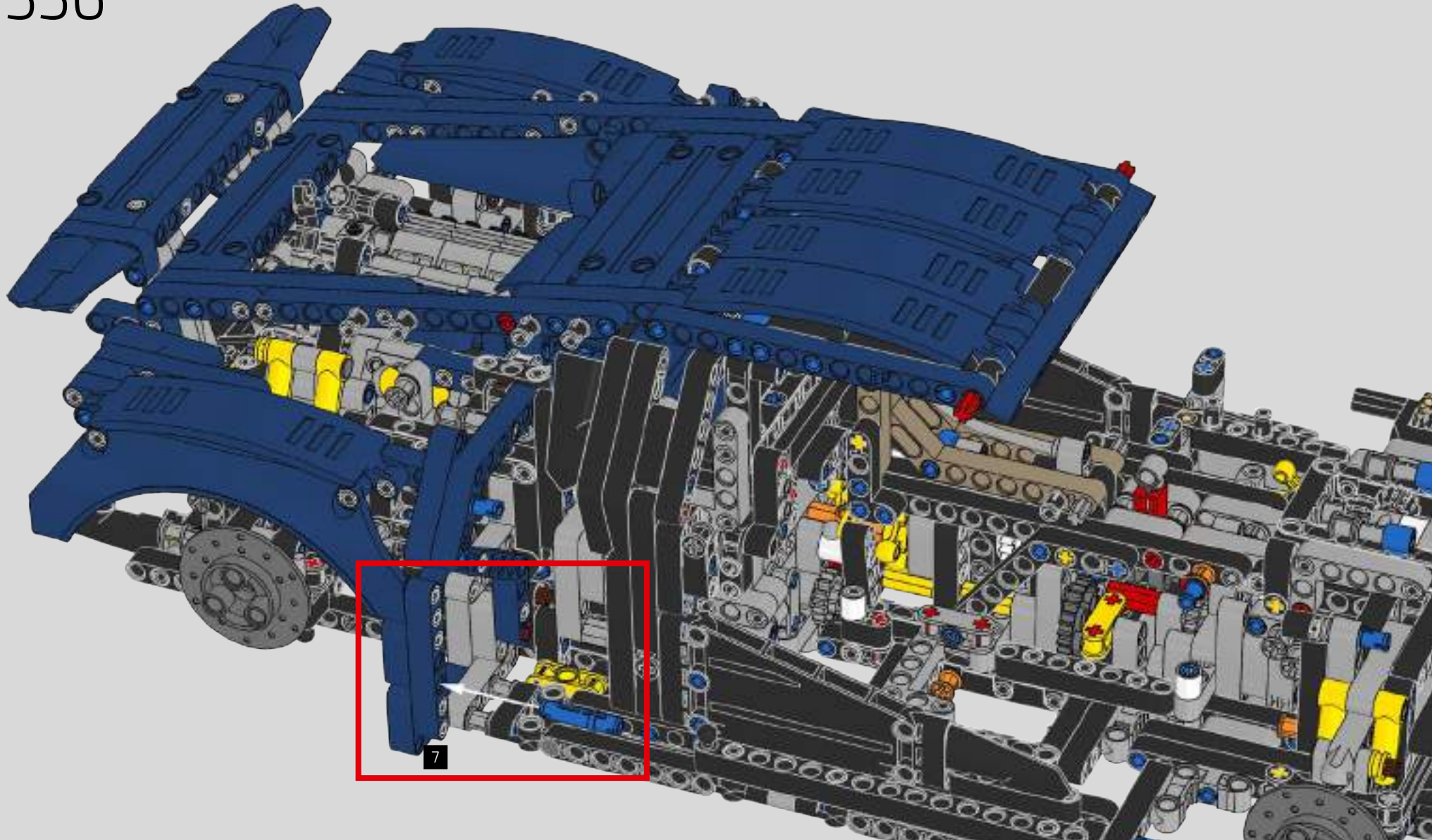
4

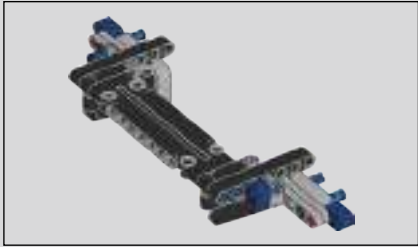




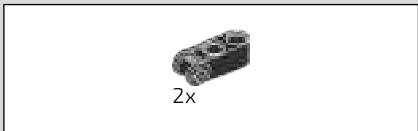
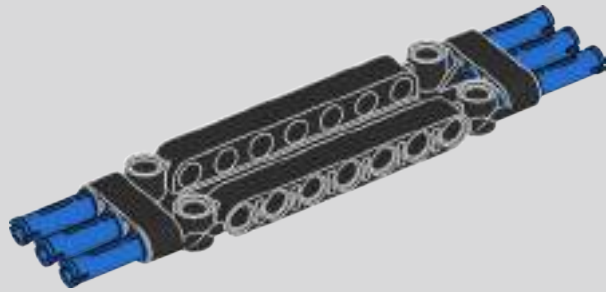


556

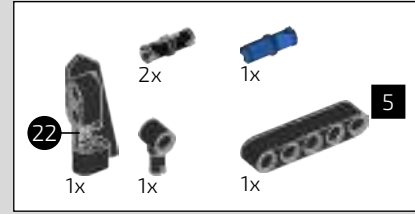
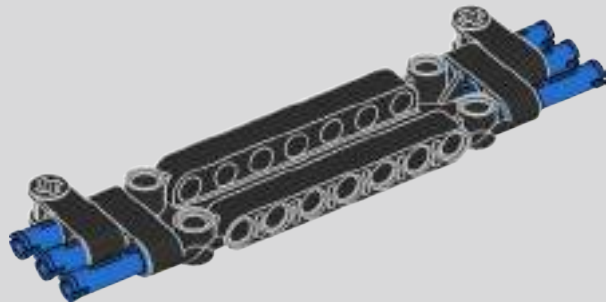




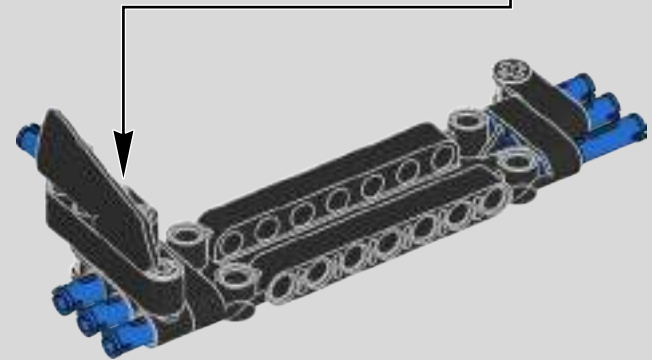
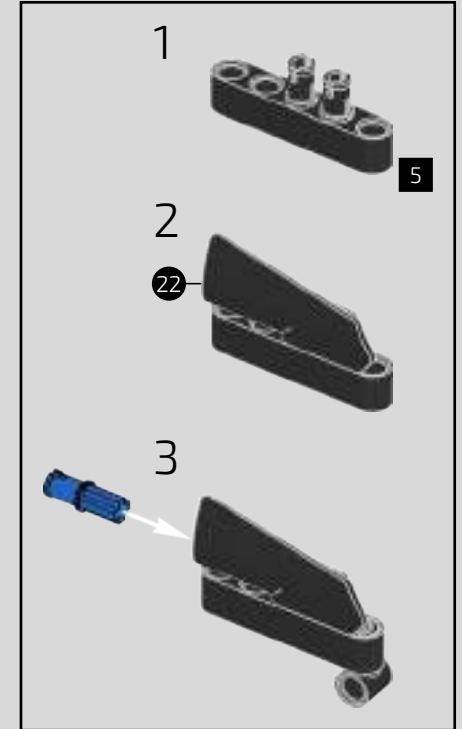
557

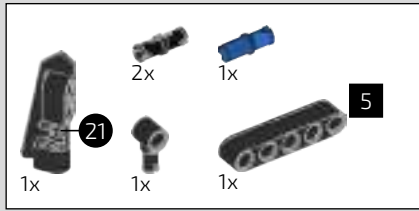


558

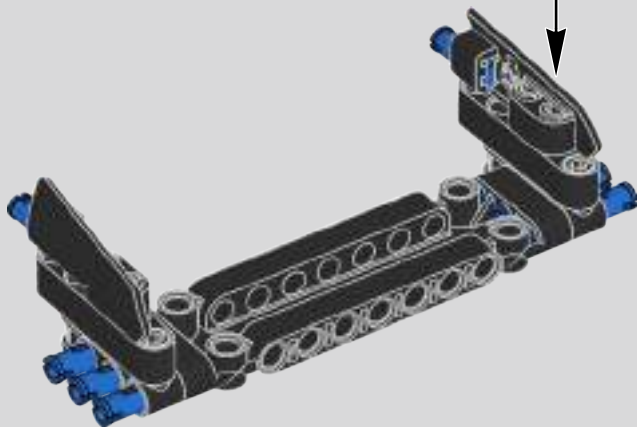
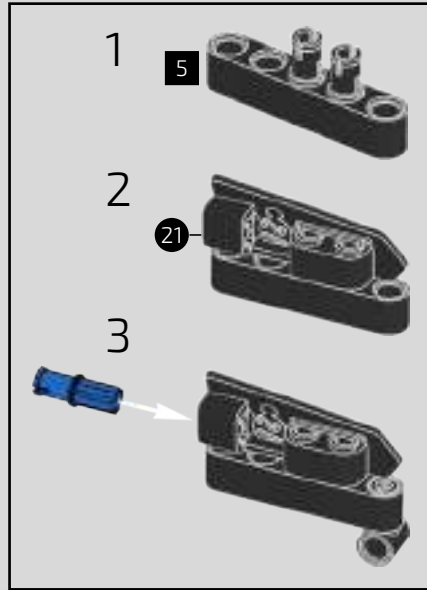


559

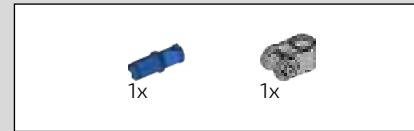
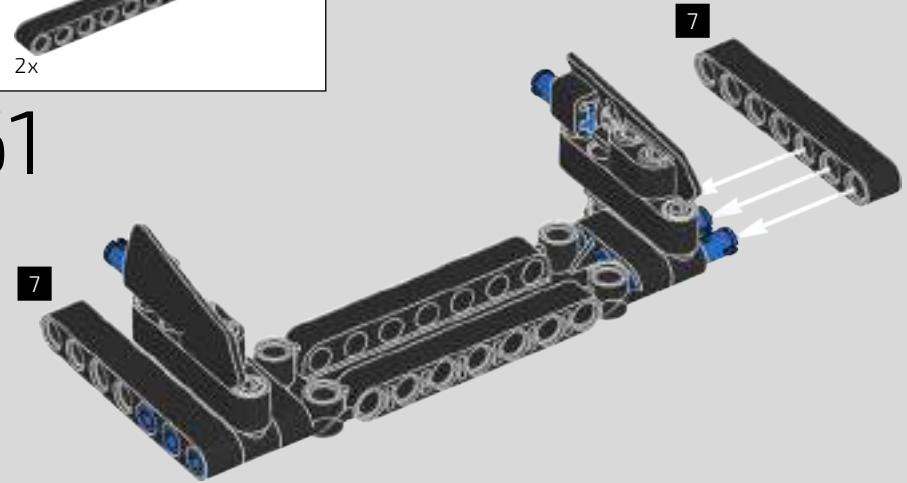




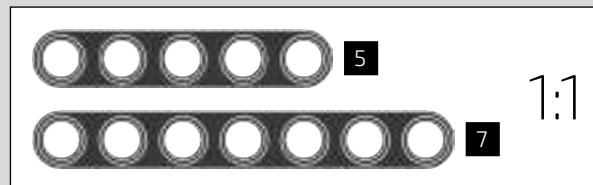
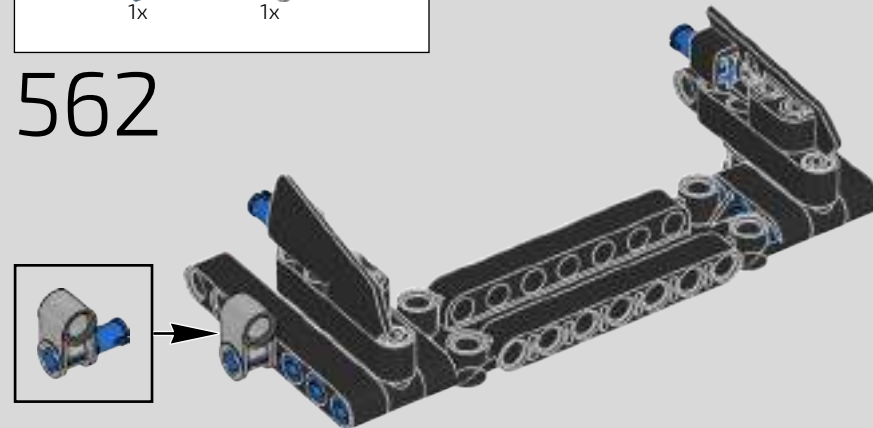
560

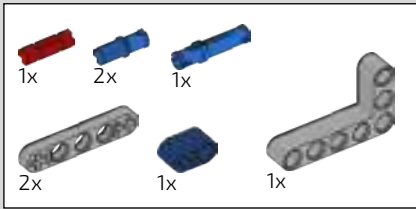


561

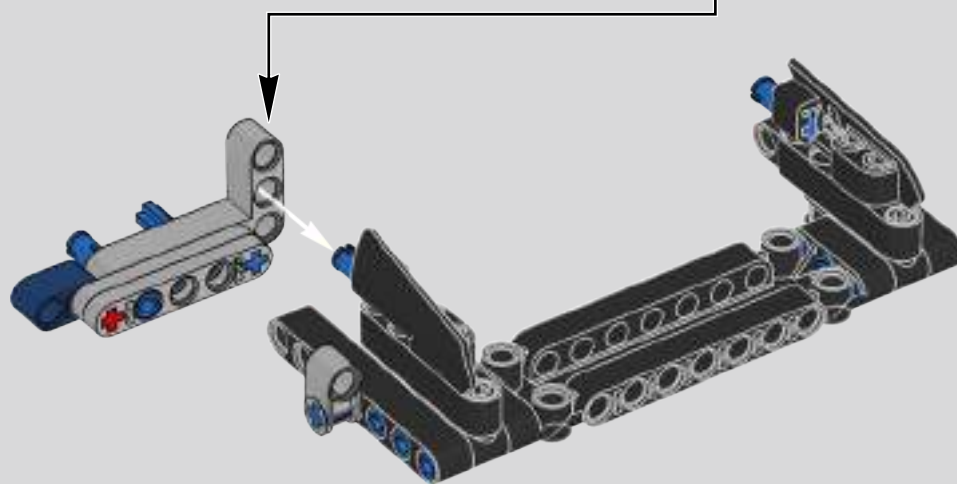
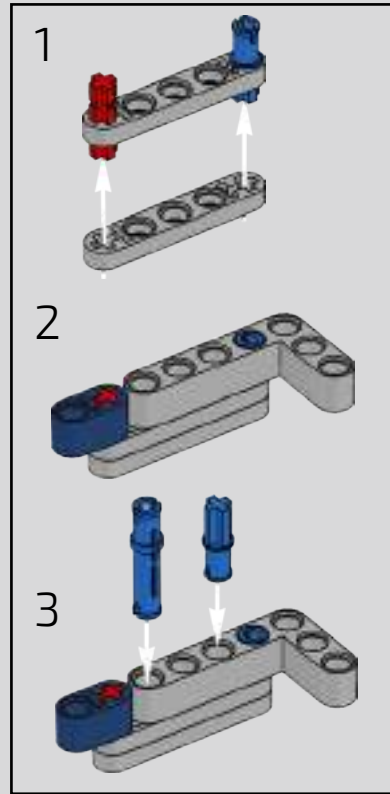


562

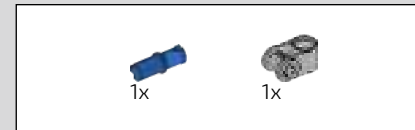
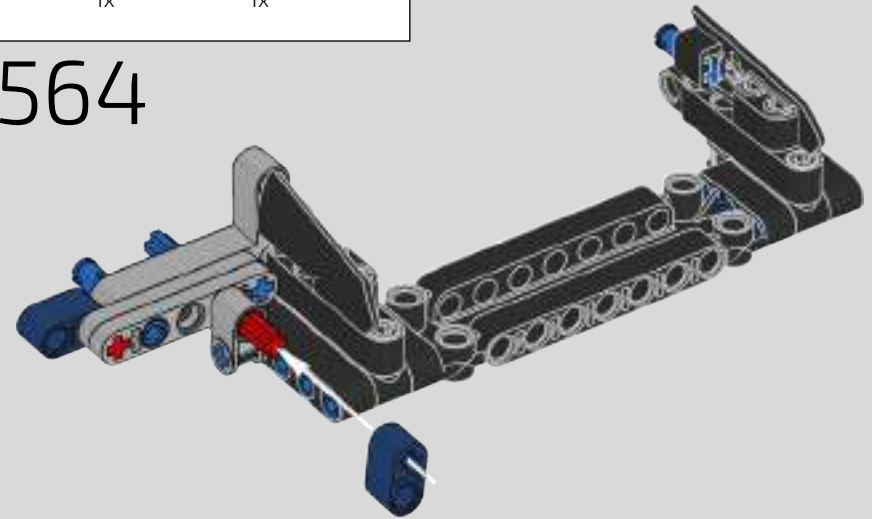




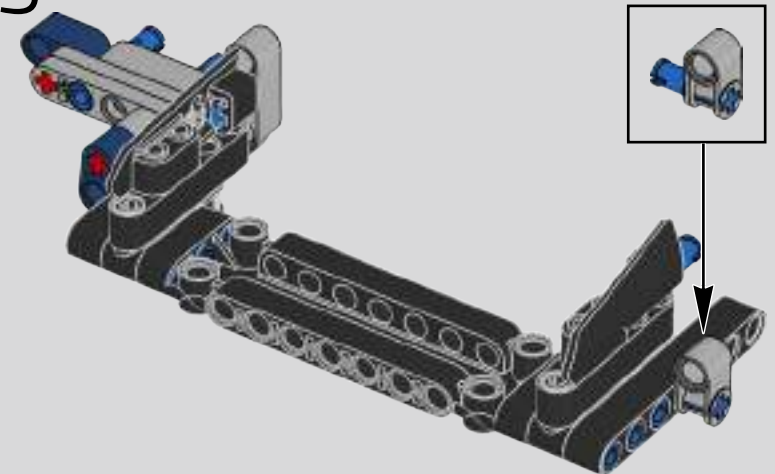
563

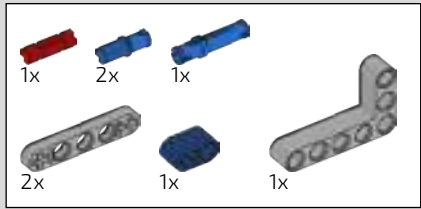


564

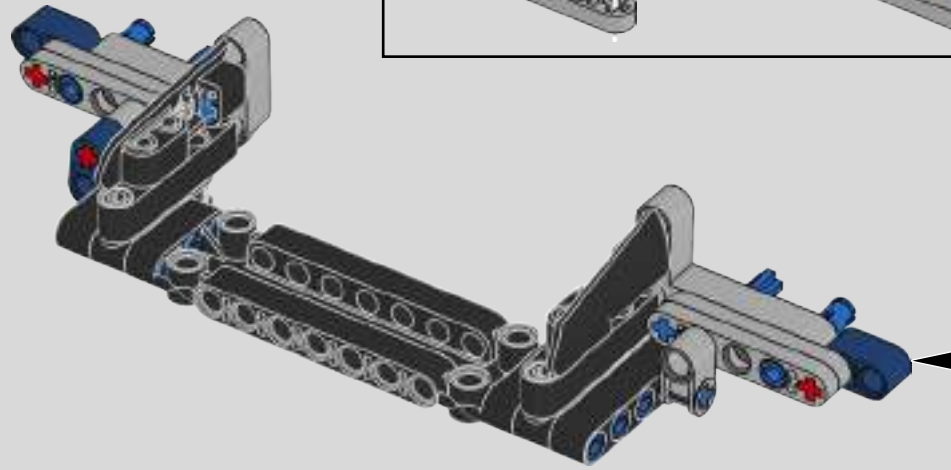
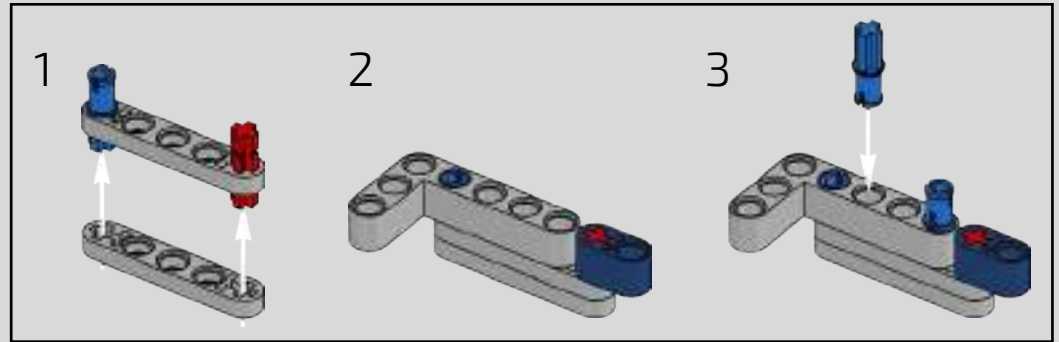


565

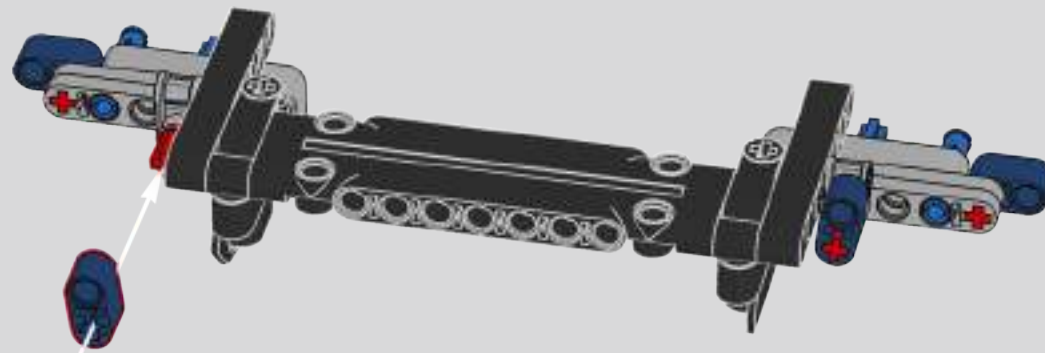
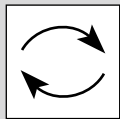




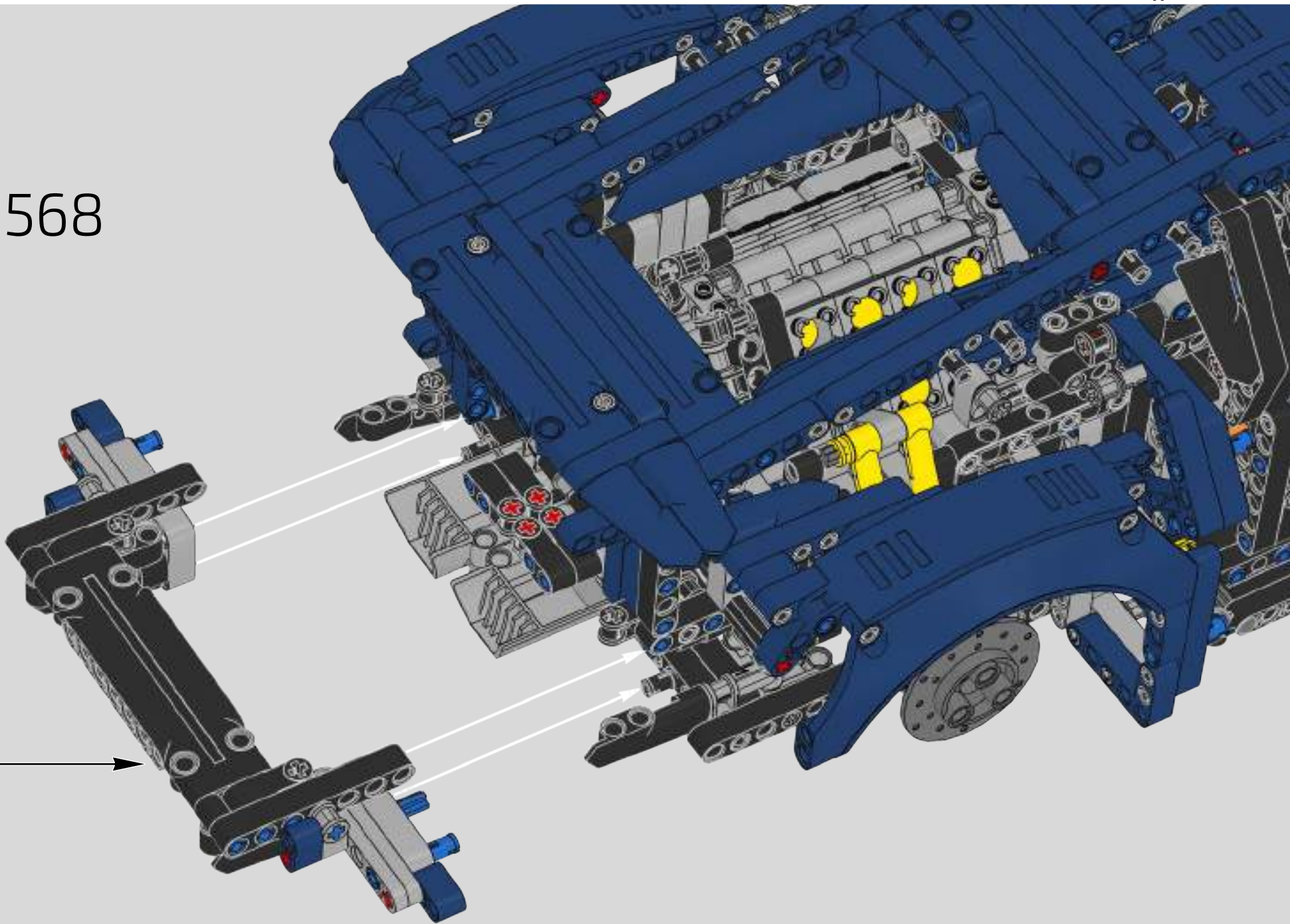
566



567

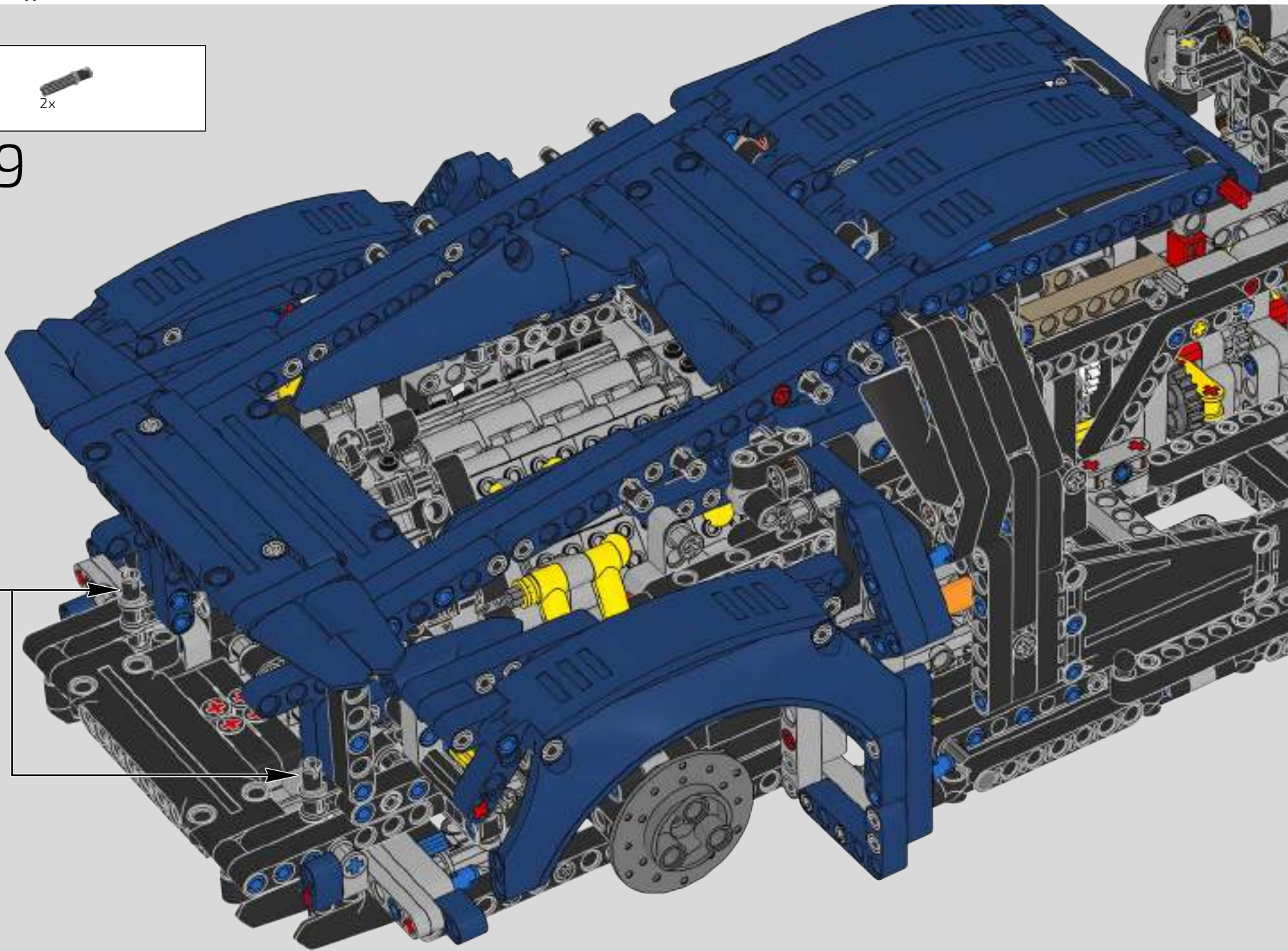


568



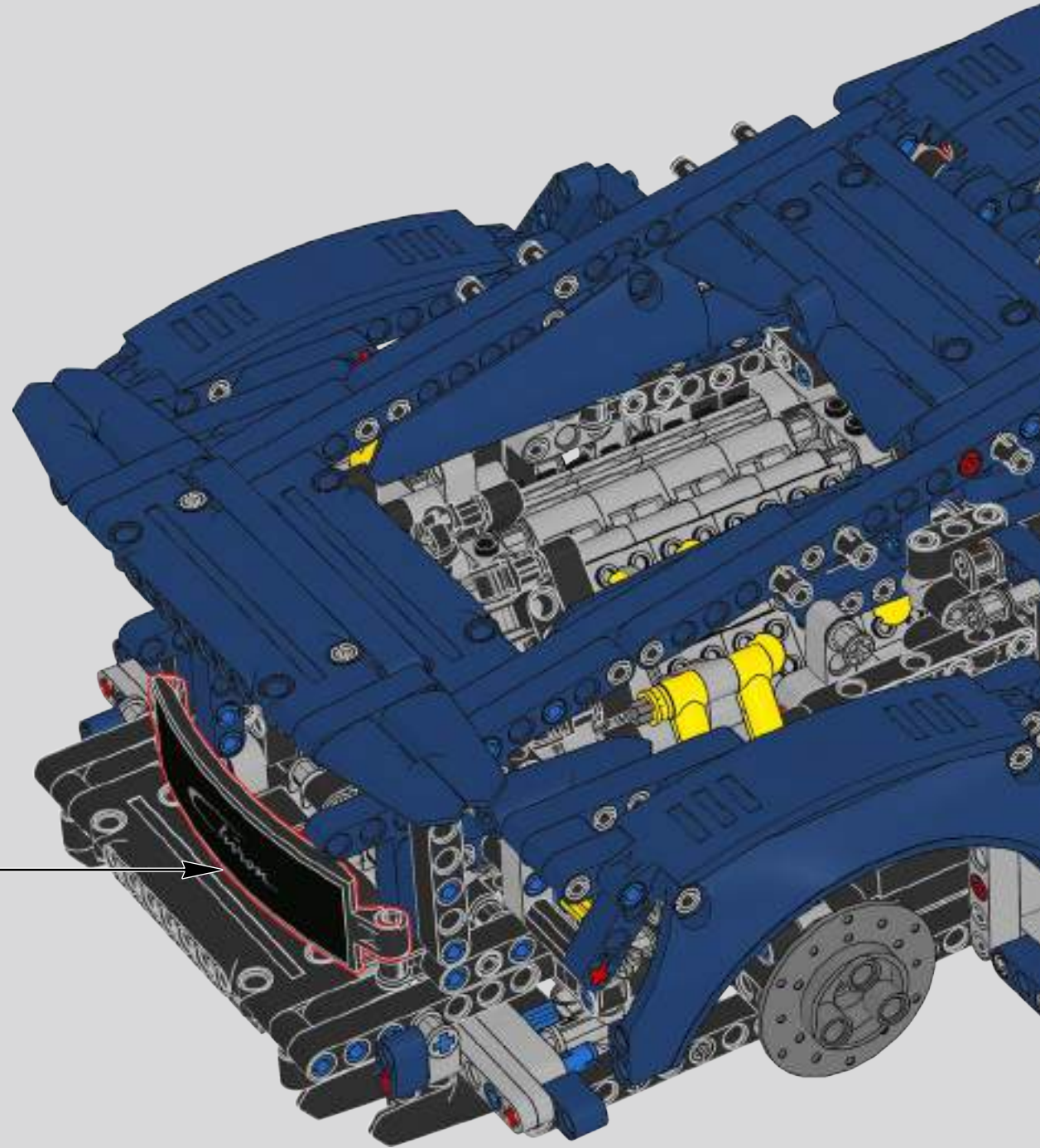
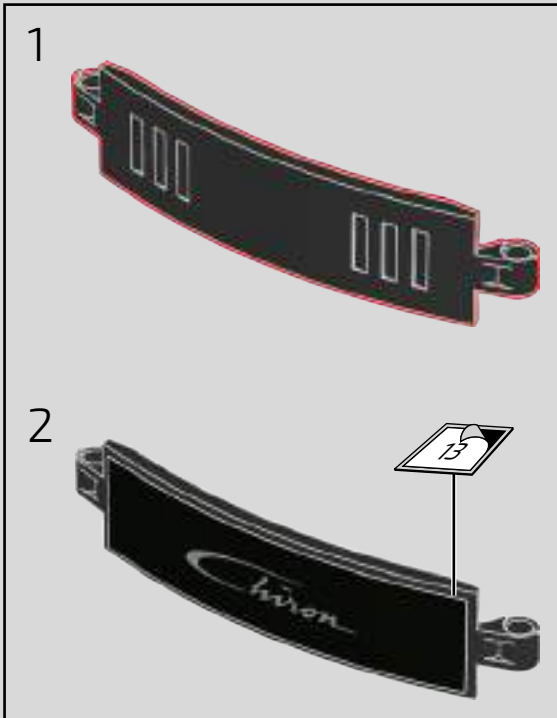


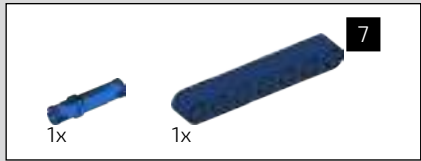
569



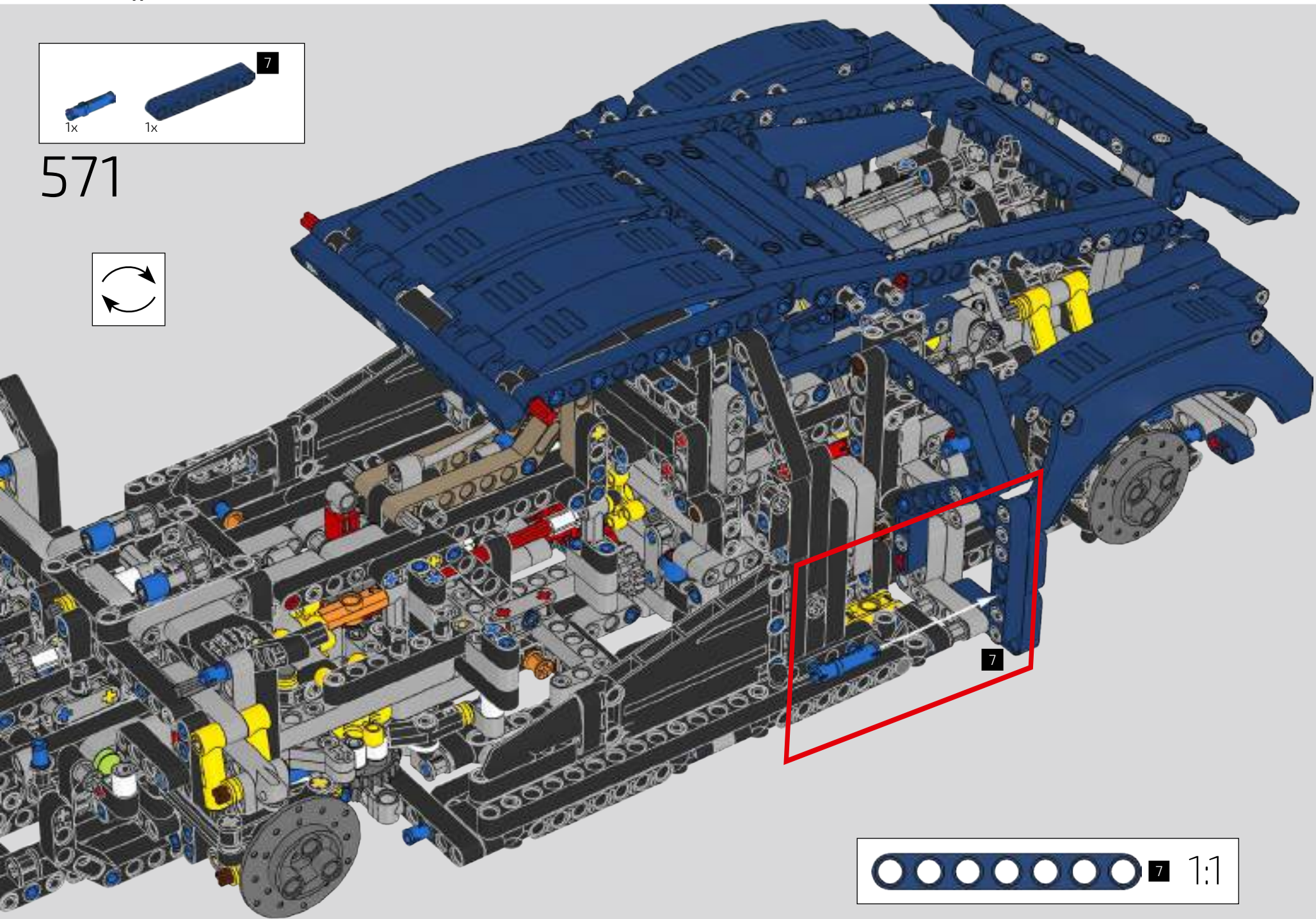
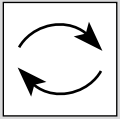


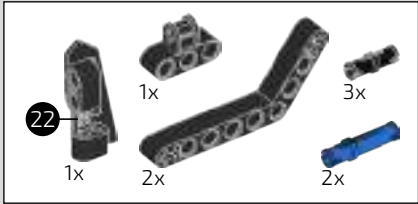
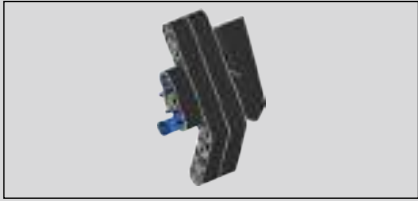
570



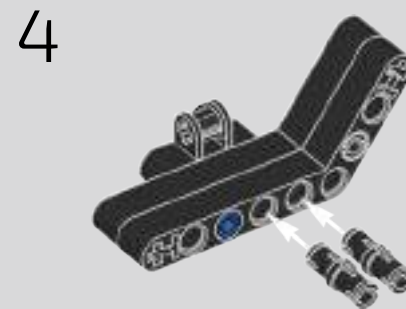
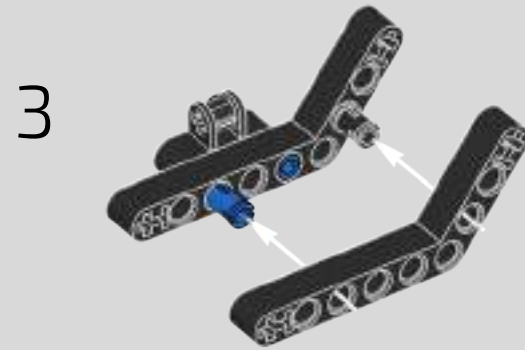
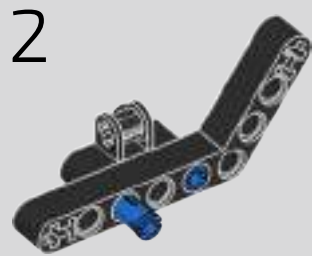
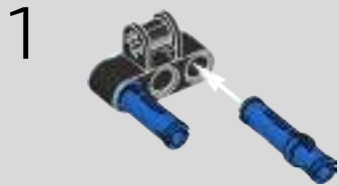


571

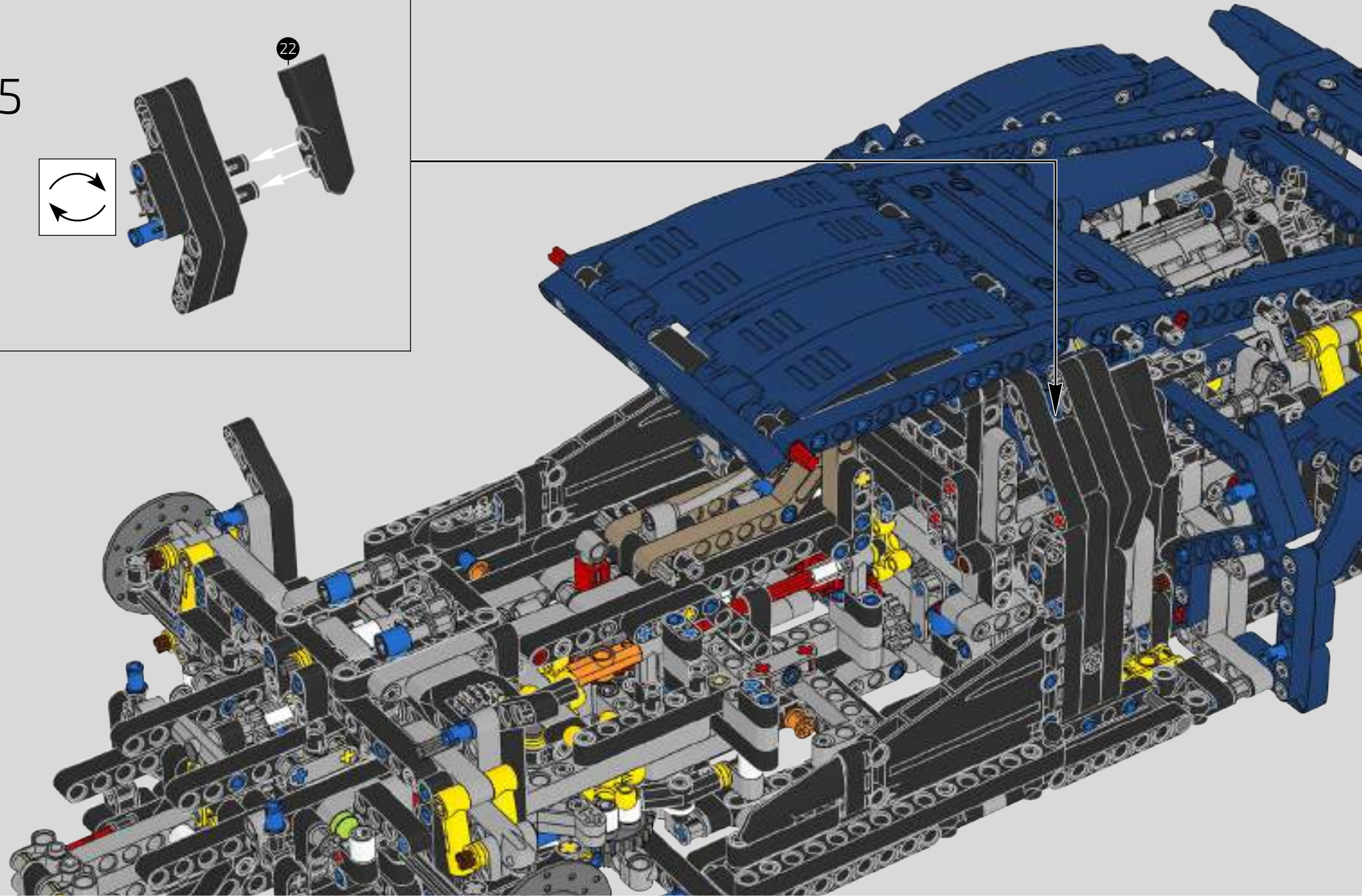
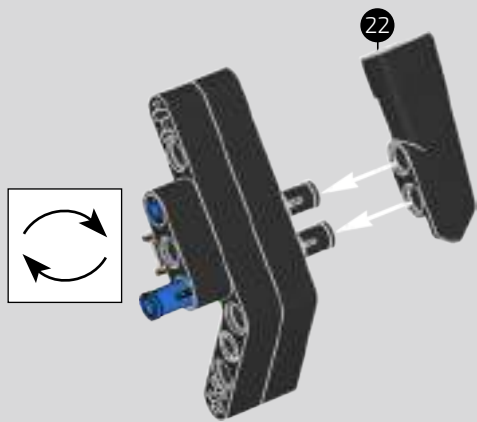


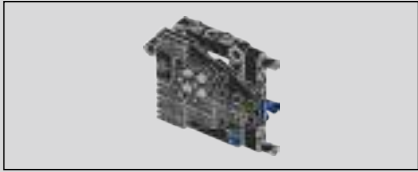


572

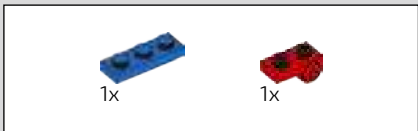
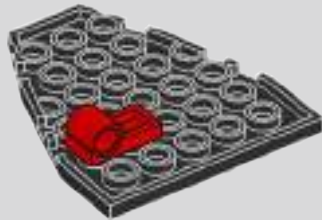


5

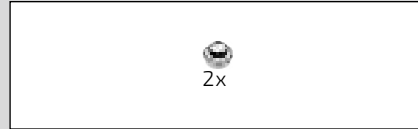
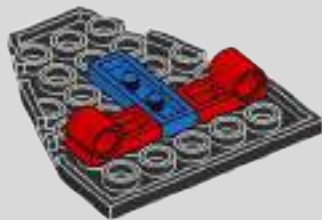




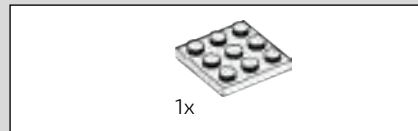
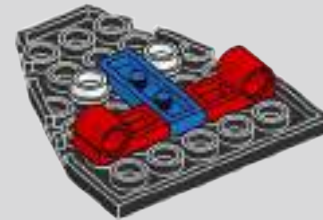
573



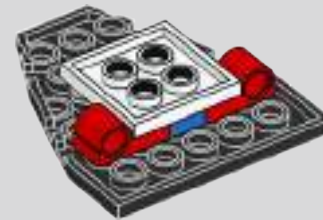
574

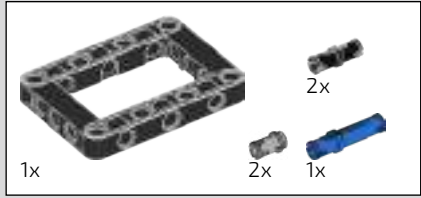


575

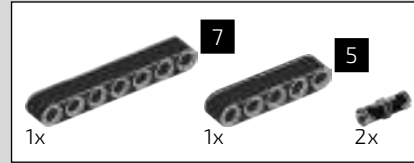
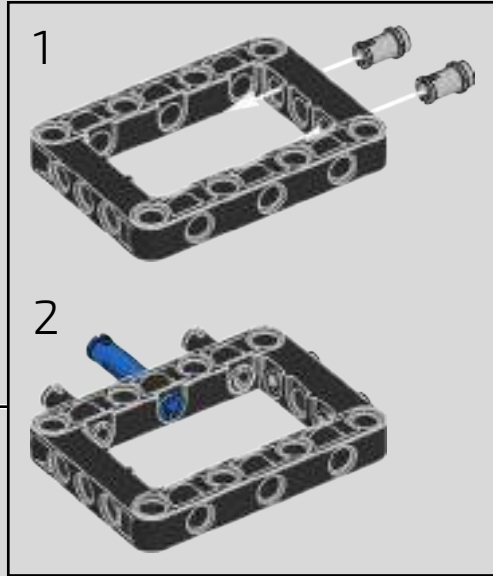


576

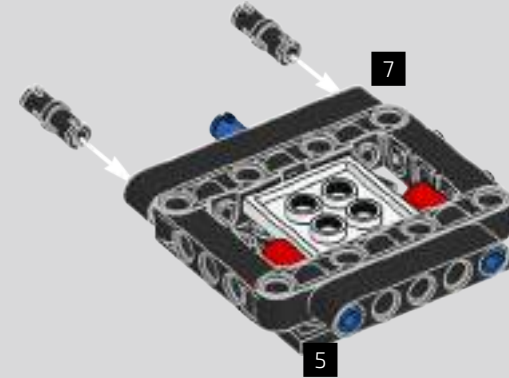




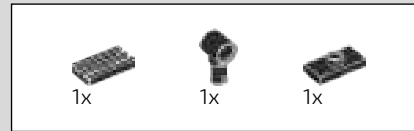
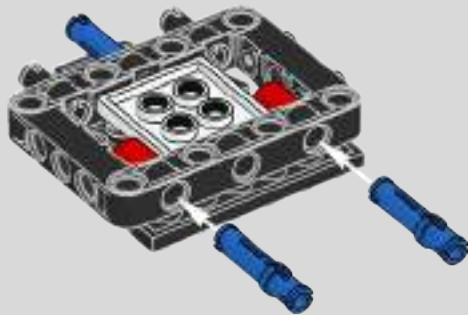
577



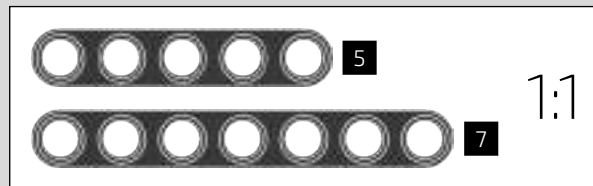
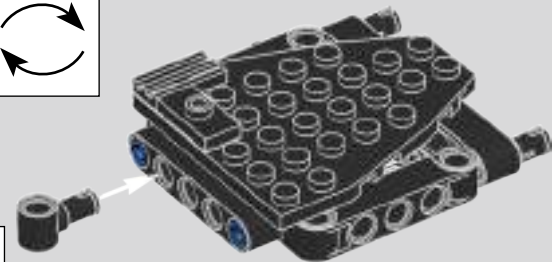
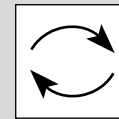
579



578

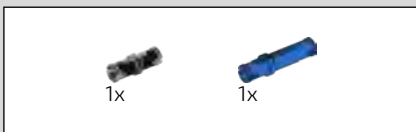
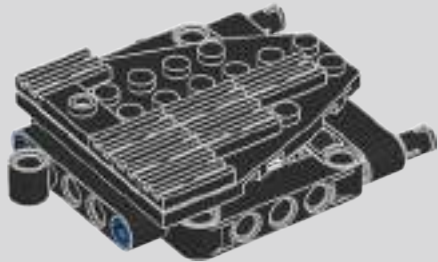


580

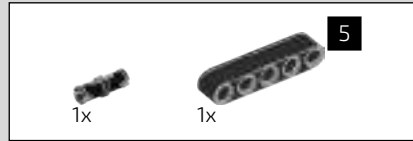
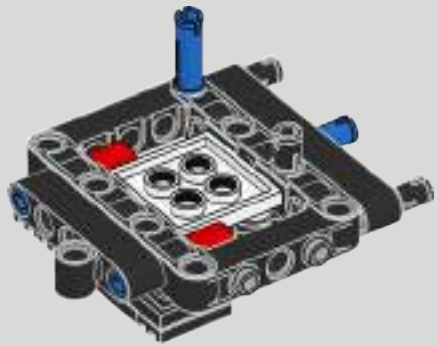
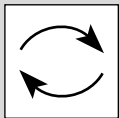




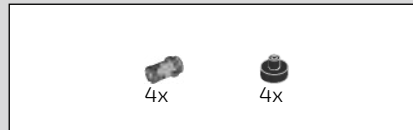
581



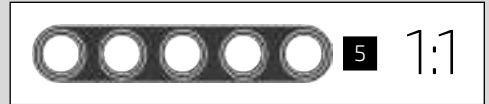
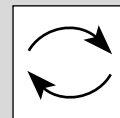
582



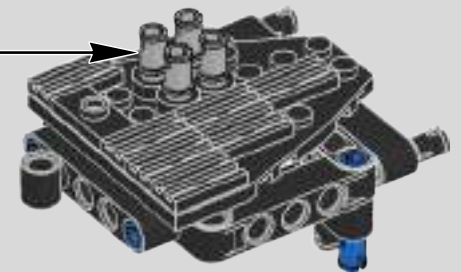
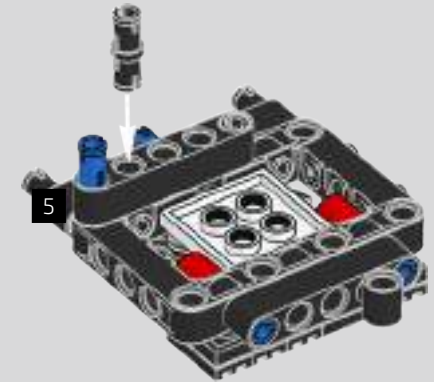
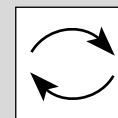
583



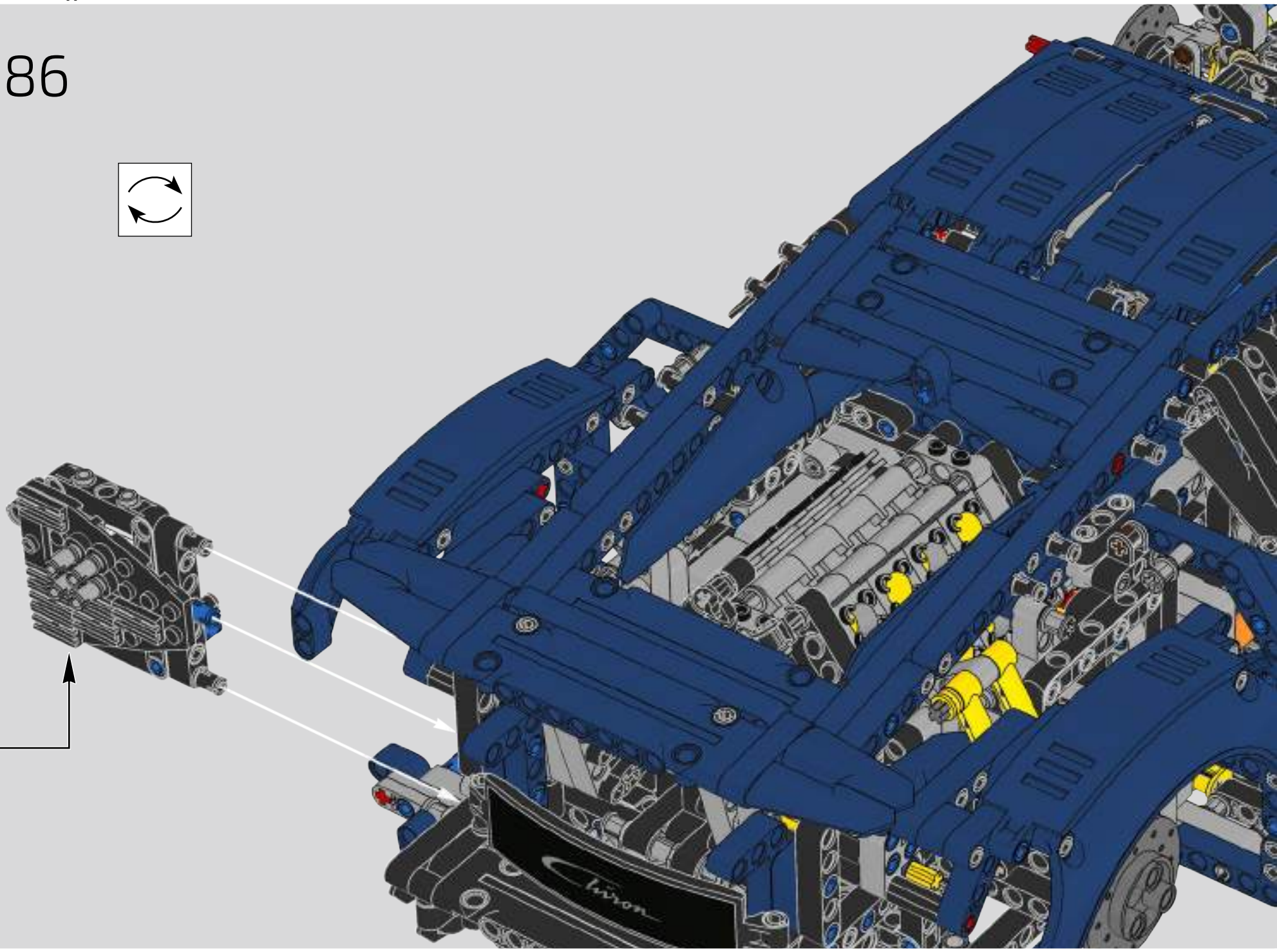
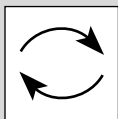
584

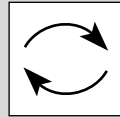
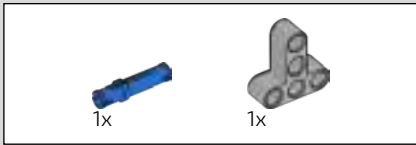


585

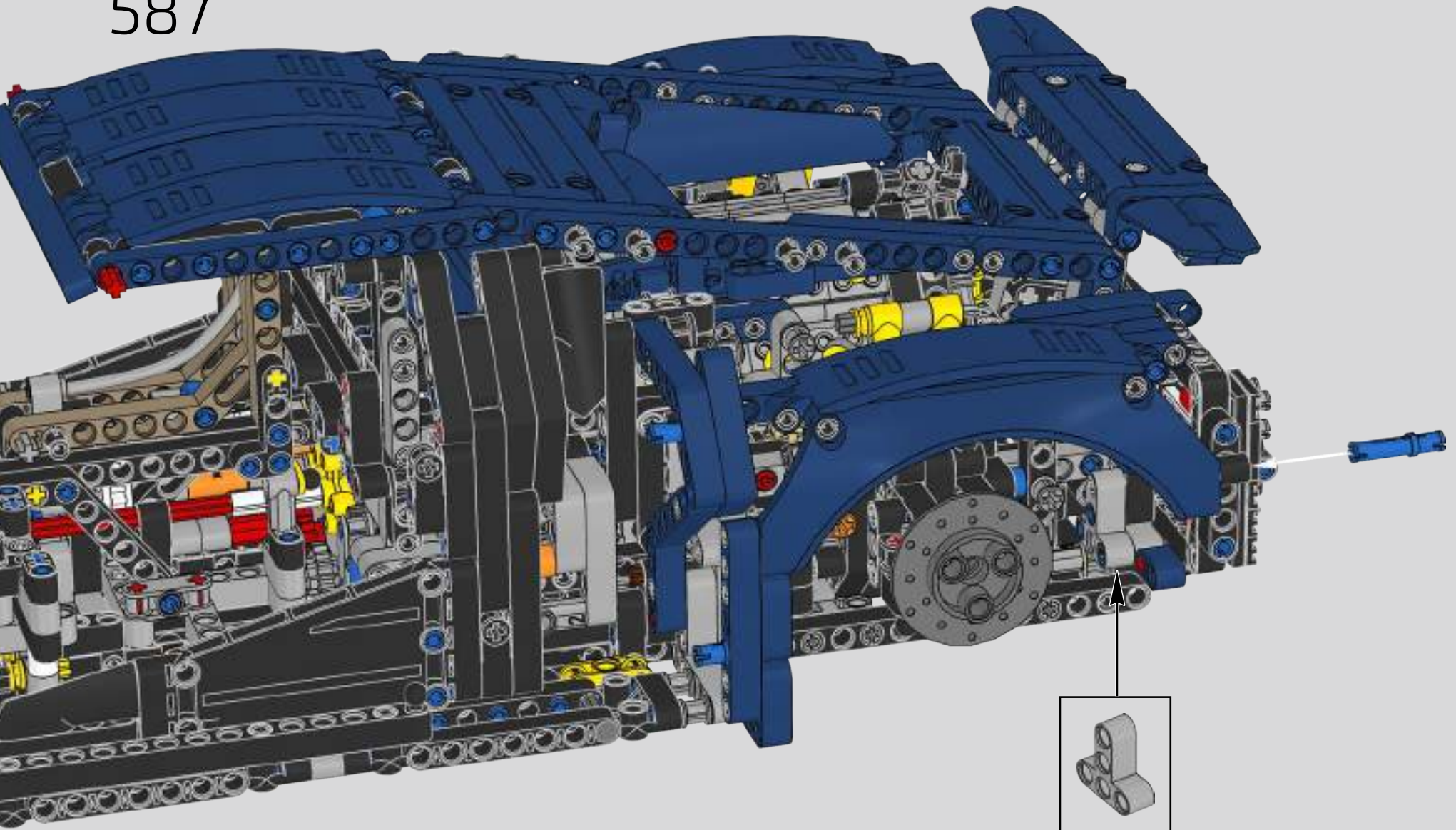


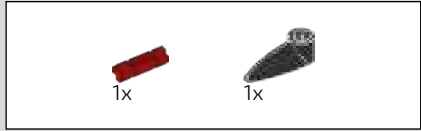
586



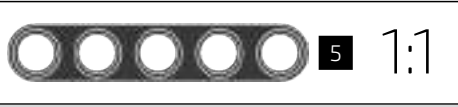


587





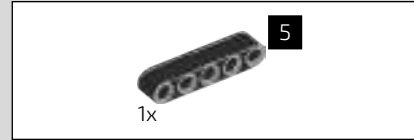
588



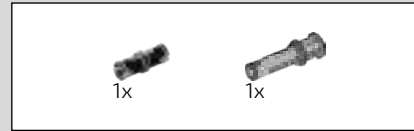
589



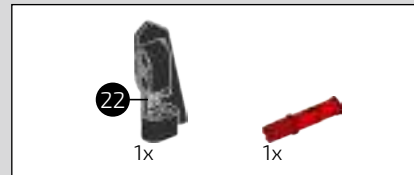
590



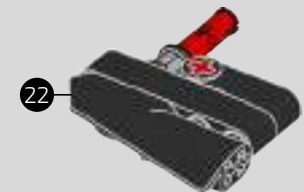
591

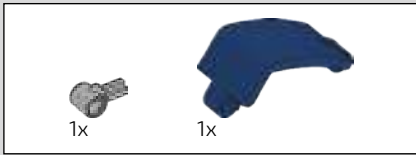


592



593

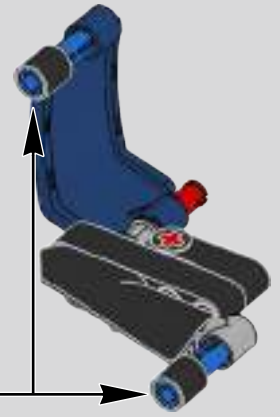
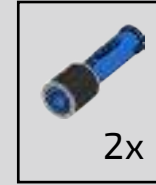




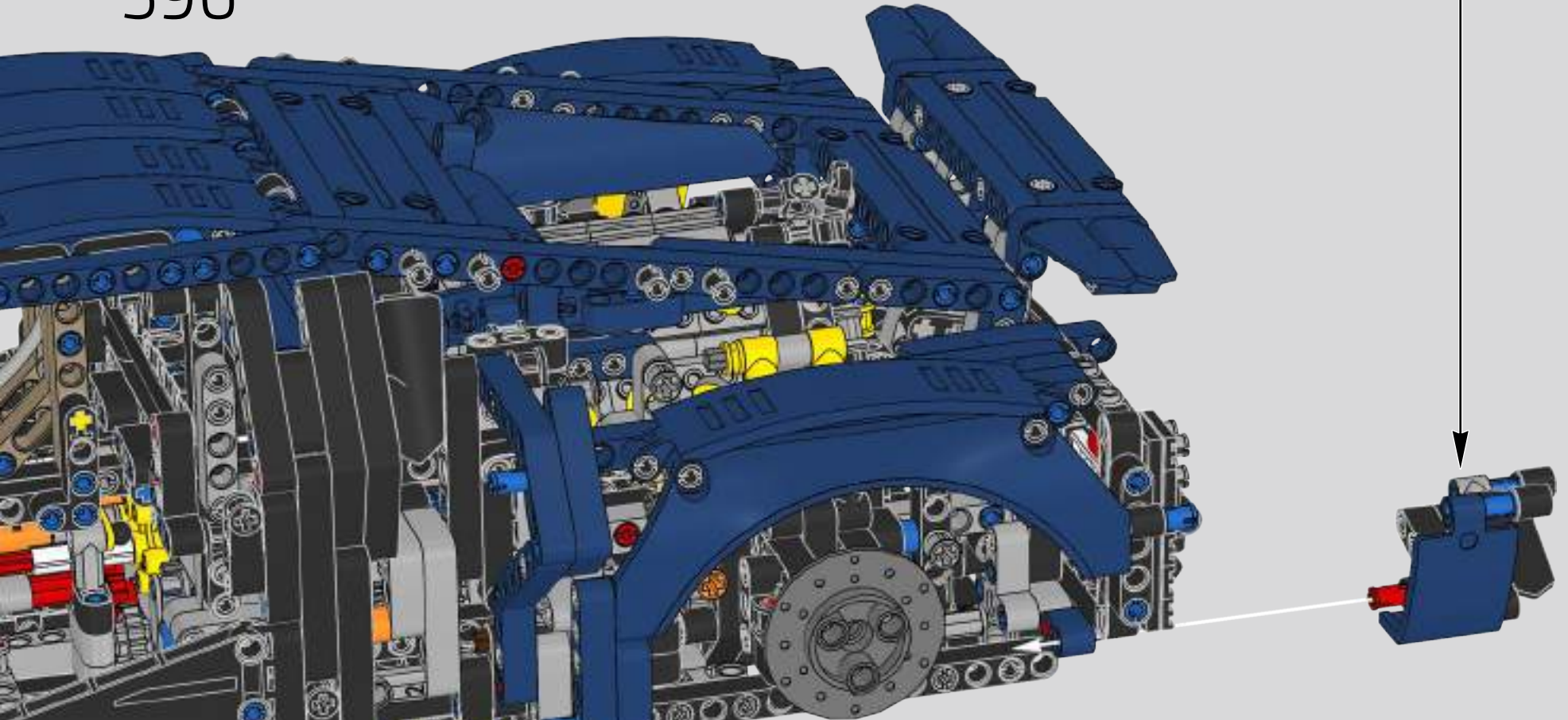
594

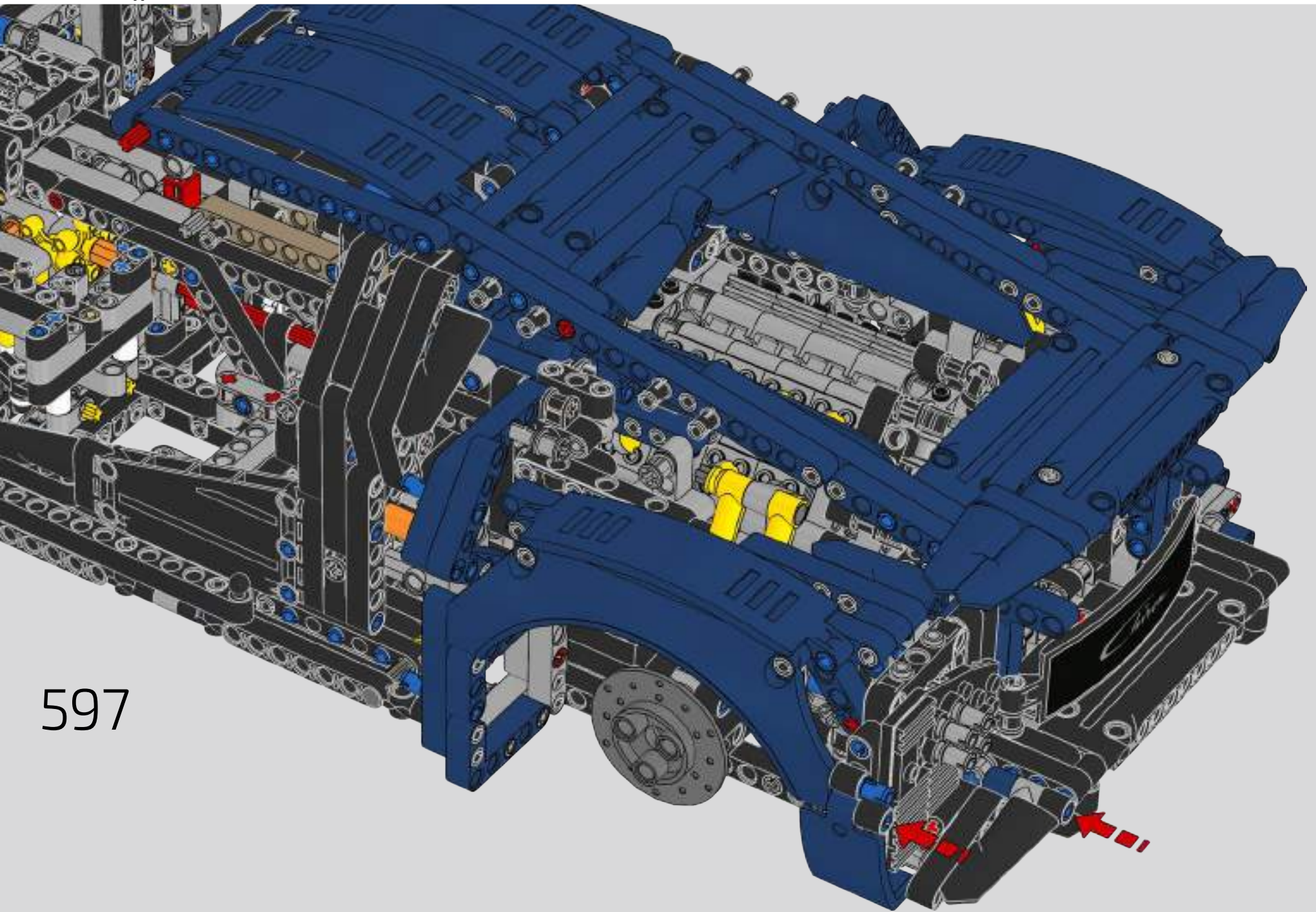


595

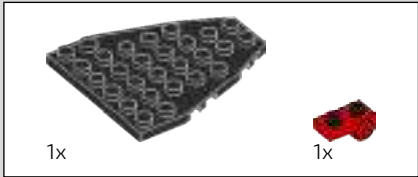


596

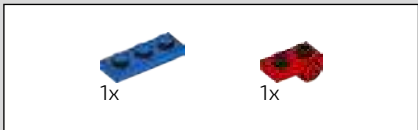
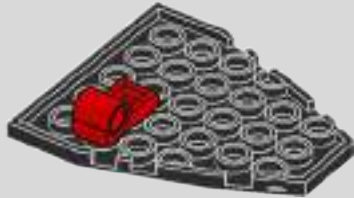




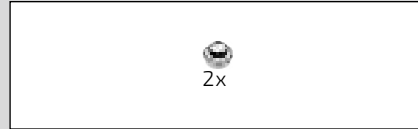
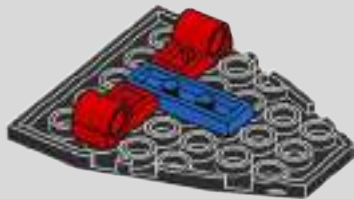
597



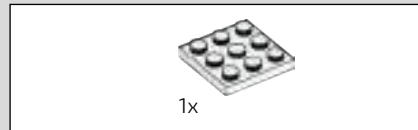
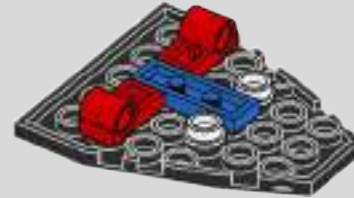
598



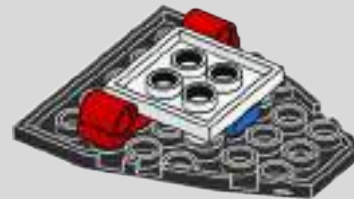
599

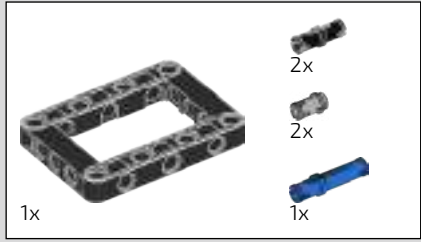


600

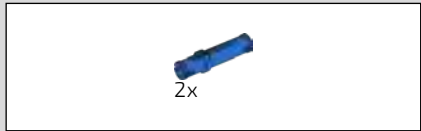
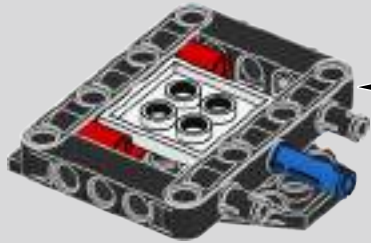
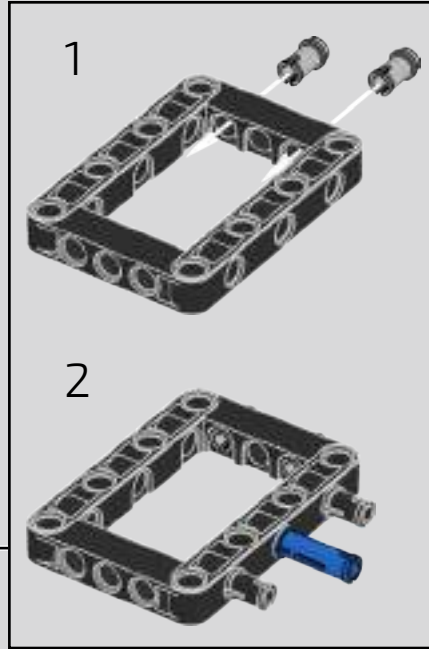


601

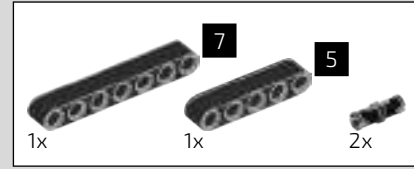
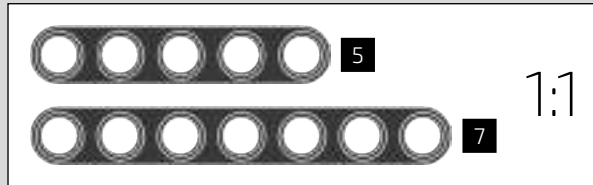
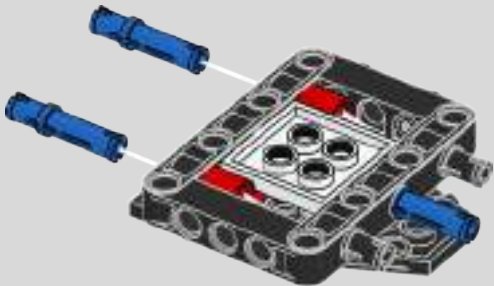




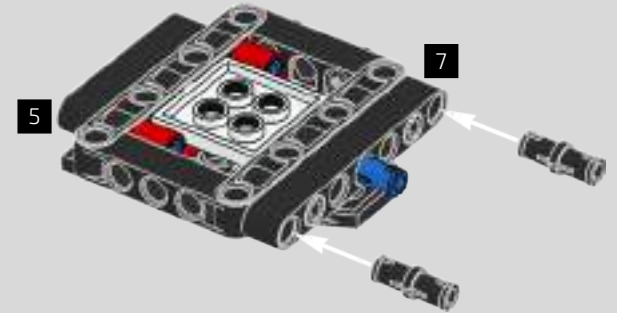
602



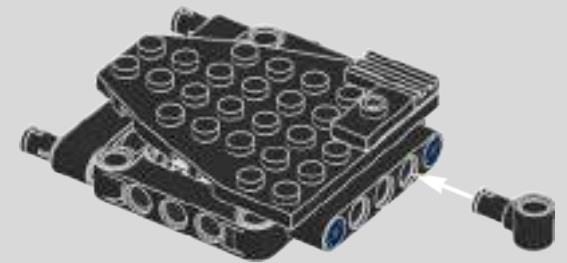
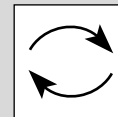
603

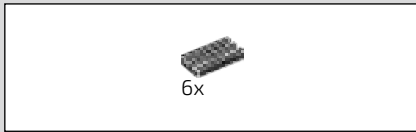


604

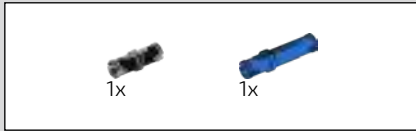


605

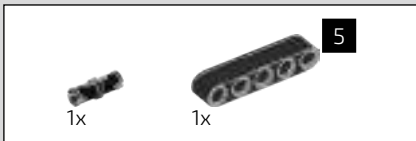
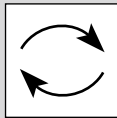




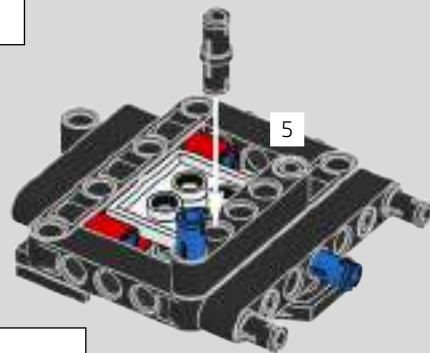
606



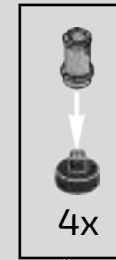
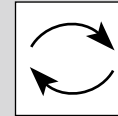
607



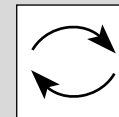
608



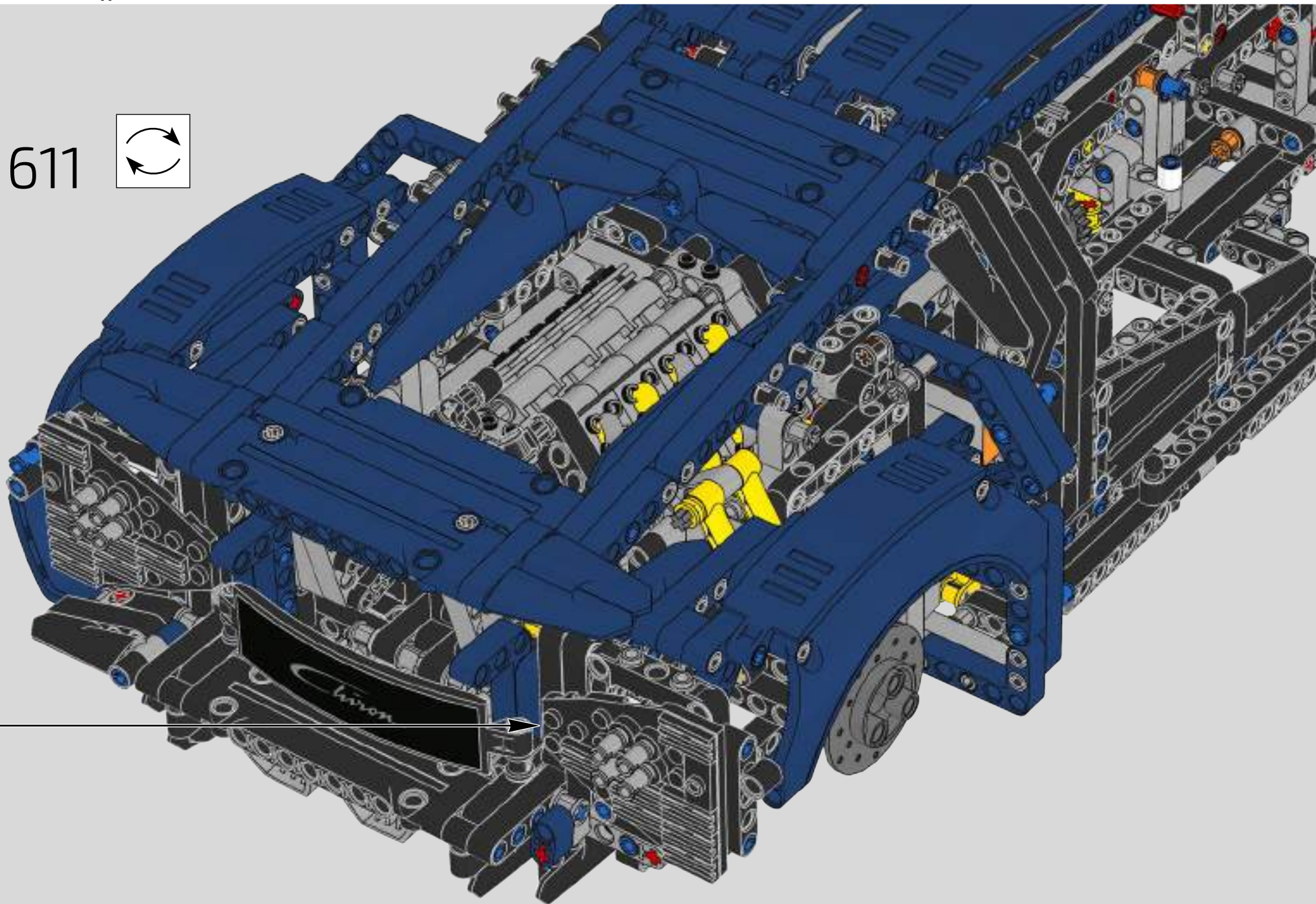
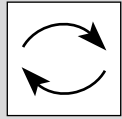
609

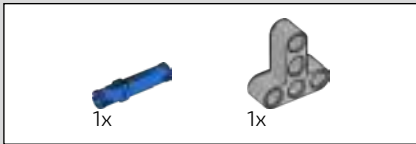


610

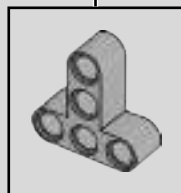
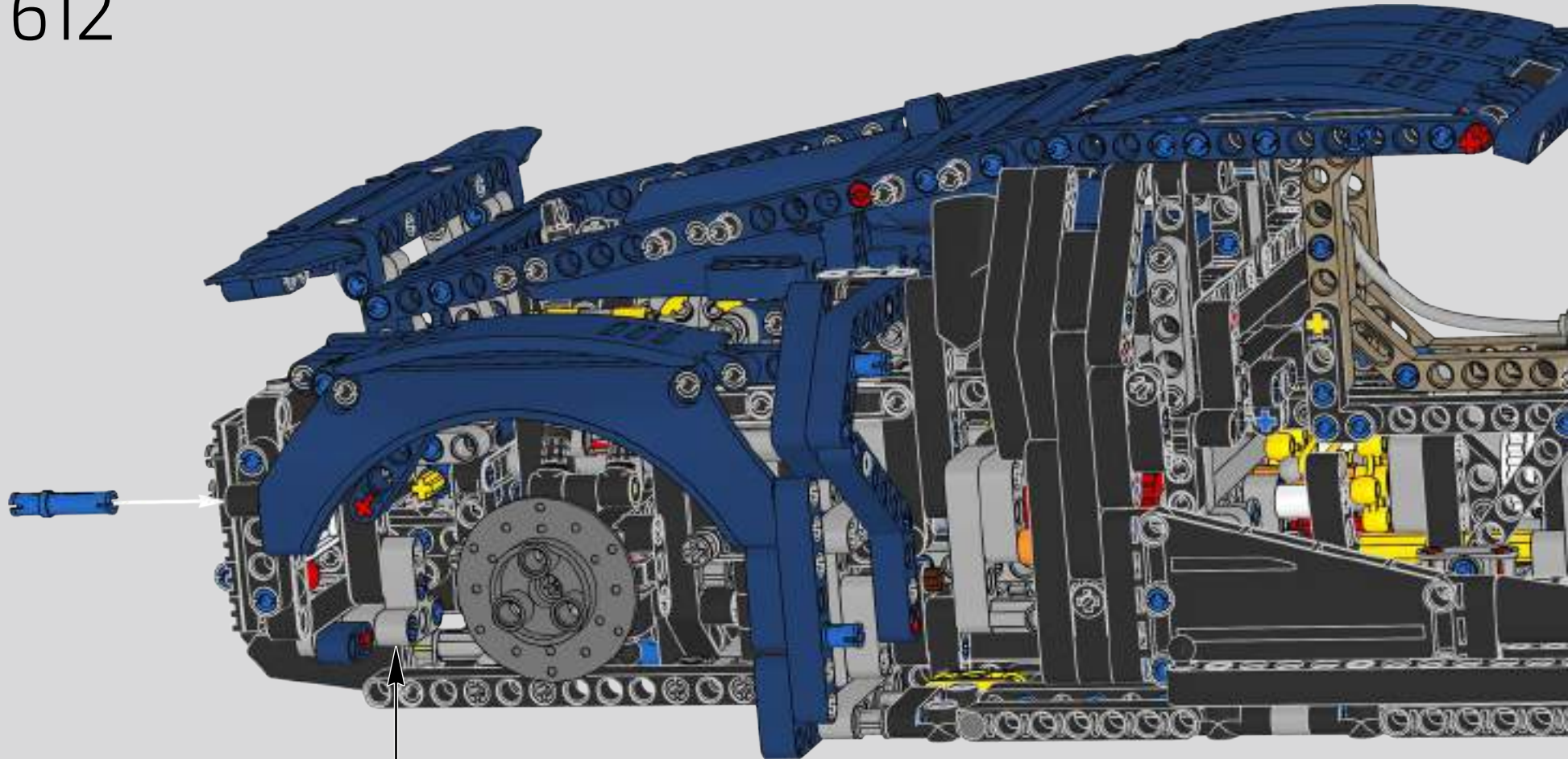


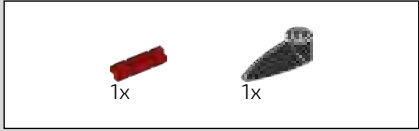
611



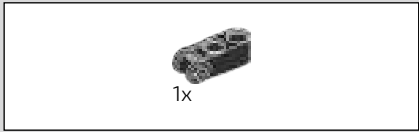


612





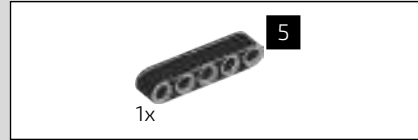
613



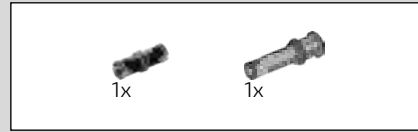
614



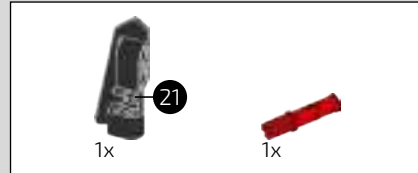
615



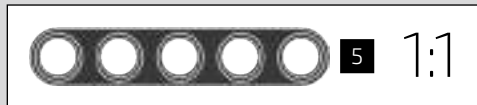
616

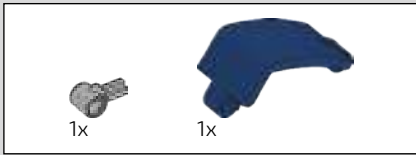


617



618

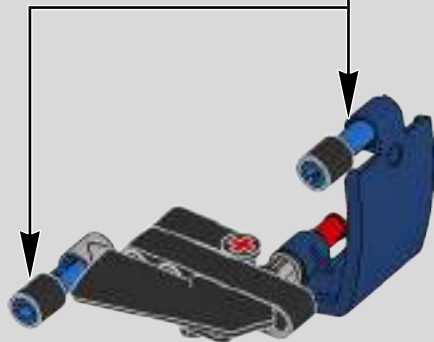




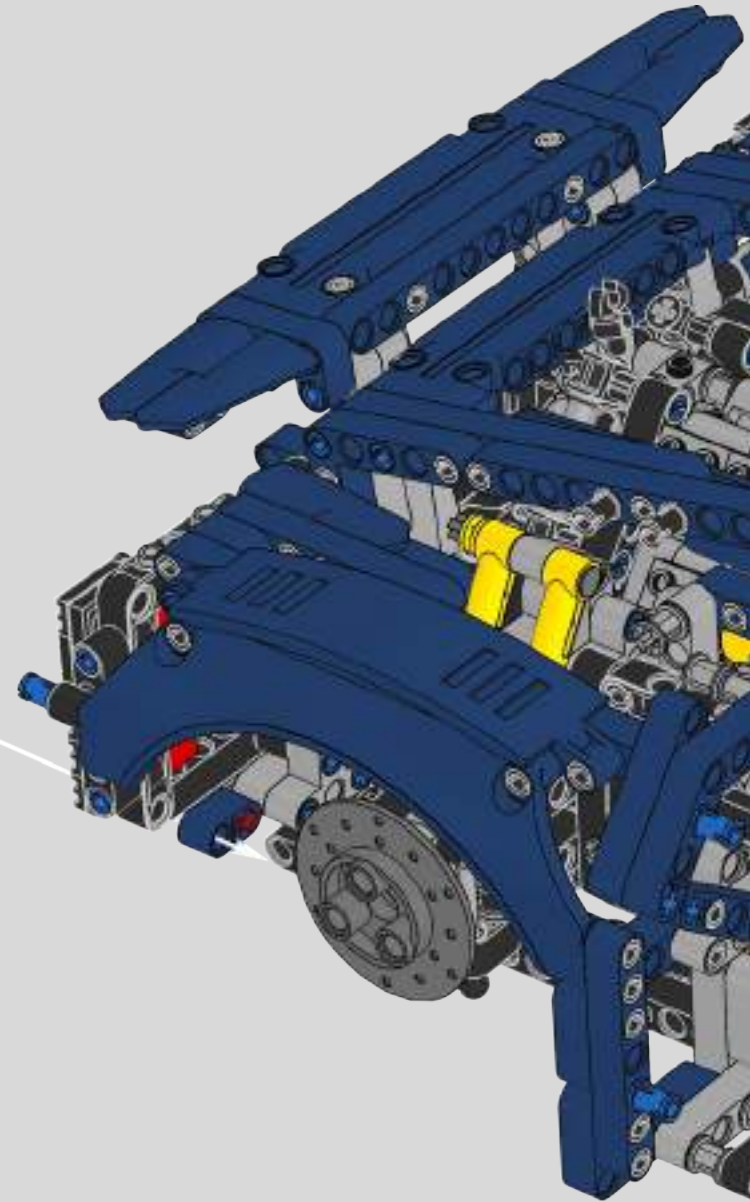
619



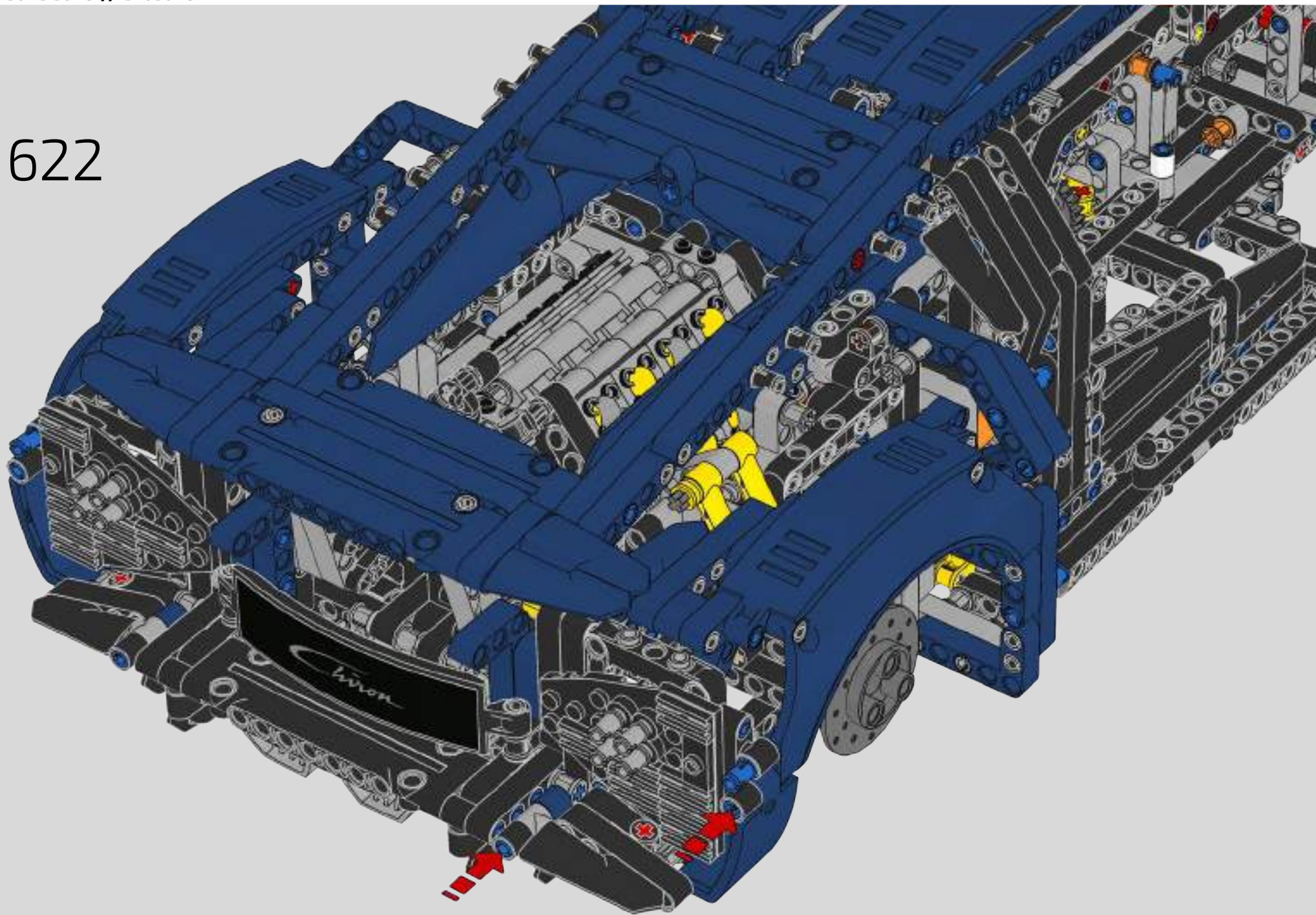
620

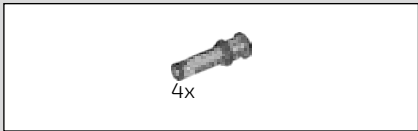


621

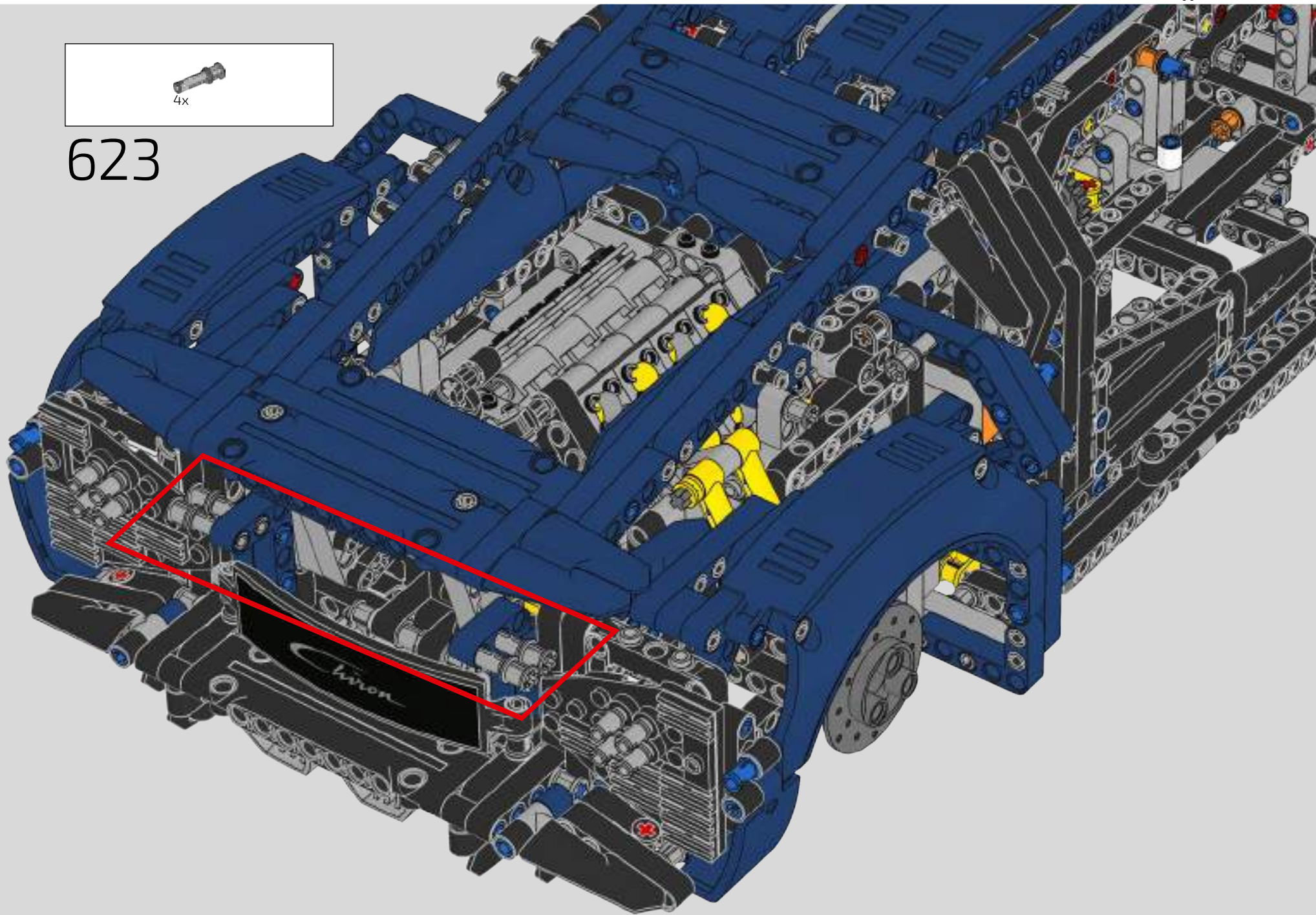


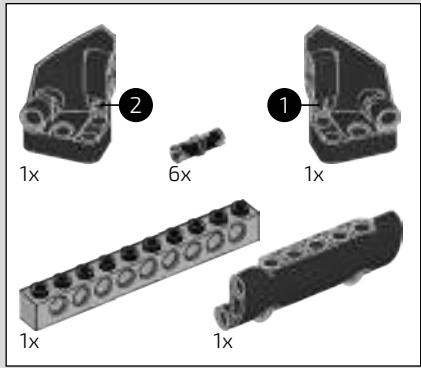
622





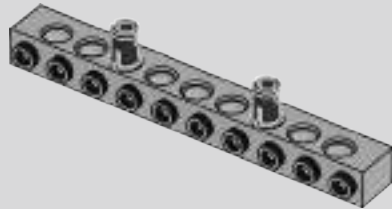
623





624

1



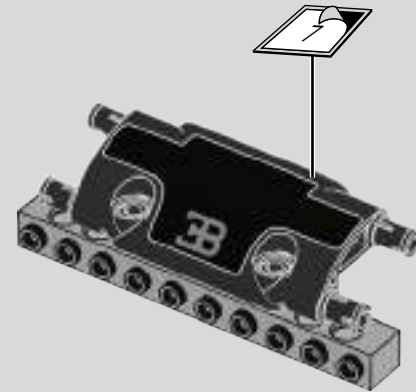
2



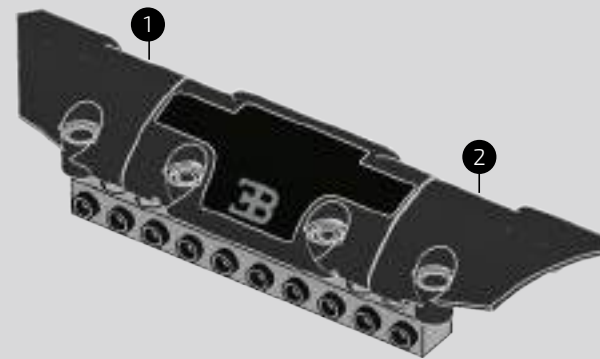
3

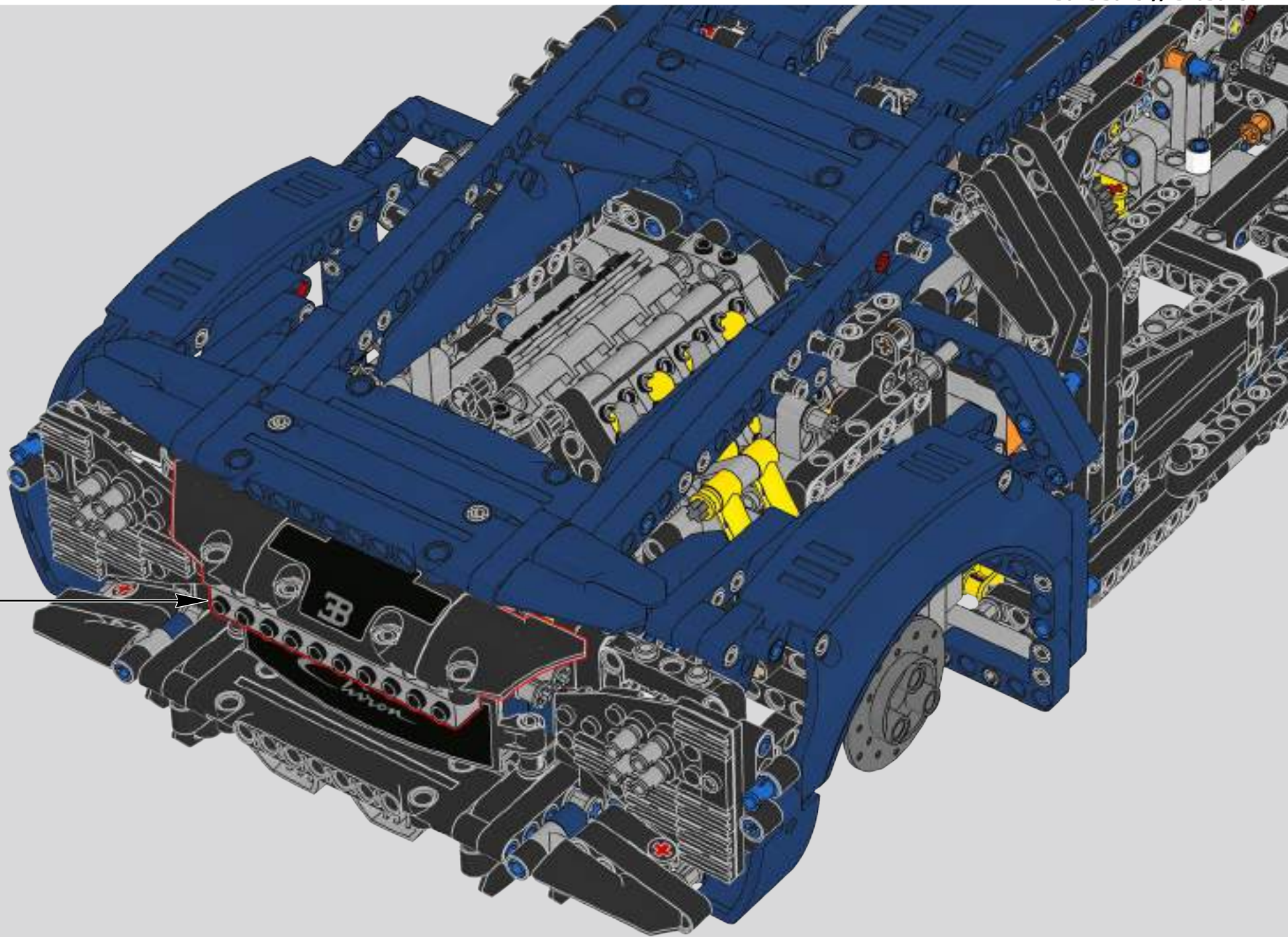


4

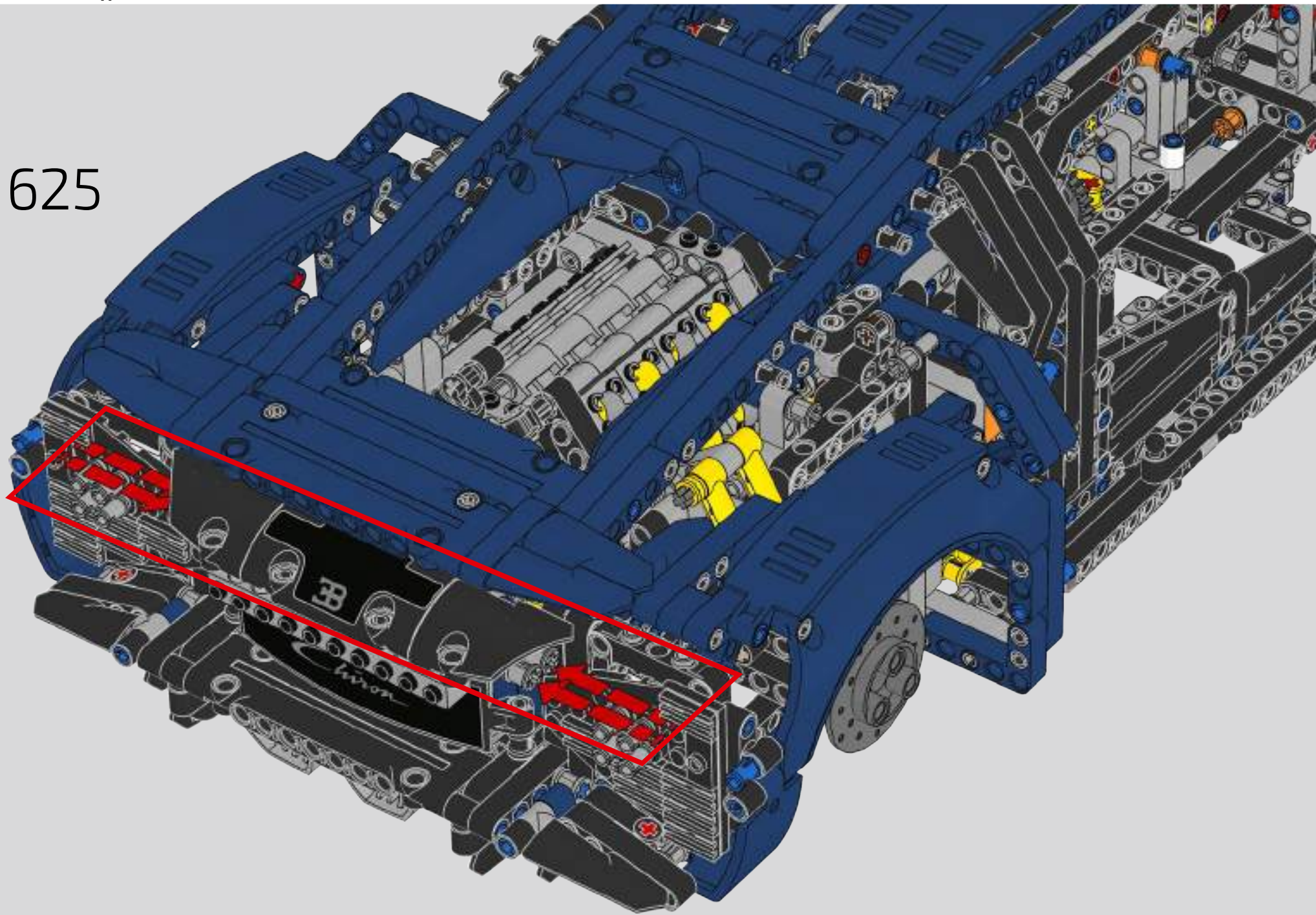


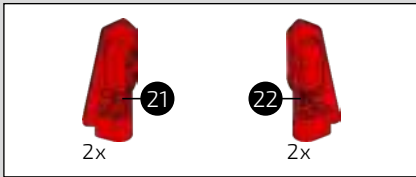
5



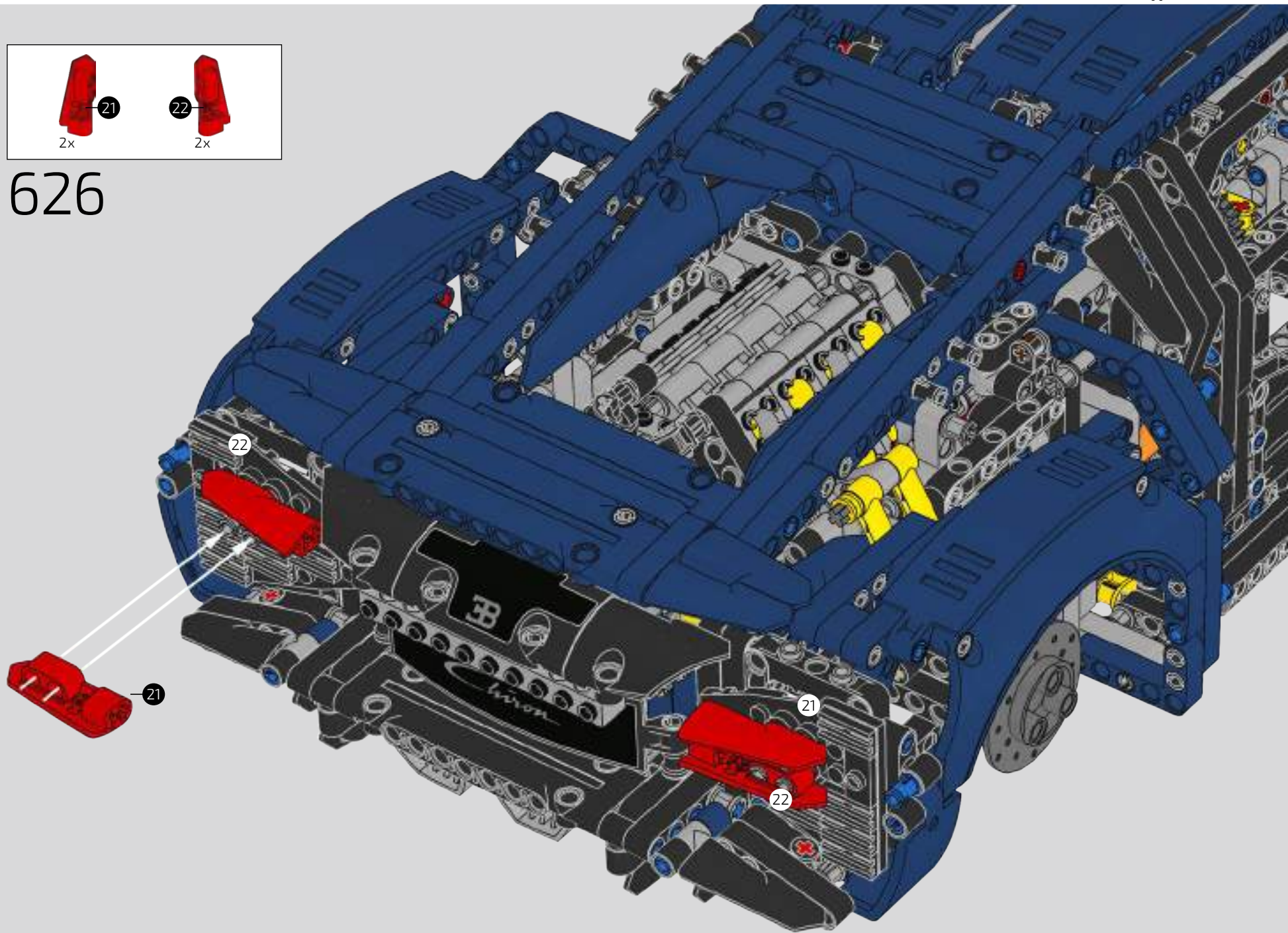


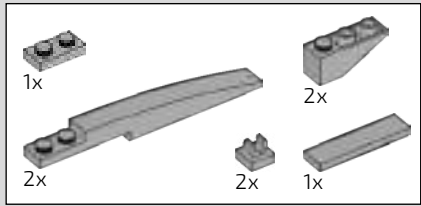
625



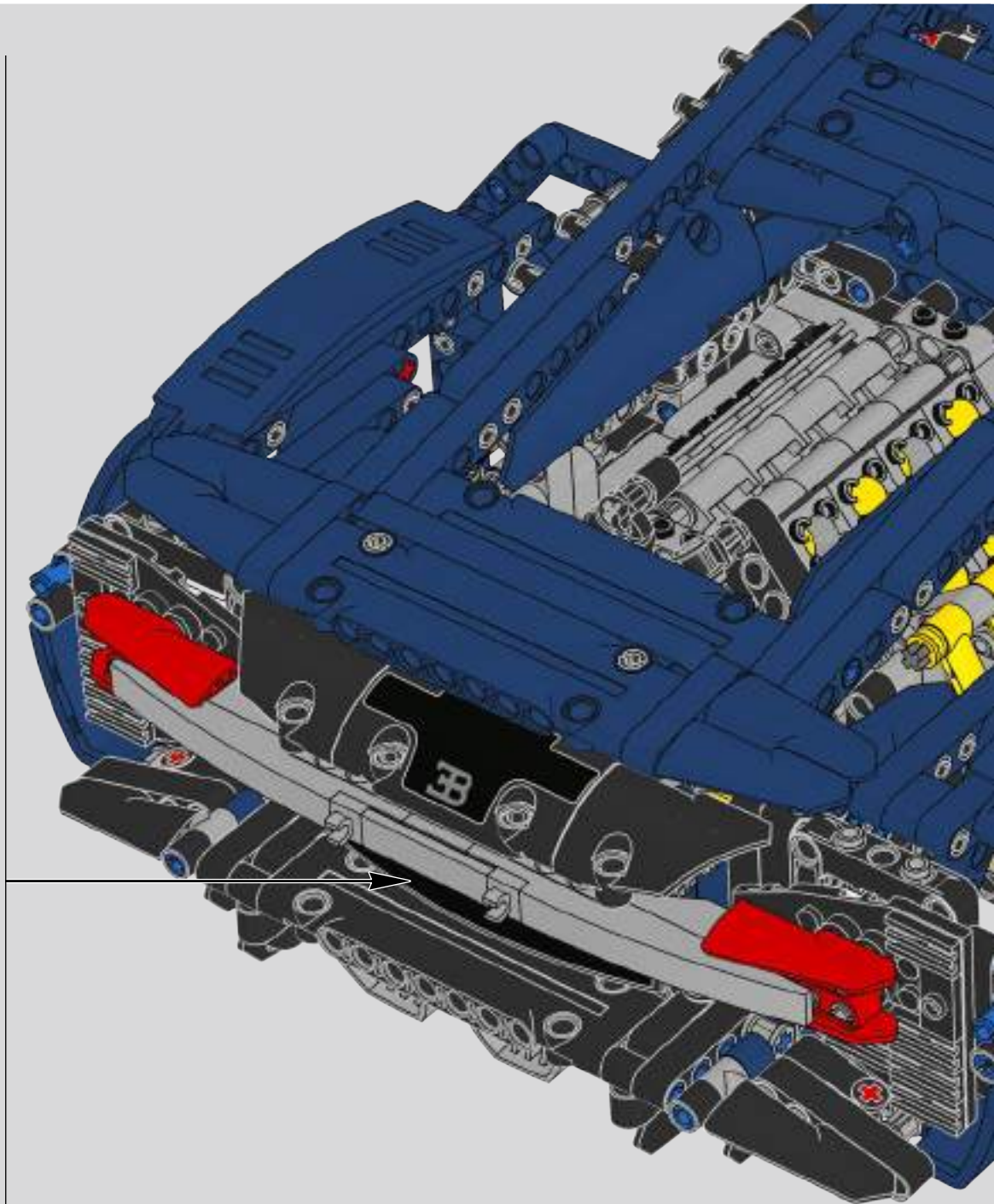
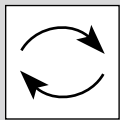
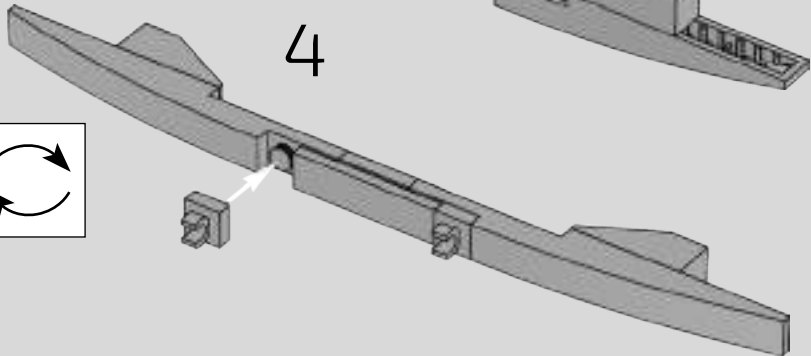
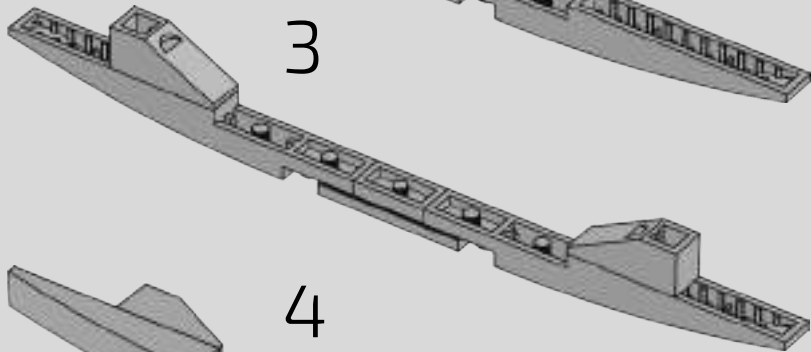
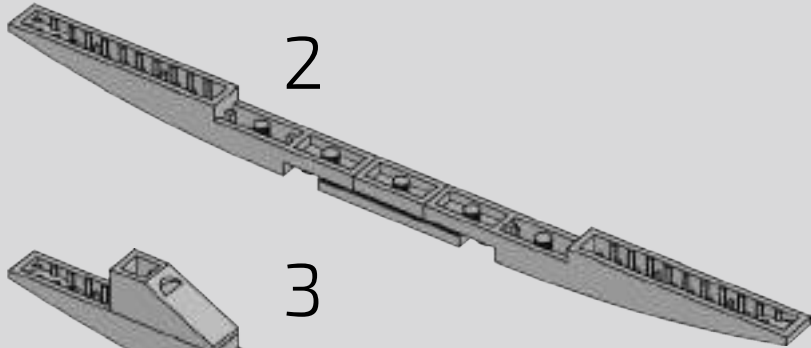
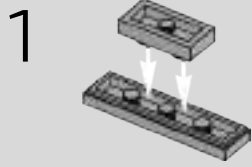


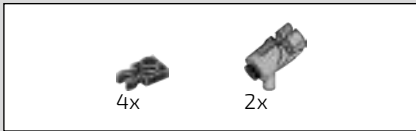
626



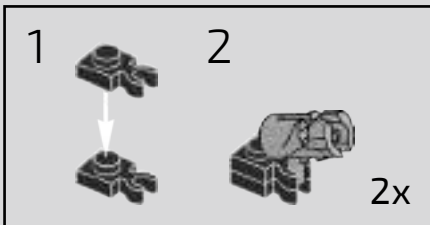
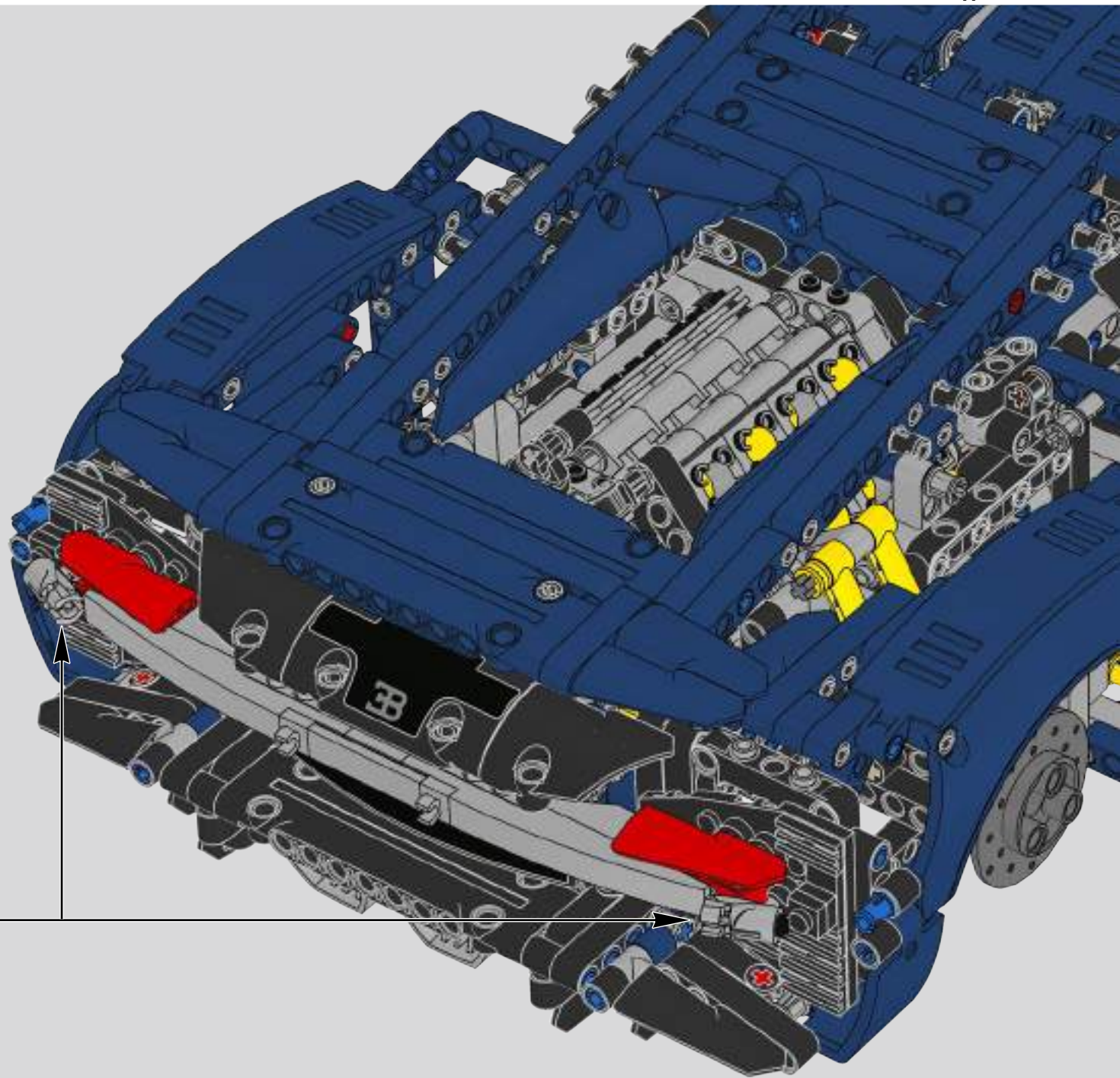


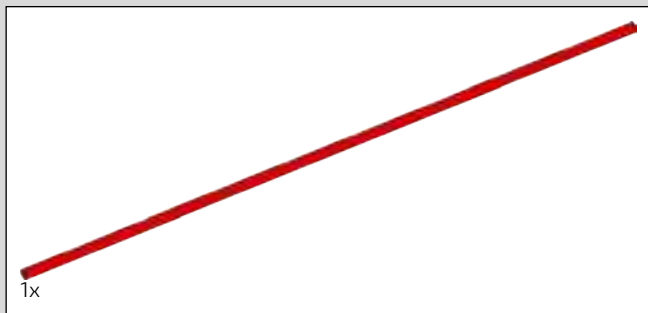
627



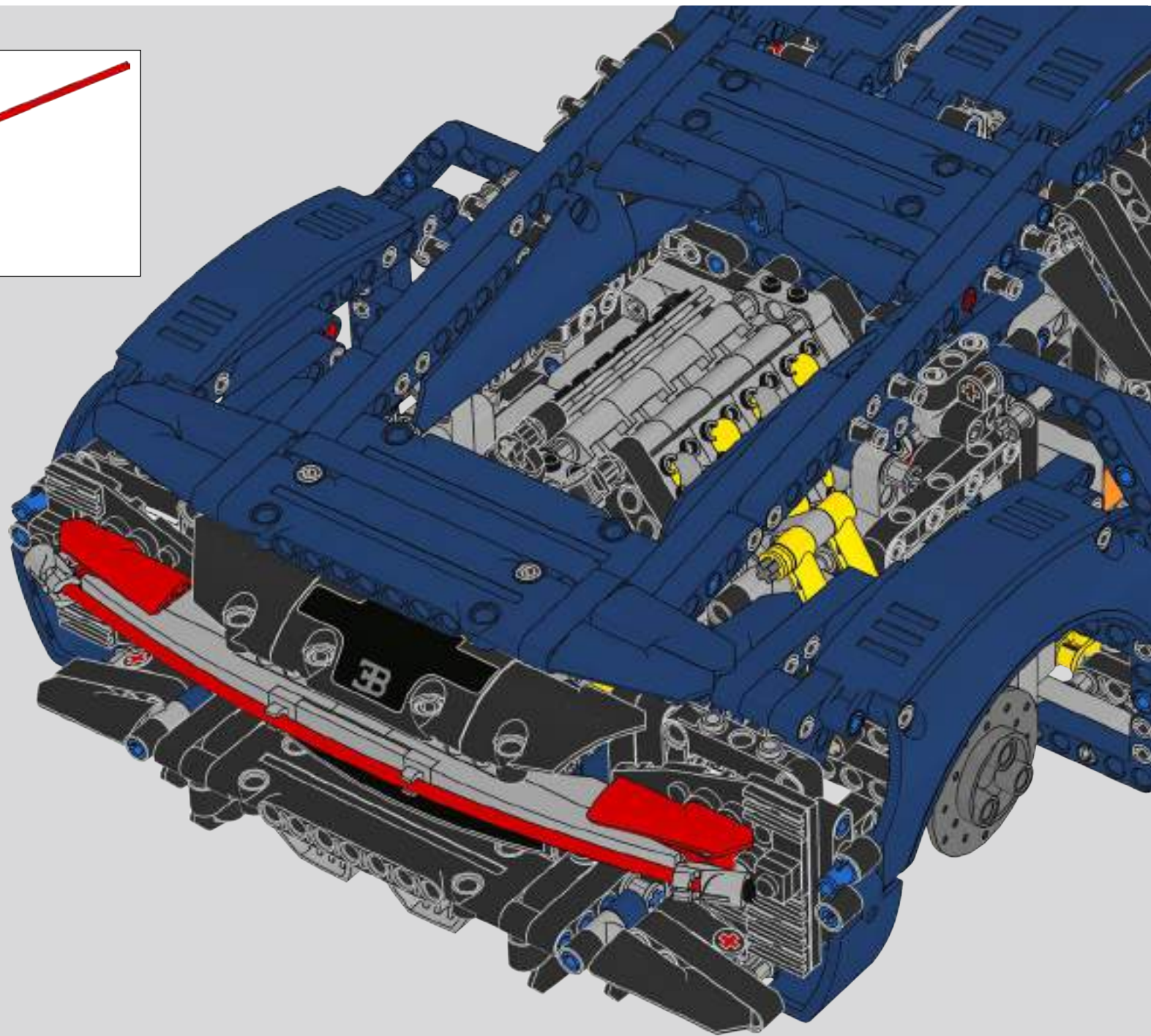


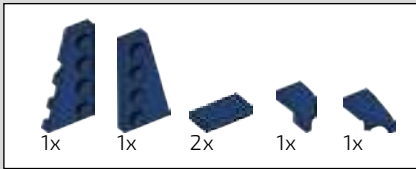
628



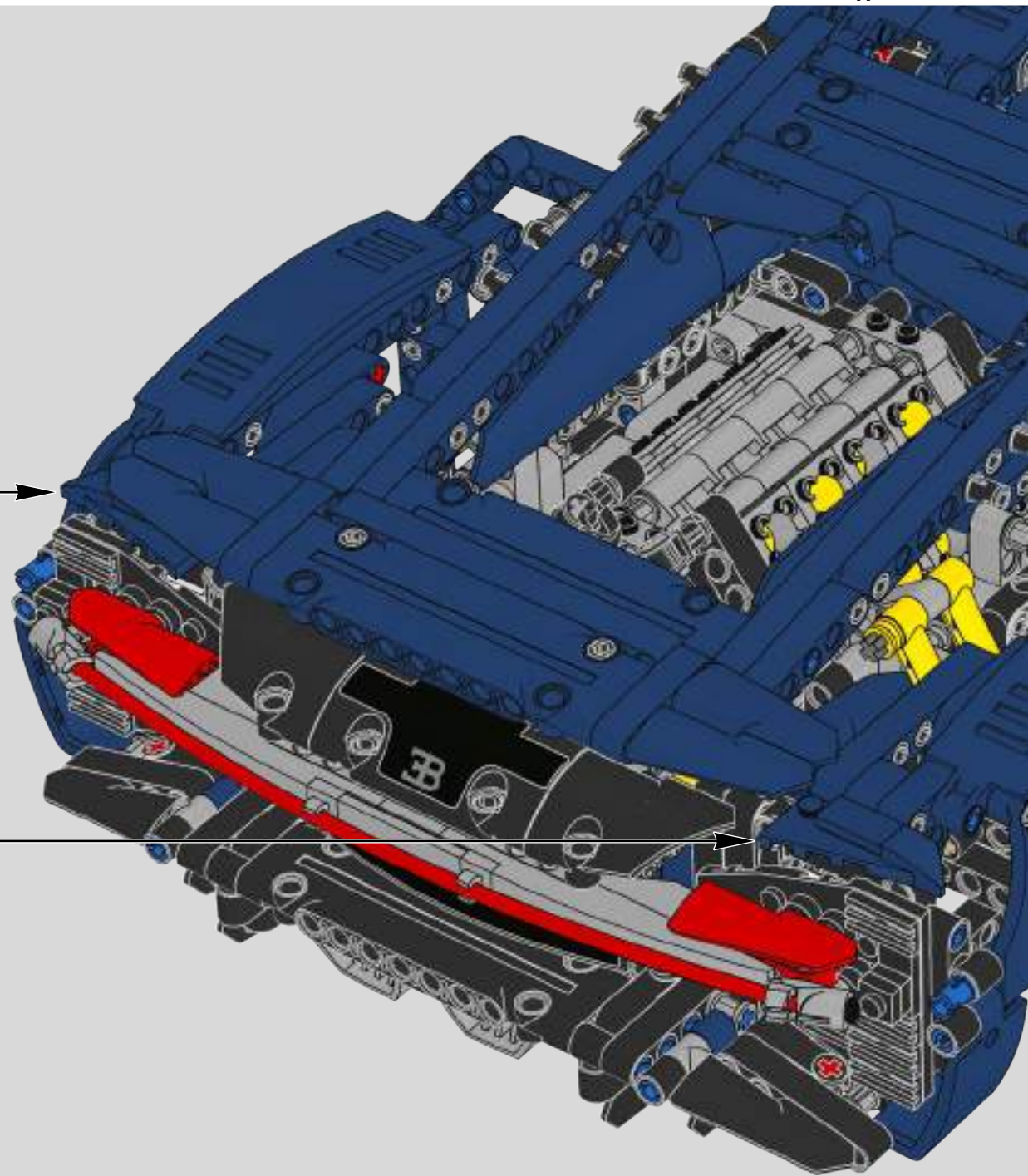
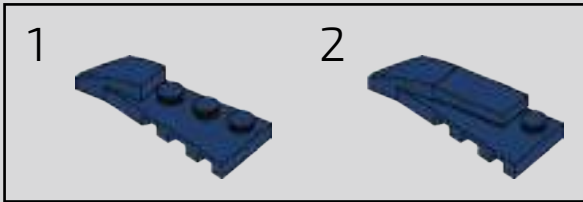


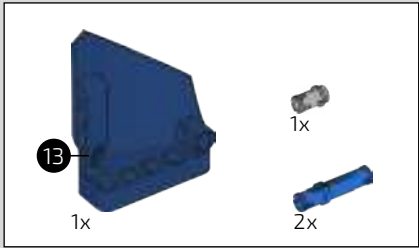
629





630

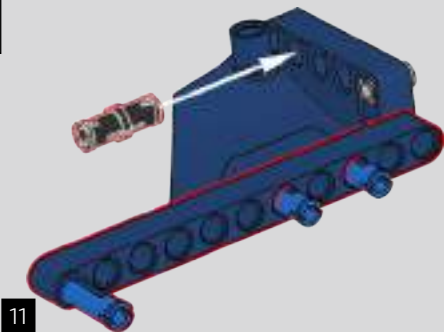
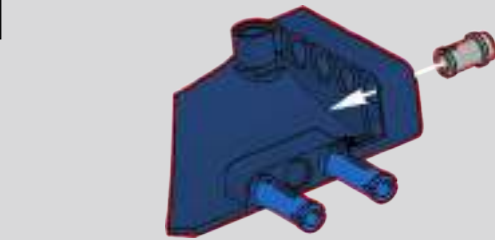




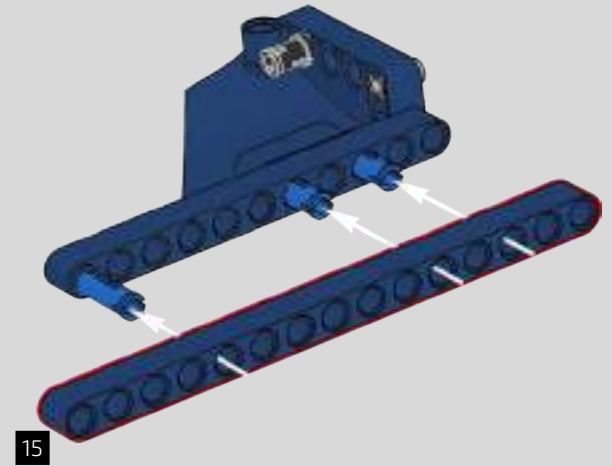
631



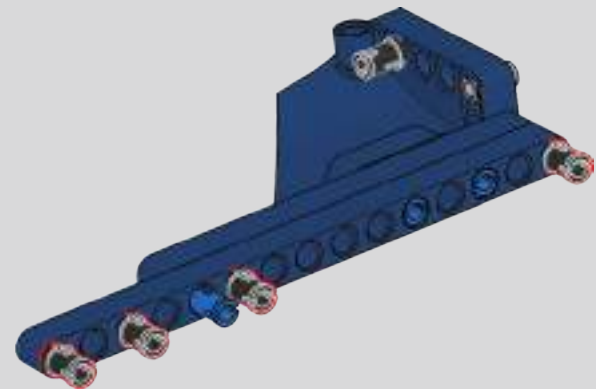
632

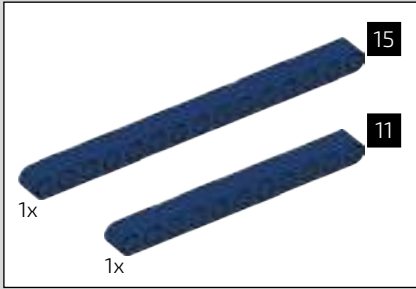


633

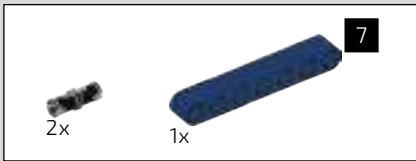
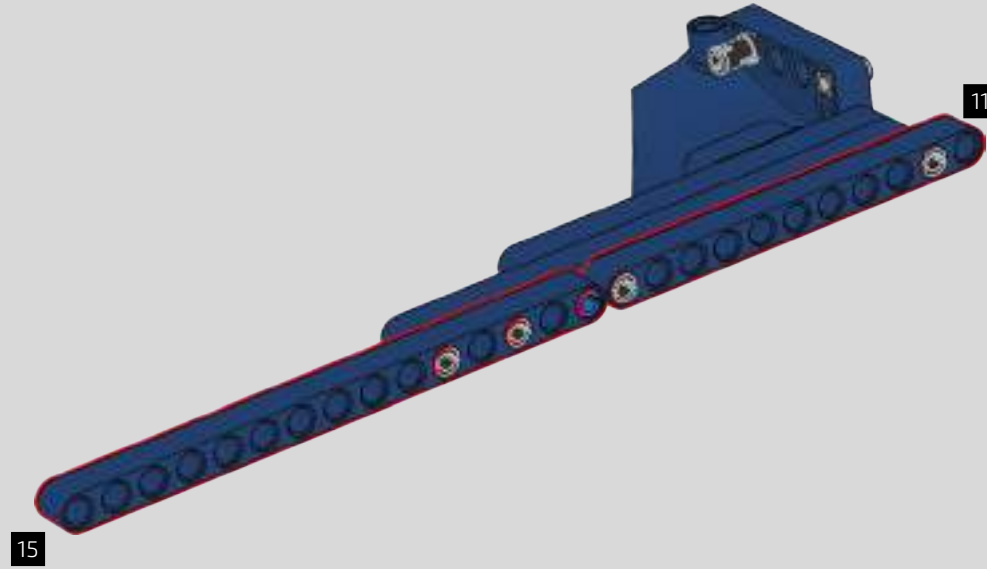


634

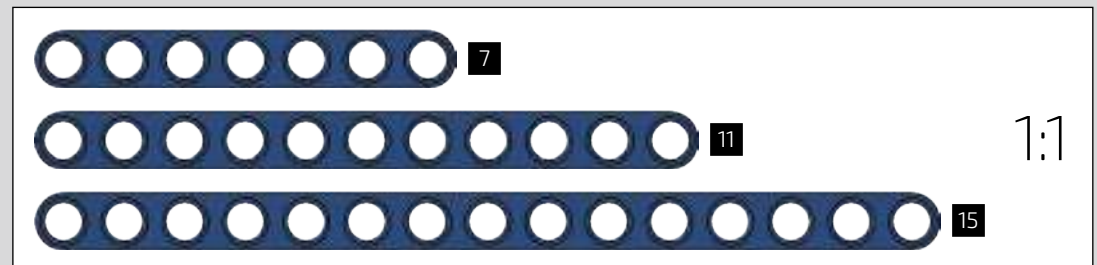
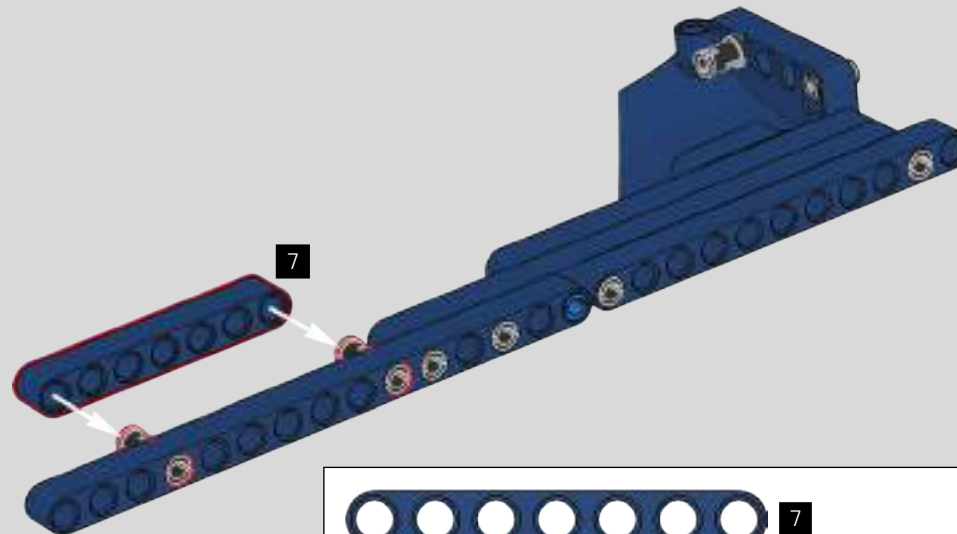


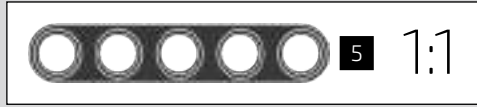
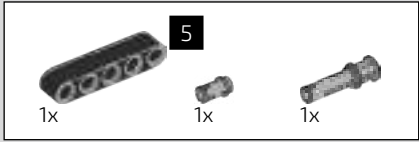


635

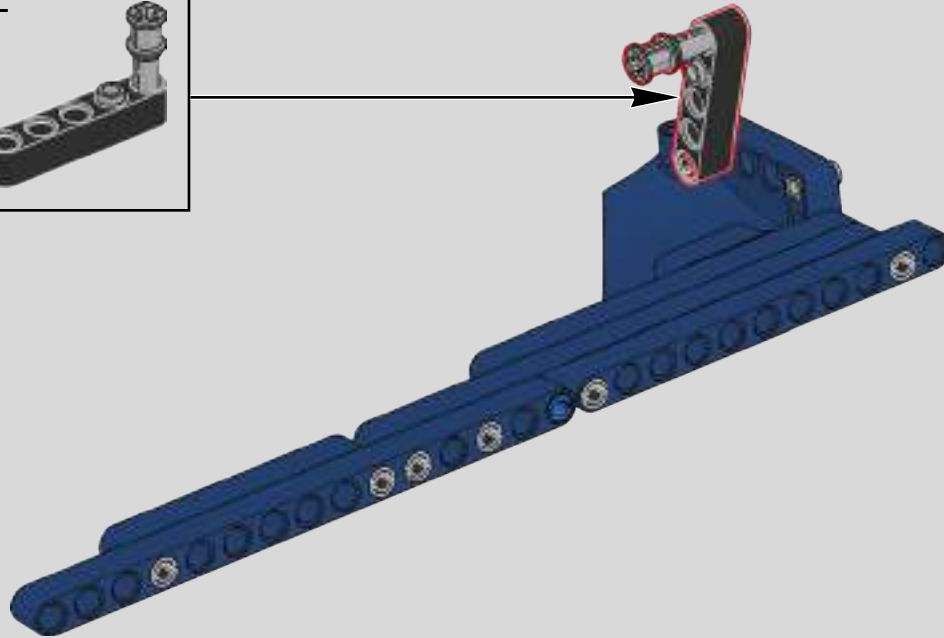
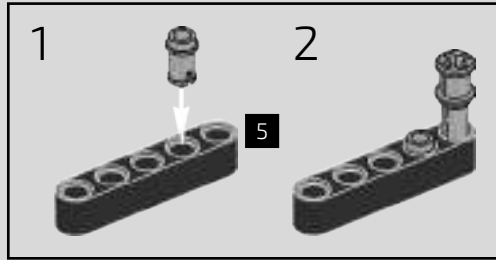


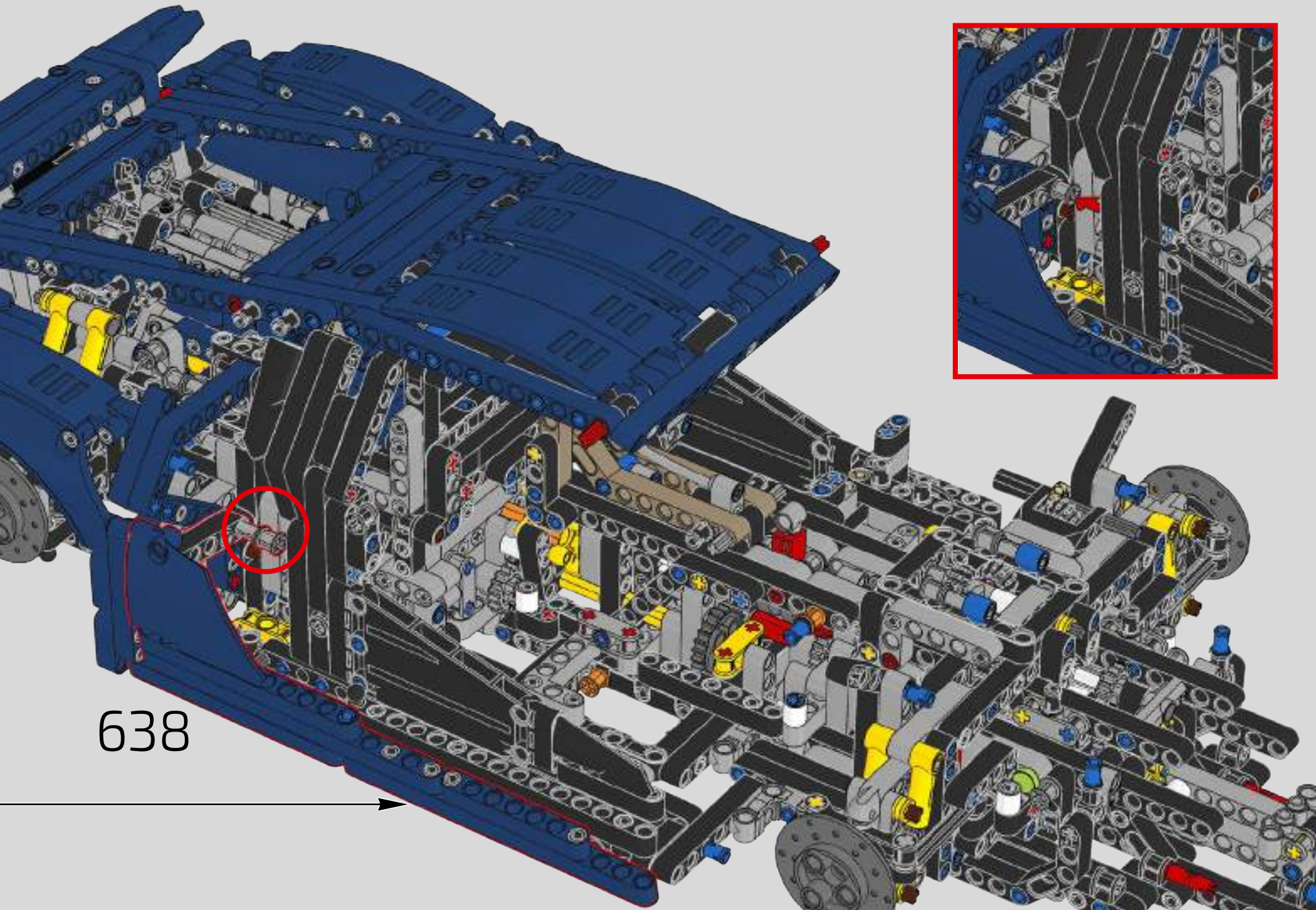
636

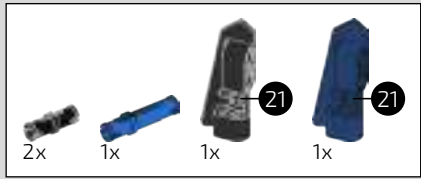




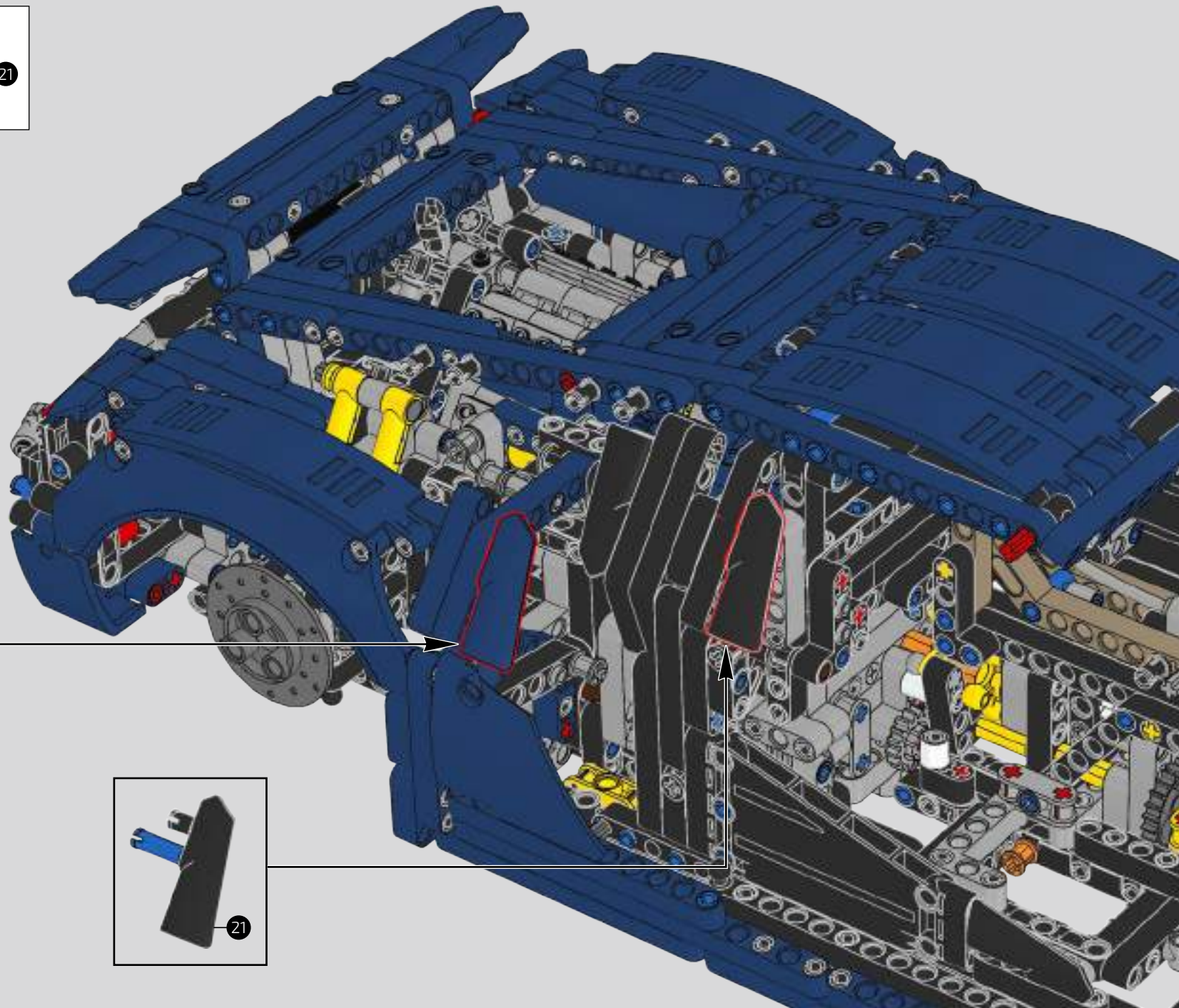
637

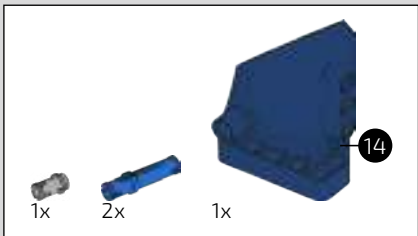
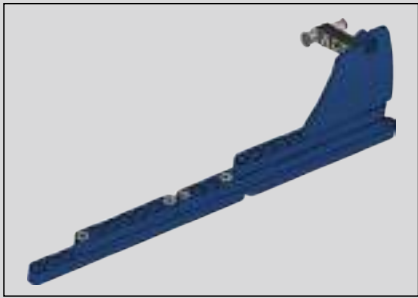






639

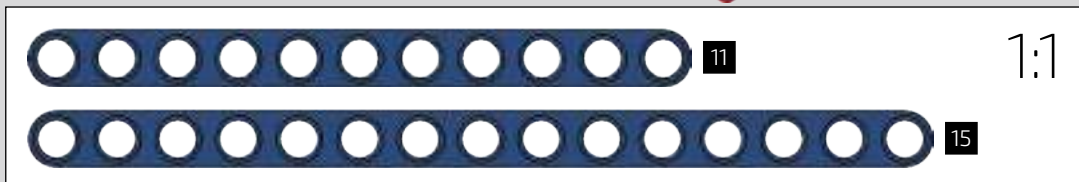
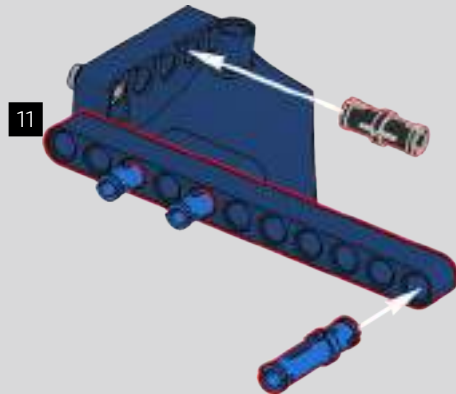
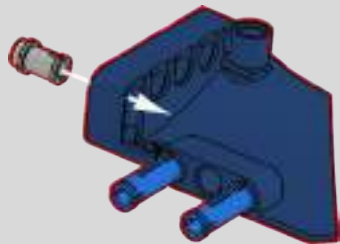




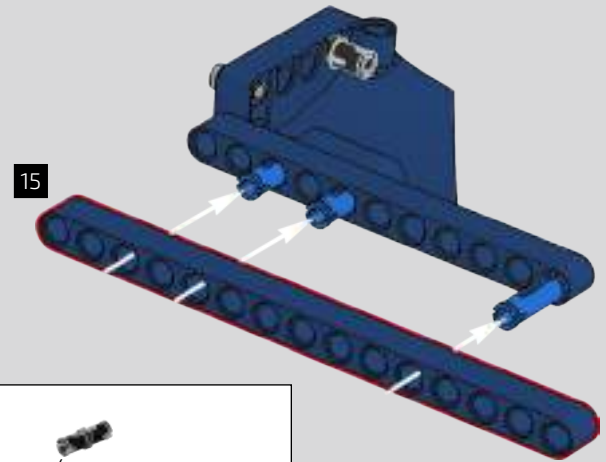
640



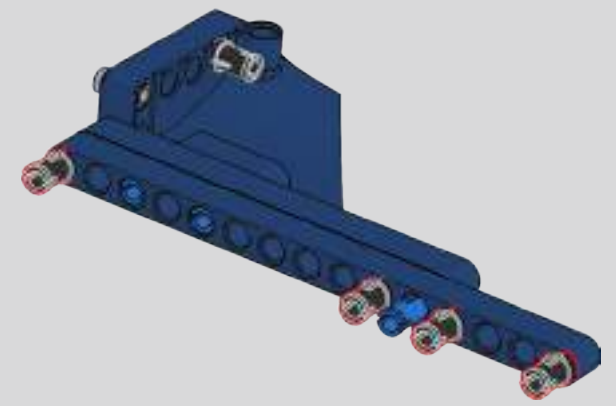
641

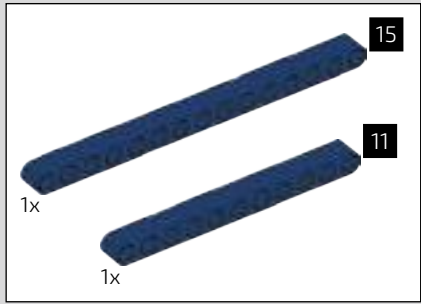


642

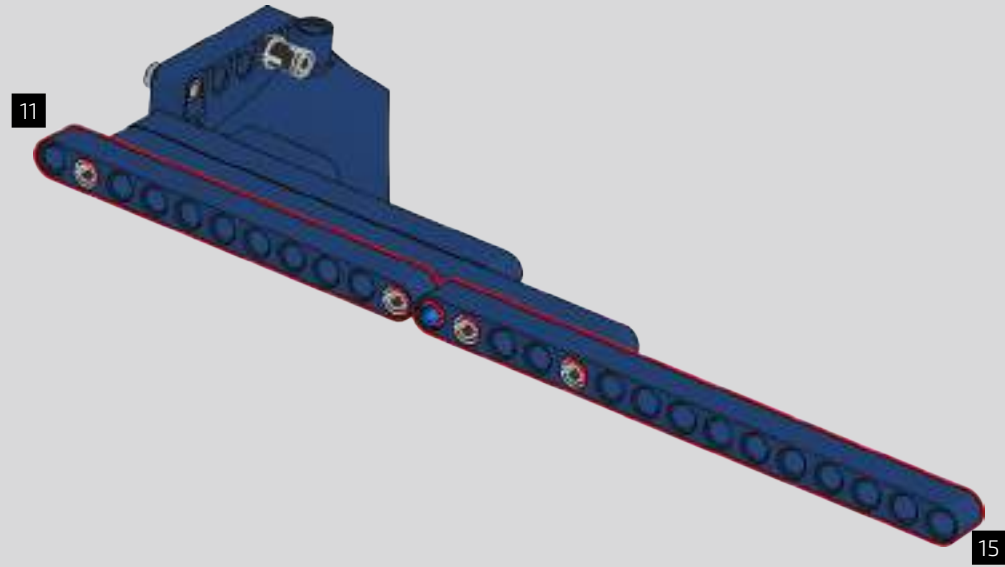


643

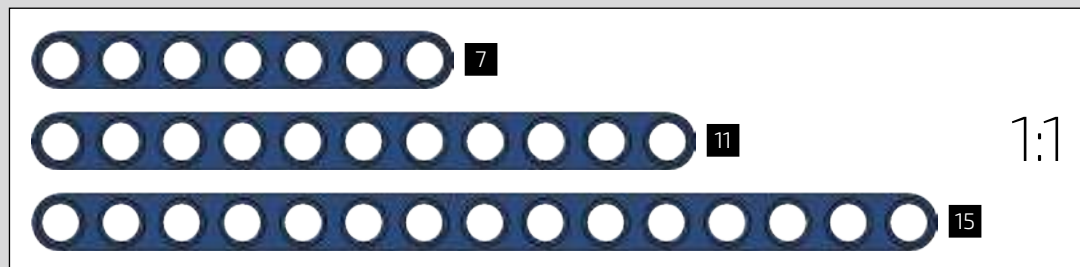
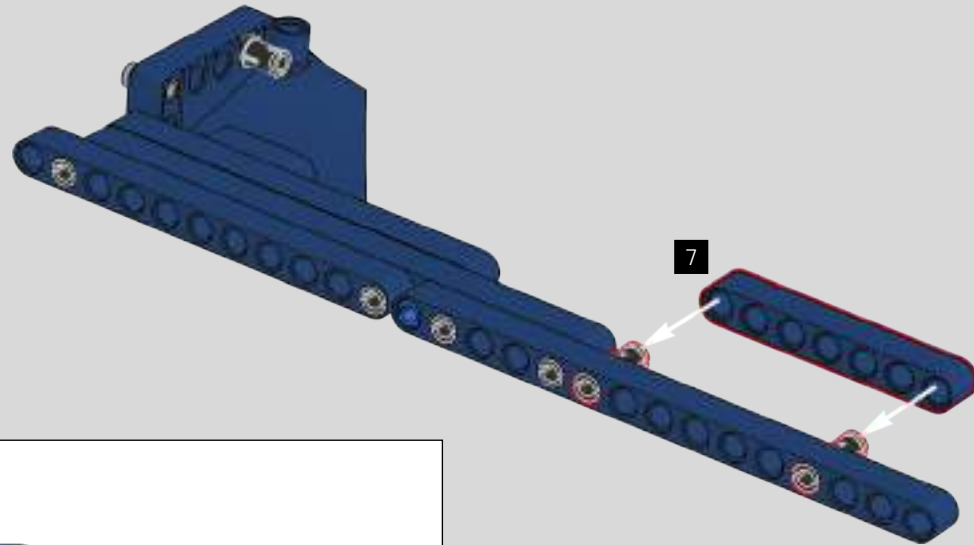


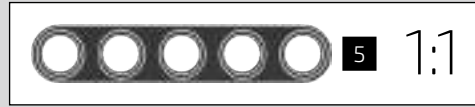
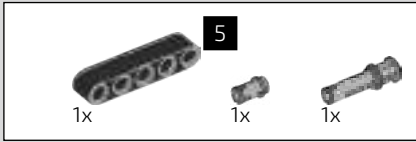


644

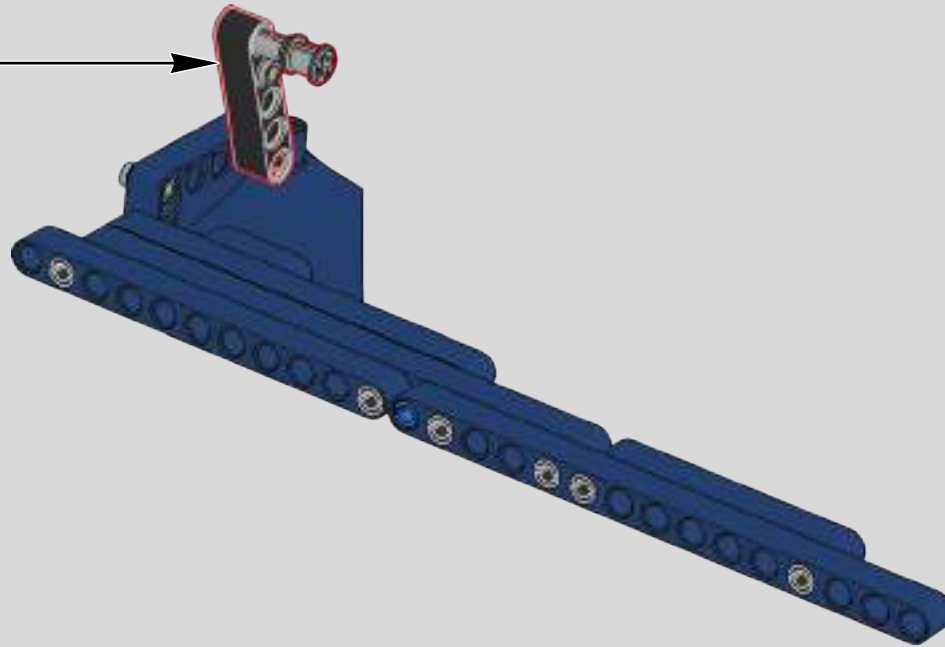
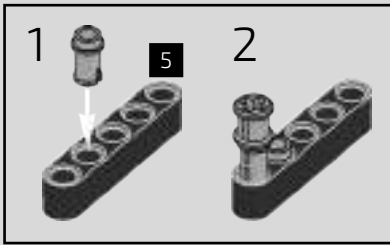


645

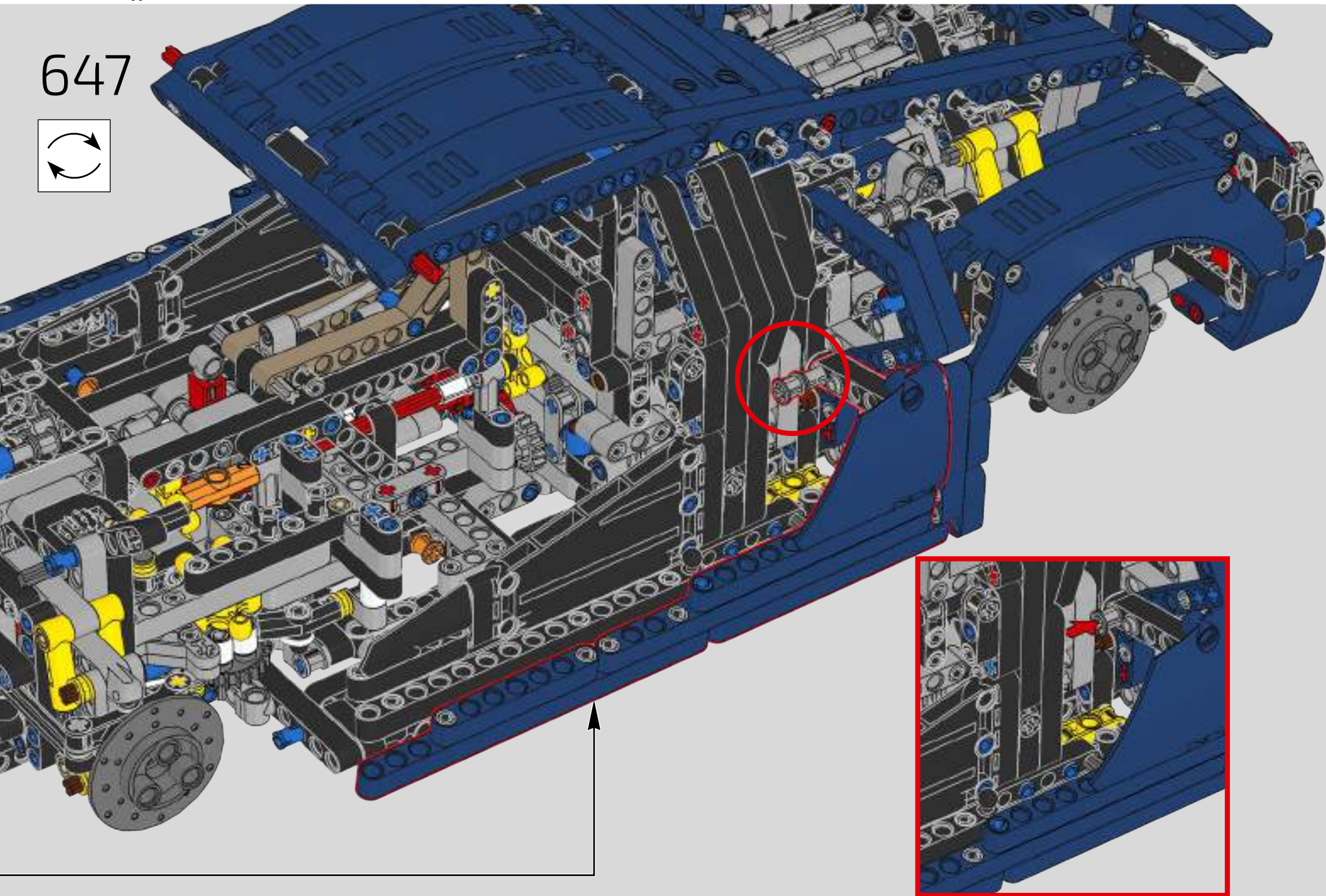
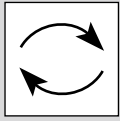


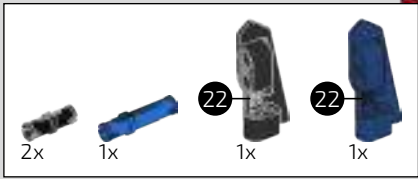


646

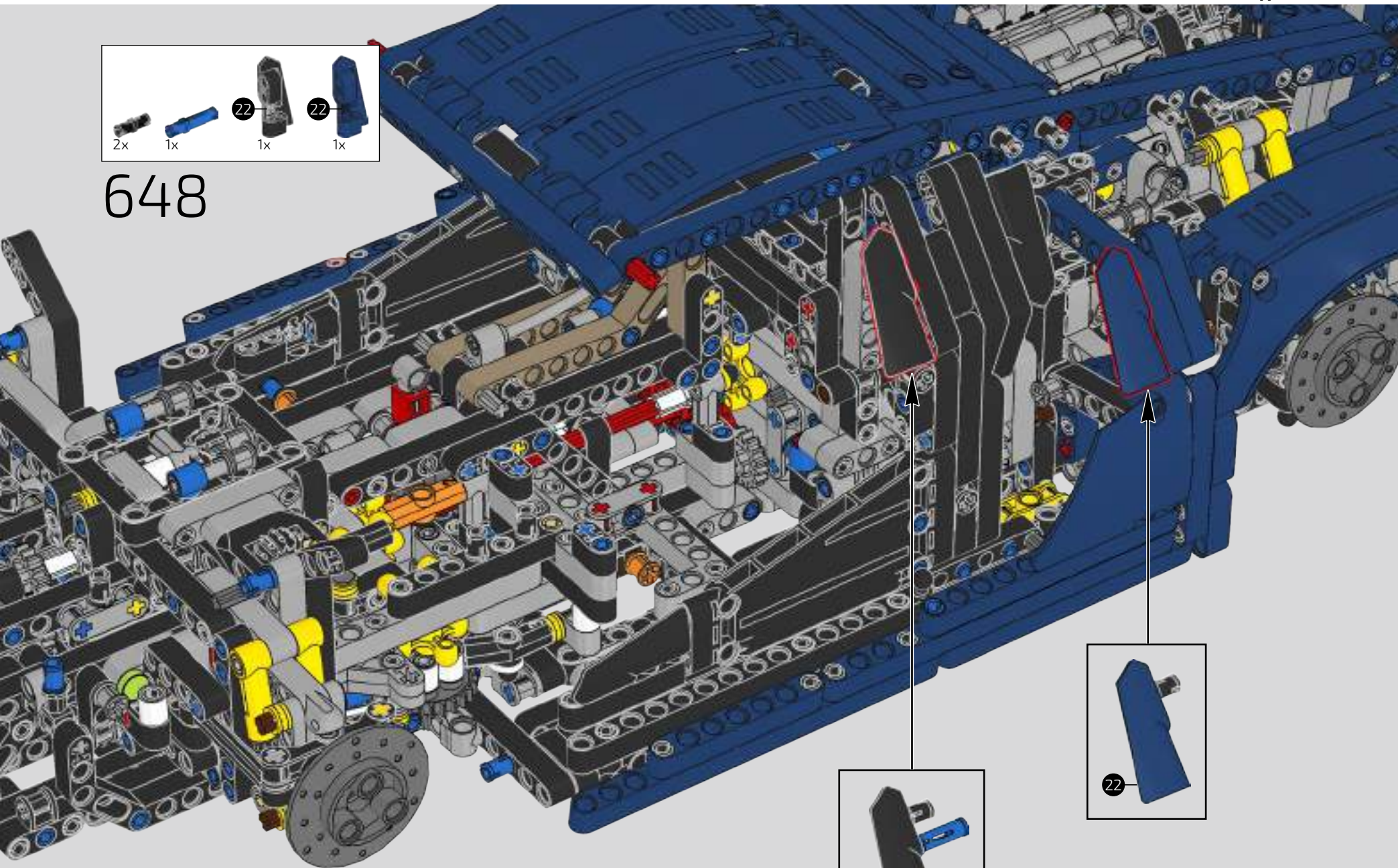


647





648





HOW TO MATCH THE SOFT, LUXURIOUS INTERIOR USING LEGO® ELEMENTS, THAT WAS THE REAL TEST



Das weiche, luxuriöse Interieur mit LEGO® Elementen nachzubilden, war eine harte Nuss

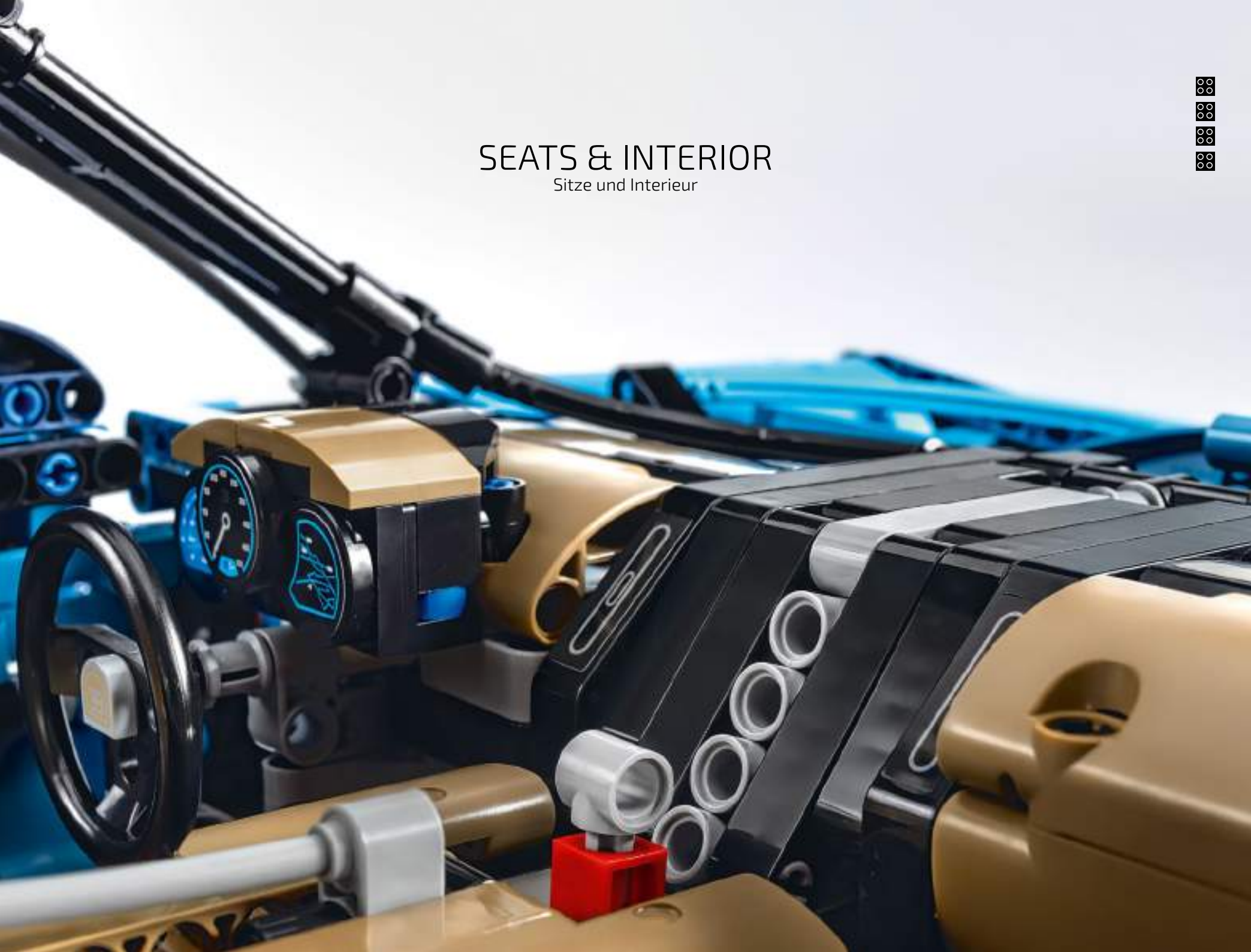
Podcast Episode 7 // Seats & Interior

From the striking centre console and steering wheel design, to the specific mix and match of duo-tone interior surfaces, nothing is left to chance in the Bugatti Chiron. It wasn't enough for the LEGO® Technic model to look like the real thing on the outside, it also had to capture the smooth, meticulous interior of the Chiron as well.

Vom eindrucksvollen Design der Mittelkonsole und des Lenkrads bis hin zur besonderen Gestaltung des Innenraums in zwei Farbtönen wird im Bugatti Chiron nichts dem Zufall überlassen. Es reichte nicht, das LEGO® Technic Modell äußerlich wie das Original aussehen zu lassen, wir mussten auch das exklusive und akribisch gearbeitete Interieur des Chiron exakt nachbilden.

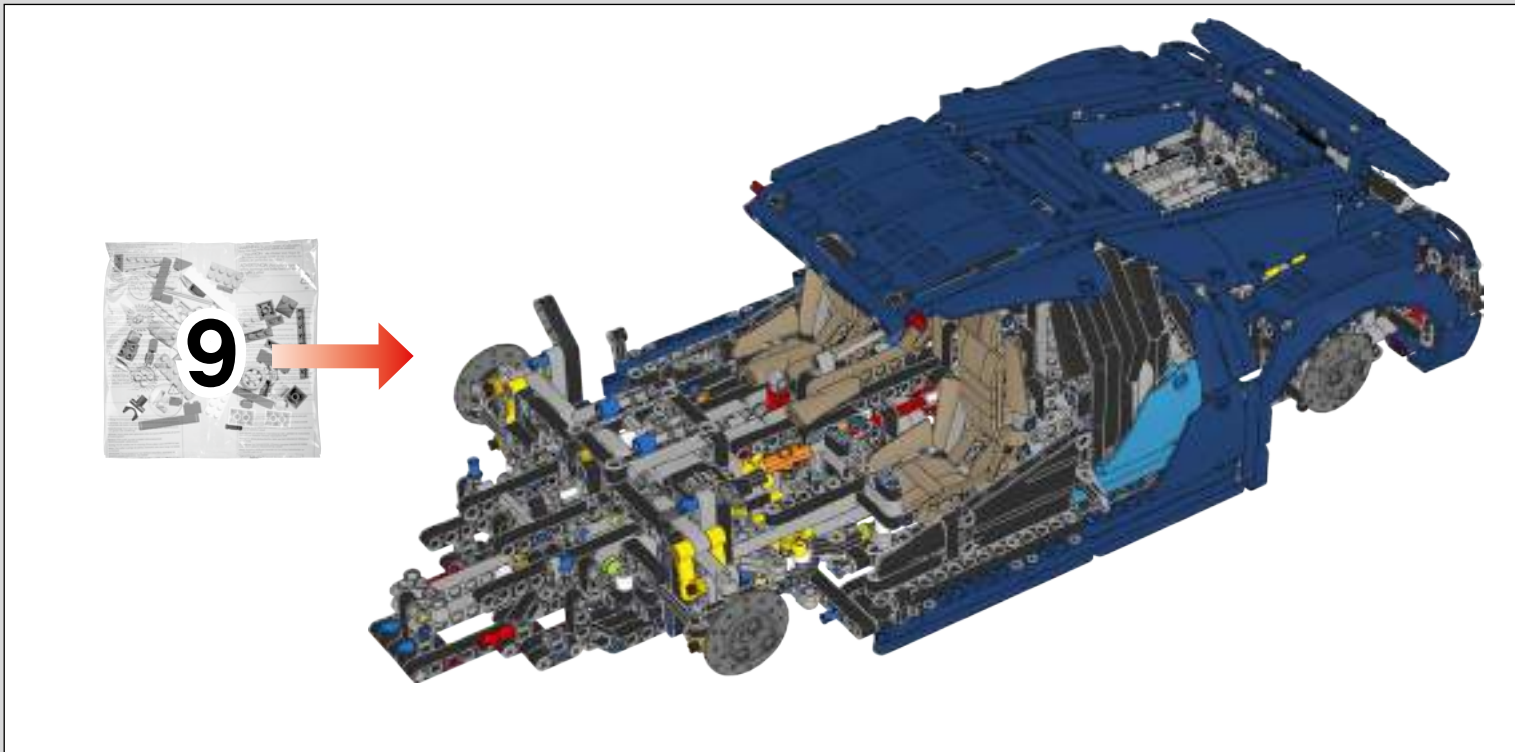
SEATS & INTERIOR

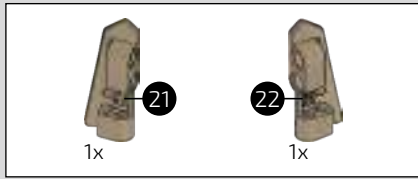
Sitze und Interieur



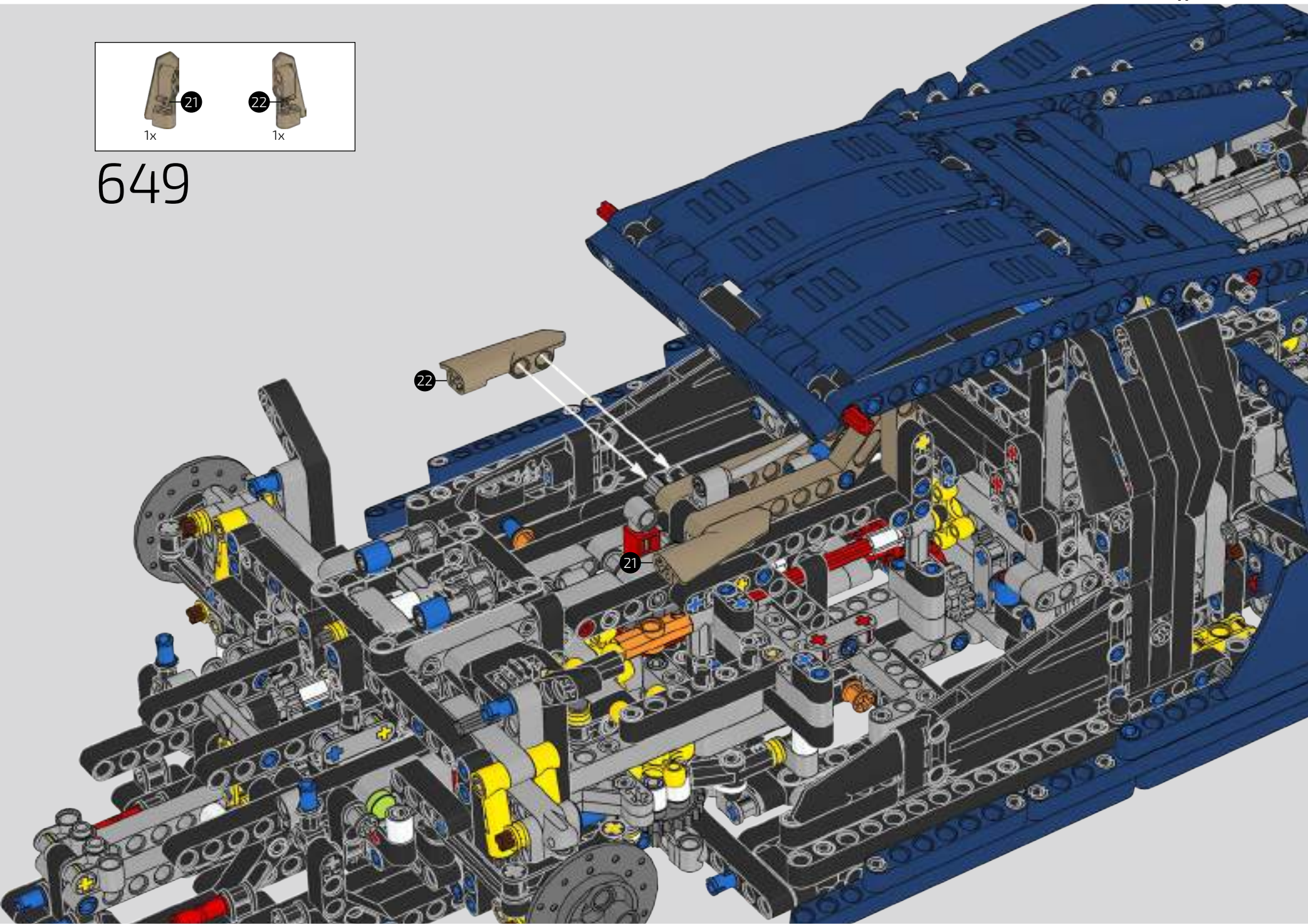


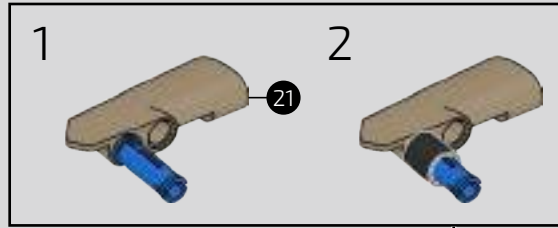
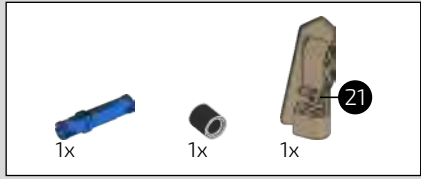




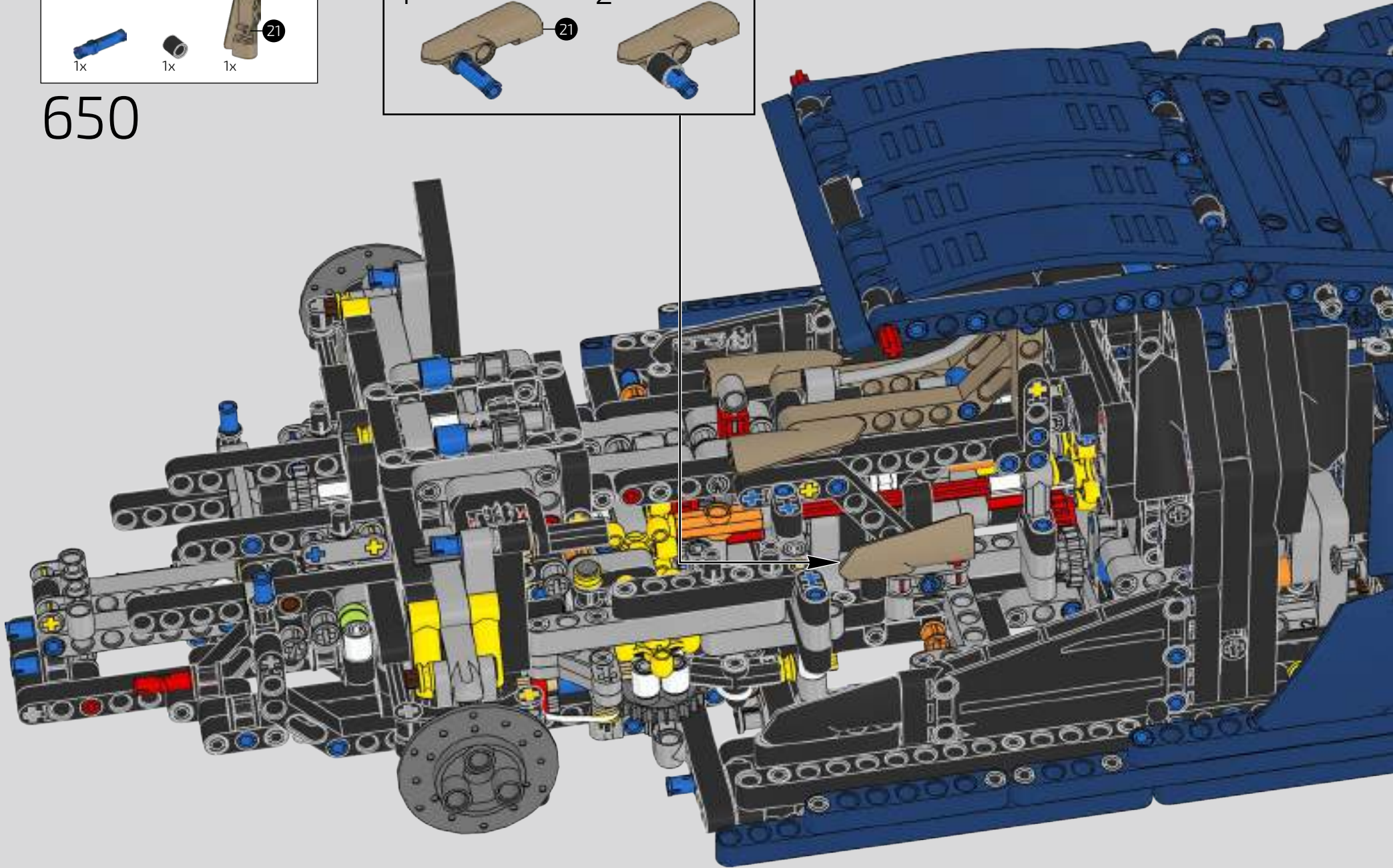


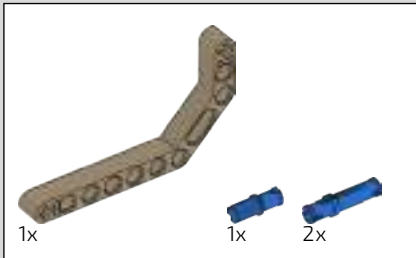
649



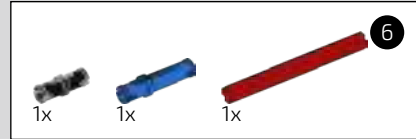
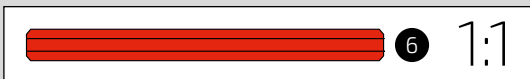


650

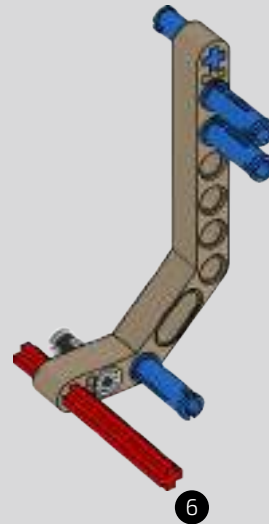




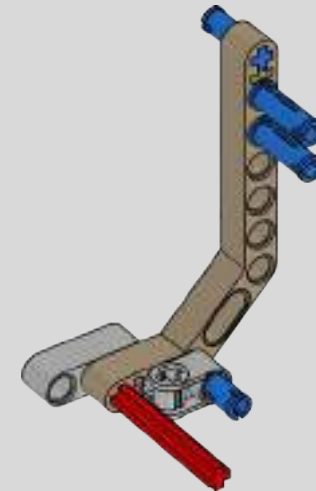
651

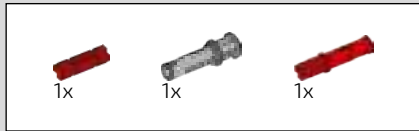


652

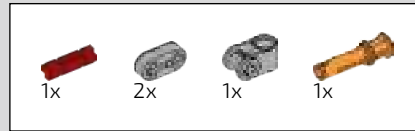
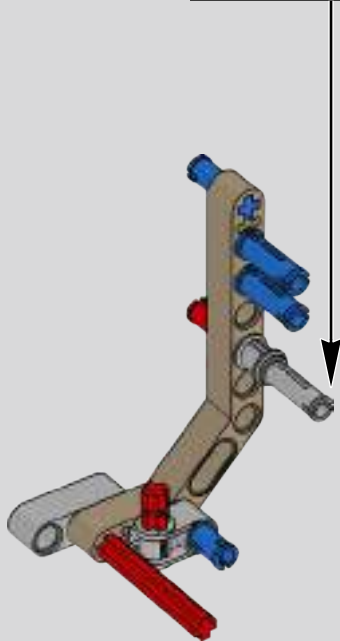
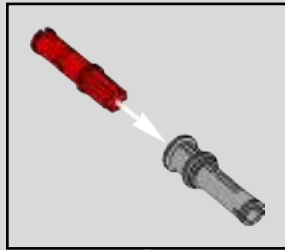


653

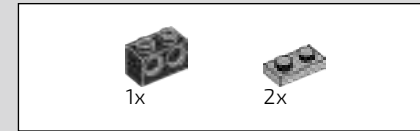
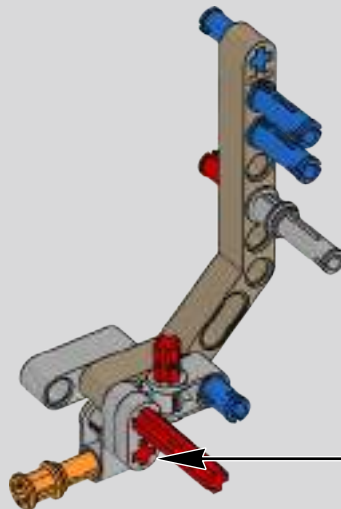
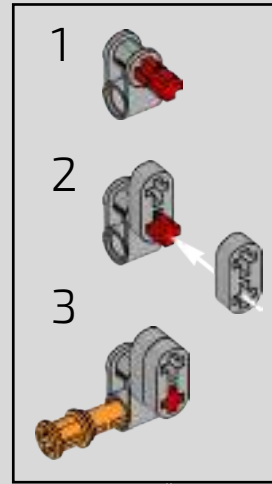




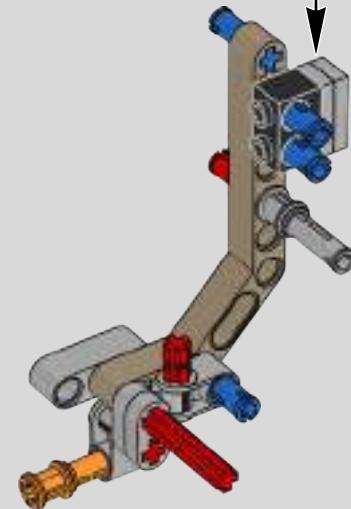
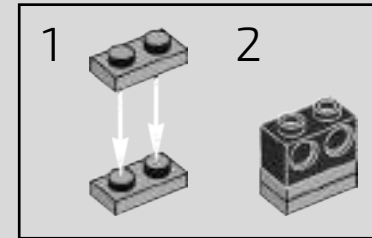
654

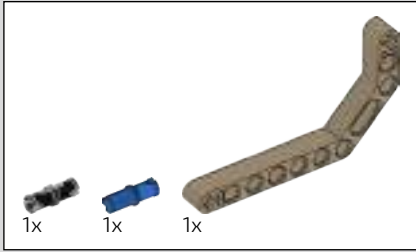


655

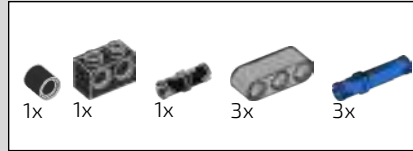
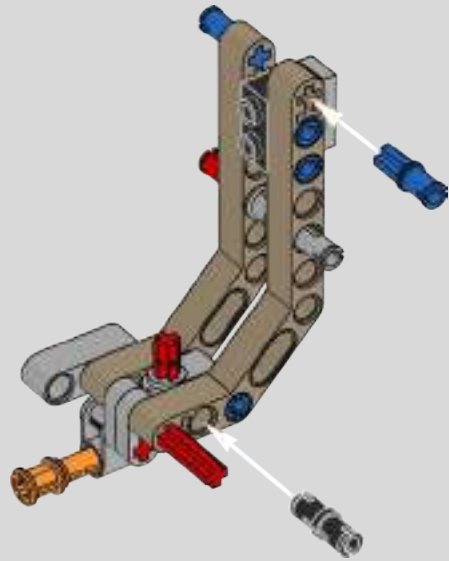


656

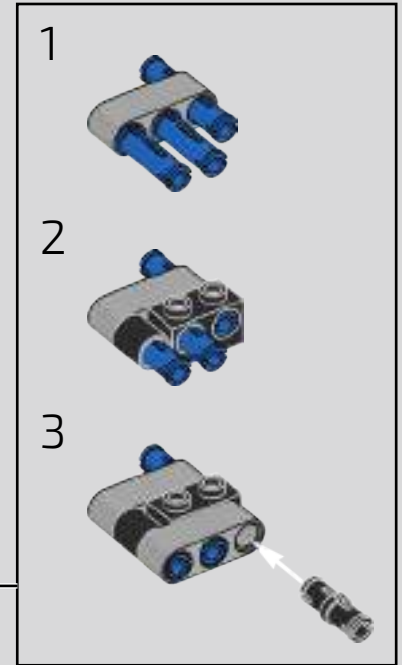
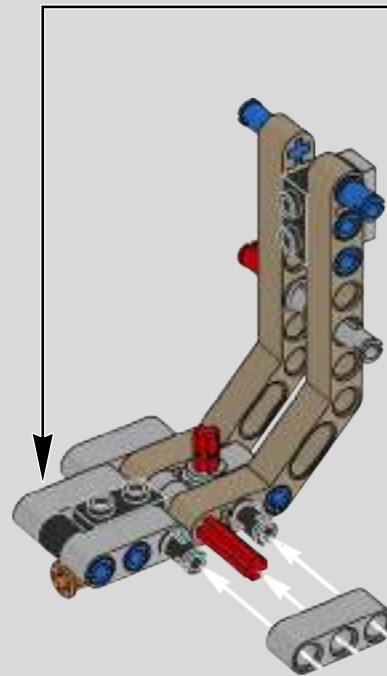


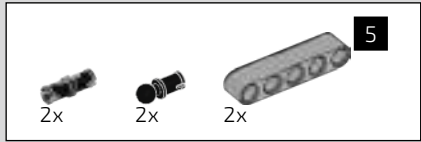


657

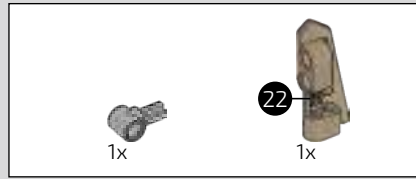
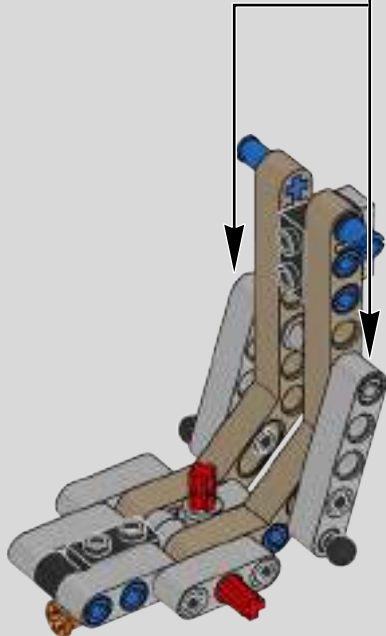
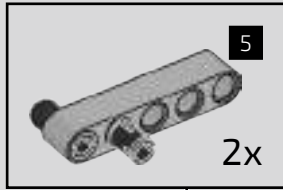


658

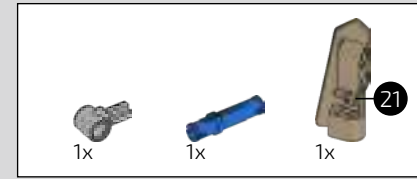
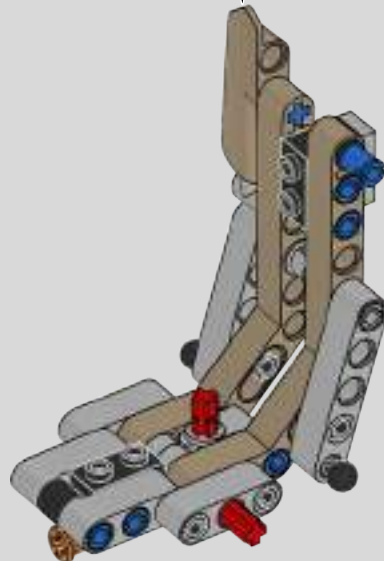
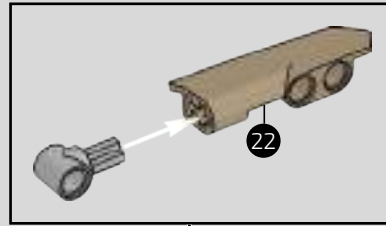




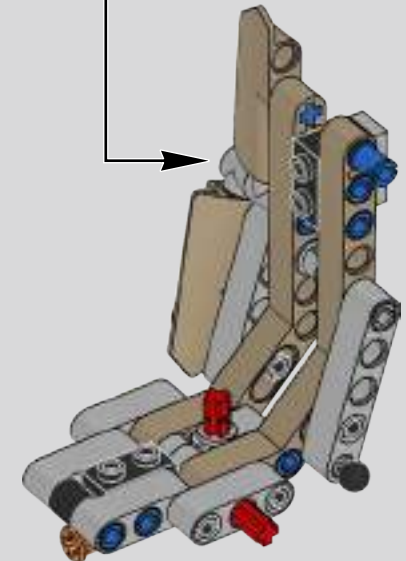
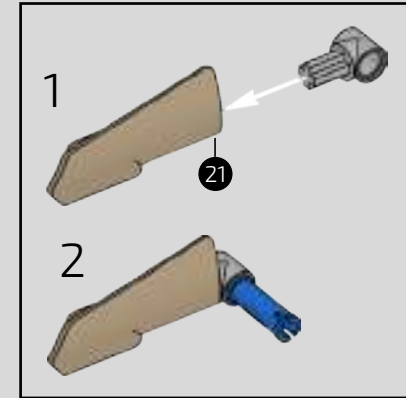
659

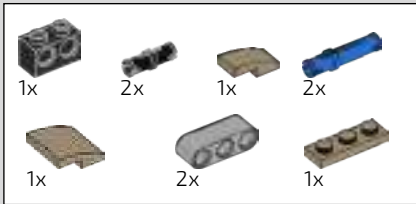


660

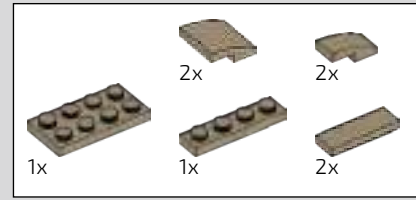
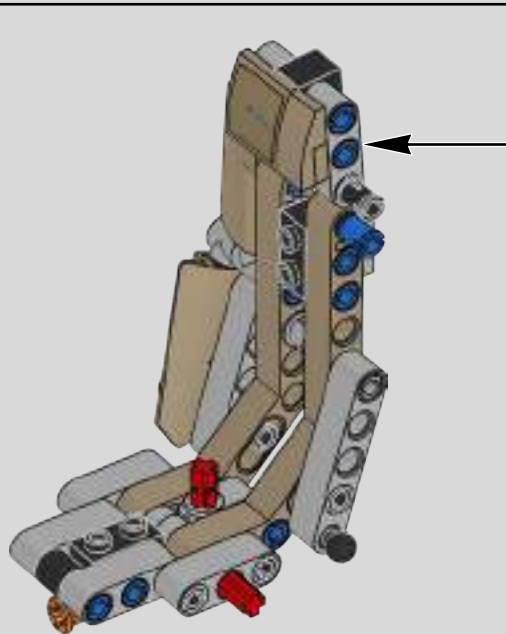
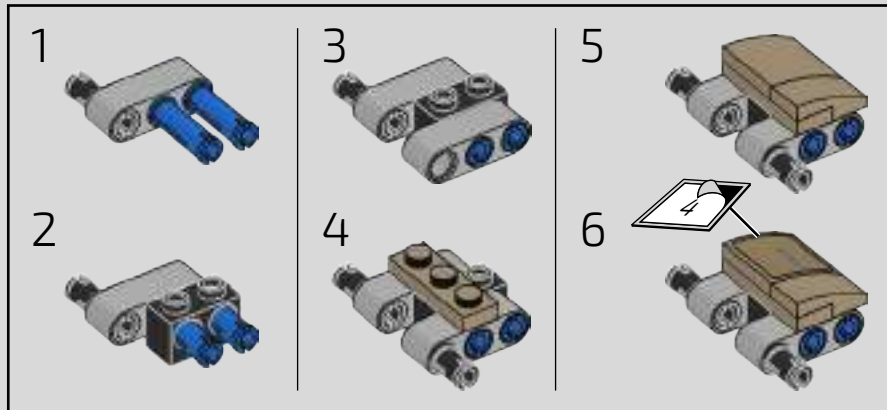


661

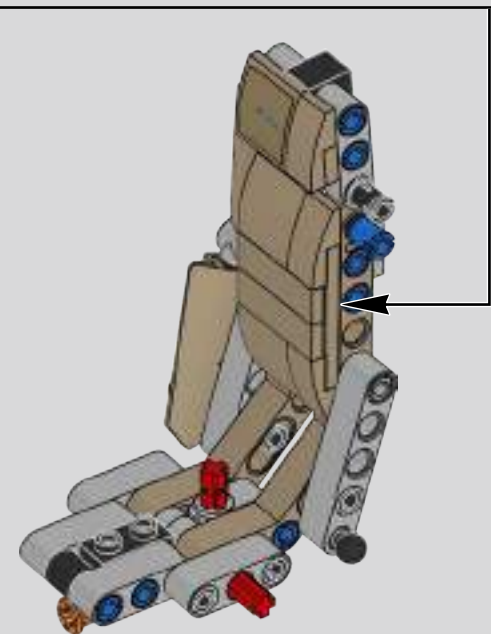
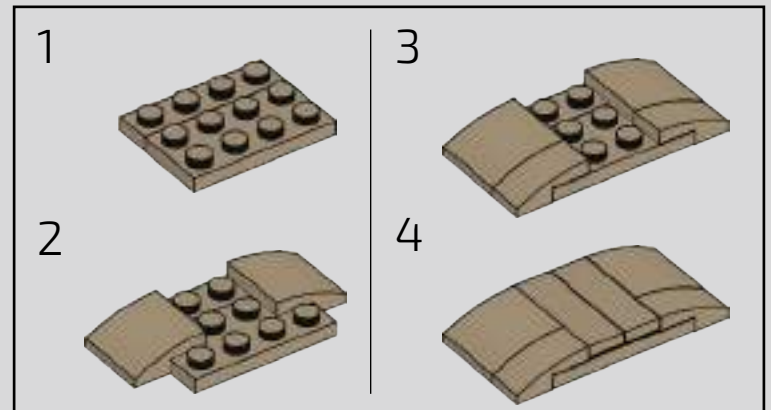


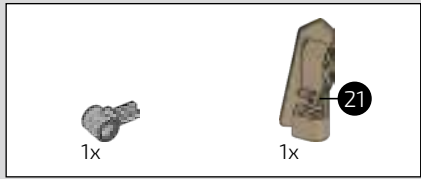


662

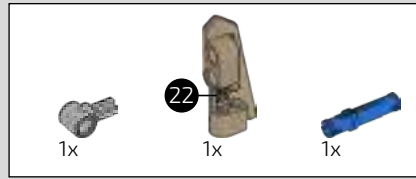
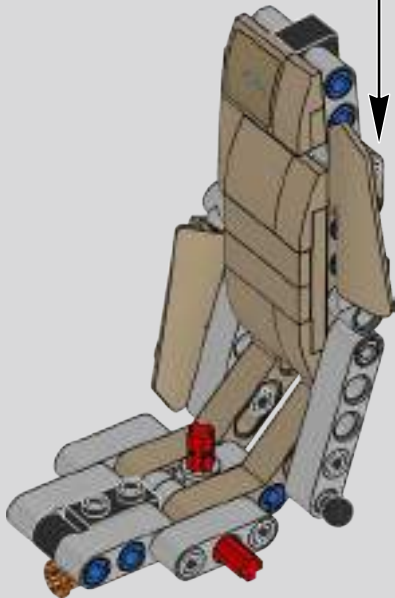
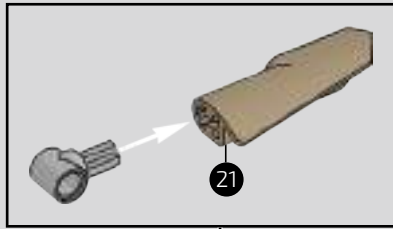


663

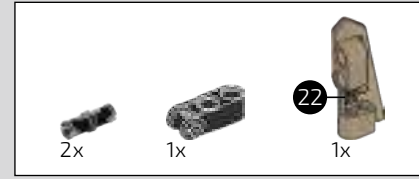
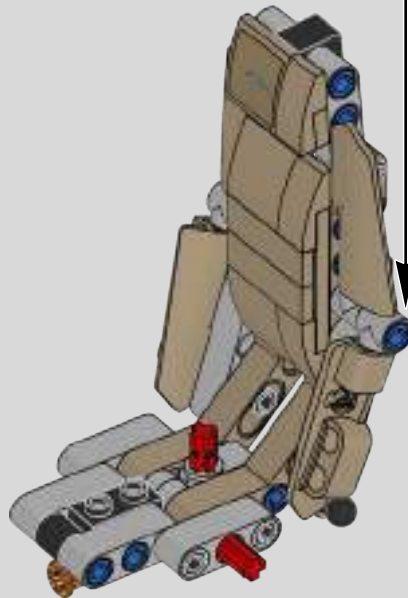
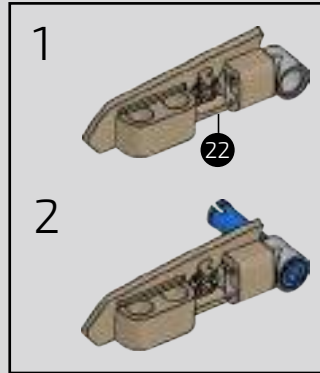




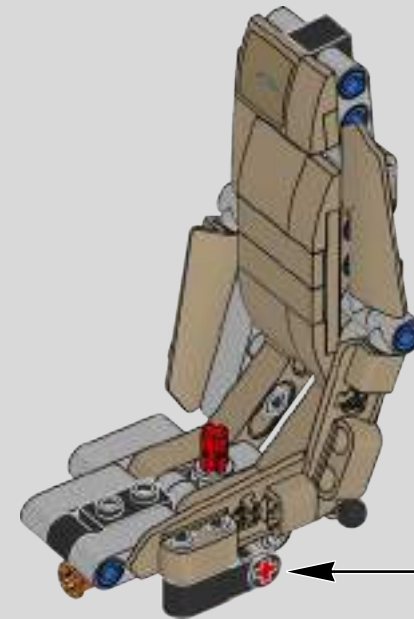
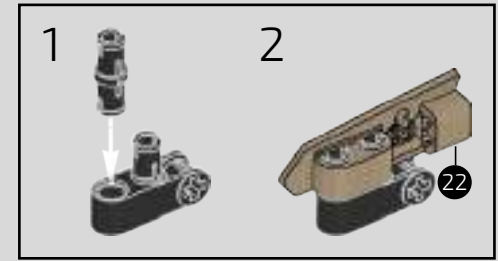
664



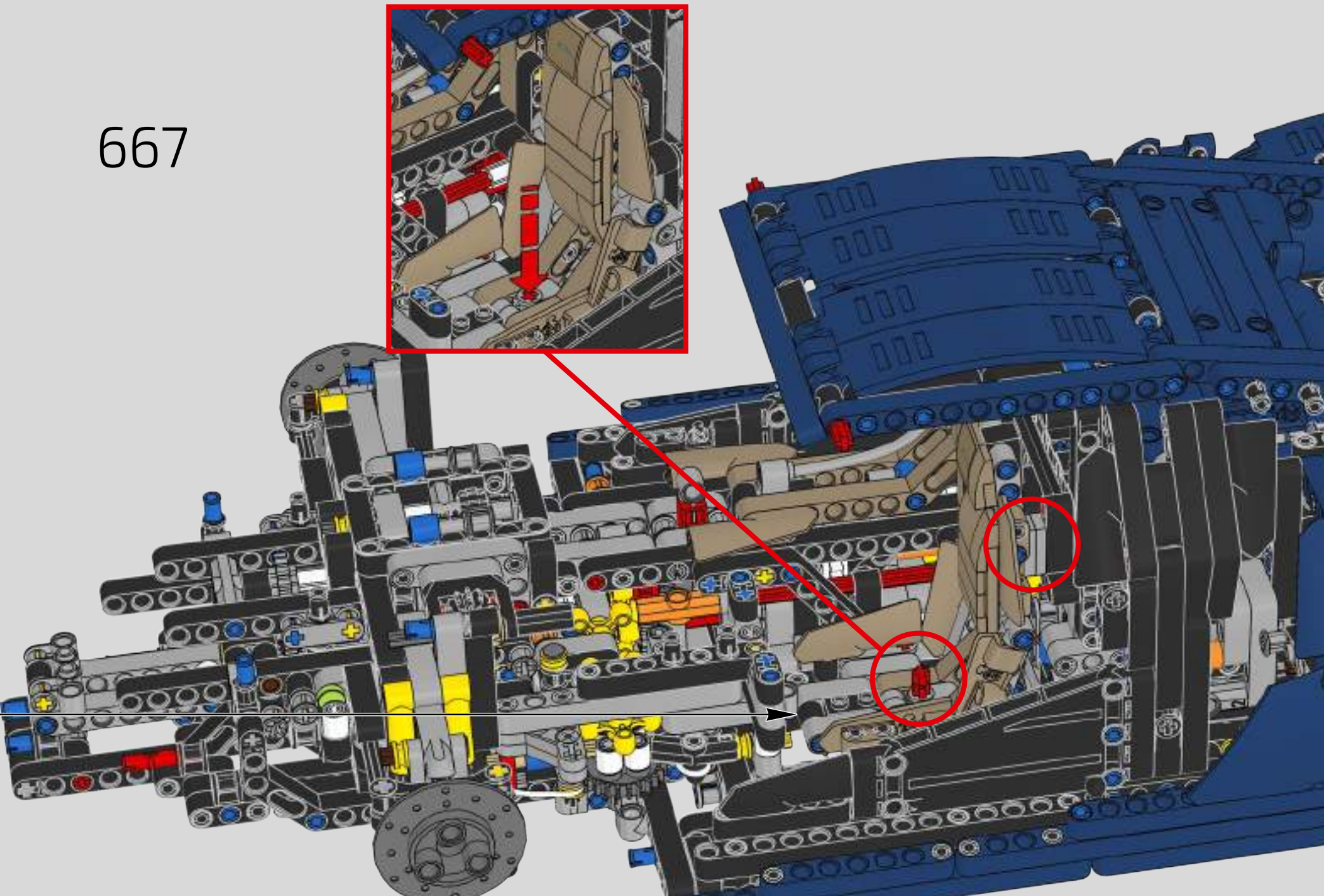
665

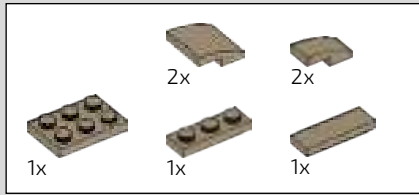


666

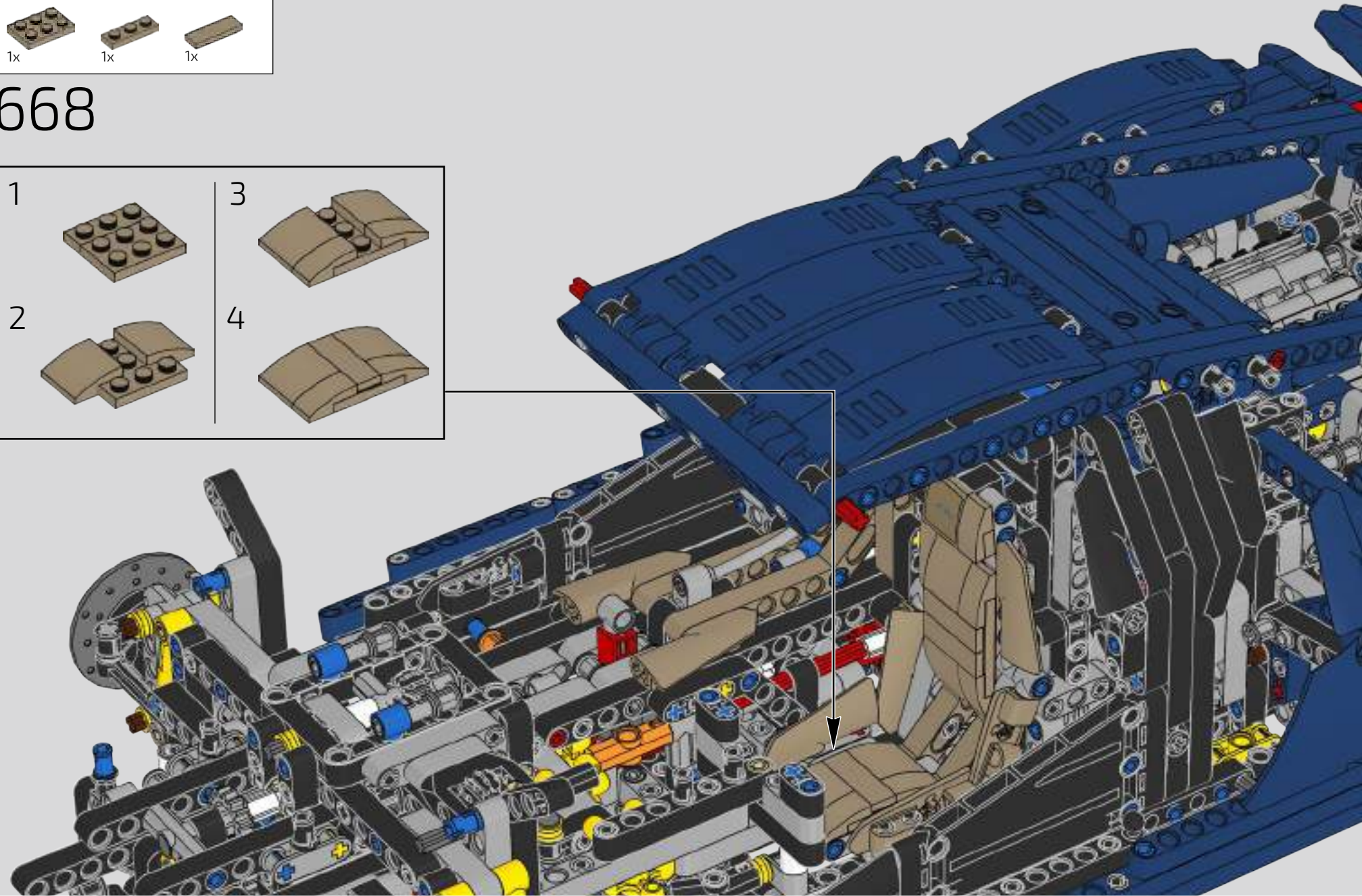
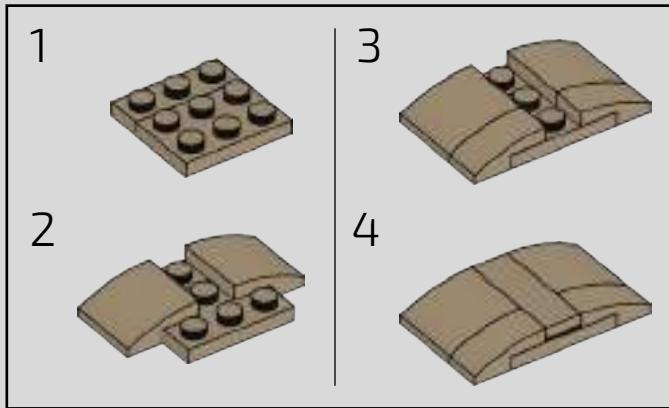


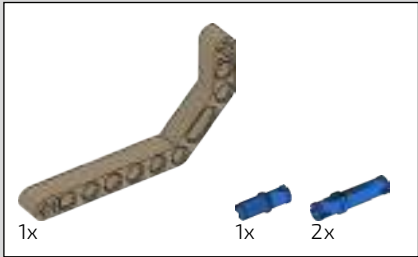
667



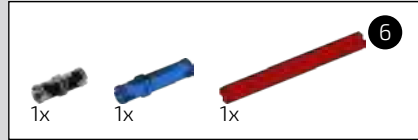
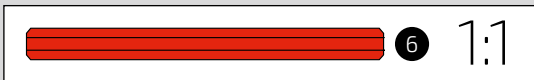


668

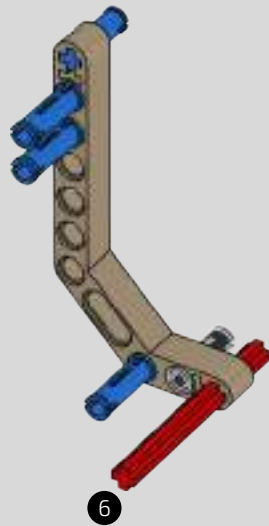




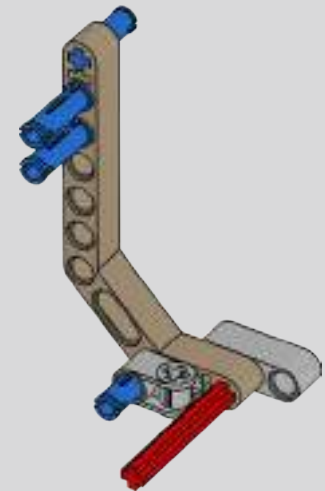
669

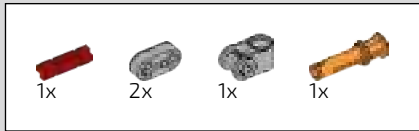


670

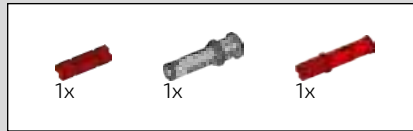
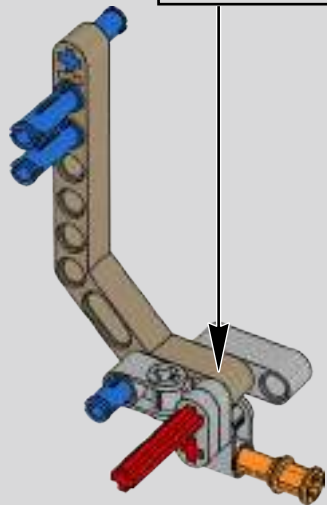
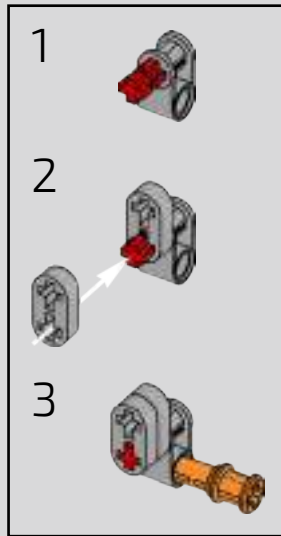


671

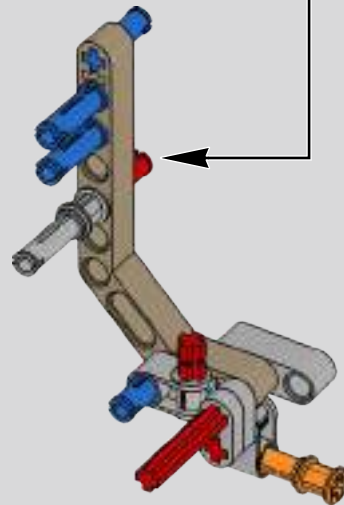
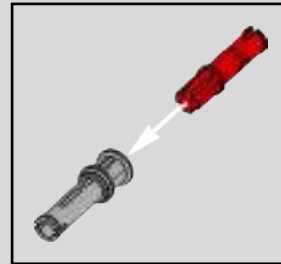




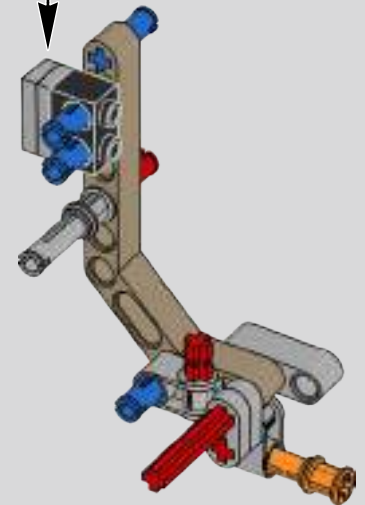
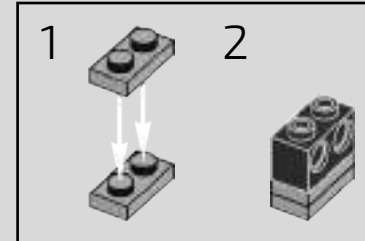
672

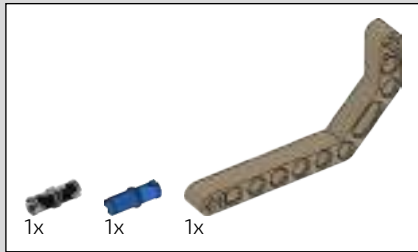


673

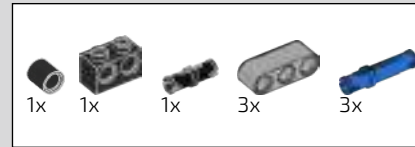
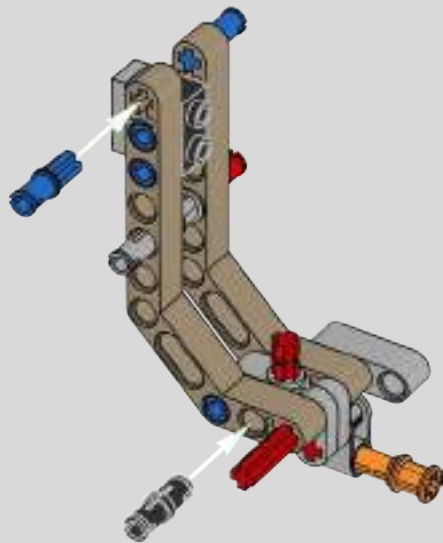


674

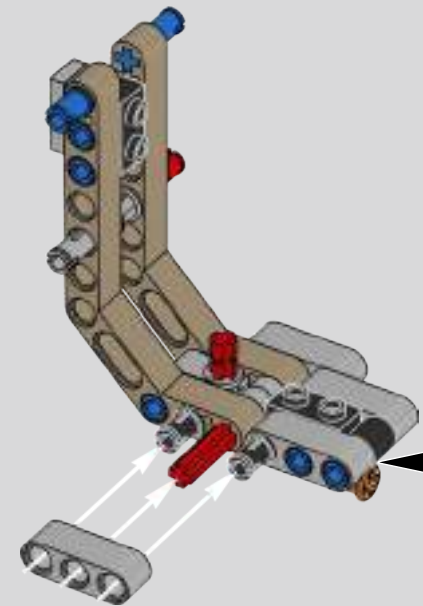
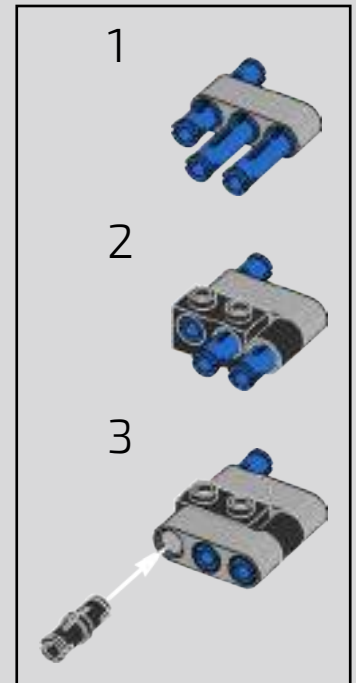


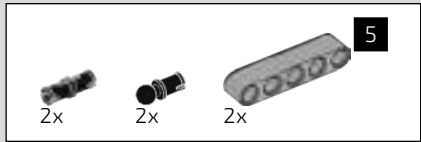


675

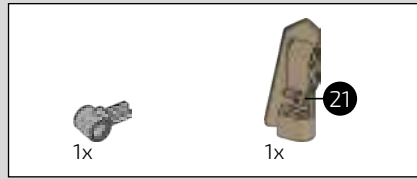
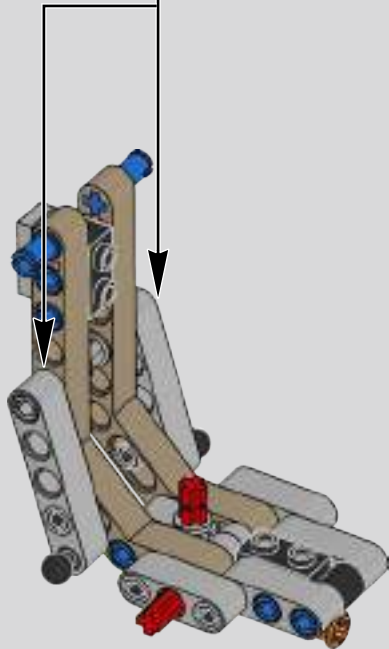
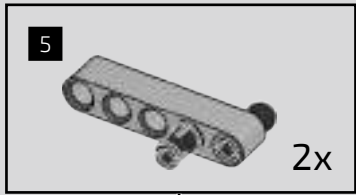


676

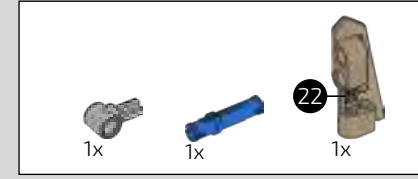
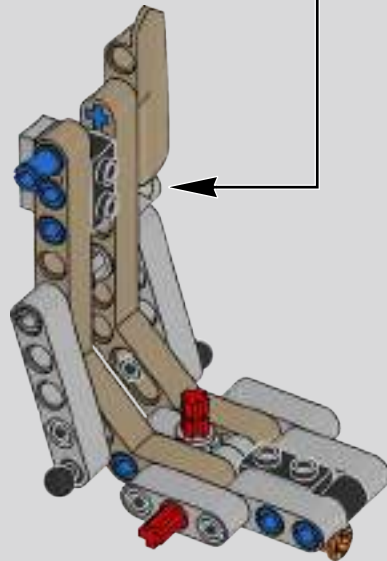
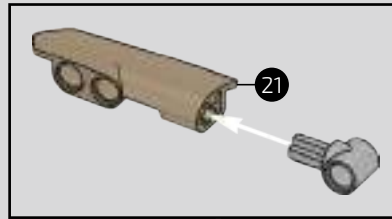




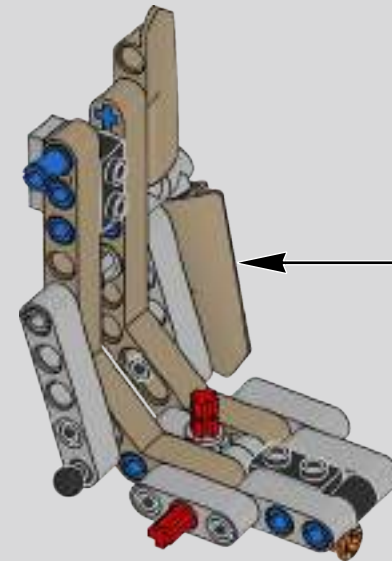
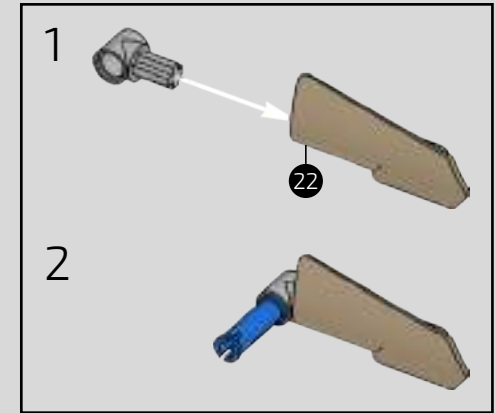
677

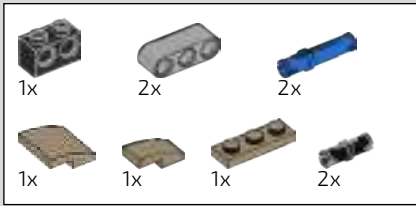


678

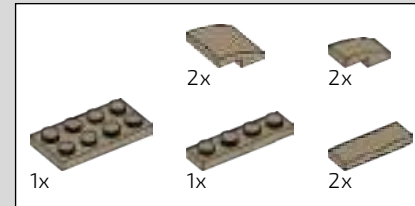
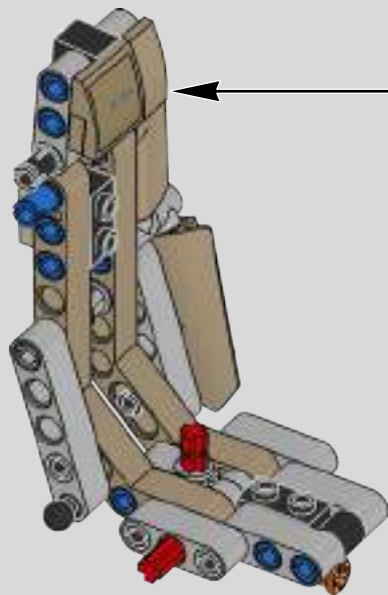
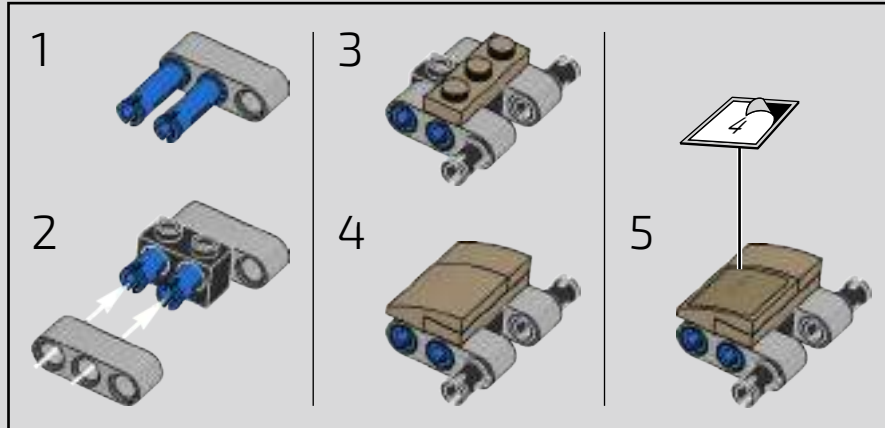


679

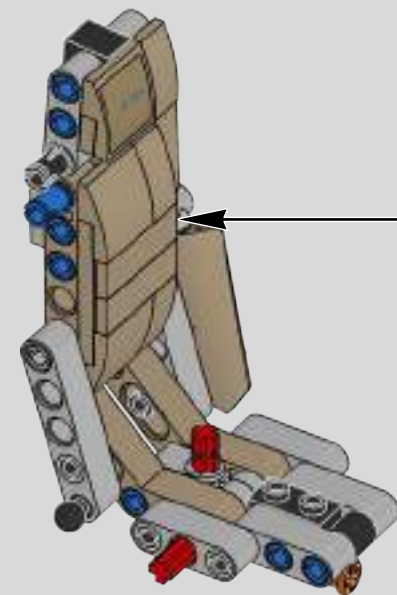
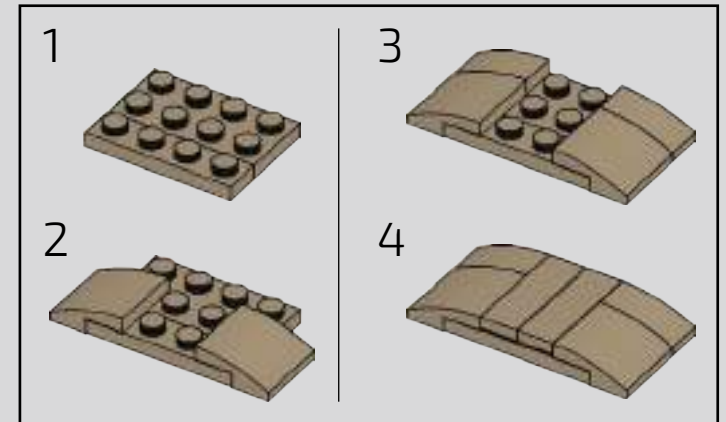


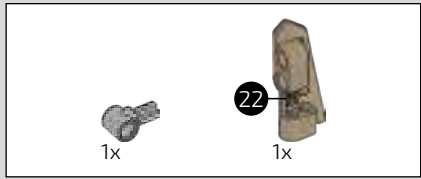


680

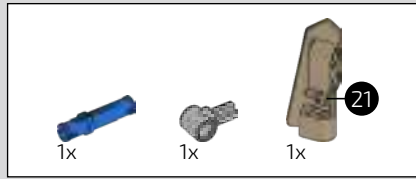
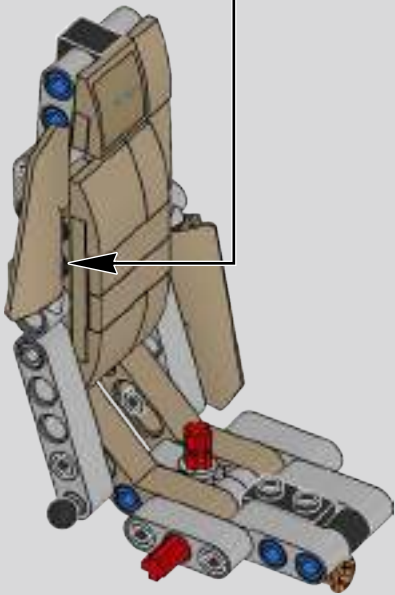
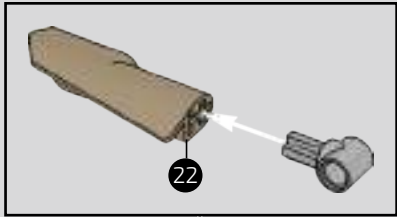


681

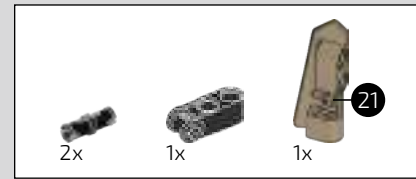
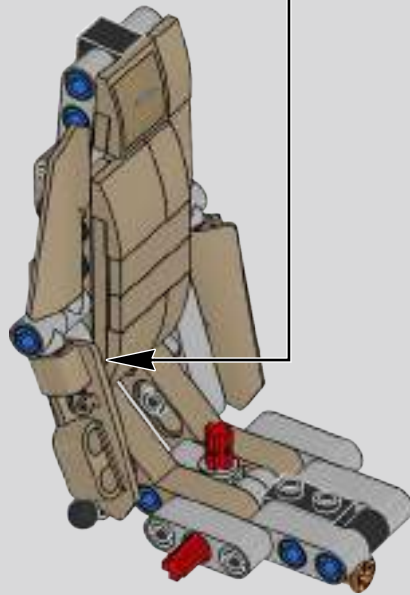
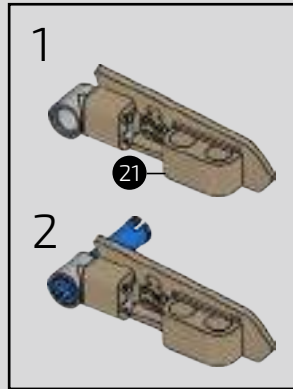




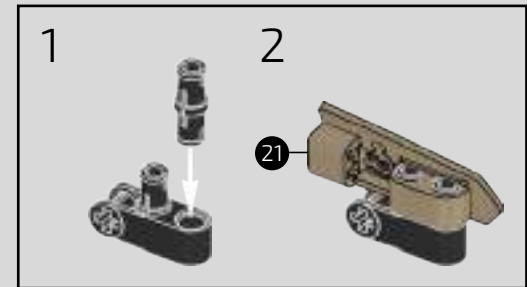
682



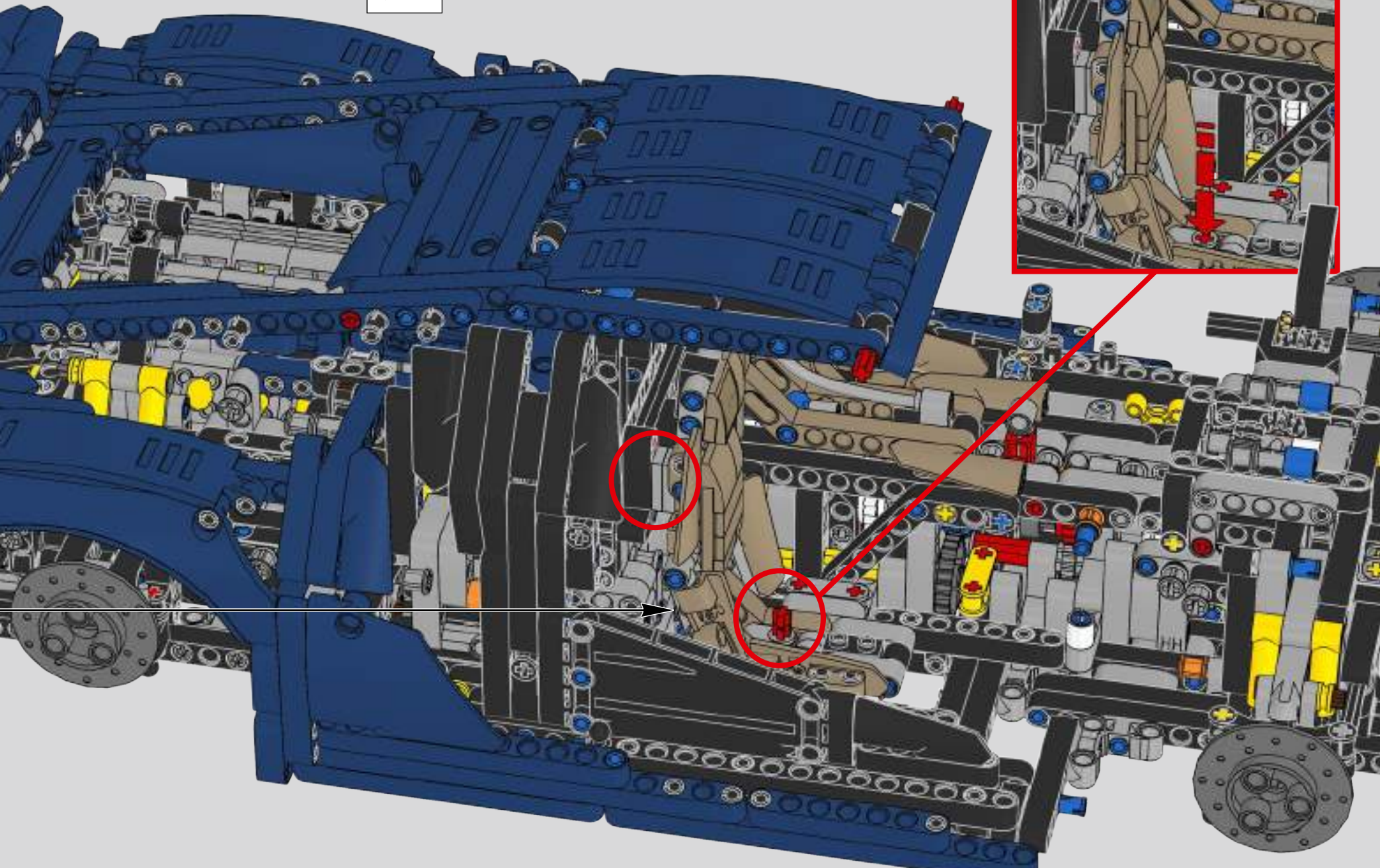
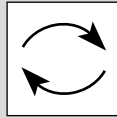
683

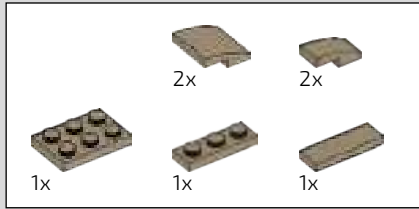


684

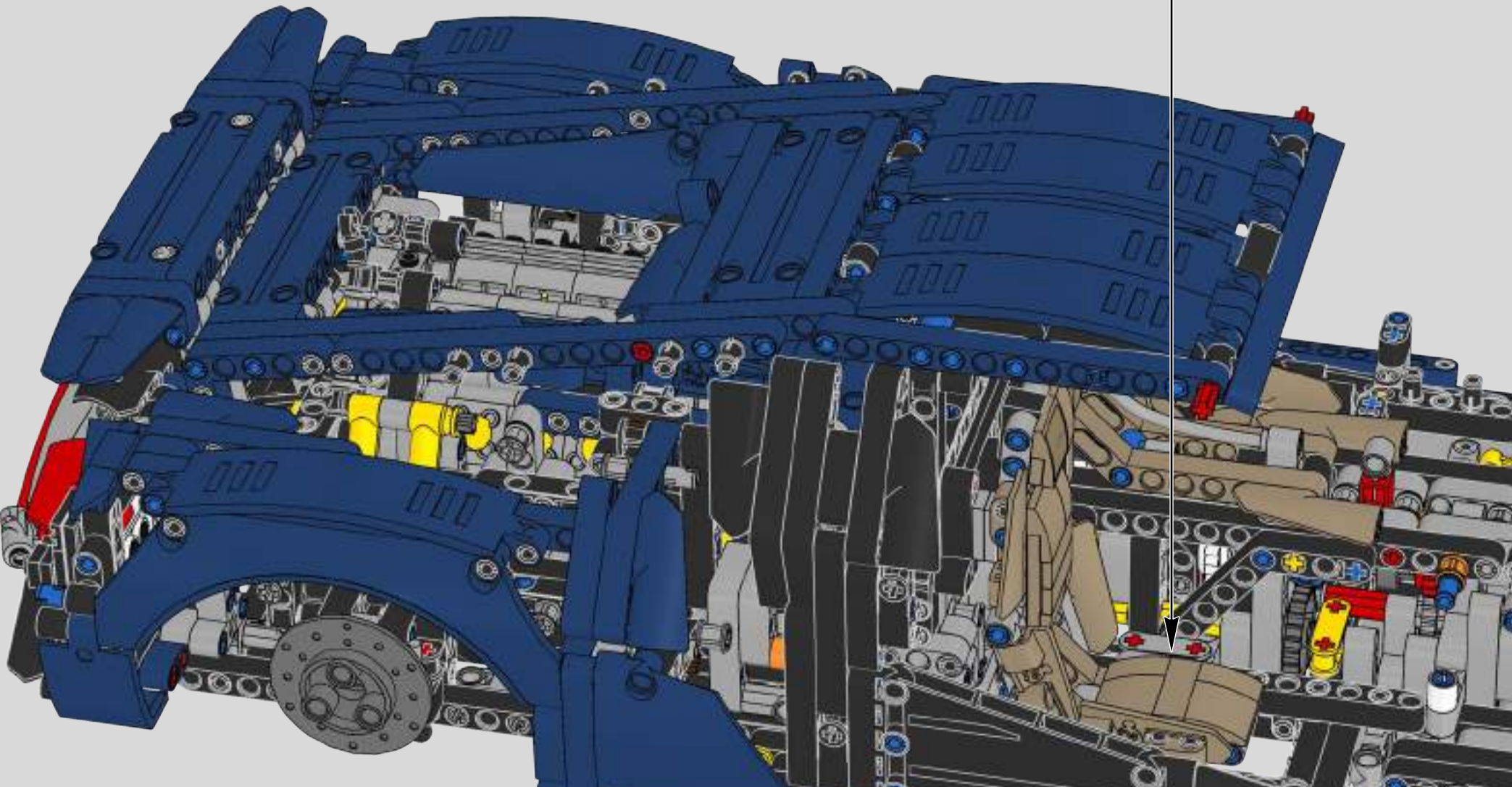
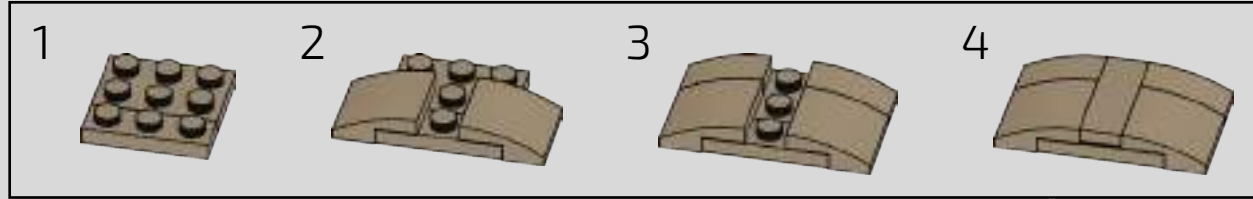


685

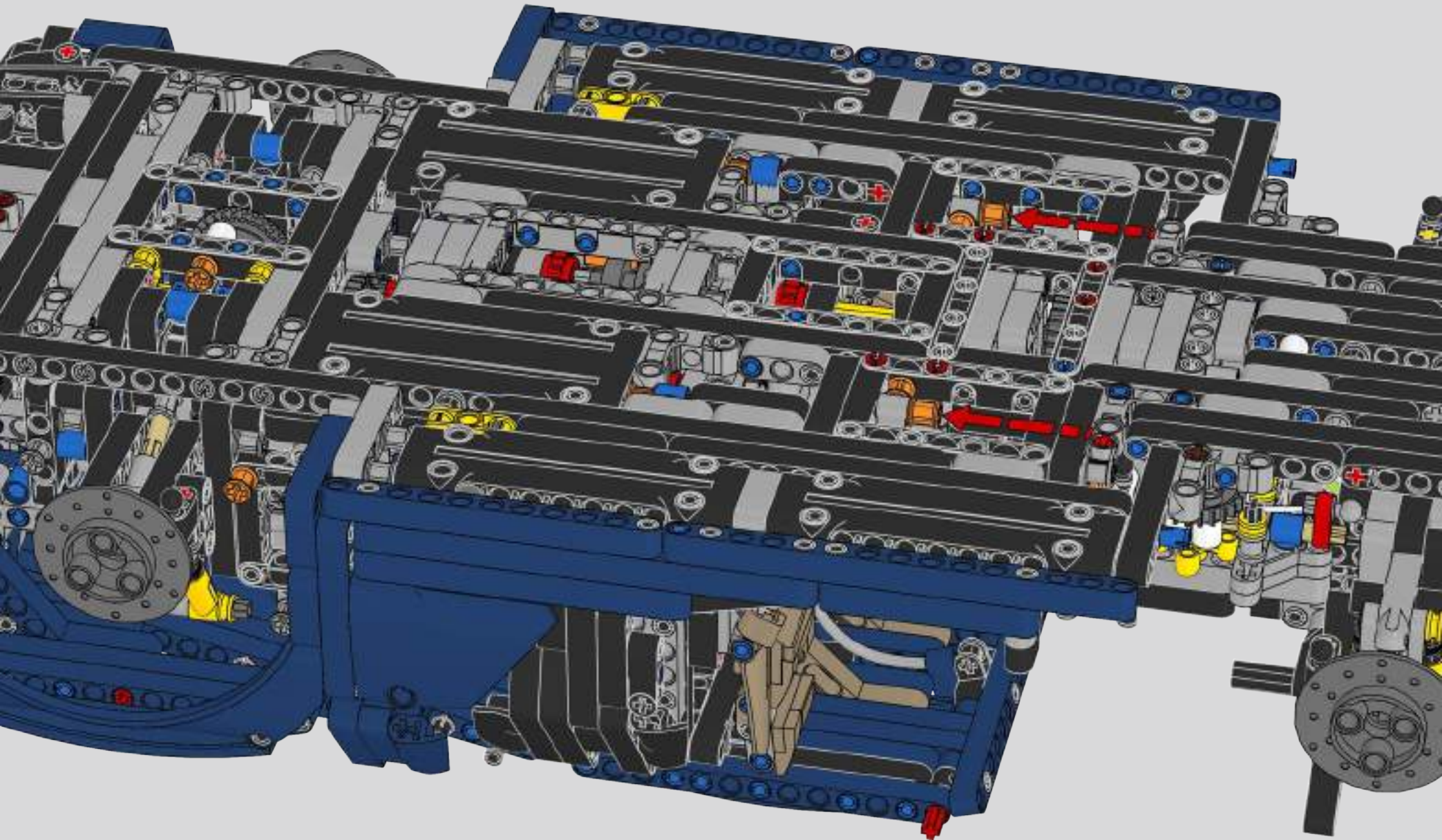
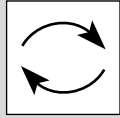


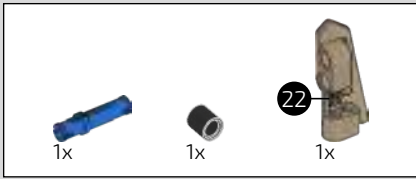


686

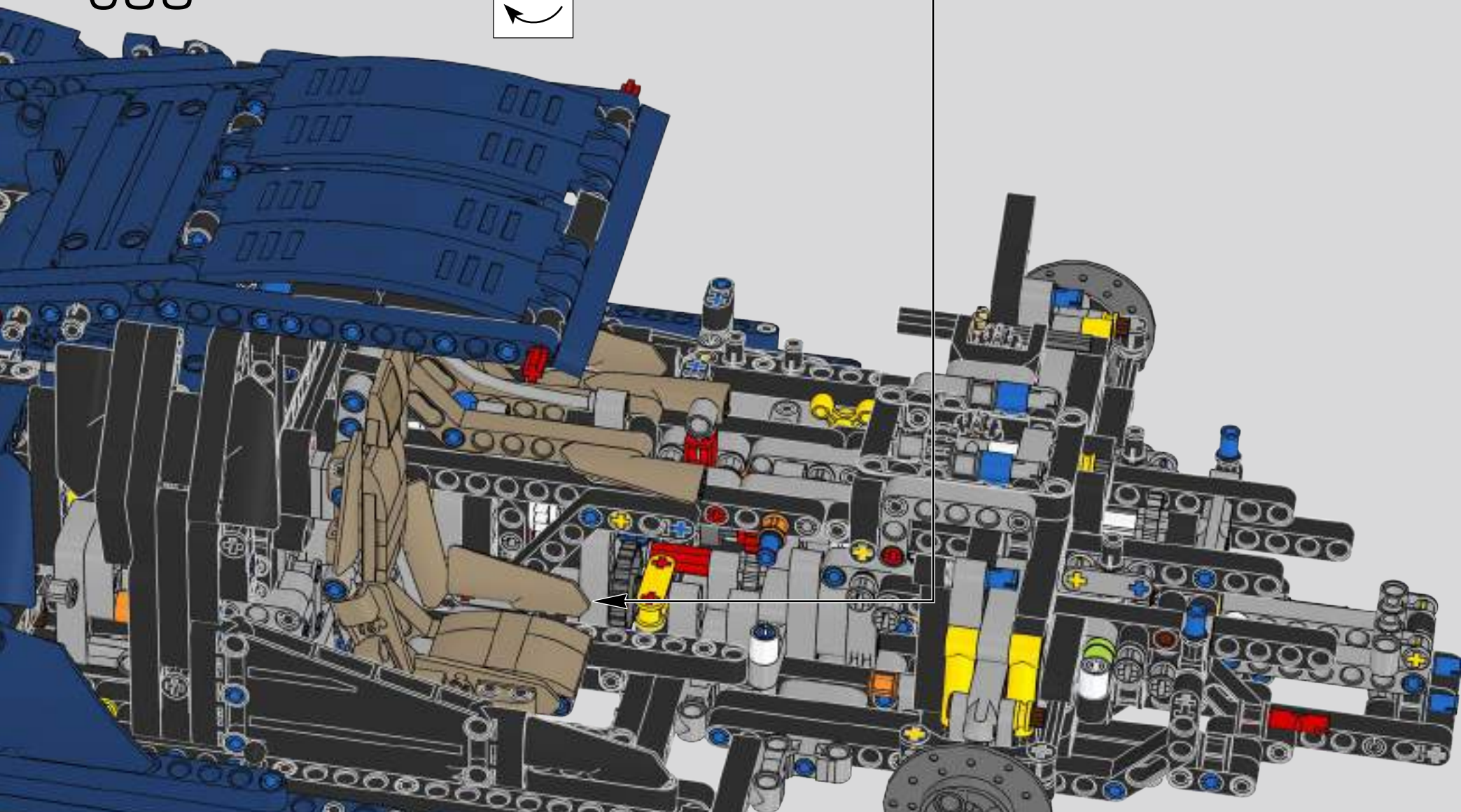
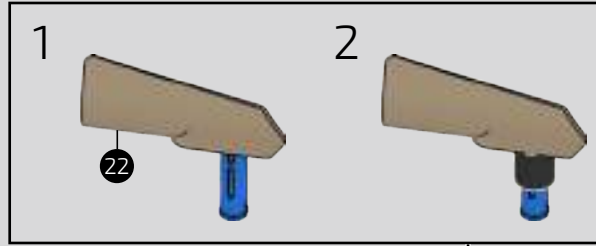
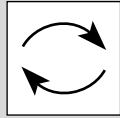


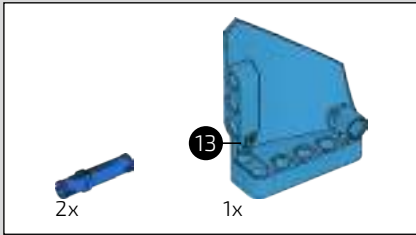
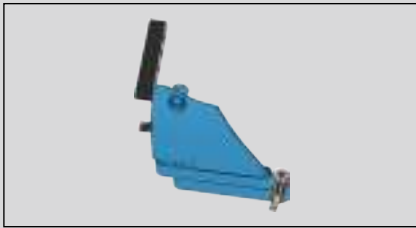
687



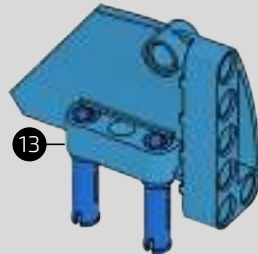


688

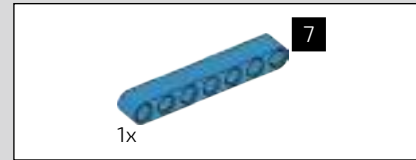
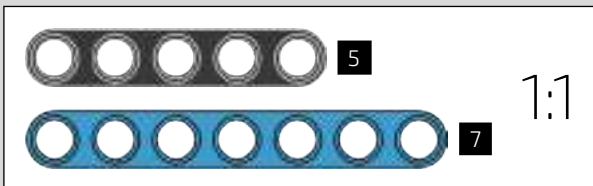
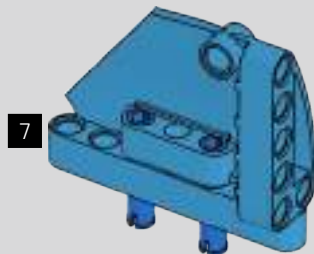




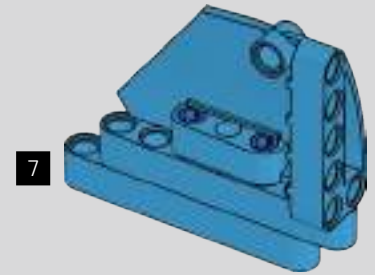
689



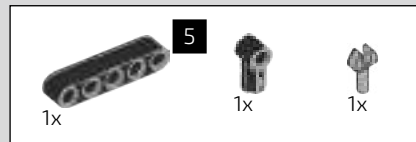
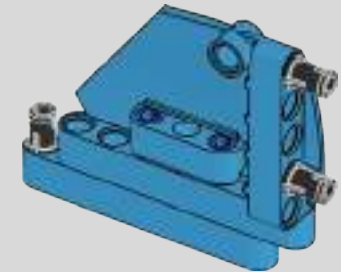
690



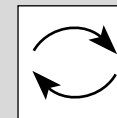
691



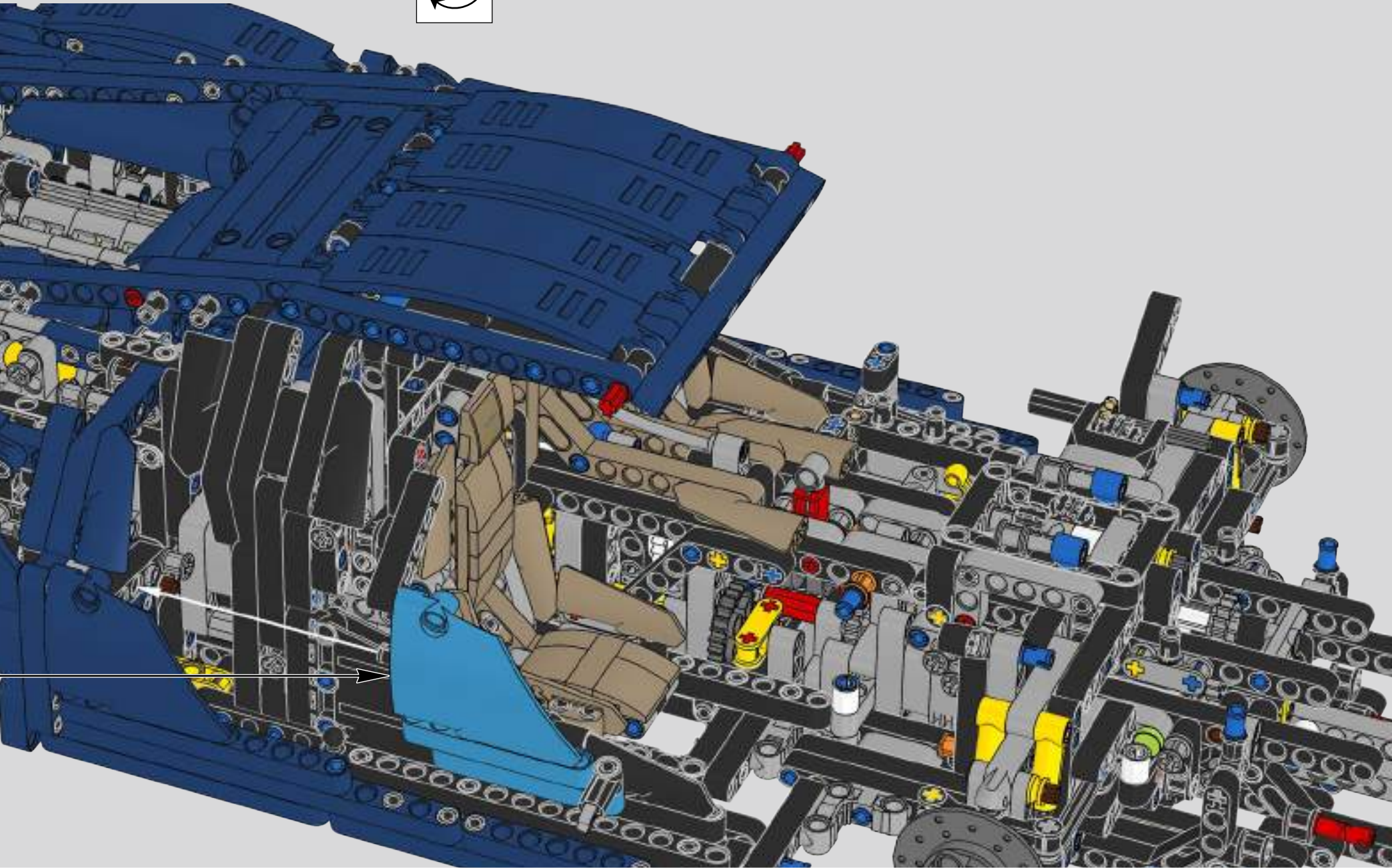
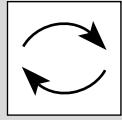
692



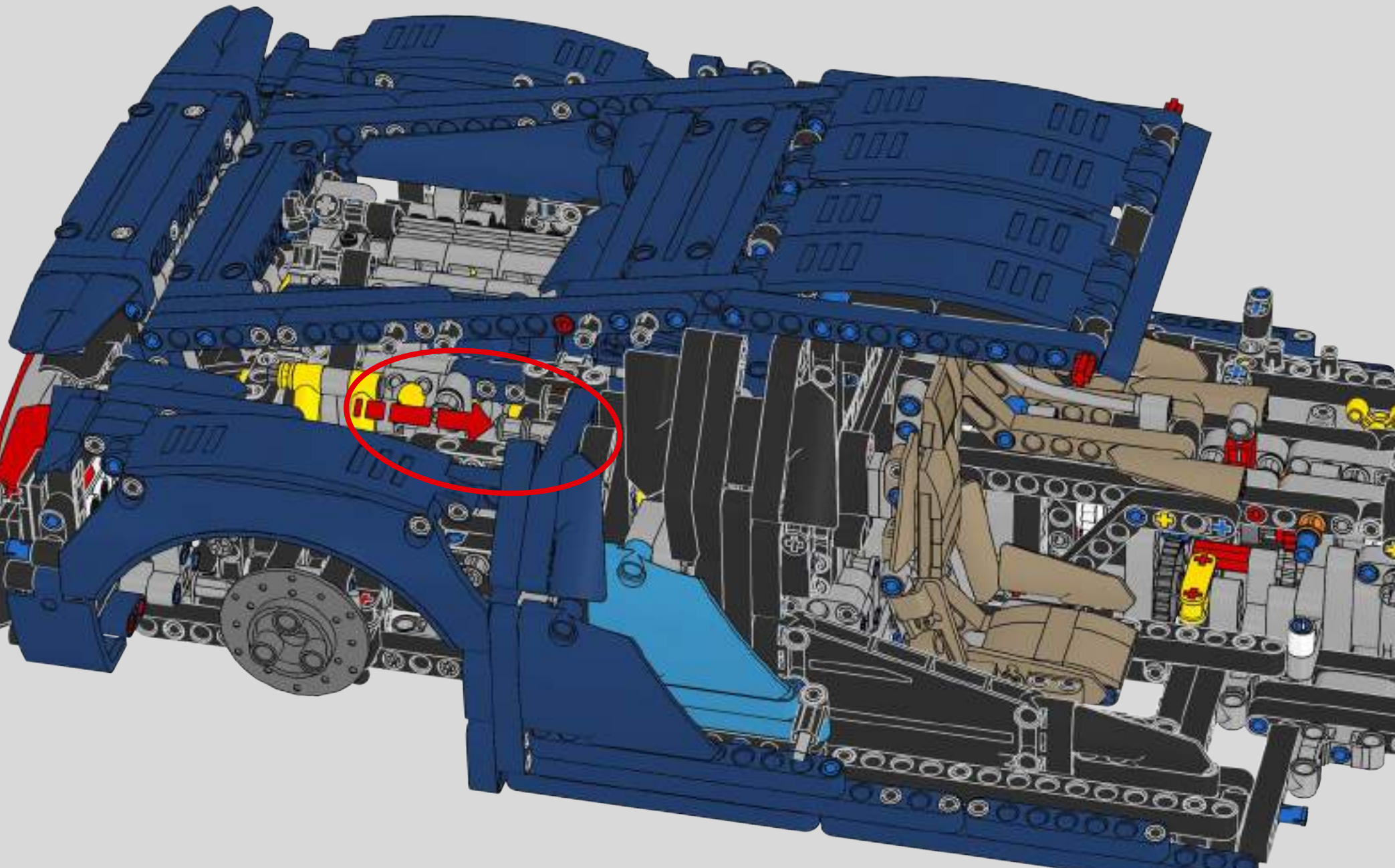
693

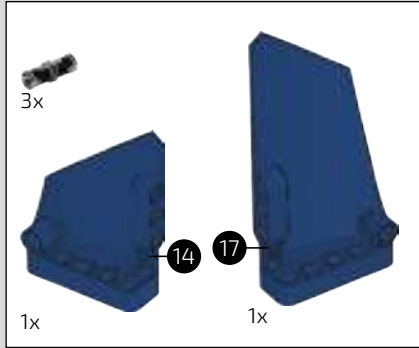


694

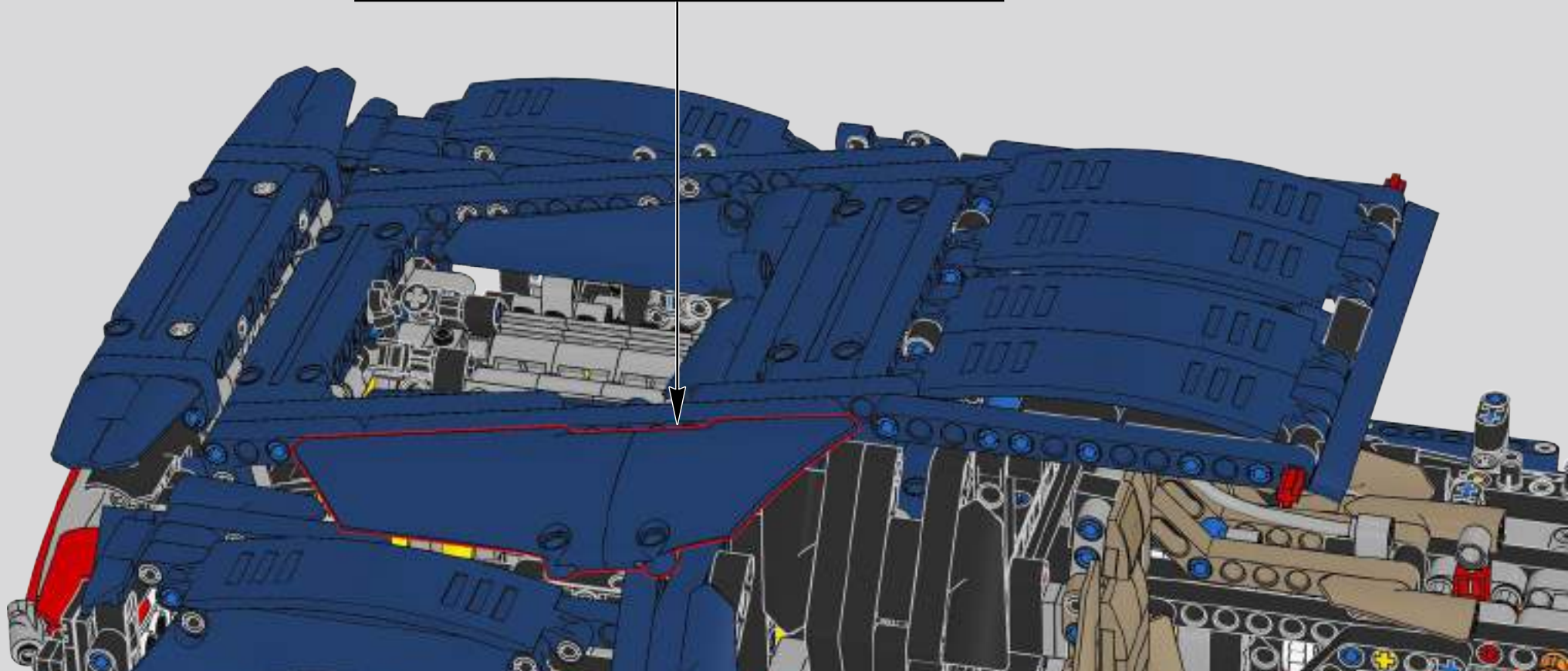
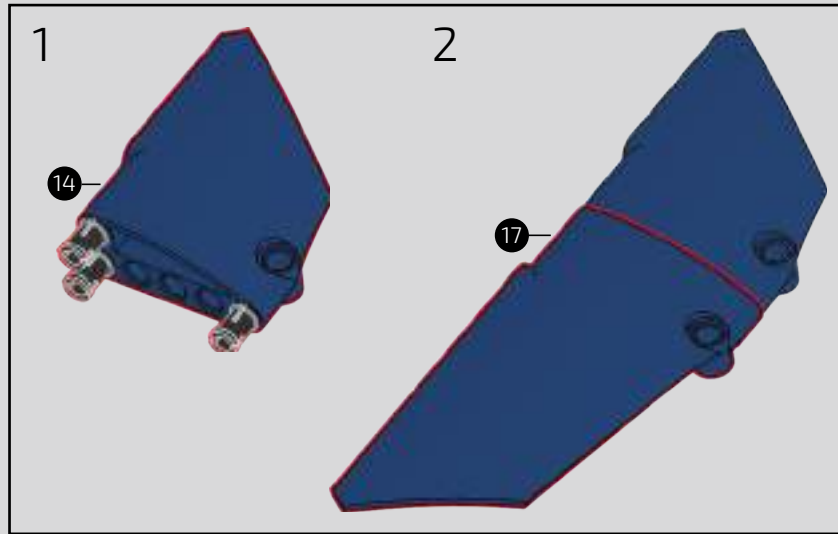


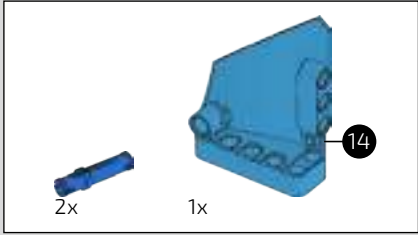
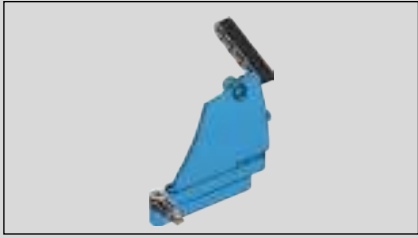
695



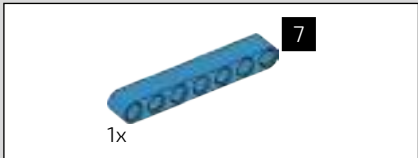
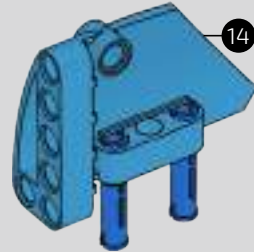


696

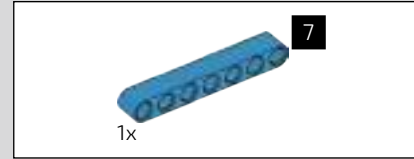
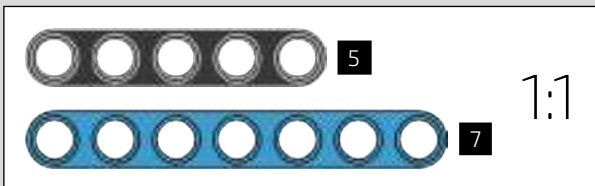
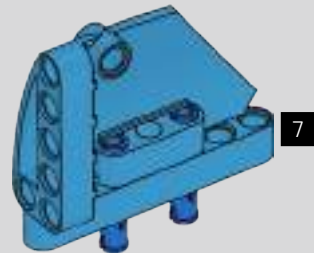




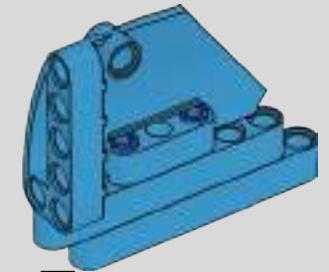
697



698



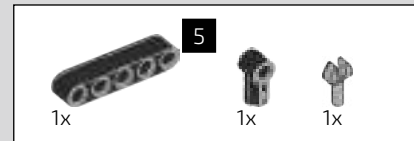
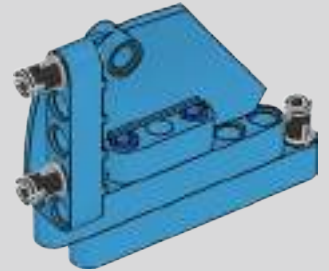
699



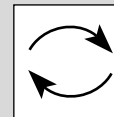
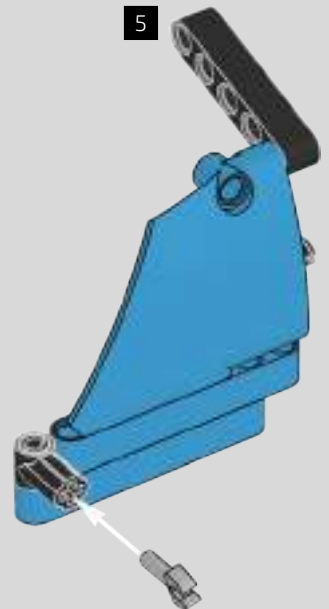
7



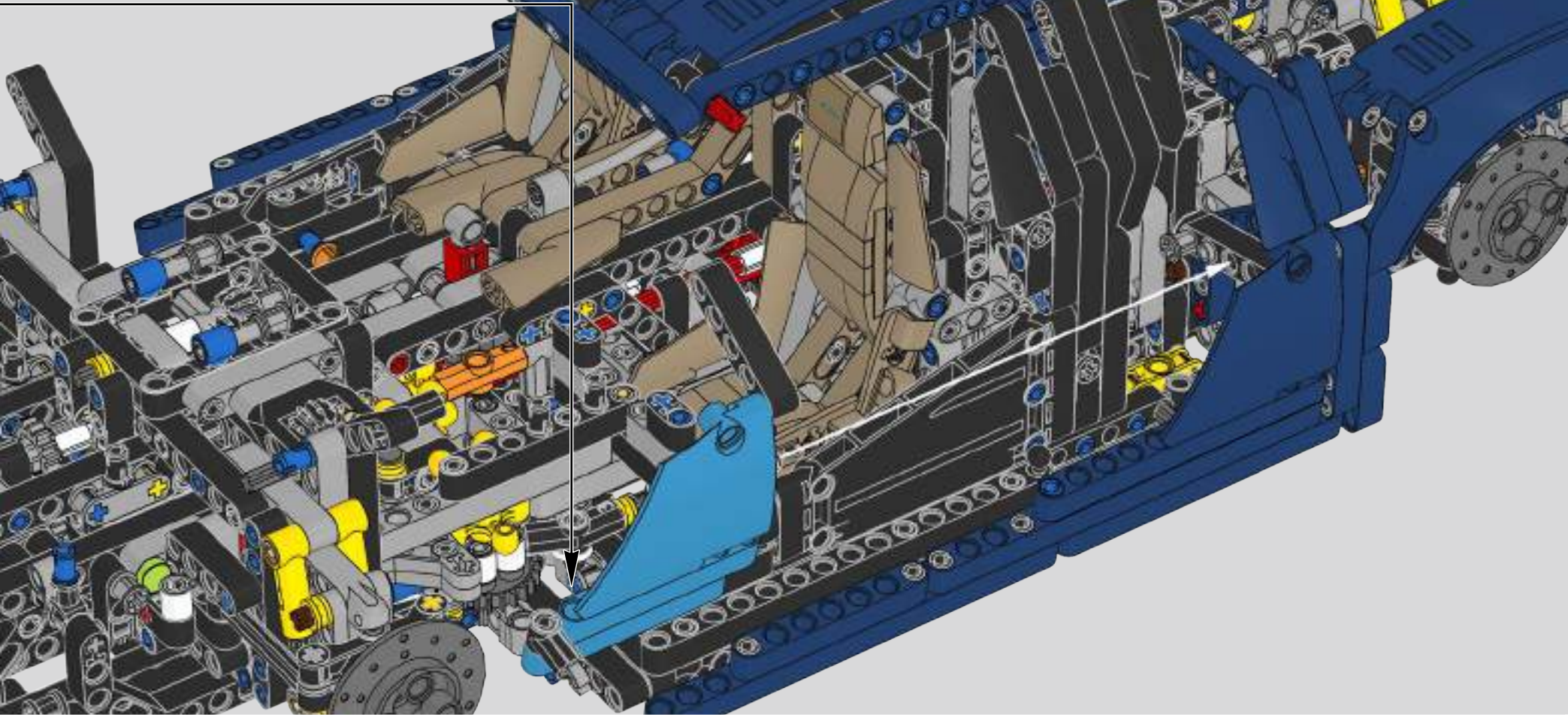
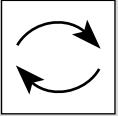
700



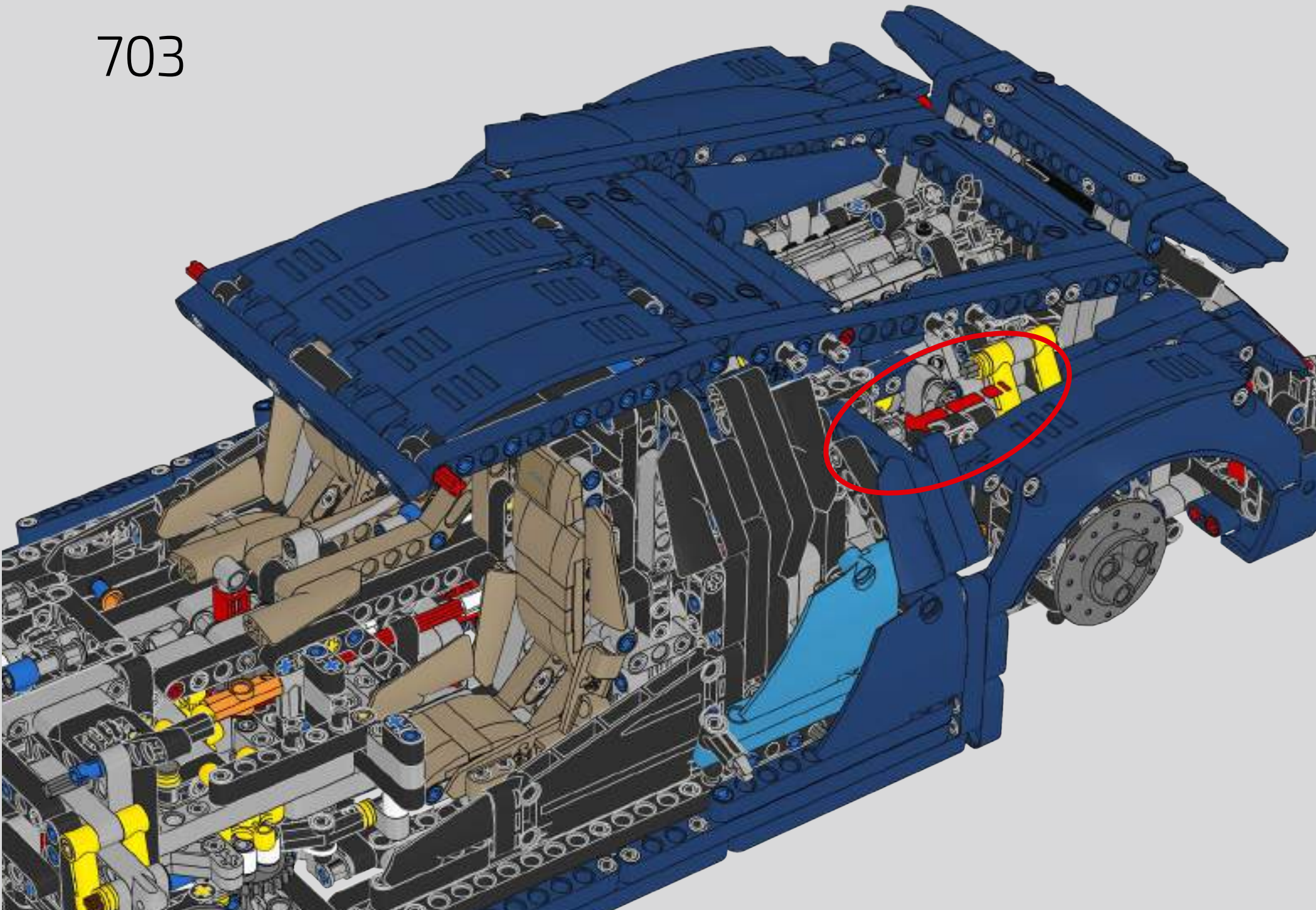
701

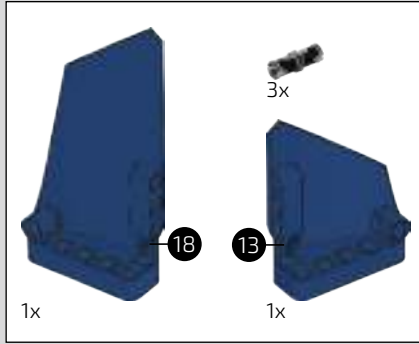


702

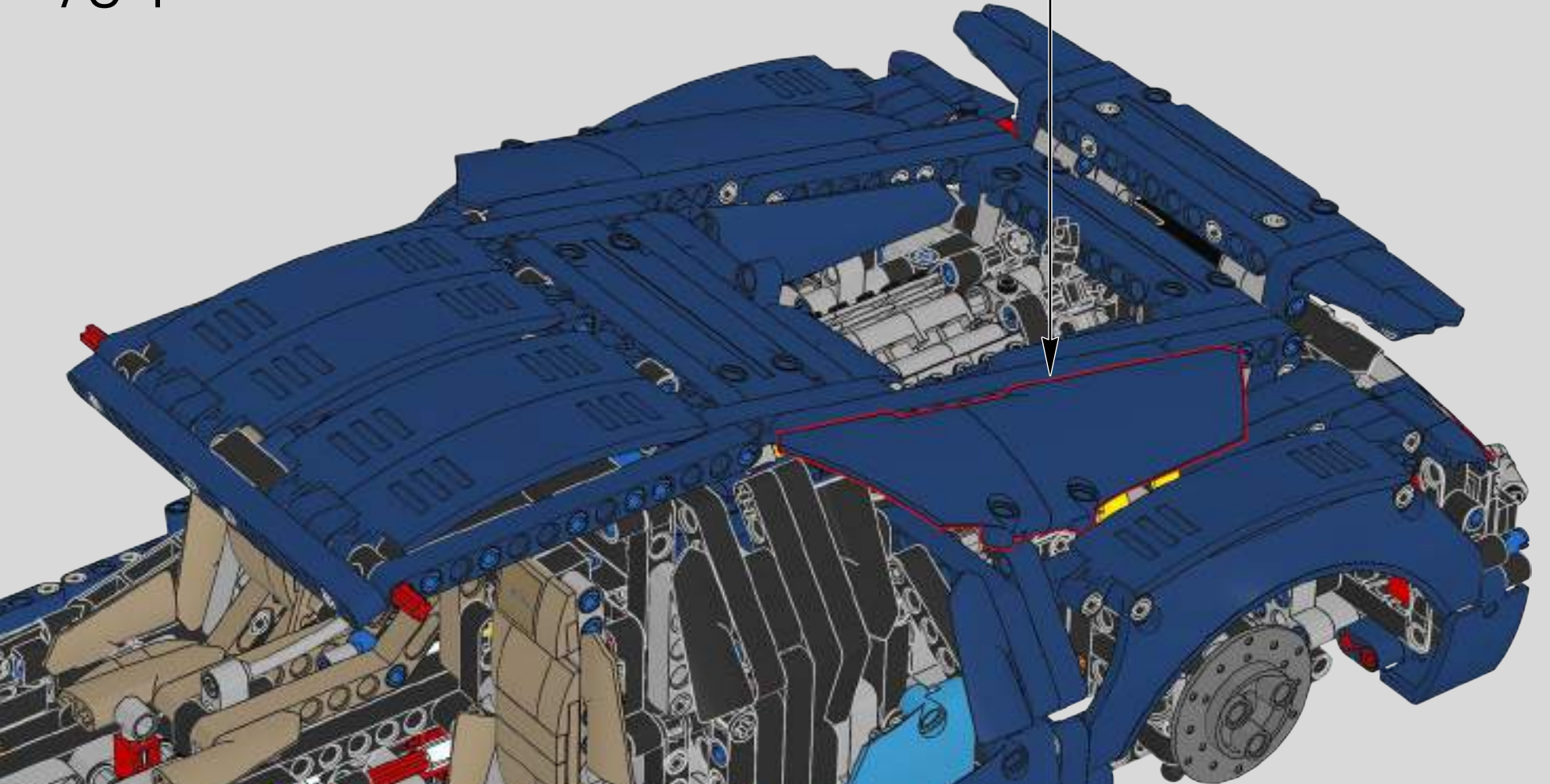
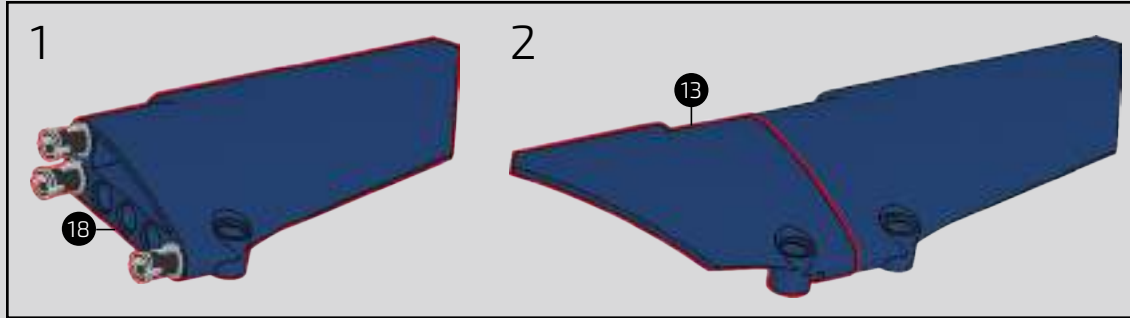


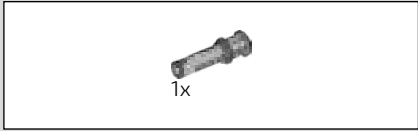
703



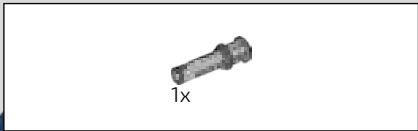
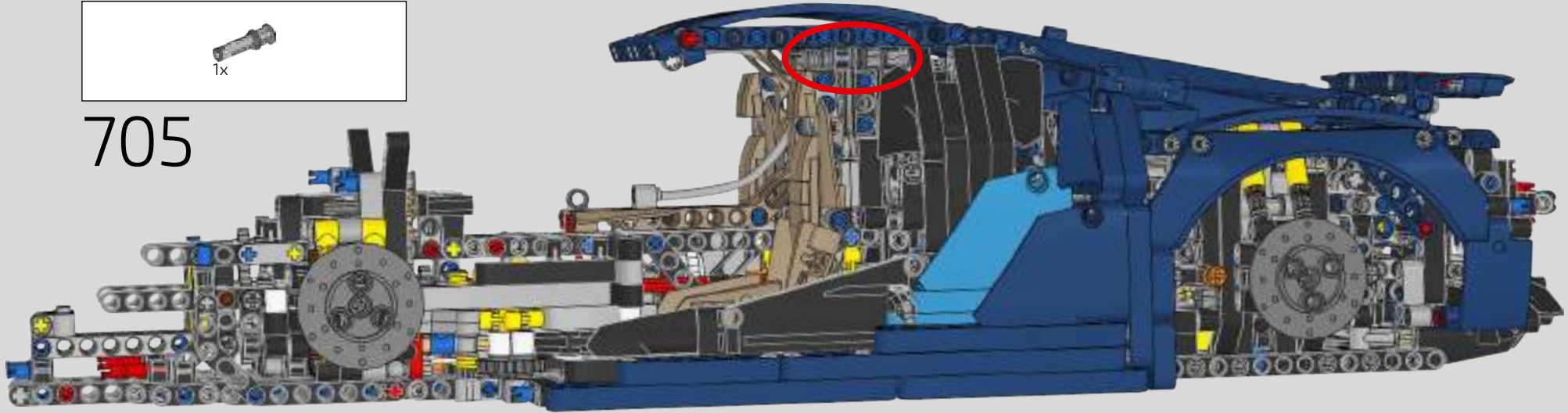


704

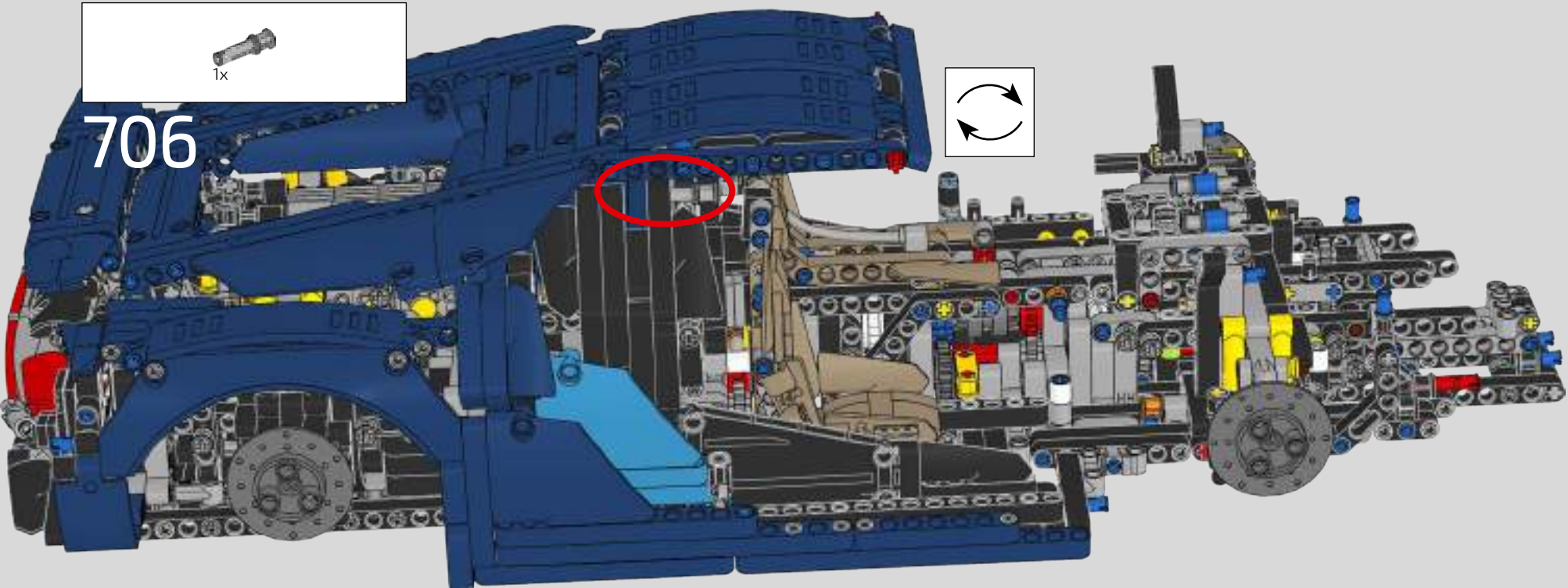


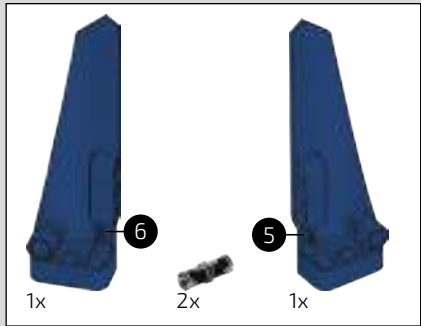


705

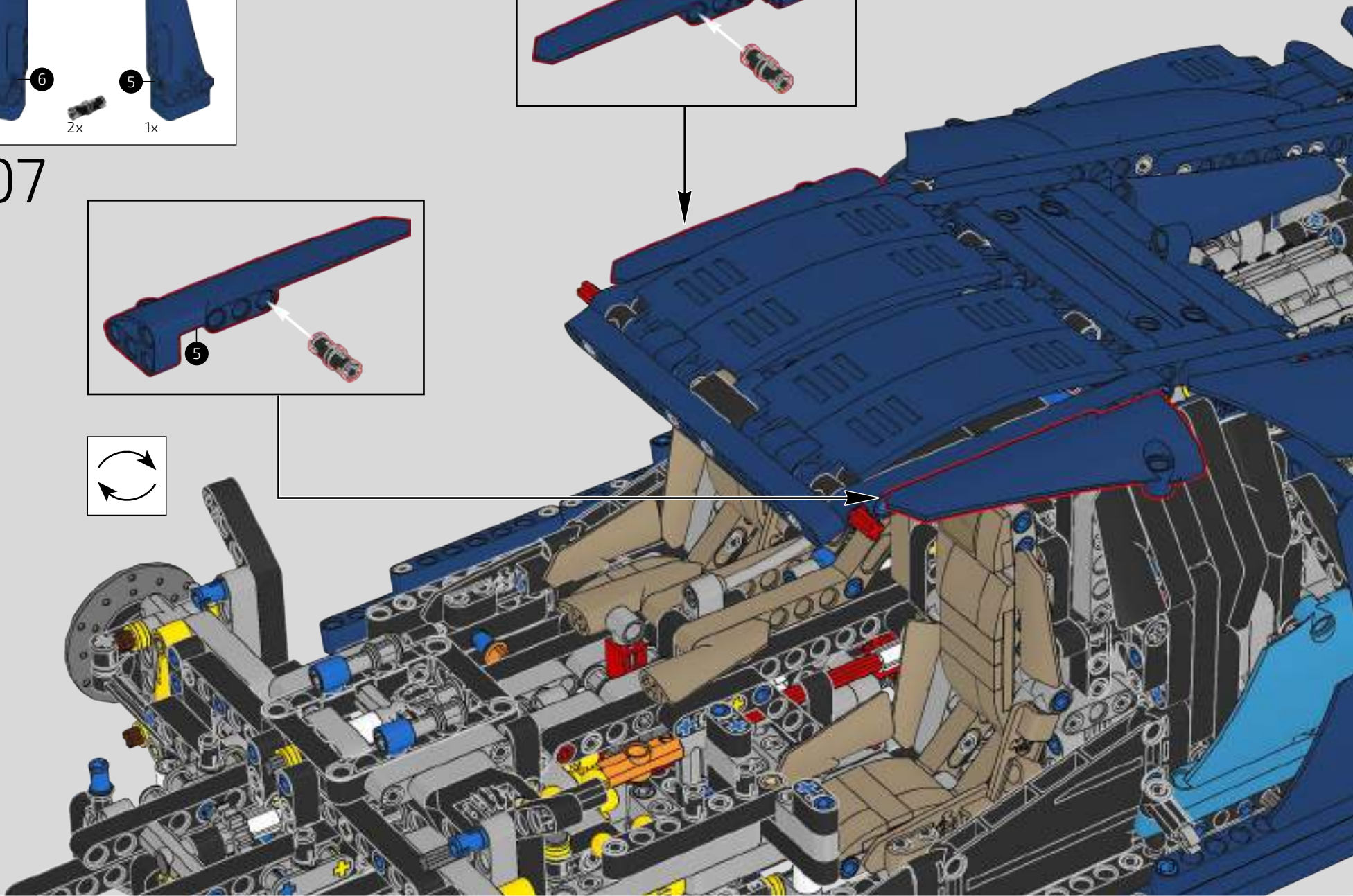
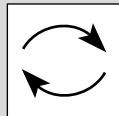
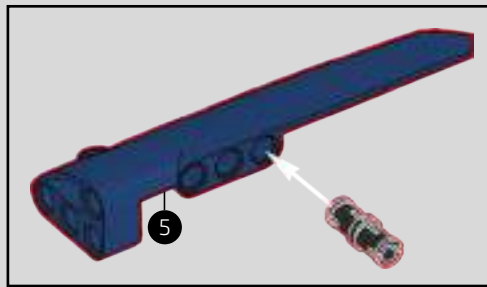
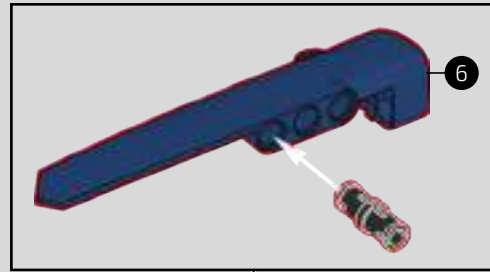


706

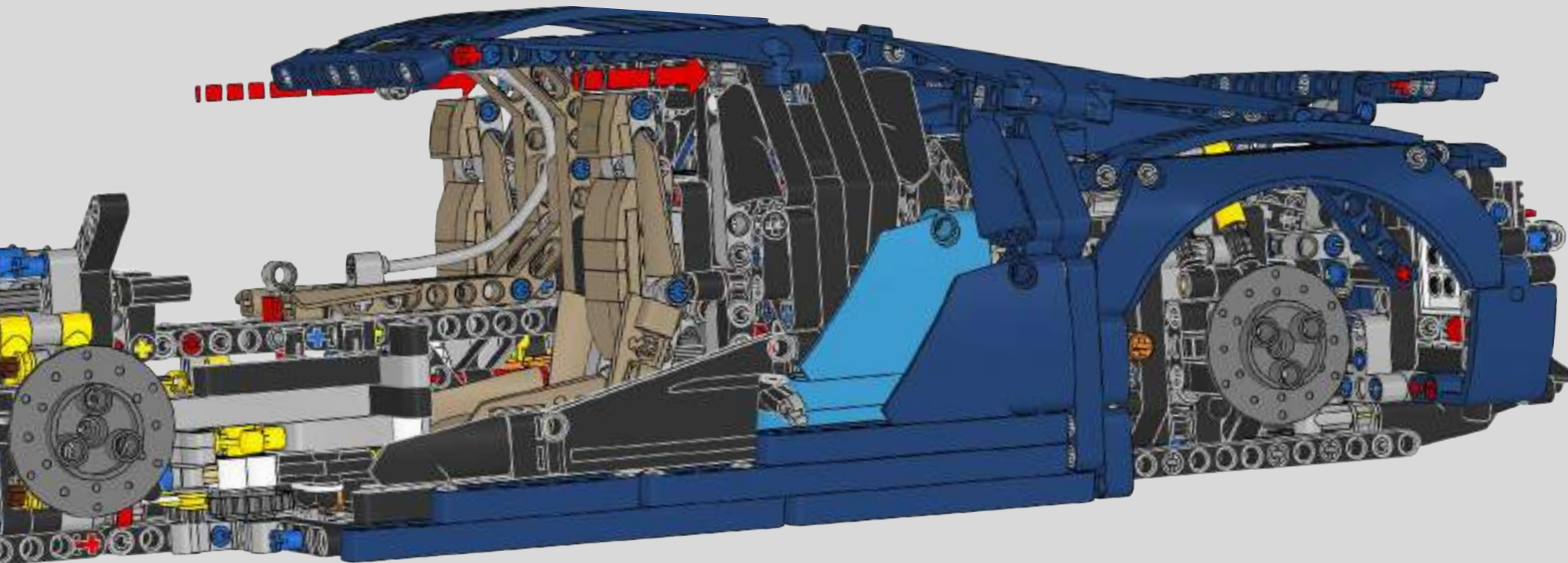


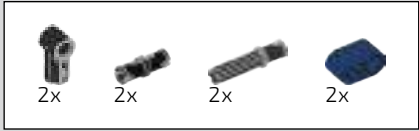


707

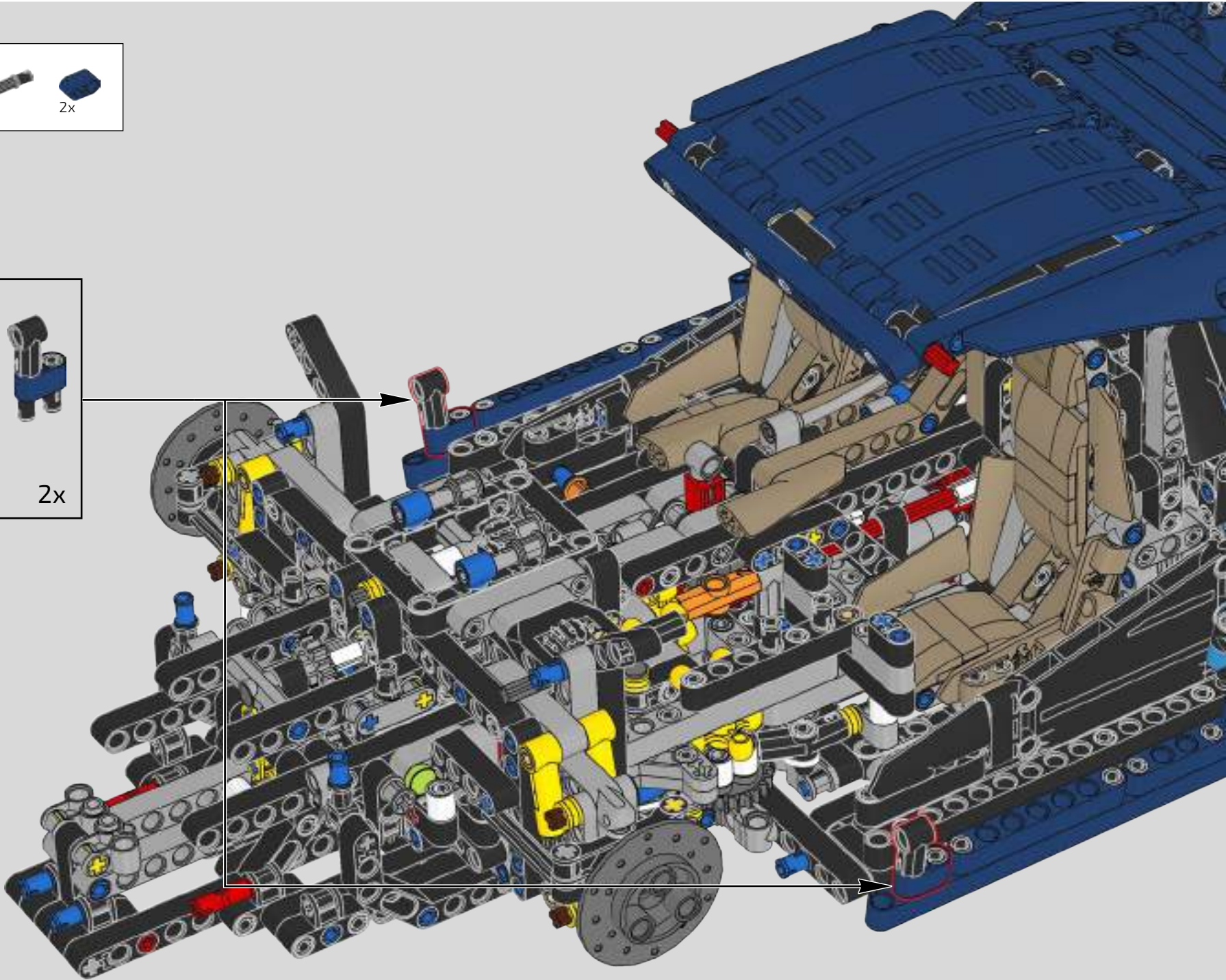
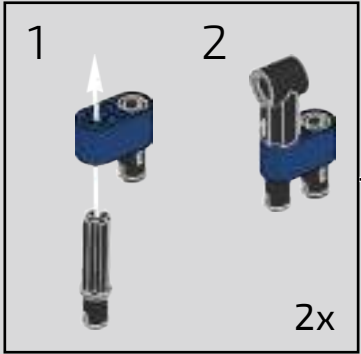


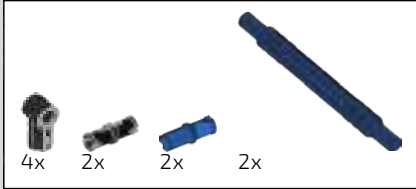
708



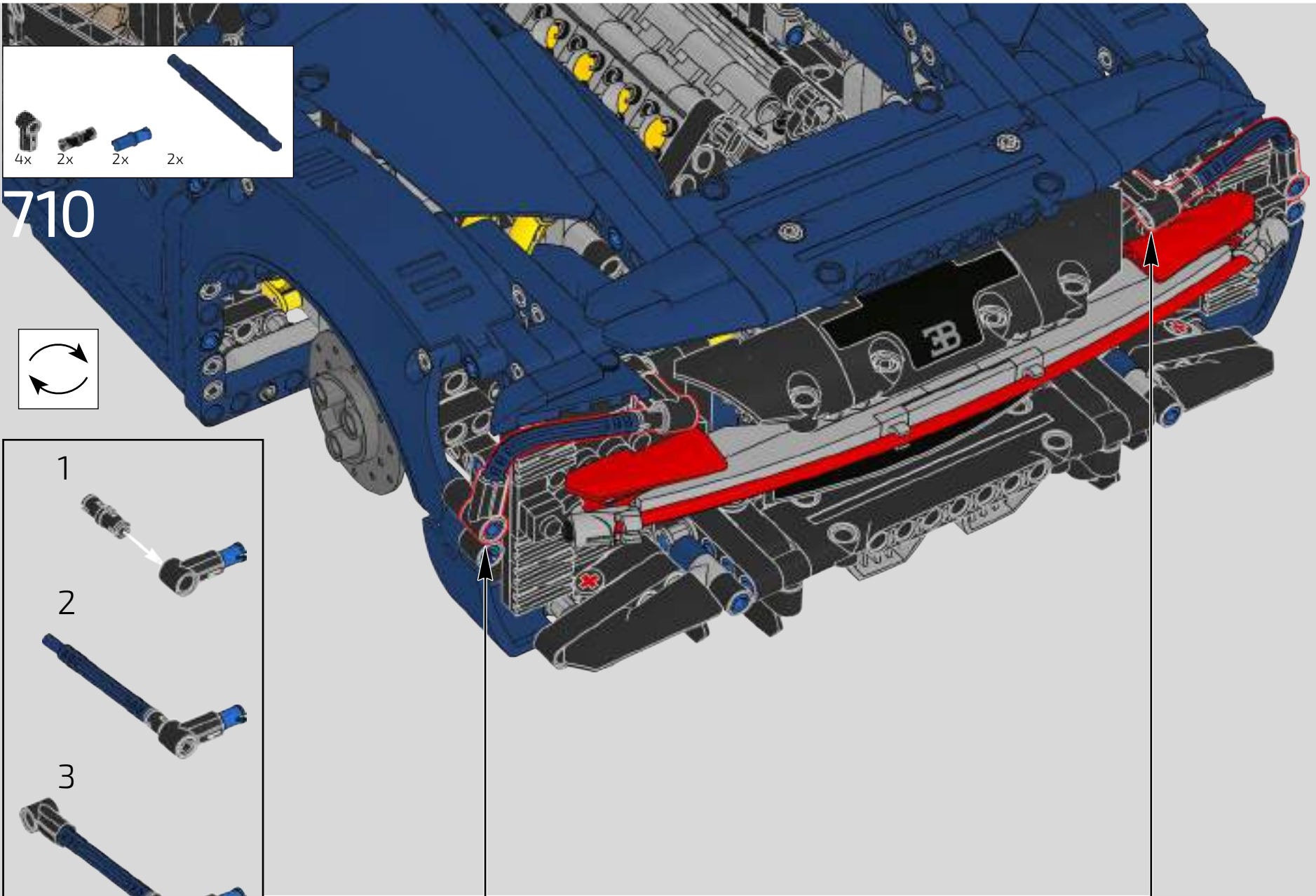
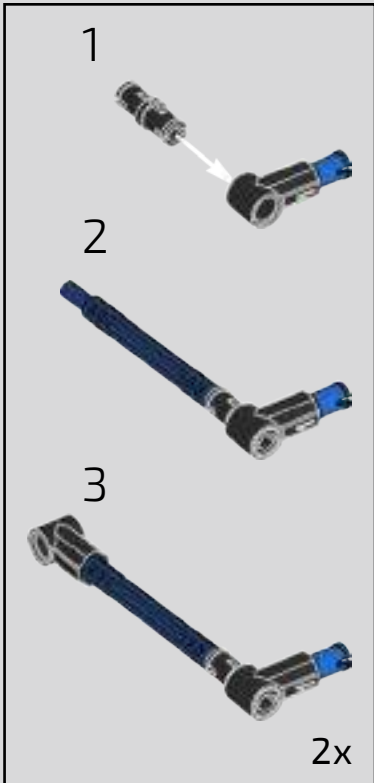
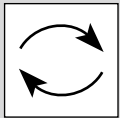


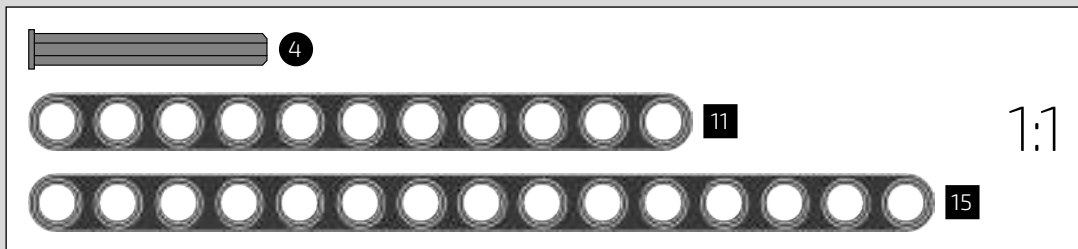
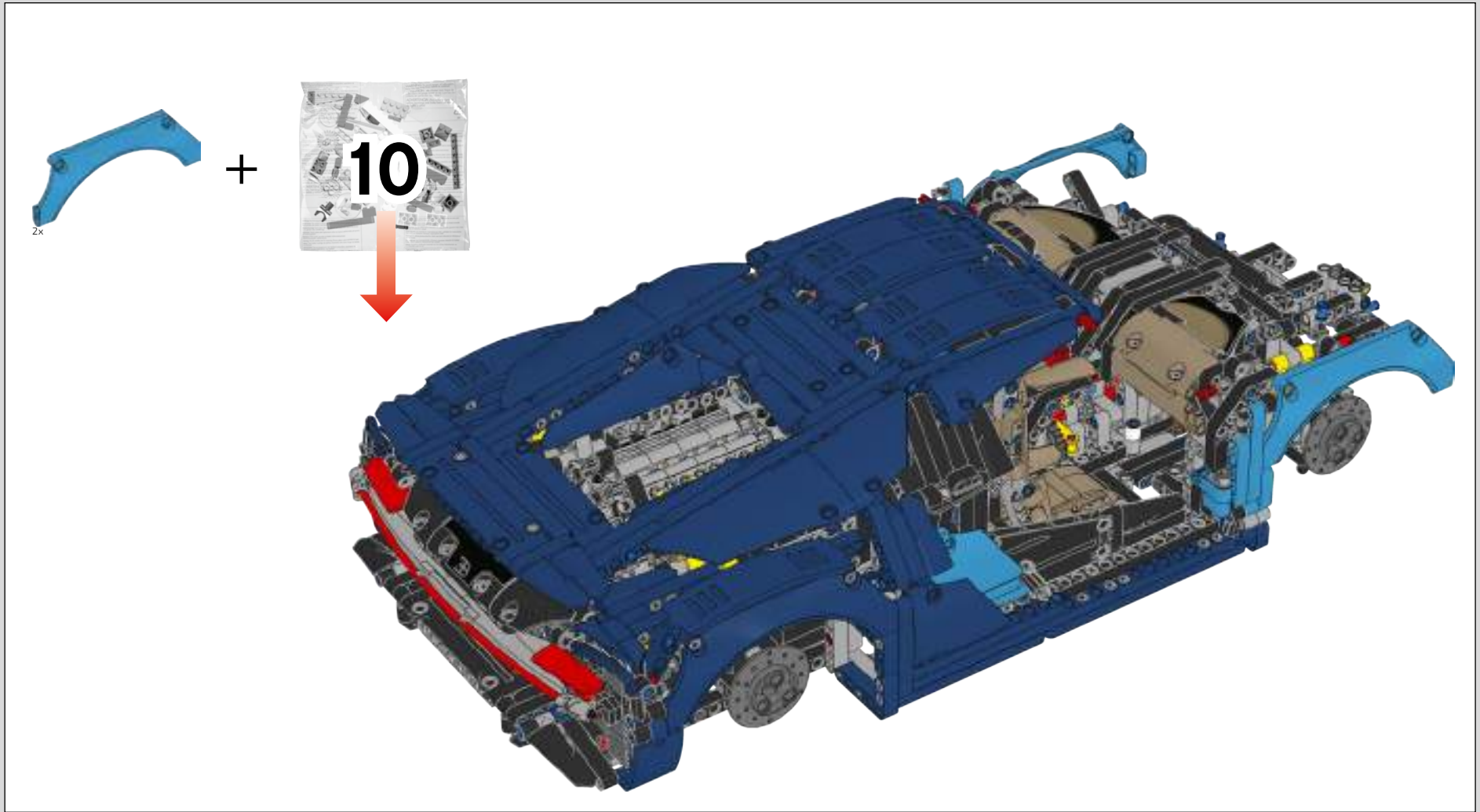
709

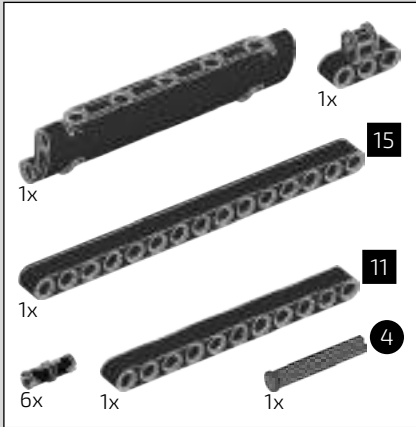




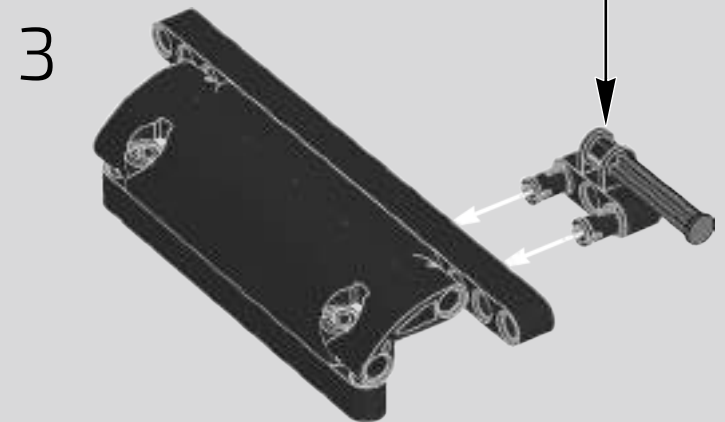
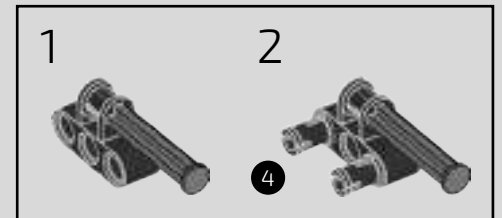
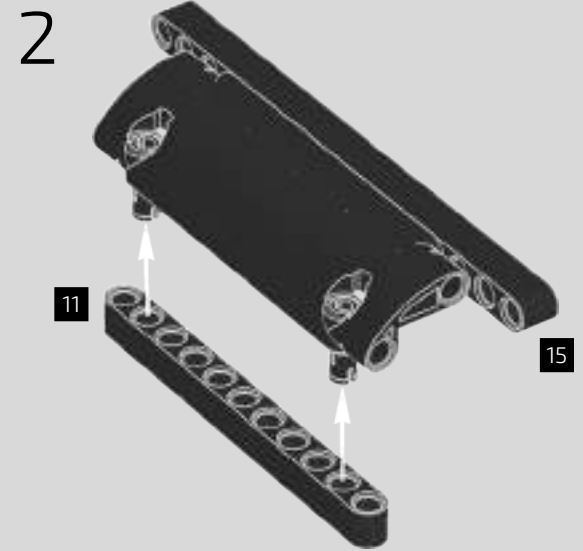
710

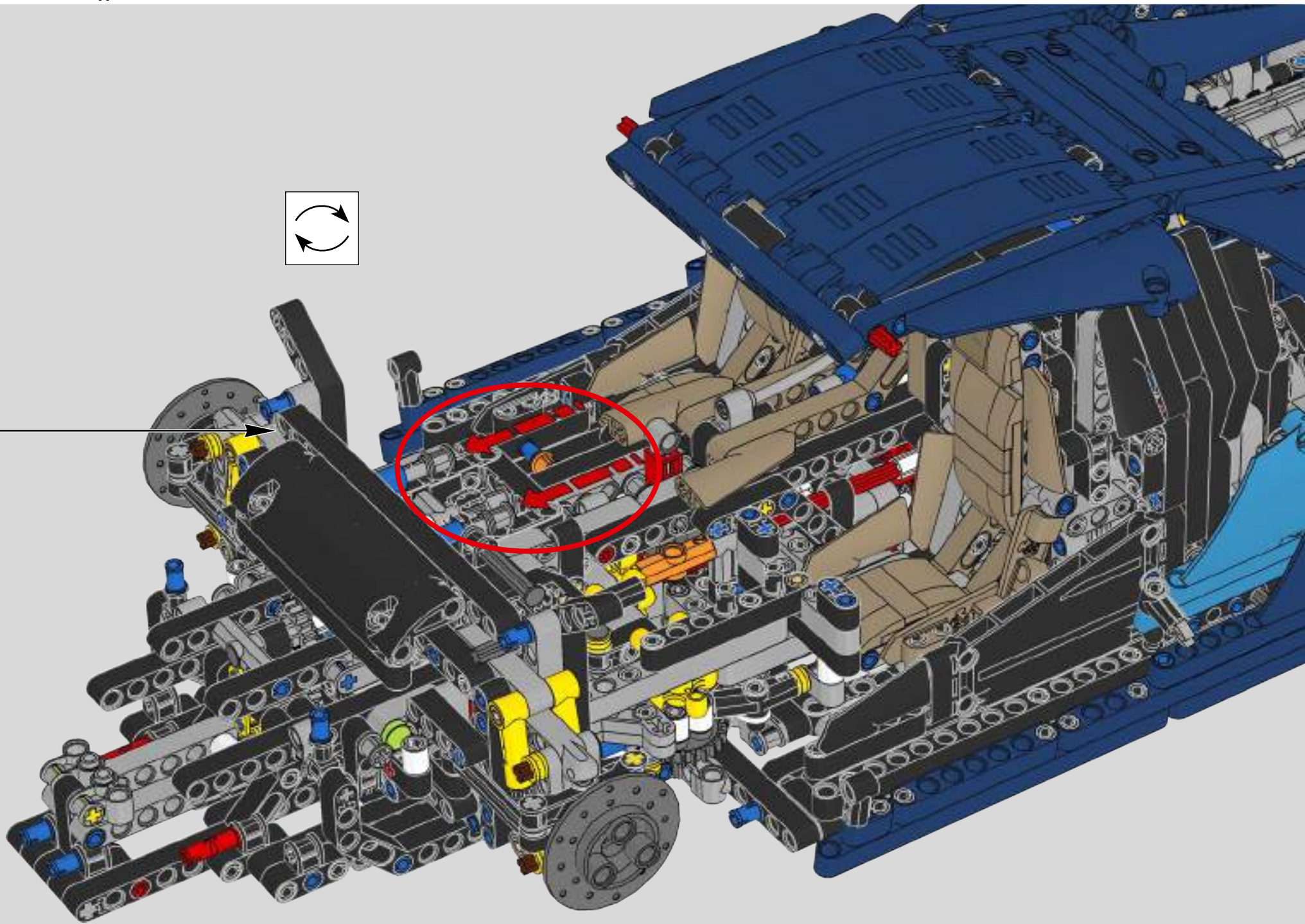
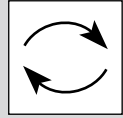


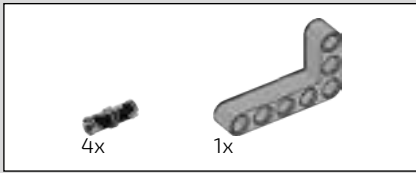




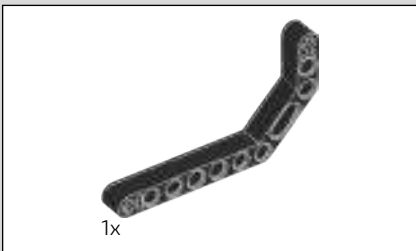
711



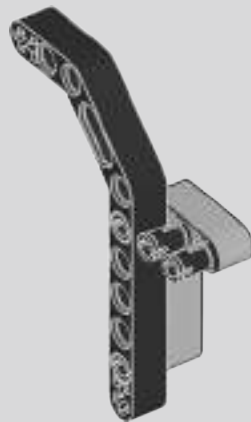




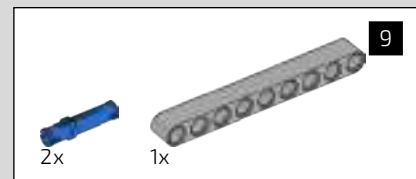
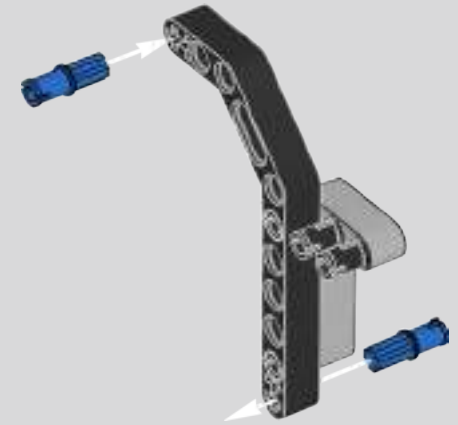
712



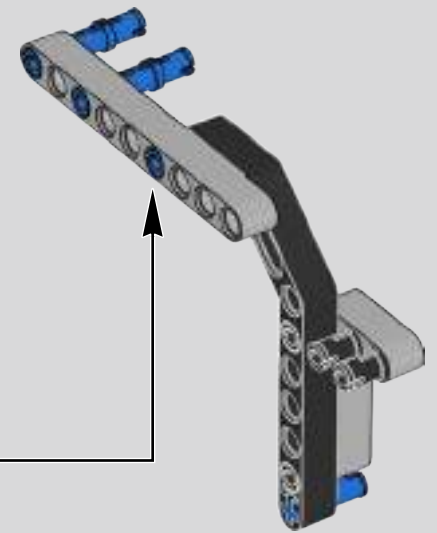
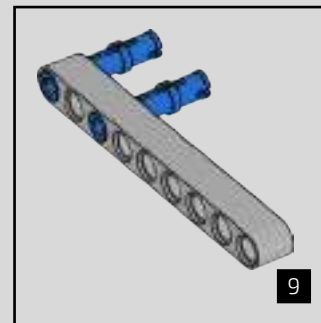
713



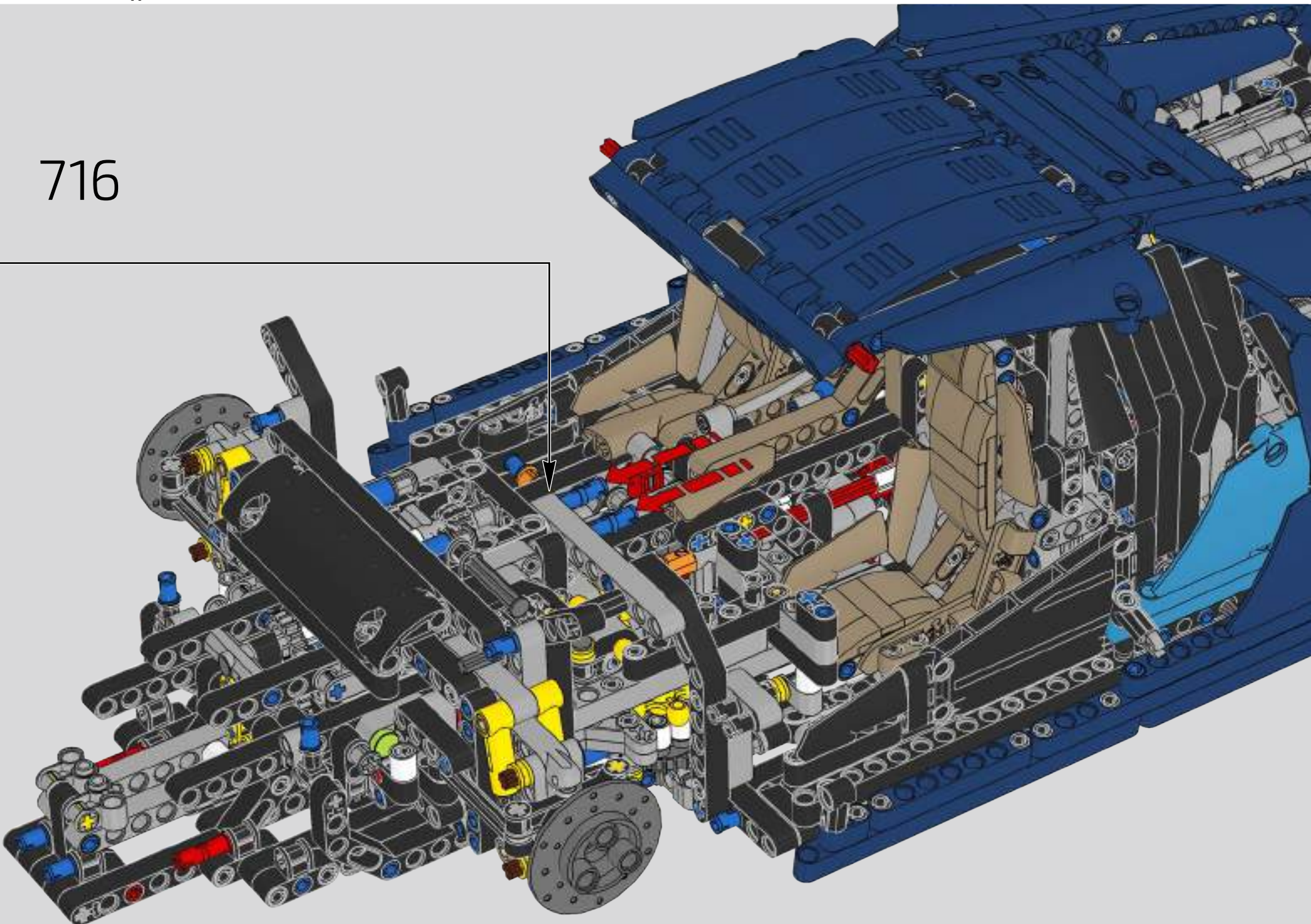
714

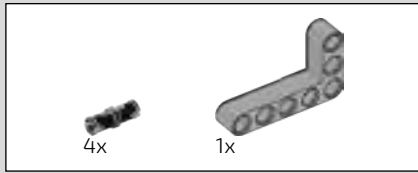


715

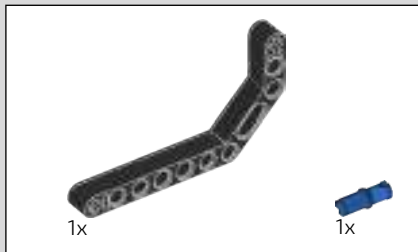


716

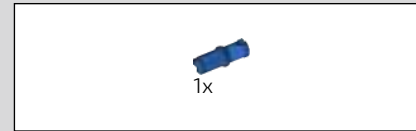




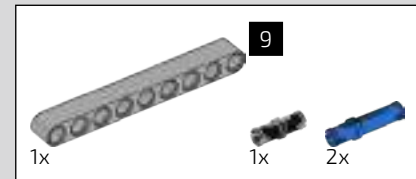
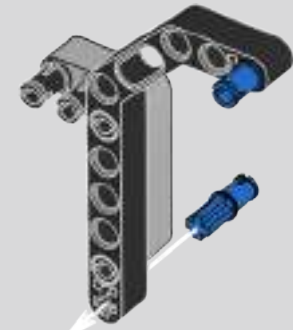
717



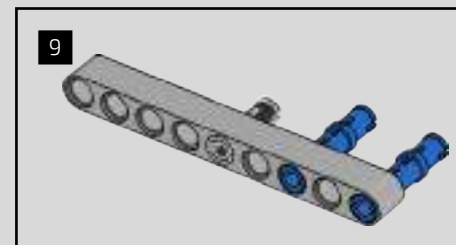
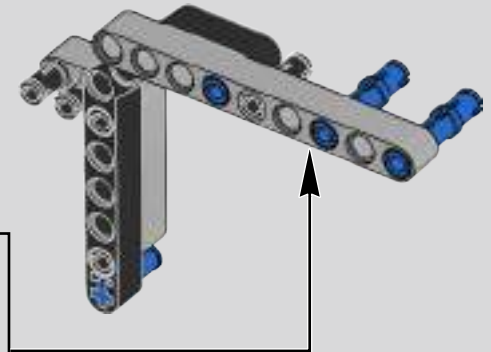
718



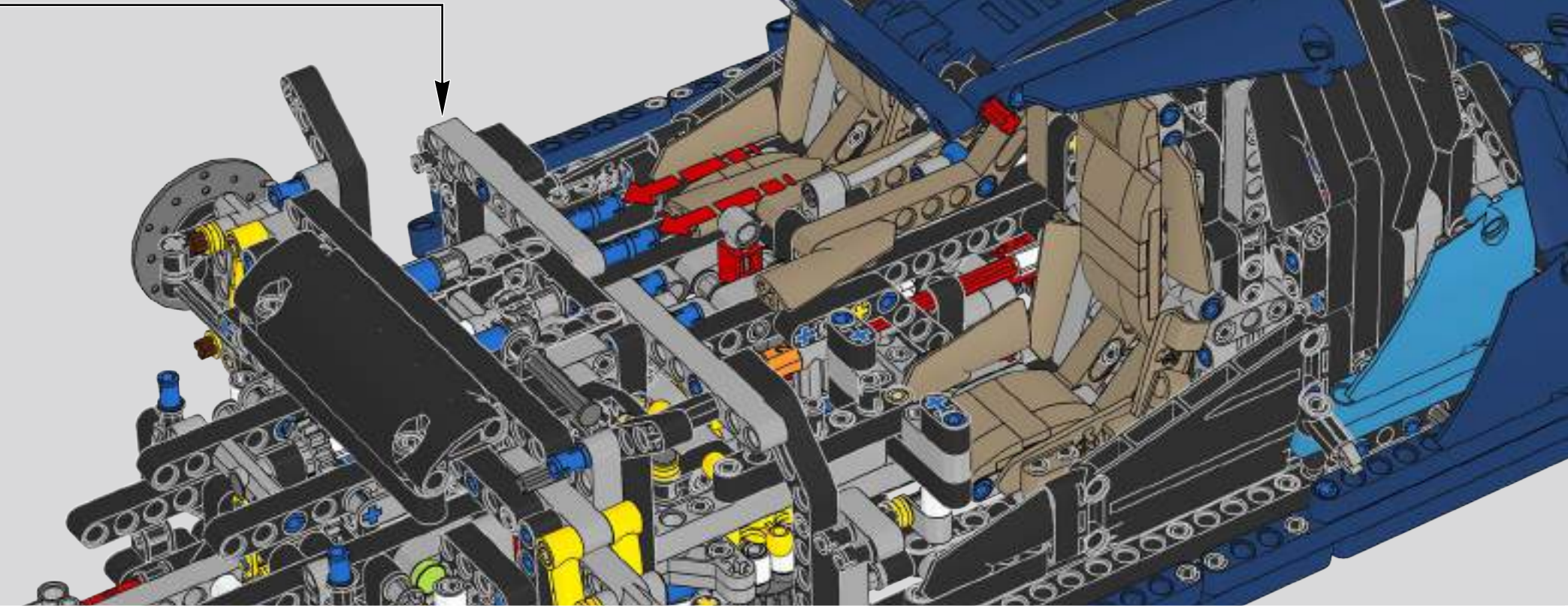
719

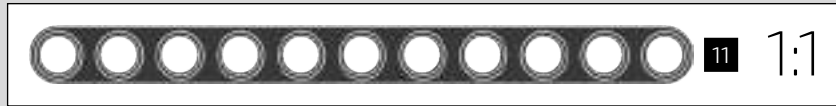
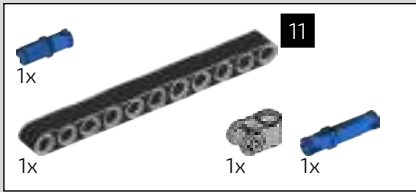


720

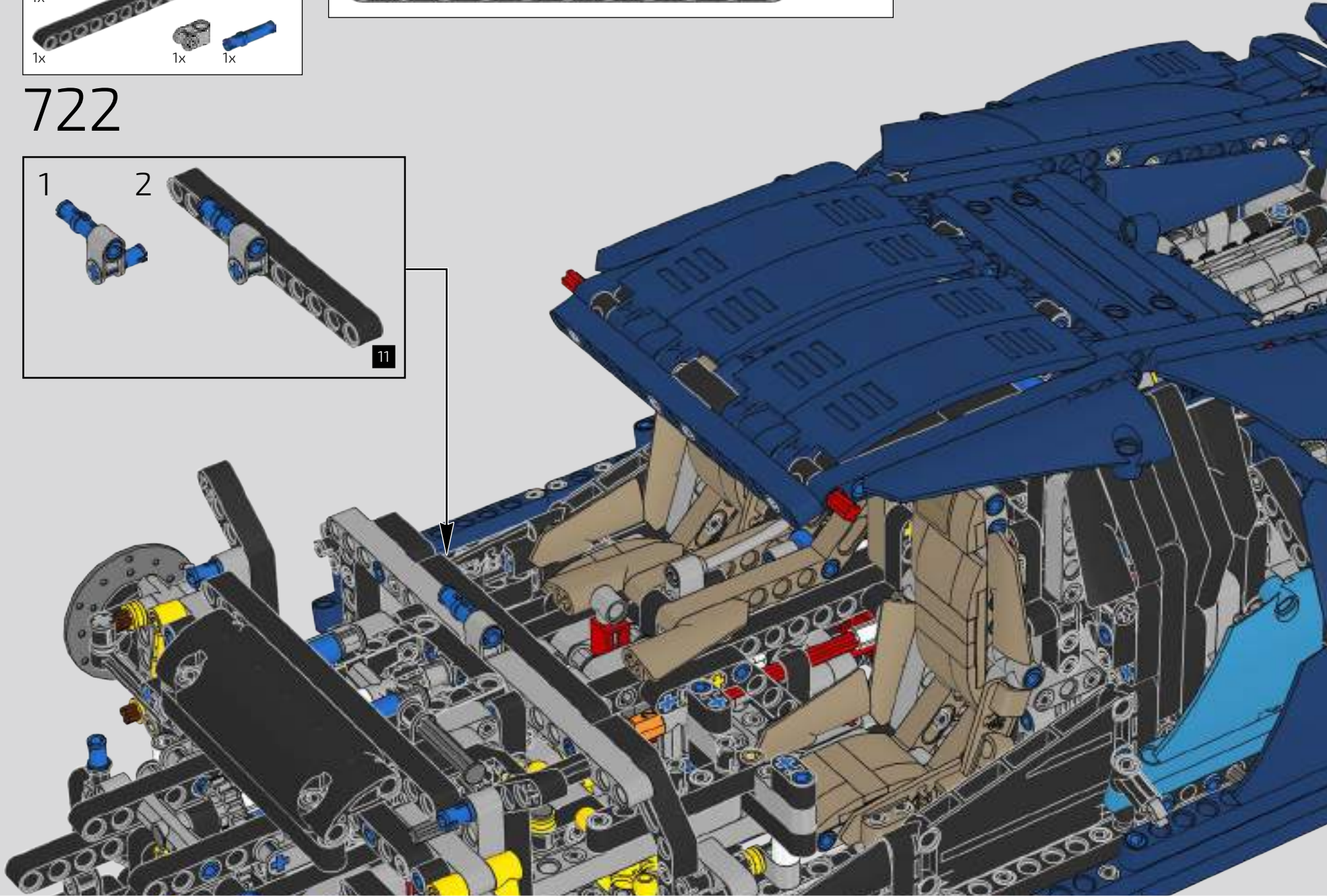
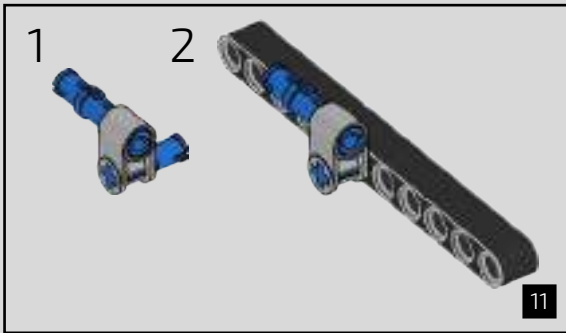


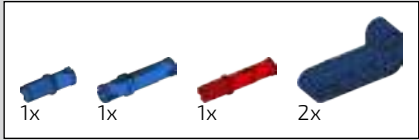
721



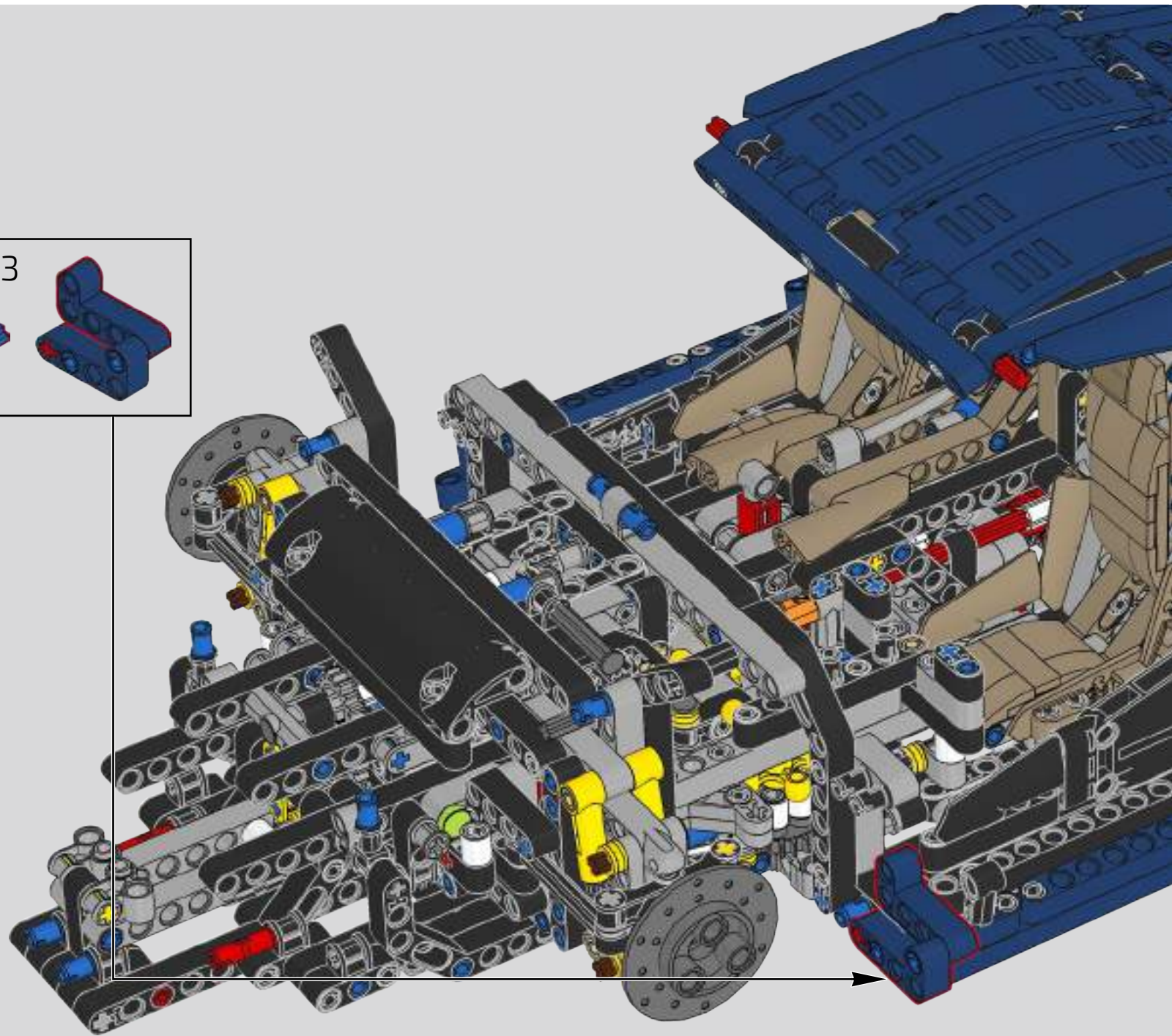
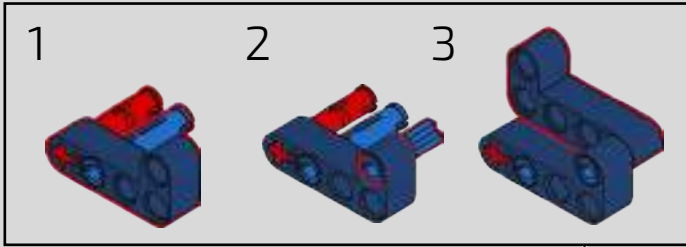


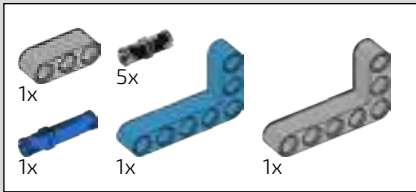
722



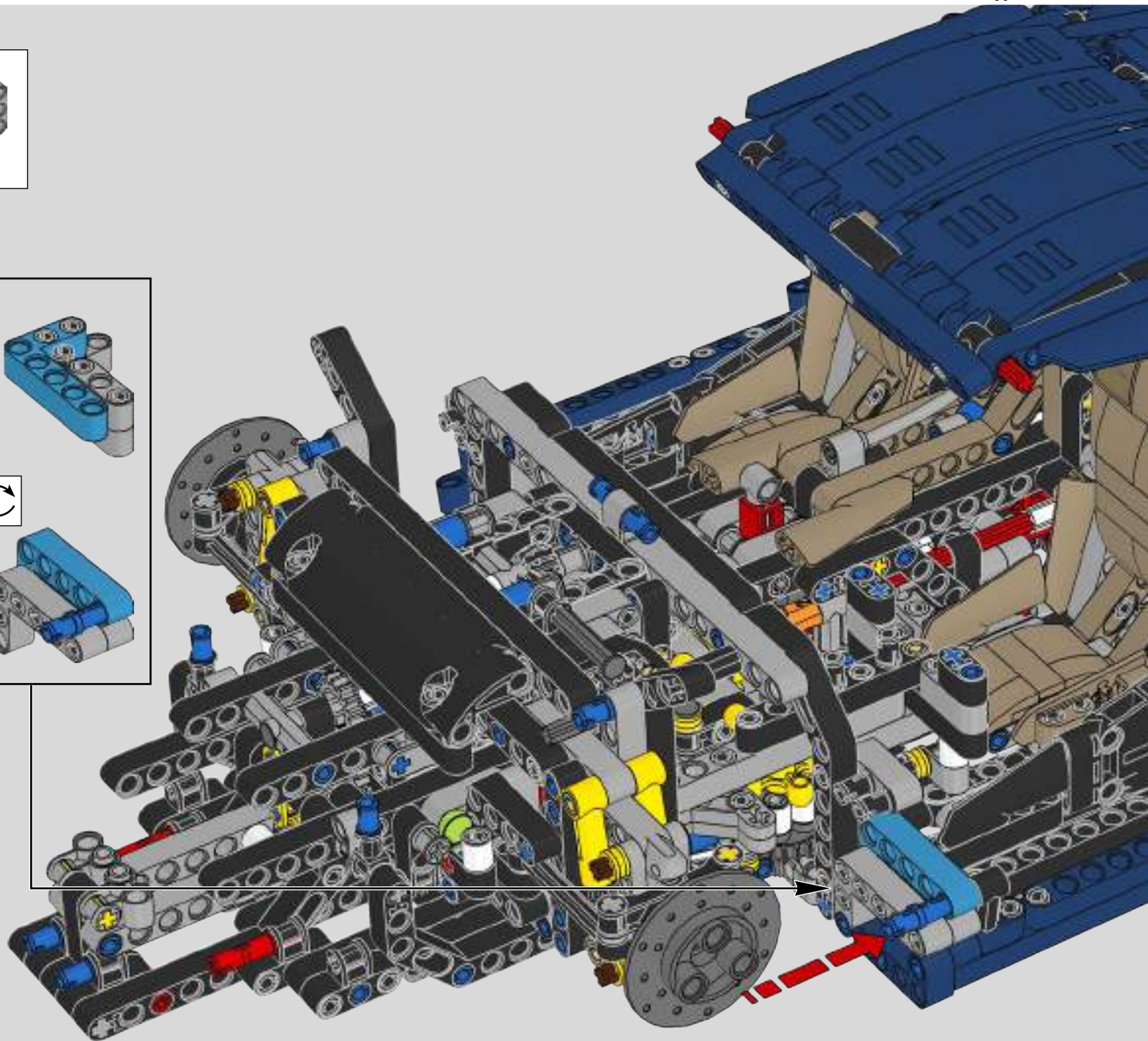
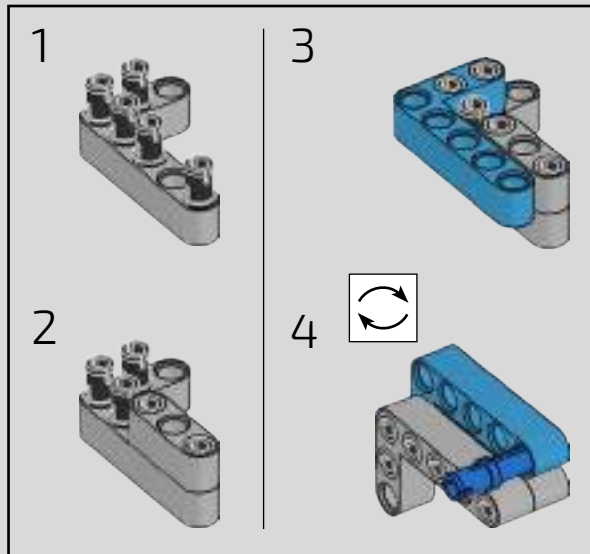


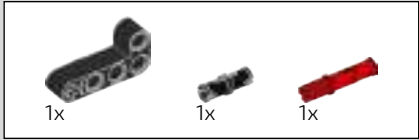
723



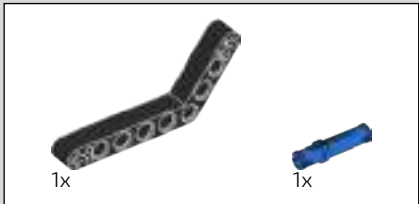
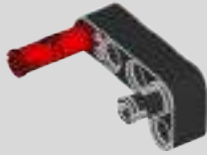


724

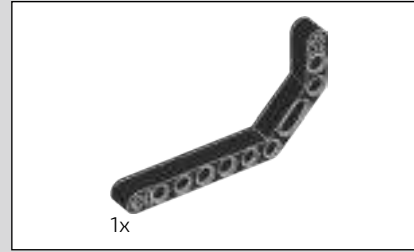
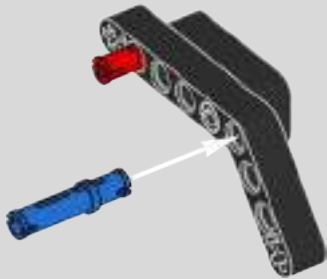




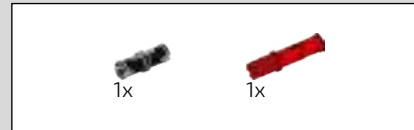
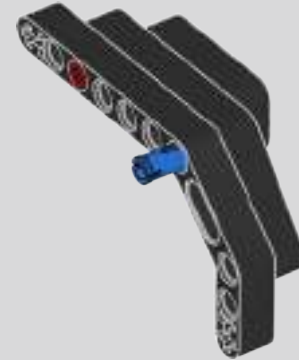
725



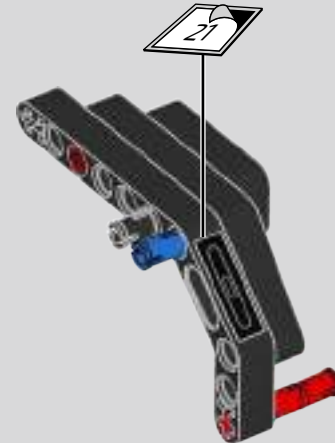
726



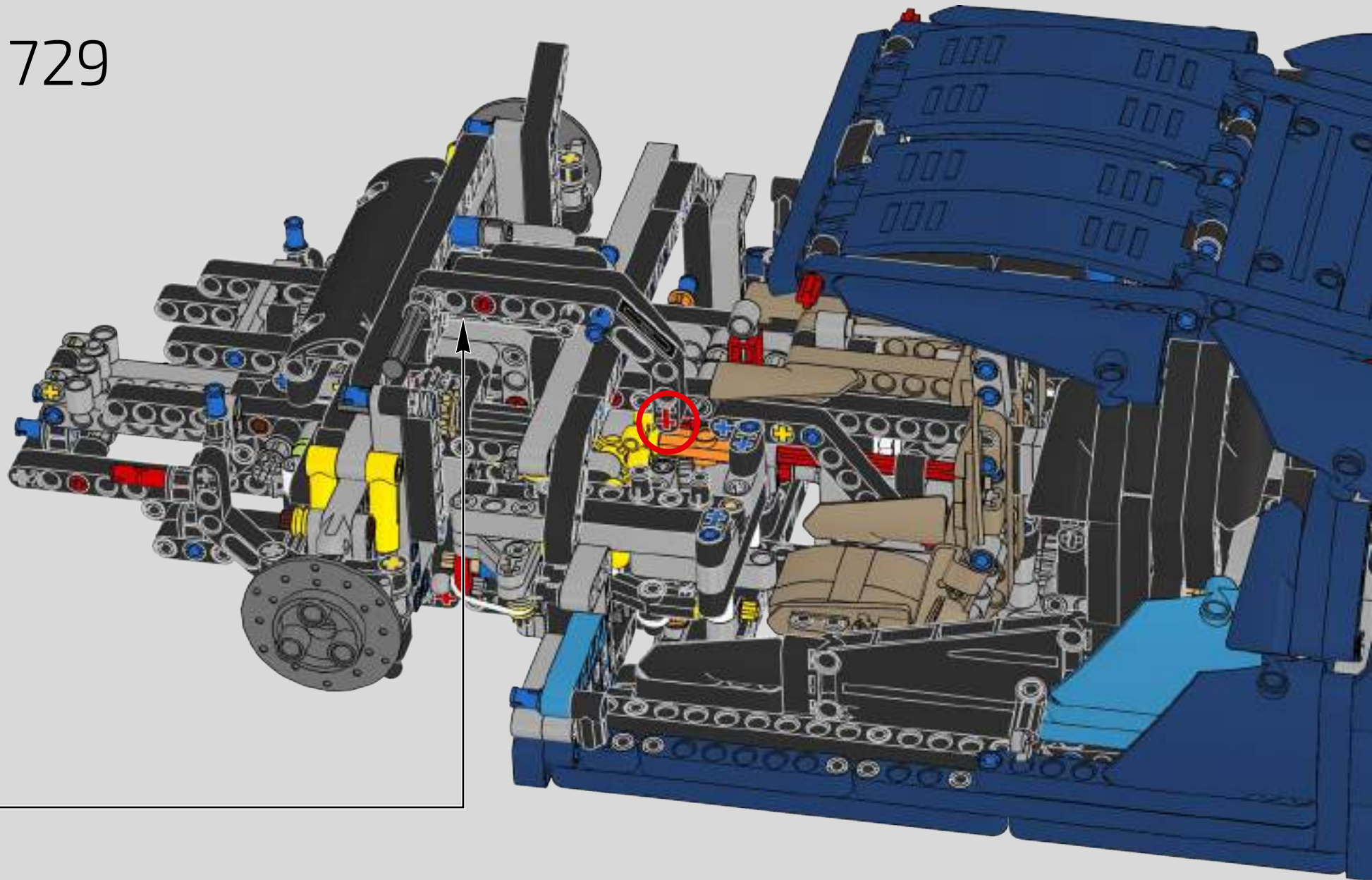
727



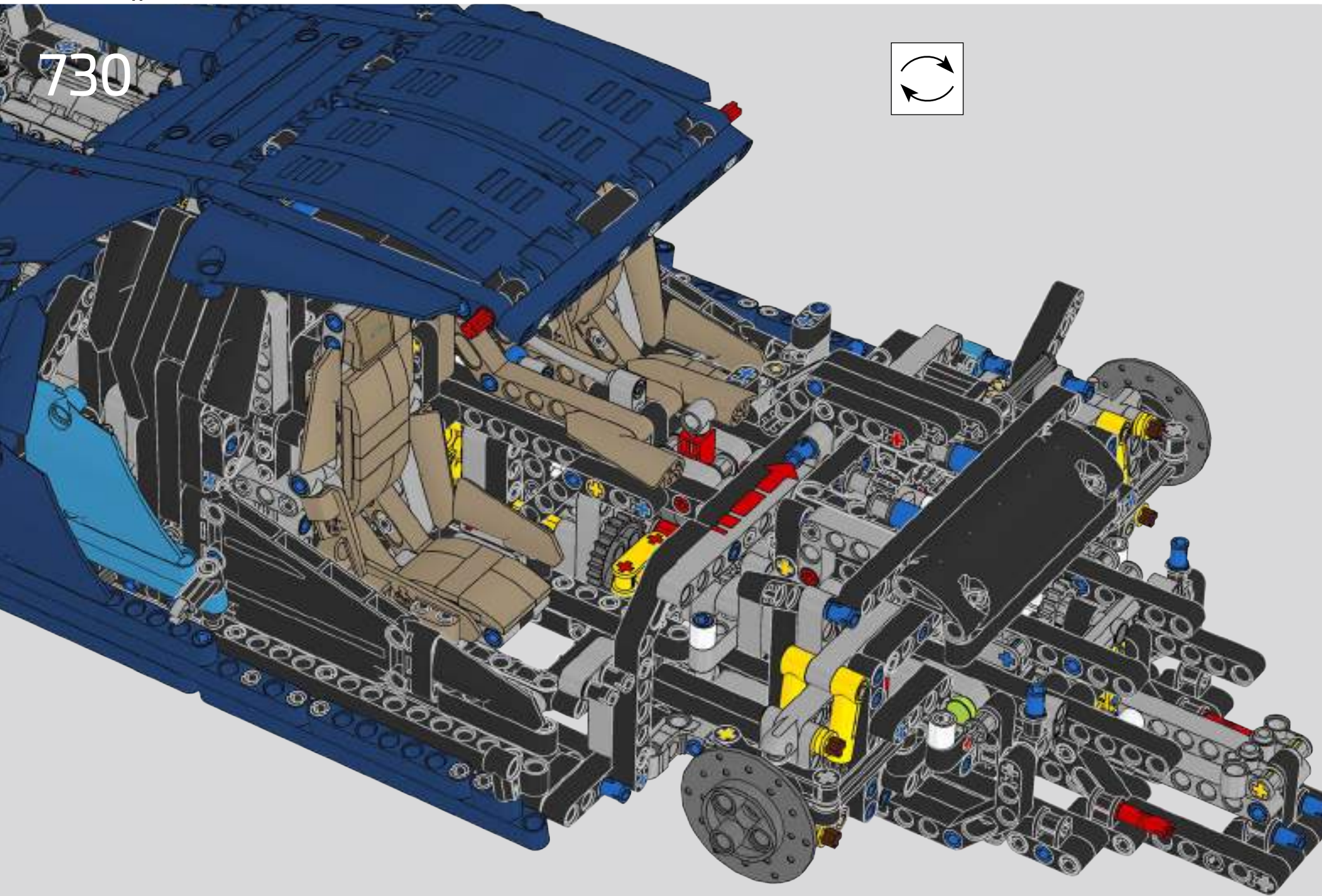
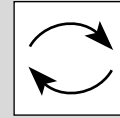
728



729



730

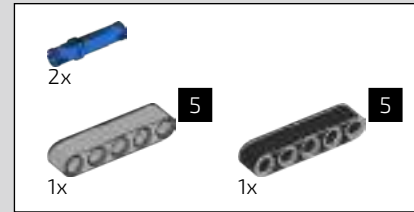
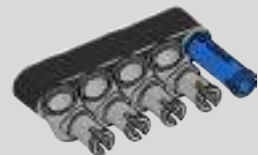




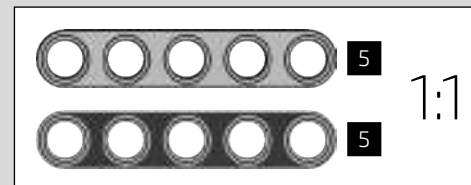
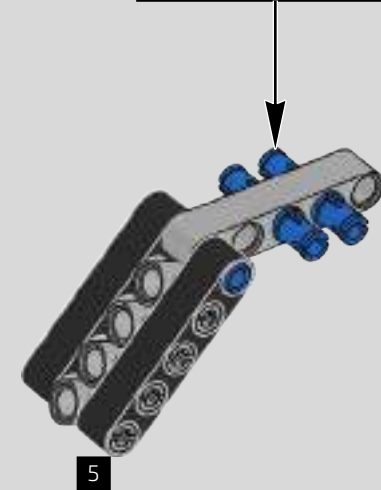
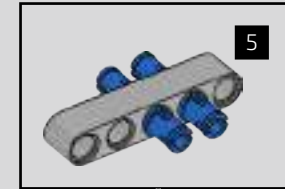
731



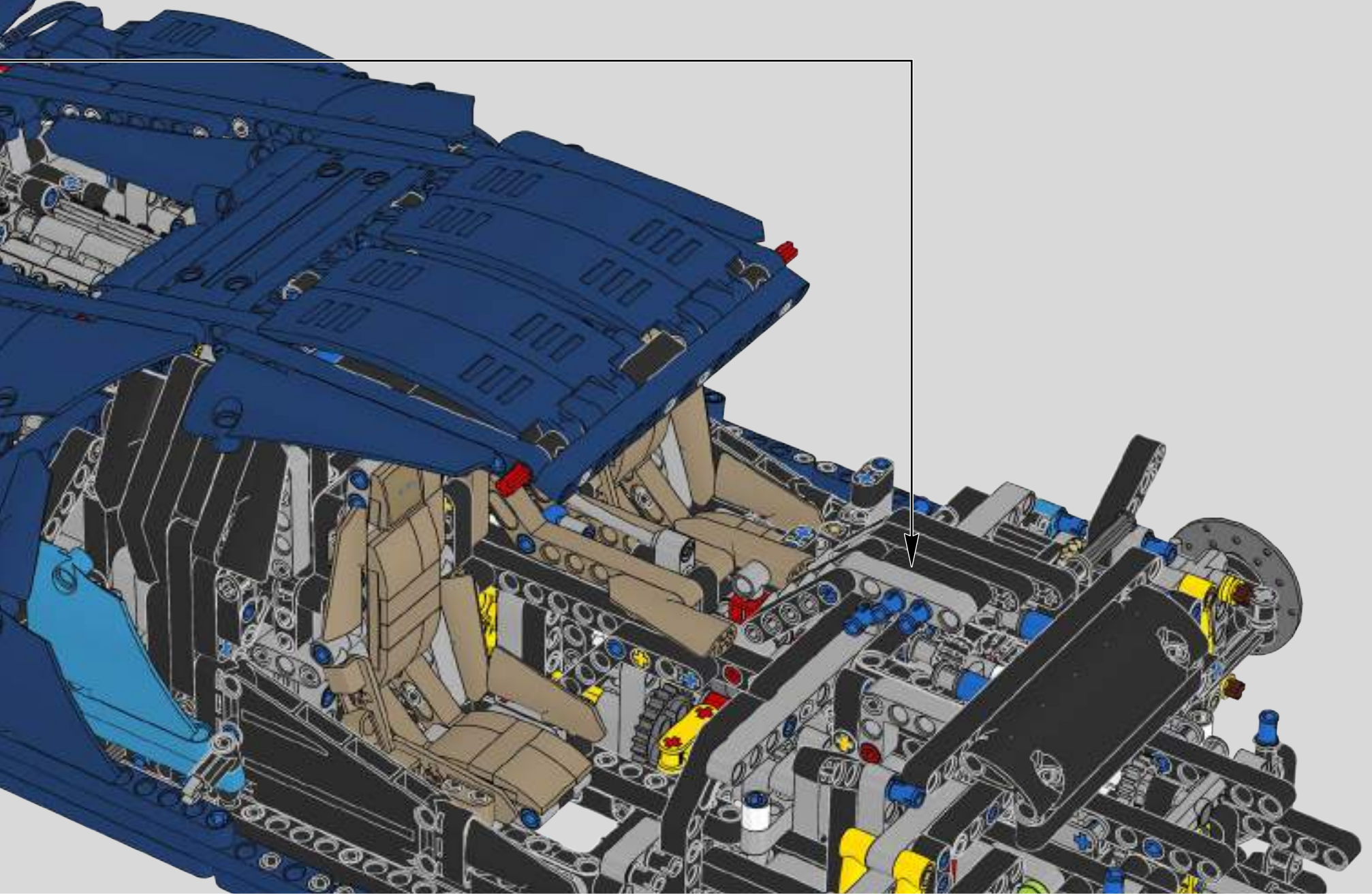
732

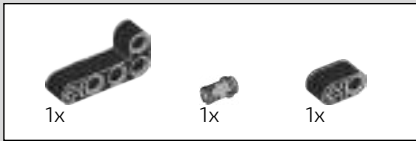


733

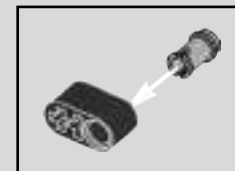
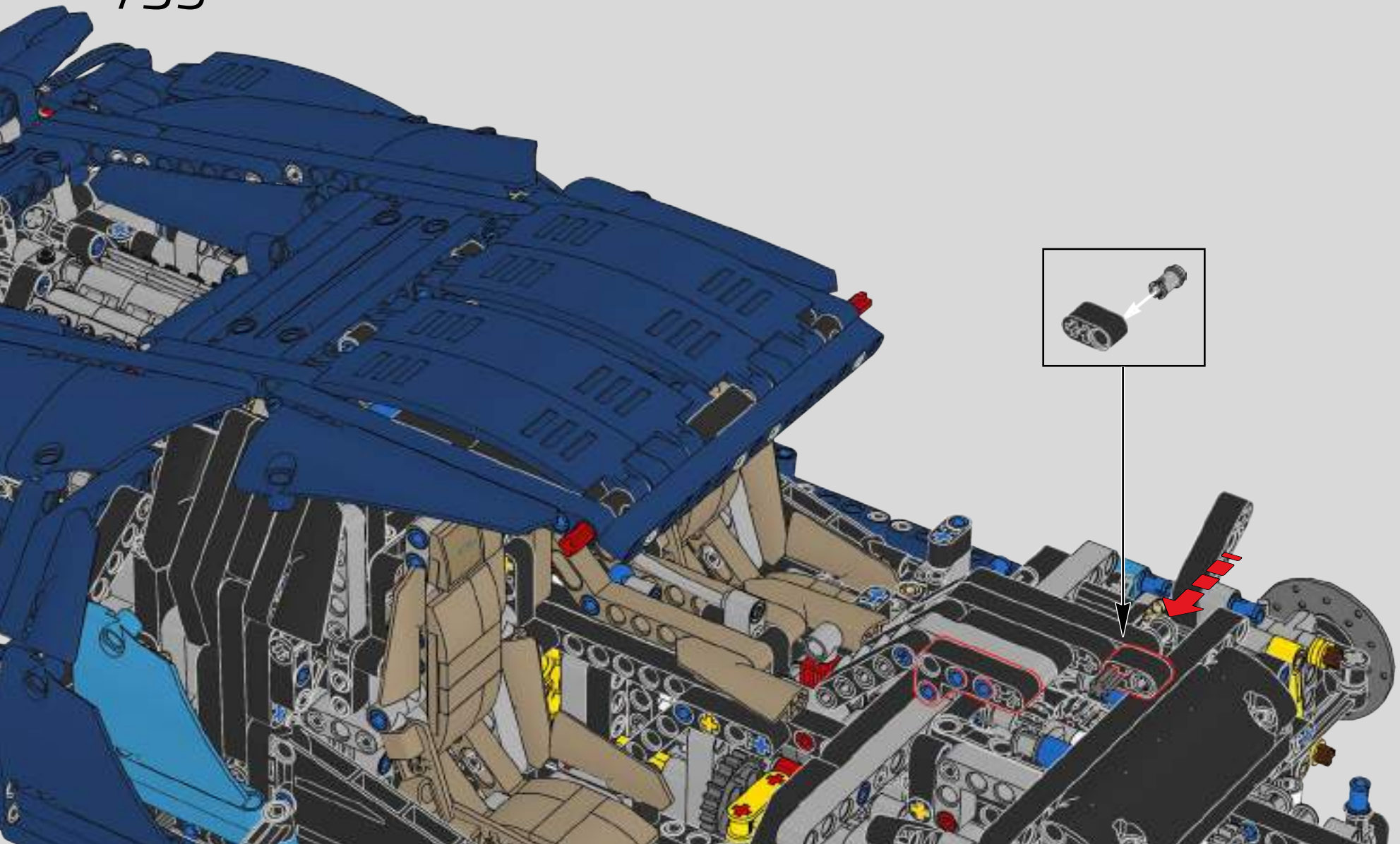


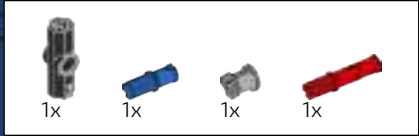
734



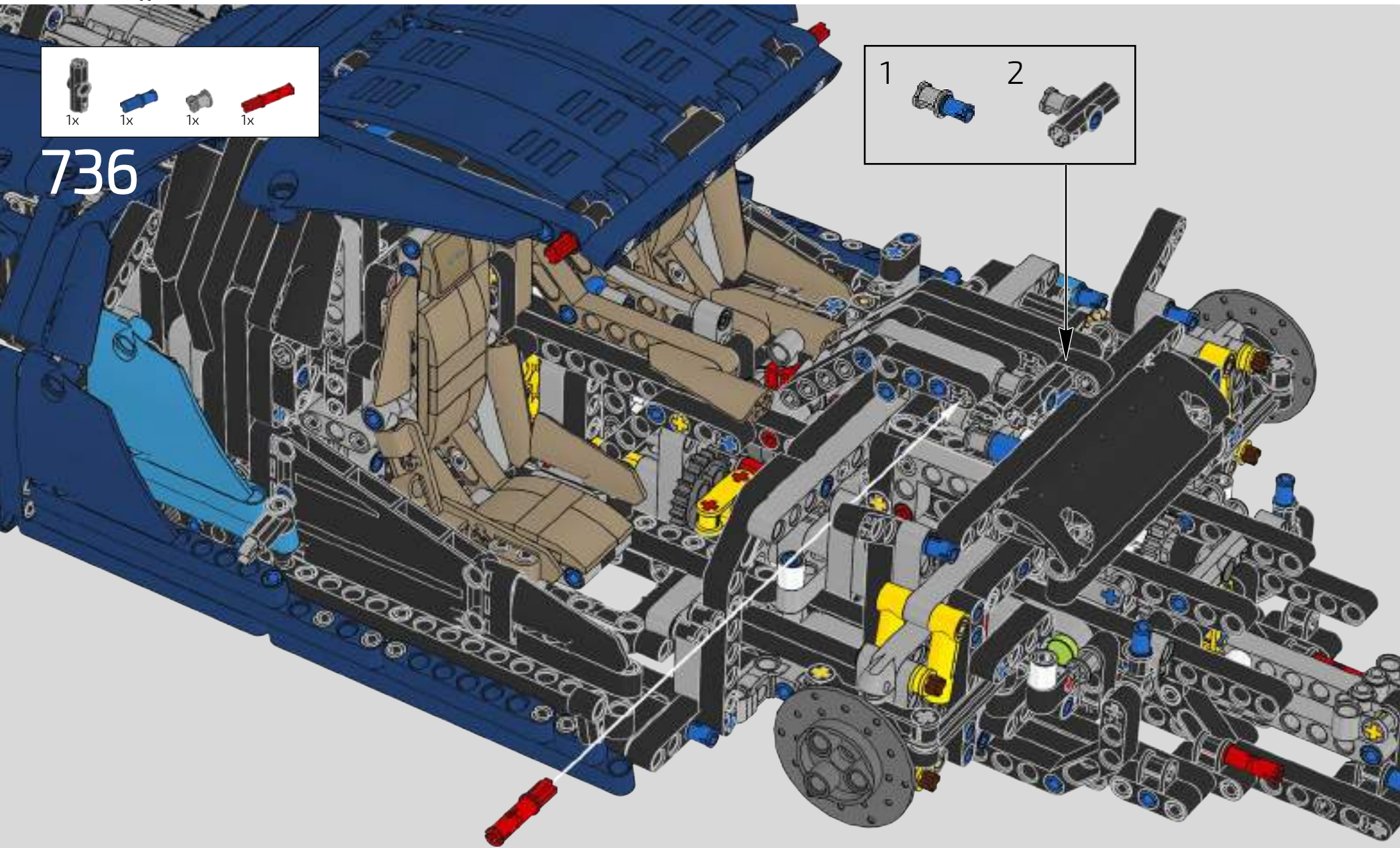
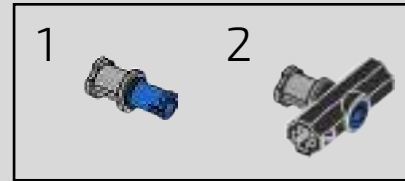


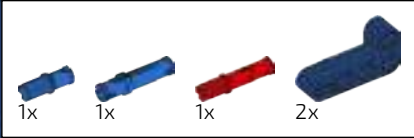
735



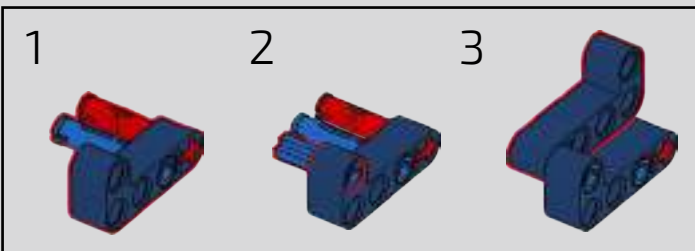
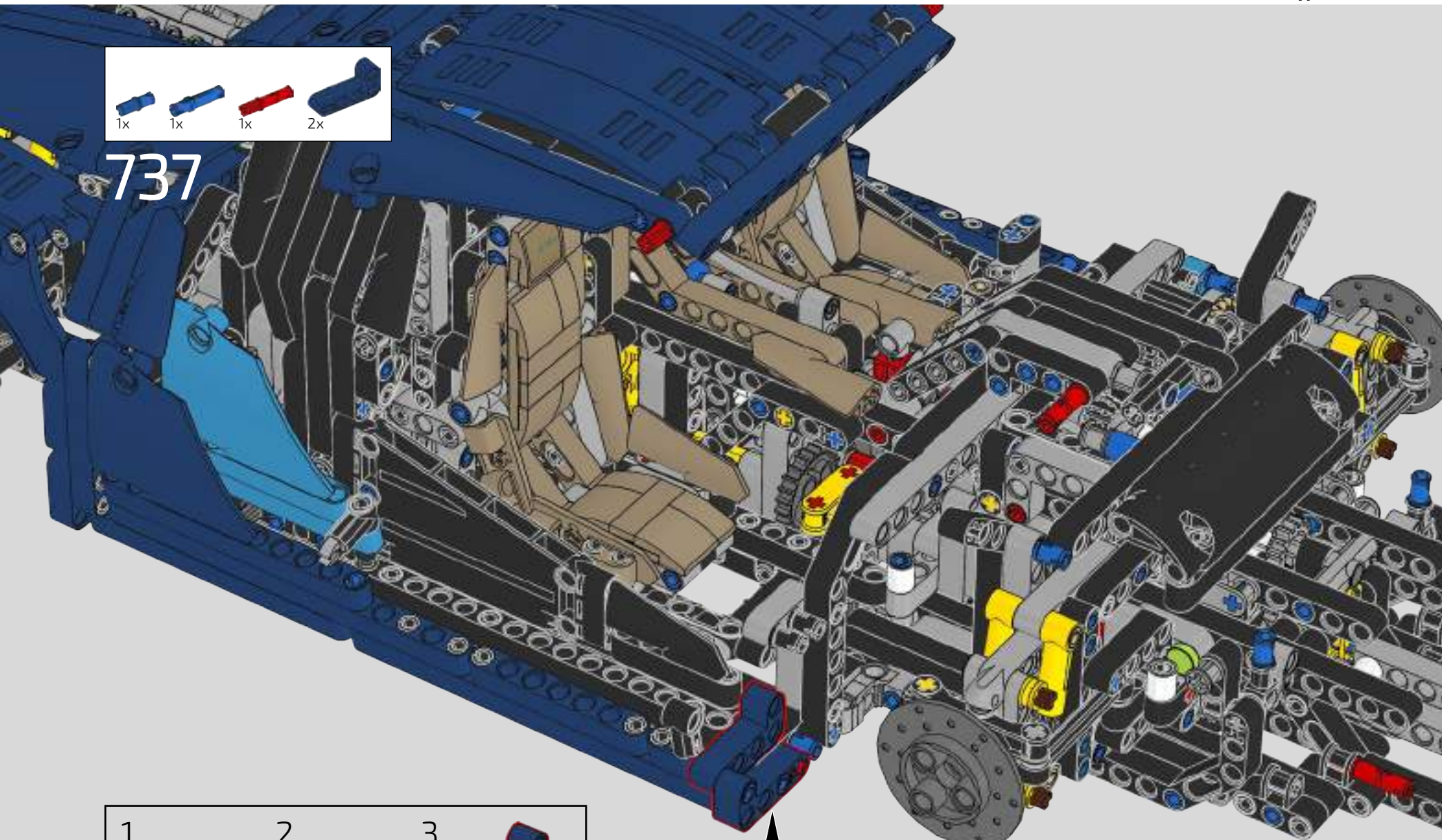


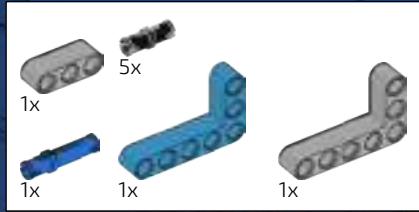
736



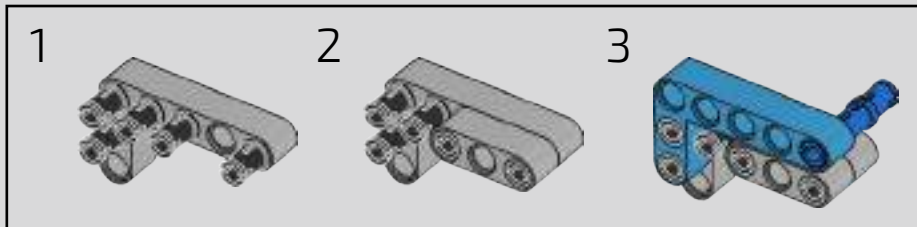


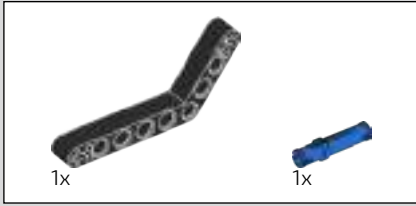
737



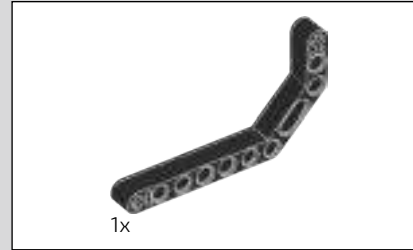
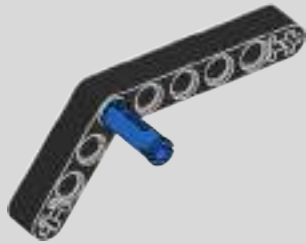


738

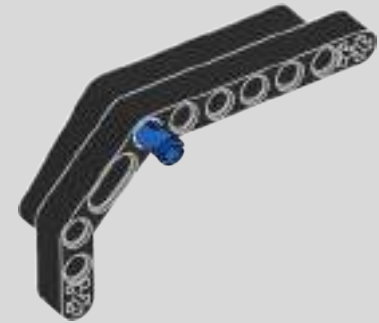




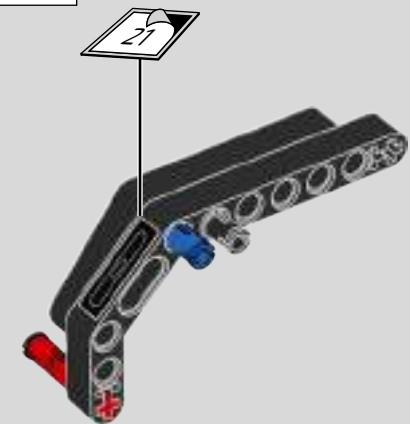
739



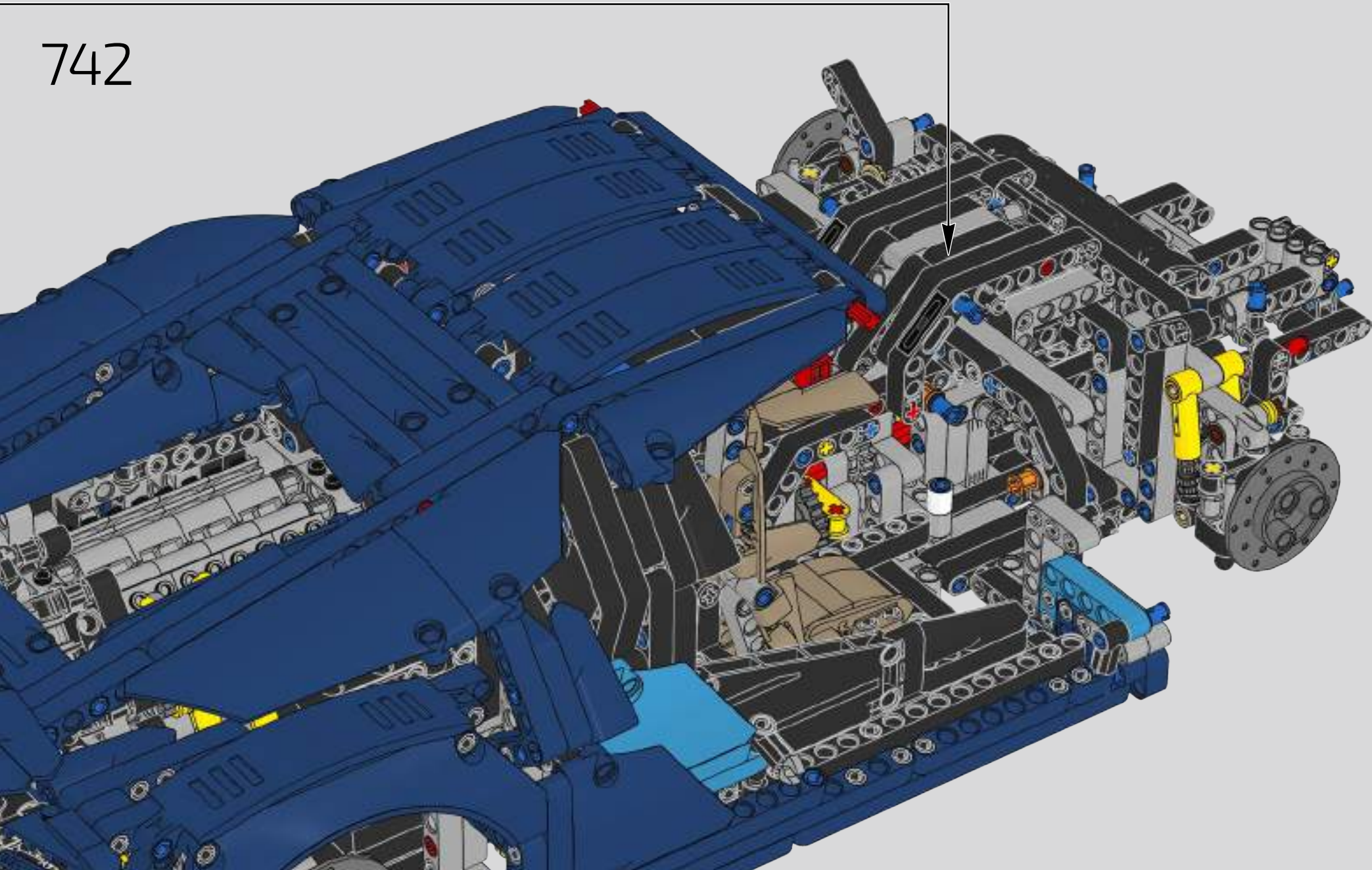
740

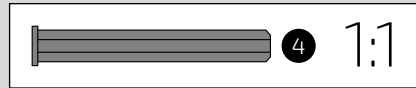
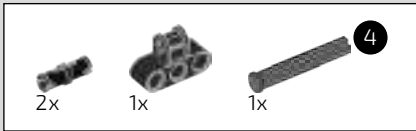


741

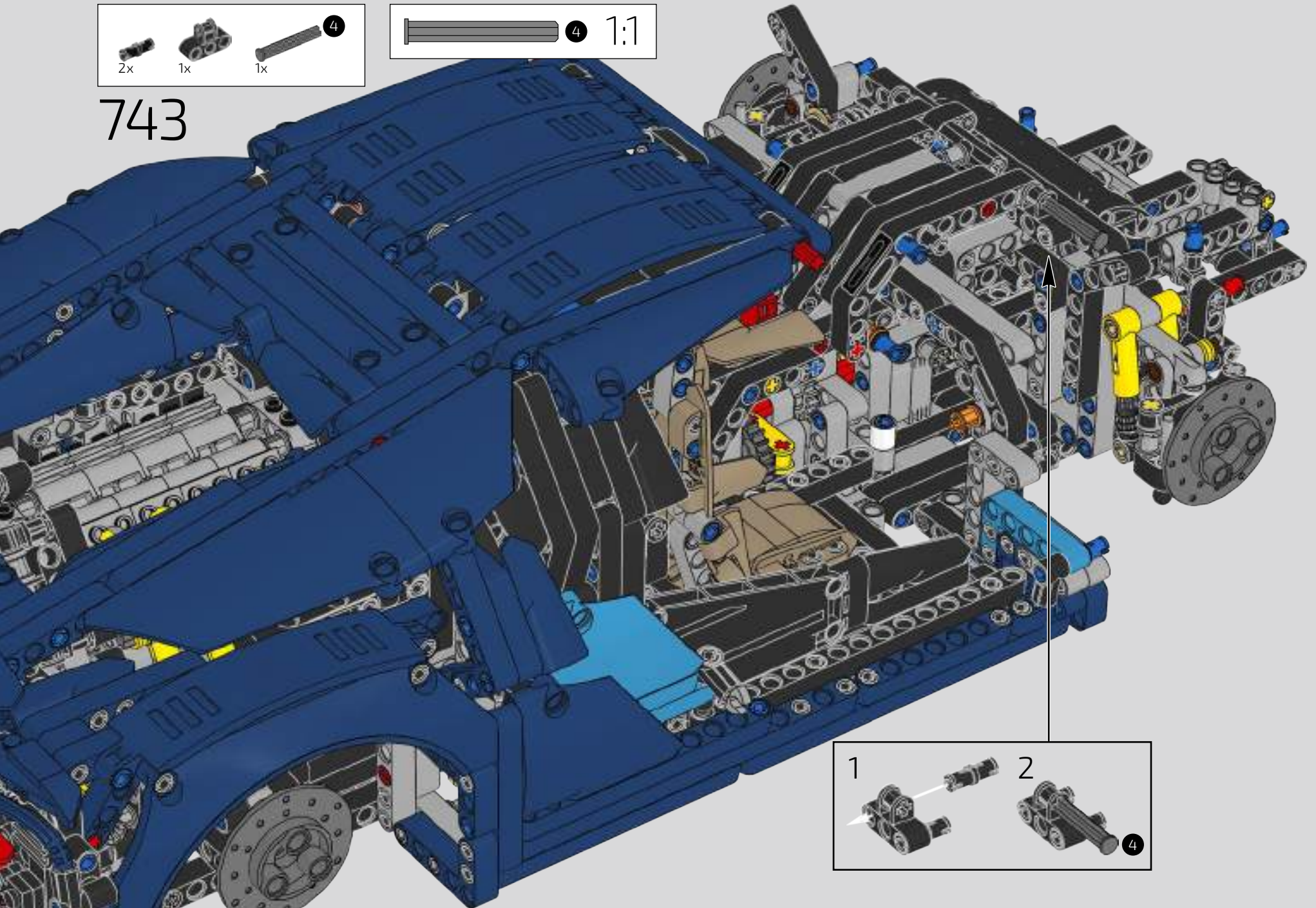


742



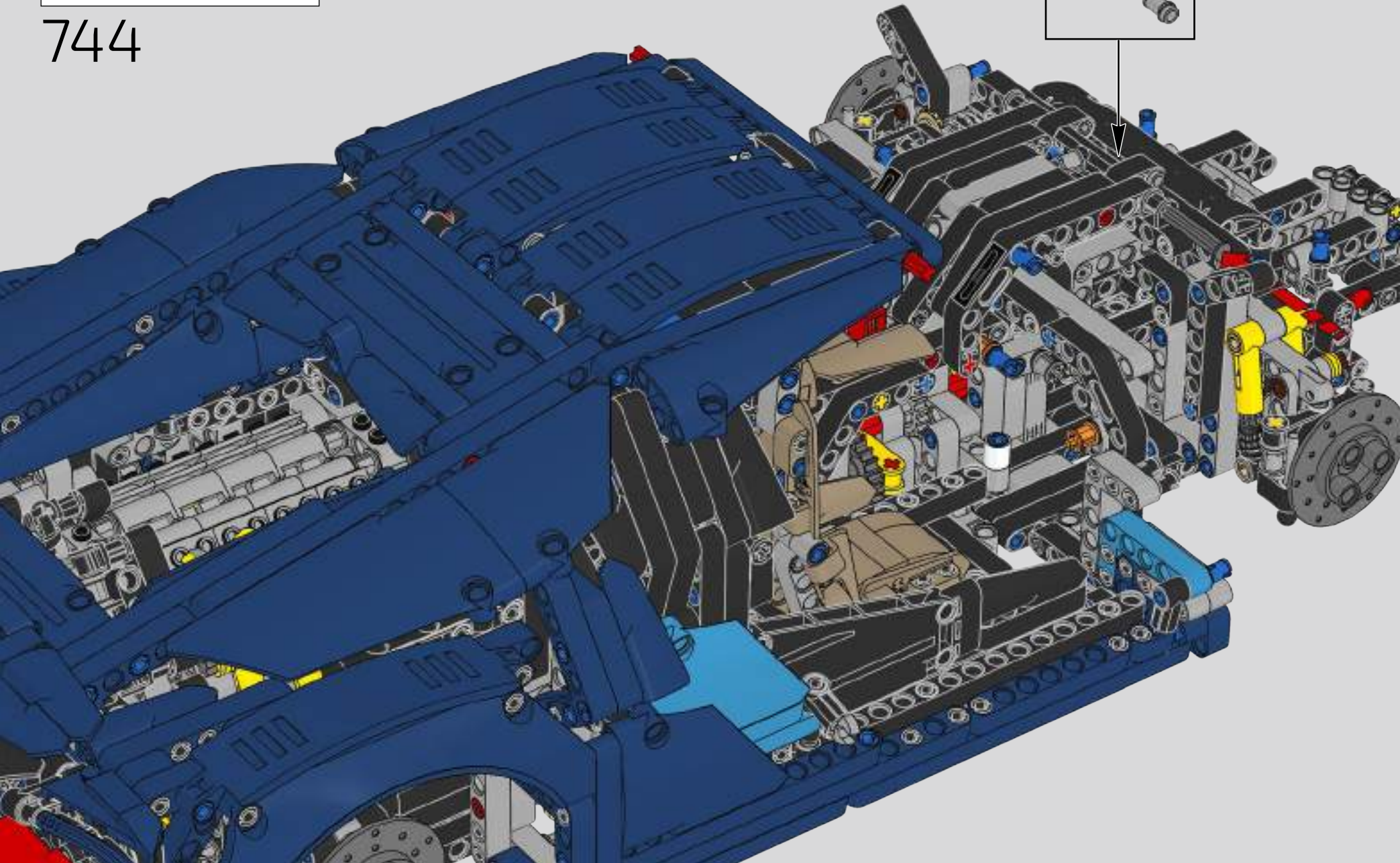
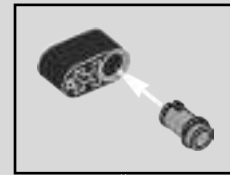


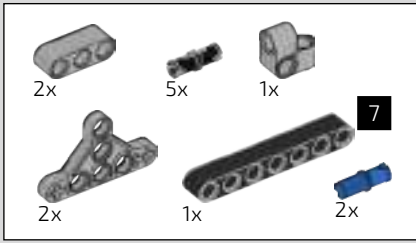
743



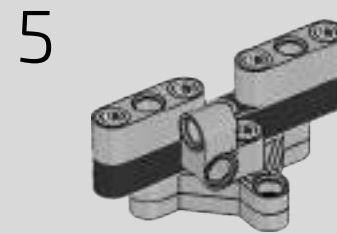
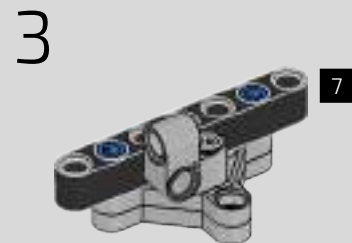
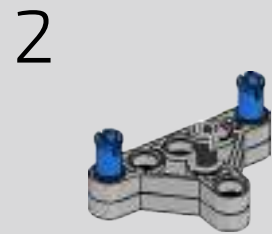
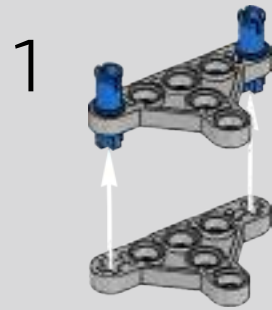


744

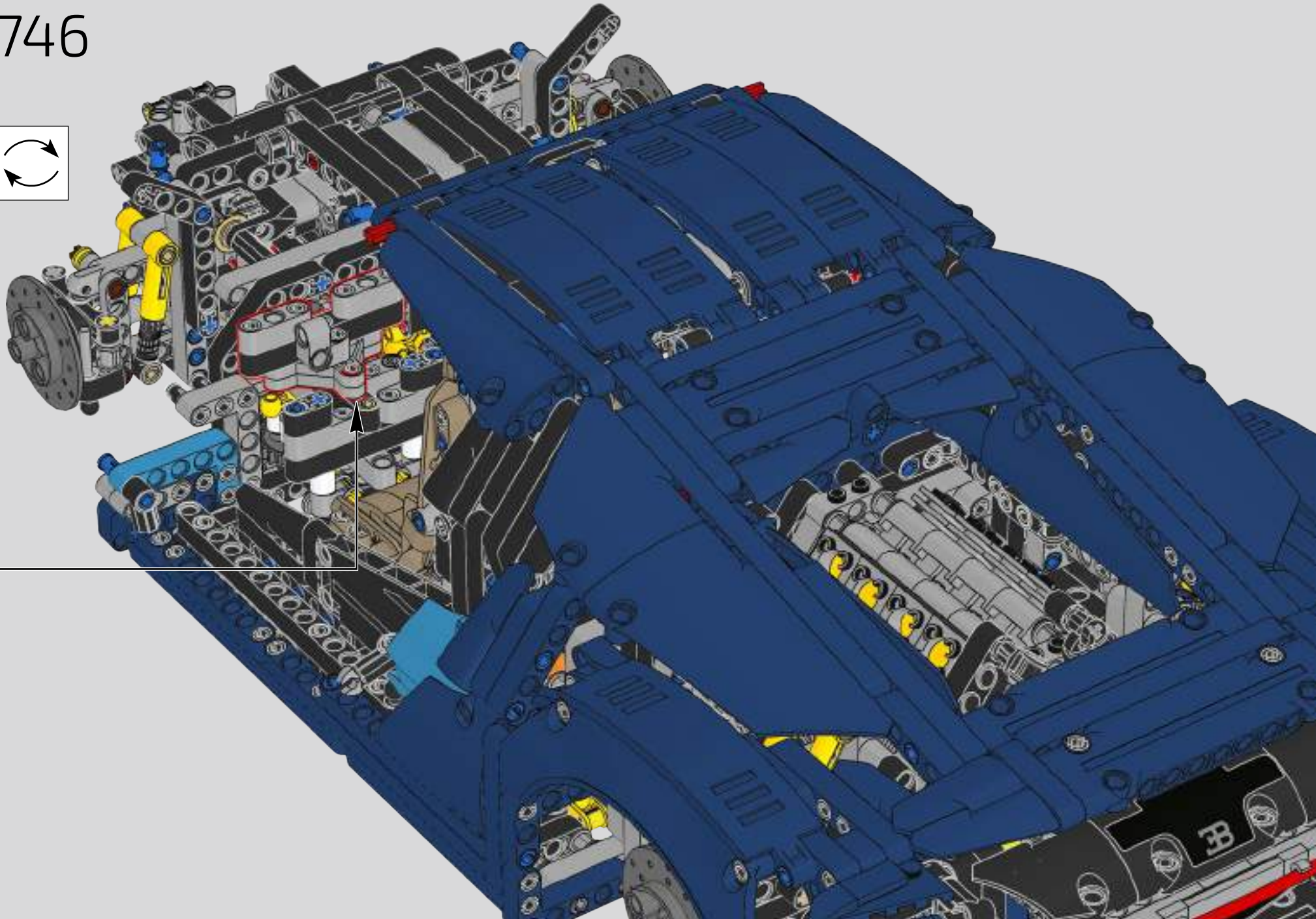
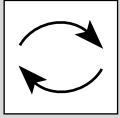


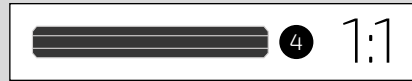
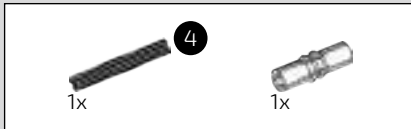


745

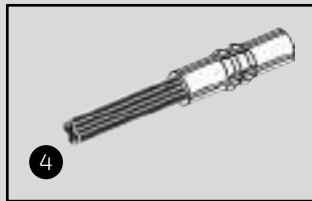
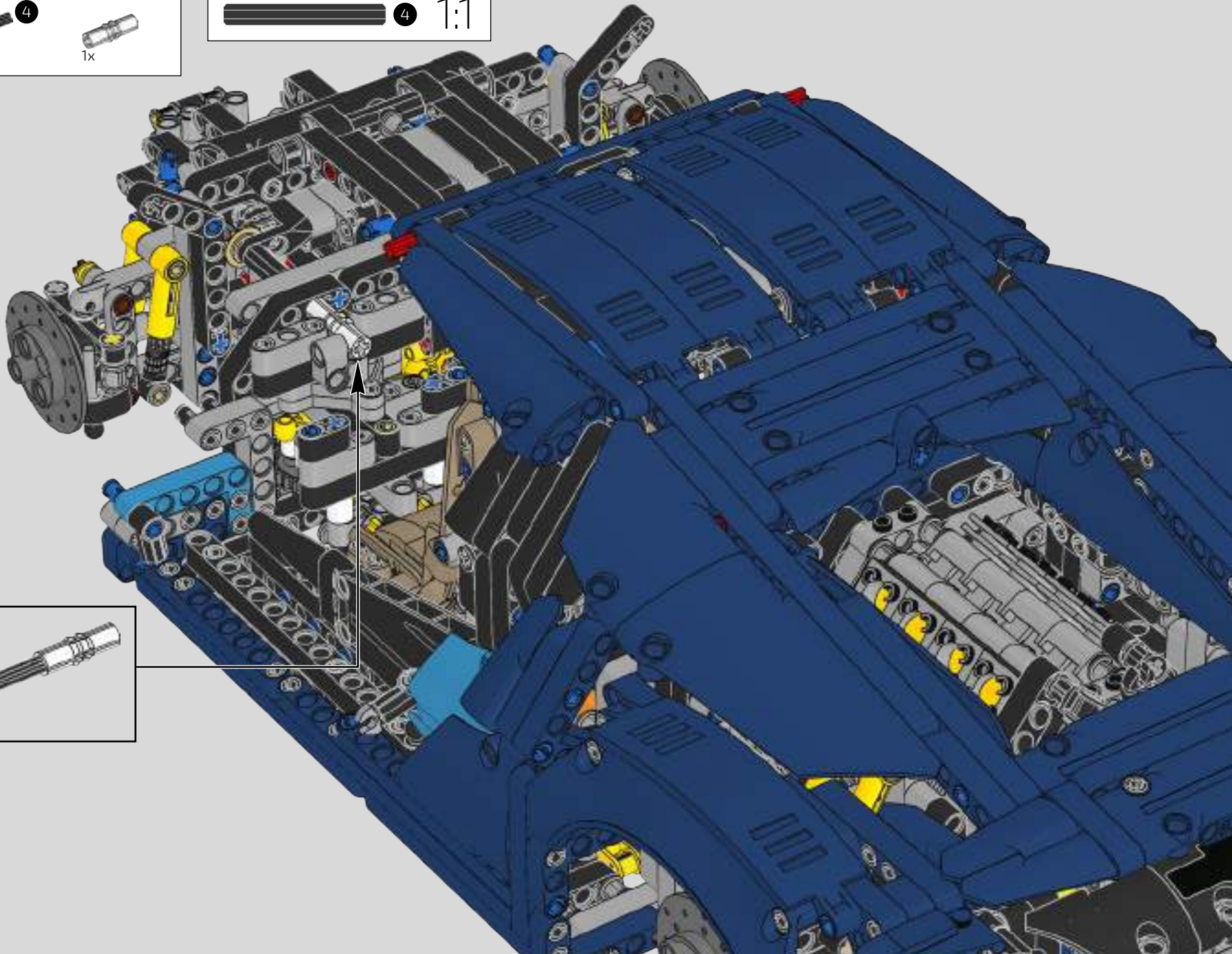


746

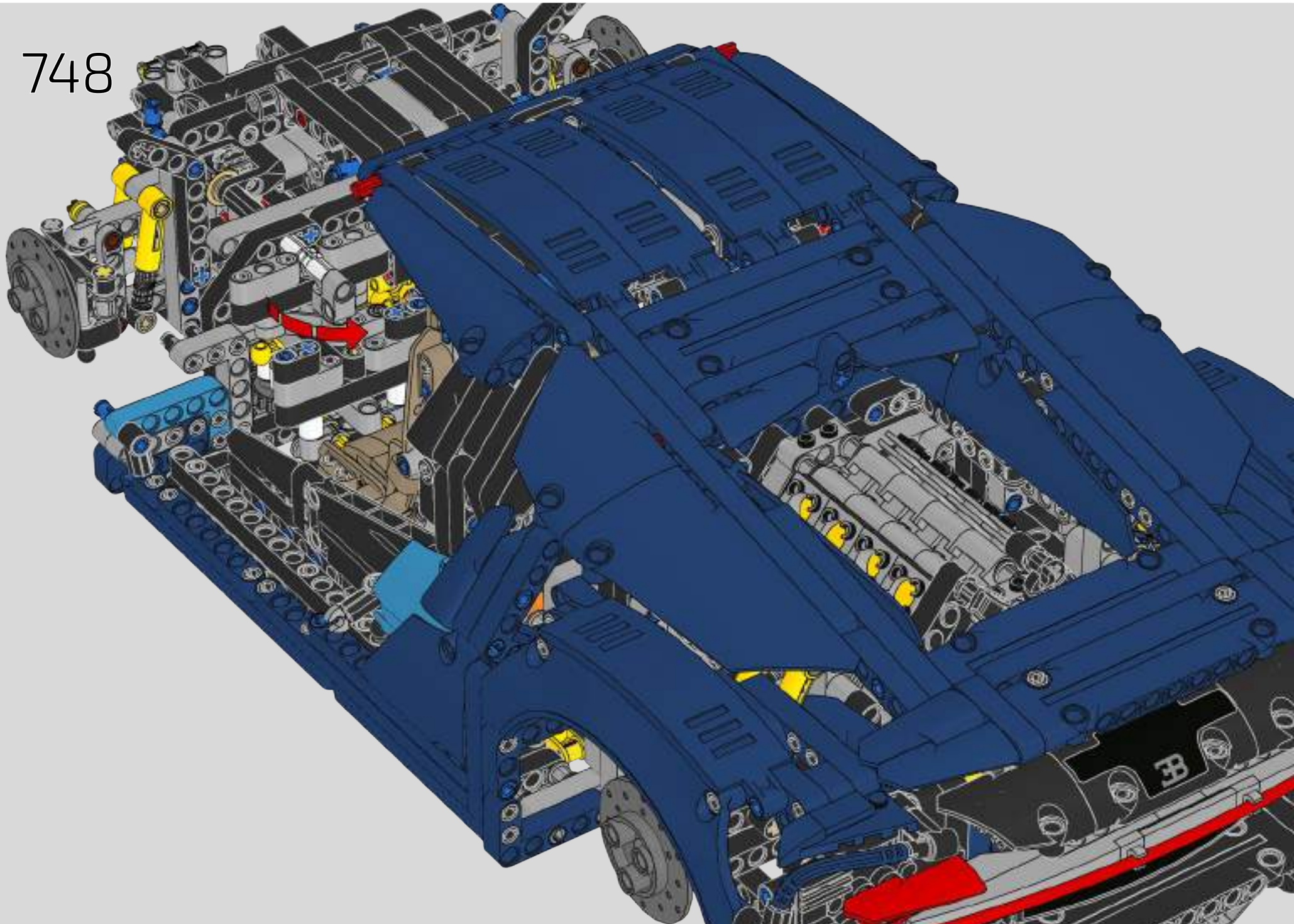


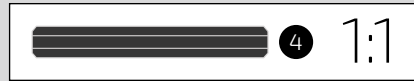
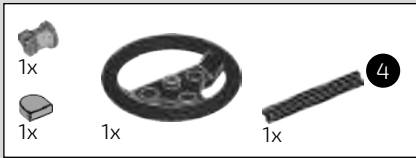


747

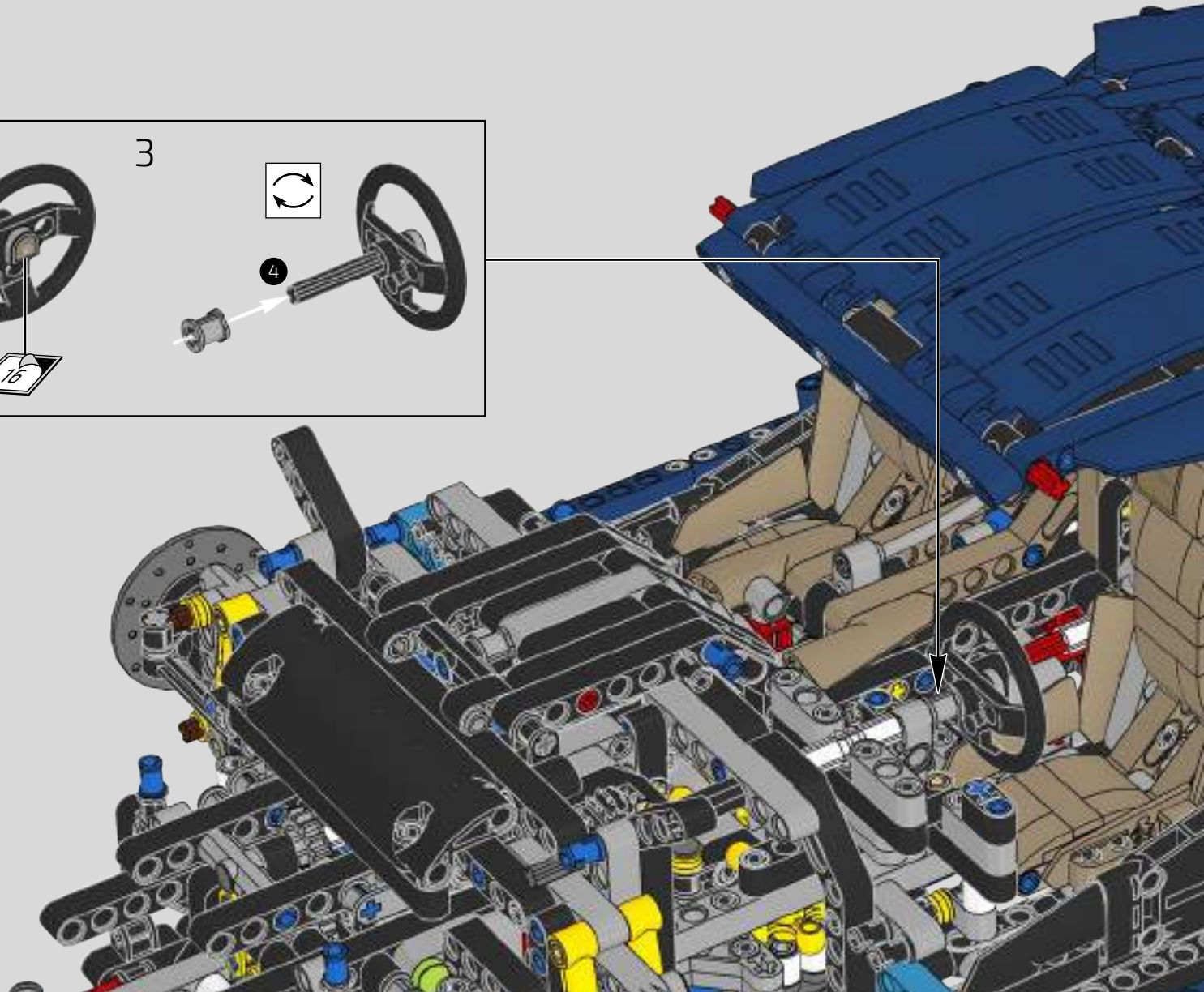
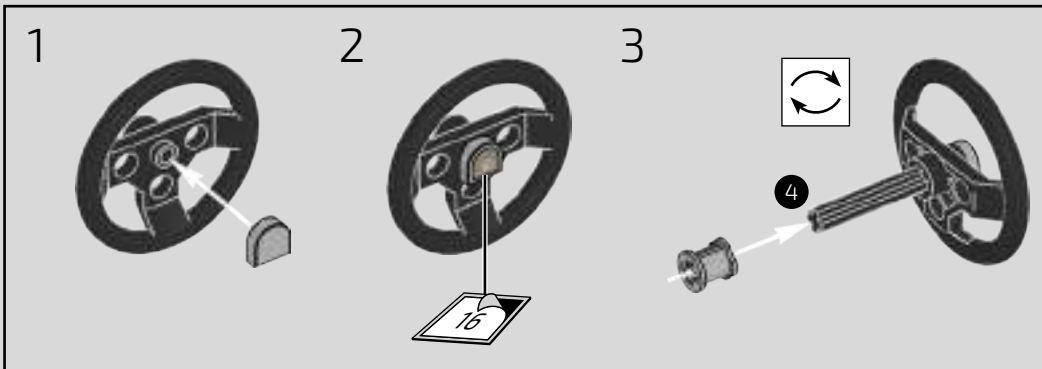


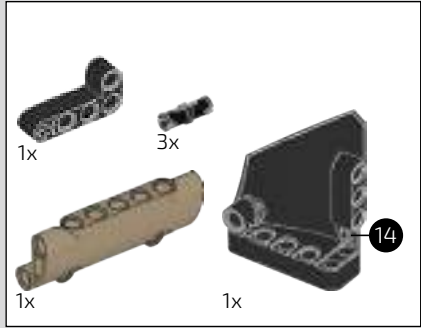
748



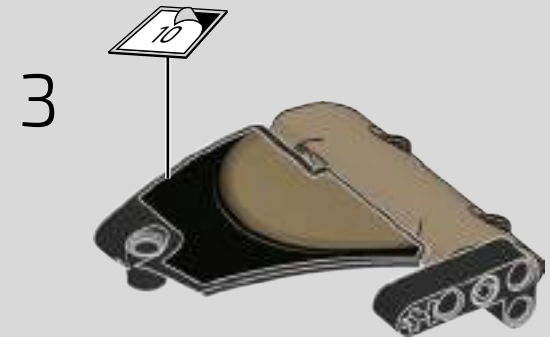
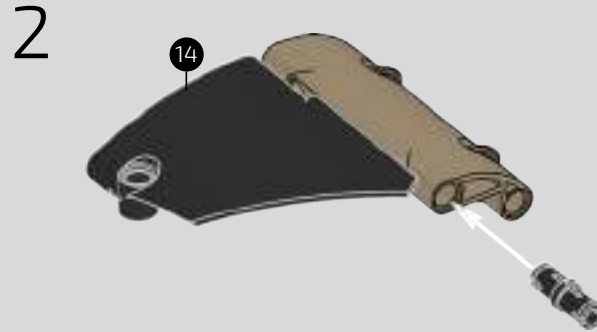


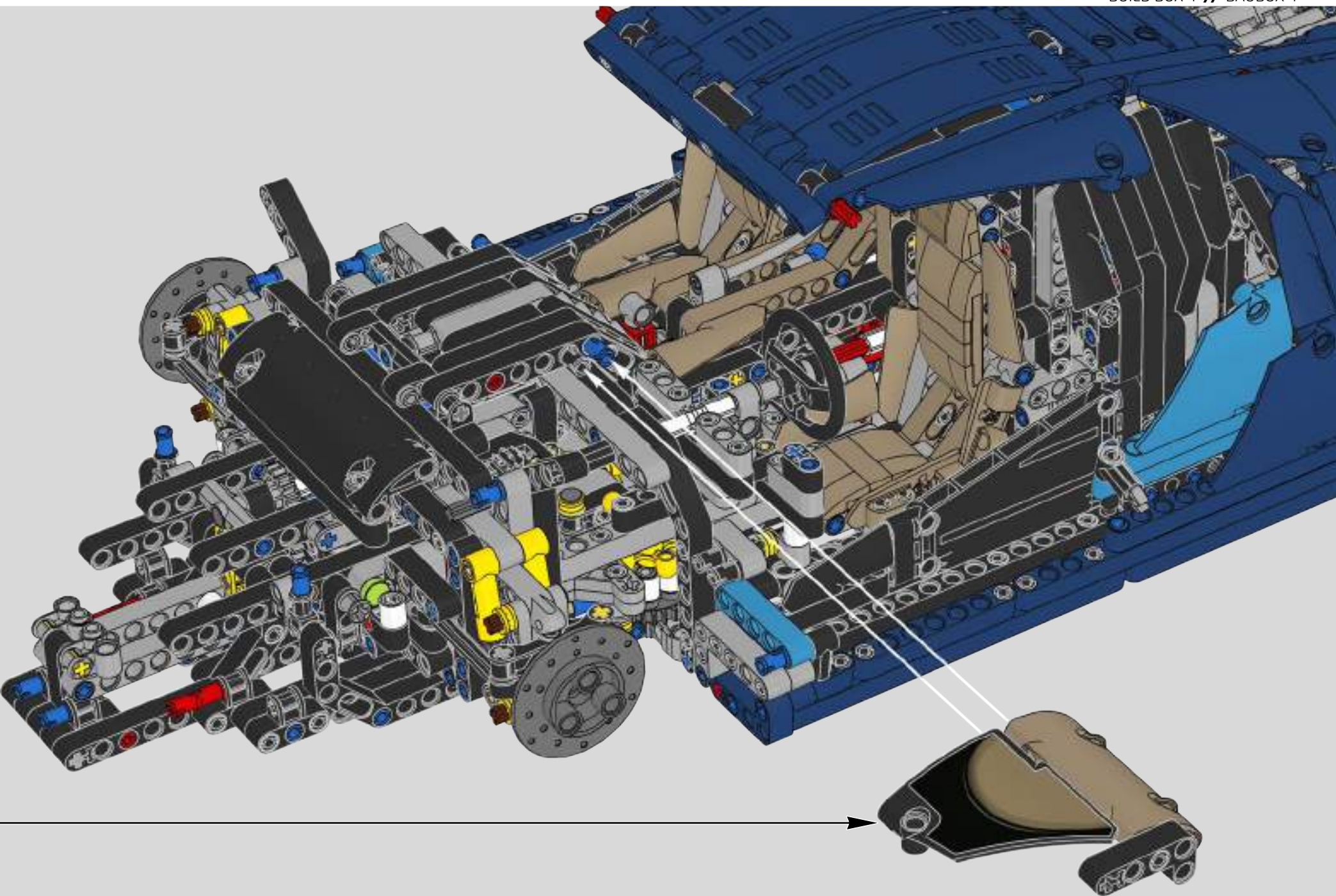
749

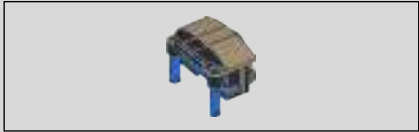




750



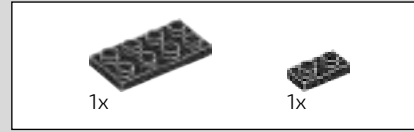




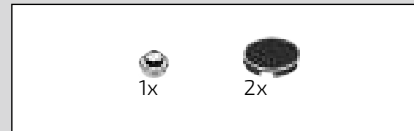
751



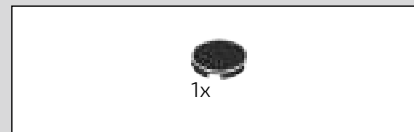
752



753

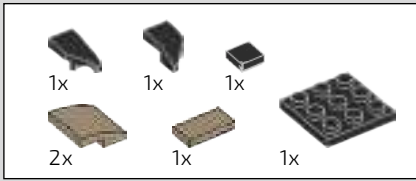


754

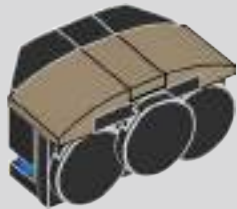
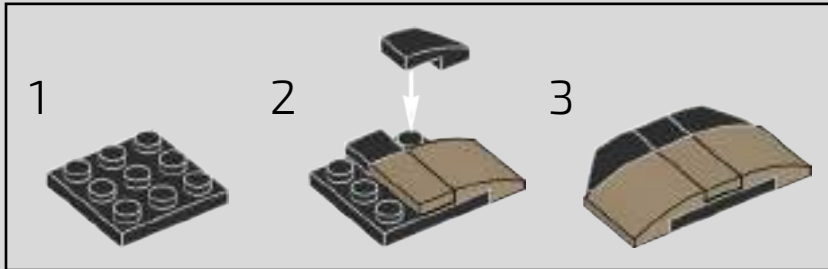


755

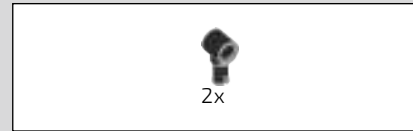
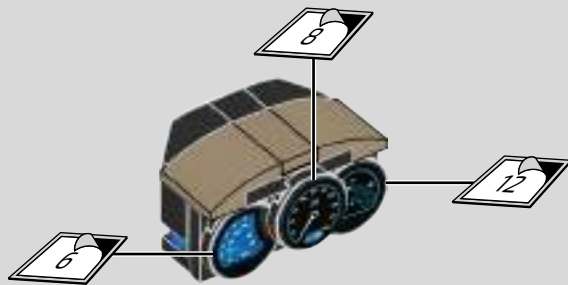




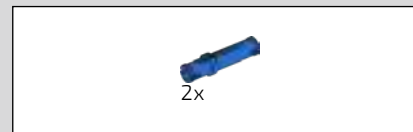
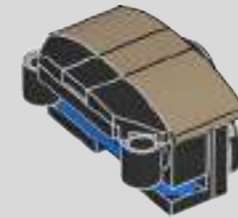
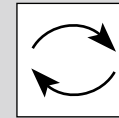
756



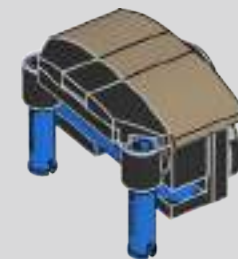
757



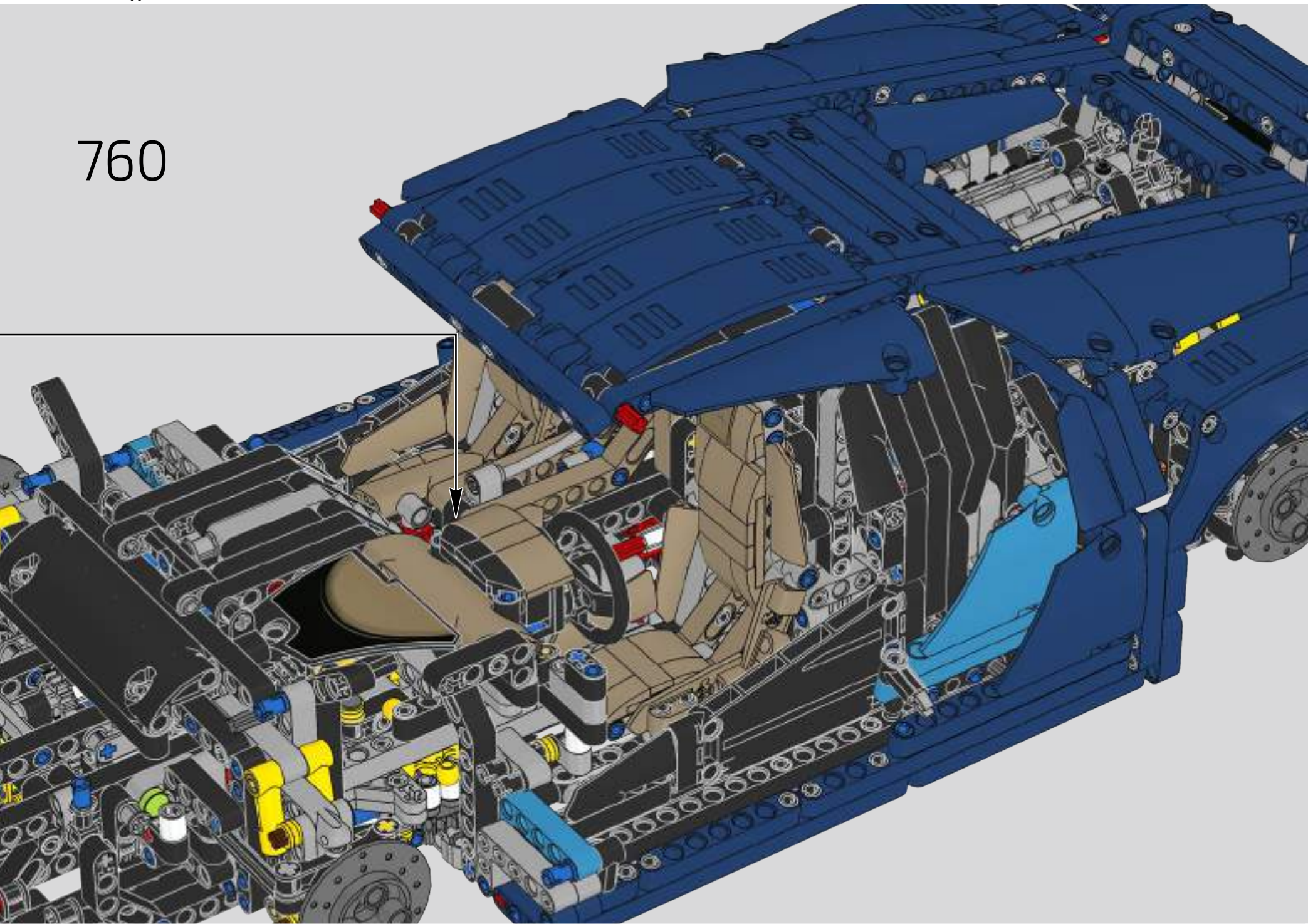
758

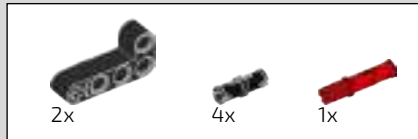


759

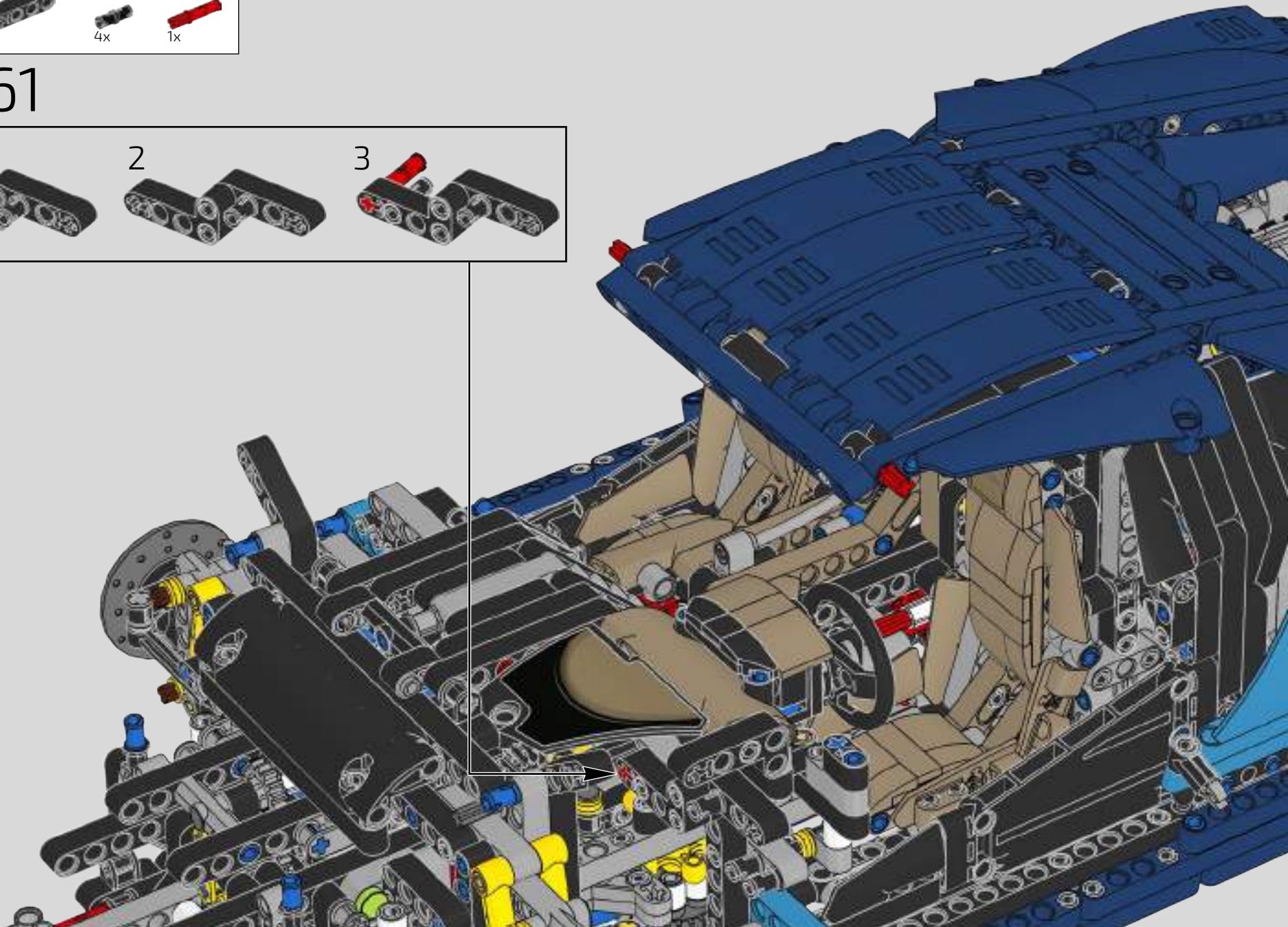
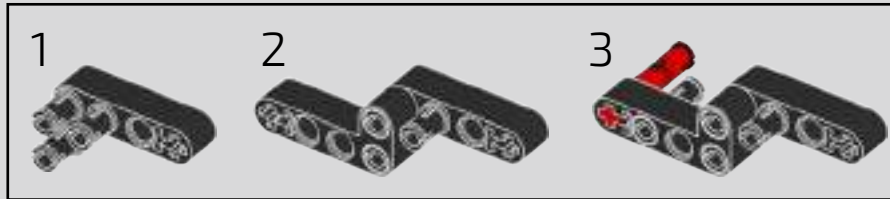


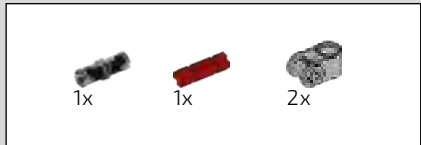
760



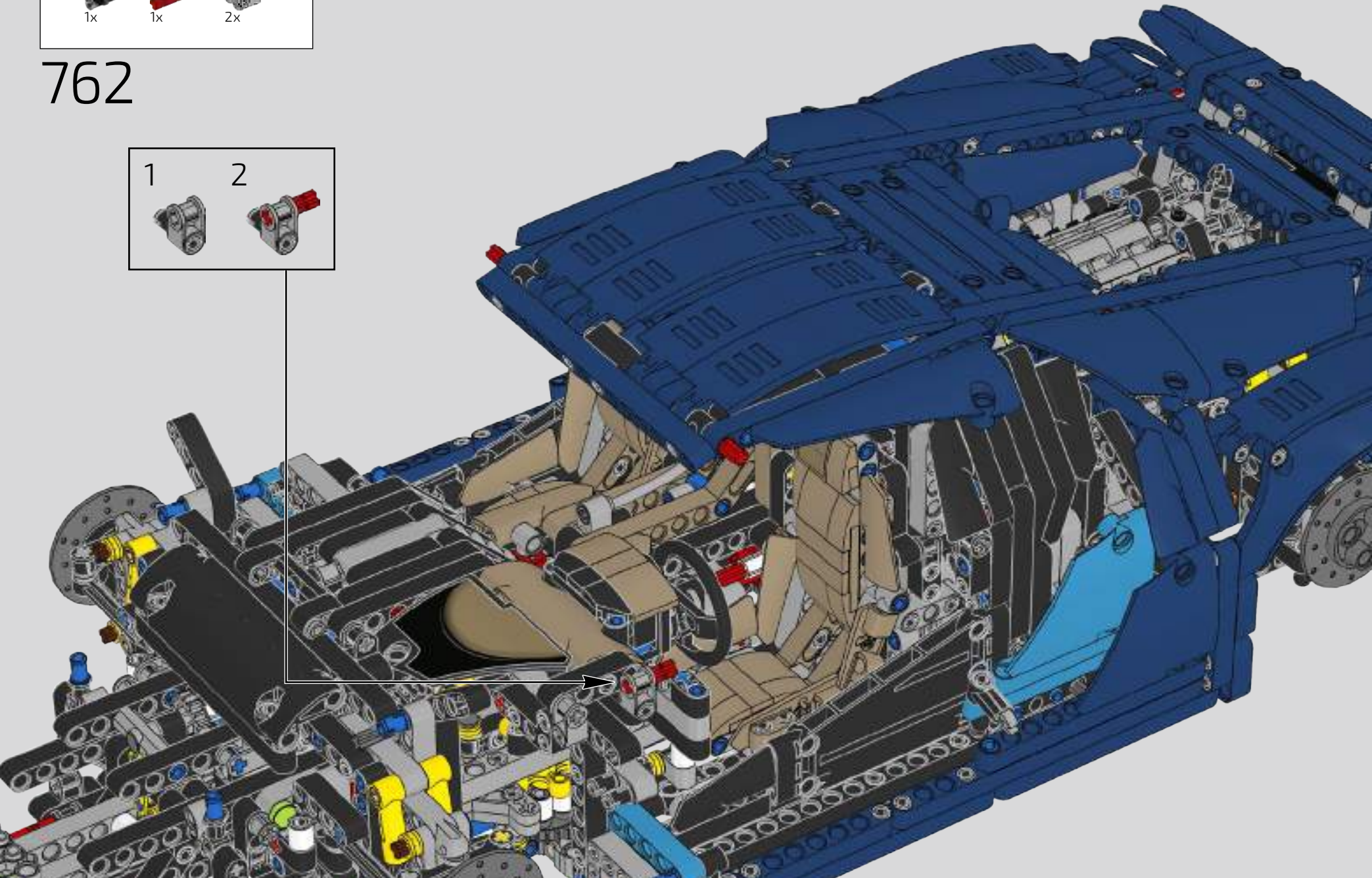
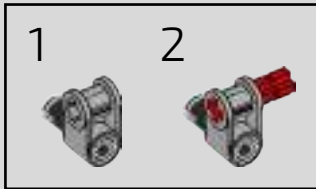


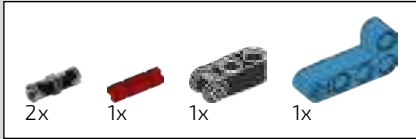
761



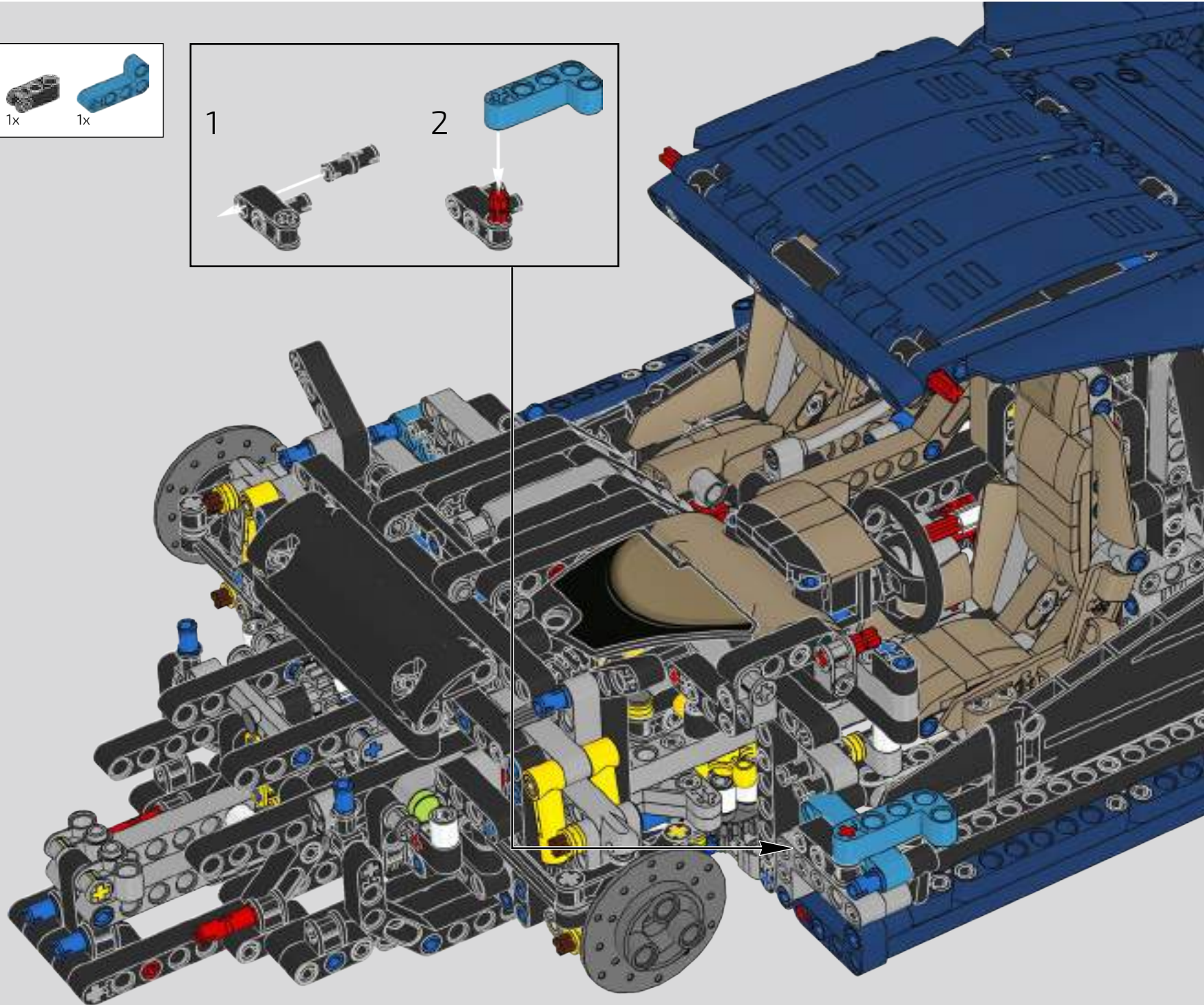
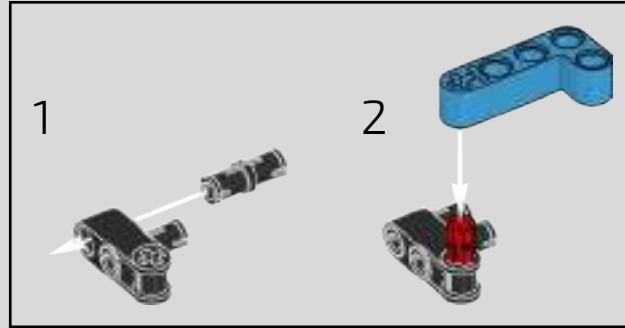


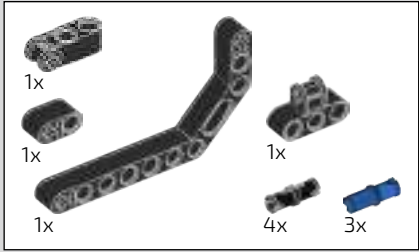
762





763



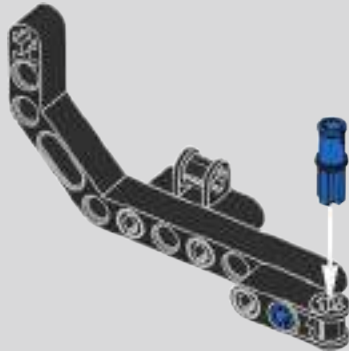


764

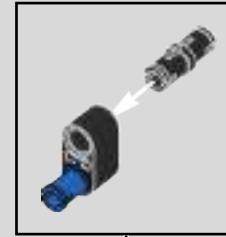
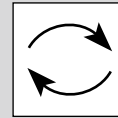
1

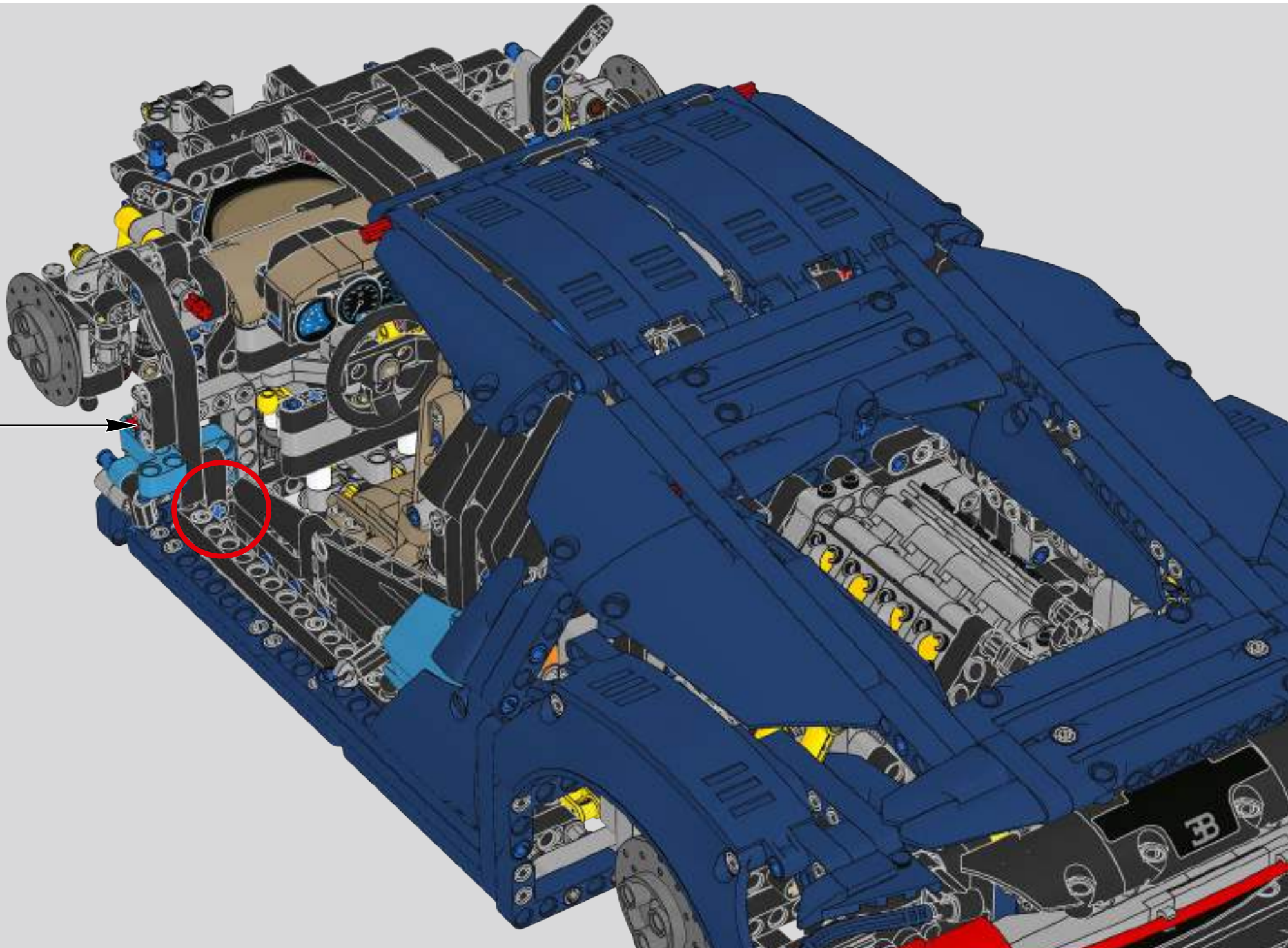


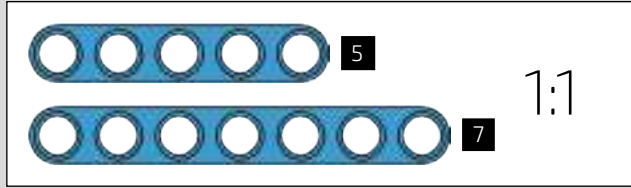
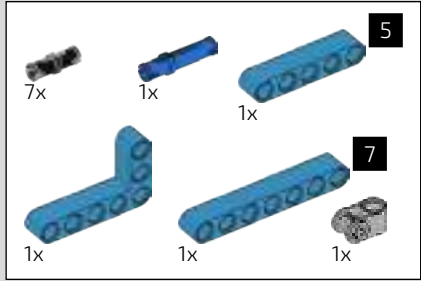
2



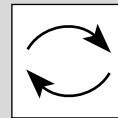
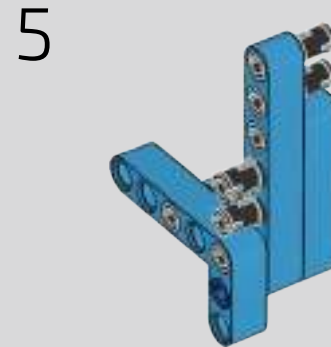
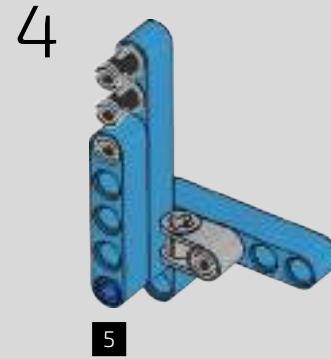
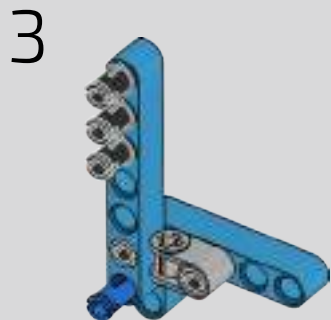
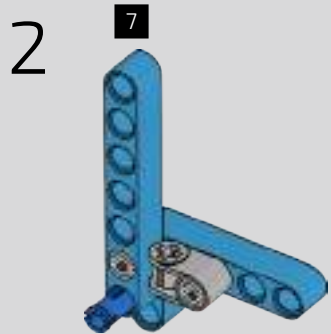
3

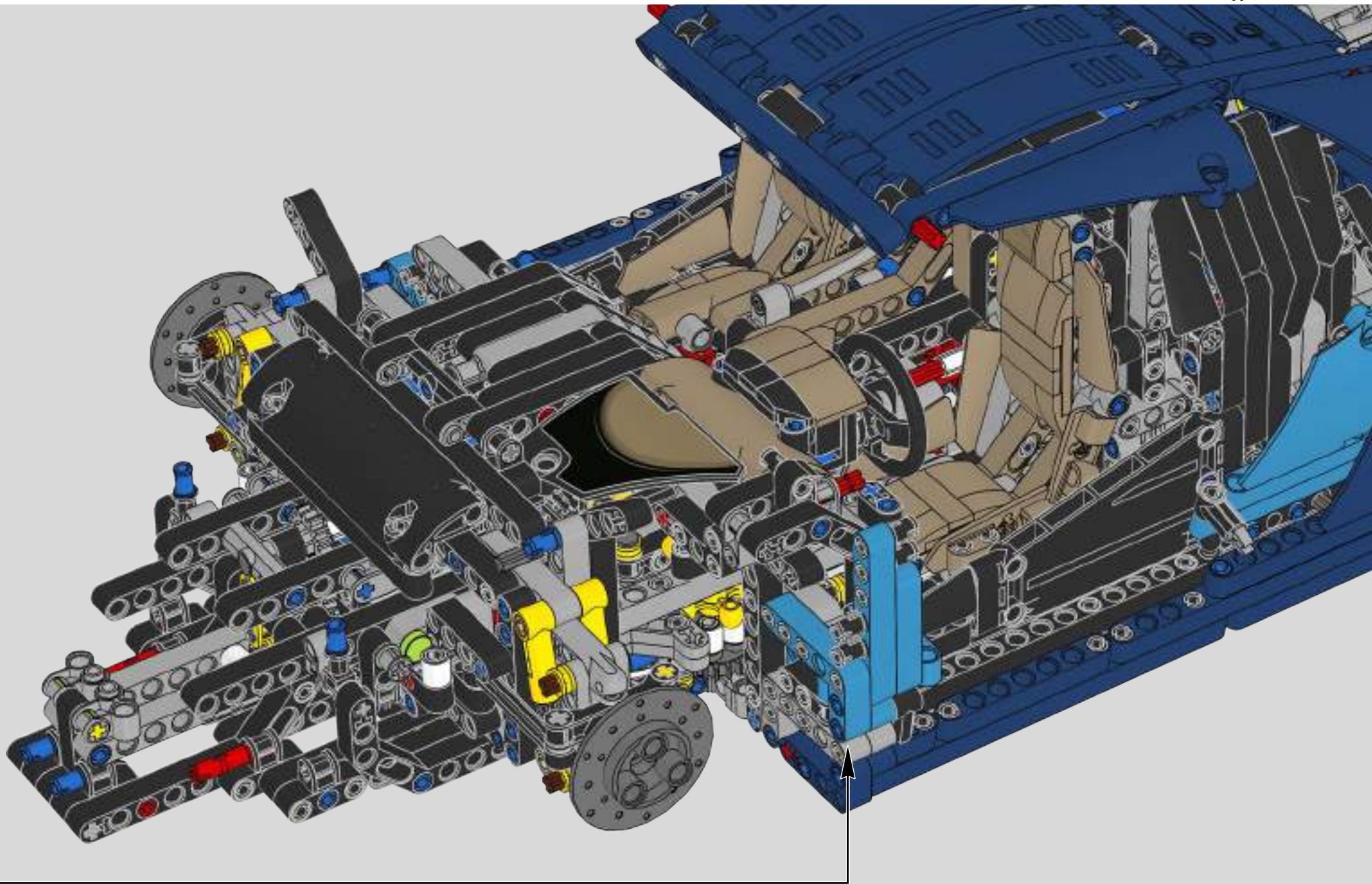


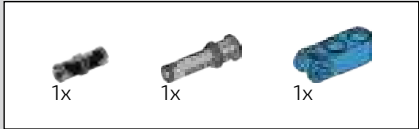




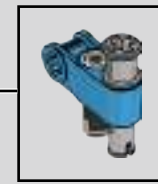
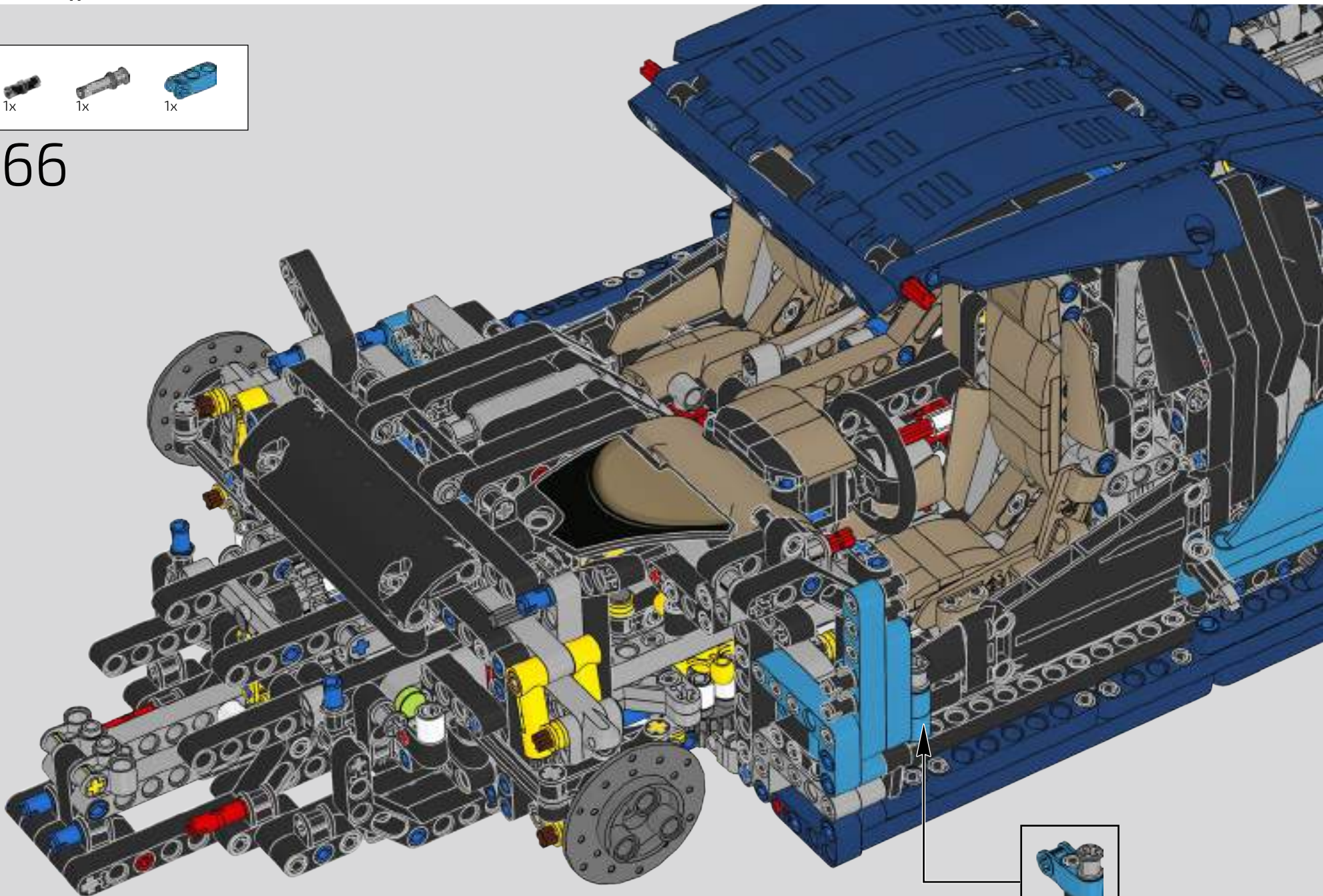
765

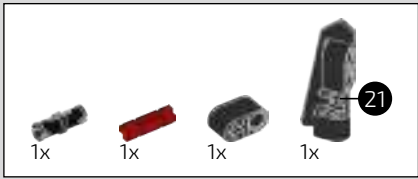




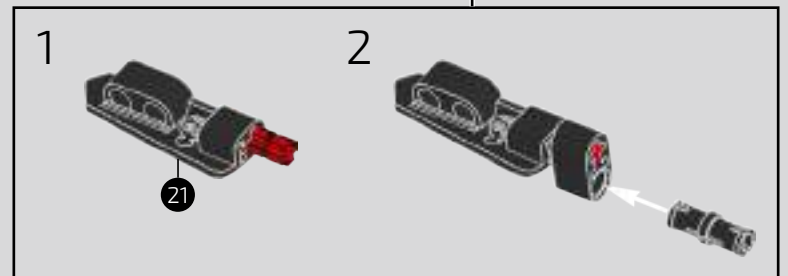
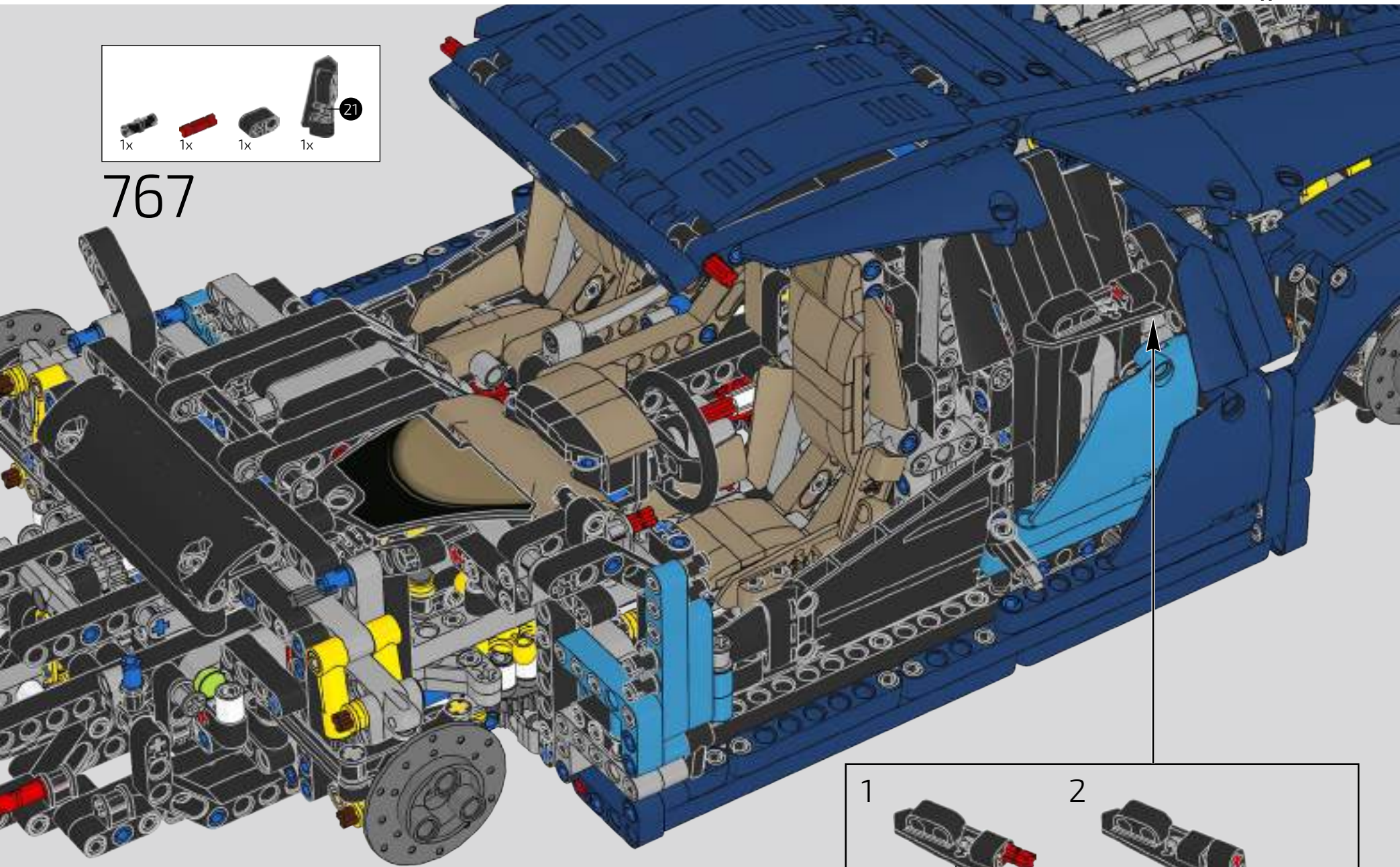


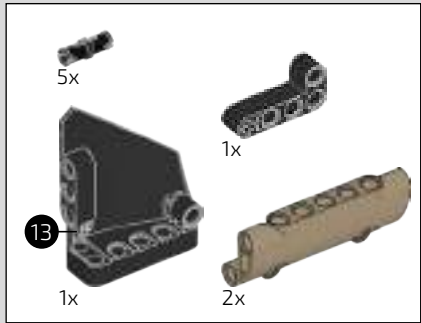
766



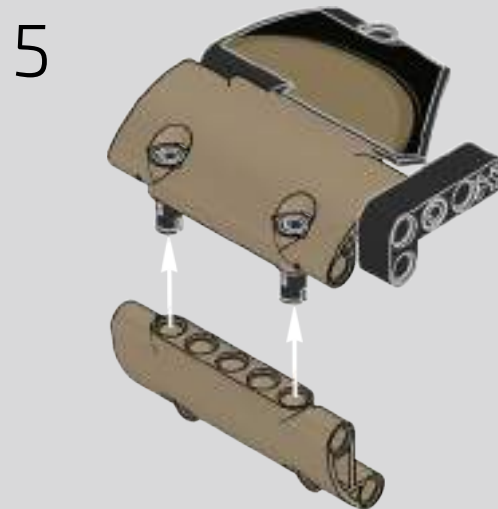
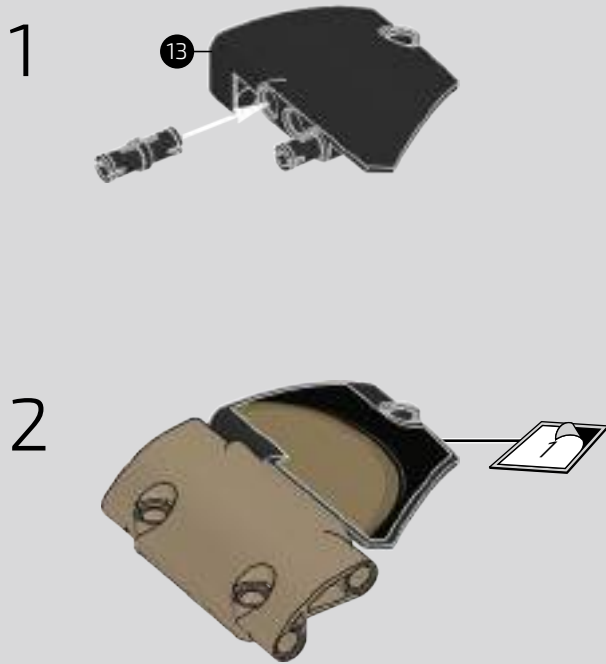


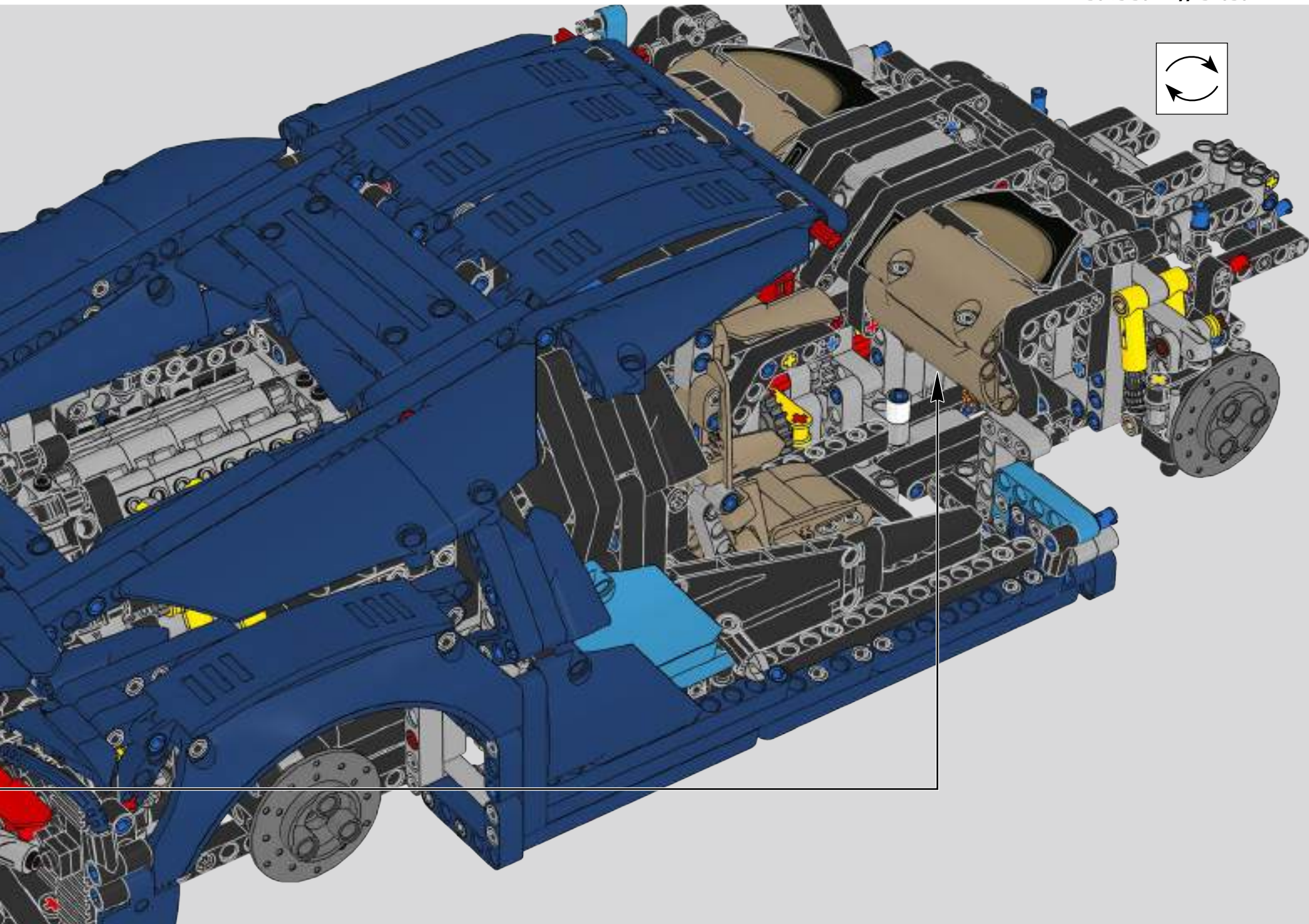
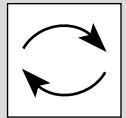
767





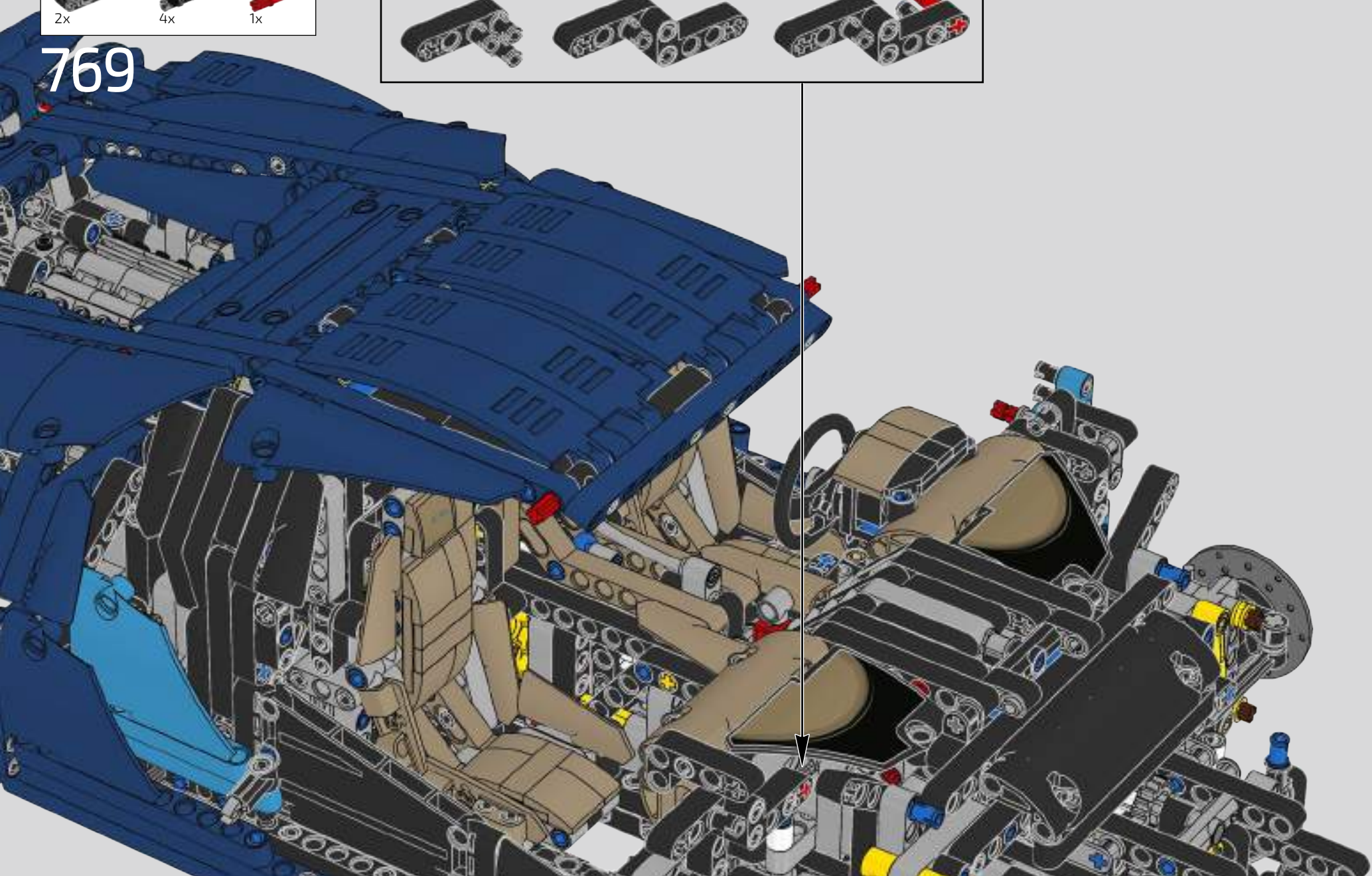
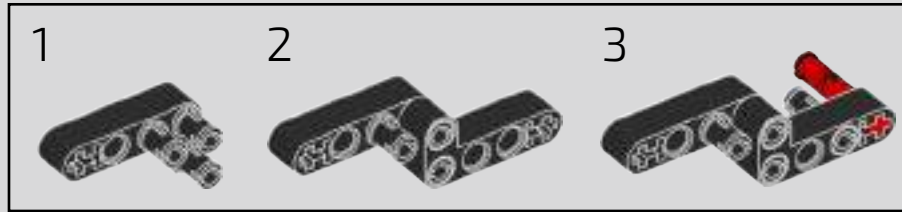
768

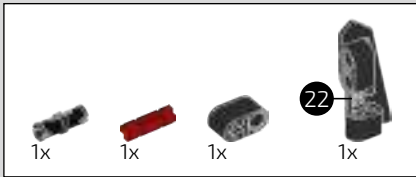




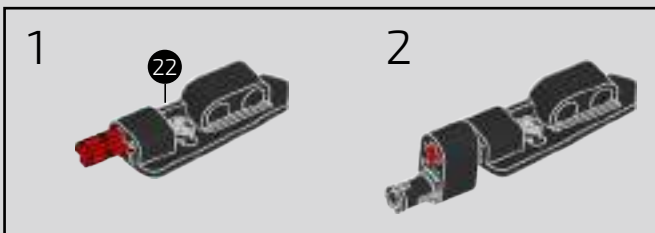
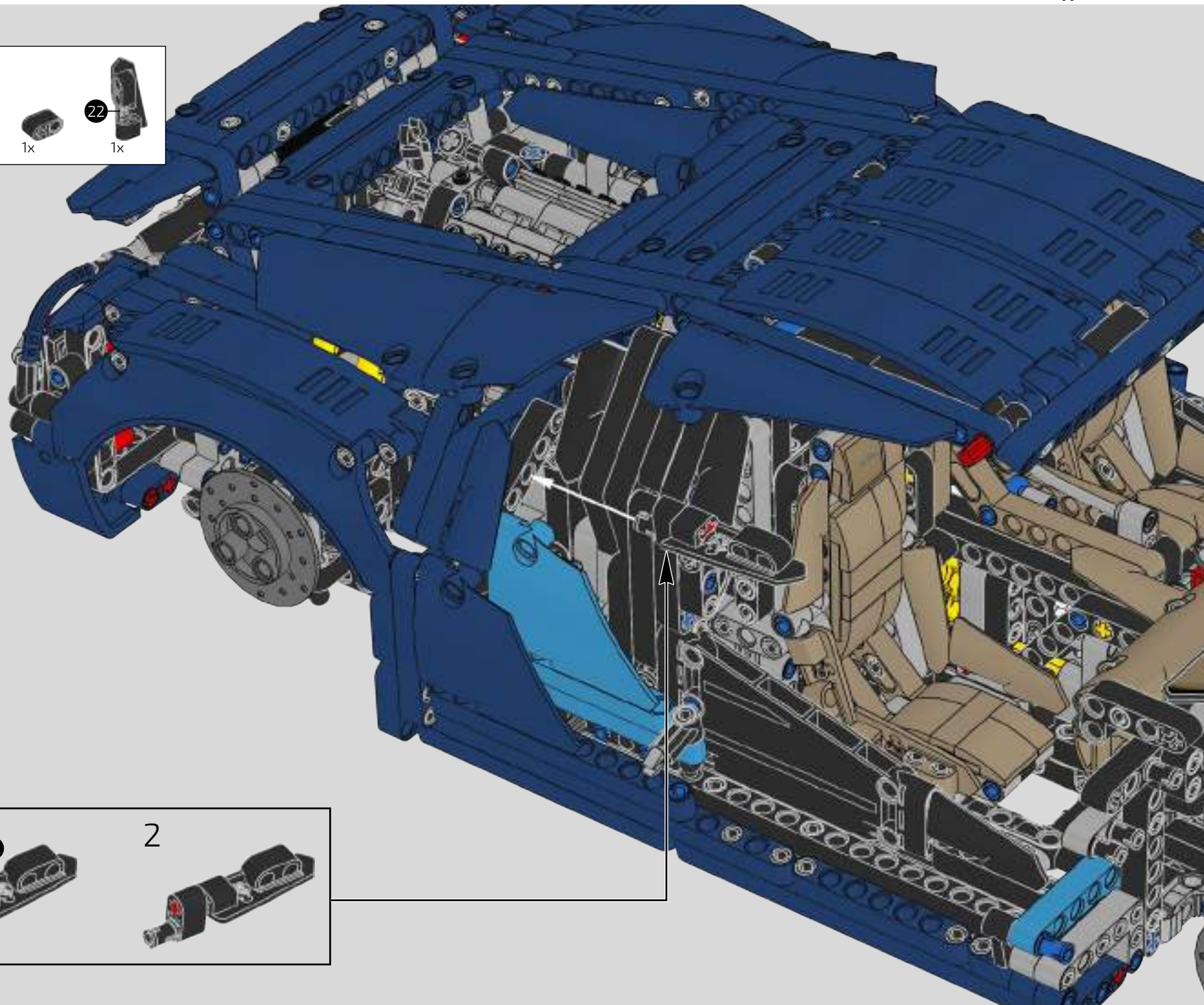


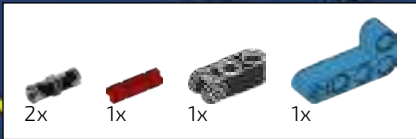
769



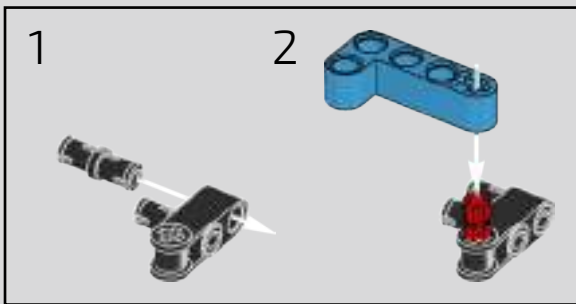
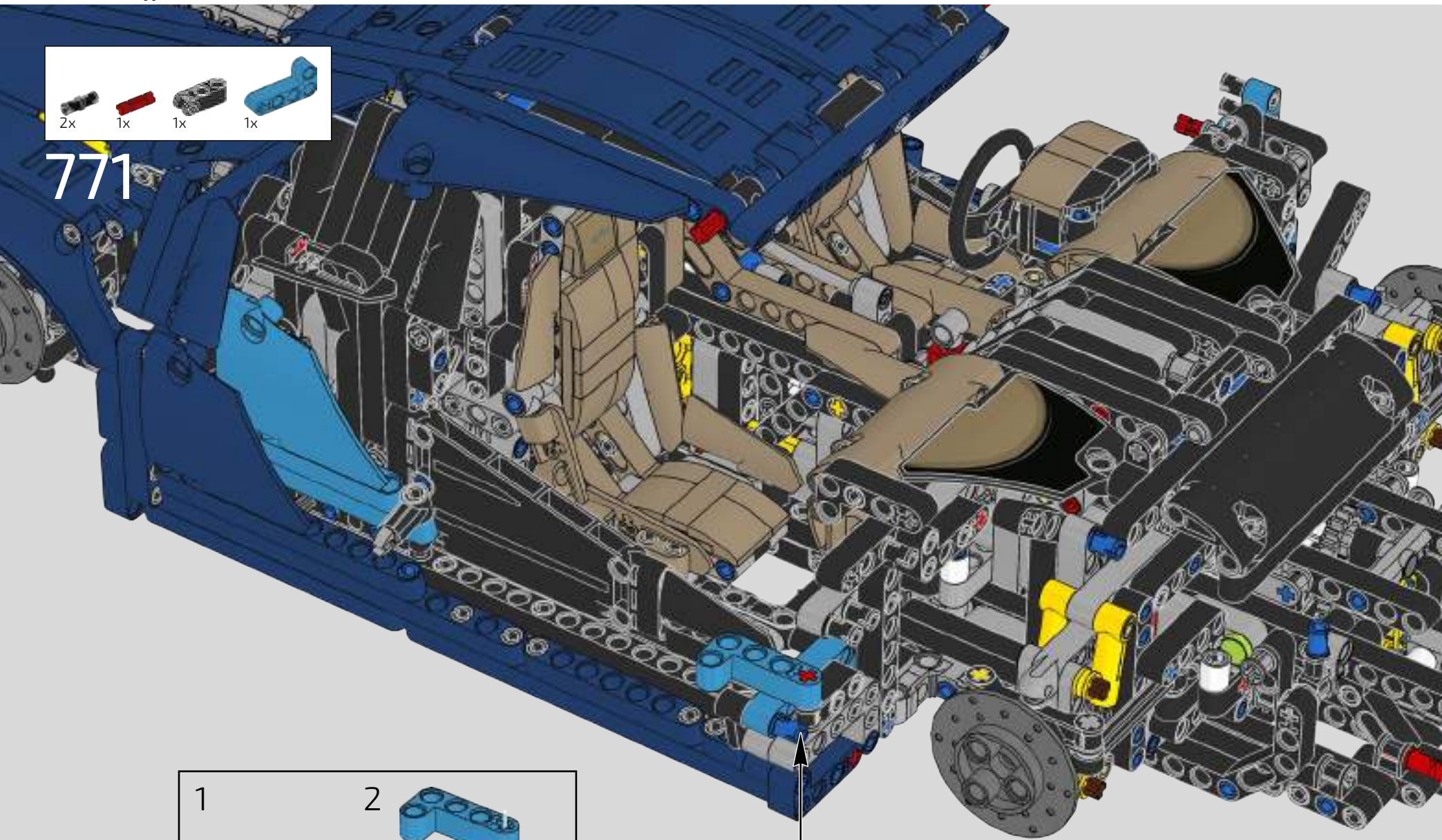


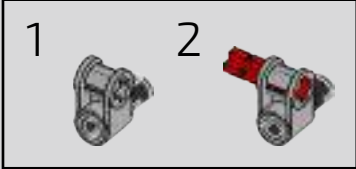
770



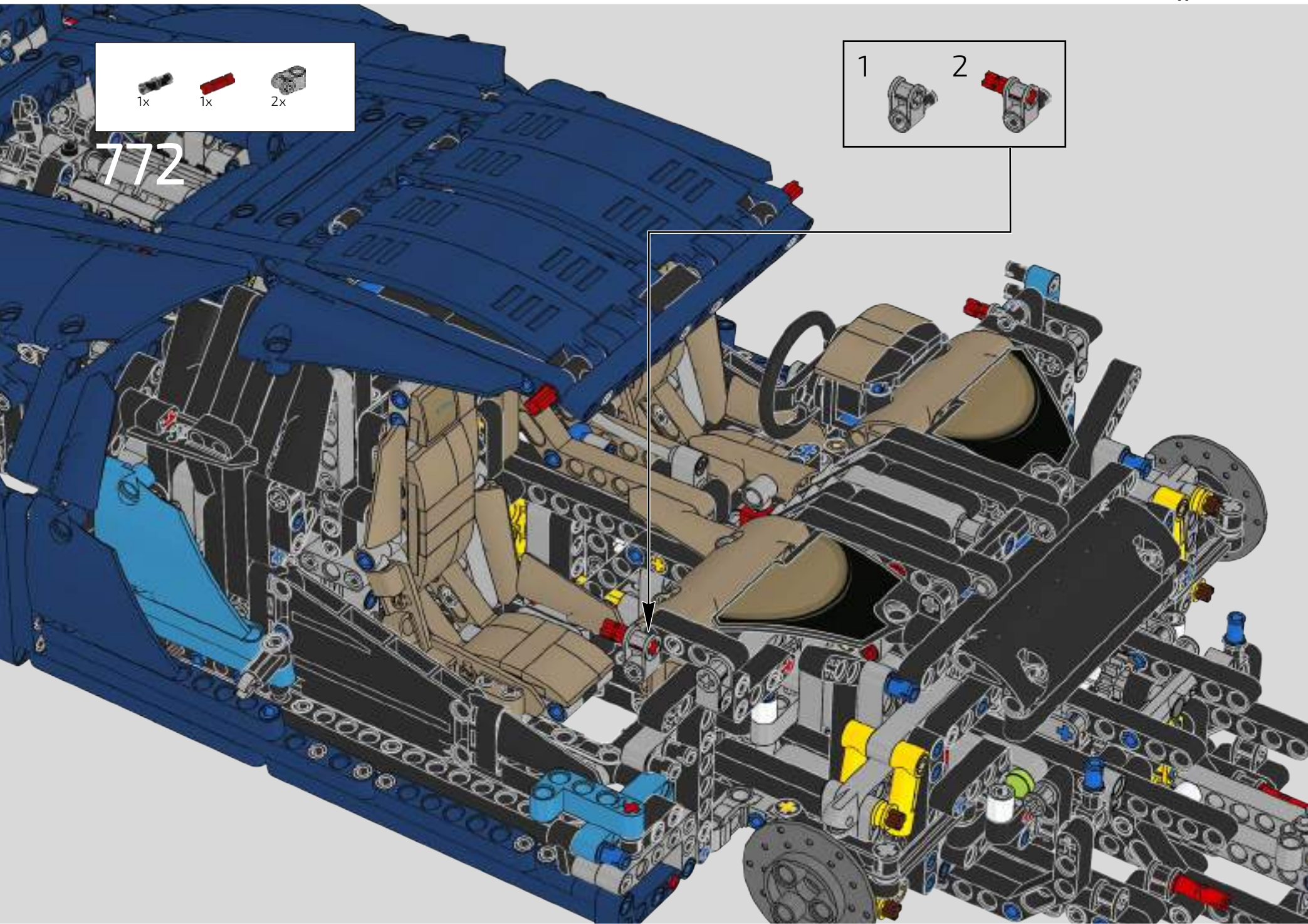


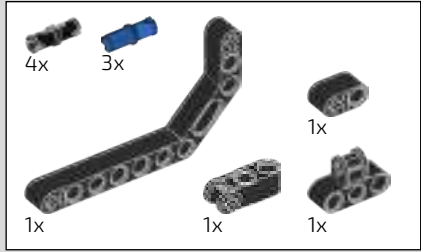
771





772



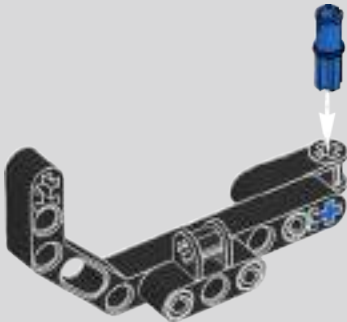


773

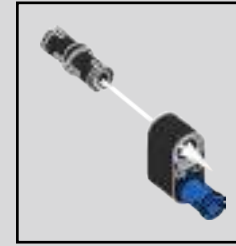
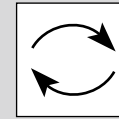
1

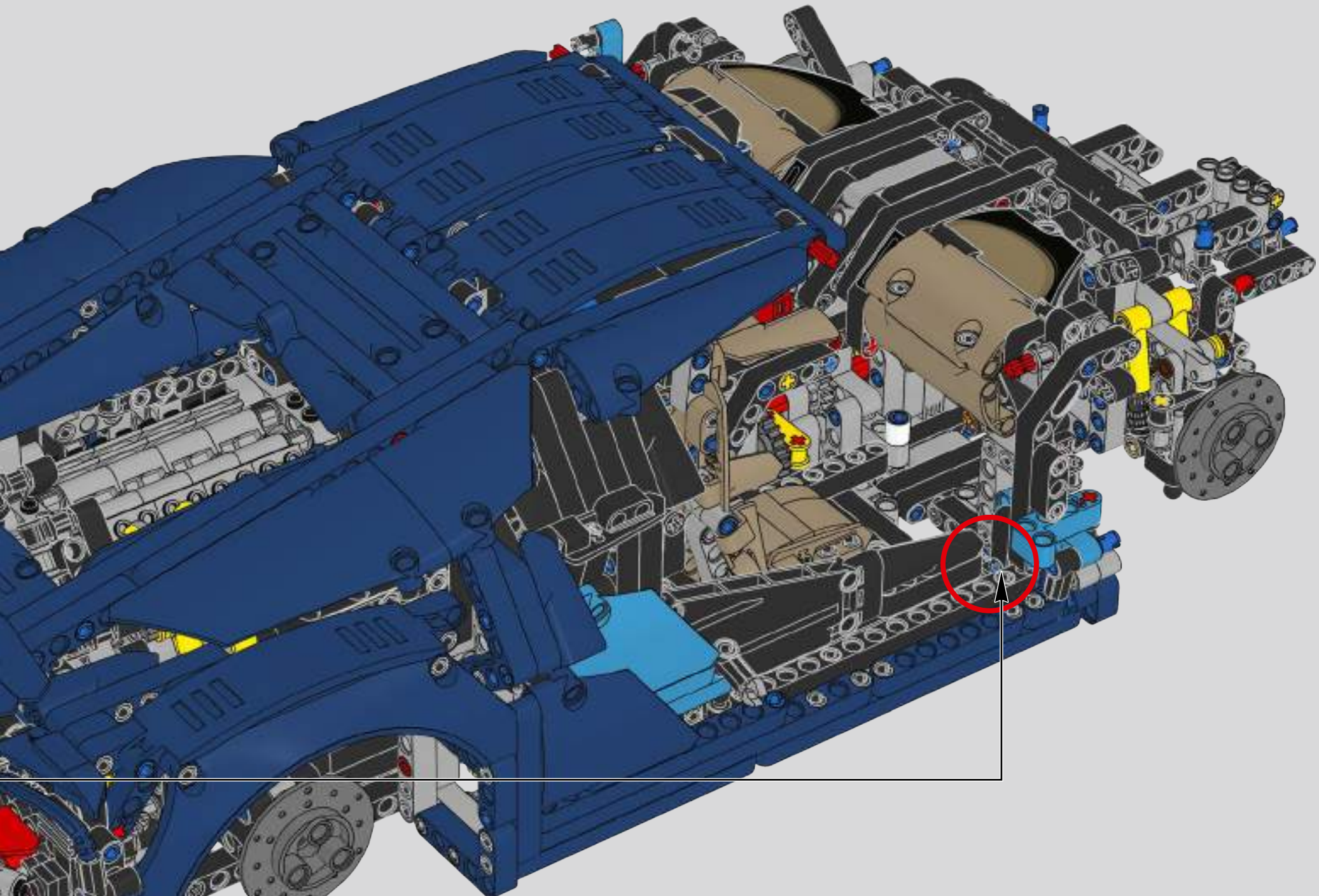


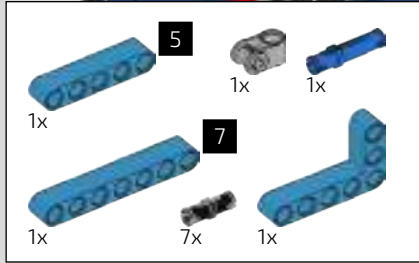
2



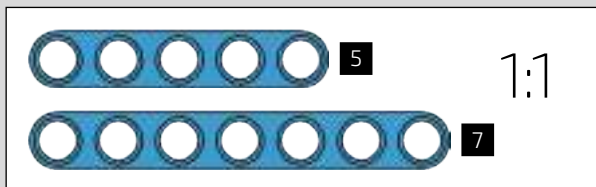
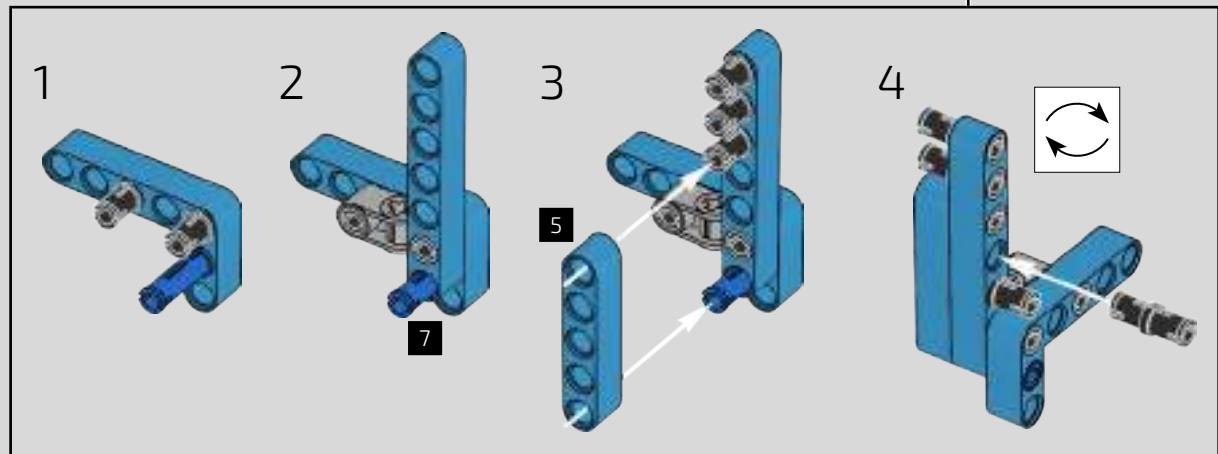
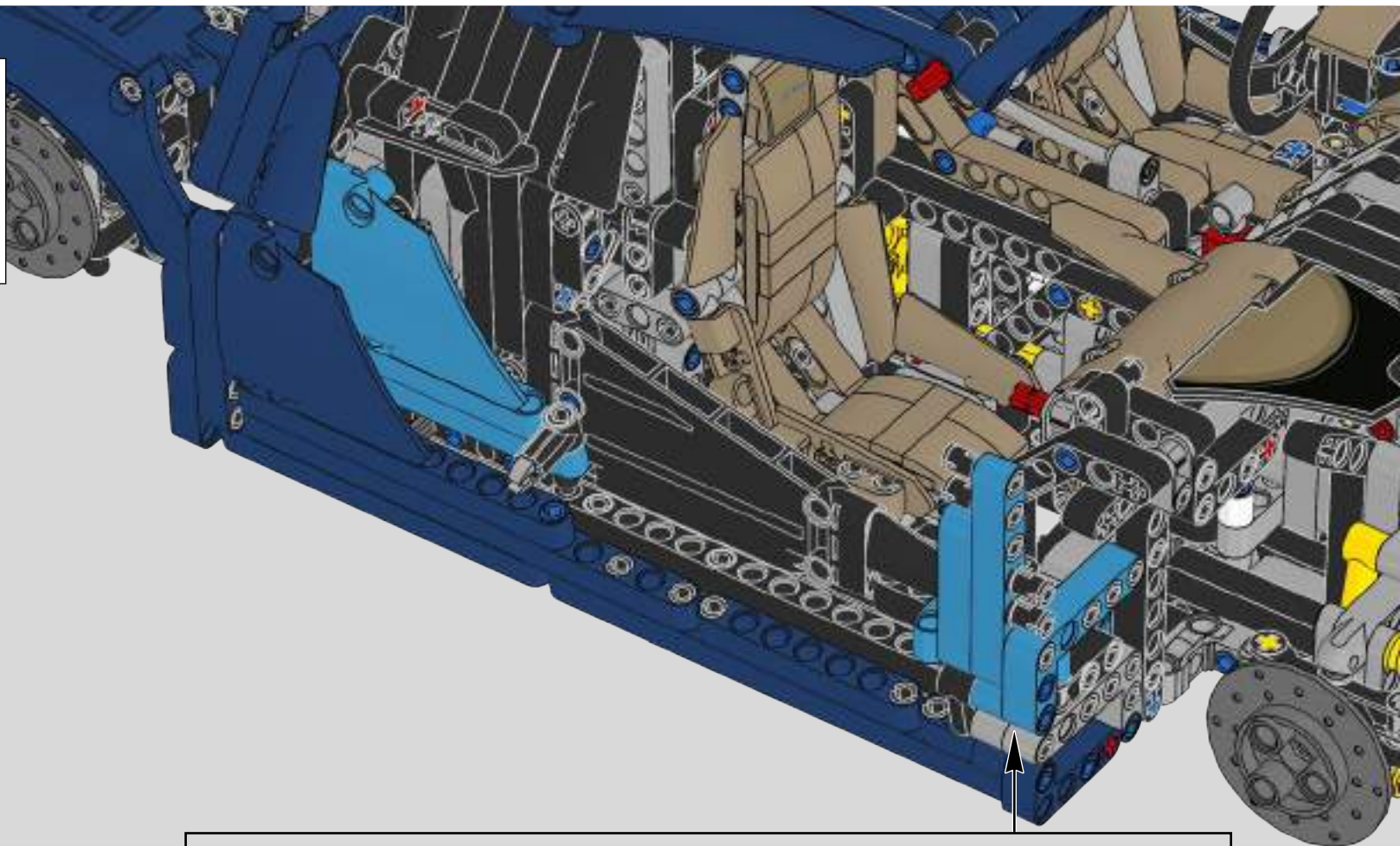
3

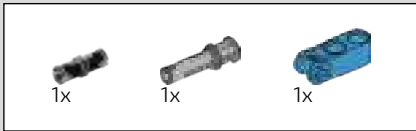




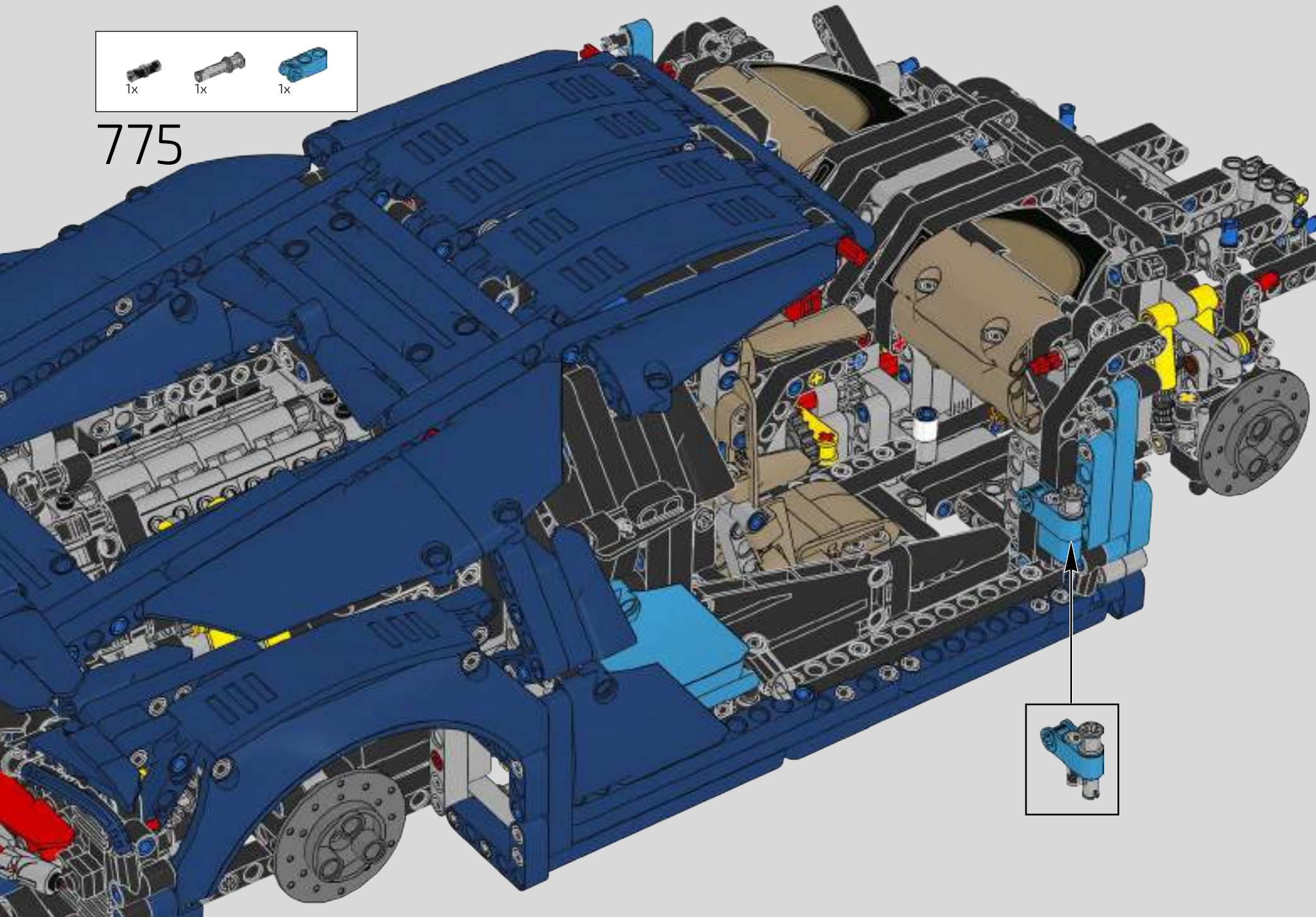


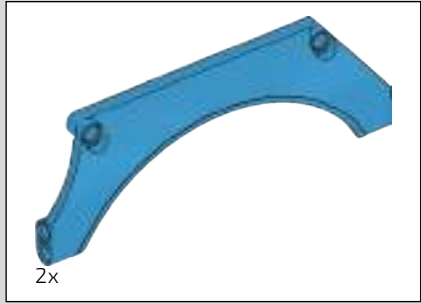
774



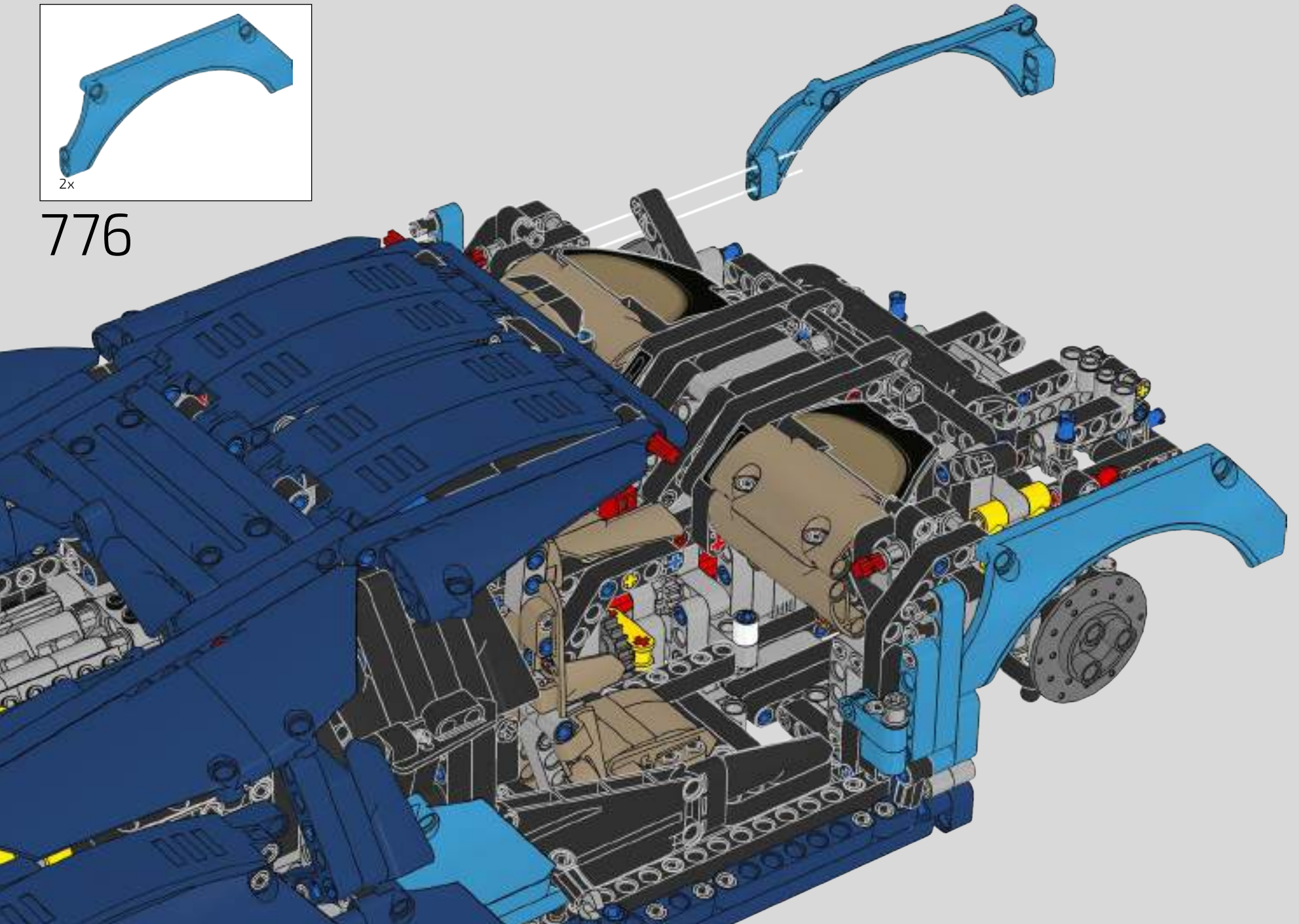


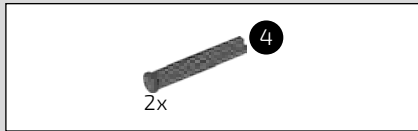
775



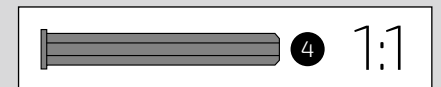
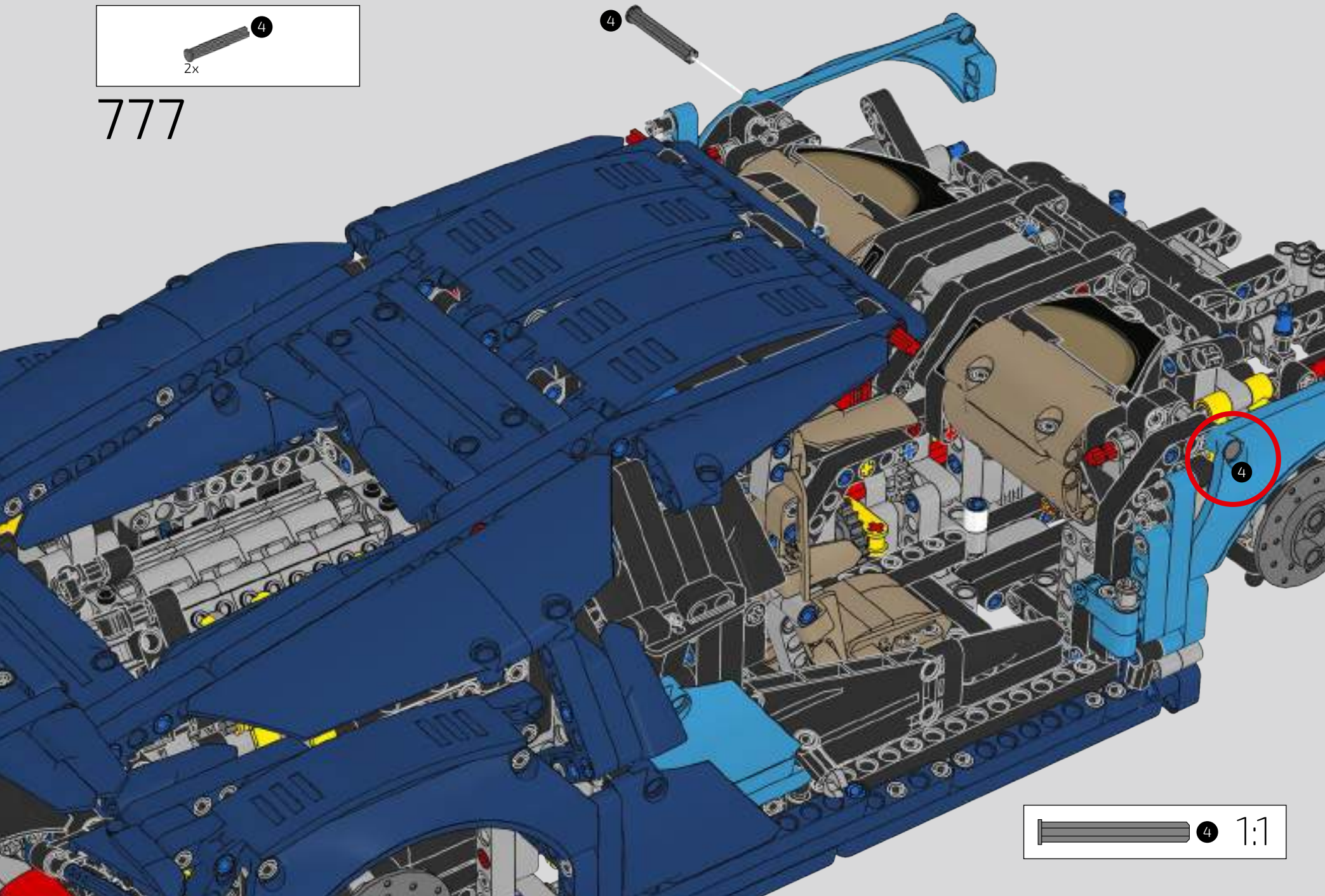


776





777





THIS MODEL REALLY PROVES THAT WITH LEGO® TECHNIC YOU CAN BUILD ALMOST ANYTHING



Dieses Modell ist der beste Beleg dafür, dass mit LEGO® Technic fast alles gebaut werden kann

Podcast Episode 8 // Front Body, Lights & Horseshoe Grill

Recreating a LEGO® Technic version of such an iconic vehicle as the Bugatti Chiron is the ultimate test; both for the designers and the Technic building system. The real challenge – and fun – lies in discovering how inventive you can be using only existing LEGO® elements when solving those tricky design dilemmas.

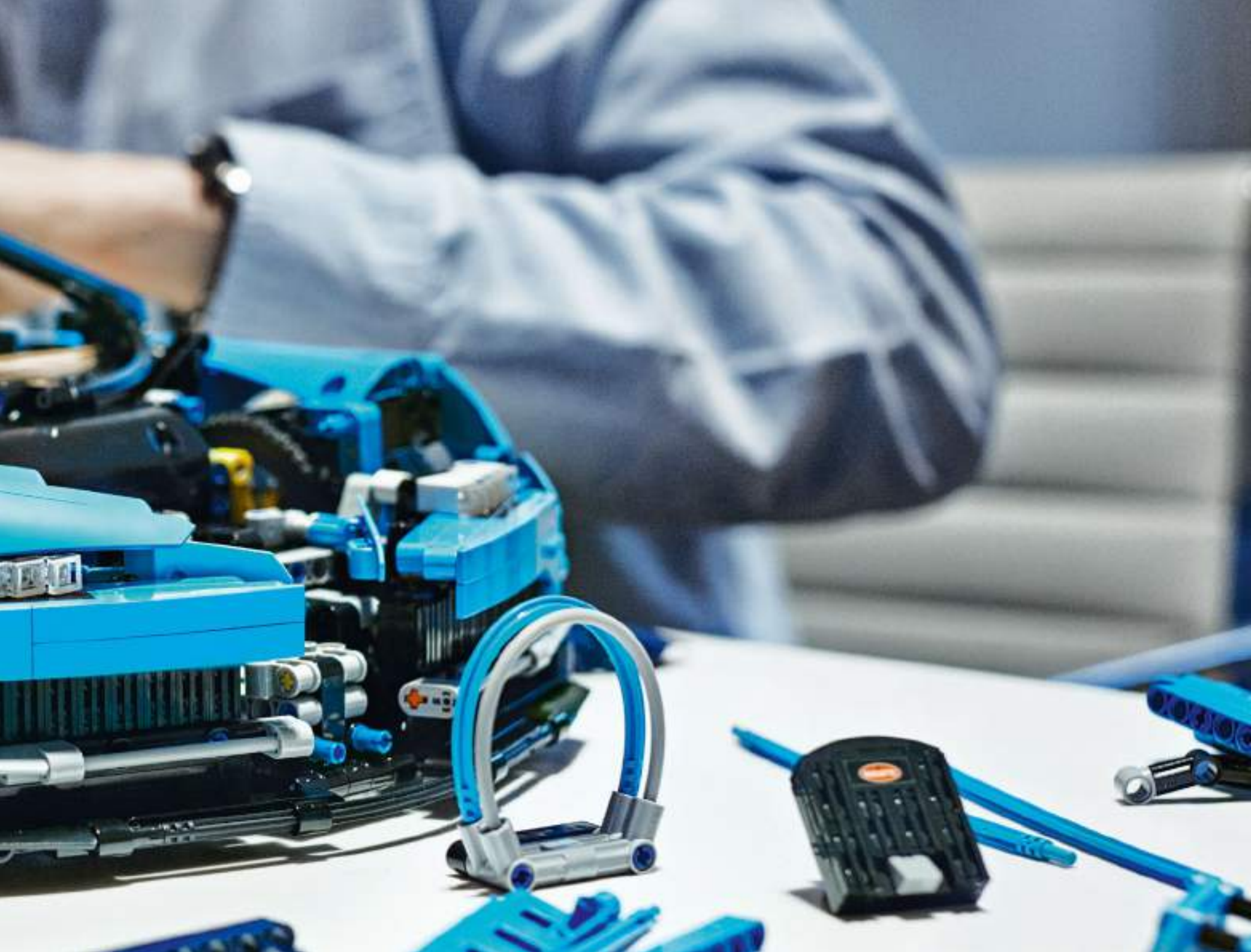
Der Nachbau eines so legendären Fahrzeugs wie des Bugatti Chiron als LEGO® Technic Modell ist die ultimative Herausforderung – sowohl für die Designer als auch für das LEGO® Technic Bausystem. Die wirkliche Schwierigkeit – aber auch der größte Spaß – besteht darin, die vorhandenen LEGO® Elemente besonders erfinderisch zu verwenden, um all die kniffligen Designprobleme zu lösen.

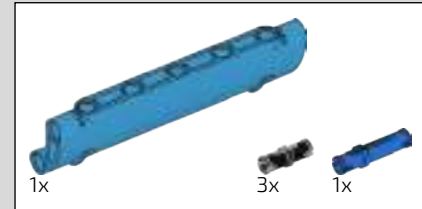
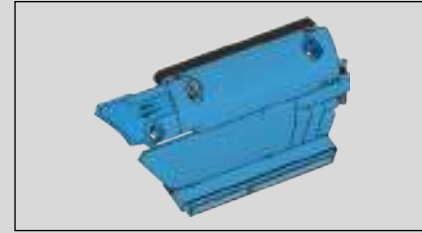
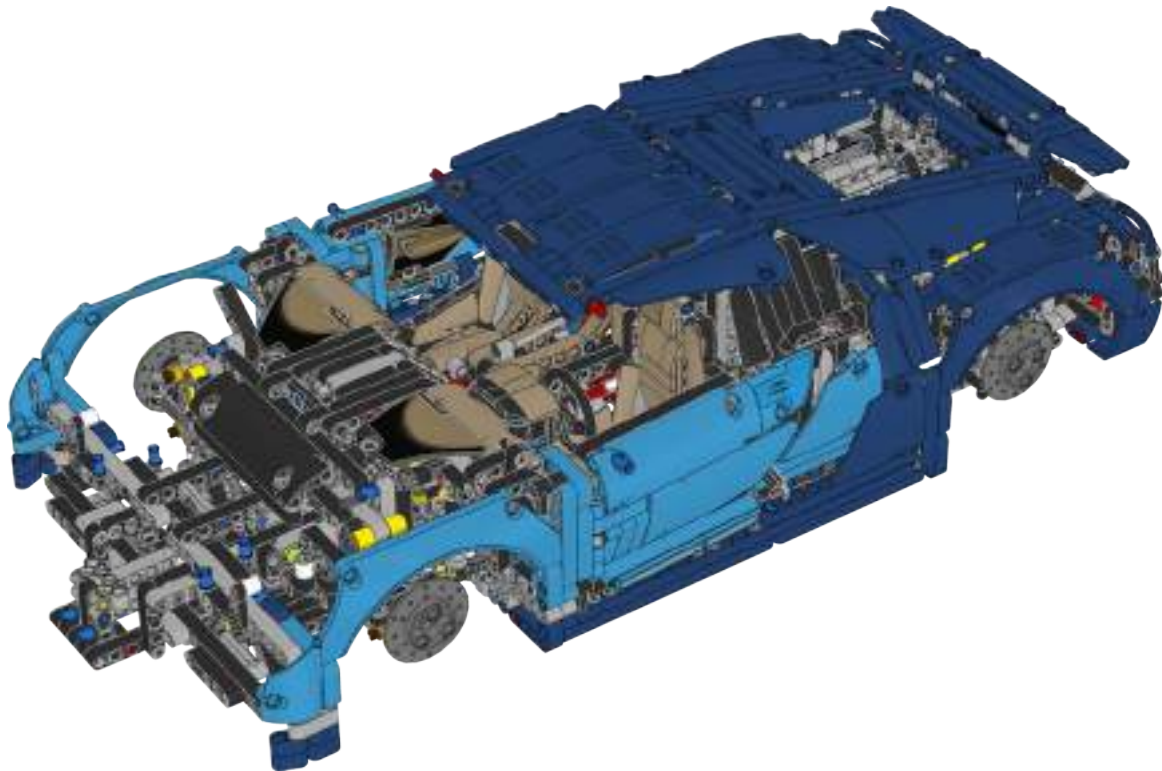
FRONT BODY, LIGHTS & HORSESHOE GRILL

Frontpartie, Scheinwerfer und Hufeisengrill

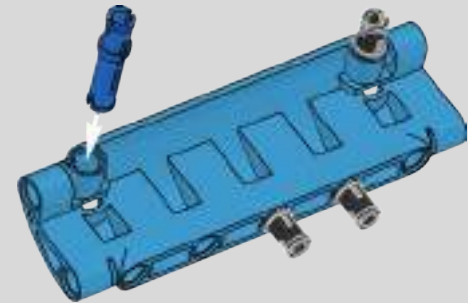


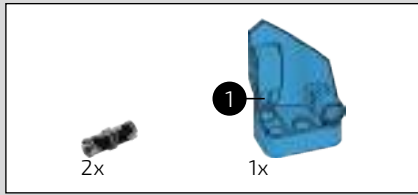




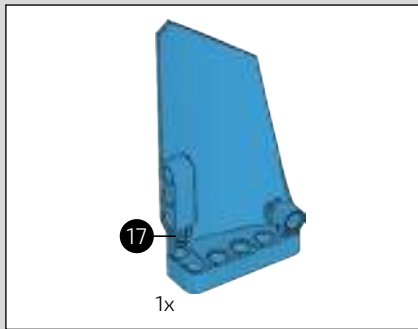
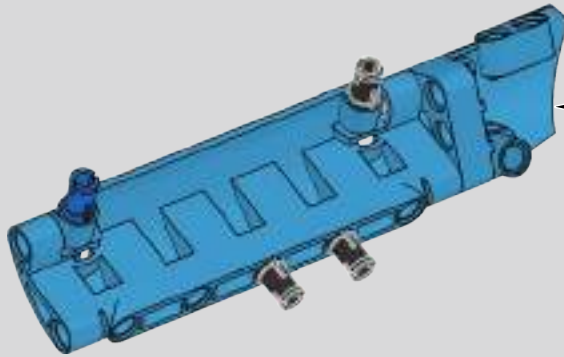
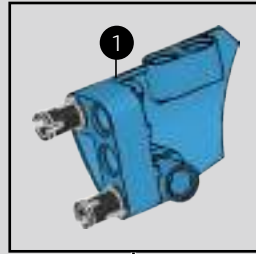


778

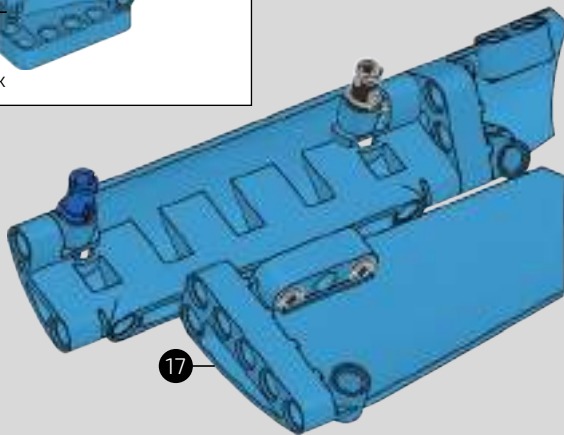




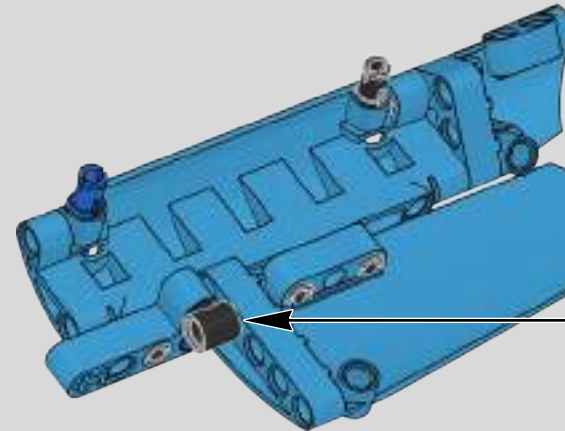
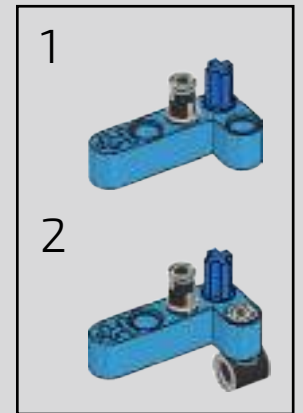
779

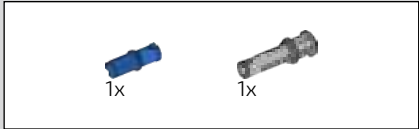


780

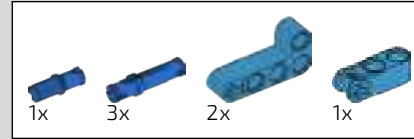
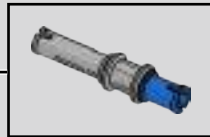
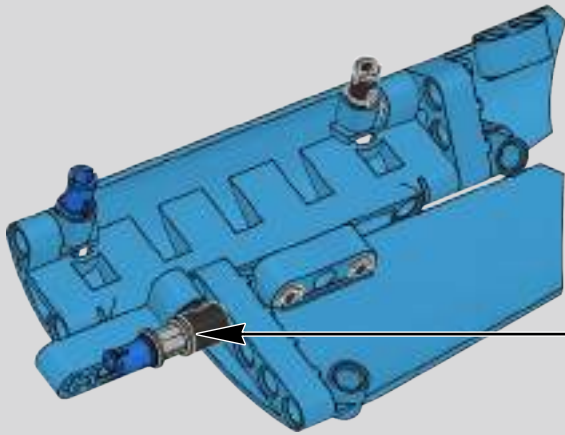


781

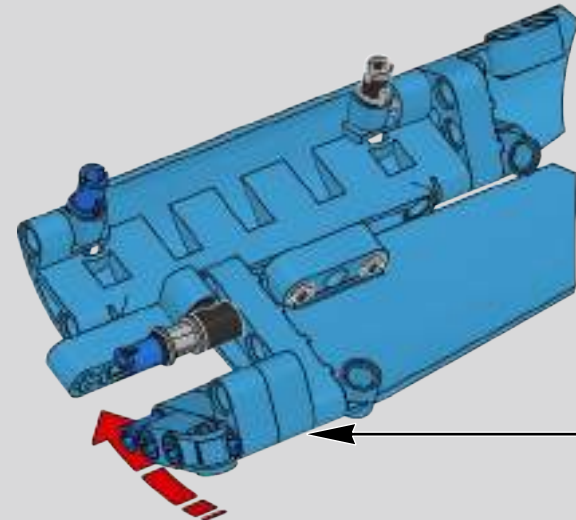
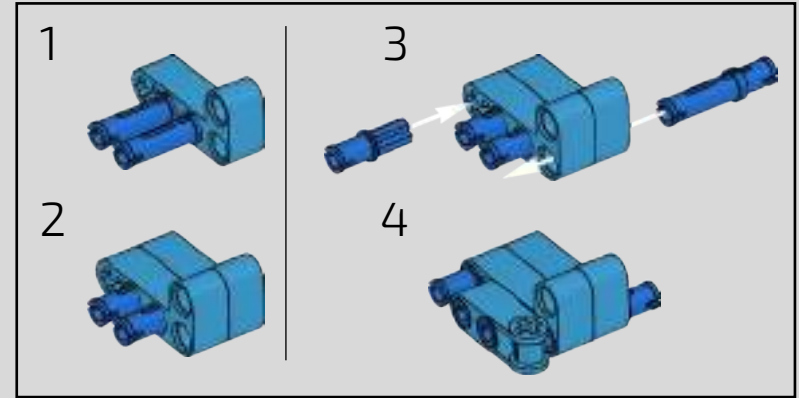


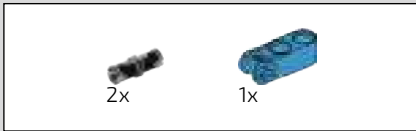


782

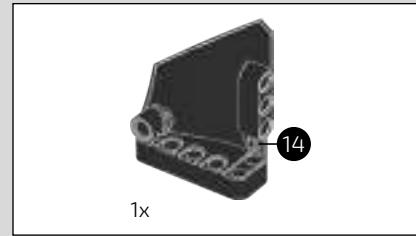
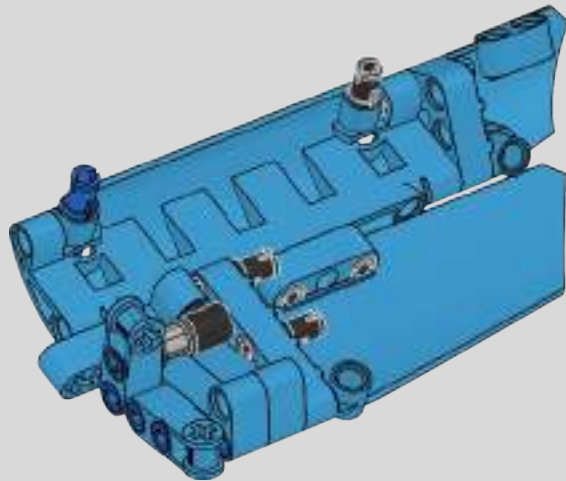


783

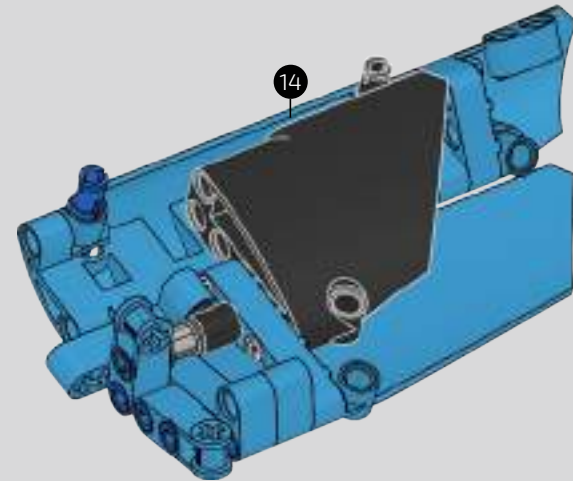


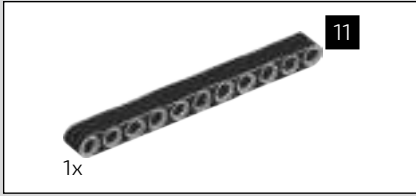


784

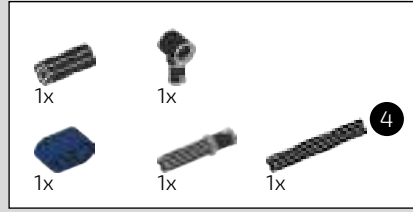
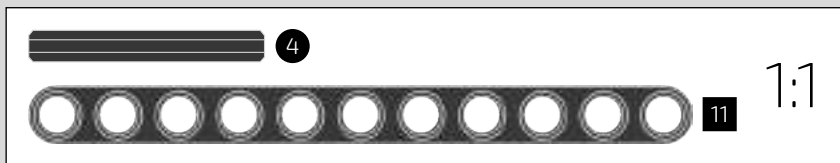
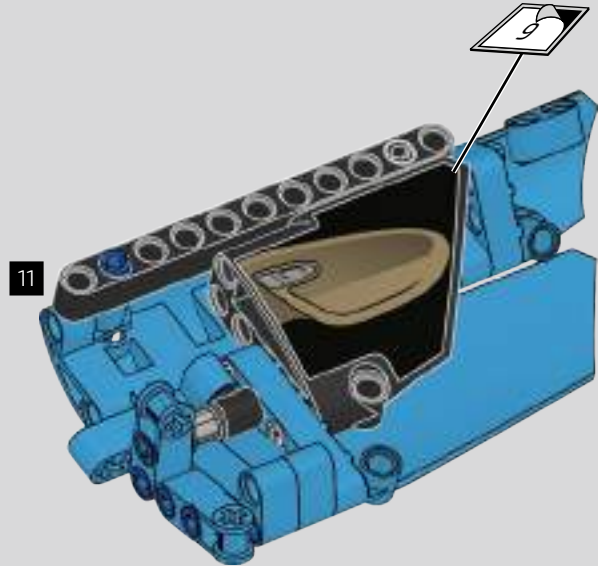


785

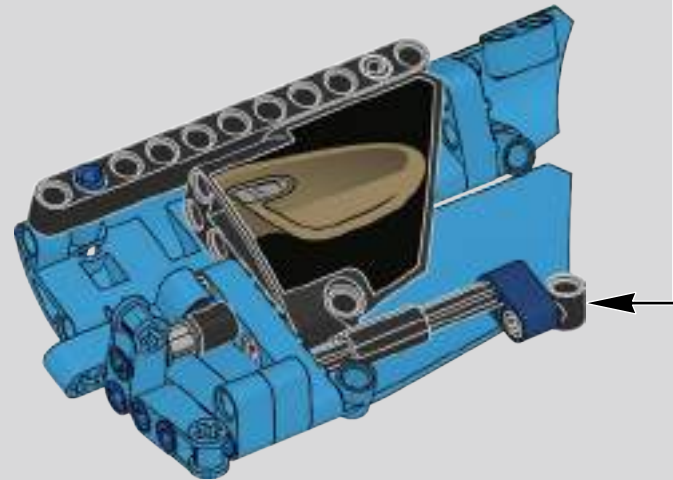
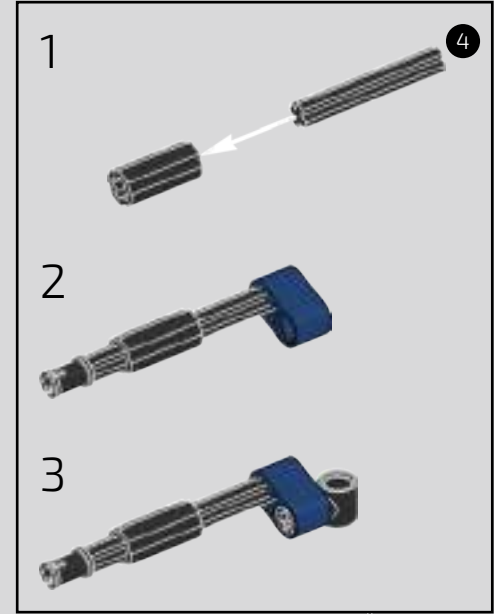


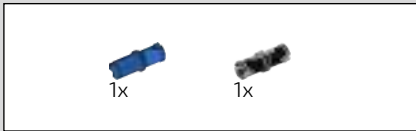


786

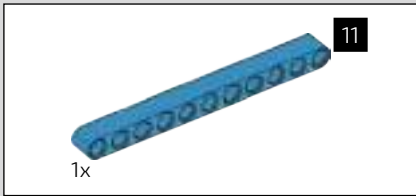
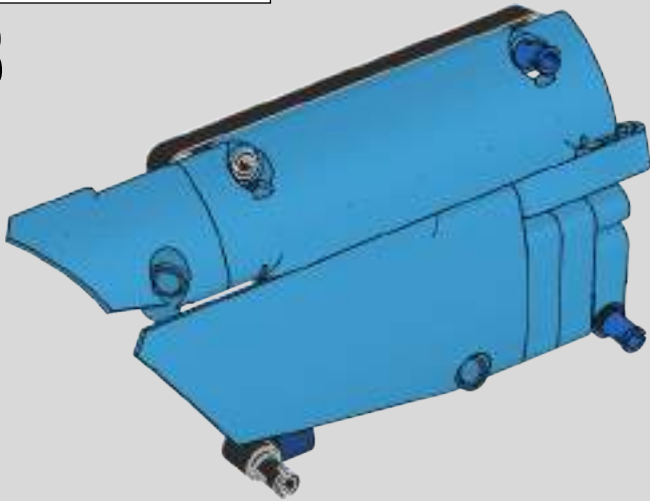
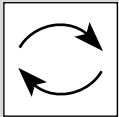


787

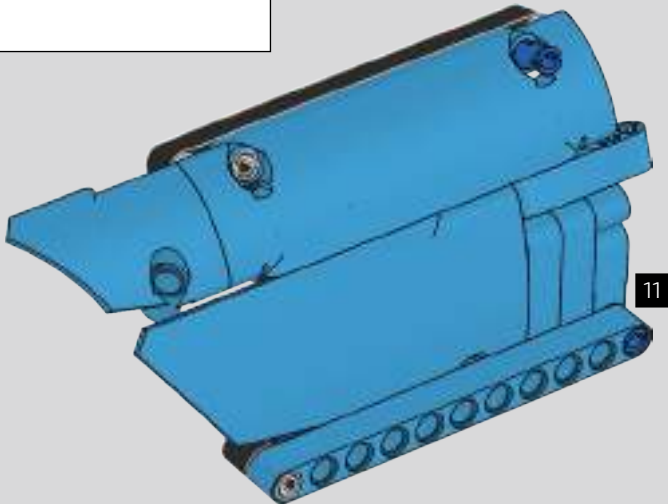




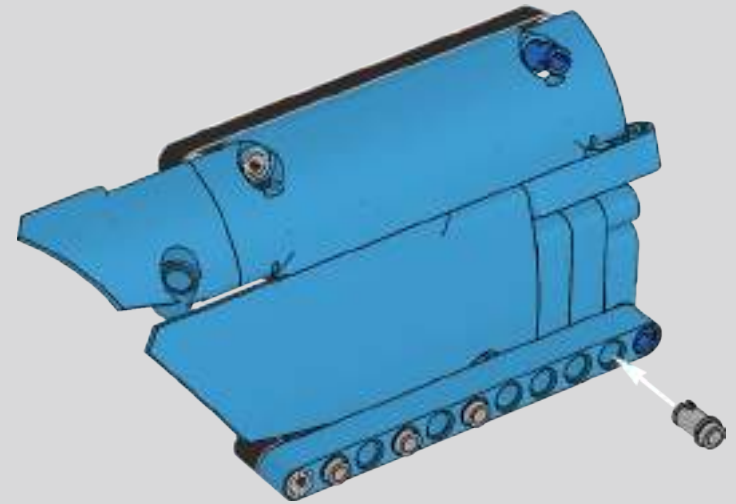
788

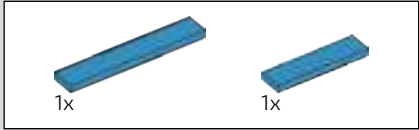


789

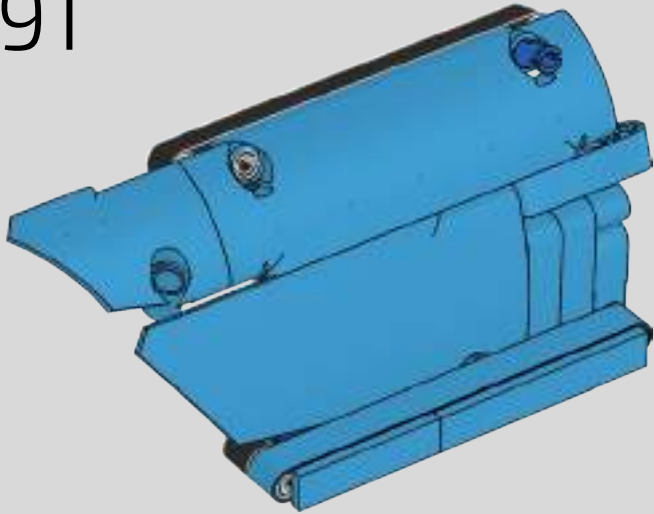


790

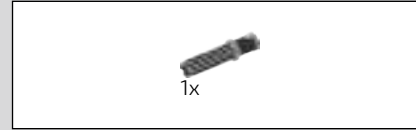
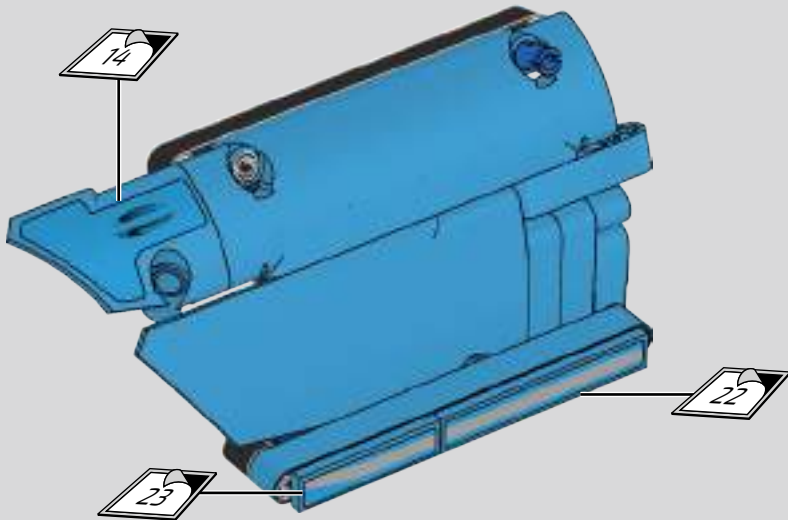




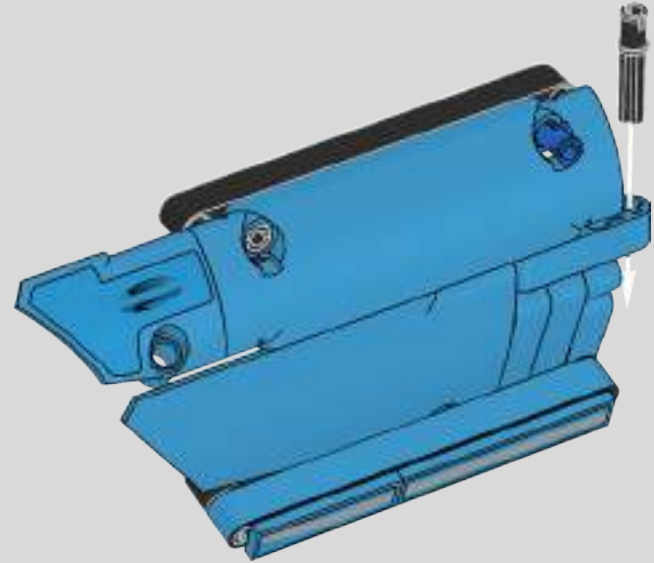
791



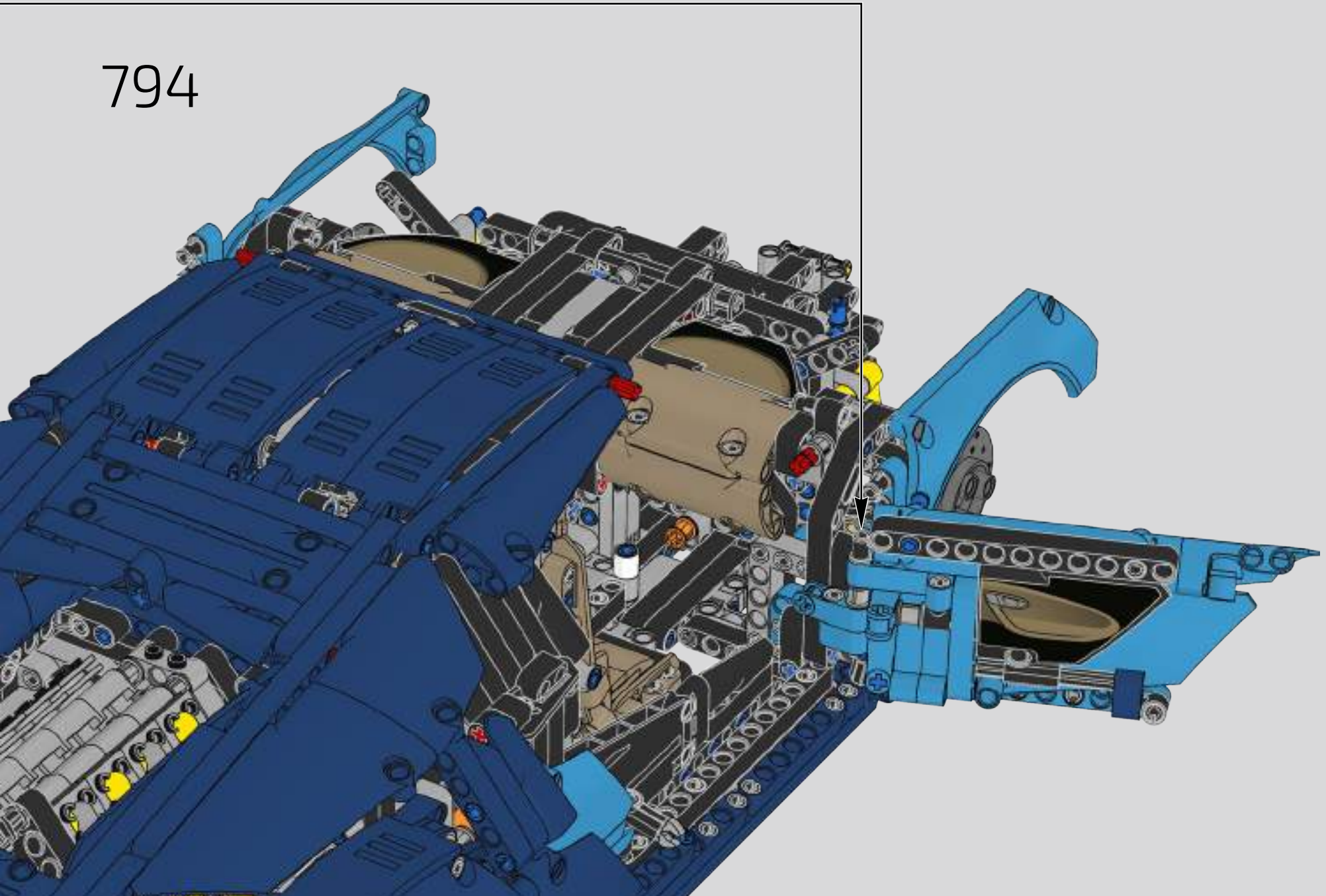
792

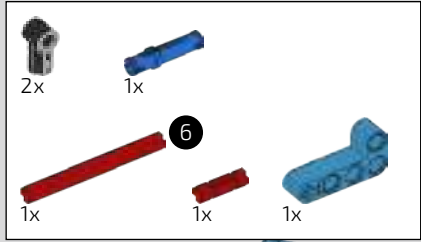


793

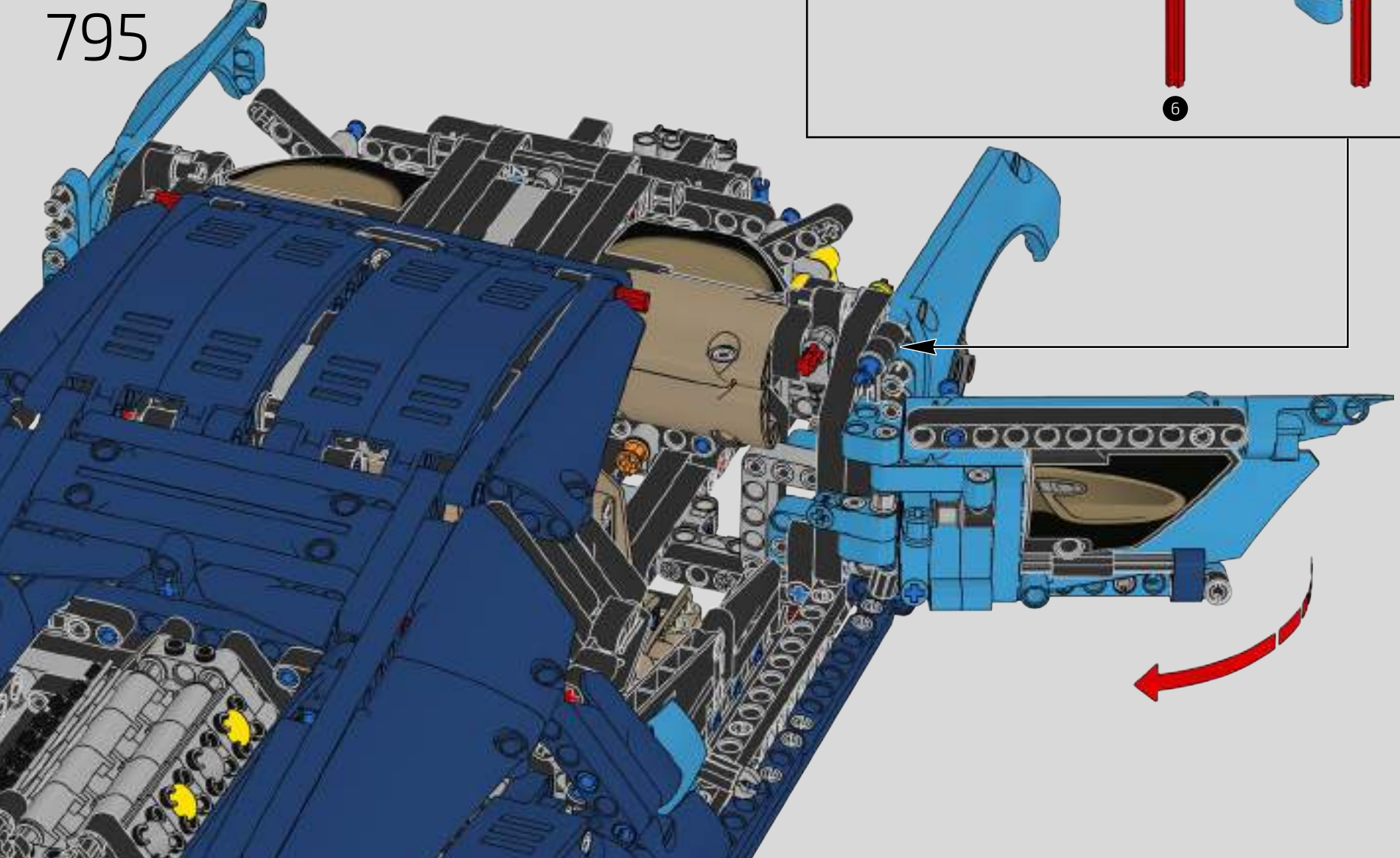
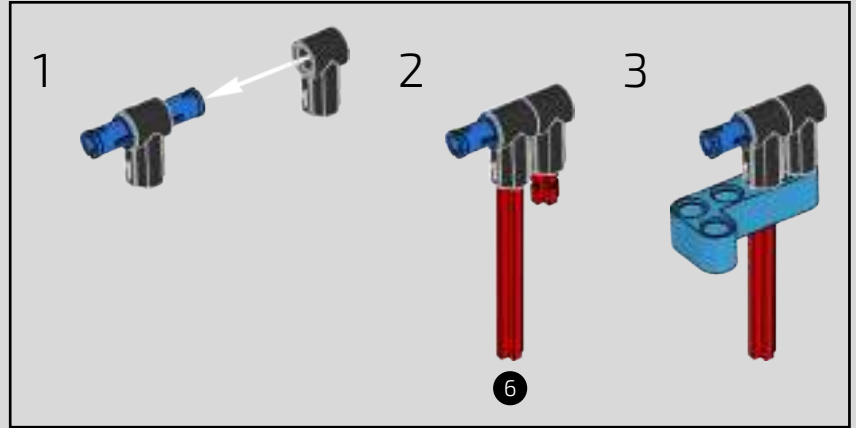


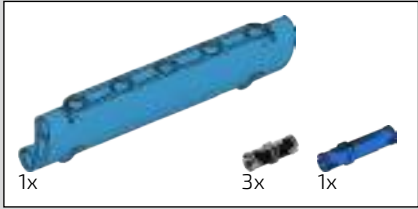
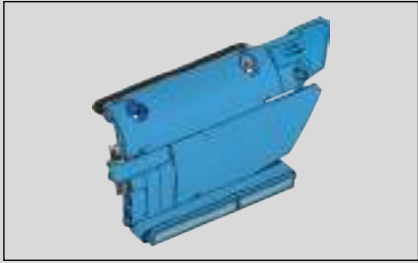
794



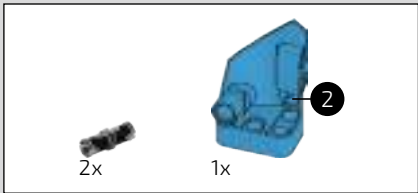


795

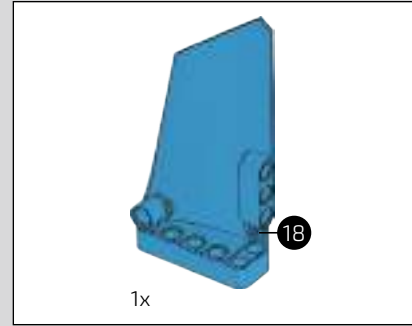
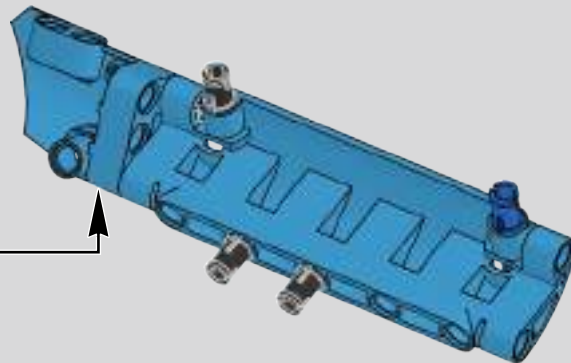
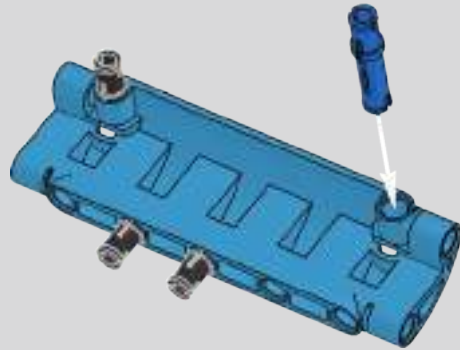
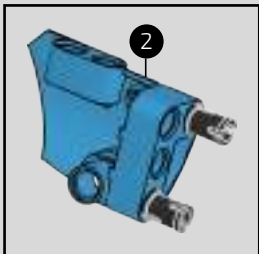




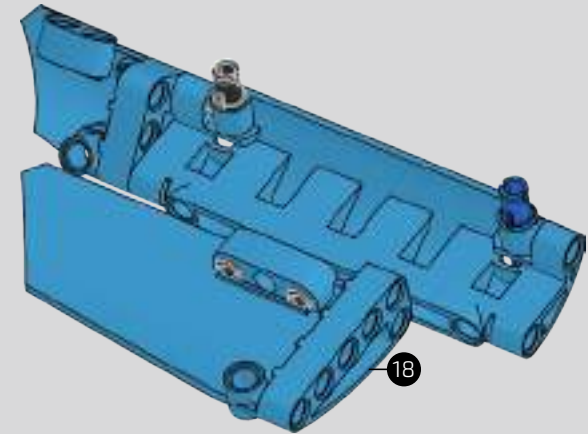
796

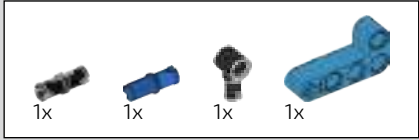


797

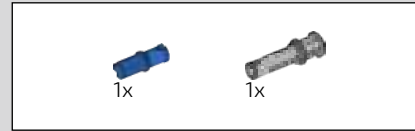
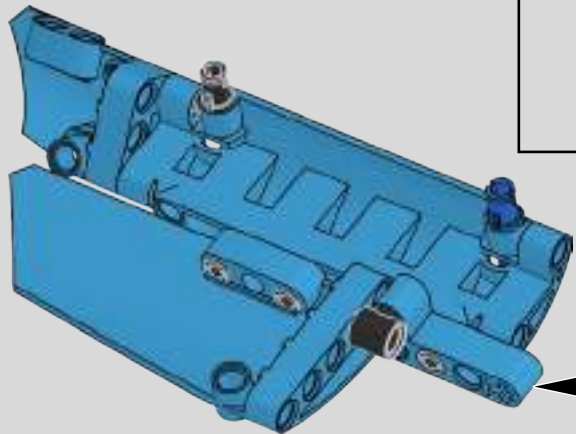
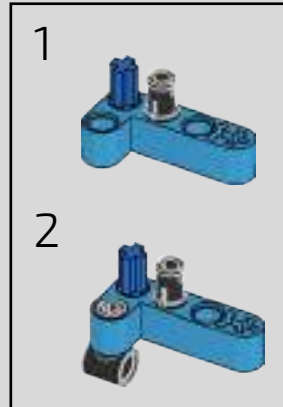


798

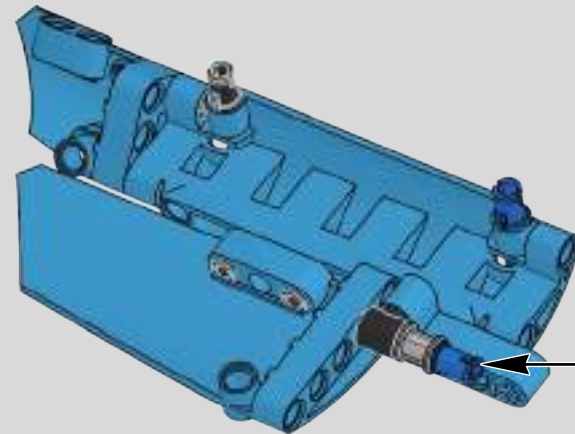


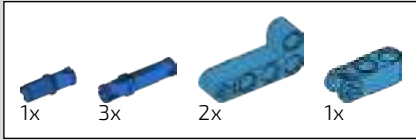


799

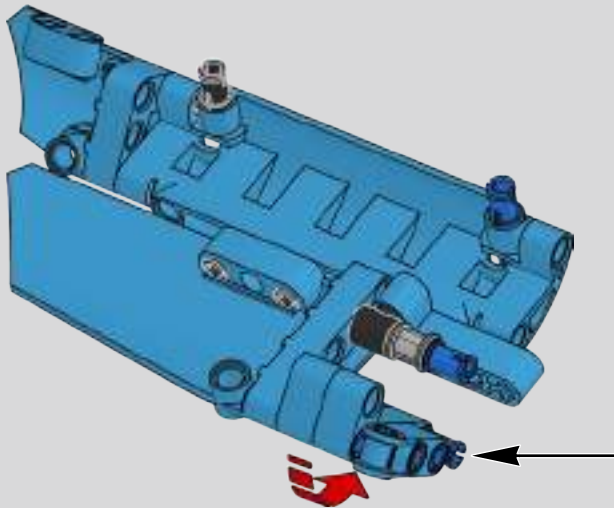
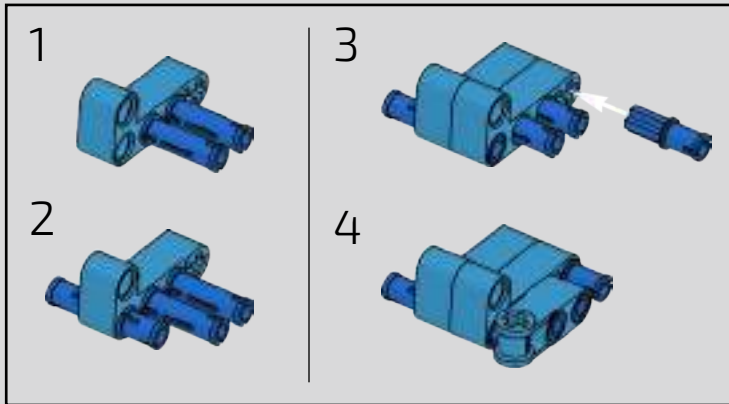


800

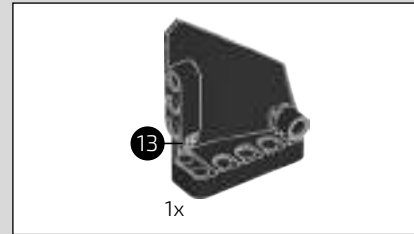
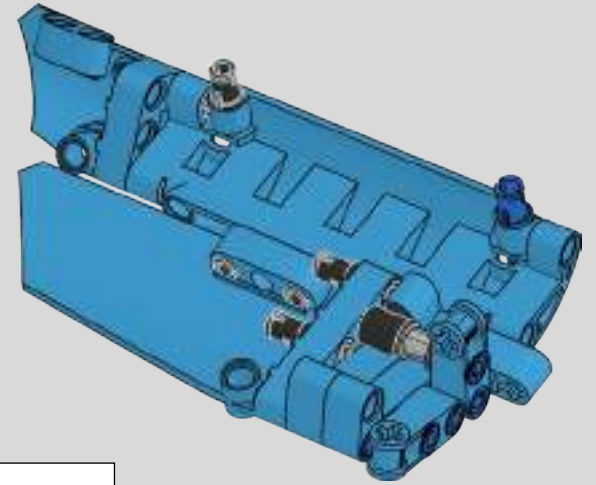




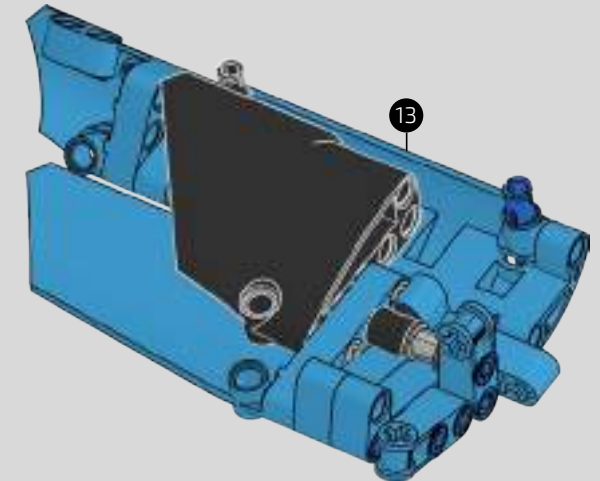
801

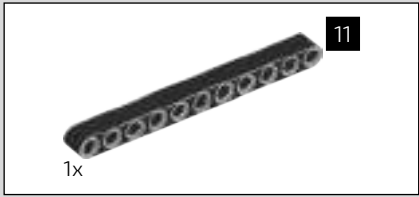


802

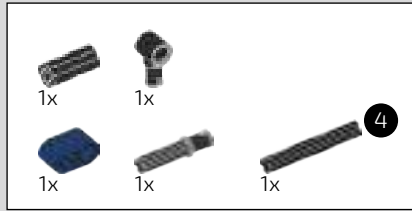
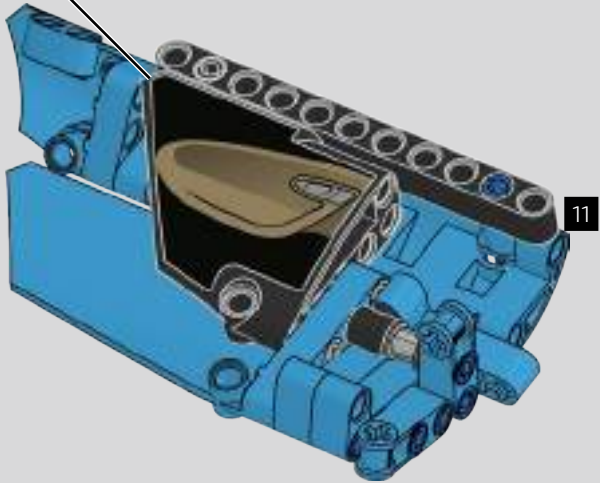


803

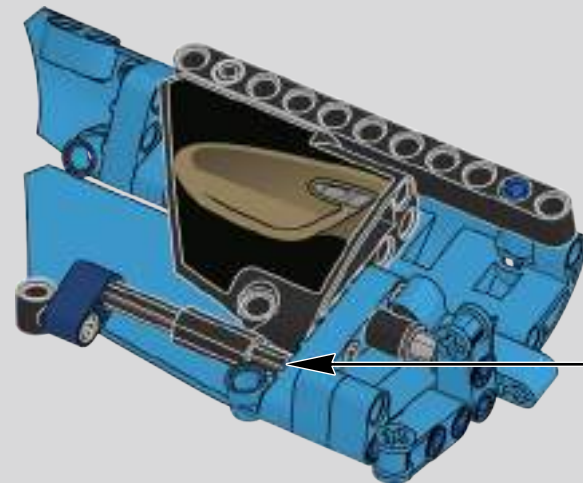
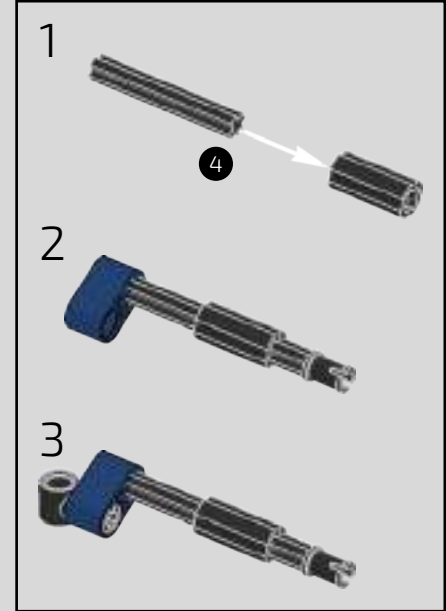


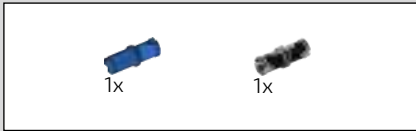


804

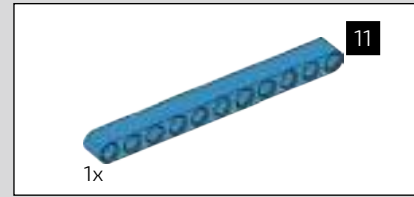
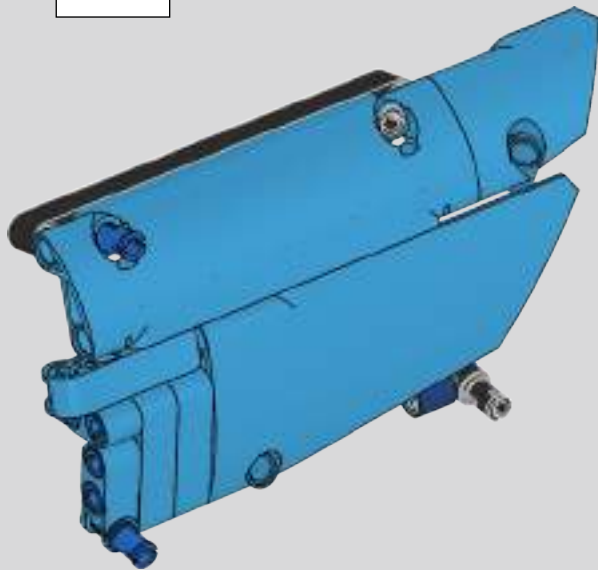
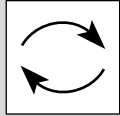


805





806

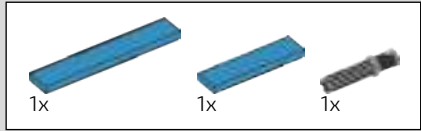
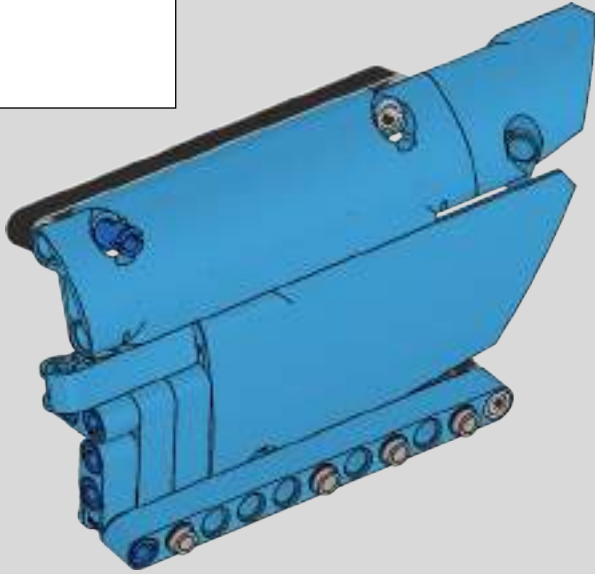


807

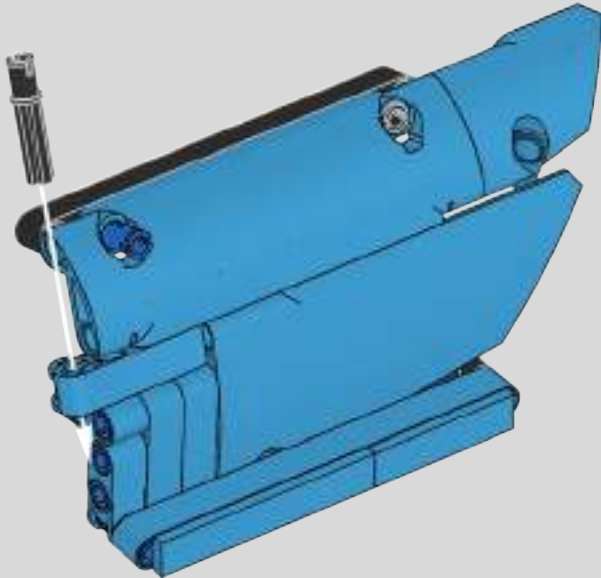




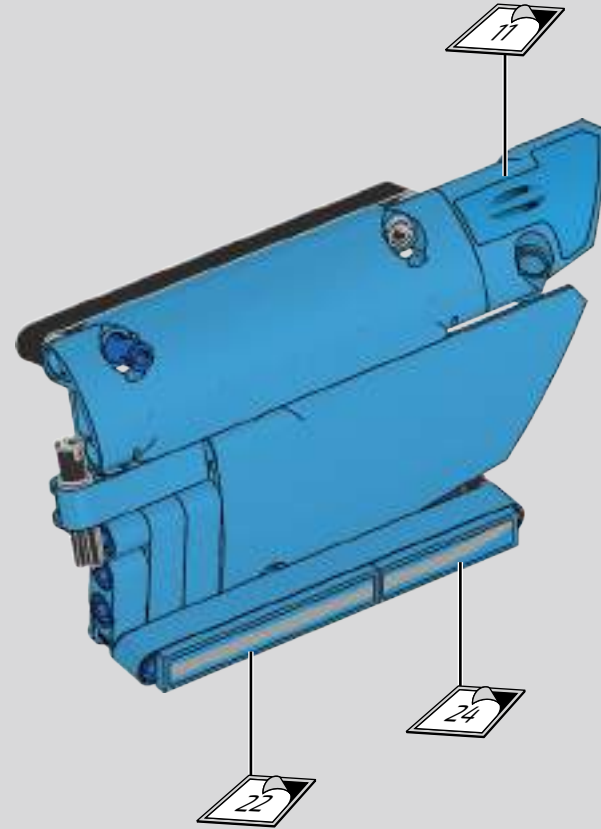
808



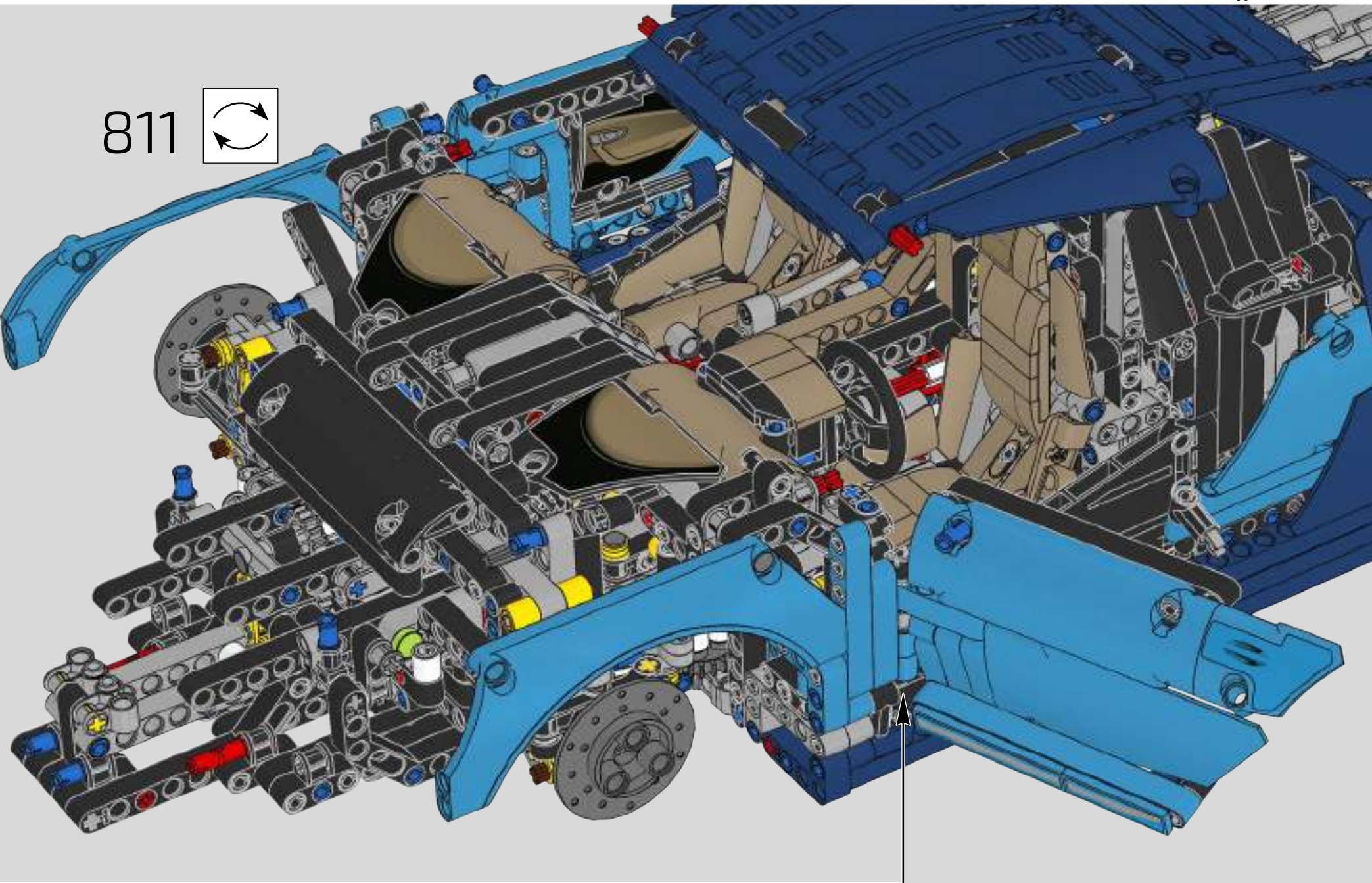
809

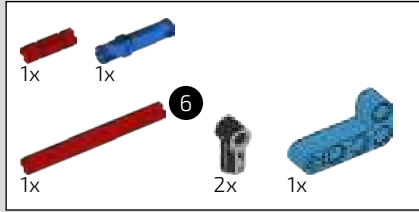


810

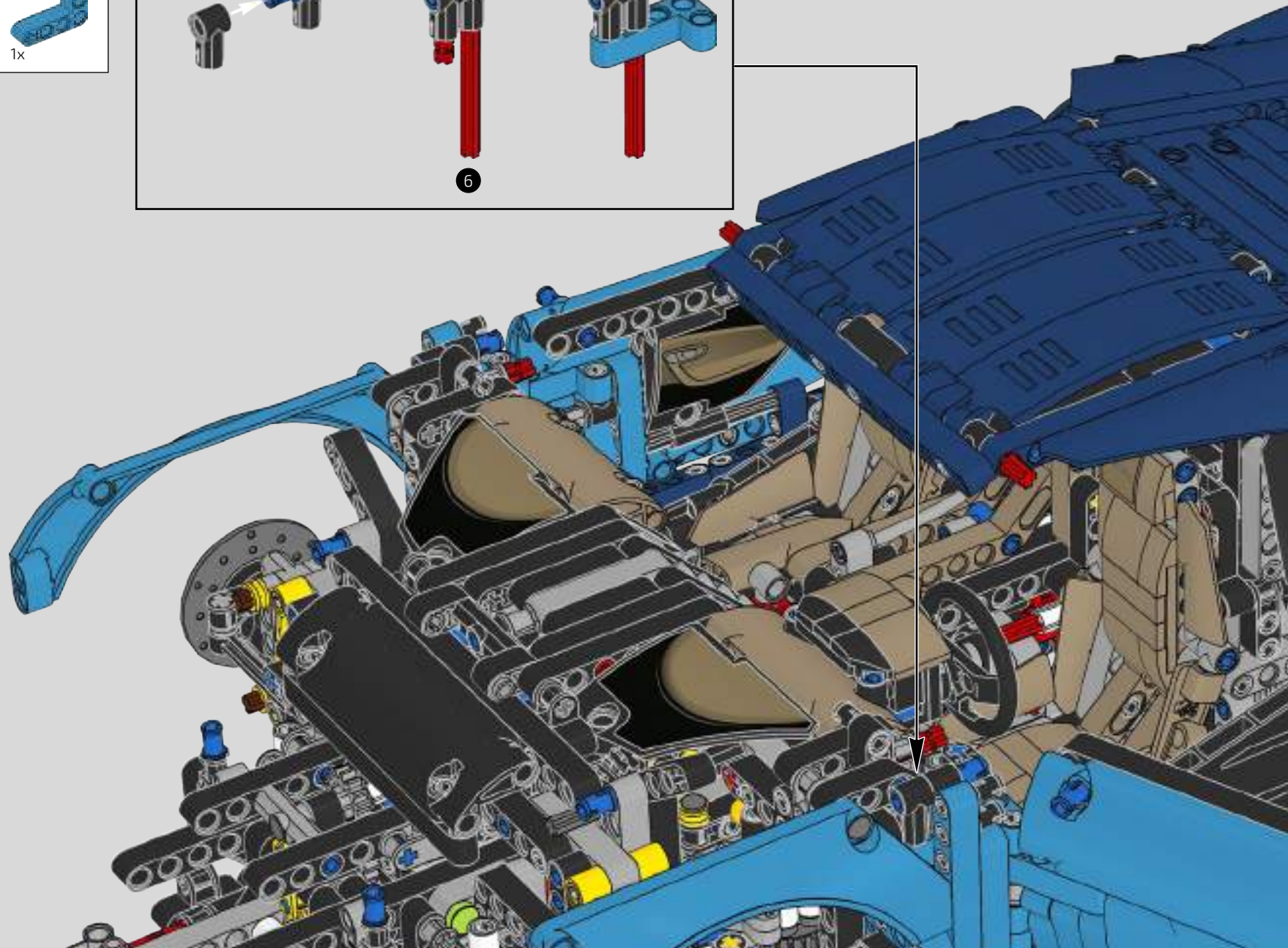
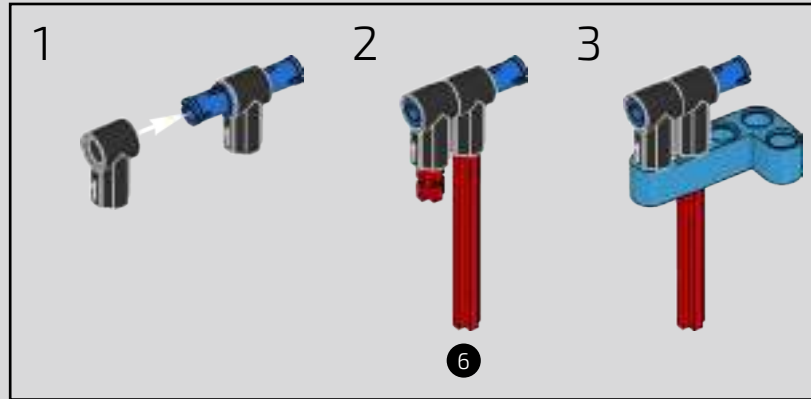


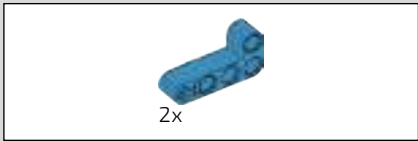
811 



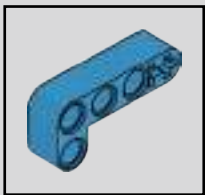
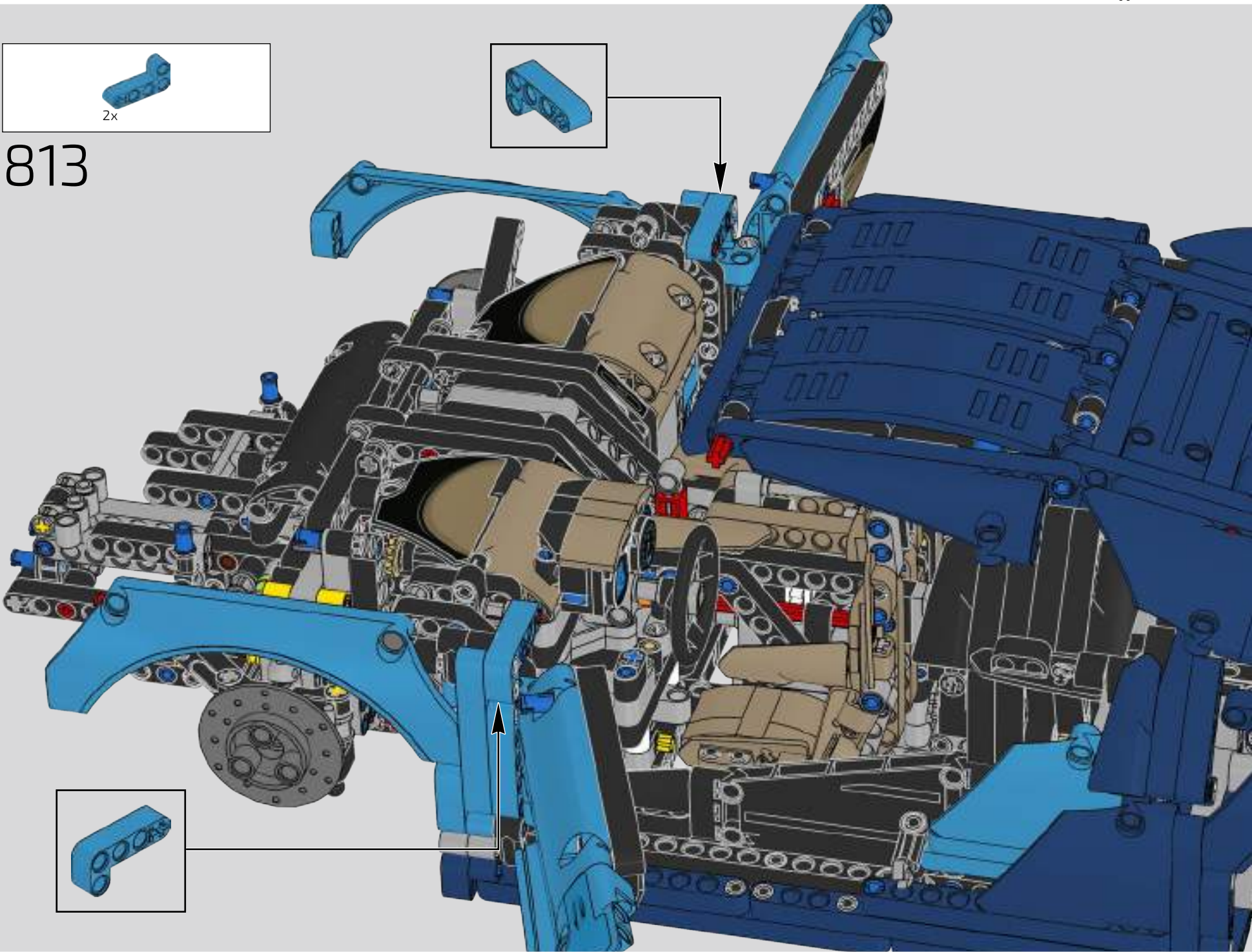
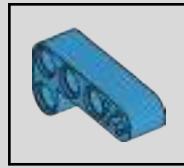


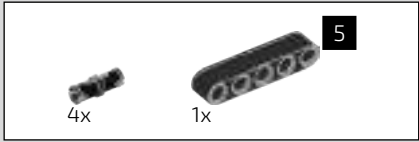
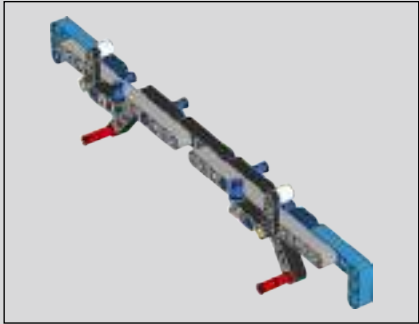
812



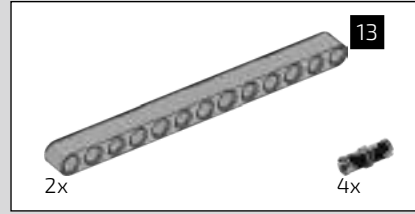
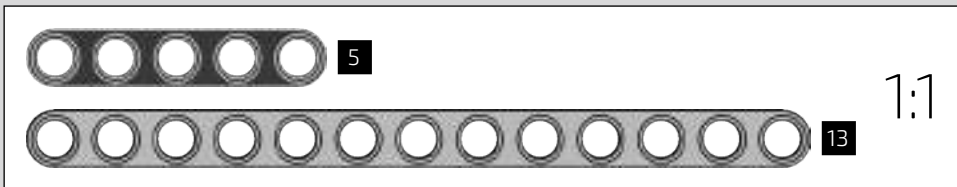
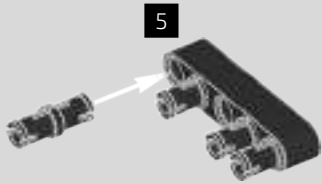


813

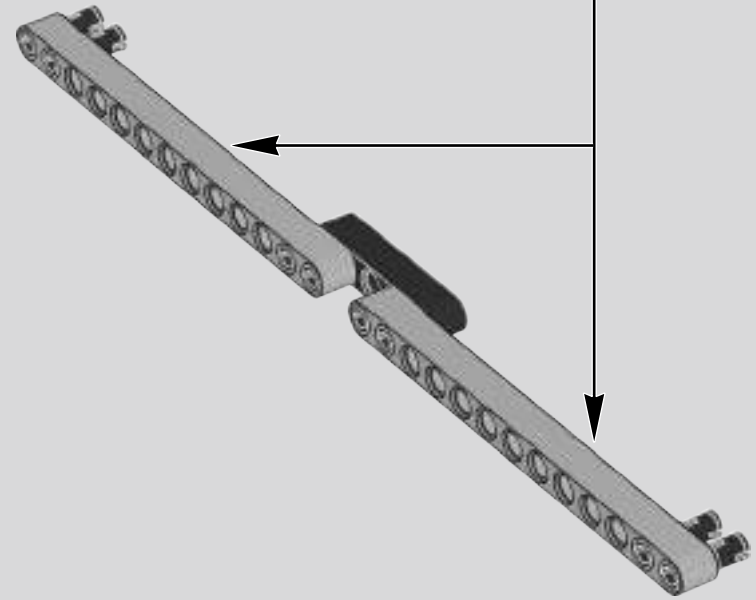
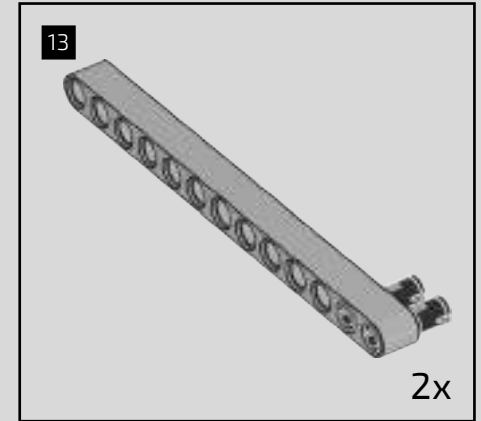


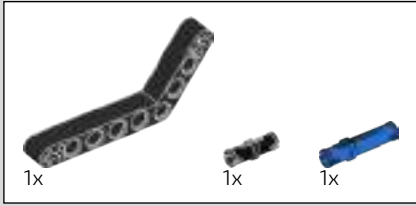


814

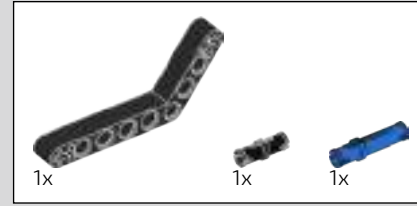
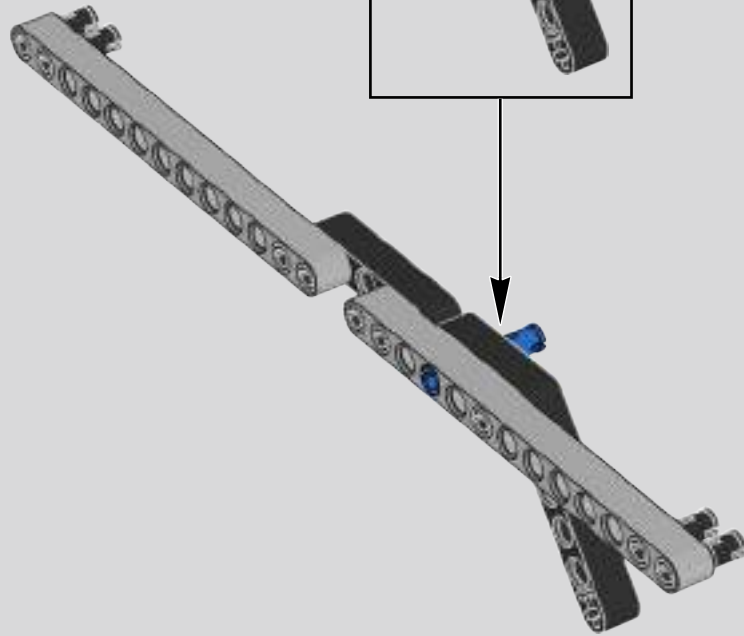


815

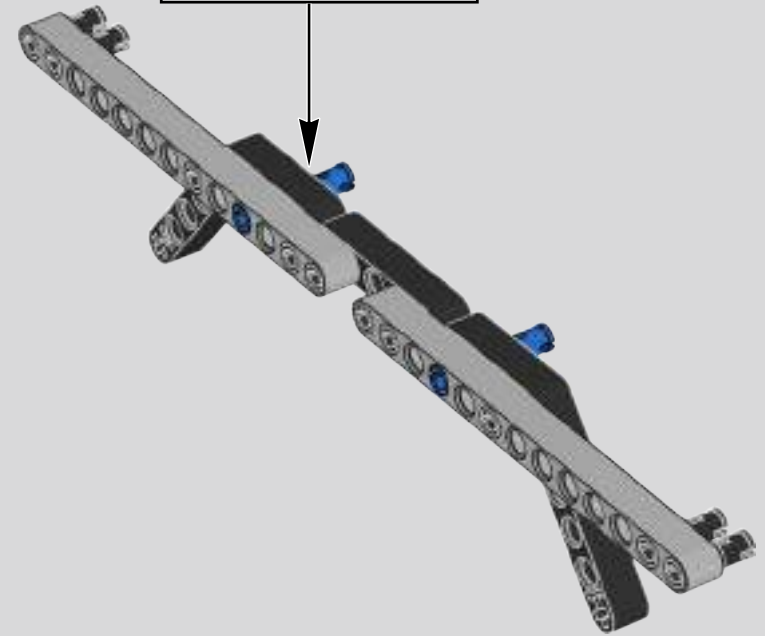
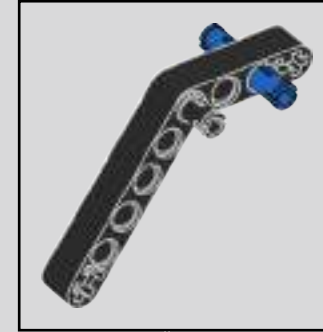


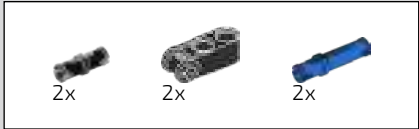


816

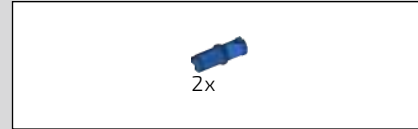
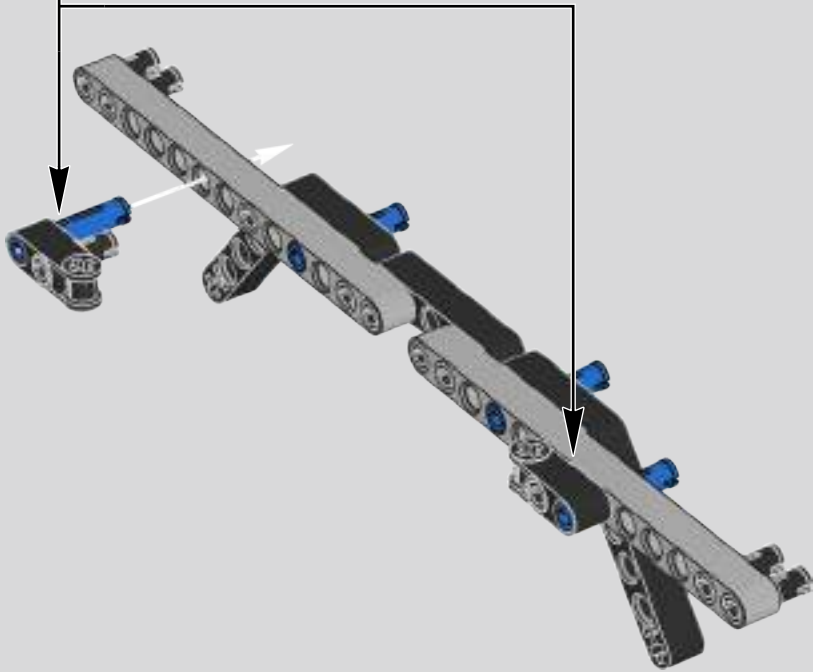


817

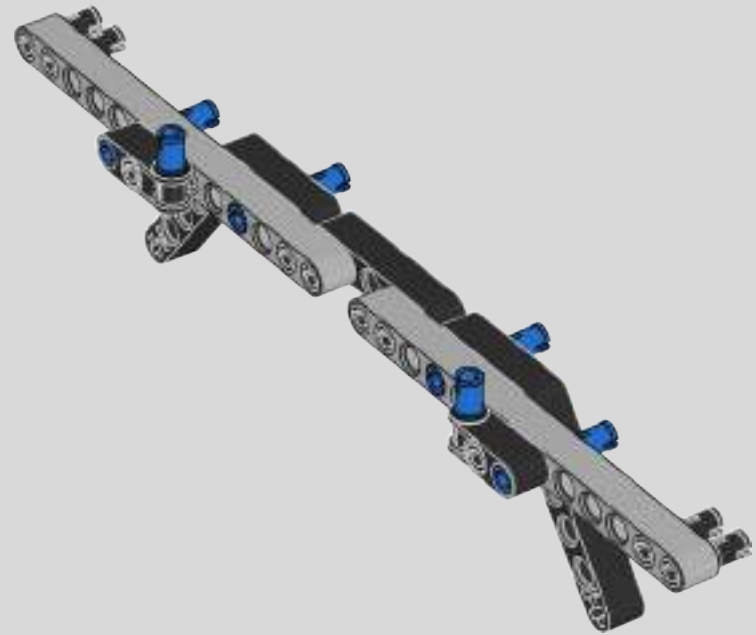


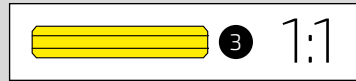
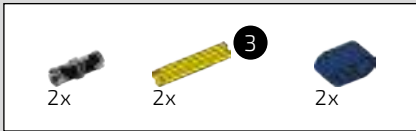


818

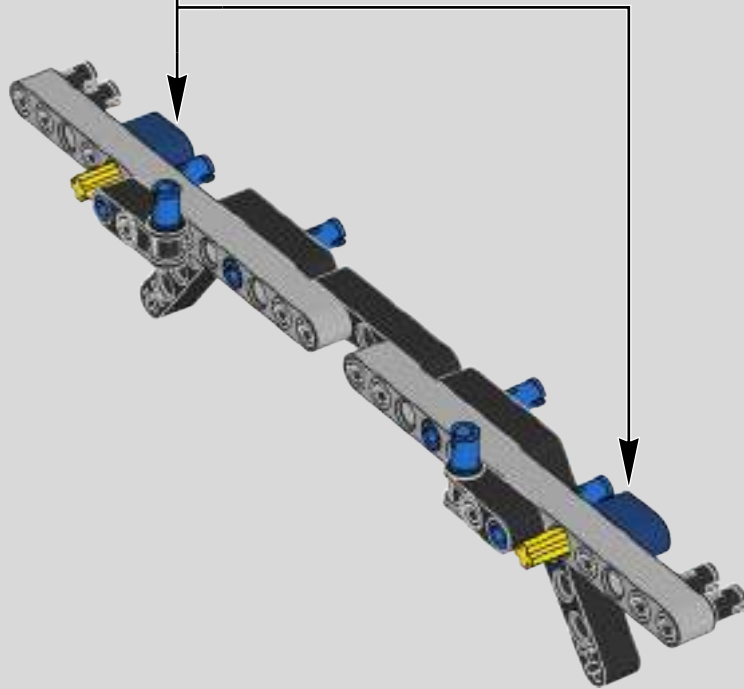
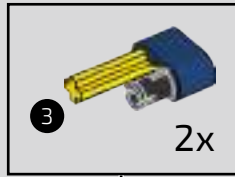


819

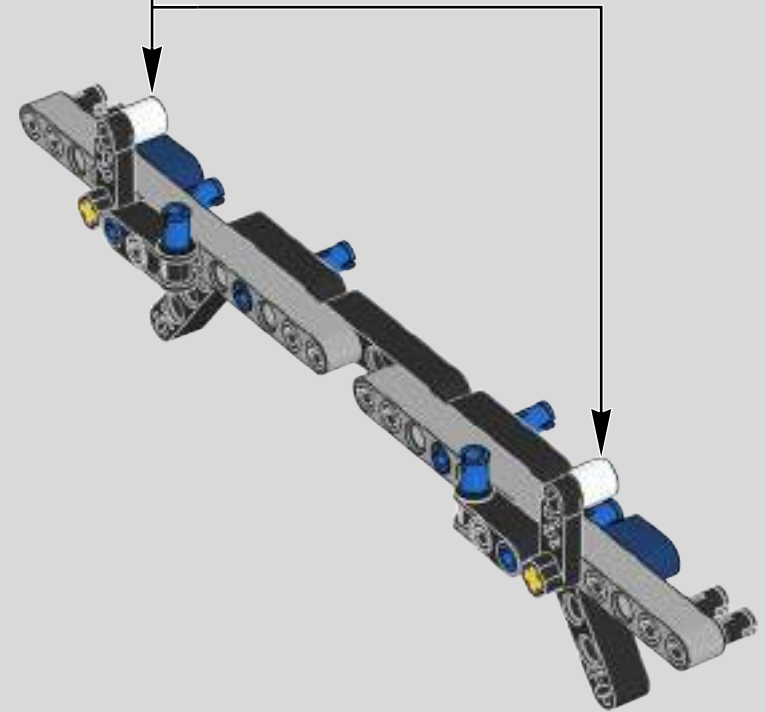
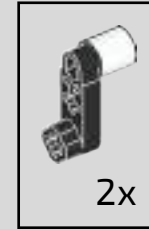


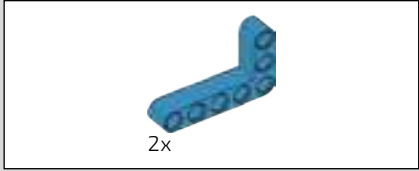


820

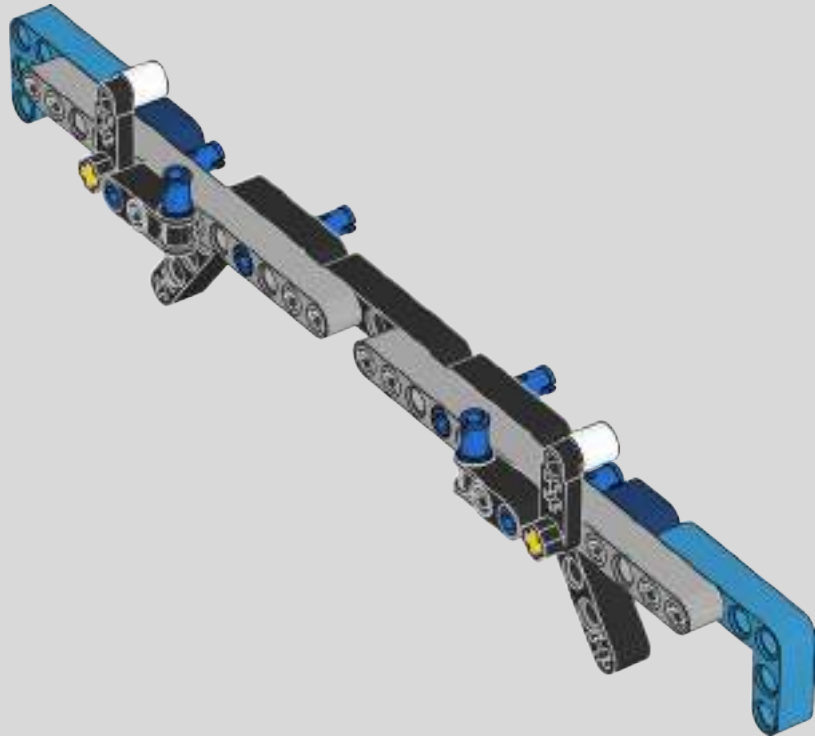


821

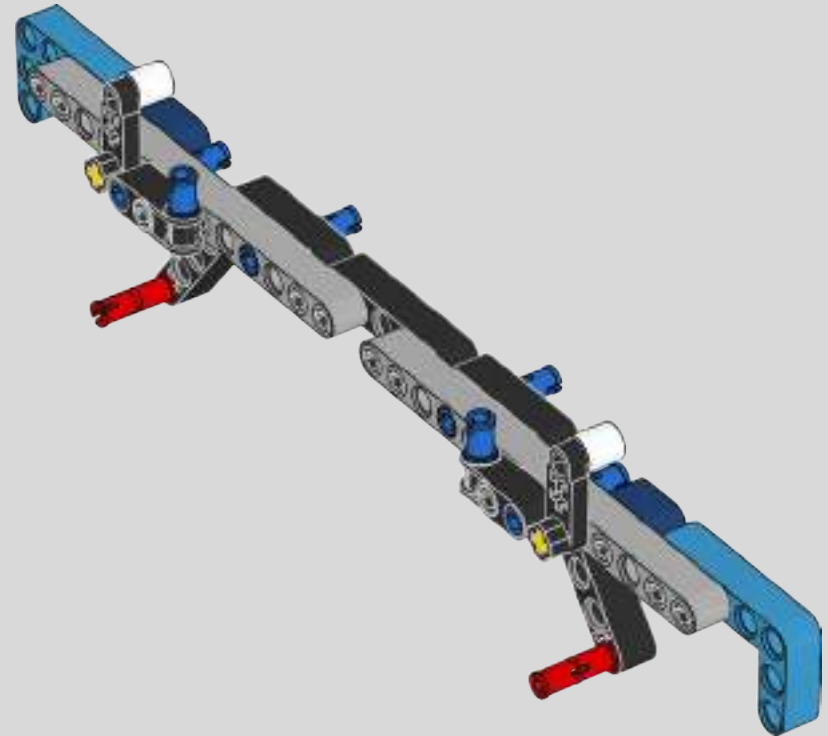




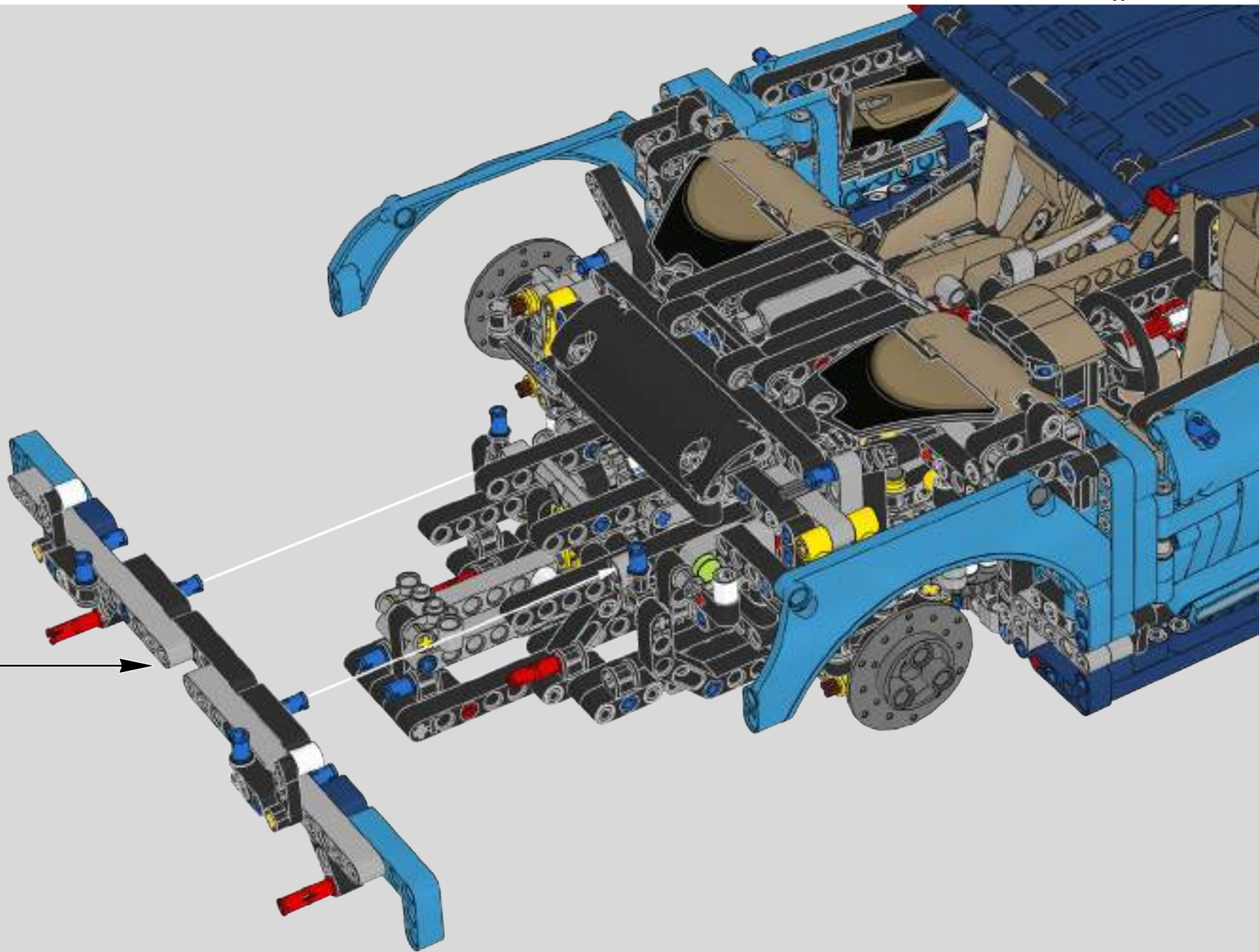
822

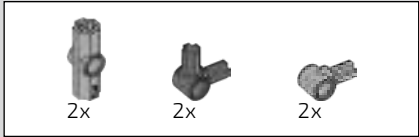


823

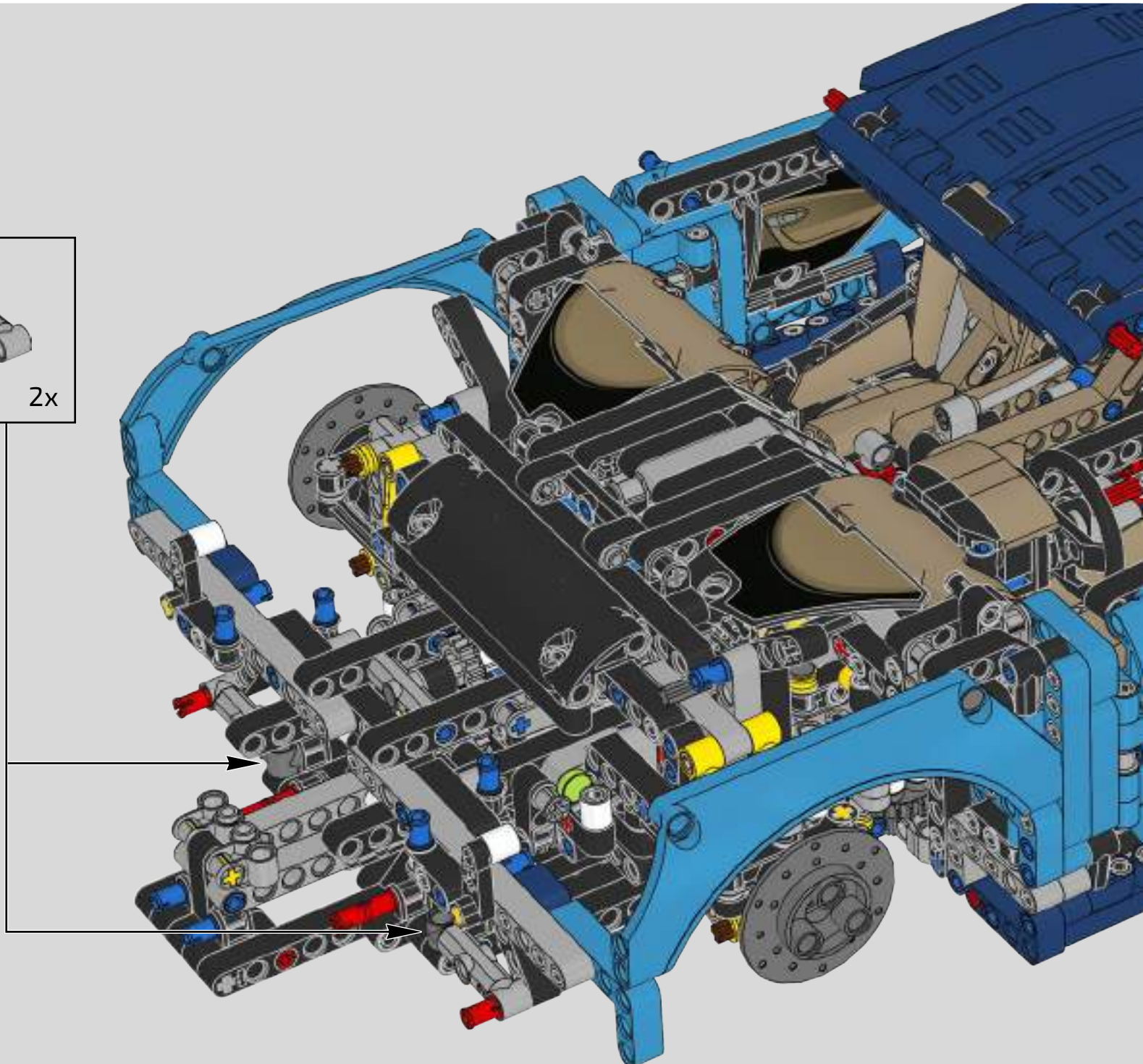
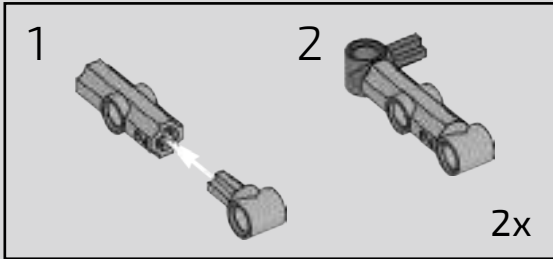


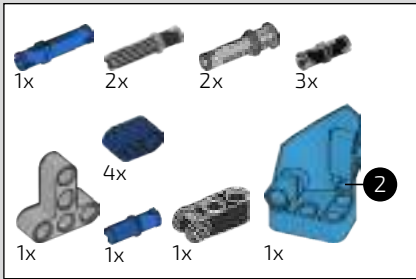
824



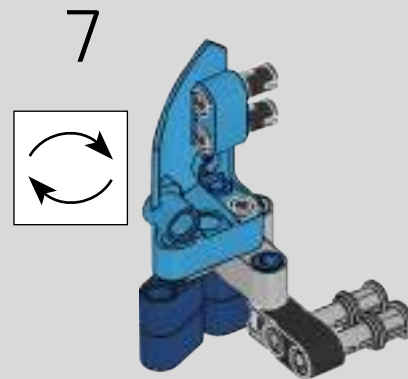
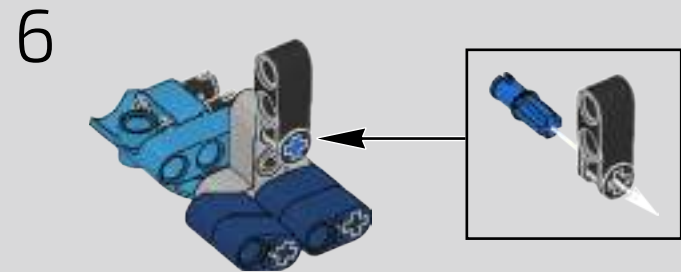
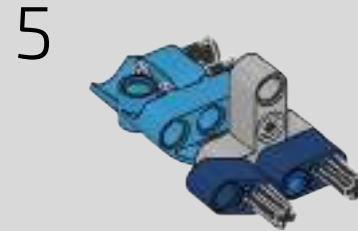
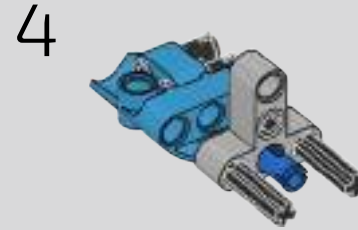
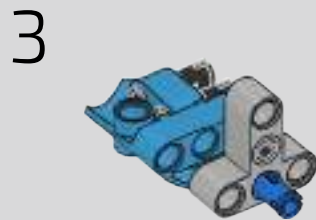
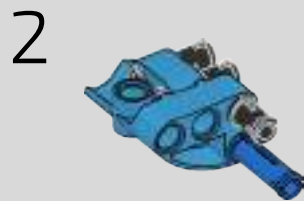
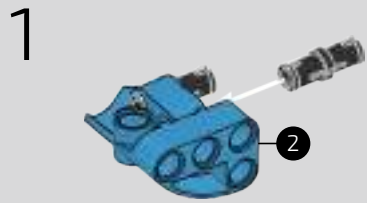


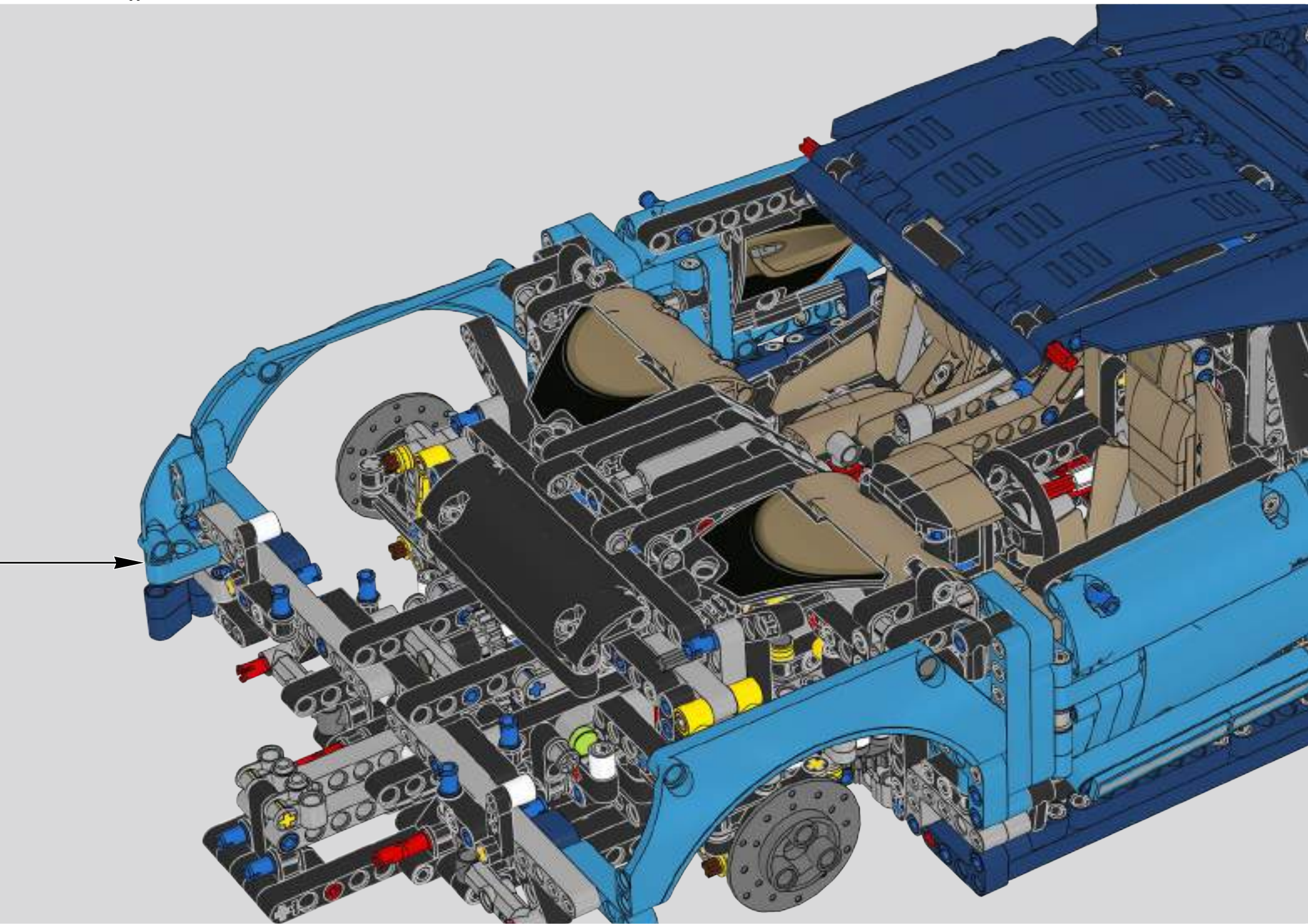
825

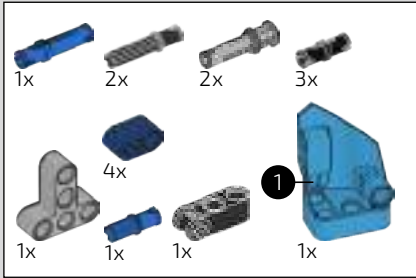




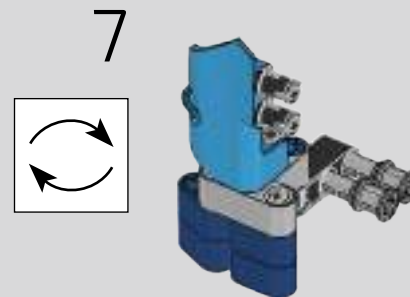
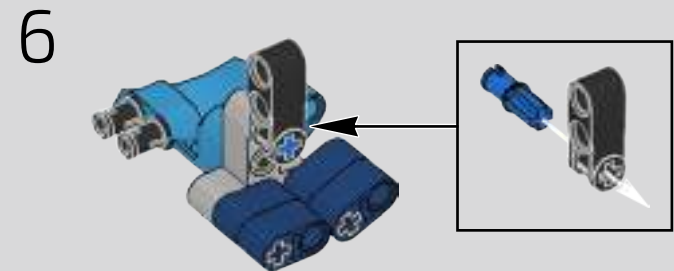
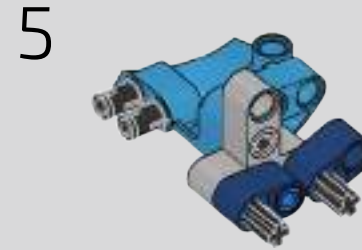
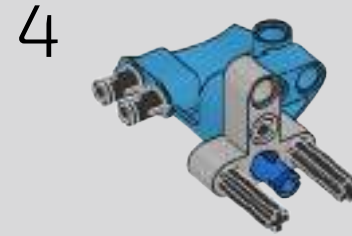
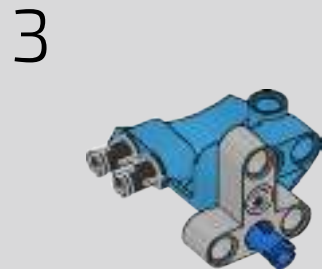
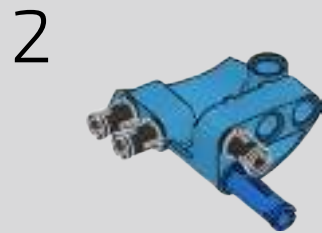
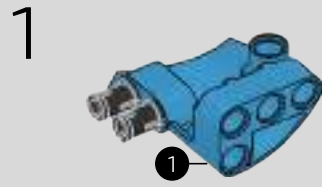
826

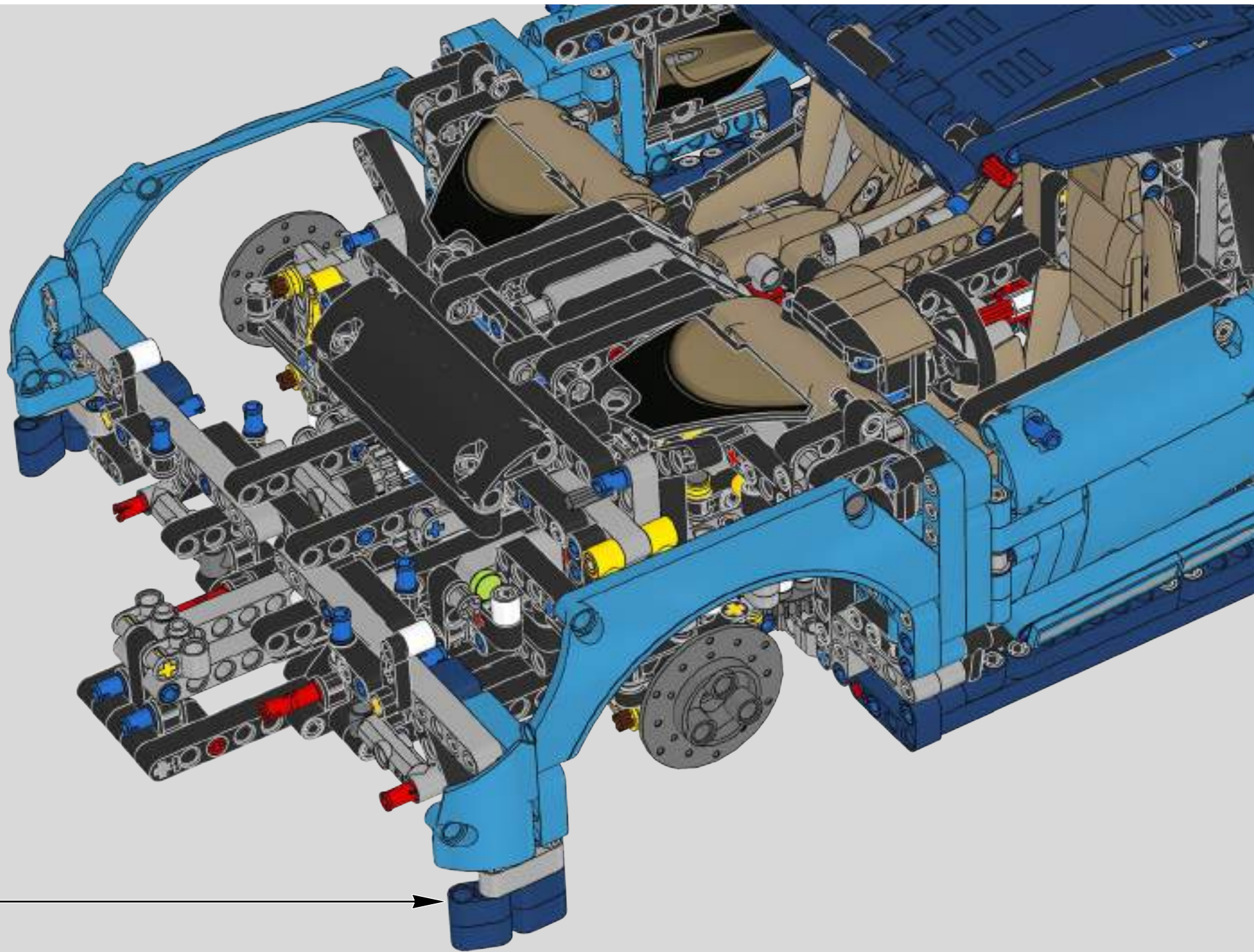


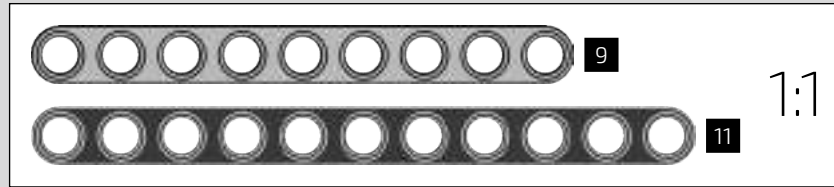
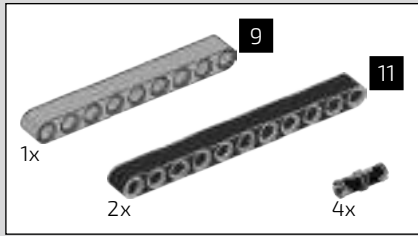




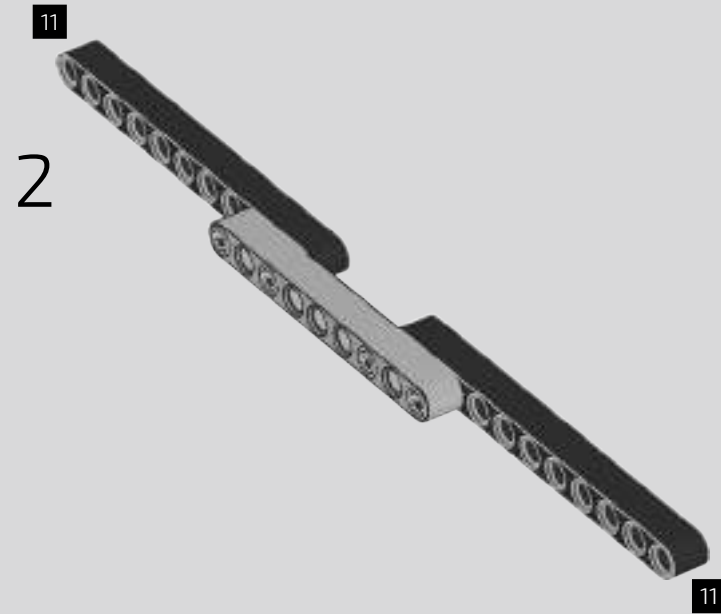
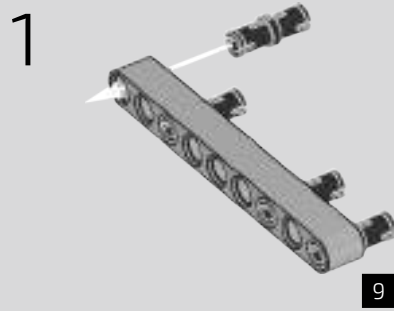
827

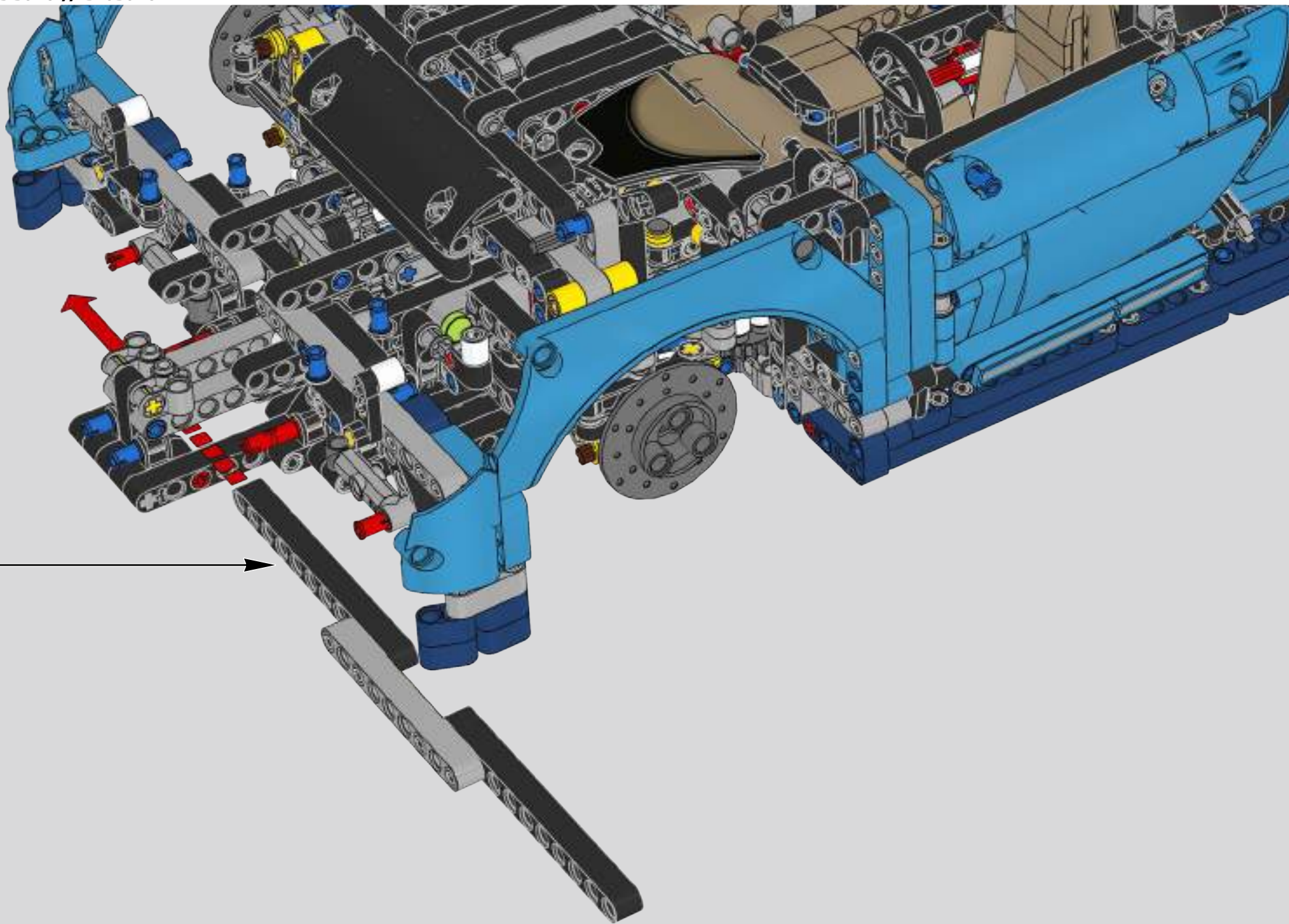




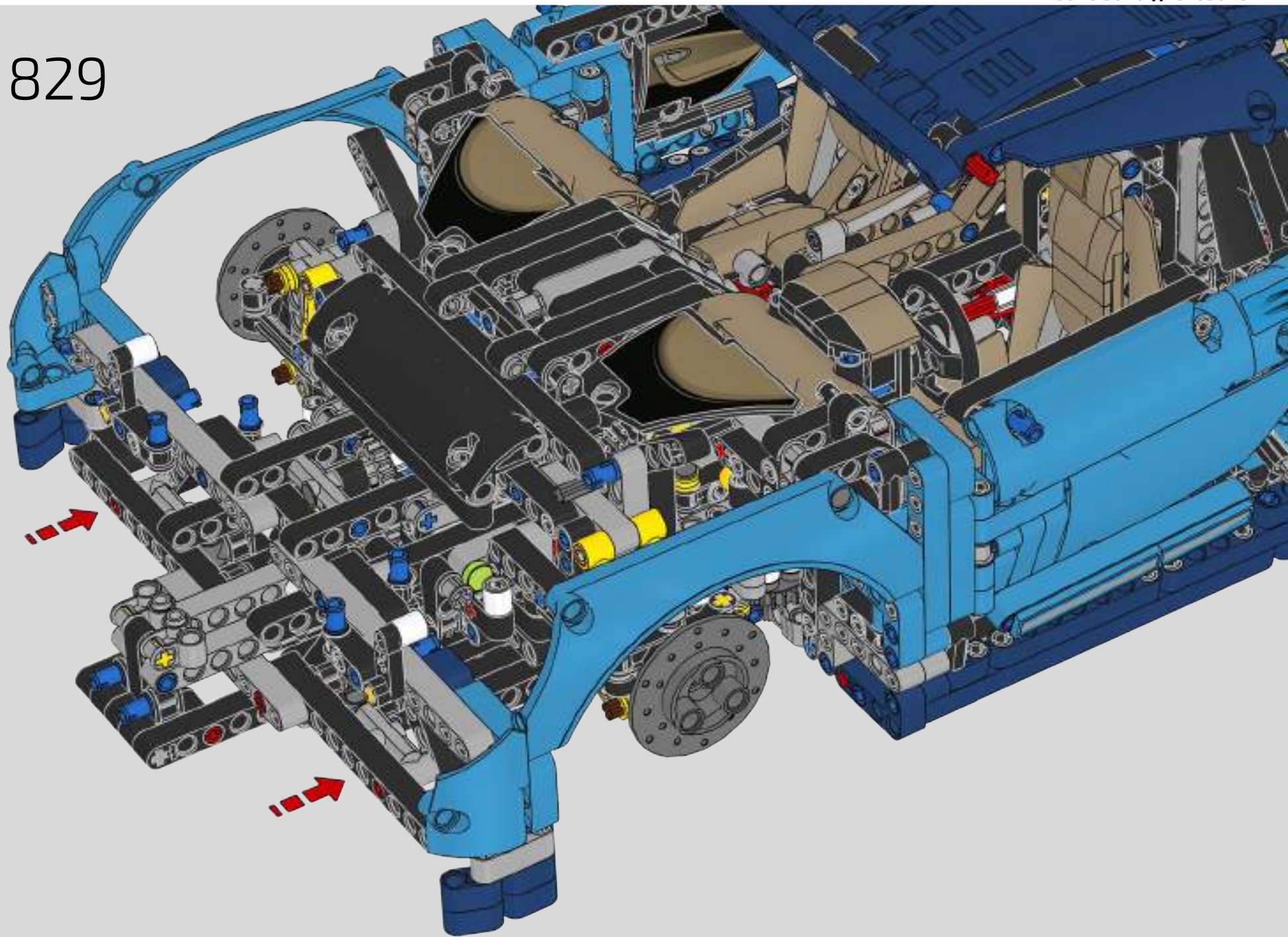


828

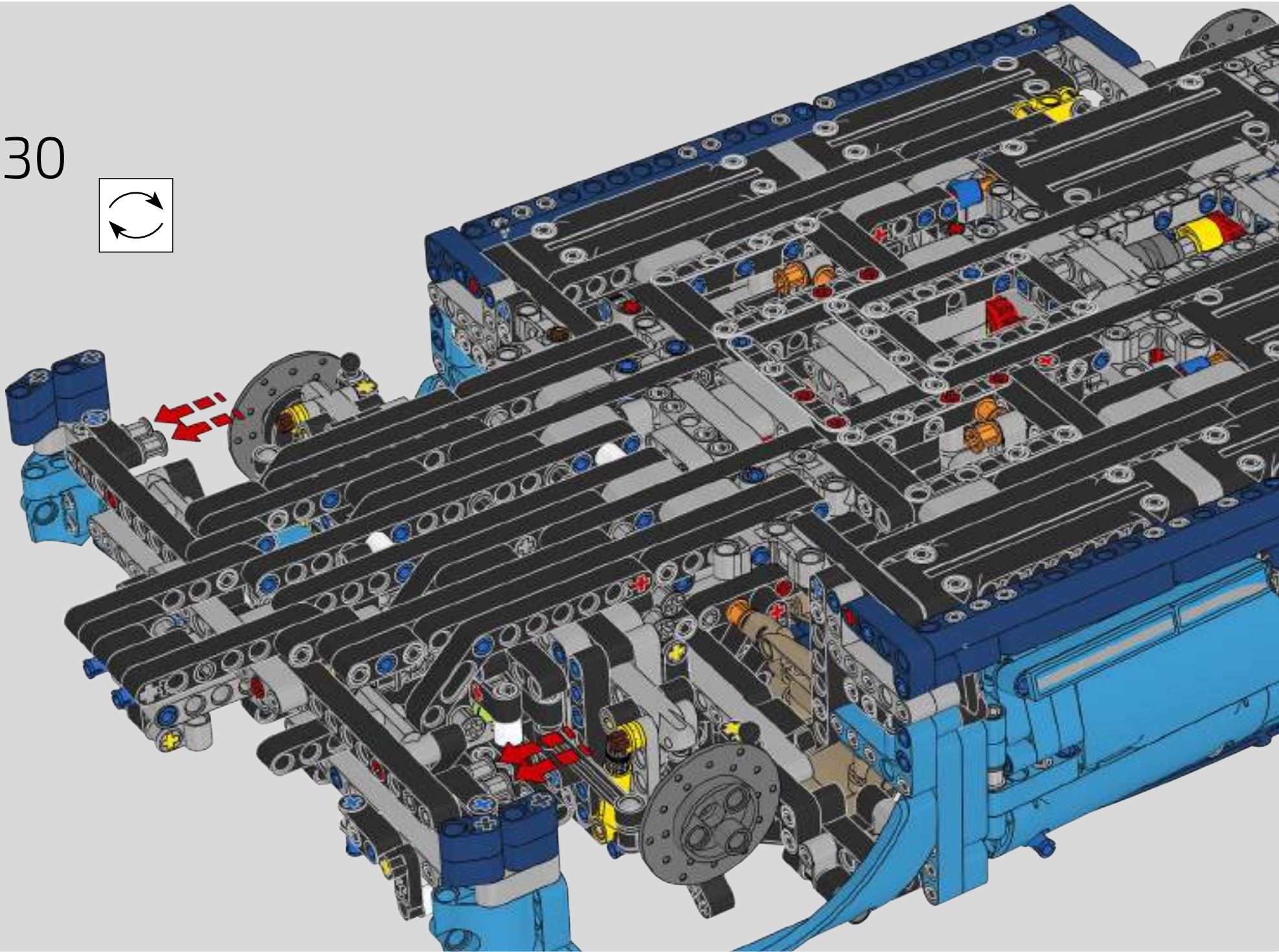
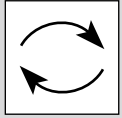


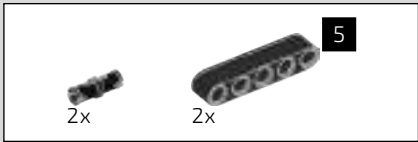


829

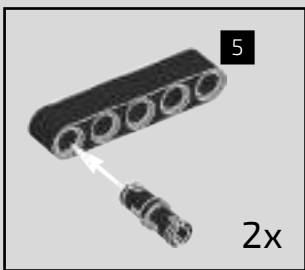
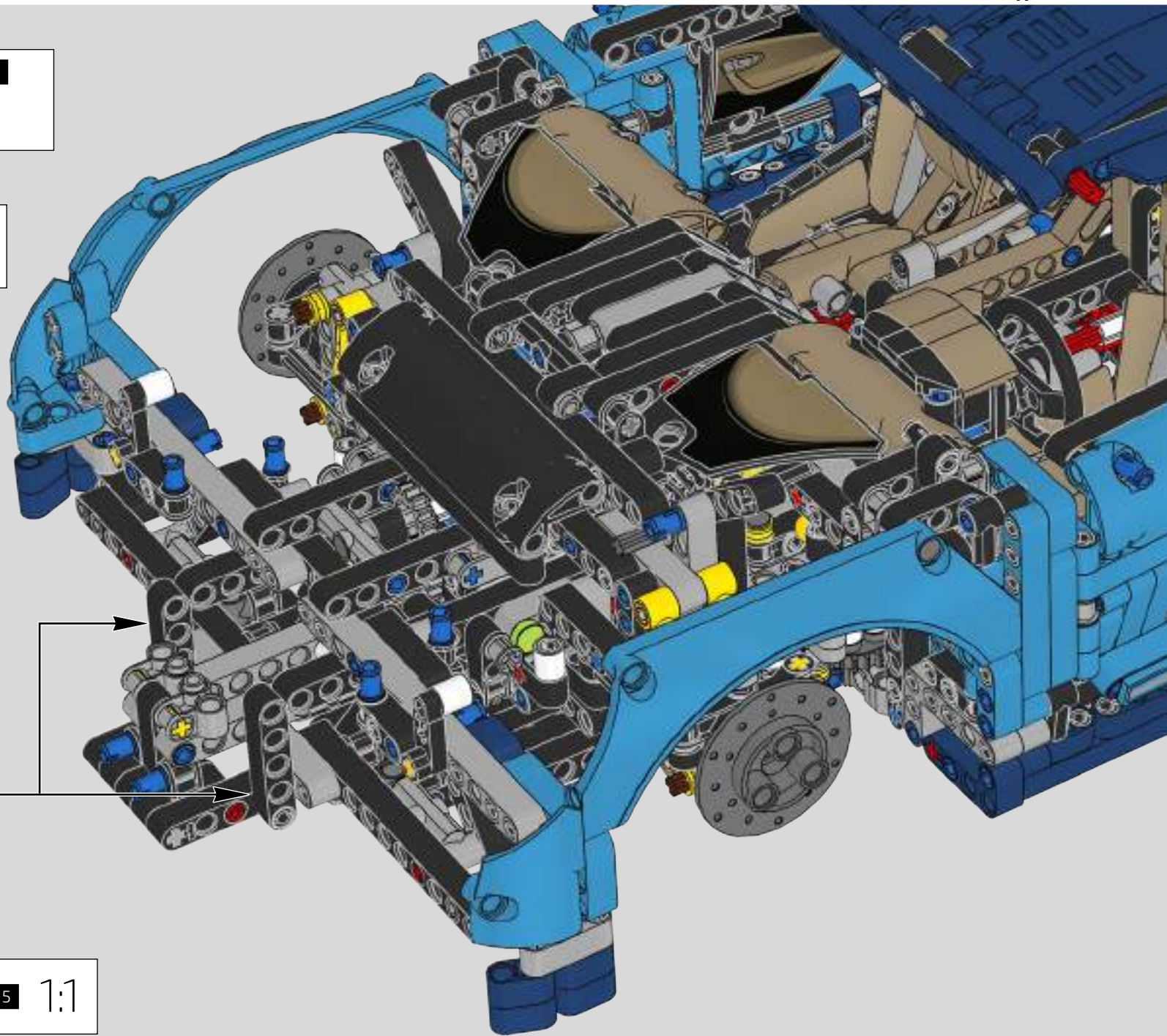
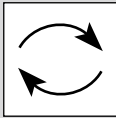


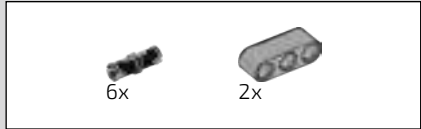
830



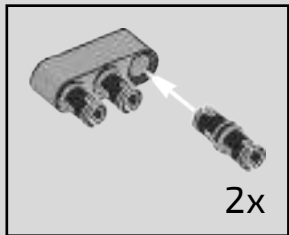
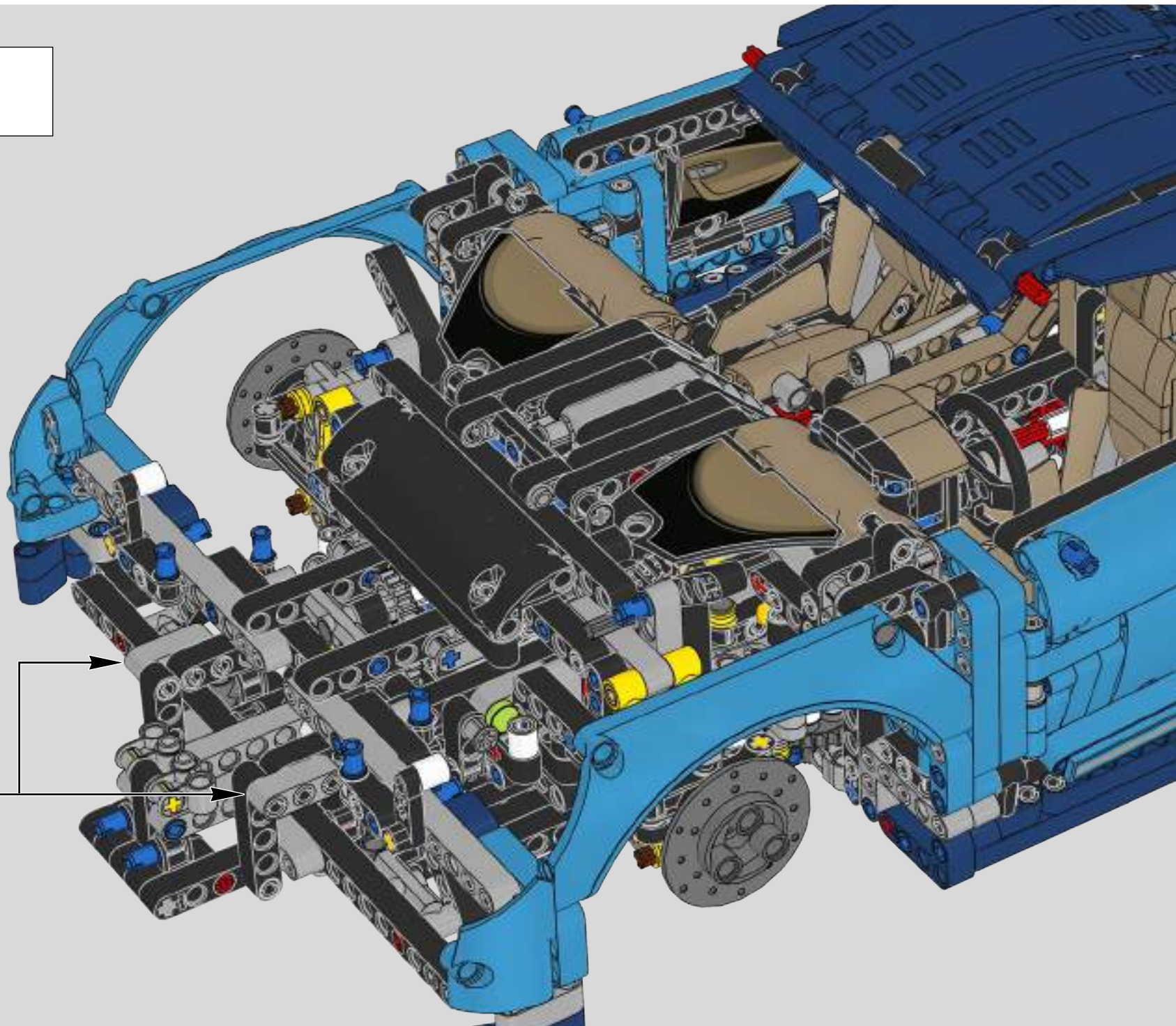


831





832



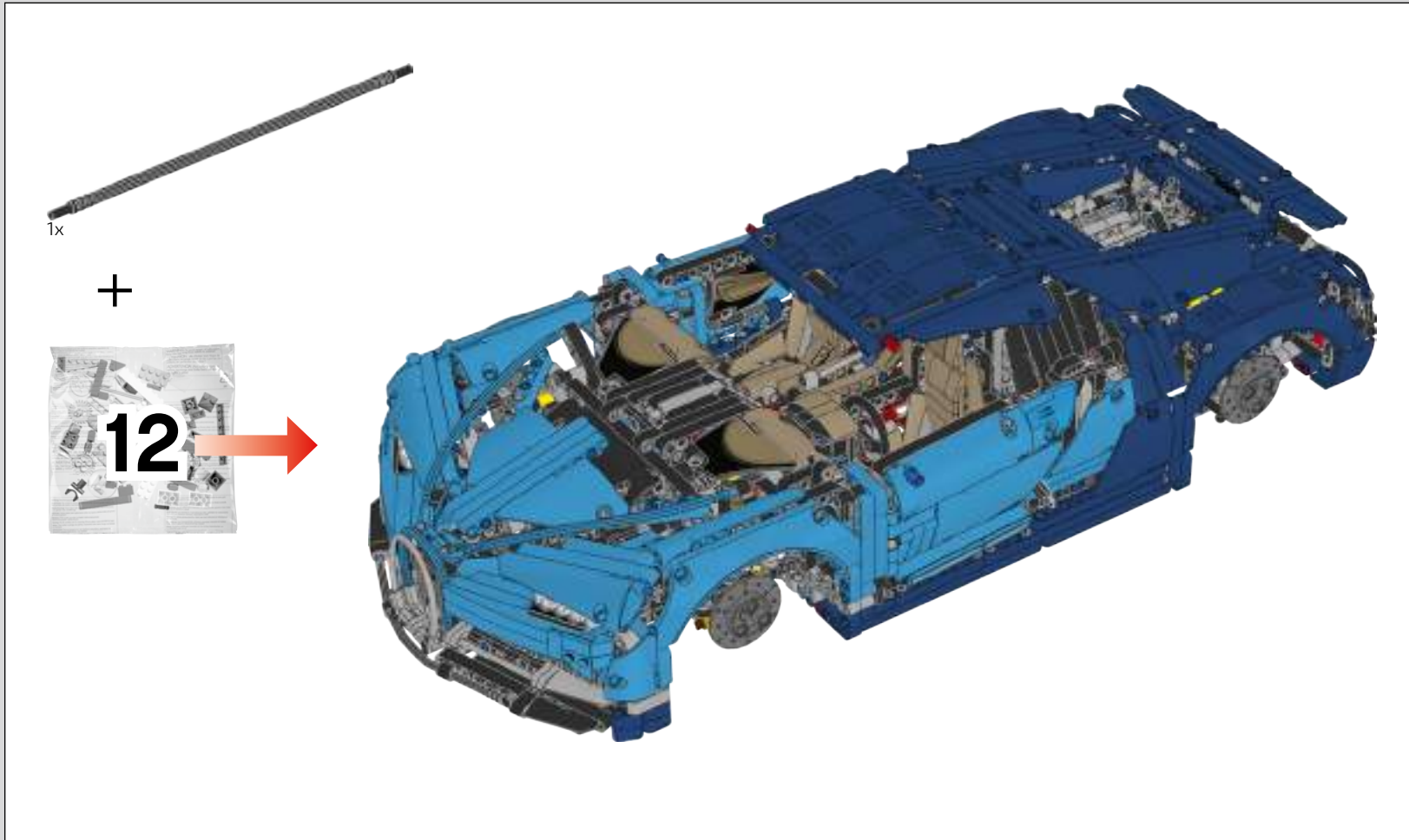


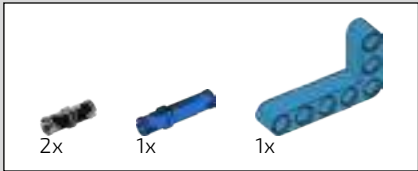
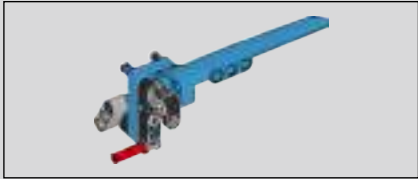
833

5

5



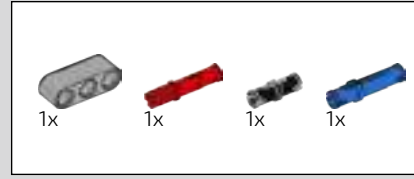
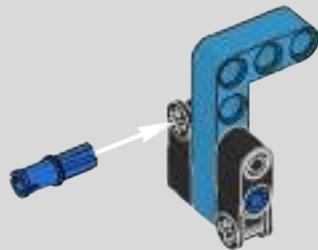




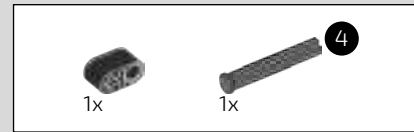
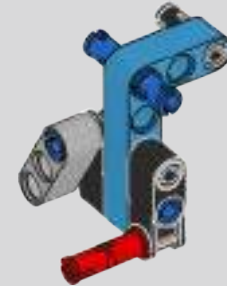
834



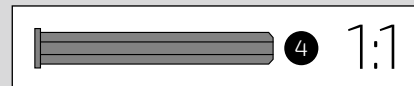
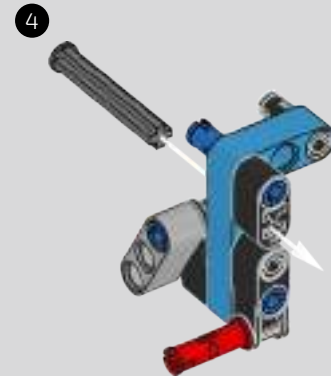
835

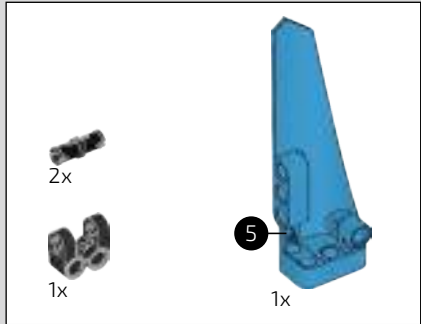


836

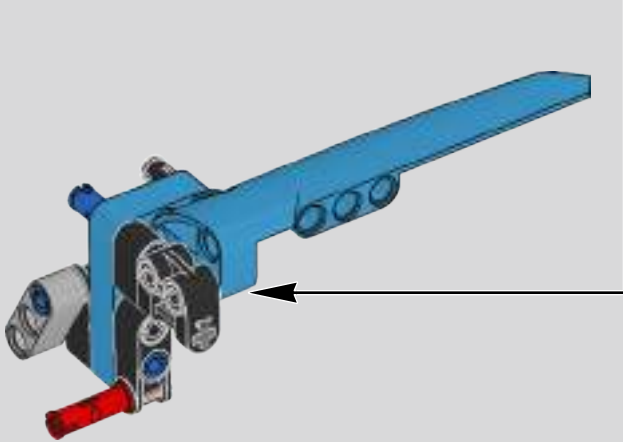
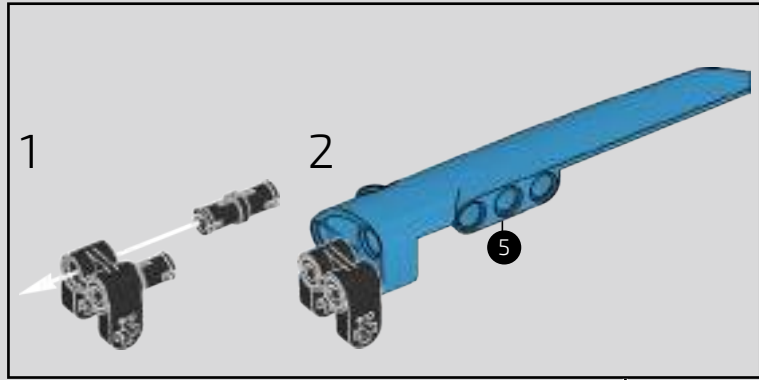


837

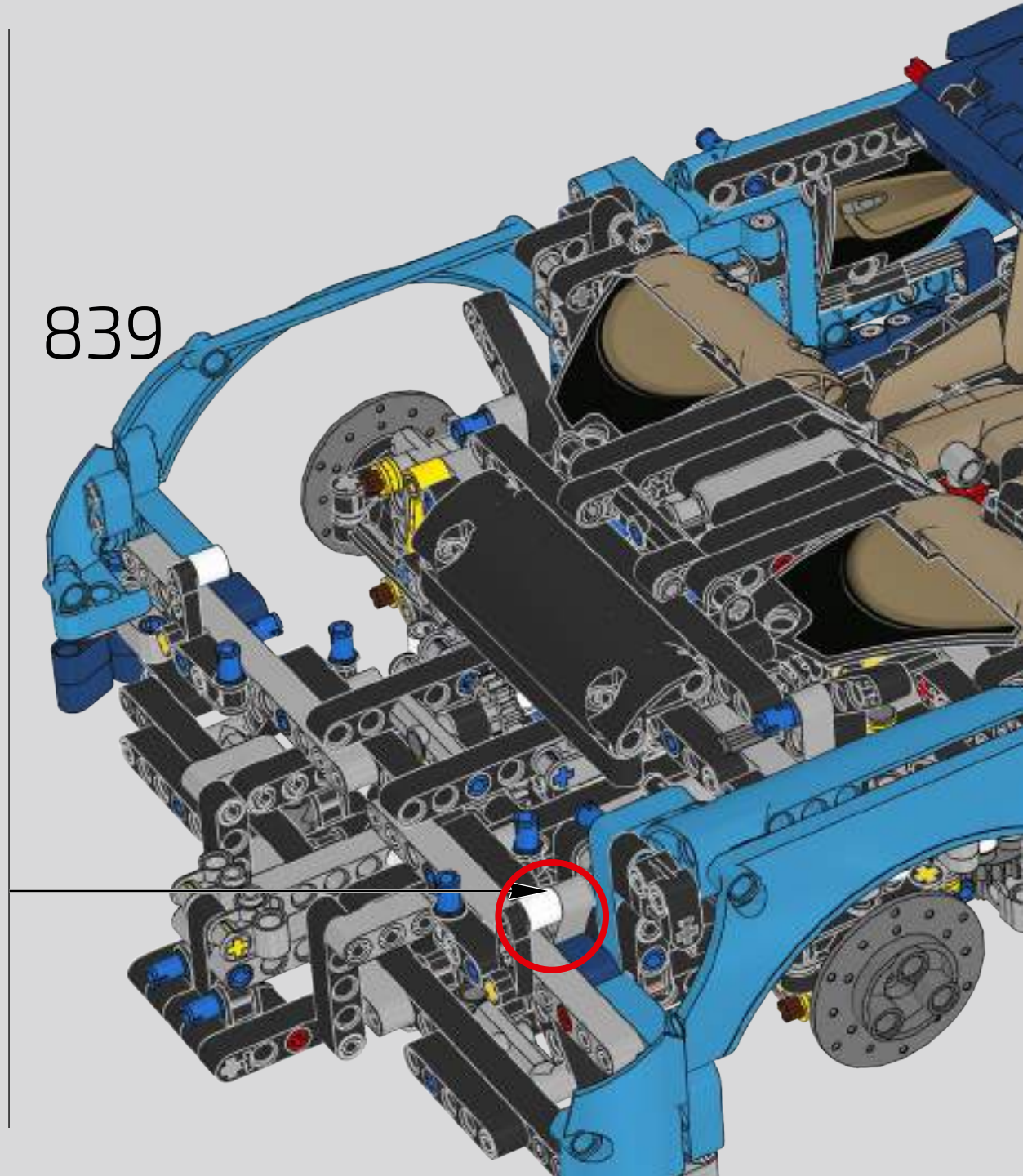


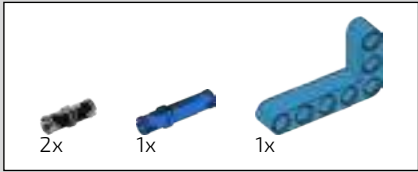
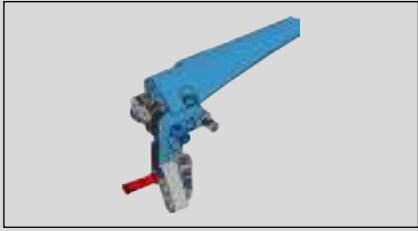


838

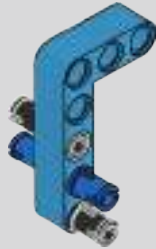


839

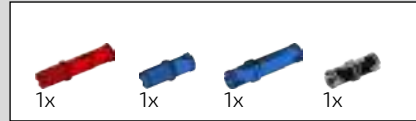
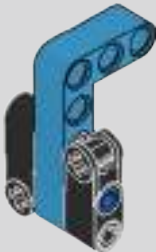




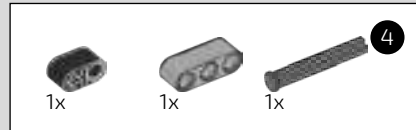
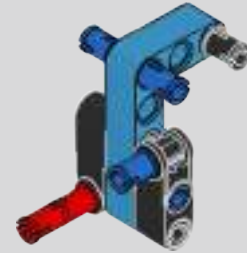
840



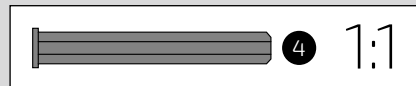
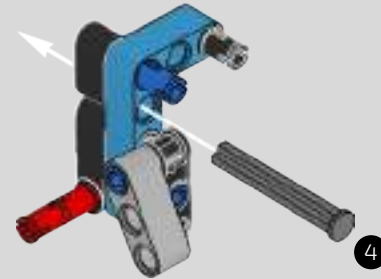
841

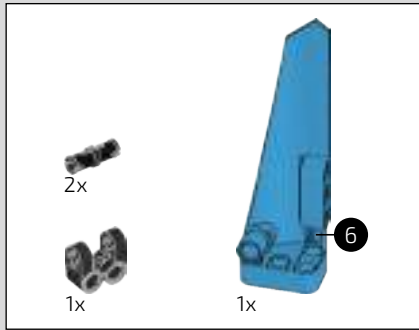


842

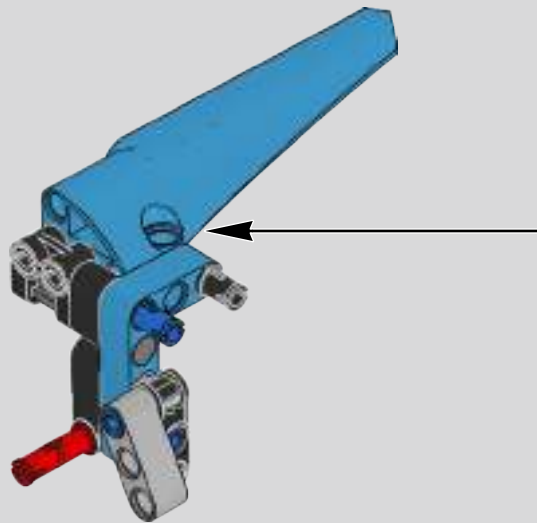
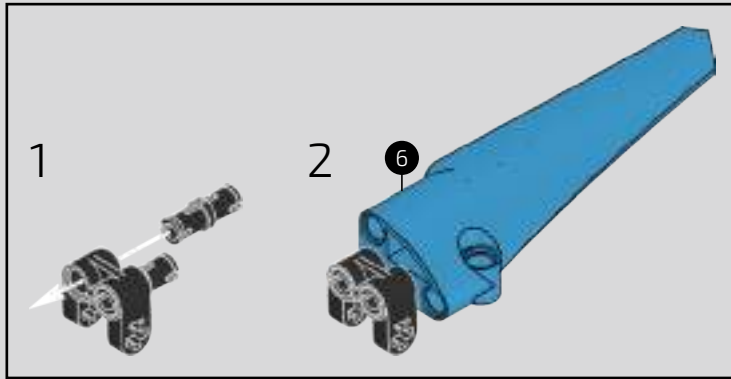


843

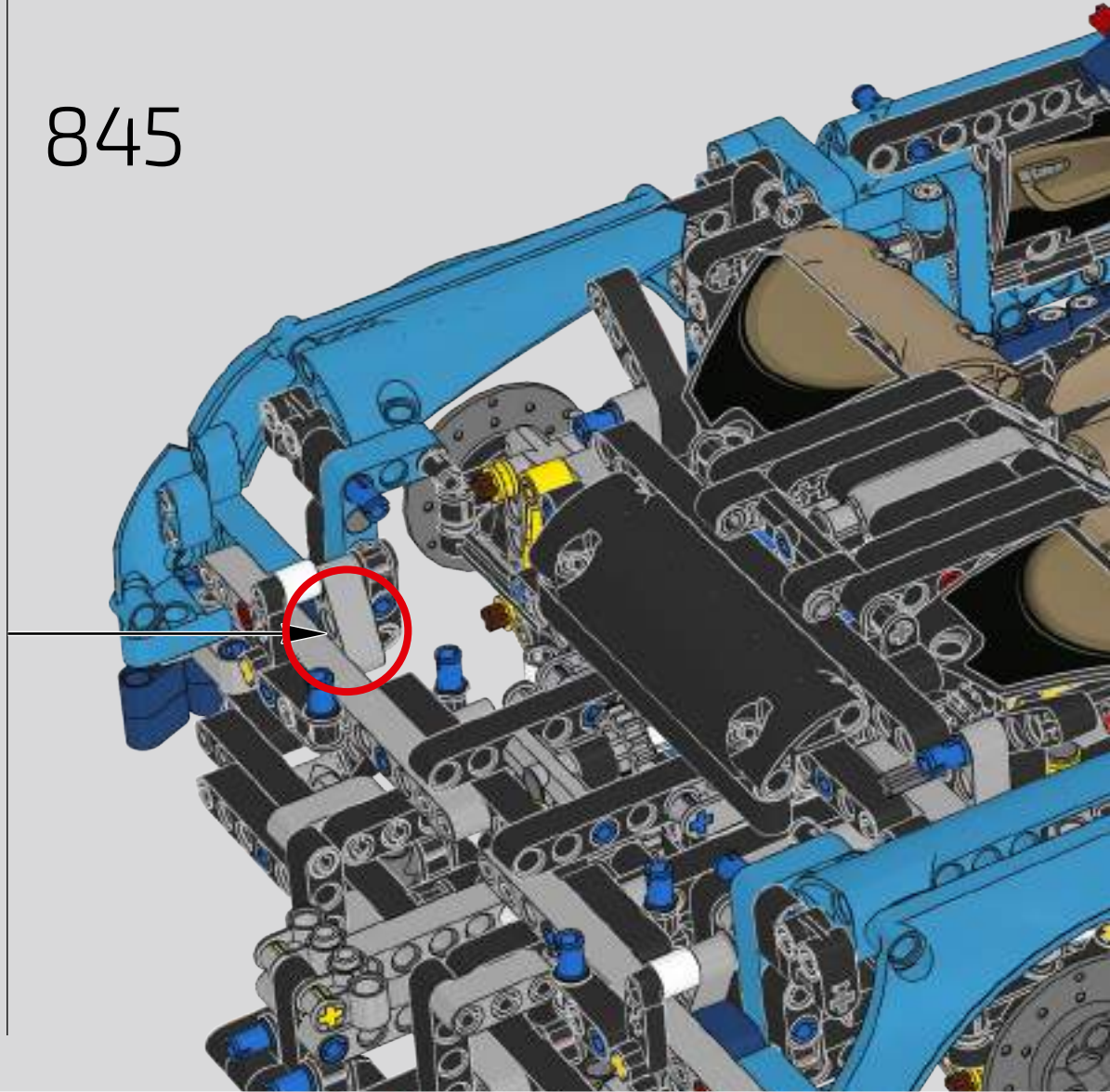




844

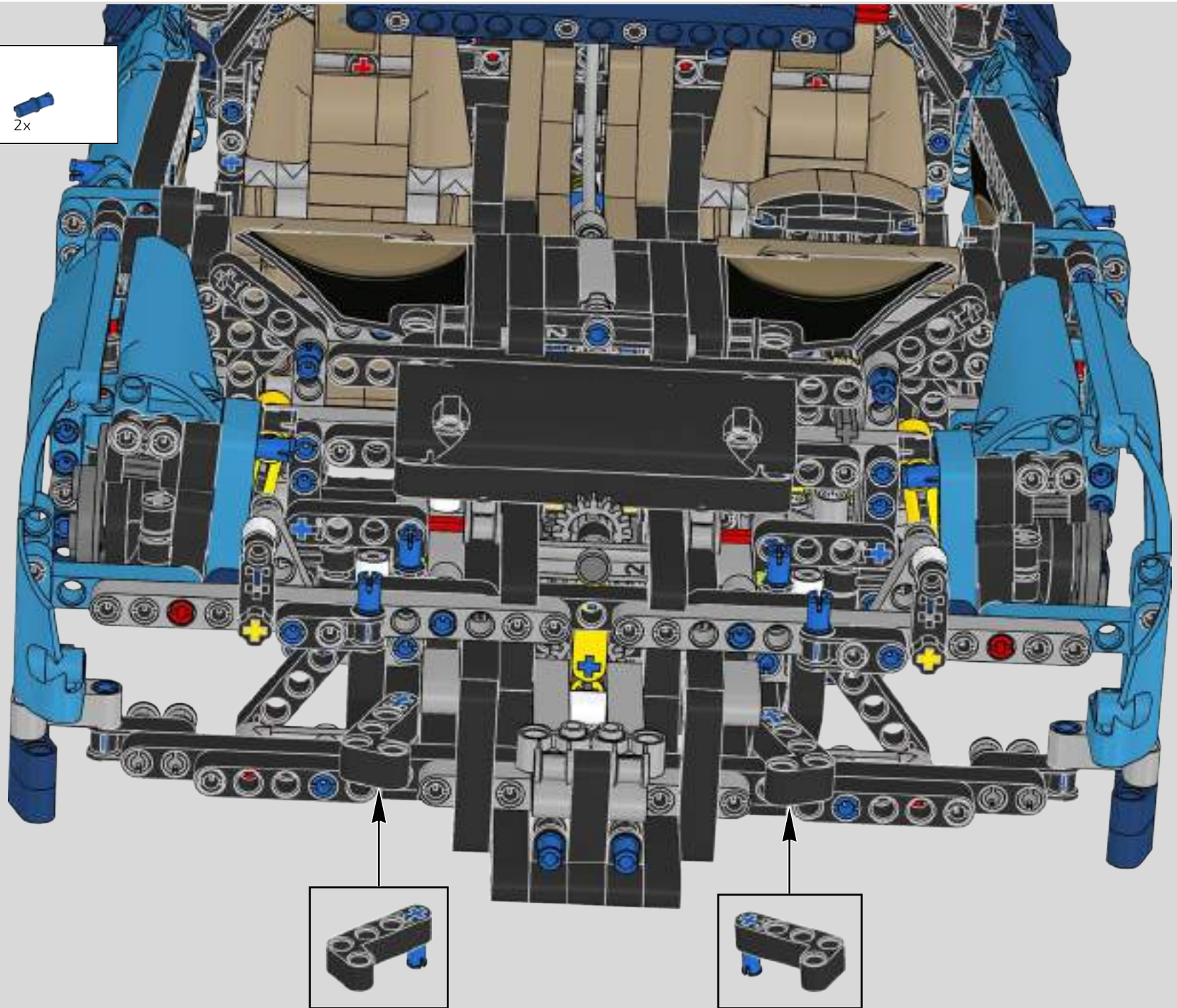


845





846

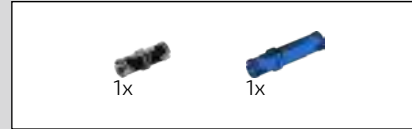
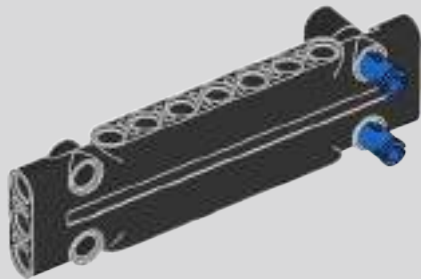




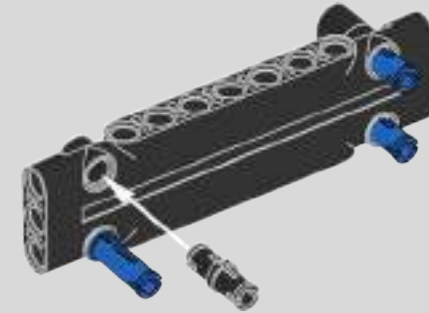
847



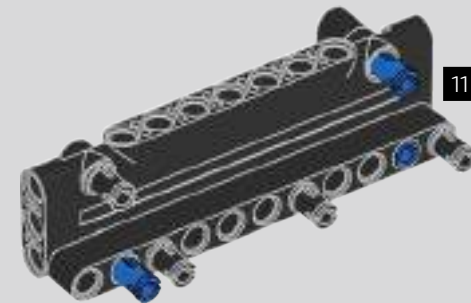
848

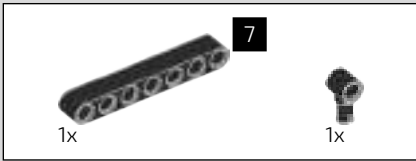


849

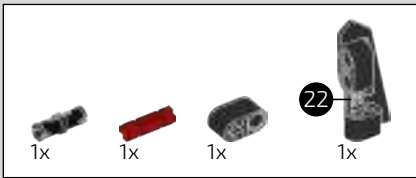
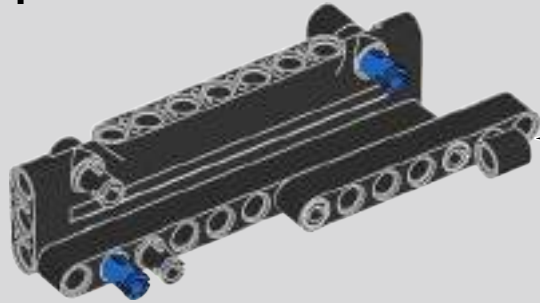
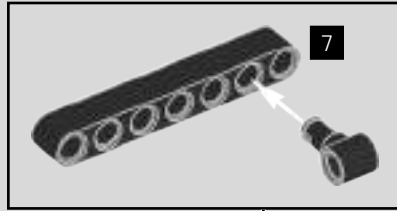


850

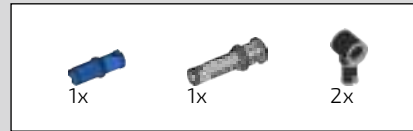
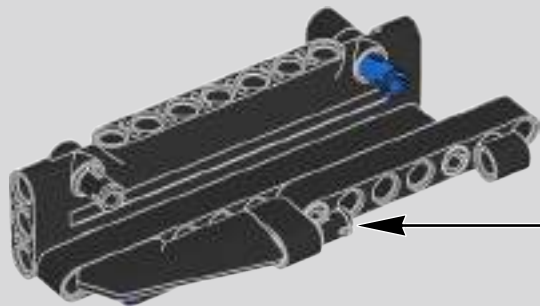
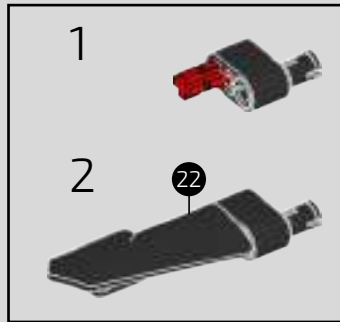




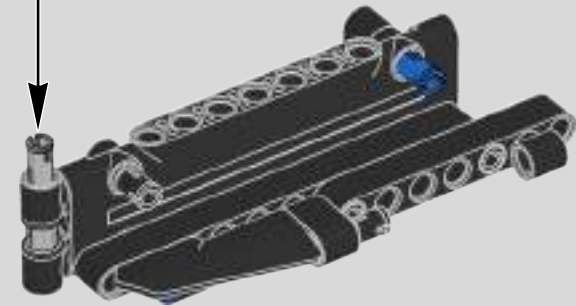
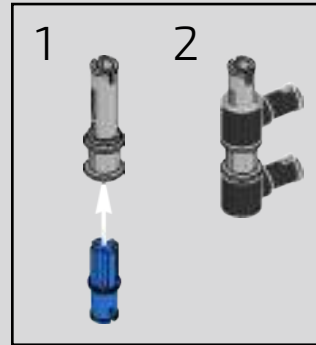
851

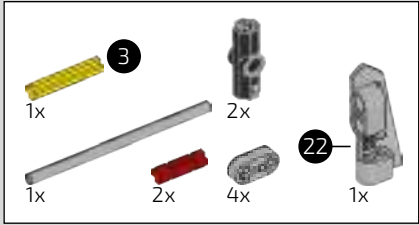


852

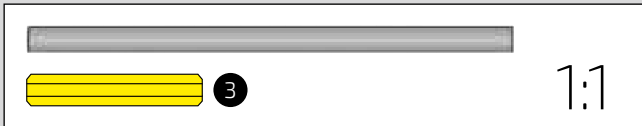
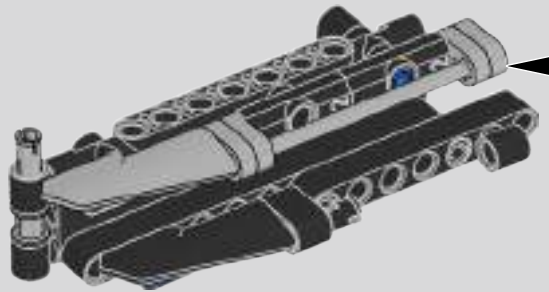
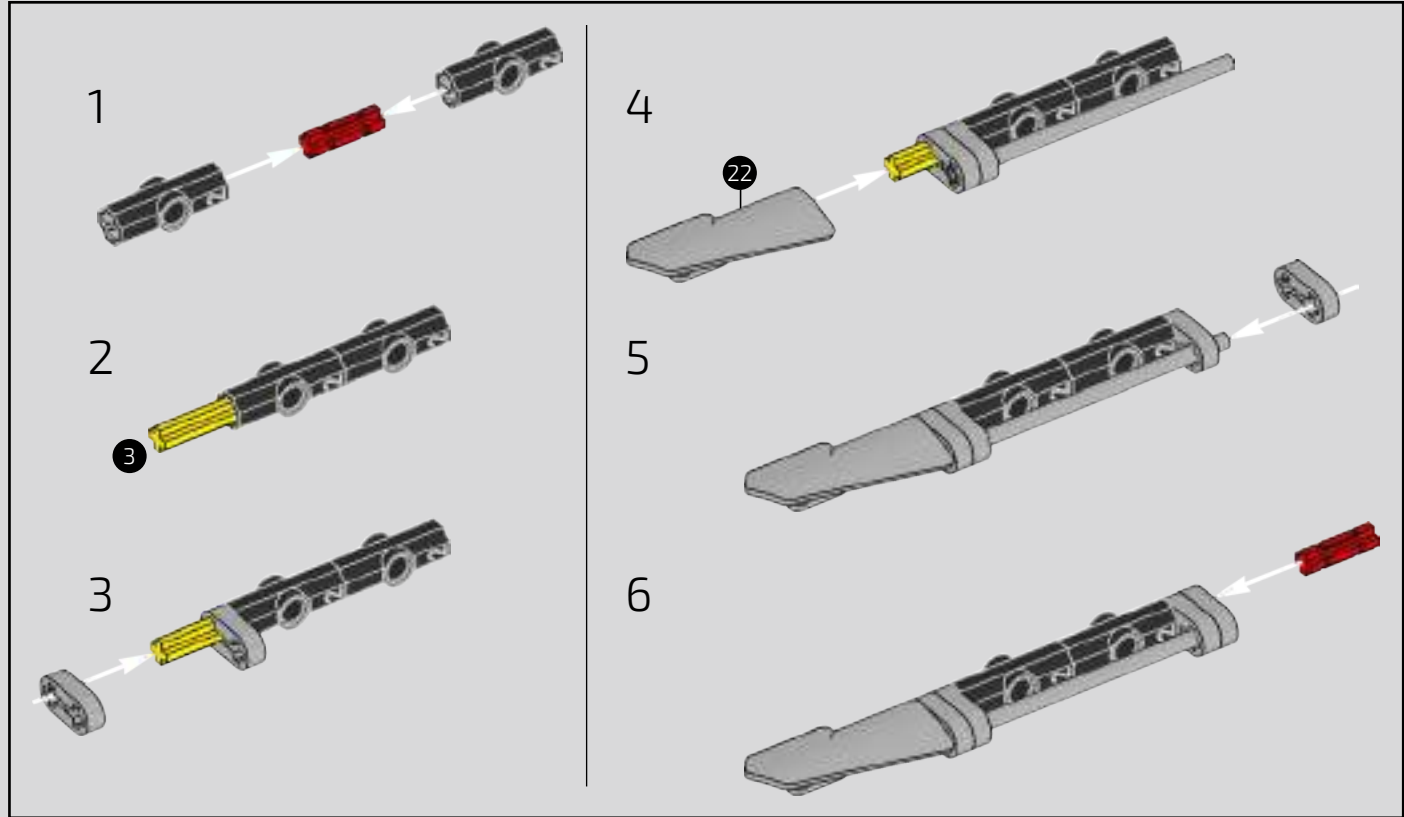


853

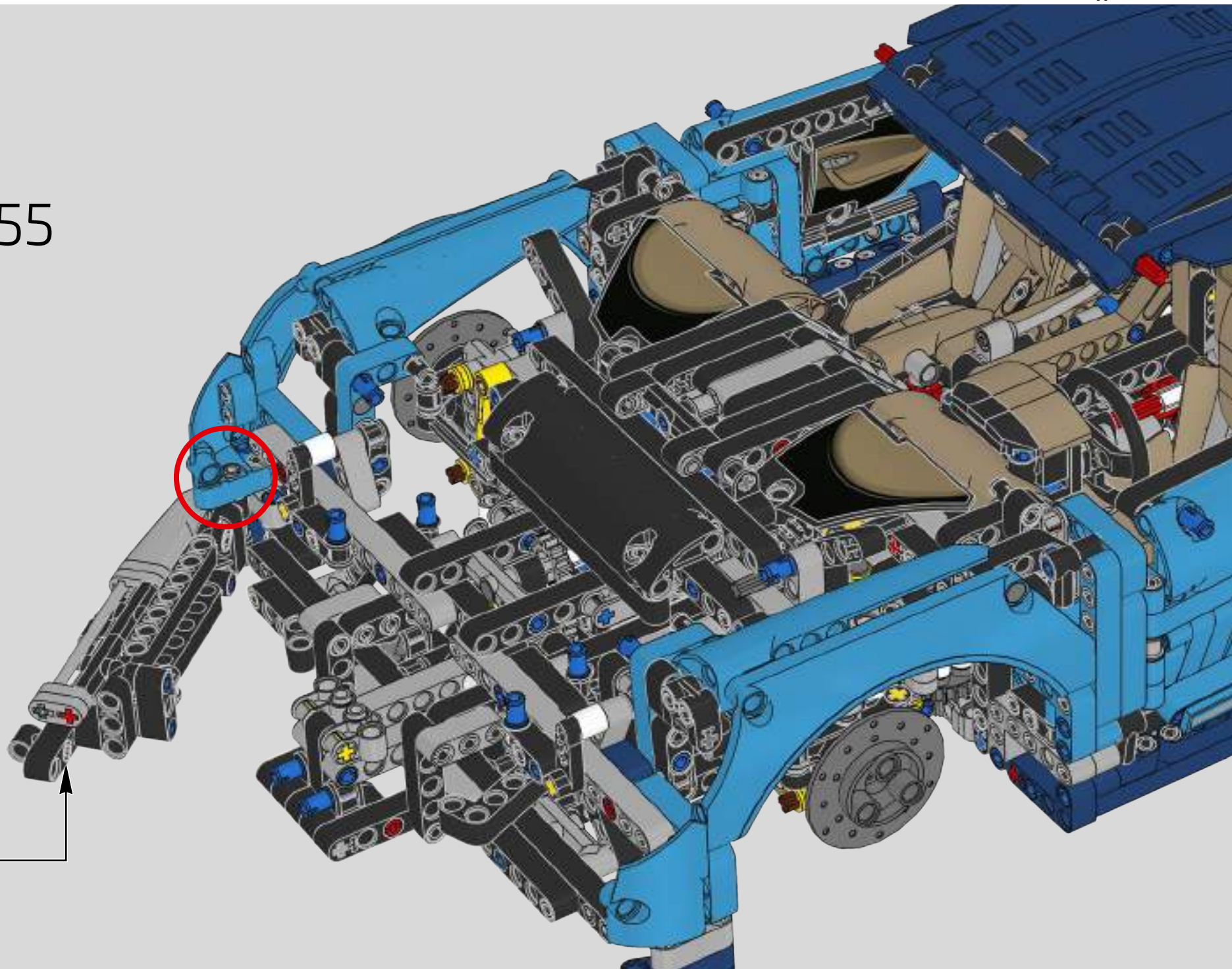


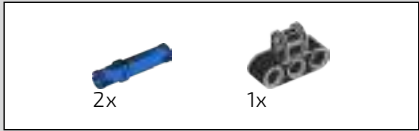


854



855

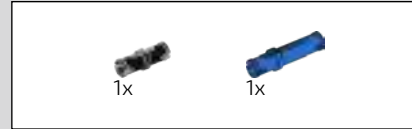
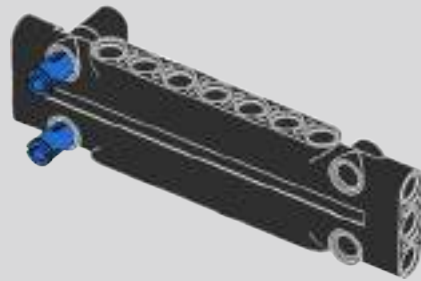




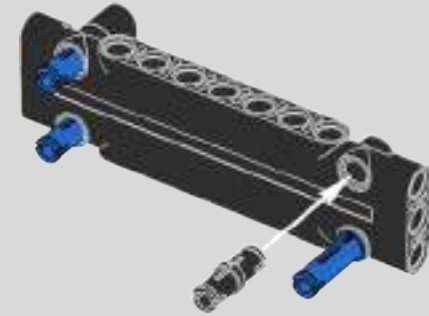
856



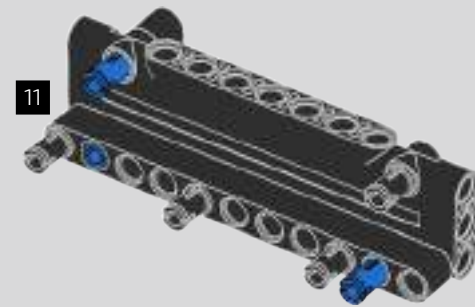
857

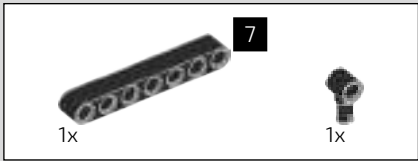


858

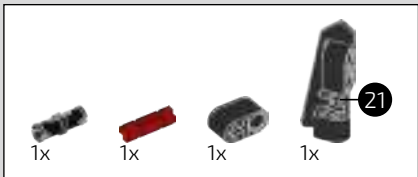
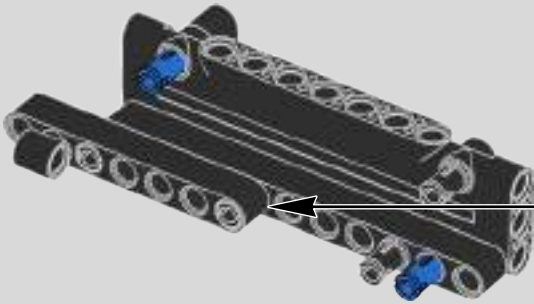
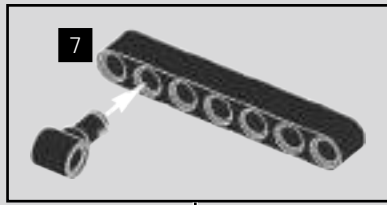


859

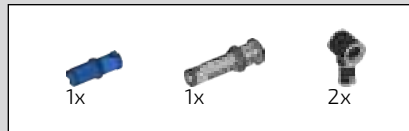
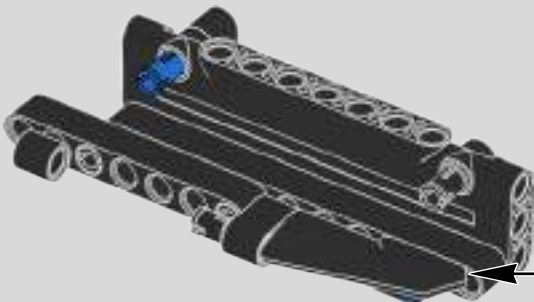
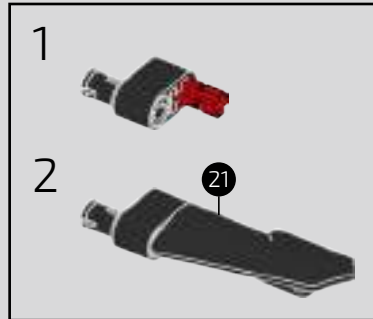




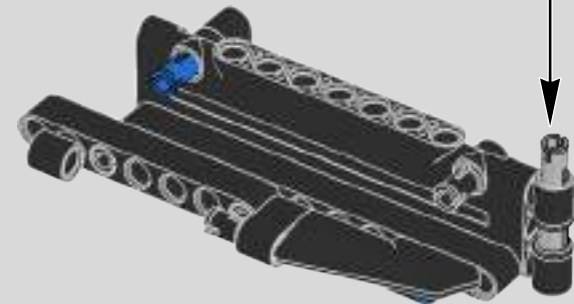
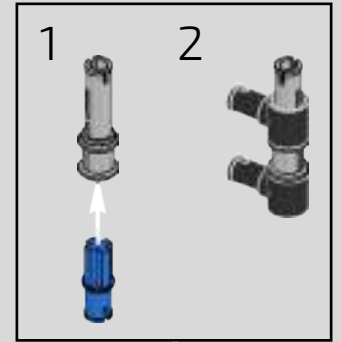
860

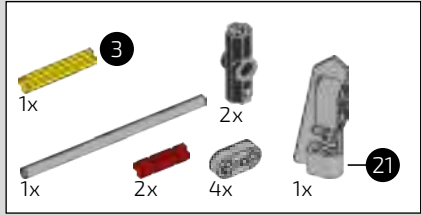


861

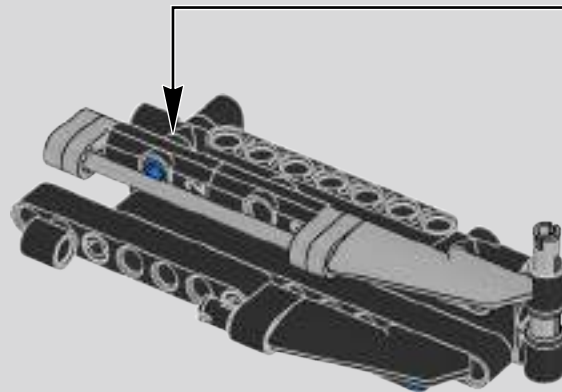
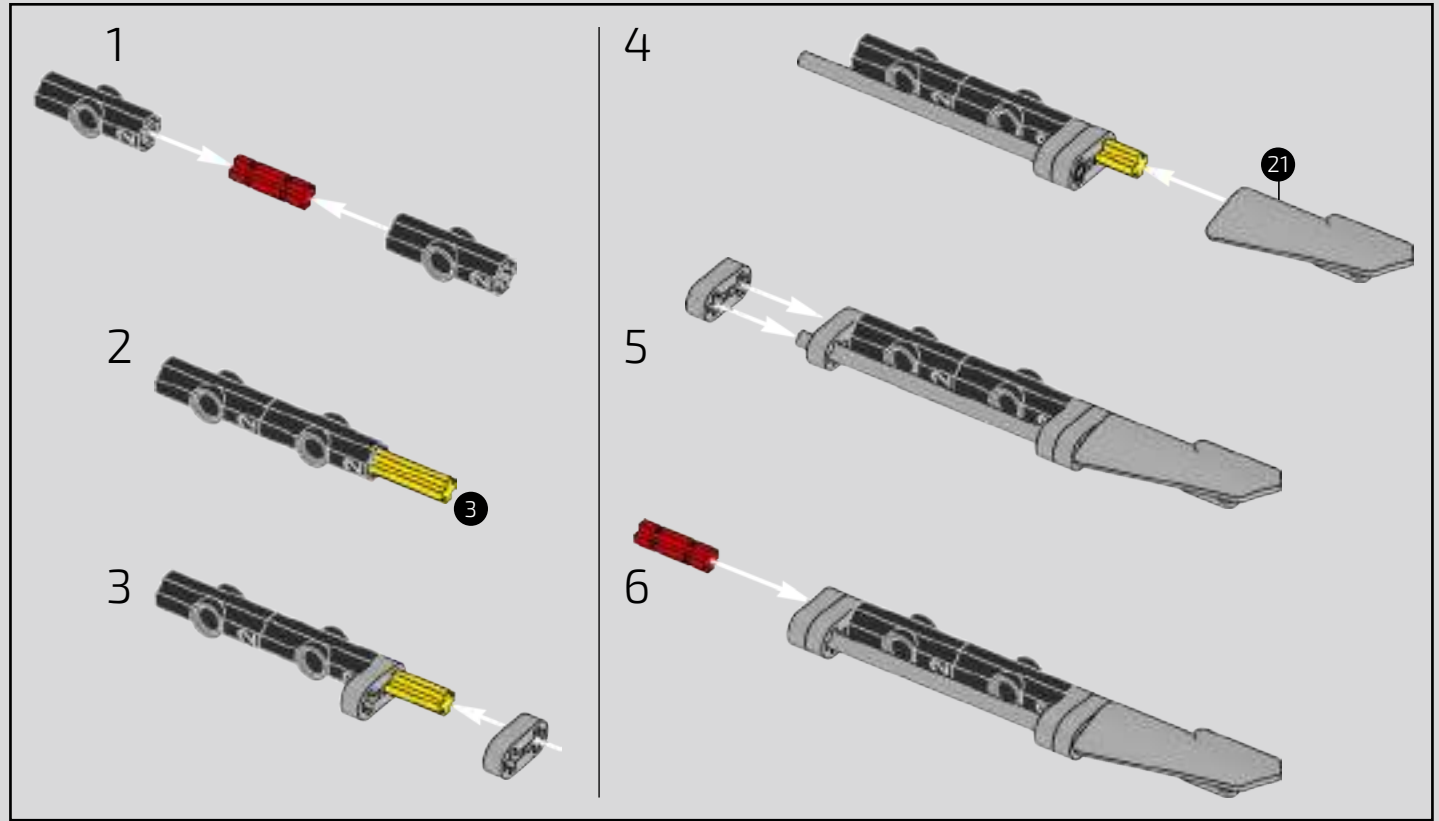


862

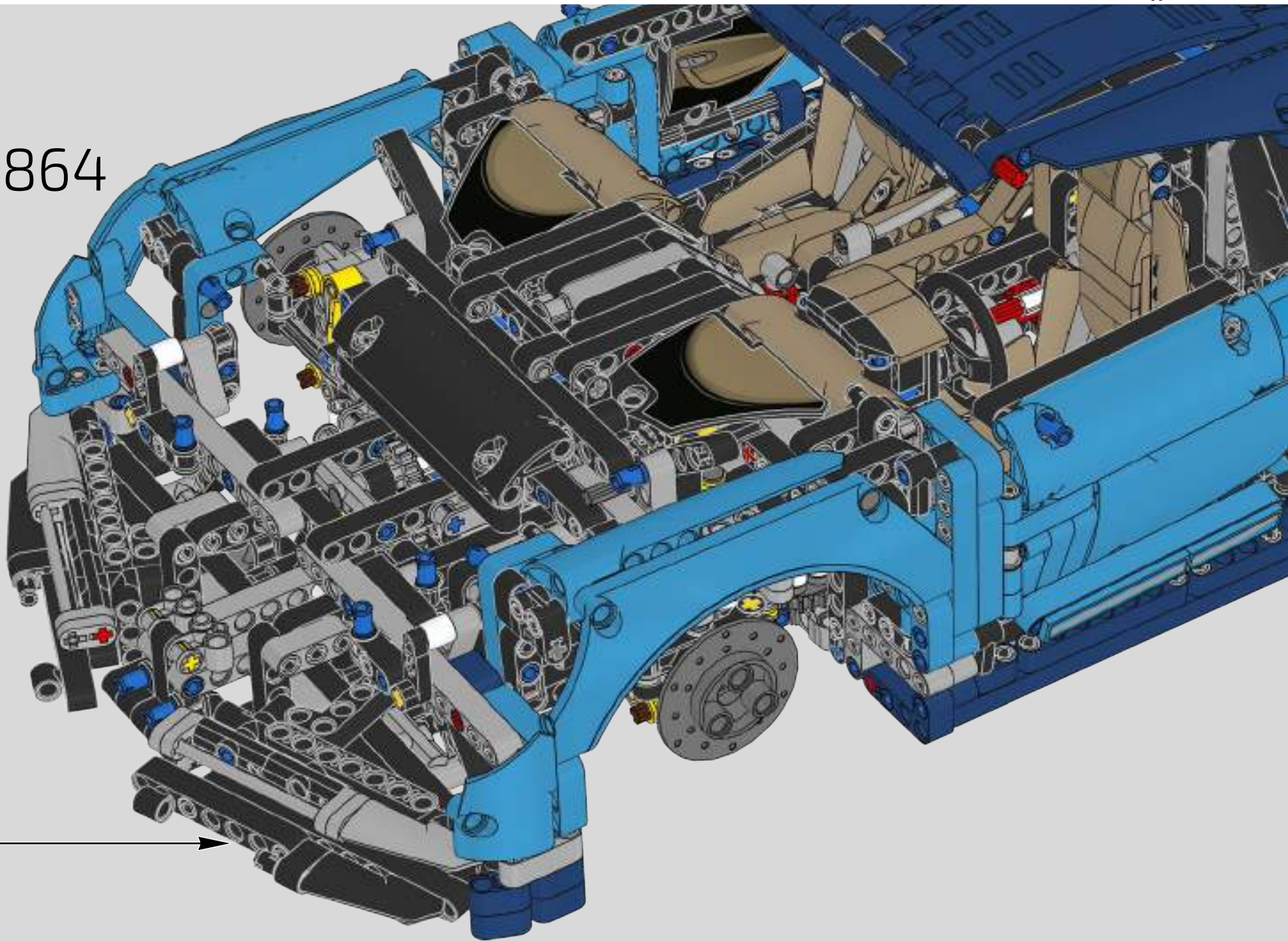


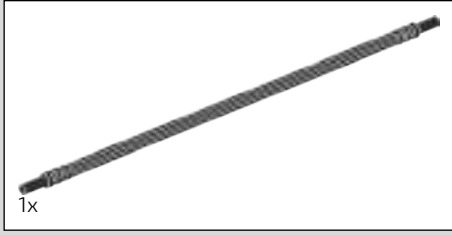


863

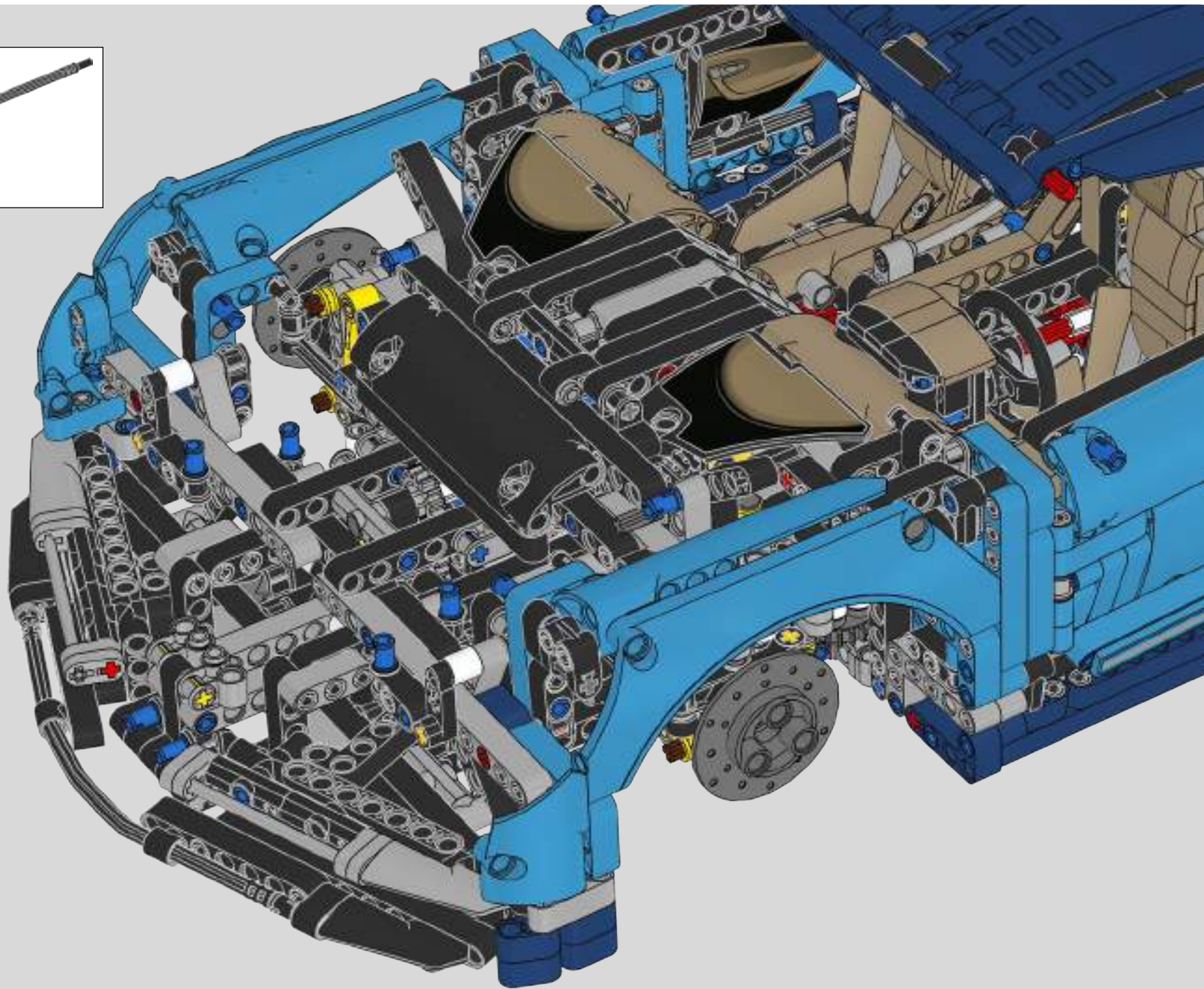


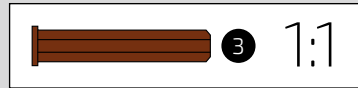
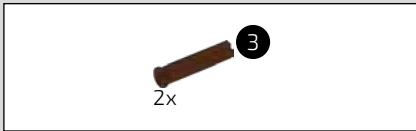
864



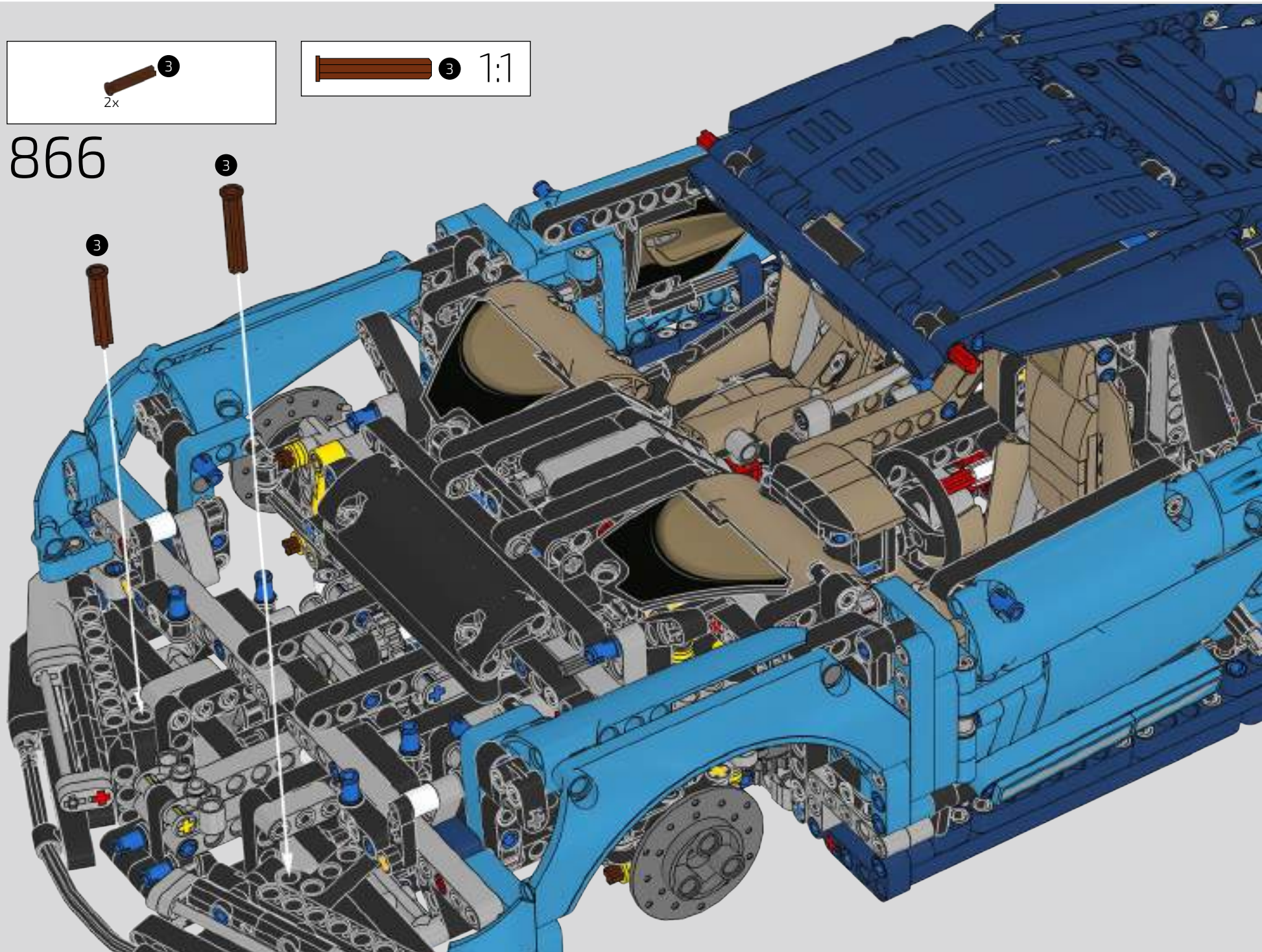


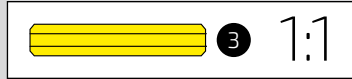
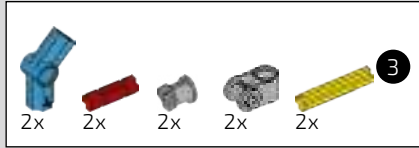
865



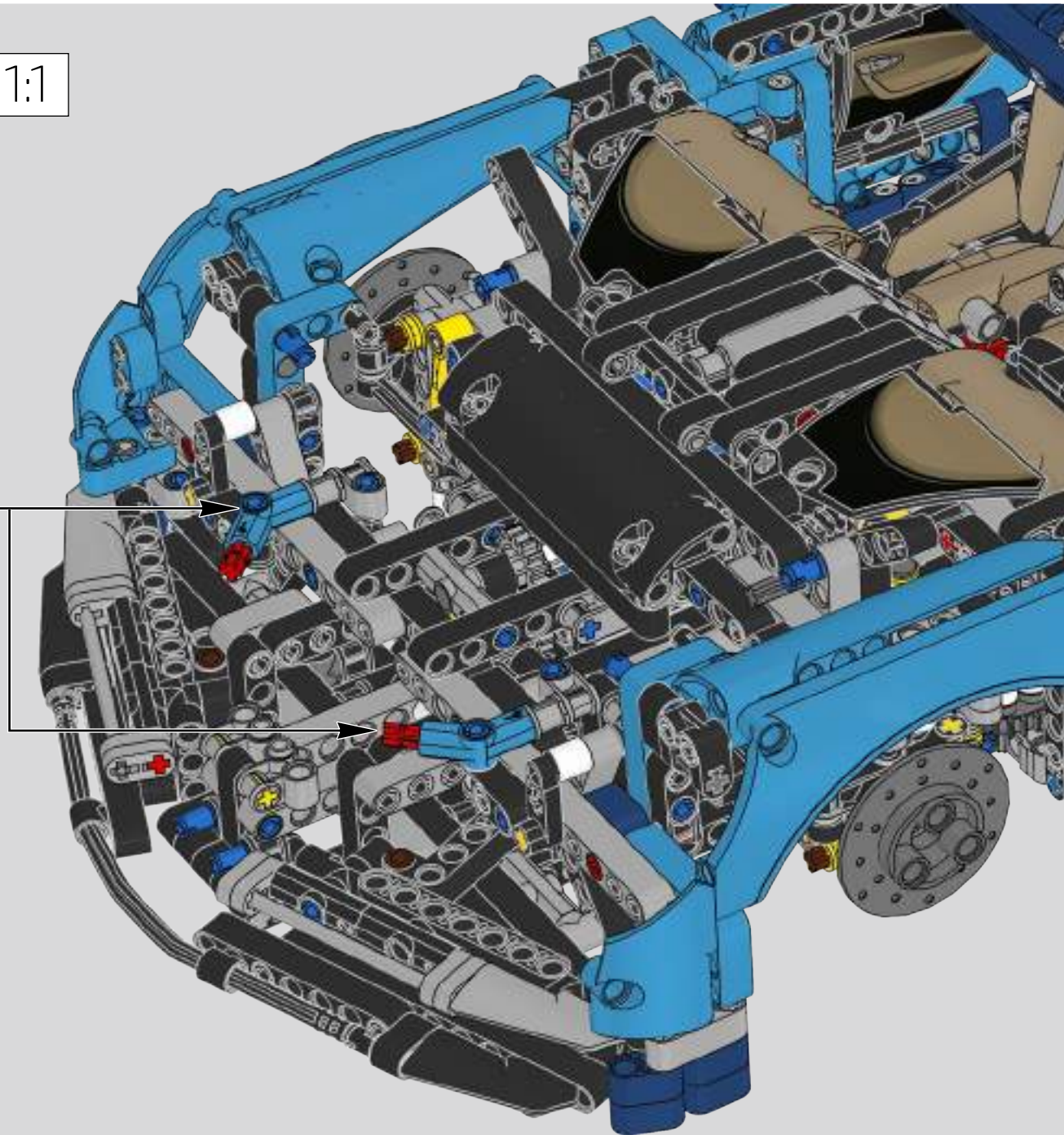
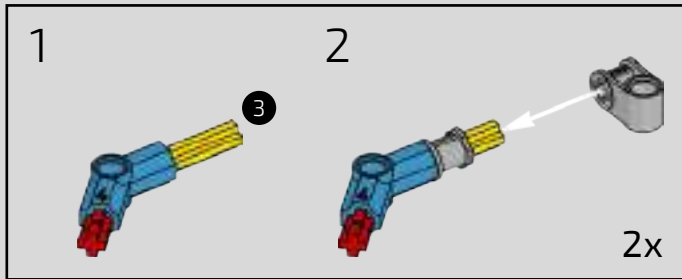


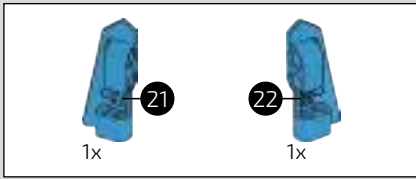
866



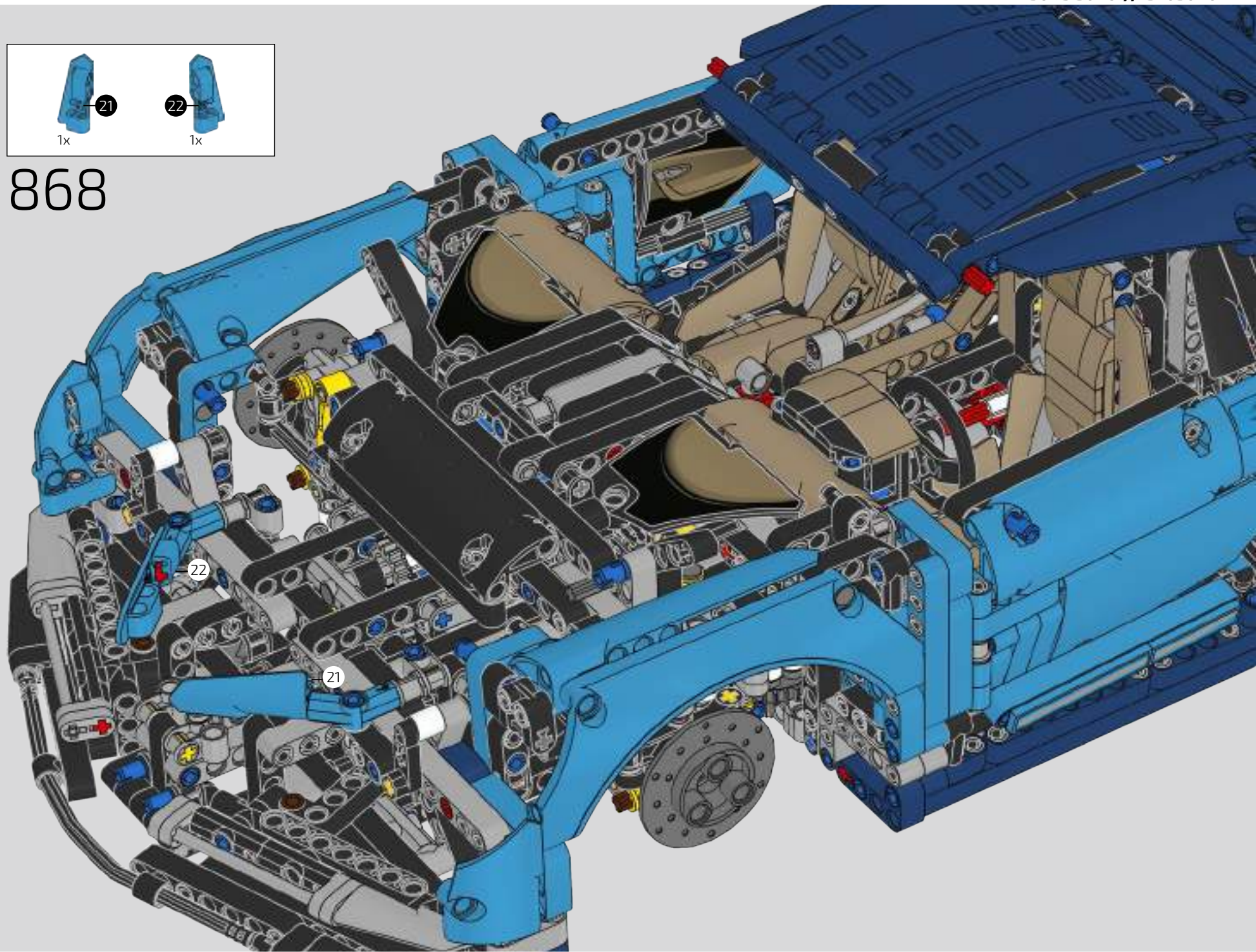


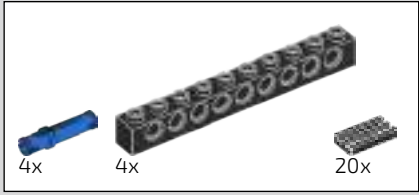
867



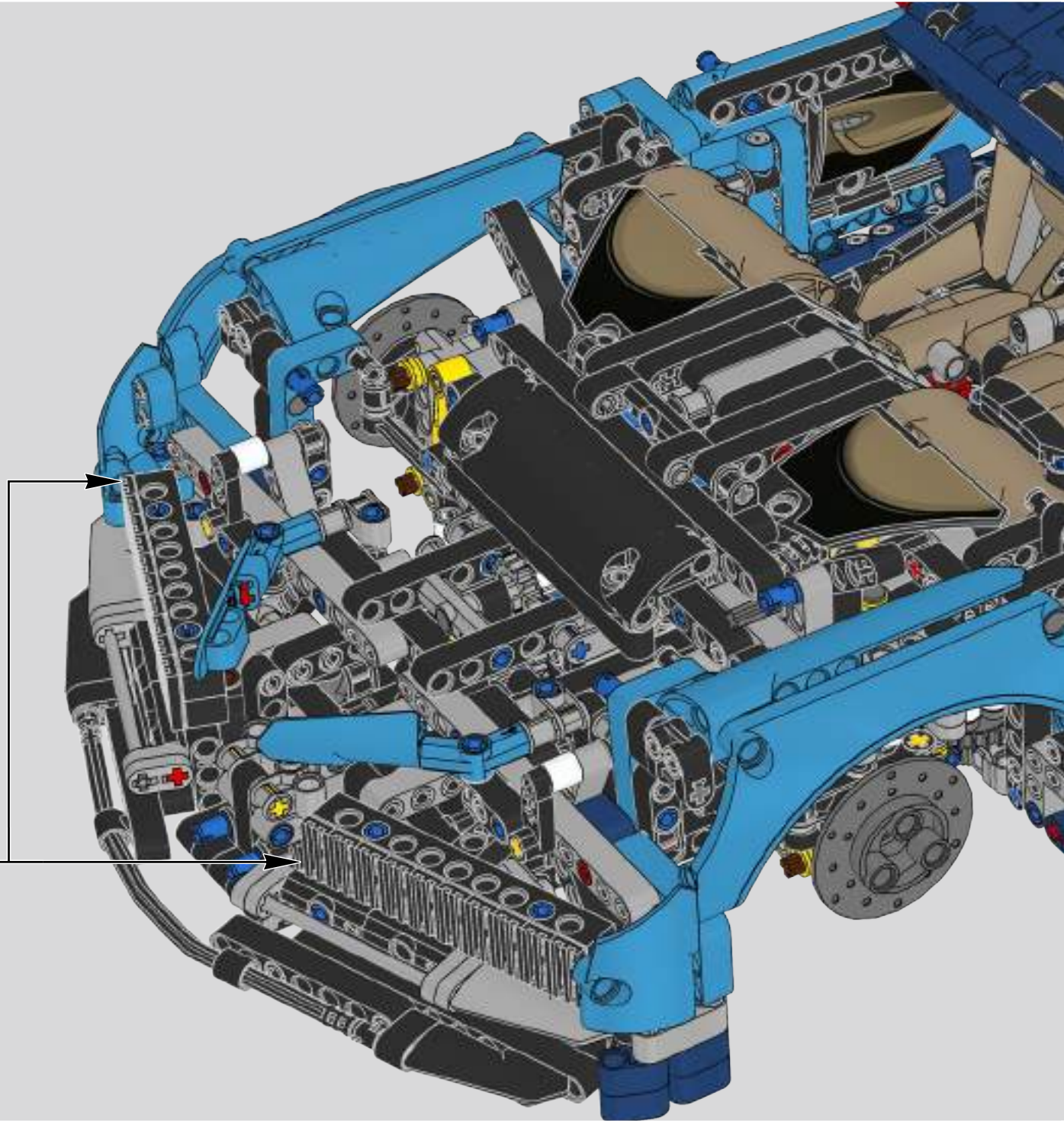
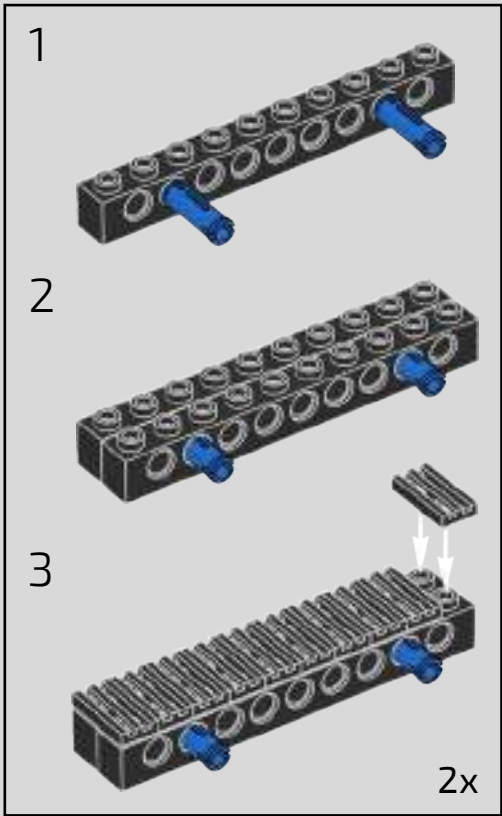


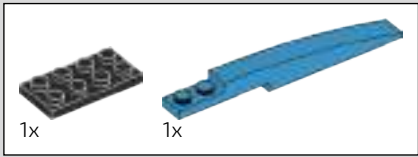
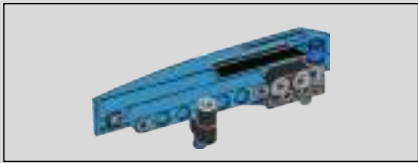
868



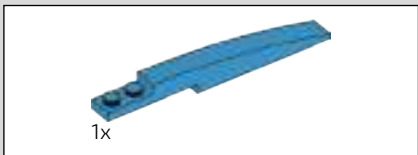
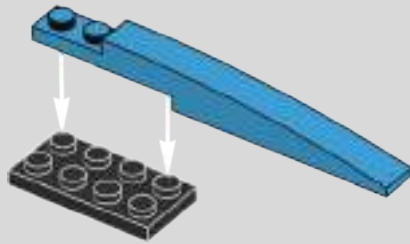


869

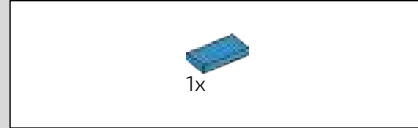
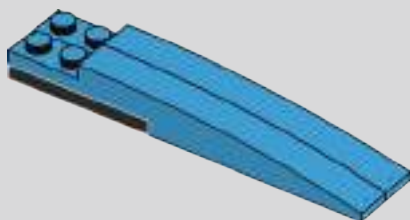




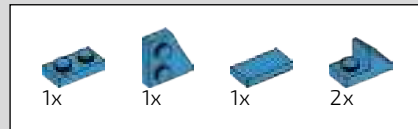
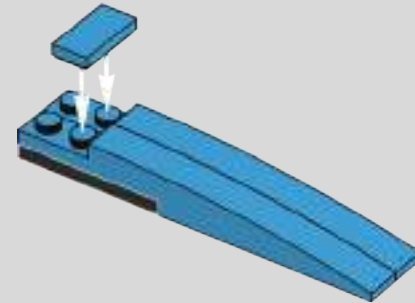
870



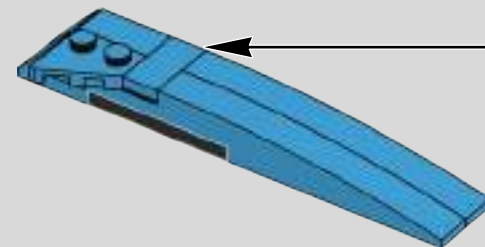
871

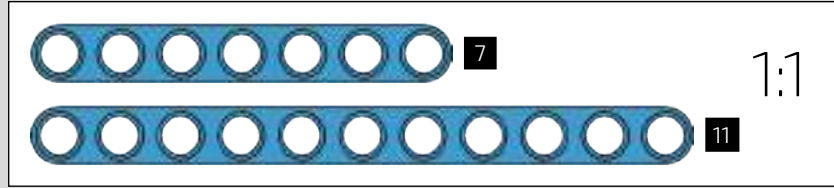
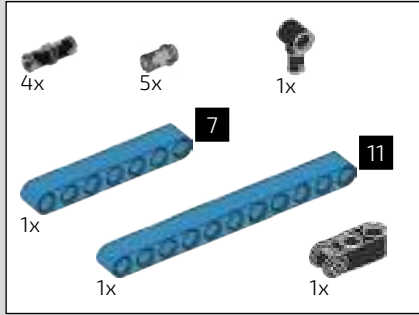


872

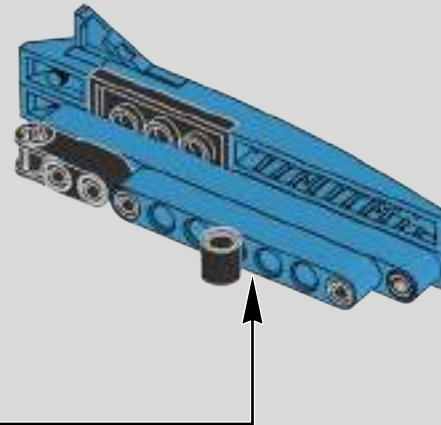
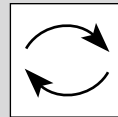
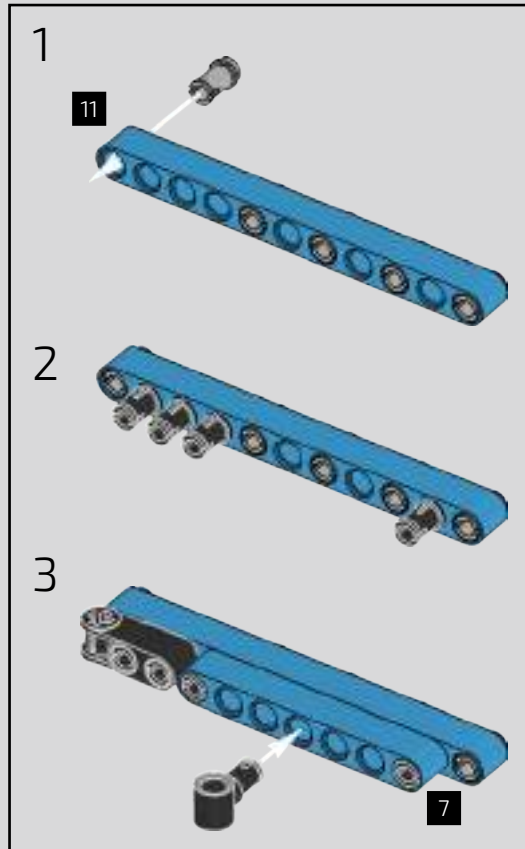


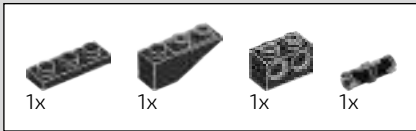
873



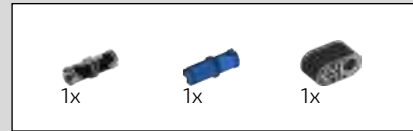
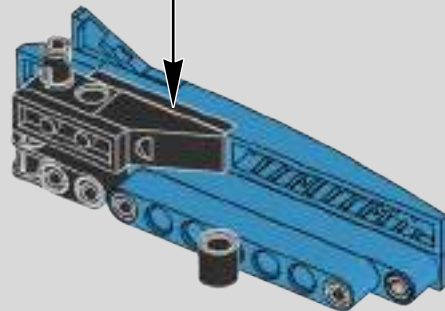
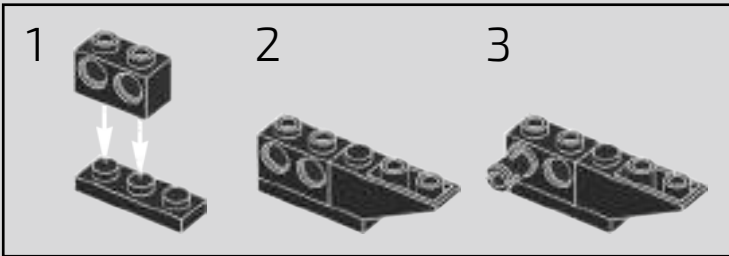


874

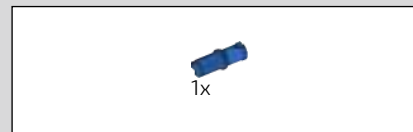
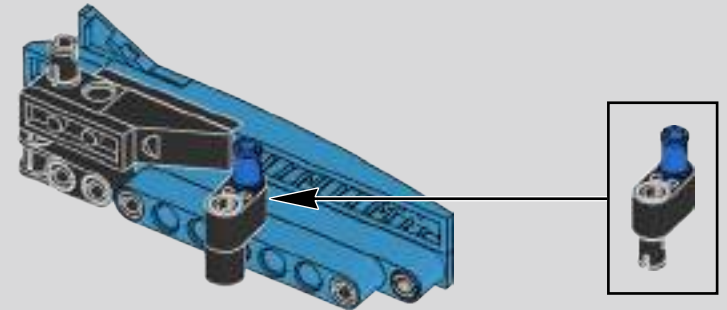




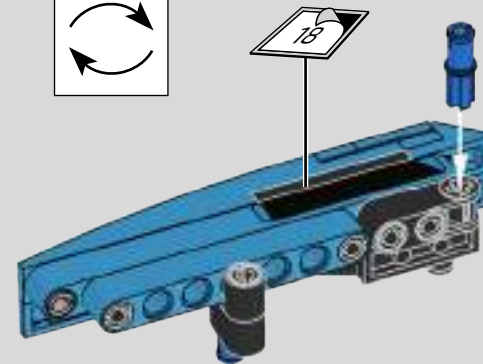
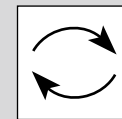
875



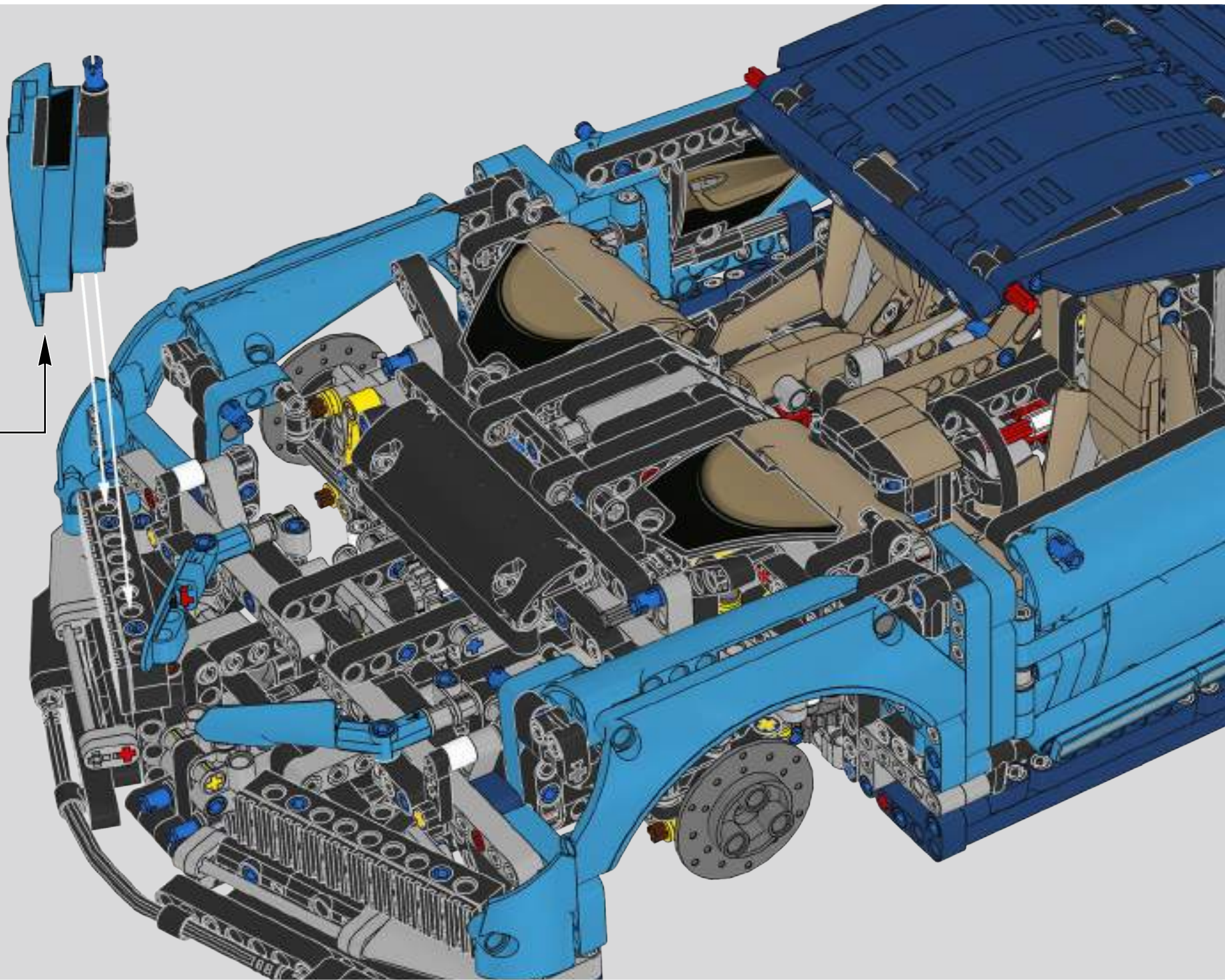
876

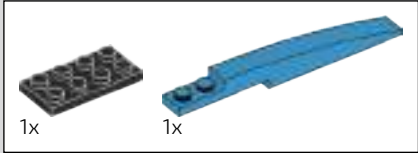
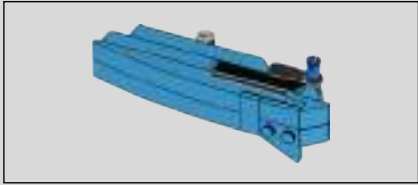


877

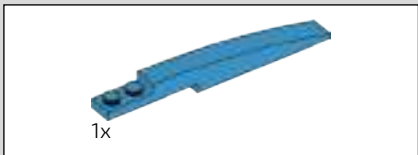
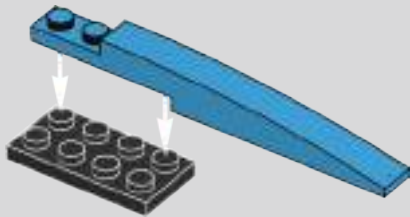


878

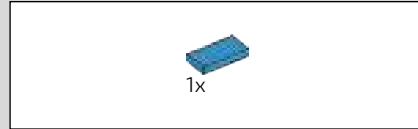
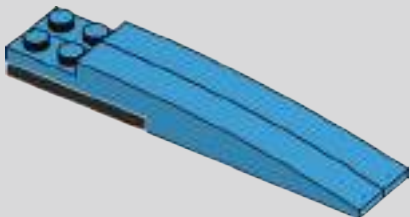




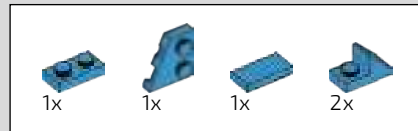
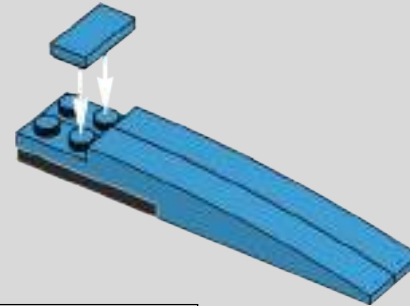
879



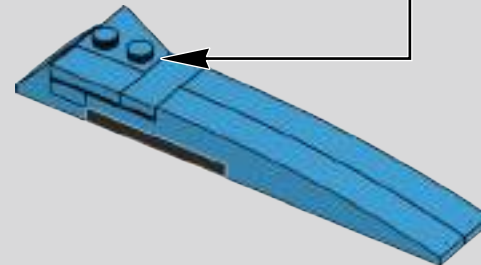
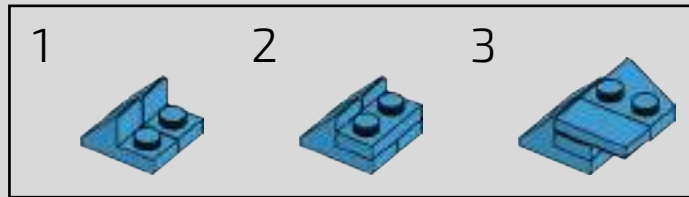
880

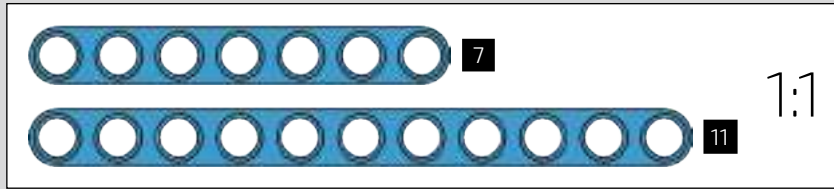
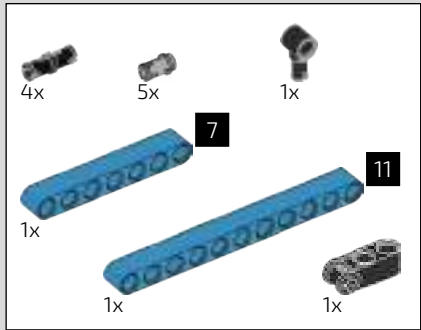


881

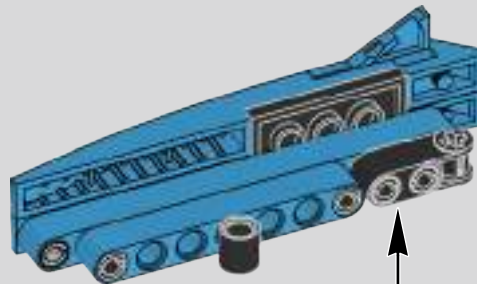
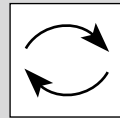
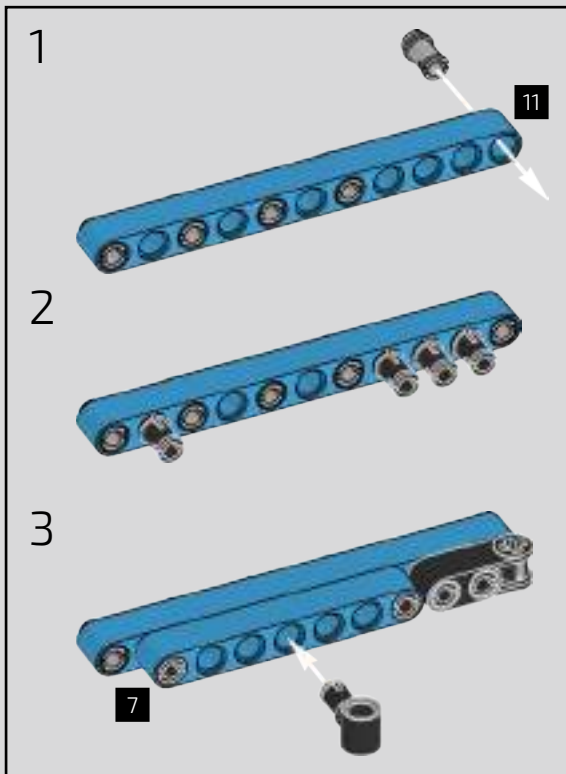


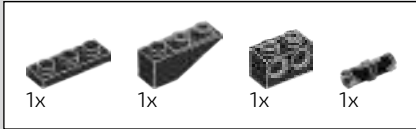
882



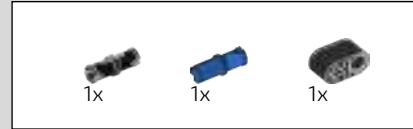
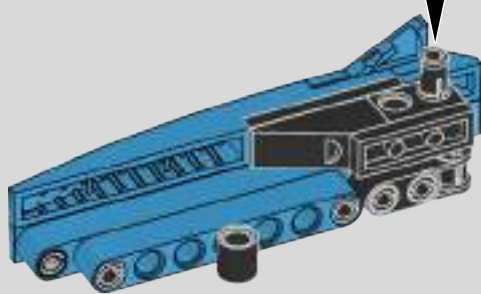
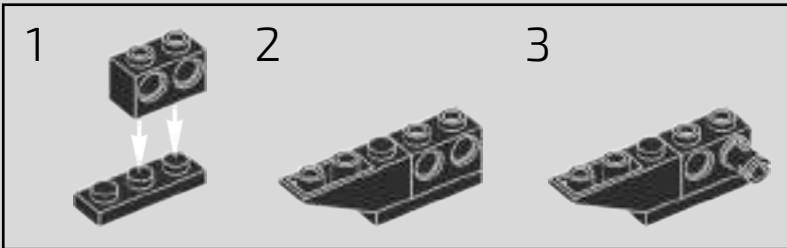


883

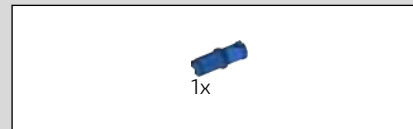
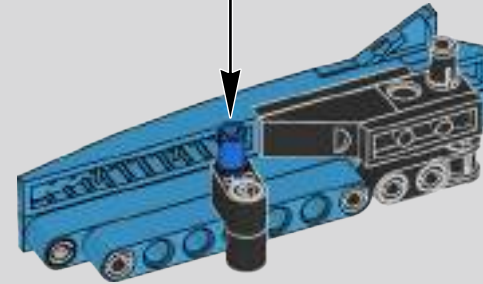




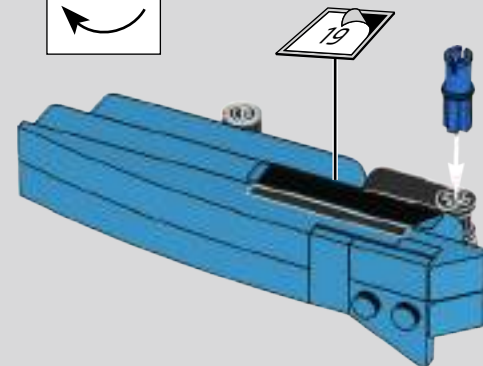
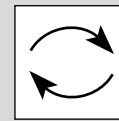
884



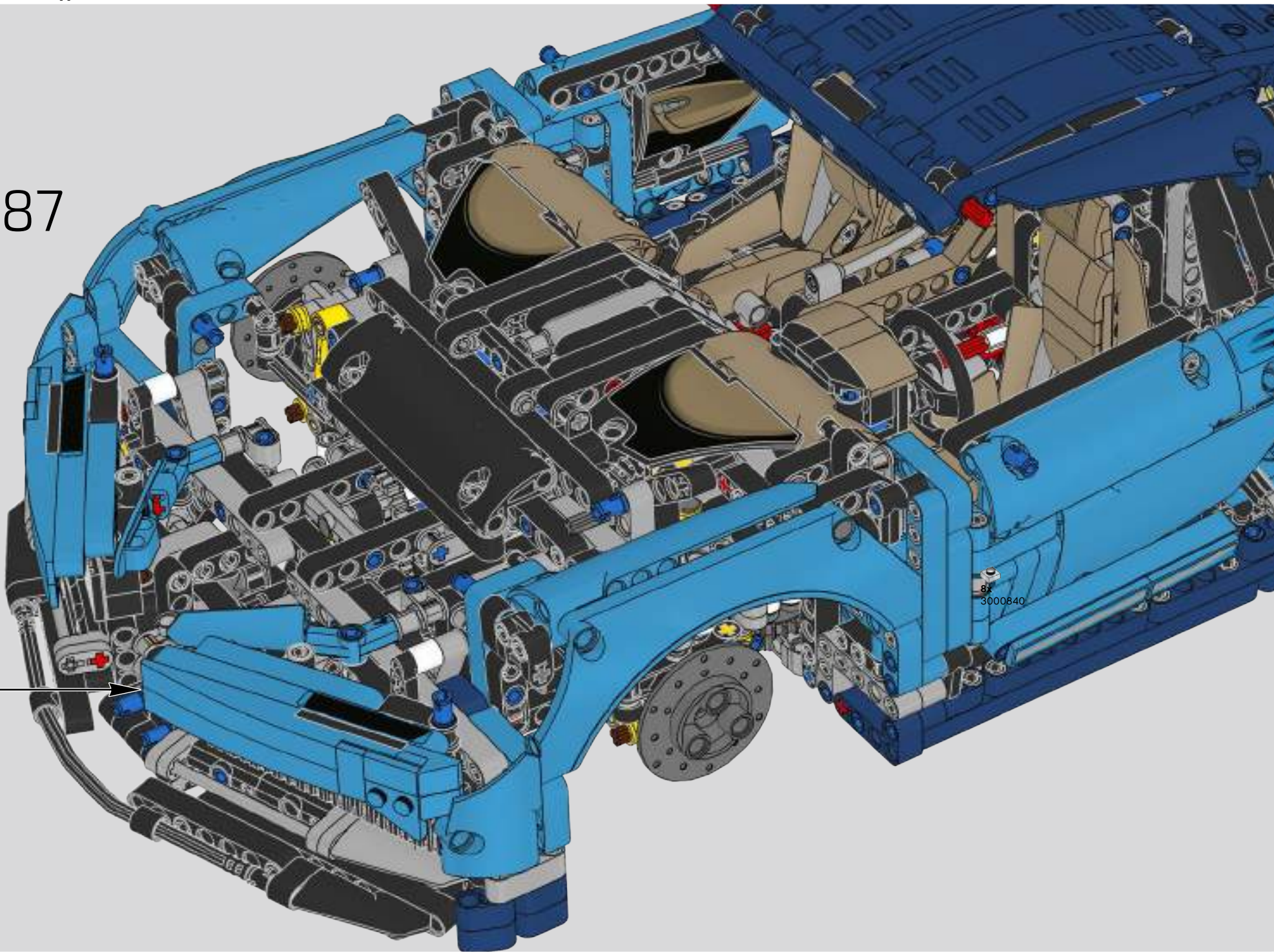
885

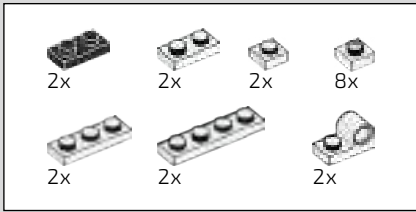


886

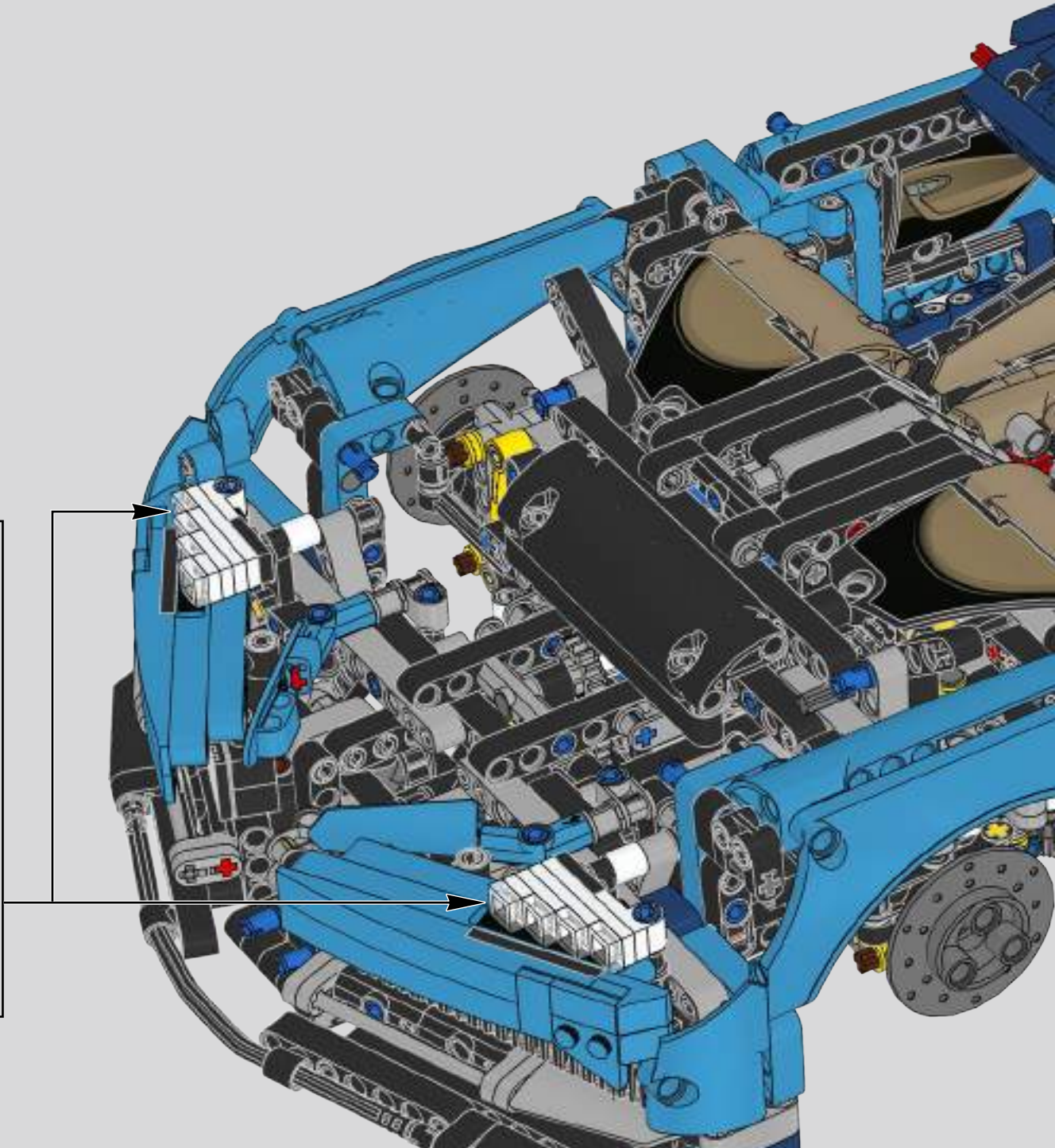
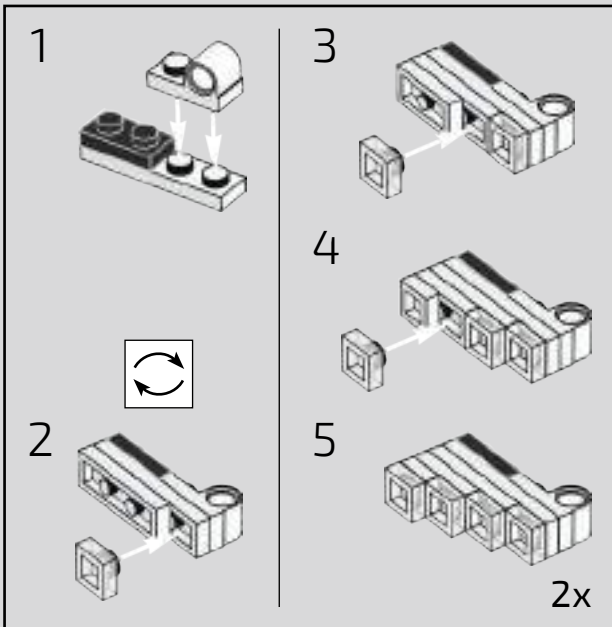


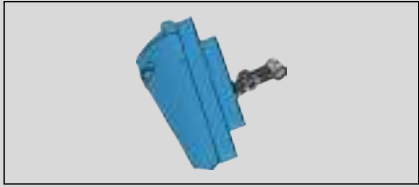
887



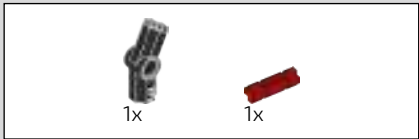


888

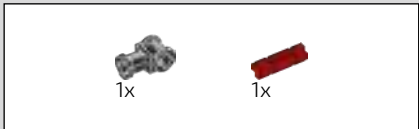




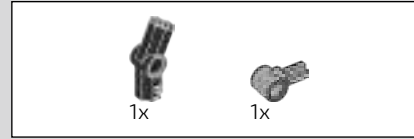
889



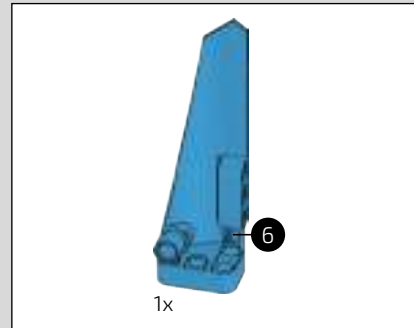
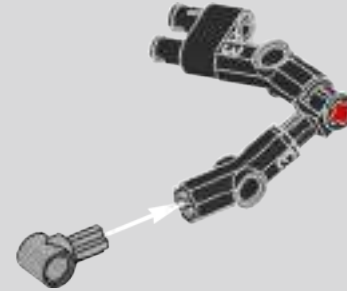
890



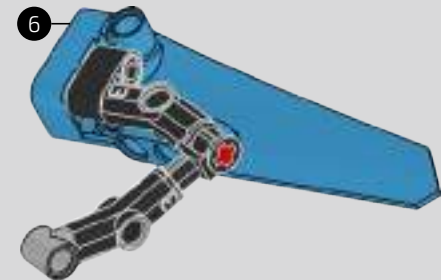
891

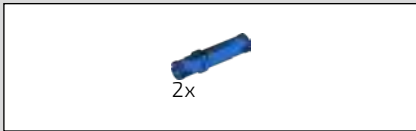


892

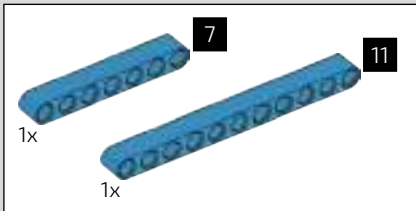
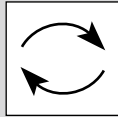


893

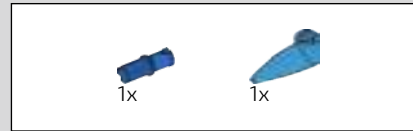
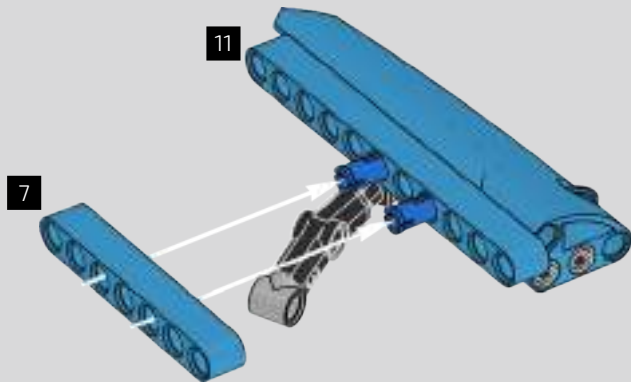




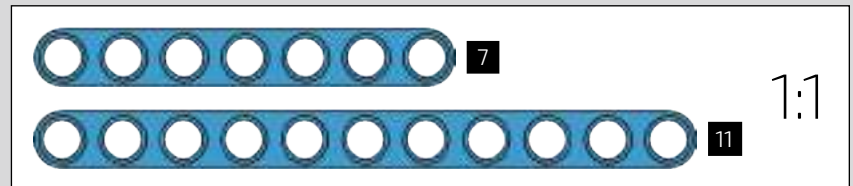
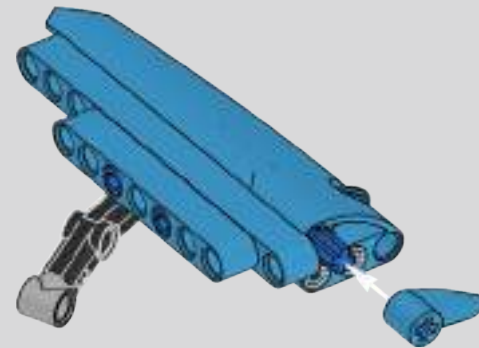
894



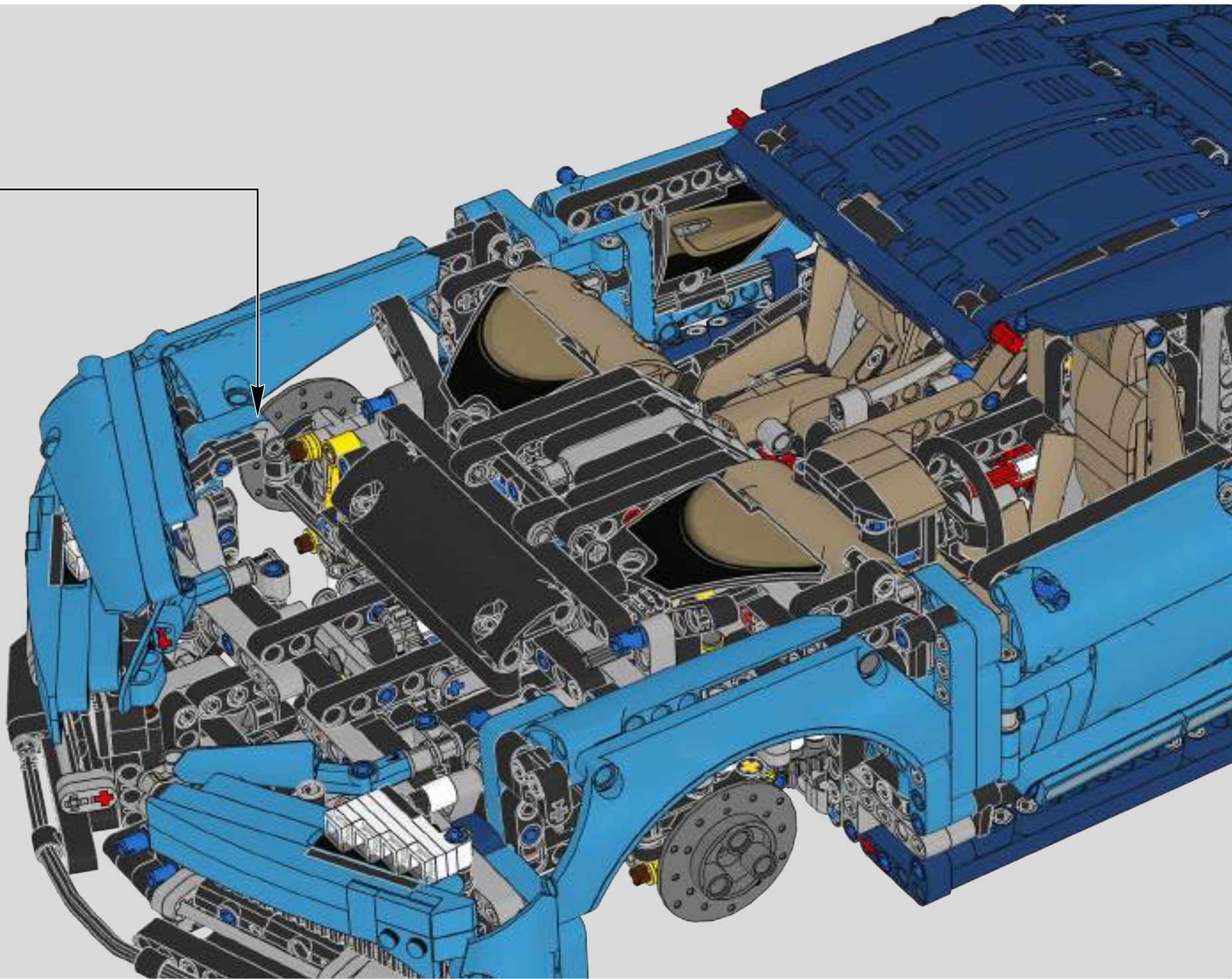
895



896

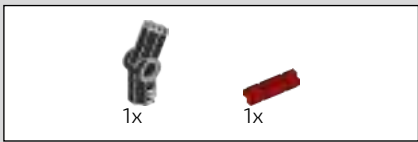


897

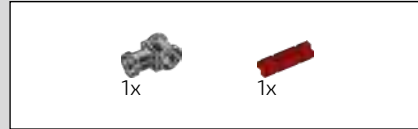
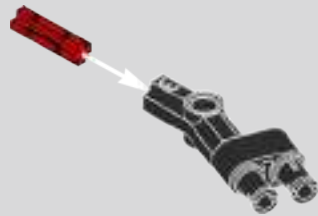




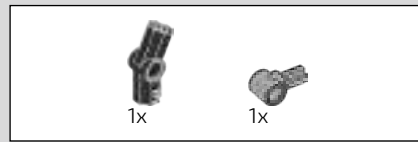
898



899

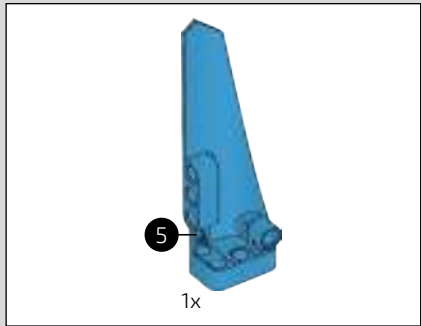


900

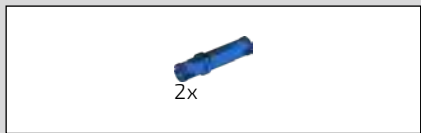
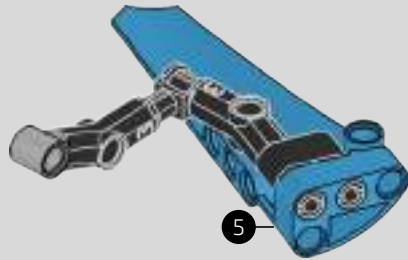


901

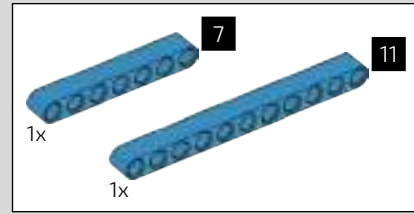
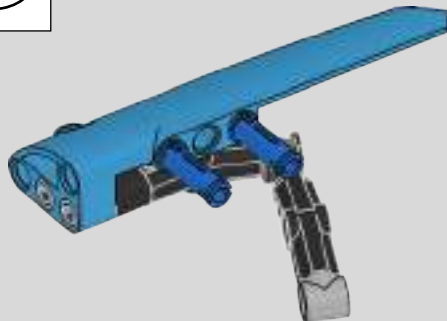
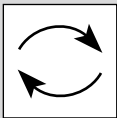




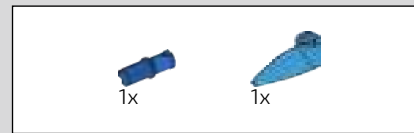
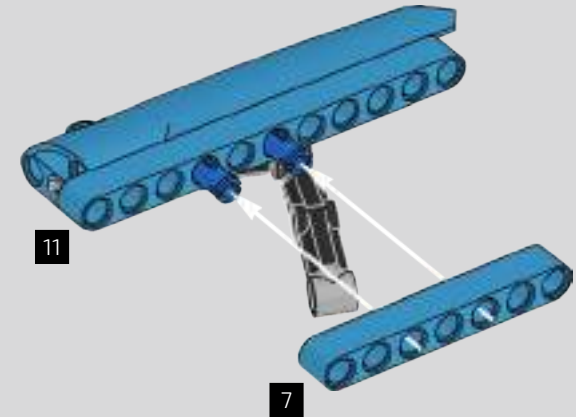
902



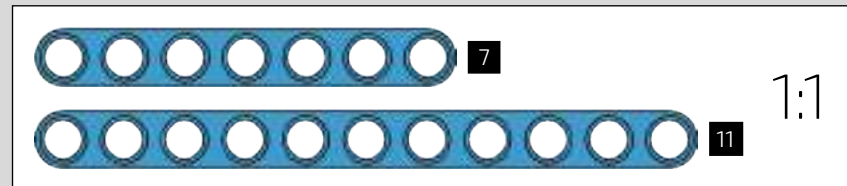
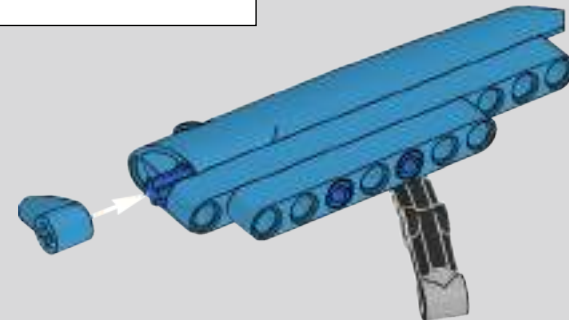
903



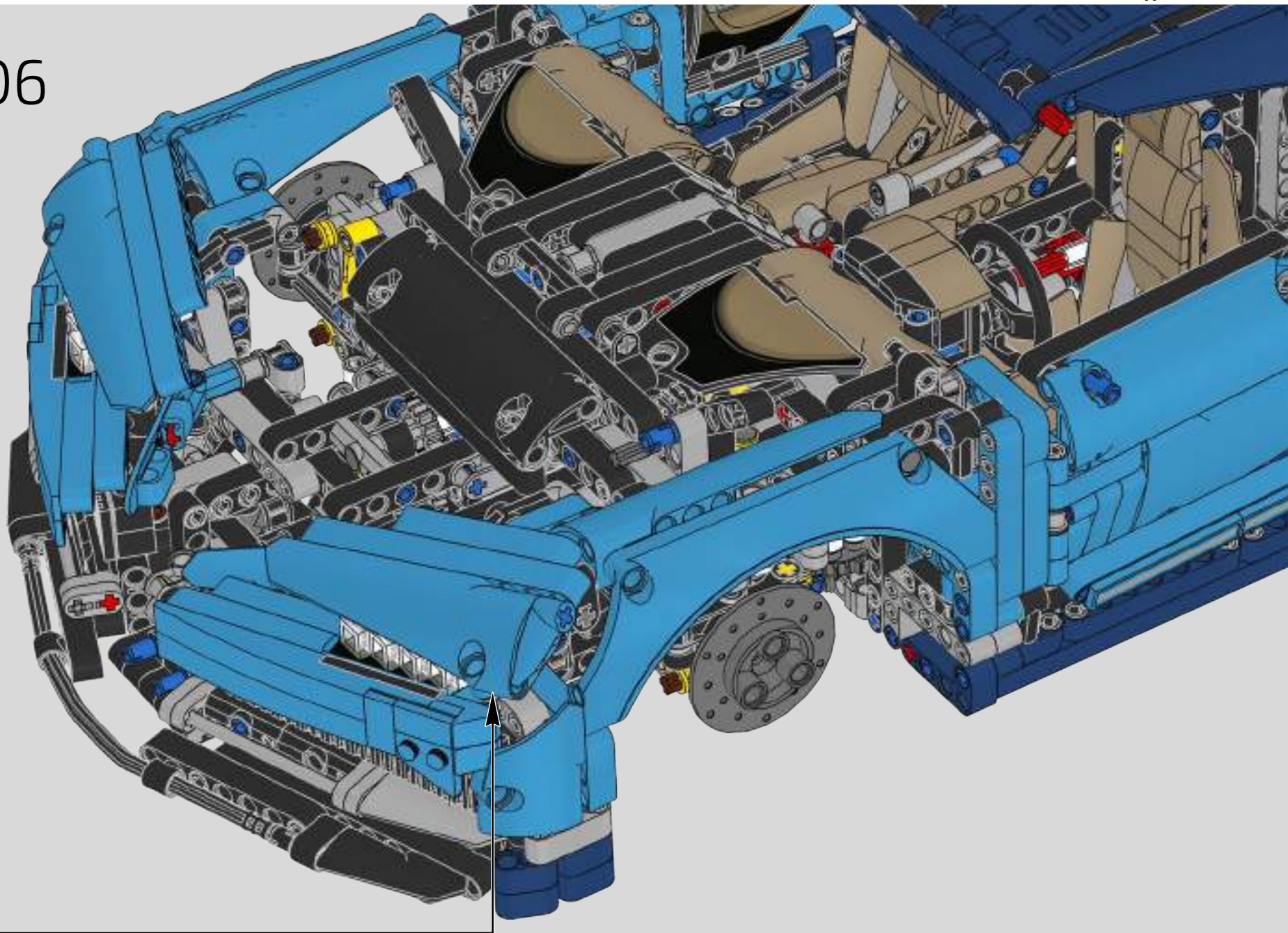
904

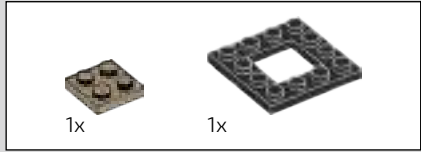


905

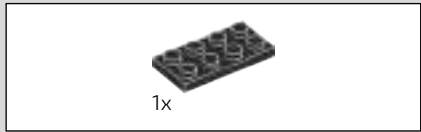
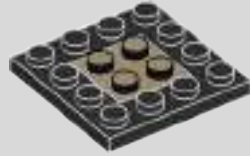


906

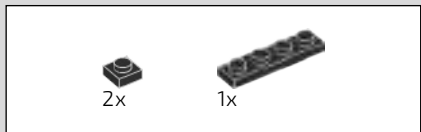
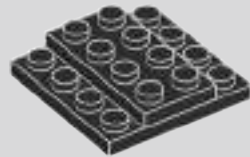




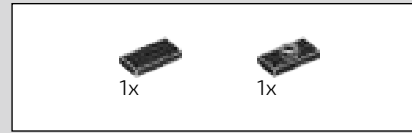
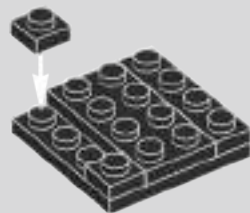
907



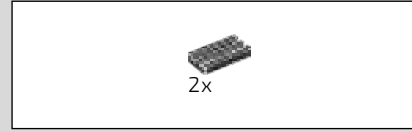
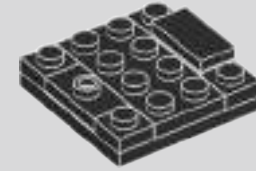
908



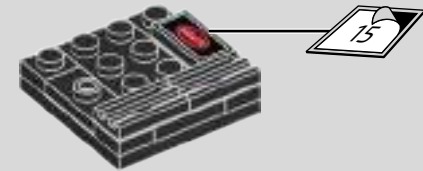
909



910

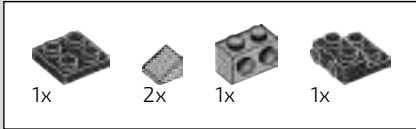


911

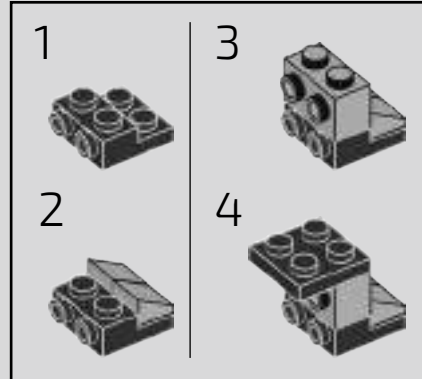


912

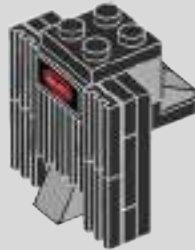
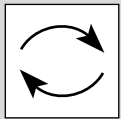




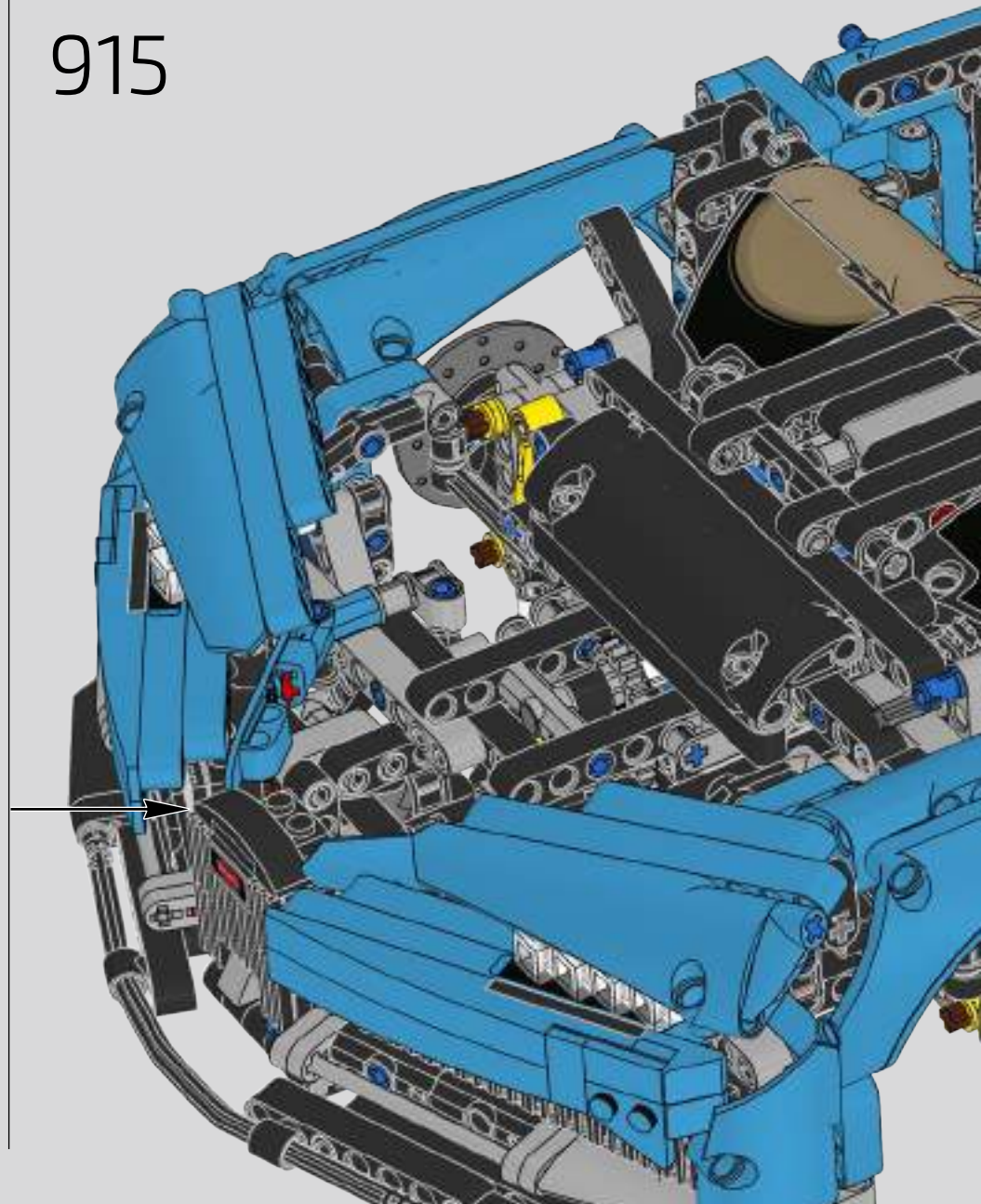
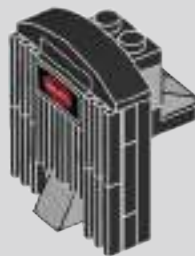
913

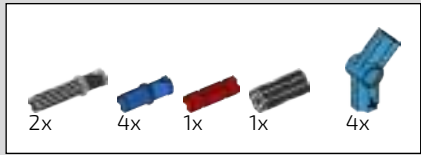


915

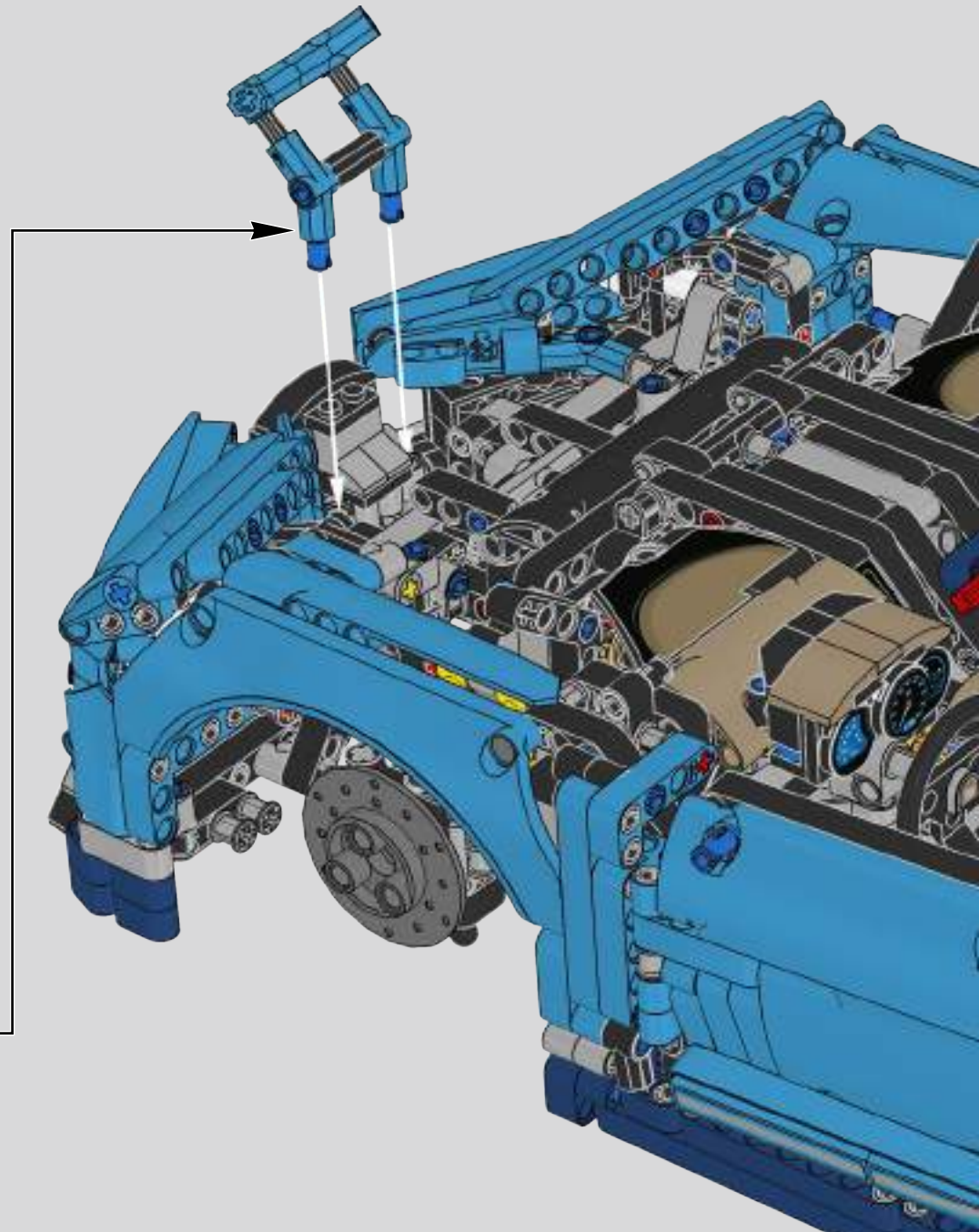
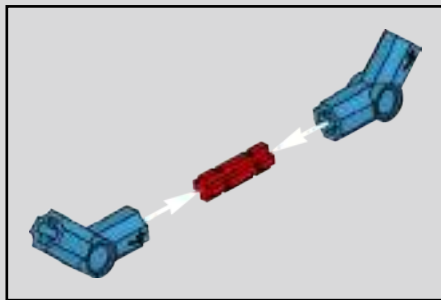
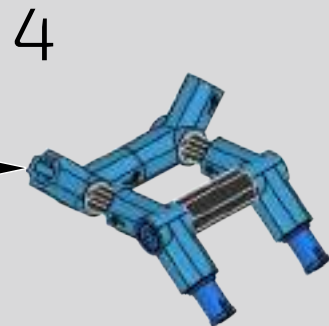
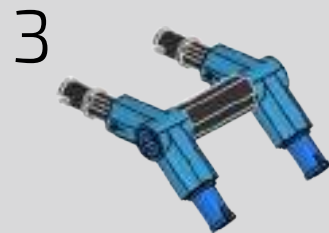
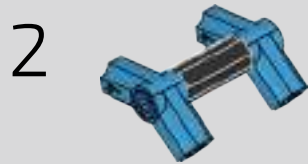
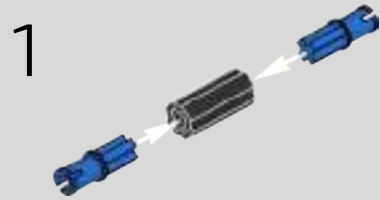


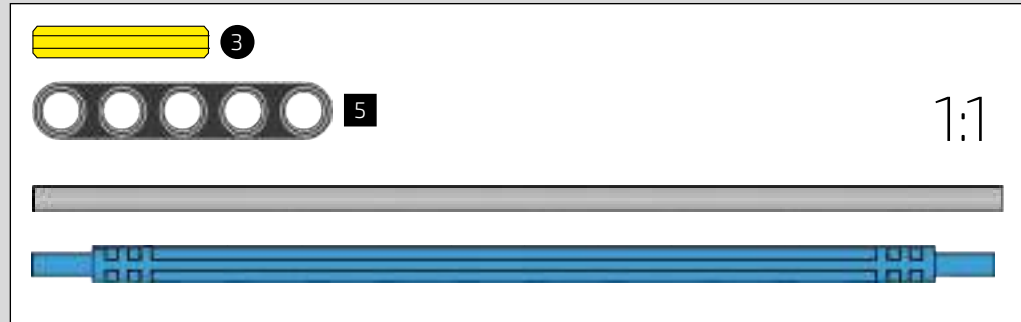
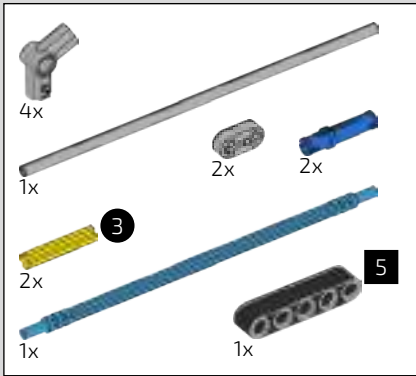
914



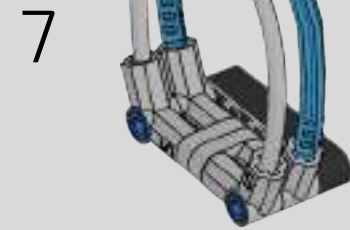
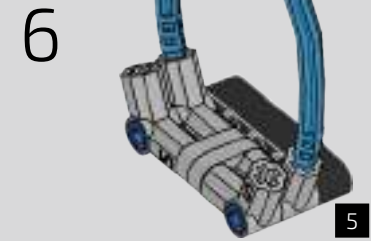
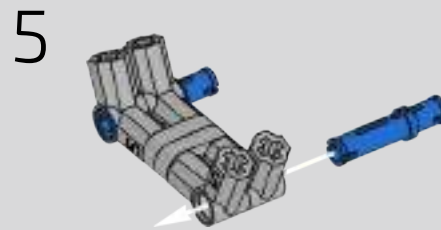
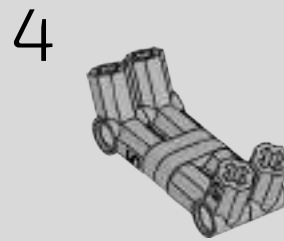
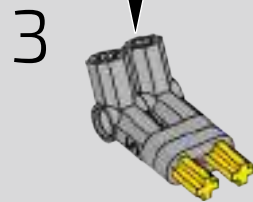
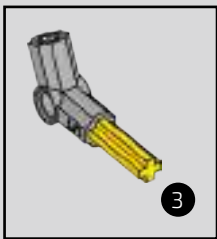
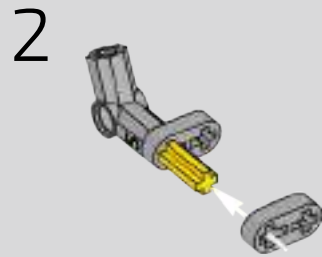
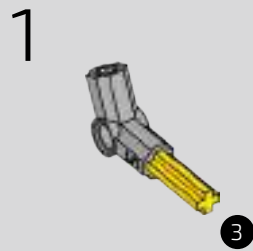


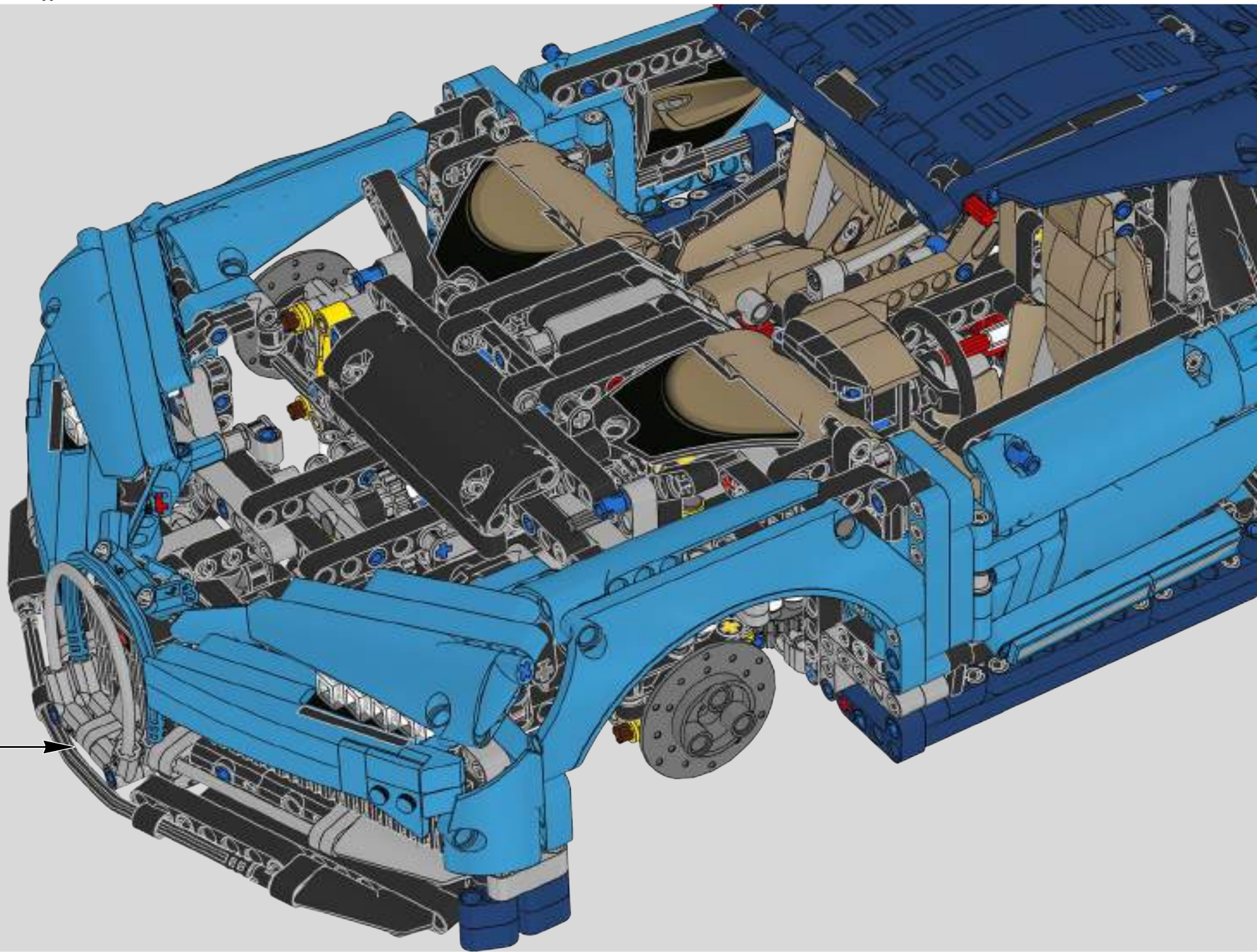
916

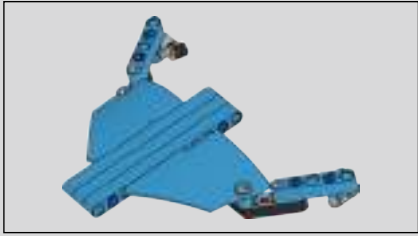




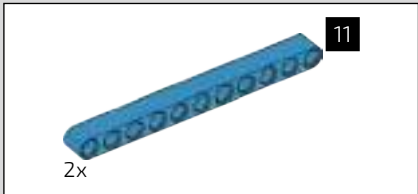
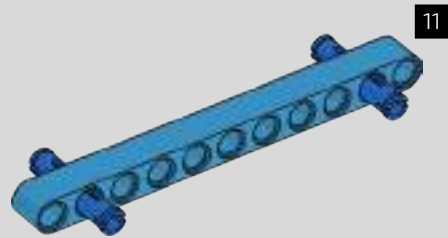
917



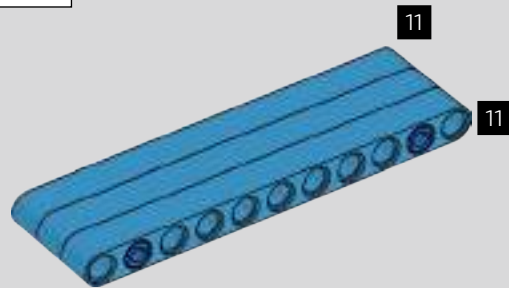




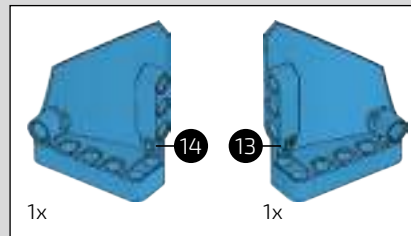
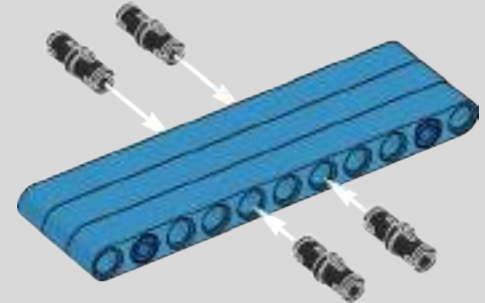
918



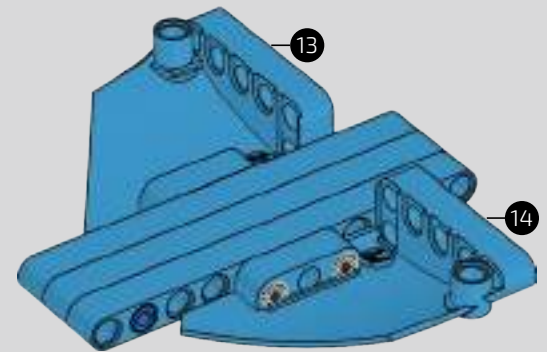
919

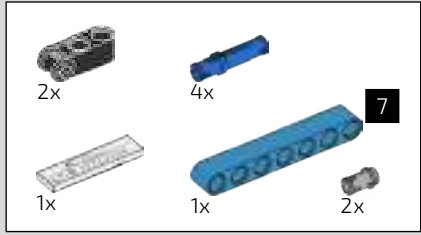


920

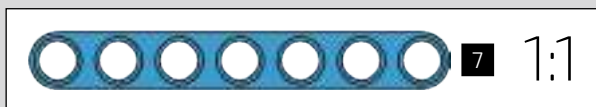
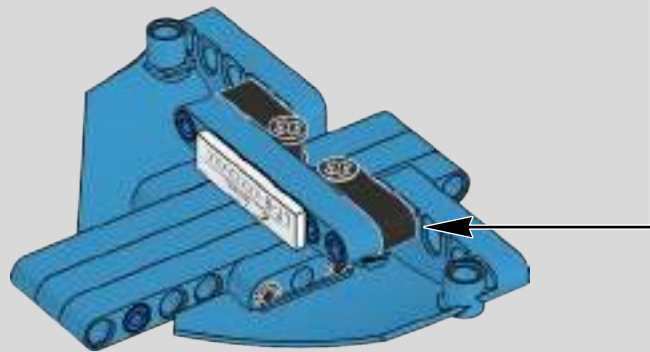
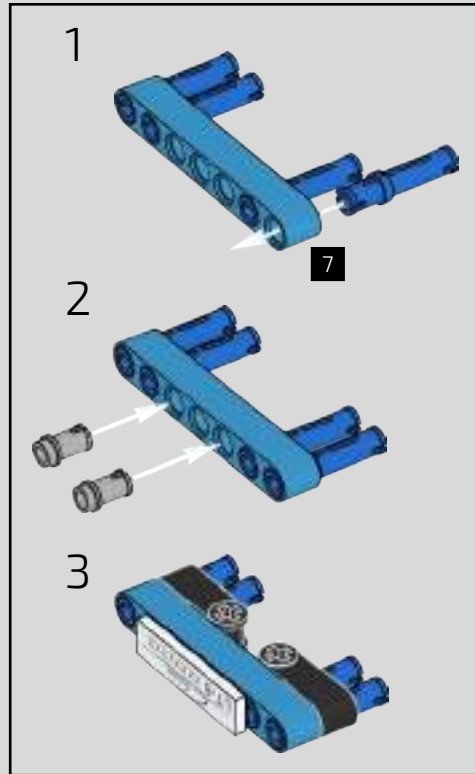


921

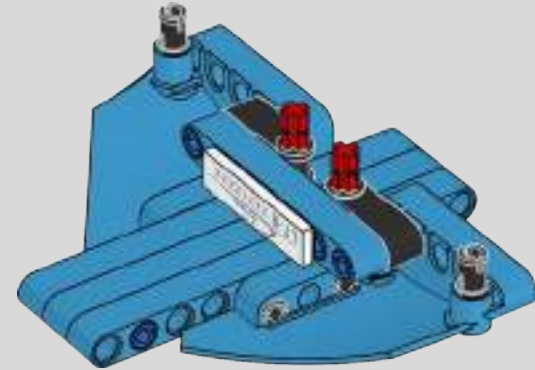




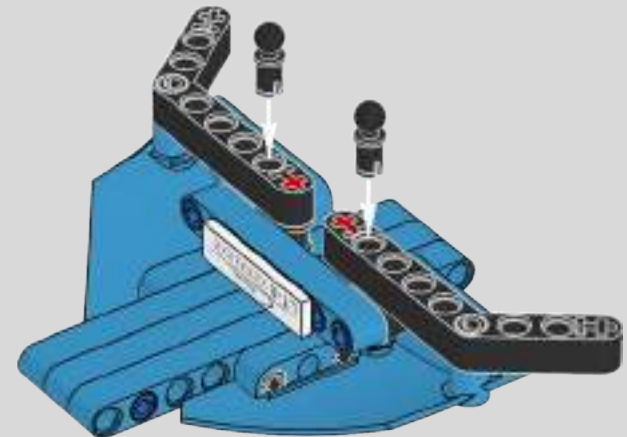
922

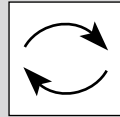


923

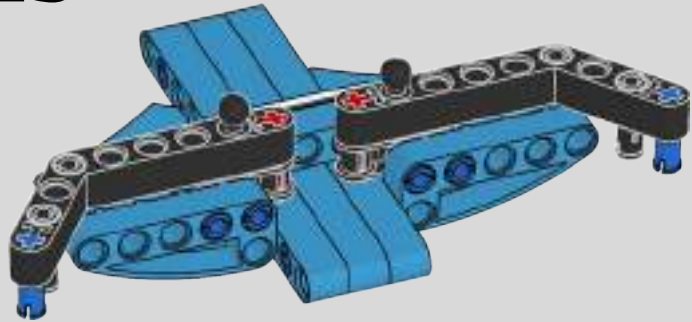


924

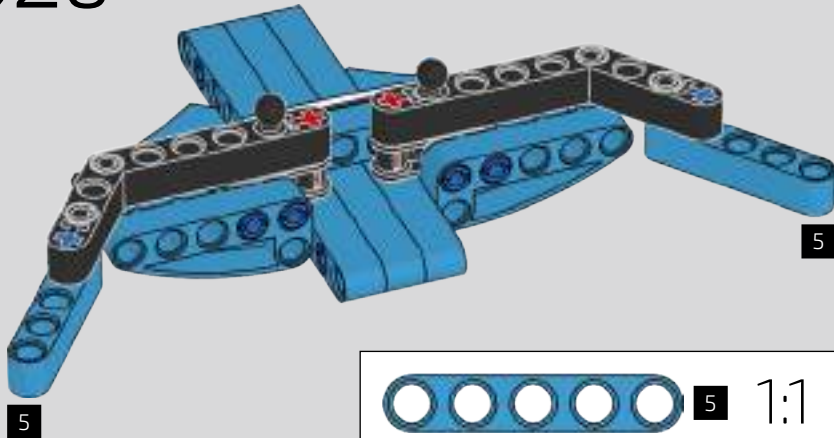




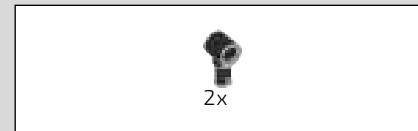
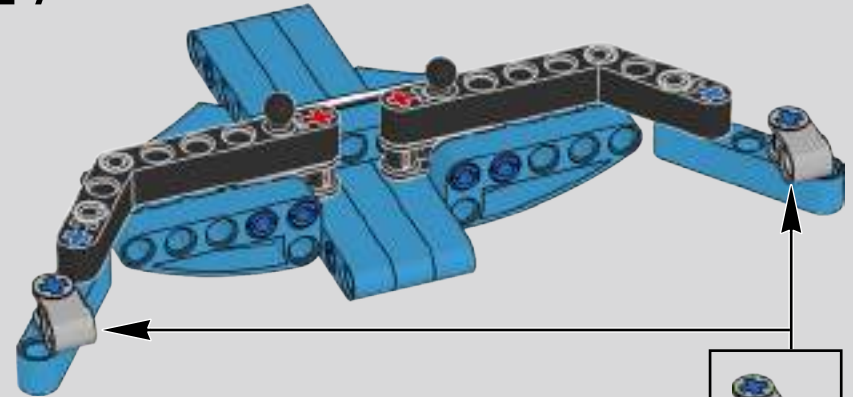
925



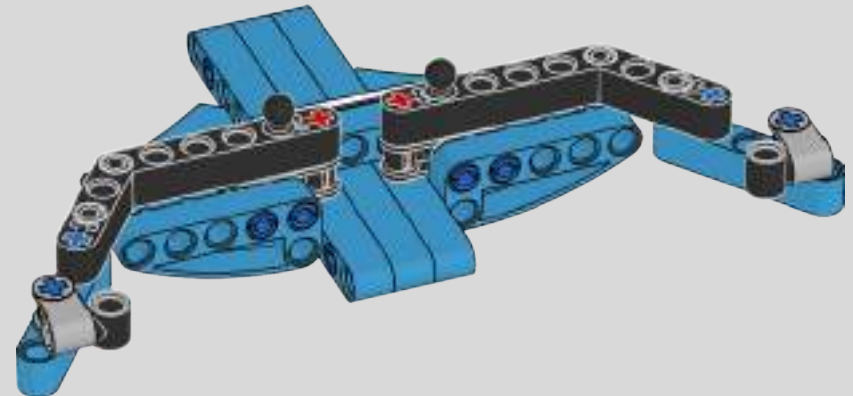
926



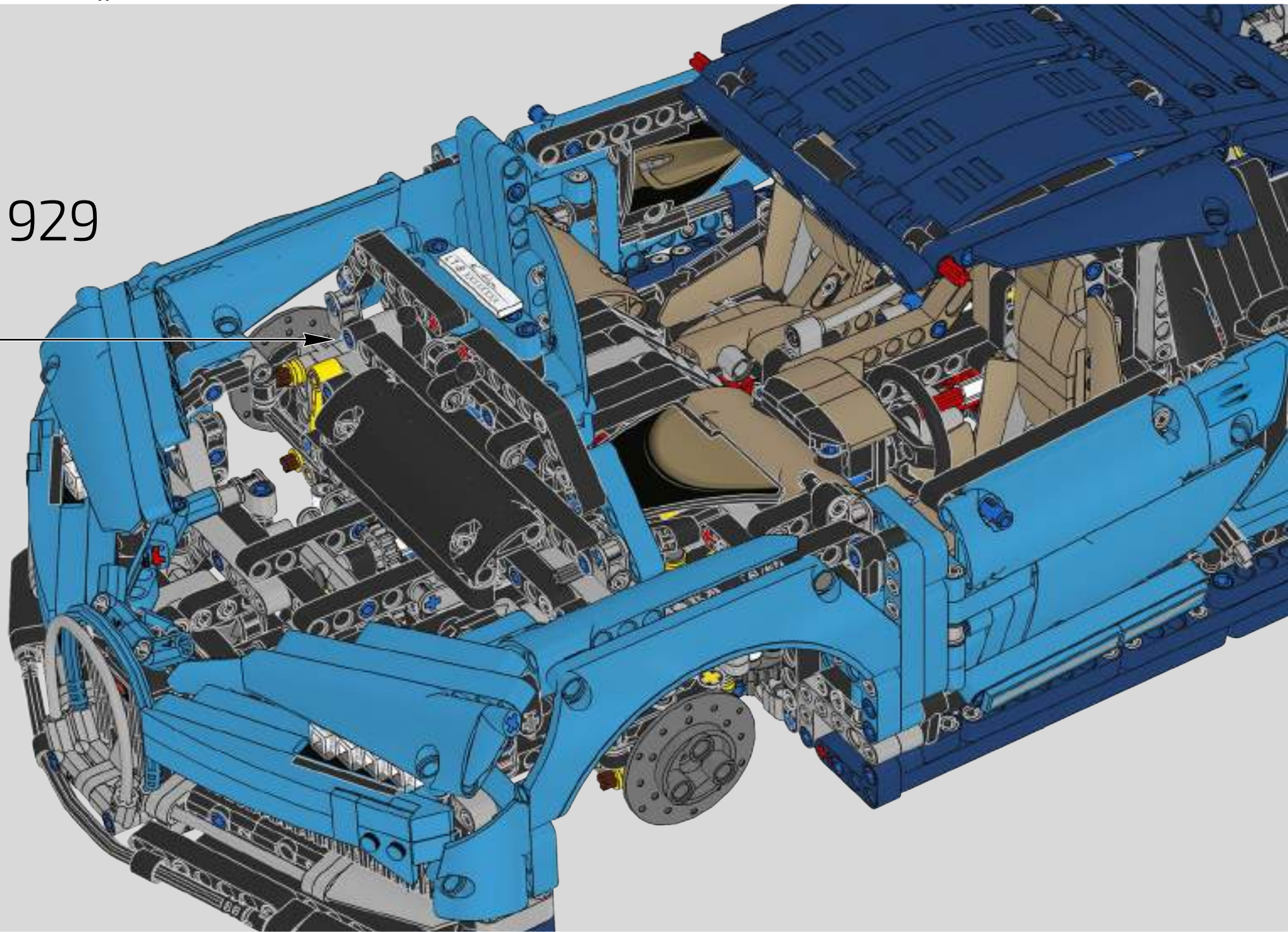
927

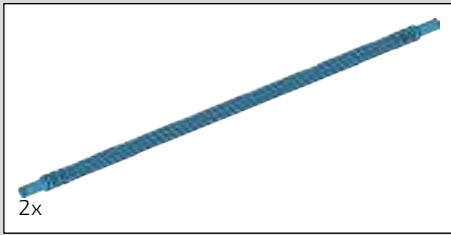


928

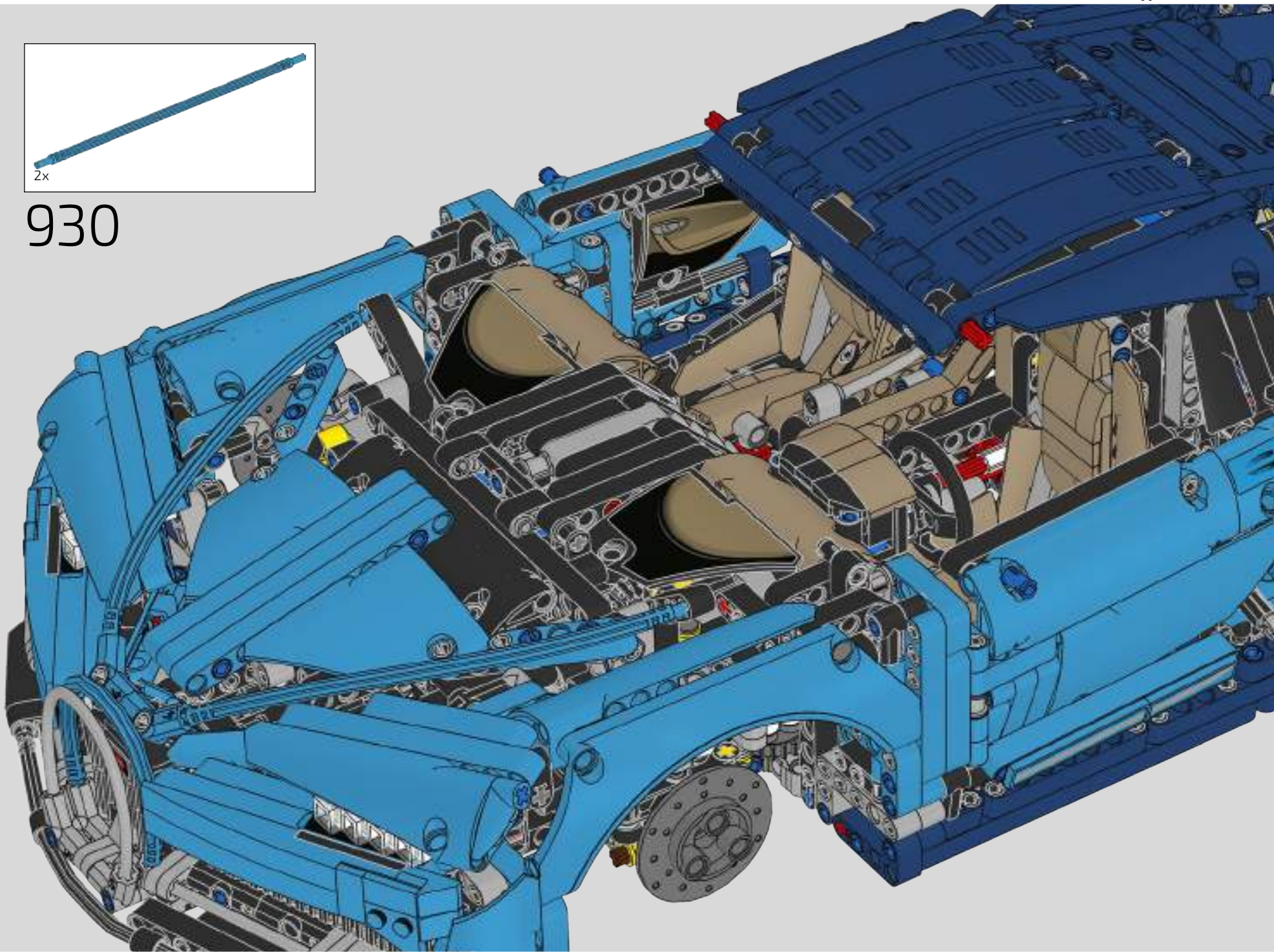


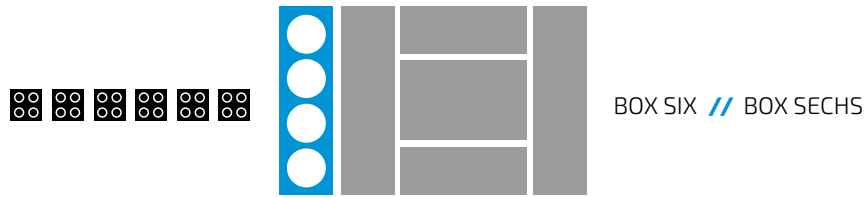
929





930





A BIT OF ALTERNATIVE THINKING ALLOWED US TO RECREATE THE CHIRON'S DISTINCTIVE RIMS



Um das markante Design der Felgen des Chiron nachzubilden, war alternatives Denken gefragt

Podcast Episode 9 // Rims & Tyres

When you are developing rims and tyres for a groundbreaking super car you have to look far beyond the usual car industry standards. With the Chiron, Bugatti eventually had to turn to the aircraft industry. The unique look of the rims proved especially tough to reproduce ...until a LEGO® designer thought out of the box.

Wenn man die Reifen und Felgen für einen zukunftsweisenden Supersportwagen entwickelt, muss man bei seiner Suche weit über die branchenüblichen Standardlösungen hinausgehen. Beim Chiron musste sich Bugatti letztendlich in der Luftfahrtindustrie bedienen. Die Nachbildung des einzigartigen Looks der Felgen erwies sich als besonders harte Nuss ... bis ein LEGO® Designer einen unkonventionellen Einfall hatte.

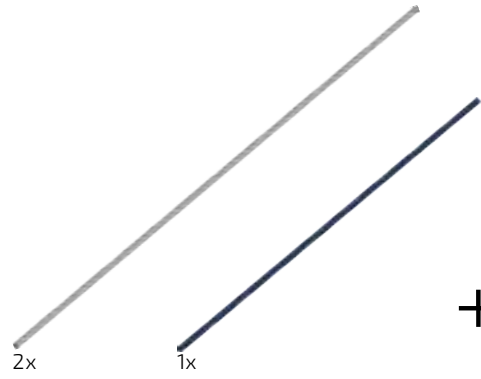
RIMS & TYRES

Reifen und Felgen

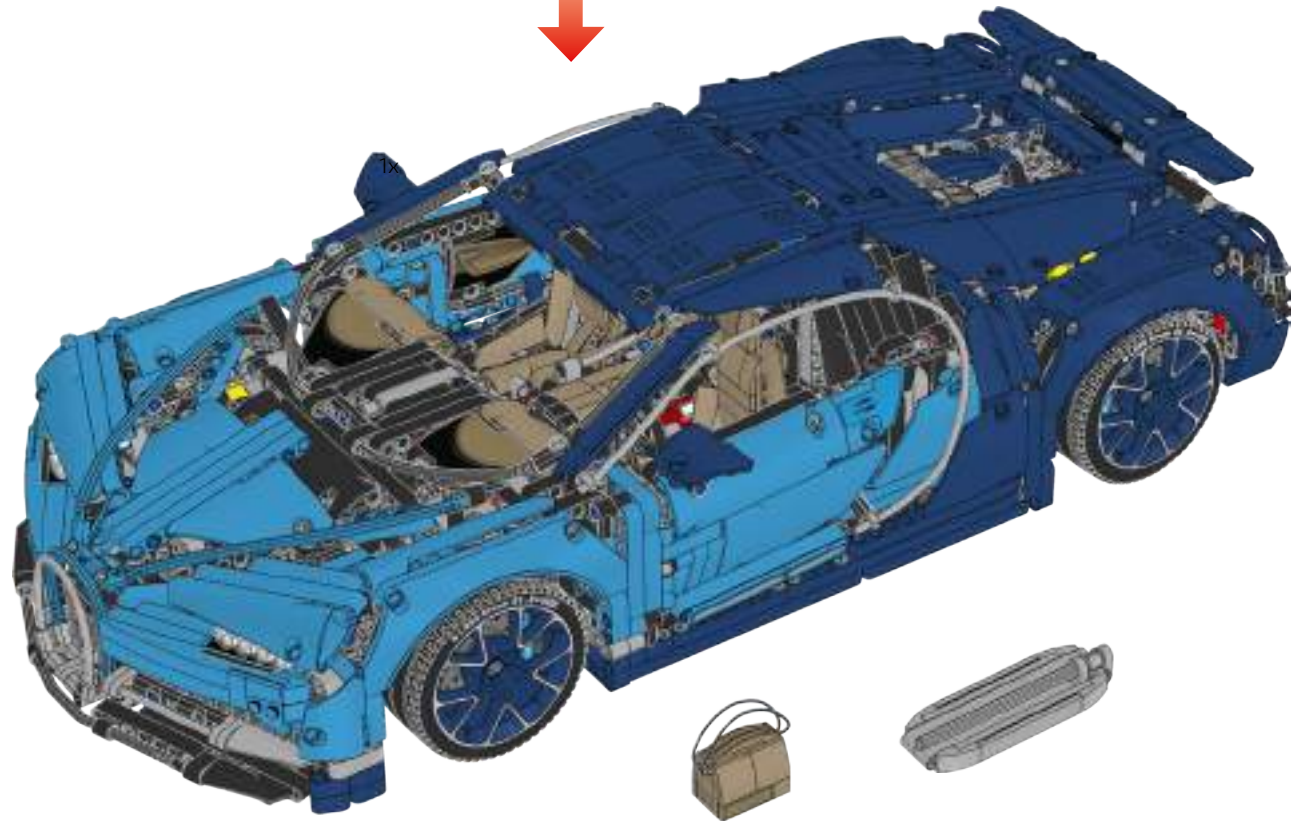


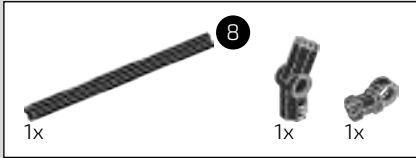




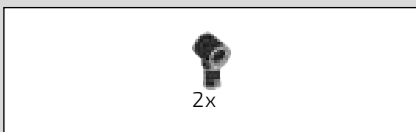
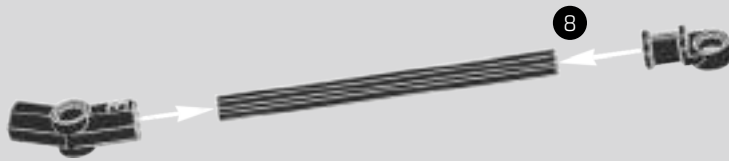


+

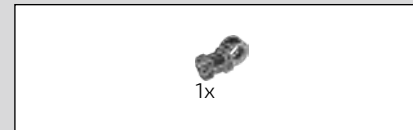
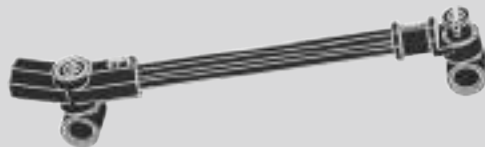




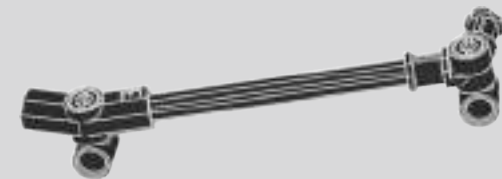
931

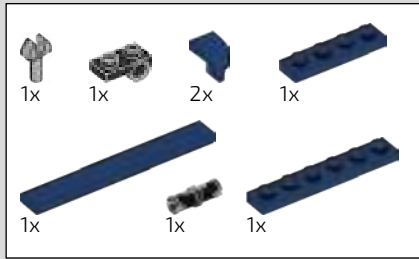


932

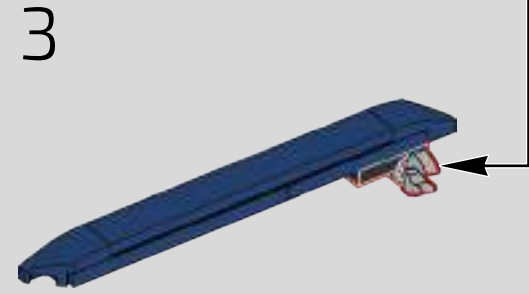
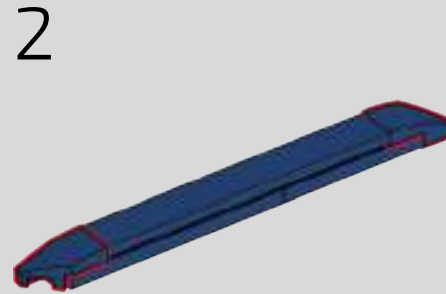
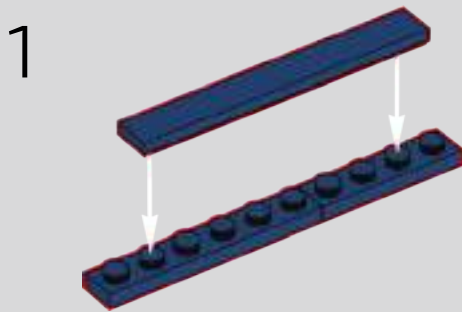
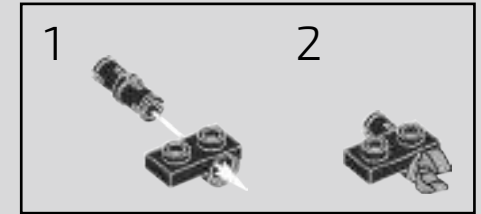


933

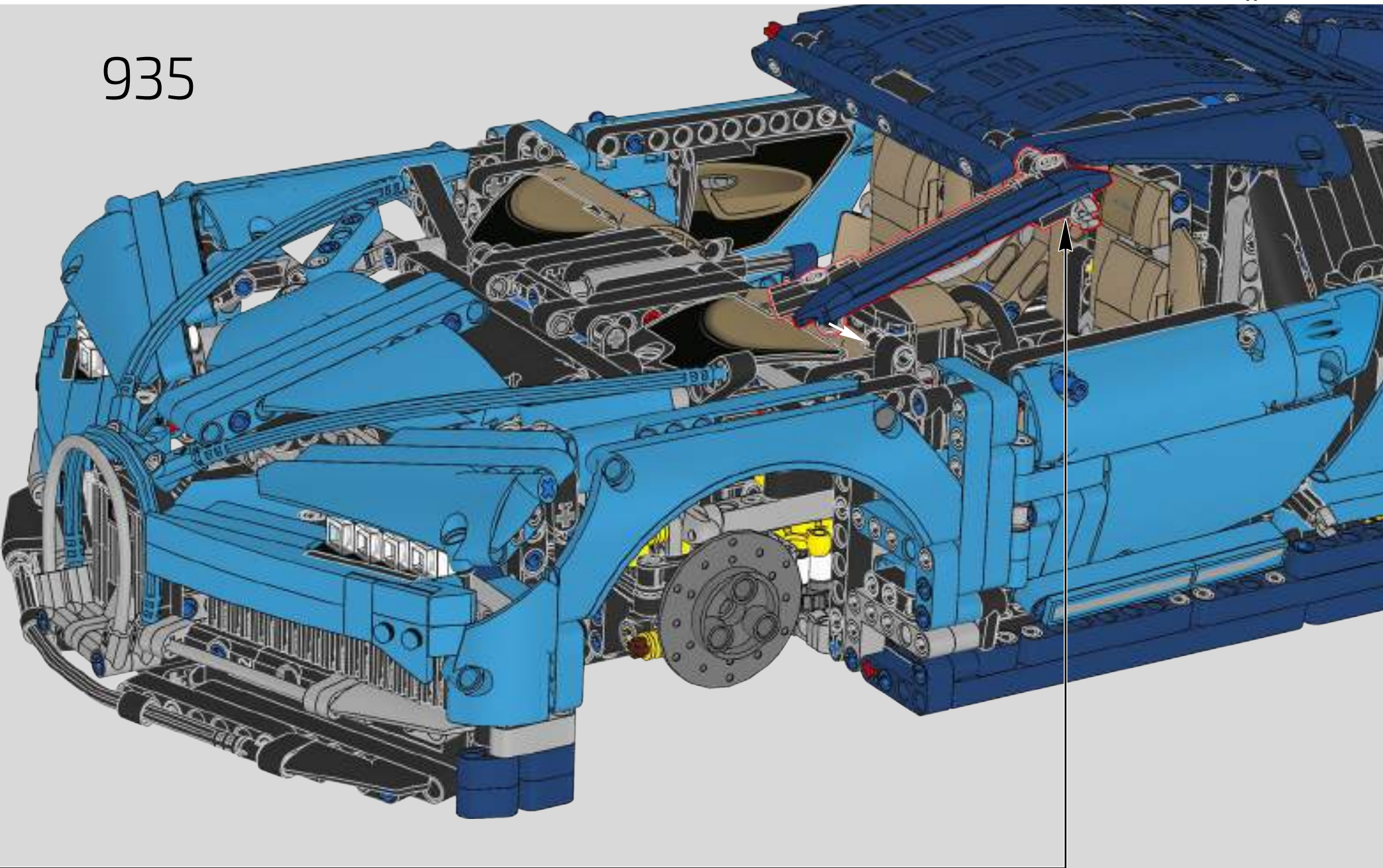


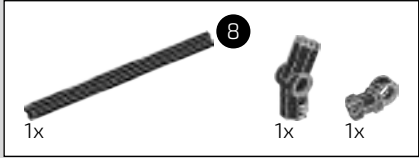


934

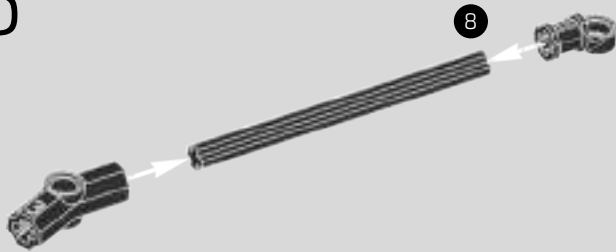


935

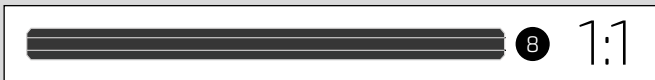
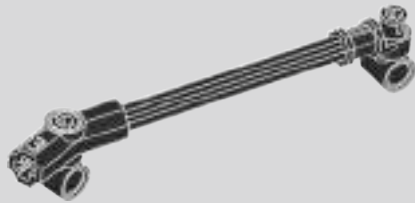




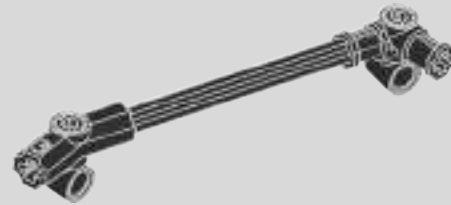
936

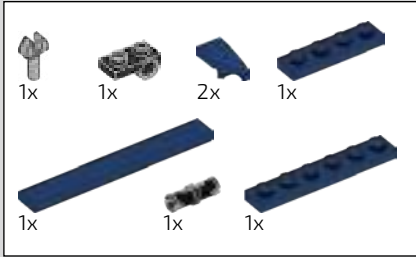


937

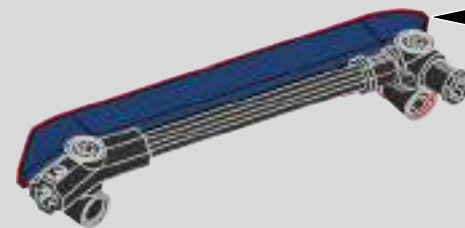
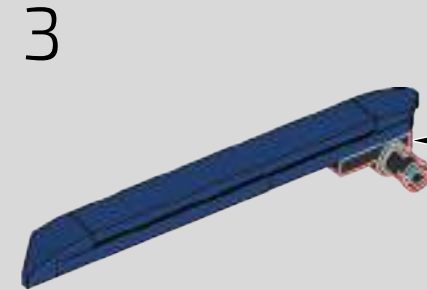
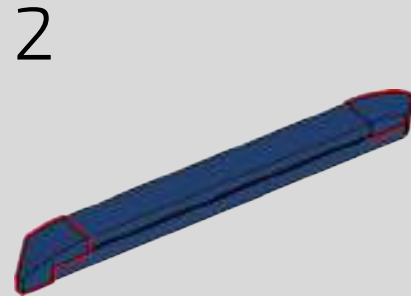
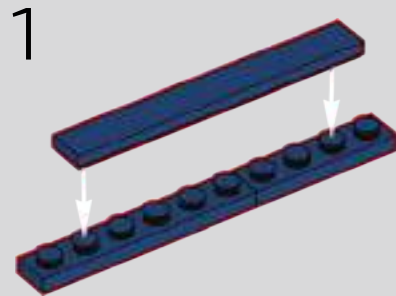
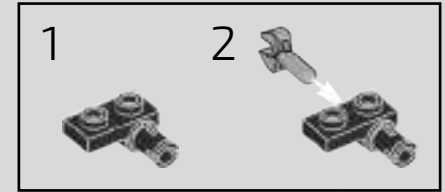


938

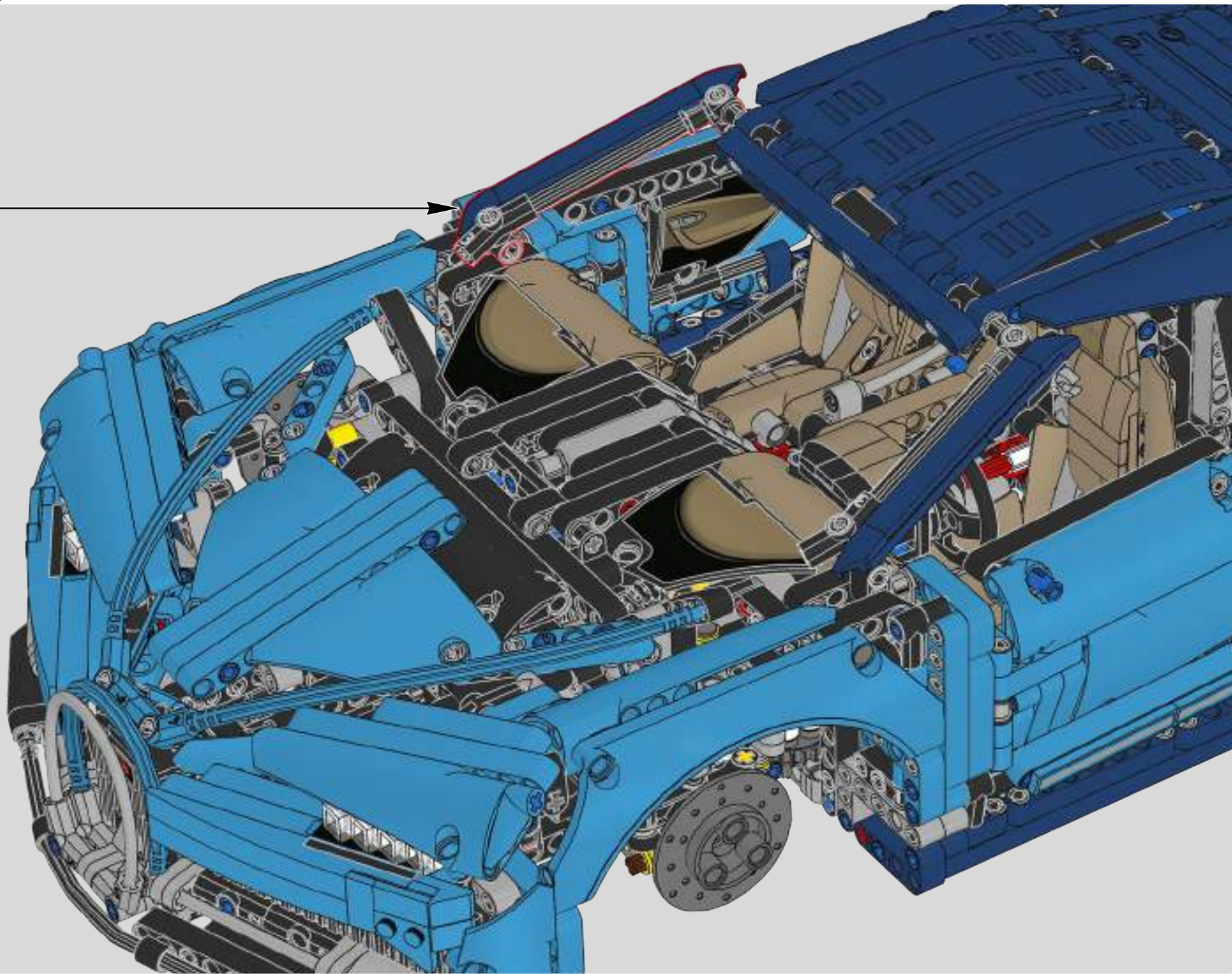


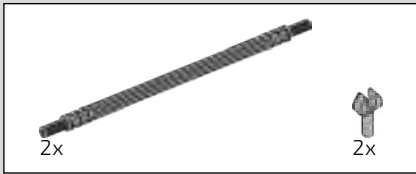


939

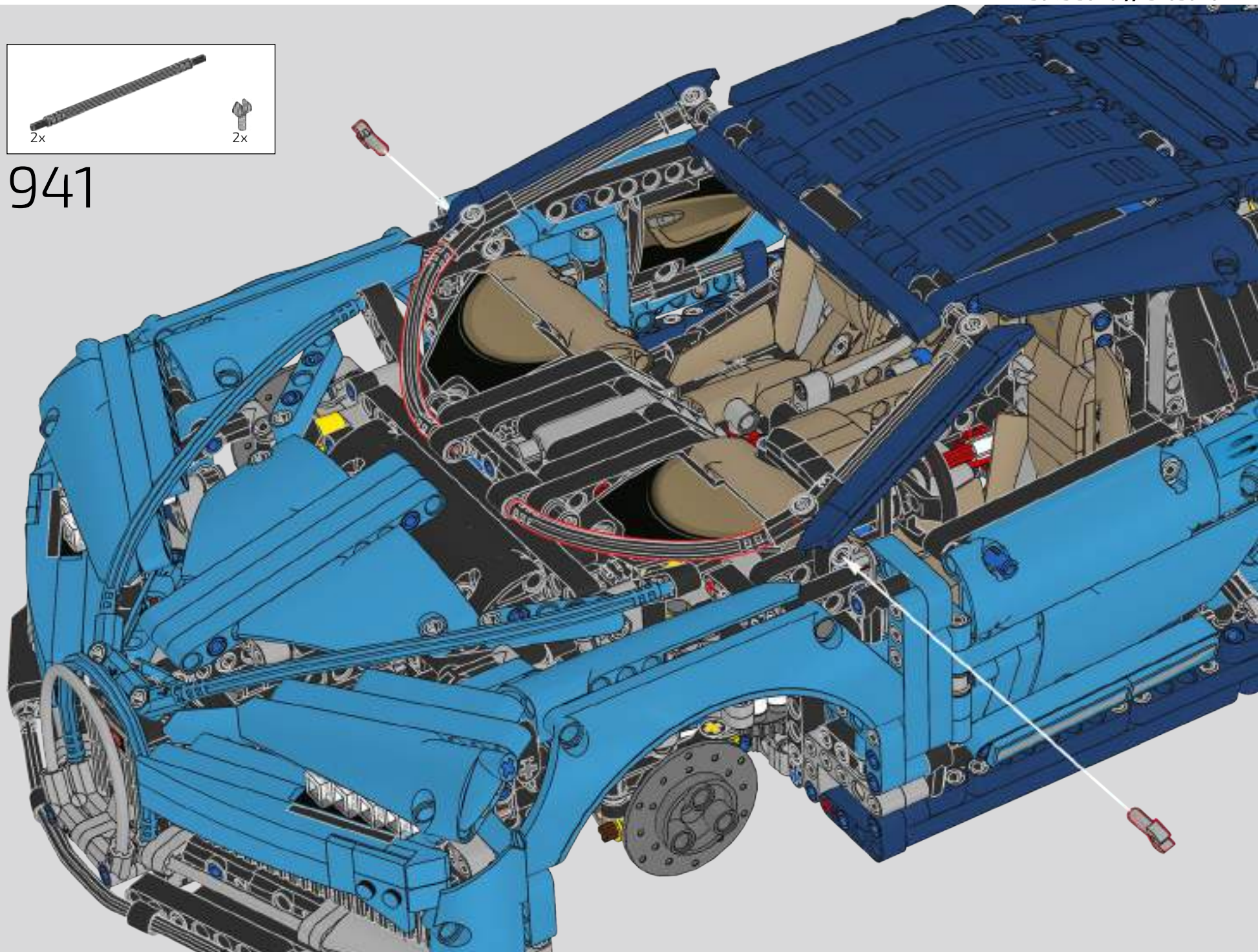


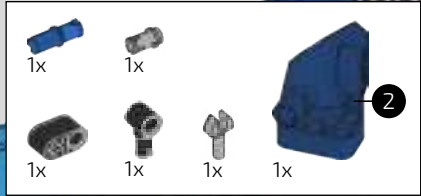
940



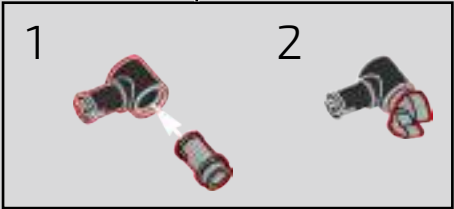
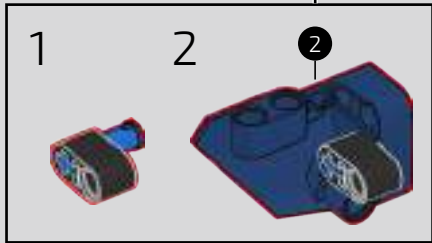
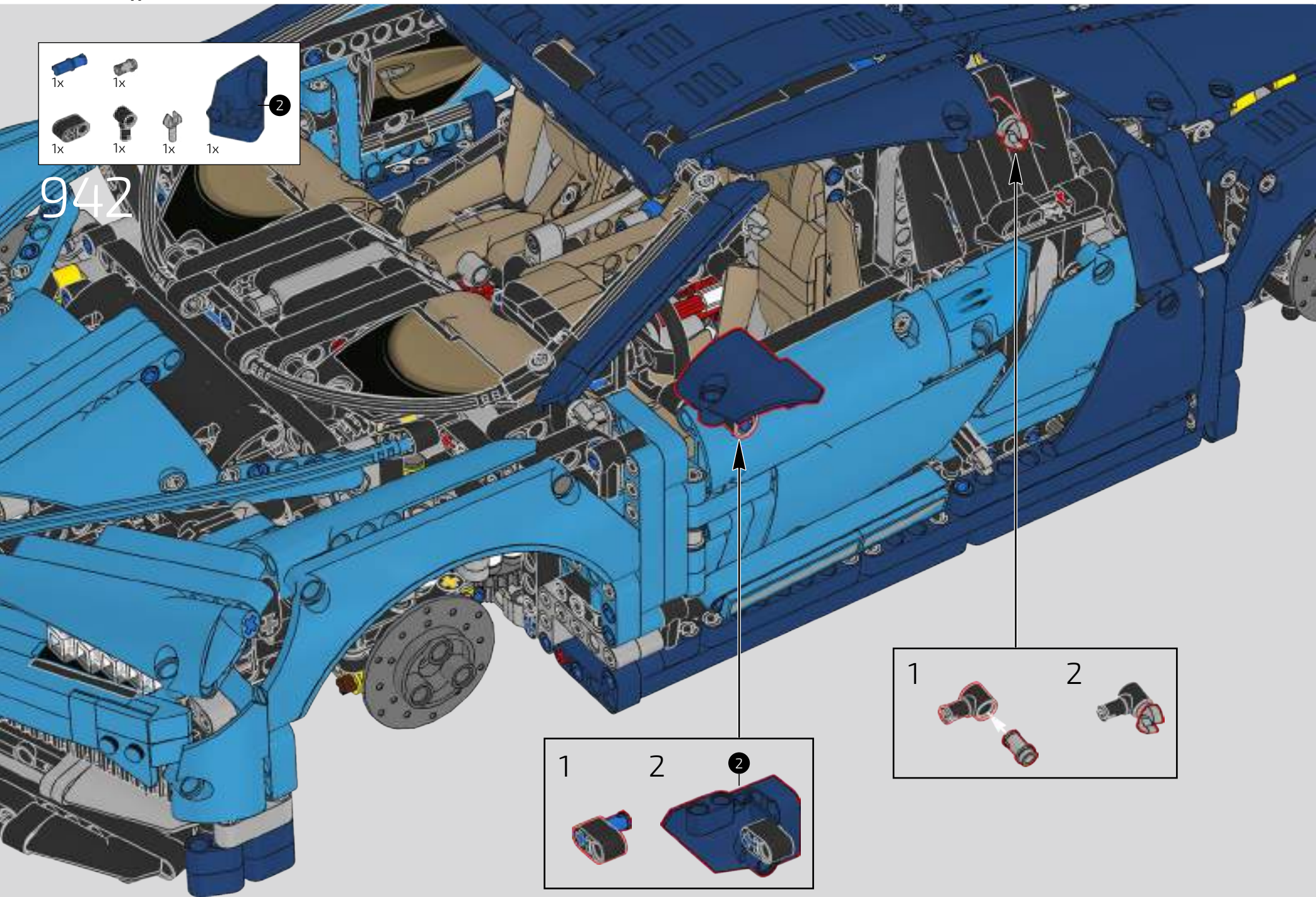


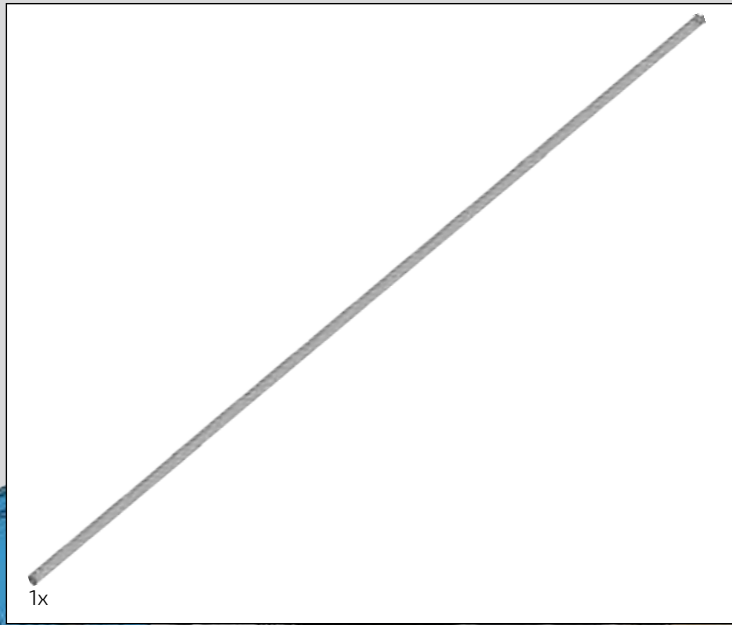
941



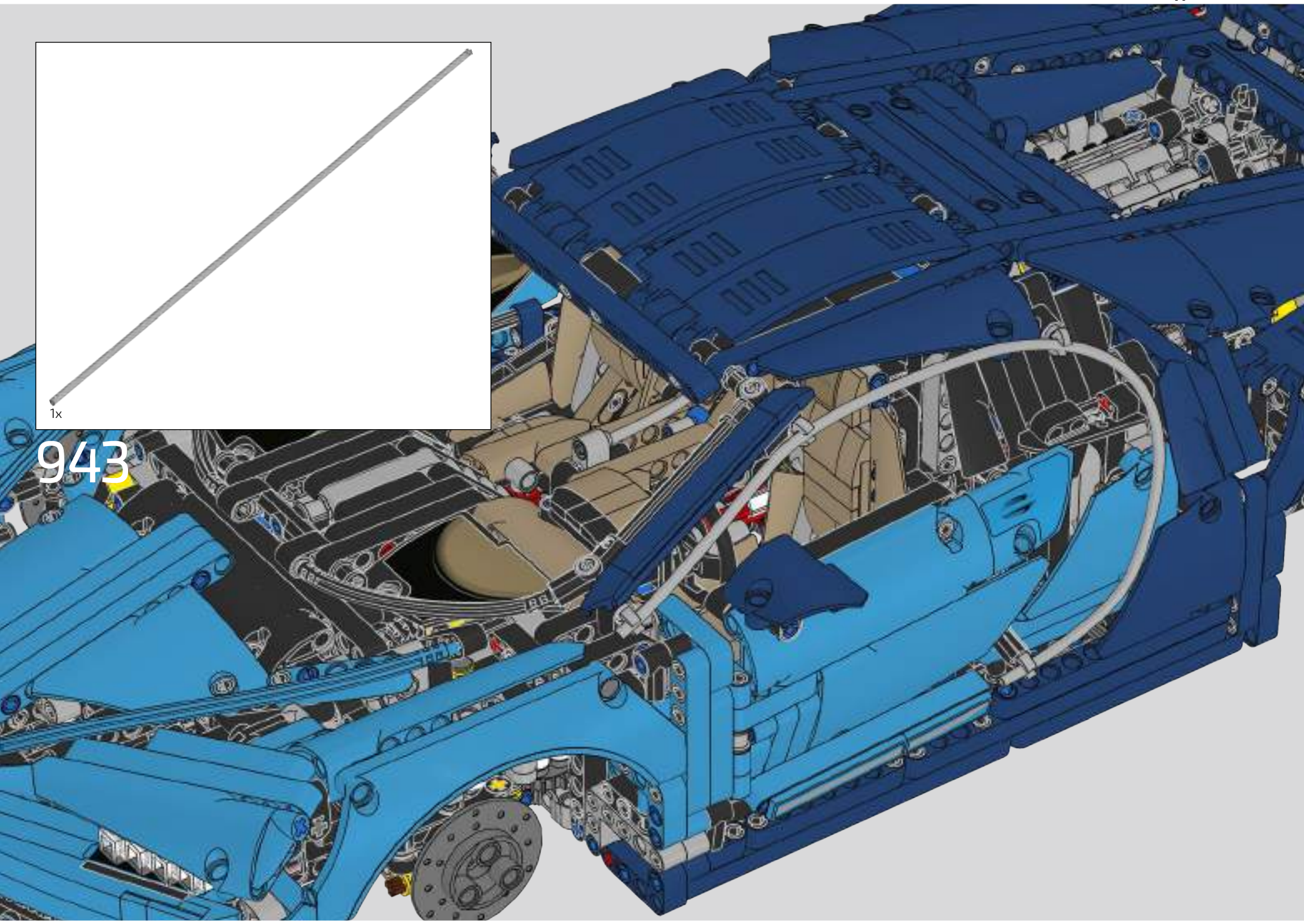


942



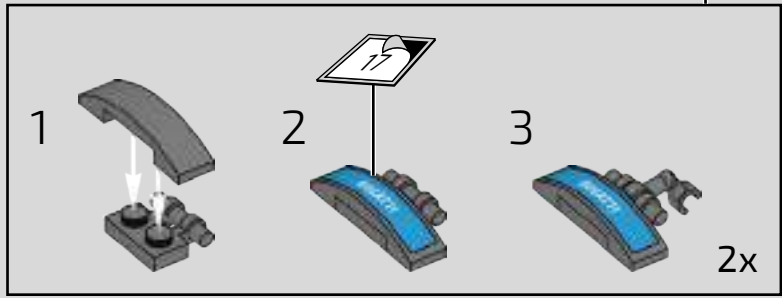
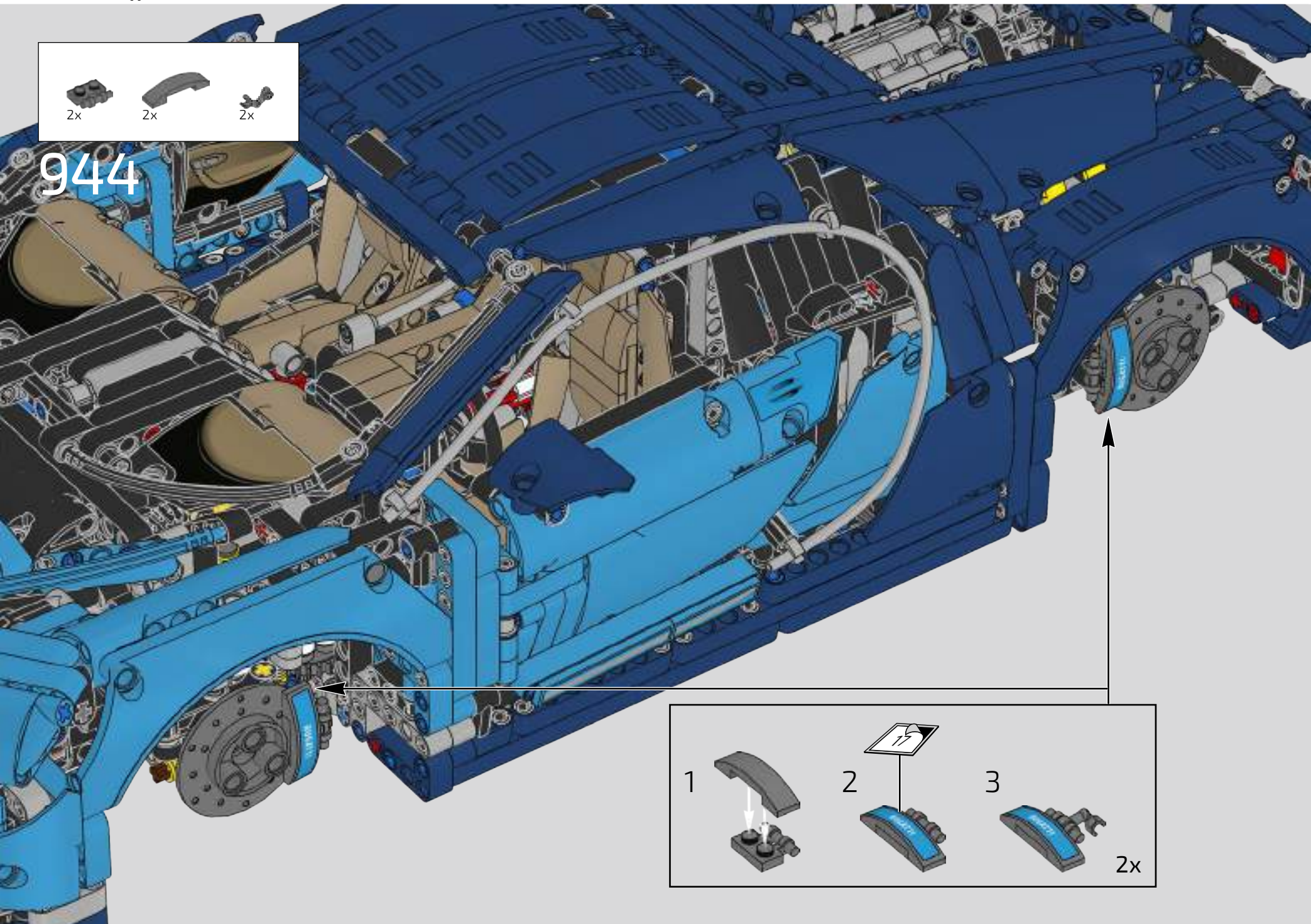


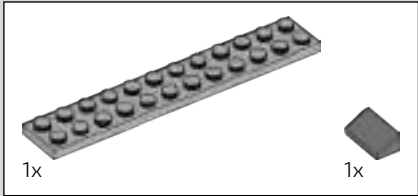
943



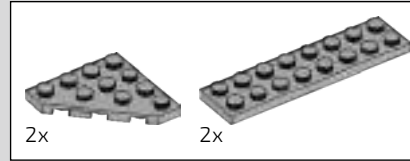
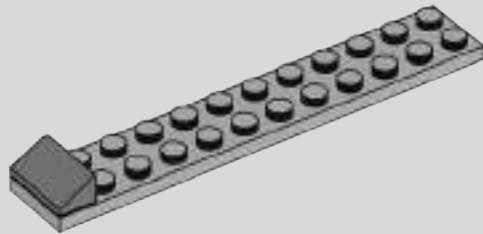


944

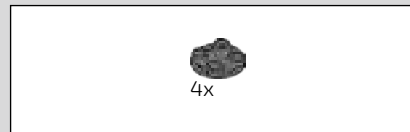
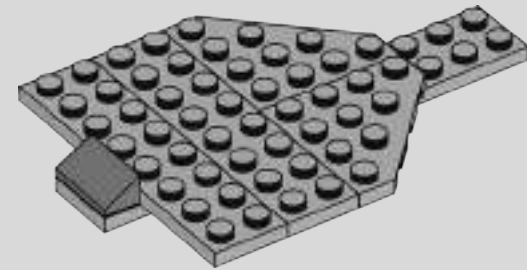




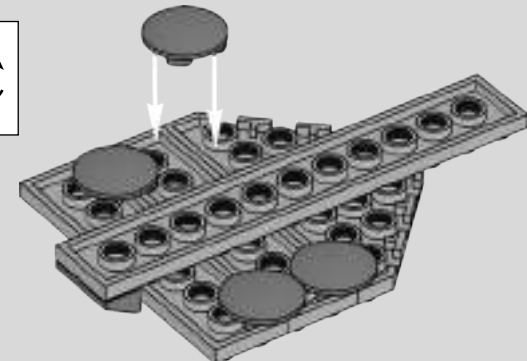
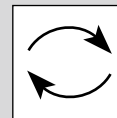
945

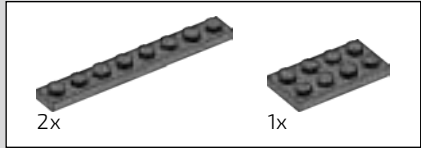


946

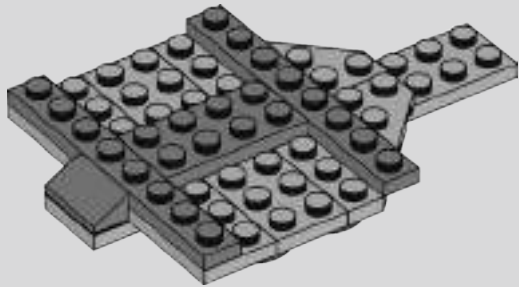
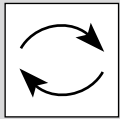


947

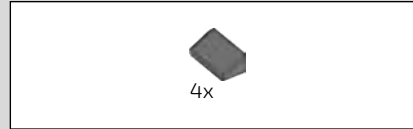
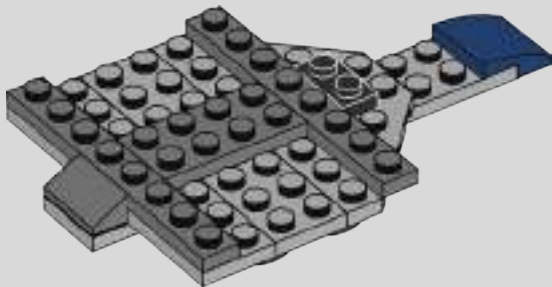




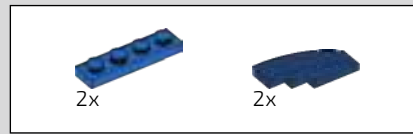
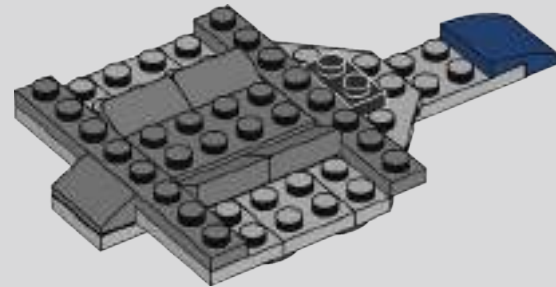
948



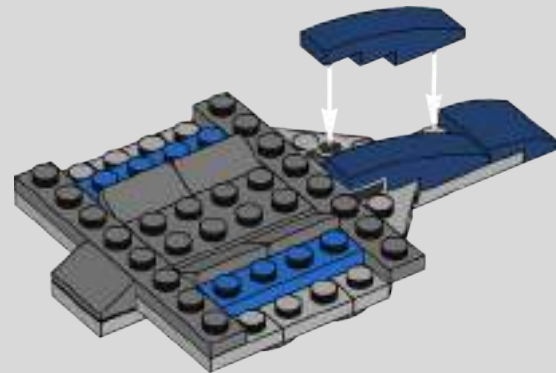
949

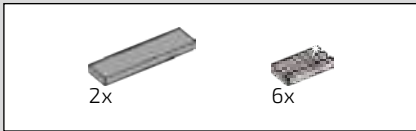


950

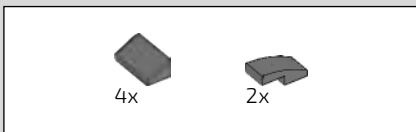
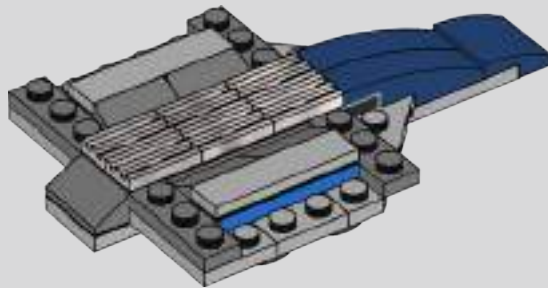


951

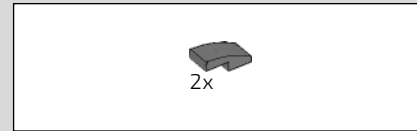
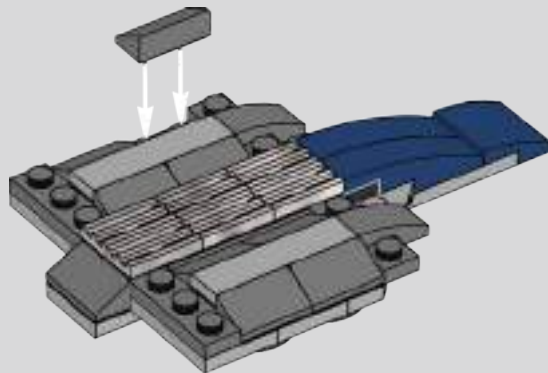




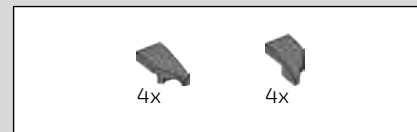
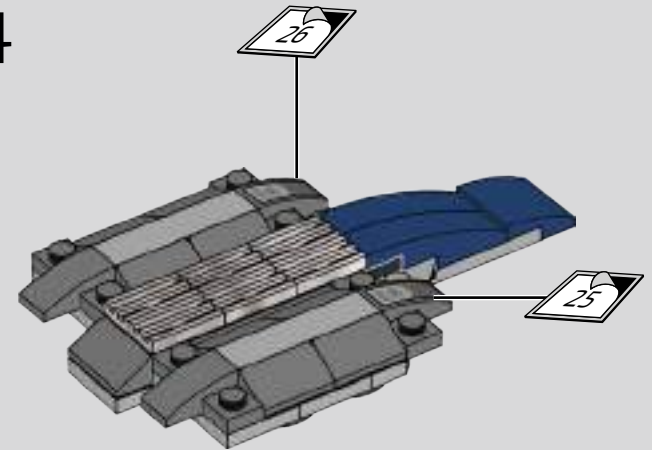
952



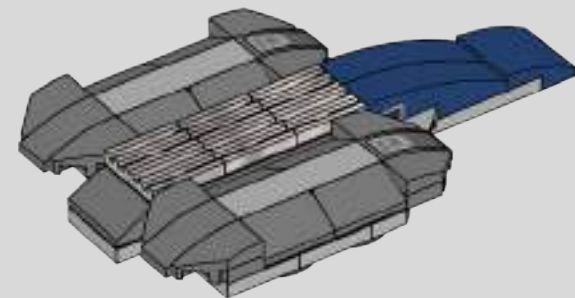
953



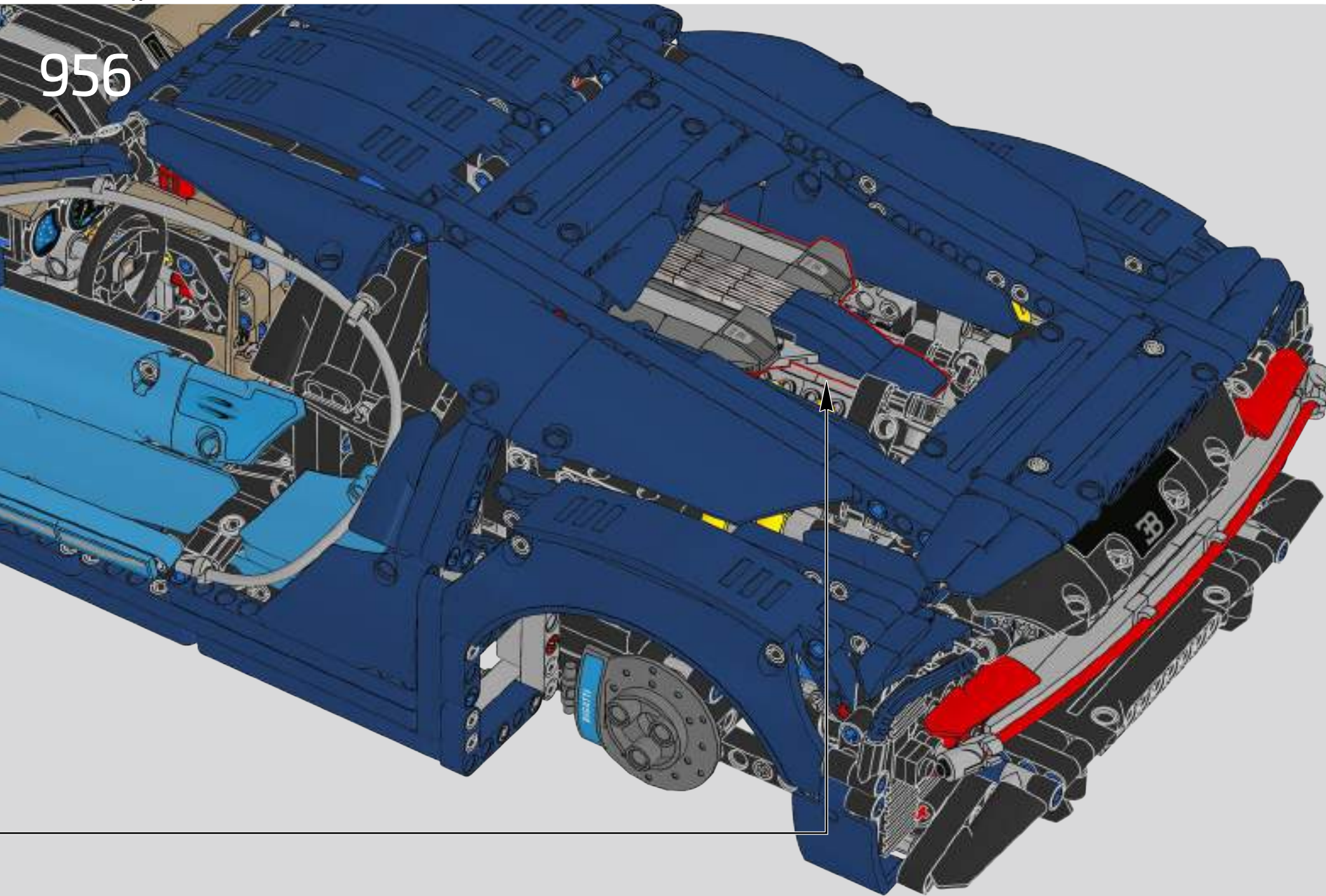
954

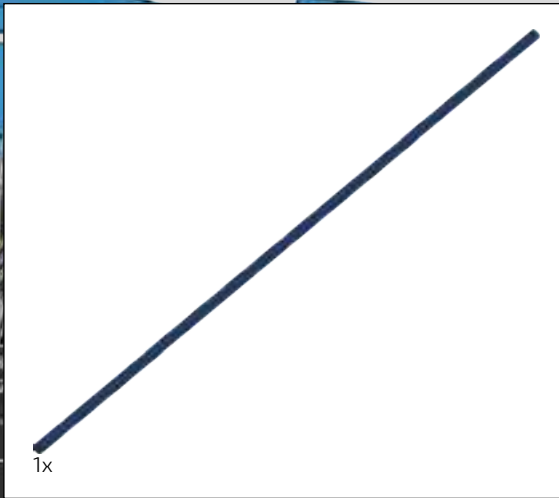


955

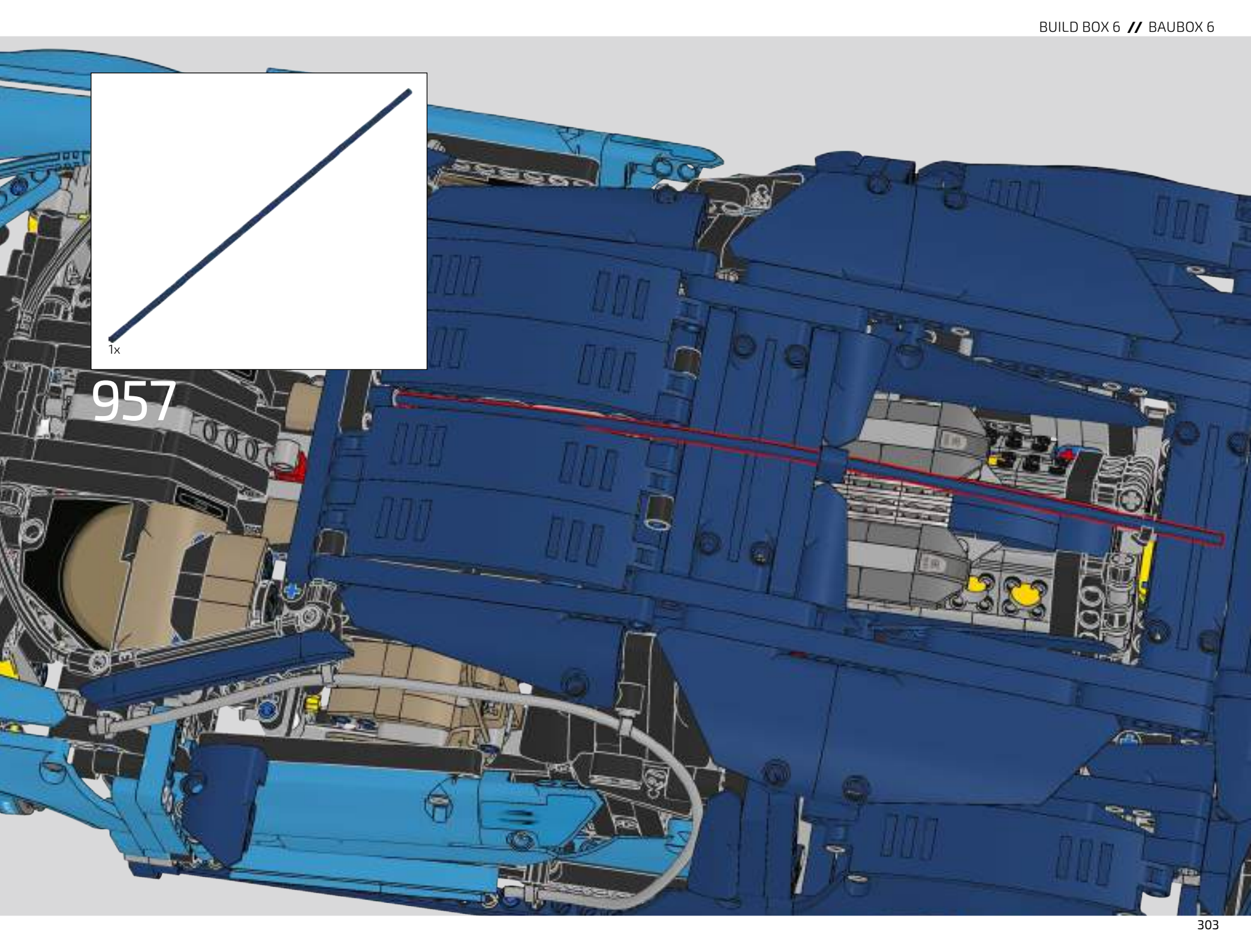


956



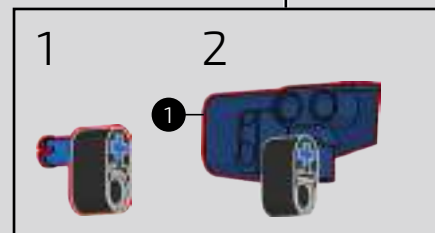
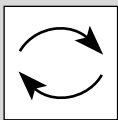


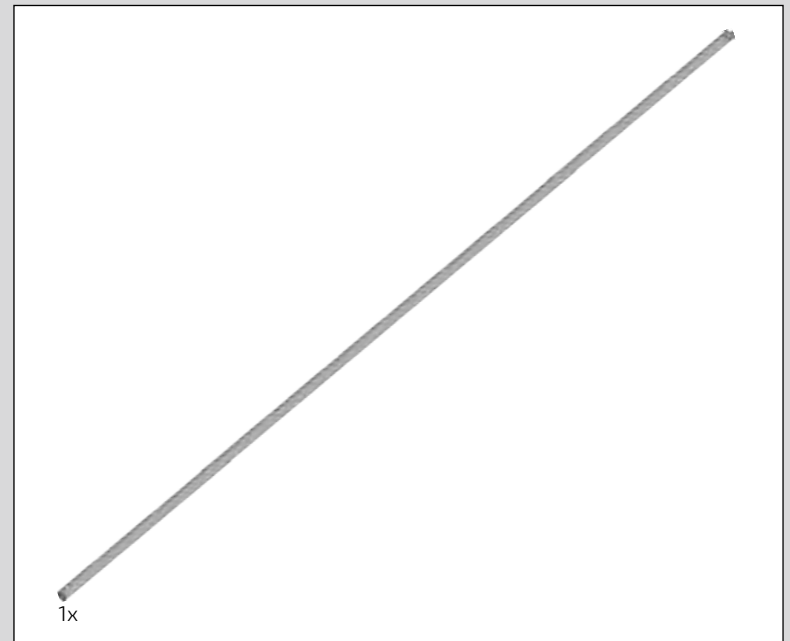
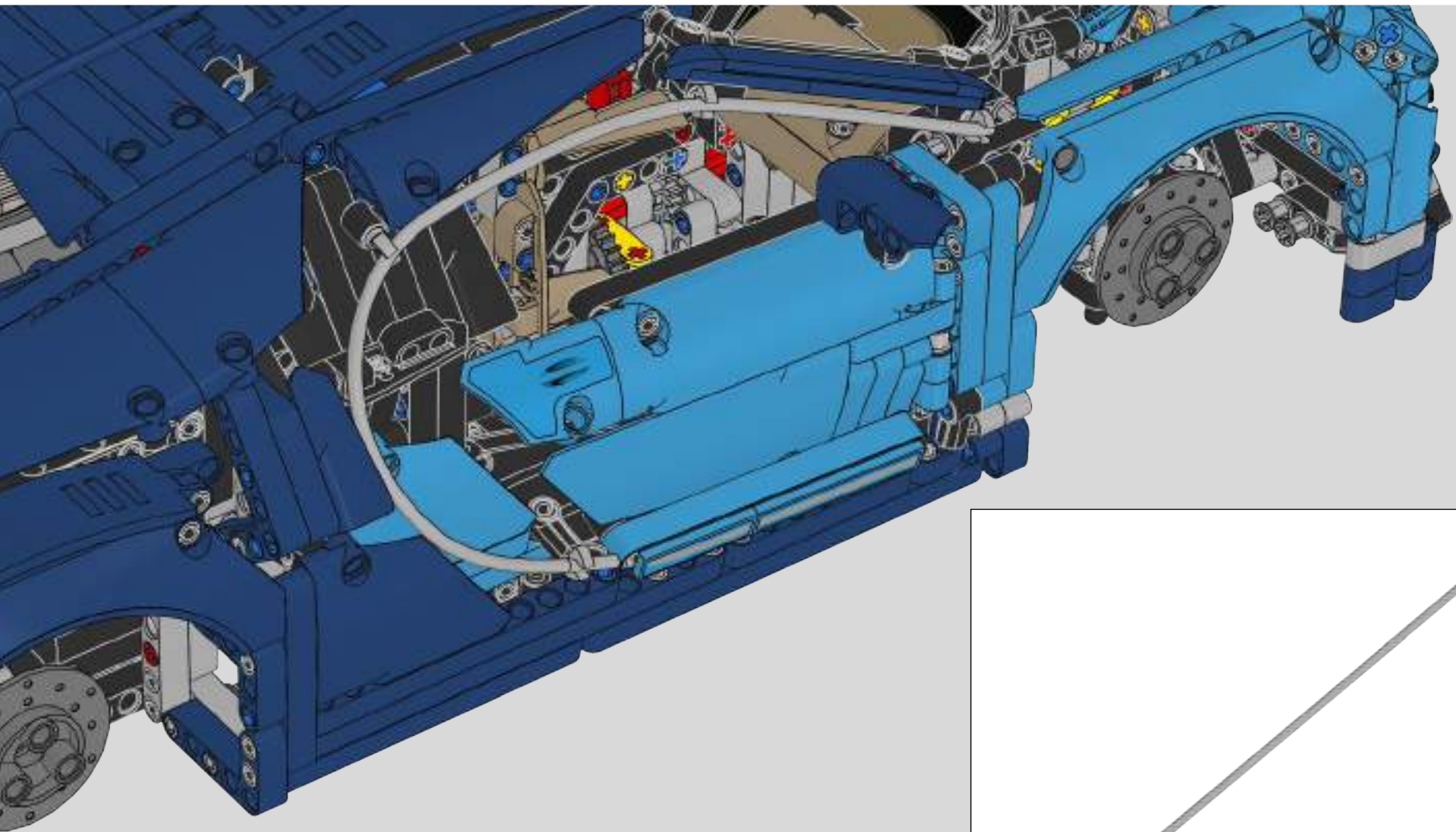
957





958

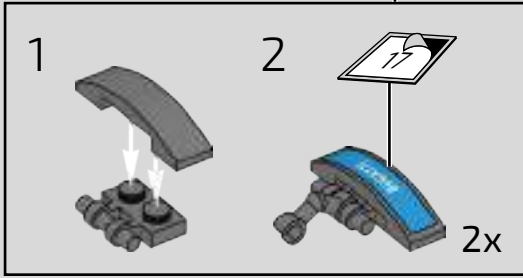
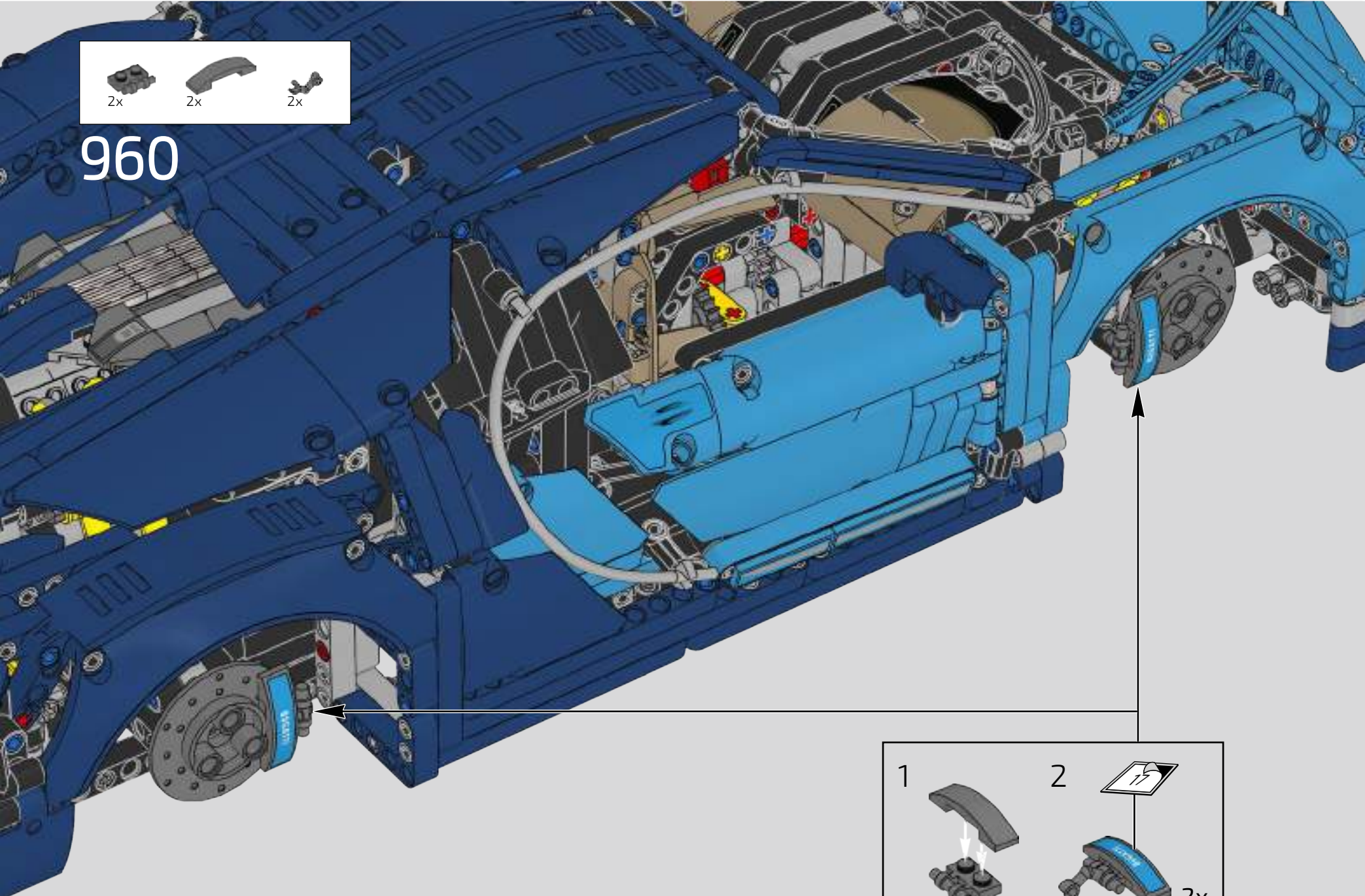


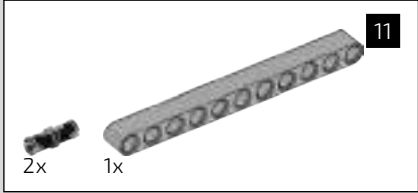
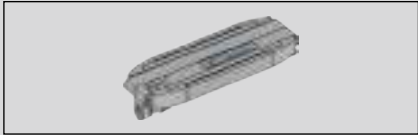


959

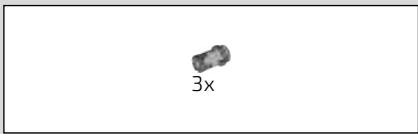
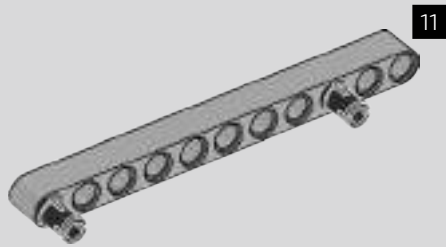


960

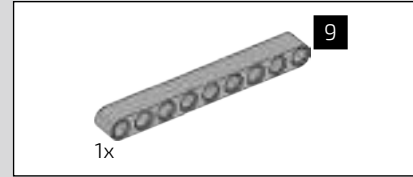
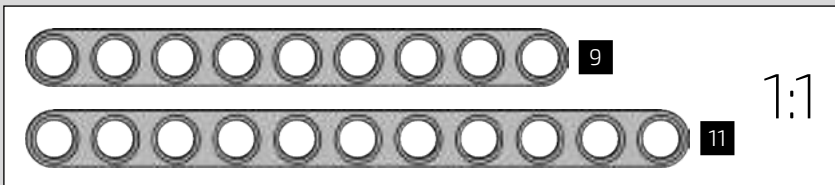
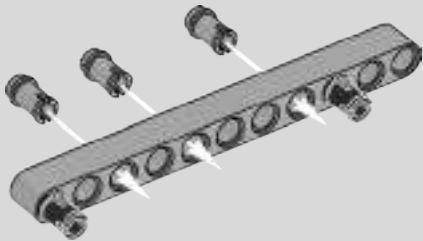




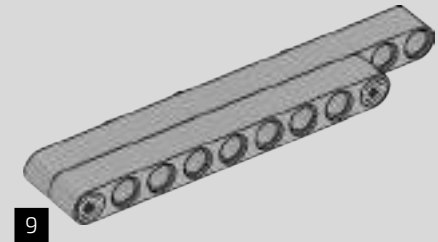
961



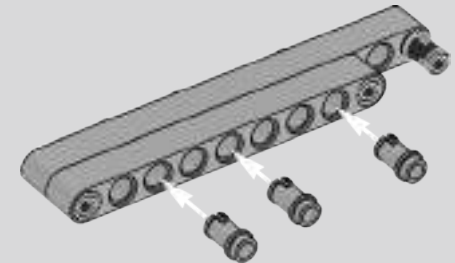
962

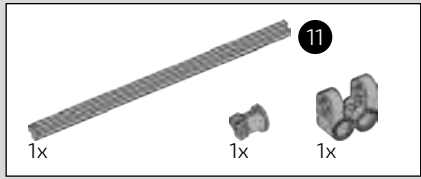


963

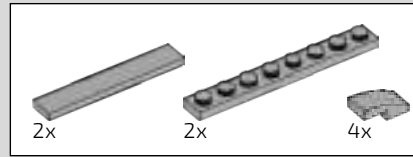
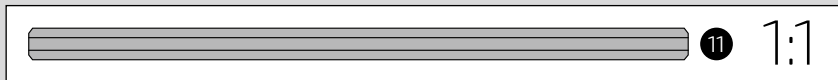
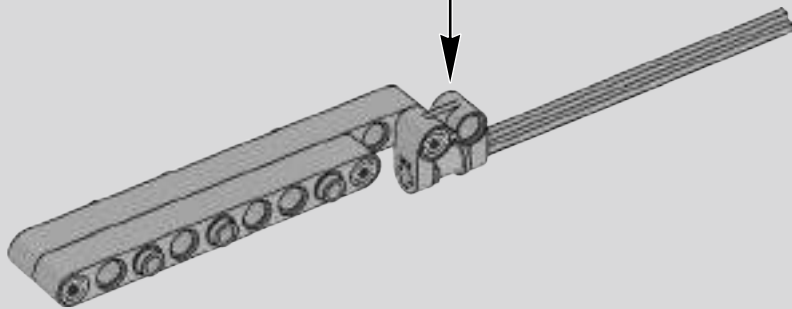
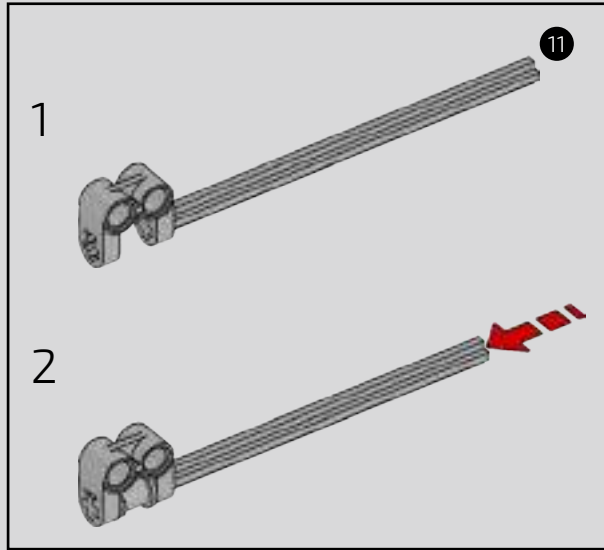


964

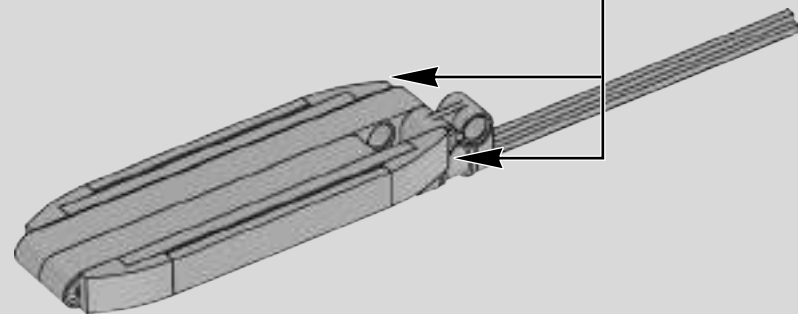
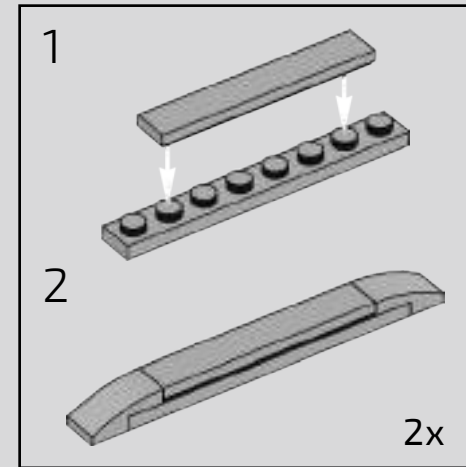




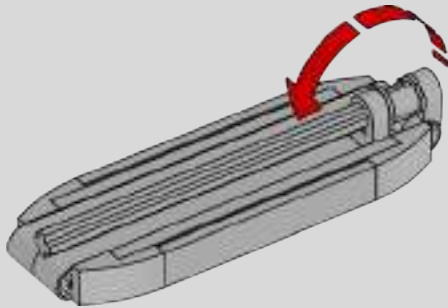
965



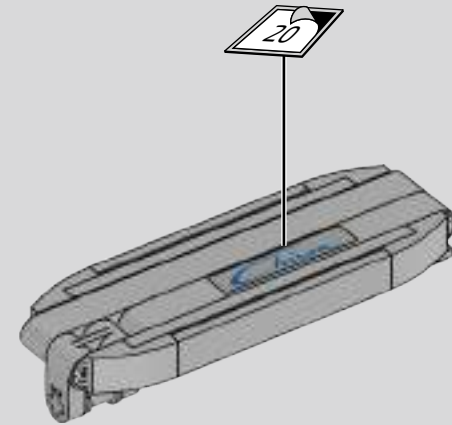
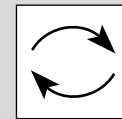
966

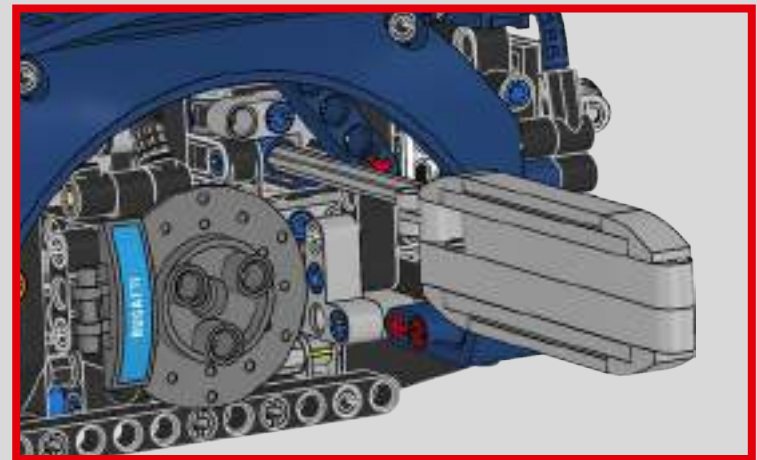
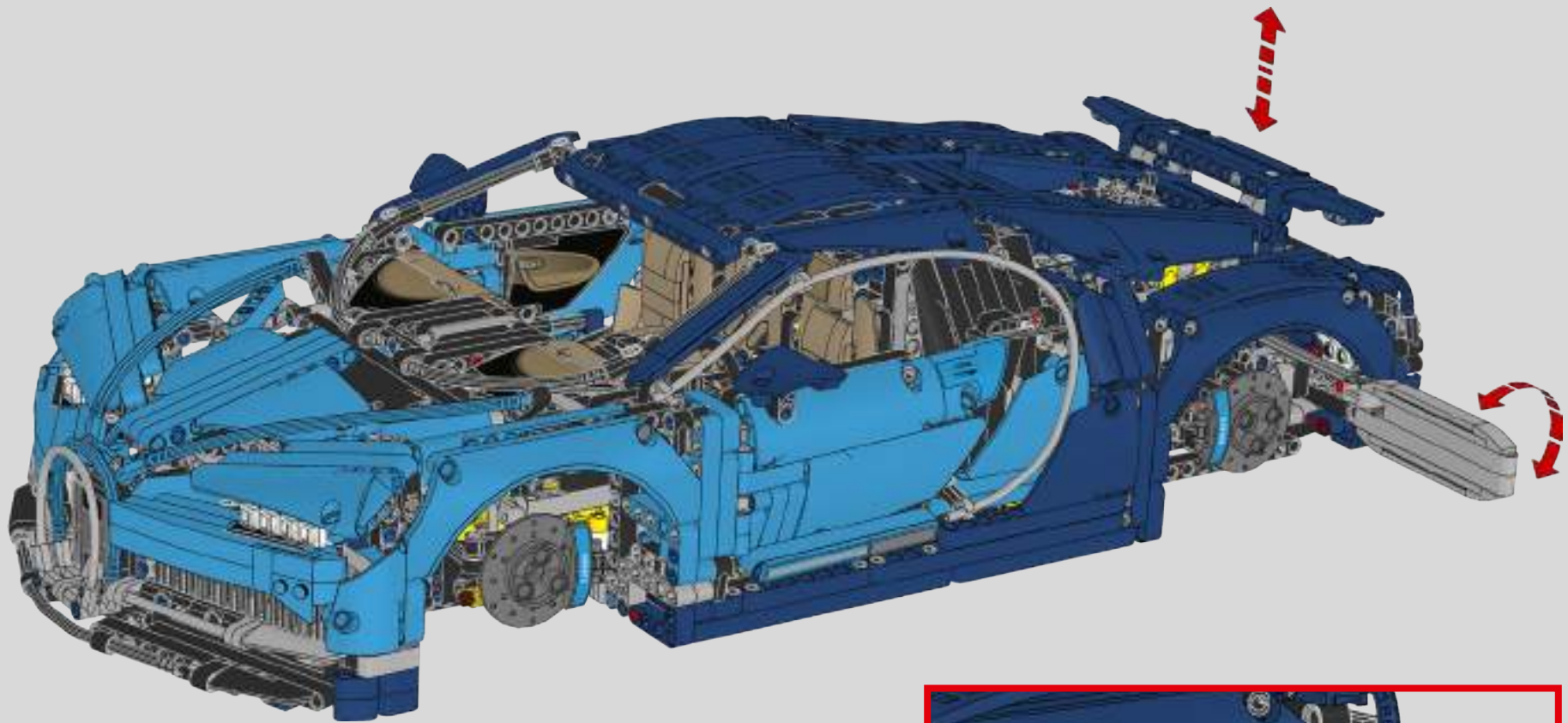


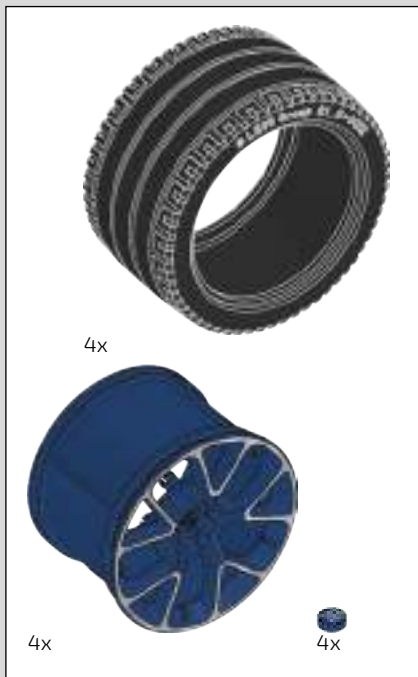
967



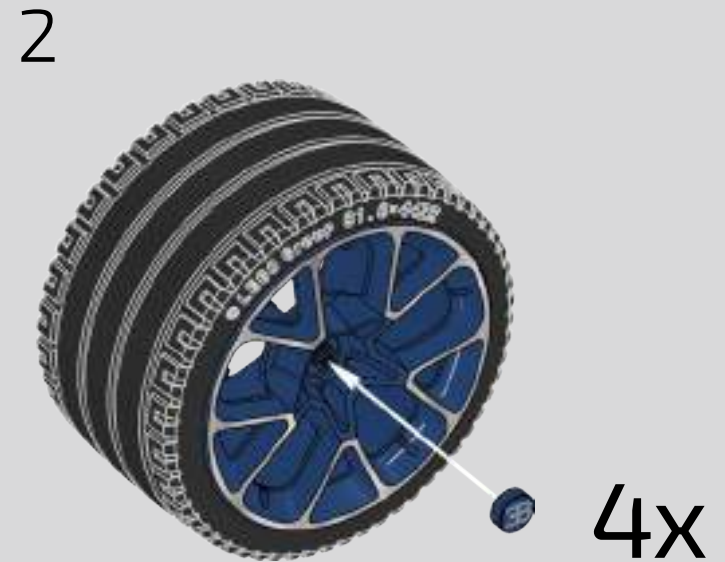
968

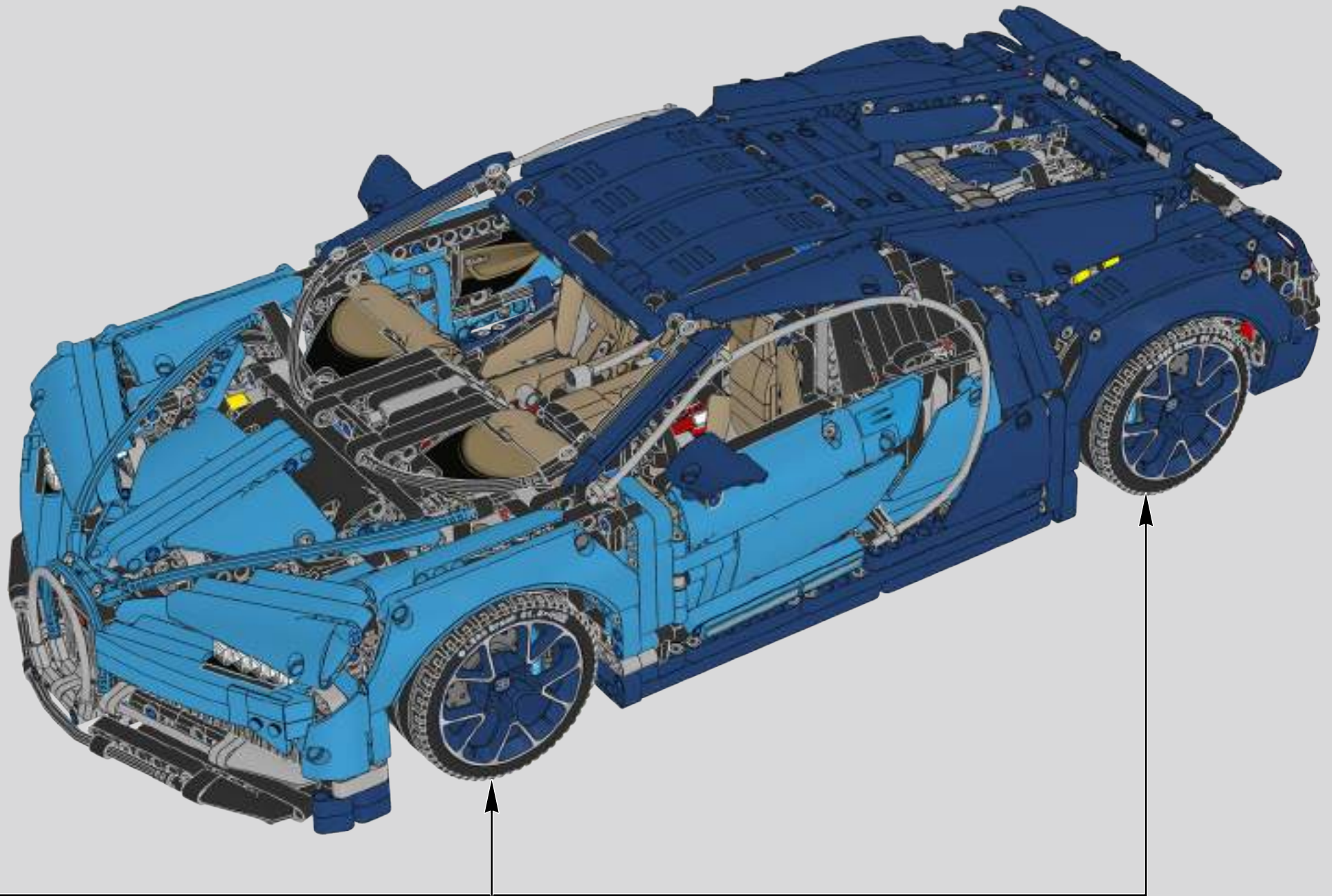


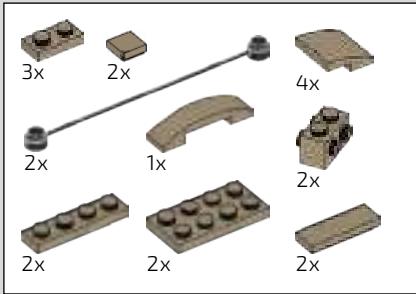




969

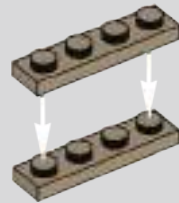






970

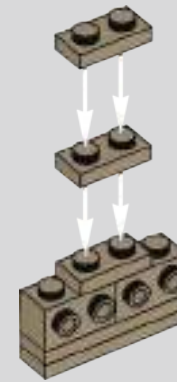
1



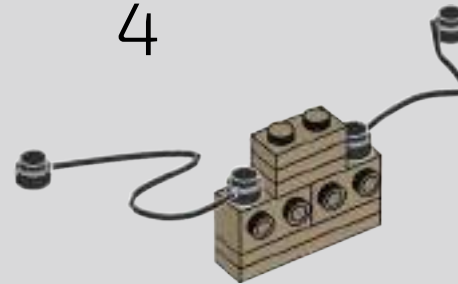
2



3

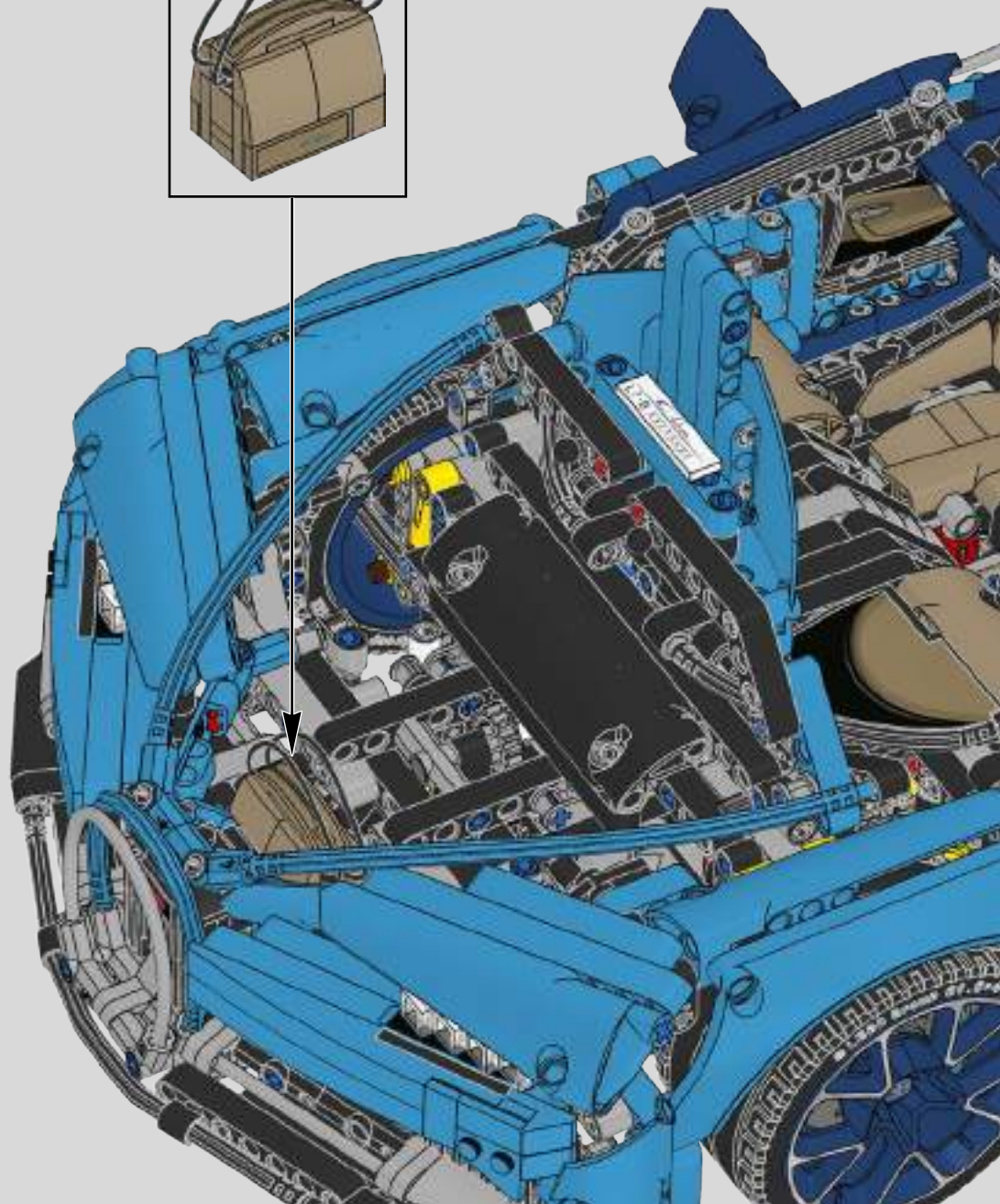
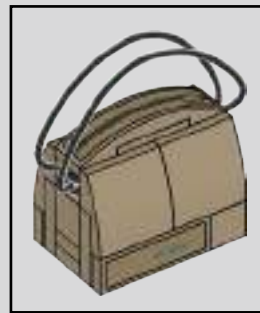
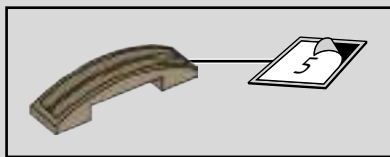
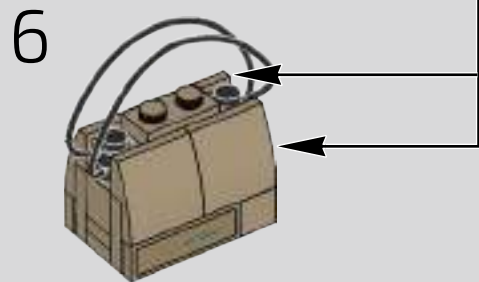
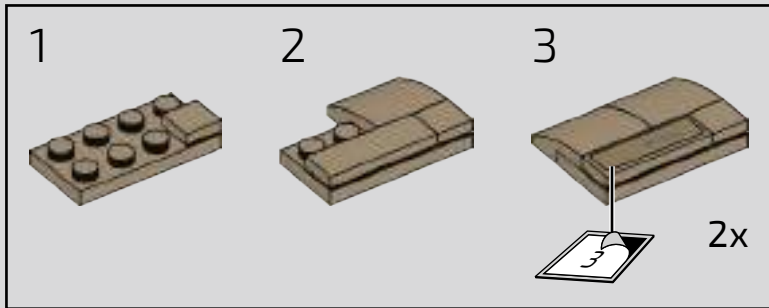


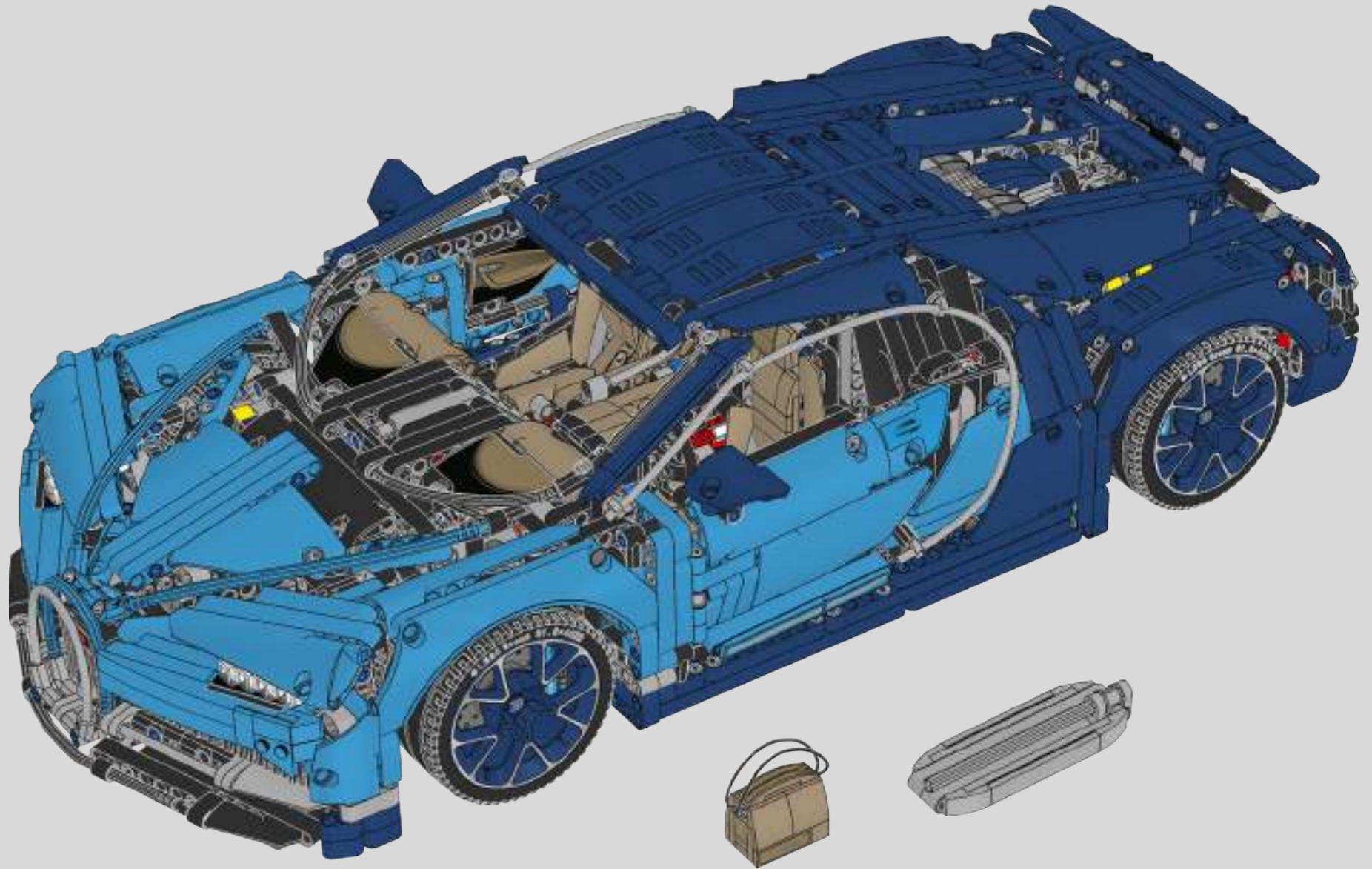
4



5







5x 614101
23x 6177114
2x 302401
2x 4544140
2x 6057414
2x 302301
1x 6198486
8x 6100932
2x 362301
1x 6225597
2x 371001
2x 6104805
7x 4565452
2x 6013938
9x 6013937
1x 4666579

7x 6084724
10x 4514554
9x 4666999
2x 6022752
1x 4186678
2x 6022750
60x 4142865
1x 6099696
11x 6100930
8x 4513174
4x 6168634
84x 6209519
1x 6130005
1x 6227560

22

21

10

17x 6203249
171x 4206482
4x 6224999
4x 6212141
432x 4514553
2x 362323
2x 371023
1x 4112874
18x 4239601
16x 4112203
1x 6211768
6x 4519010
2x 4187122

6x 4119474
7x 4203493
35x 6130007
9x 6037676
2x 4544151
9x 6130009
1x 4495934
8x 6186675
2x 4289538
12x 6121485
30x 6073231
5x 4107783
10x 6130002

3

7

7

6

12x 4107085
1x 307026
1x 6181720
2x 302426
8x 4107082
8x 4177431
23x 4184169
4x 4550017
1x 6181713
4x 4660886
8x 6022761
8x 6023036
3x 6070695
684x 4121715
8x 4107081

22

21

2x 4162857
11x 4512363
46x 6006140
1x 4144203
10x 3200026
40x 241226
1x 306926
2x 6192309
4x 302326
3x 6092585
2x 6000650
2x 4540065
6x 4563044
64x 4173970
1x 302226

29x 6089119
1x 6052126
44x 6007966
2x 362326
2x 428726
1x 4566251
2x 4566249
9x 370526
35x 4120017
1x 4613153
1x 371026
1x 4558692
1x 6174917

1

2

4

2x
6145859

4x
302026

61x
4142135

1x
4125213

2x
4558740

2x
4558775

2x
4629921

1x
6058118

22x
6029578

5x
370726

1x
6139205

1x
6150082

16x
4112282

20x
4111998

2x
4550190

16x
6016154

4x
273026

2x
6096955

2x
4566243

2x
4501290

1x
6214731

7x
6080356

1x
4540906

1x
6208345

34x
4495935

2x
6164383

30x
4542573

4x
6139227

8x
3000840

3x
6135092

3x
6173129

2x
6227330

17x
6143033

2x
6057878

3x
4661486

2x
6055172

7x
6133279

7x
6133278

2x
6135609

10x
6101254

3x
4528604

1x
4496699

1x
6047415

16x
6093038

4x
6132768

8x
6015452

2x
6035540

1x
6167936

4x
4626904

4x
4267874

3x
6220599

8x
6223319

4x
6219604

3x
6214811

3x
6214812

6x
6174857

1x
4529954

1x
4502091

6x
6174854

22x
6233765

2x
4528488

1x
6061569

12x
6217683

- 2x 6218005
- 1x 6174851
- 1x 6174850
- 2x 6218007
- 6x 6217682
- 2x 4502089
- 2x 6042956
- 2x 4508313
- 2x 6174849

- 1x 6217686
- 2x 6217689
- 2x 6217687
- 1x 6217685
- 2x 6225776
- 2x 4507080
- 6x 6218115

- 10x 6217673
- 20x 6151077
- 4x 6217976
- 4x 6151062
- 6x 6239904
- 2x 6225685
- 10x 6151070
- 2x 6217690

- 18x 6135494
- 5x 6159763
- 4x 6122217
- 8x 4542590
- 1x 6151688
- 9x 4560175
- 7x 4211550
- 6x 4211567
- 63x 4211483
- 22x 4211622
- 2x 6071229
- 3x 4521921
- 1x 4211758
- 5x 4211375
- 15x 4211741
- 29x 4211775

- 1x 6236920
- 1x 4211880
- 1x 6236922
- 4x 4211807
- 16x 4640536
- 17x 6123815
- 4x 4211551
- 1x 4211889
- 10x 4211629
- 2x 6051333
- 4x 6028813
- 5x 4211398
- 1x 6015344
- 6x 6196757

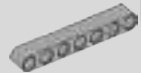
- 16x 4234251
- 10x 4296059
- 3x 4211356
- 4x 4525904
- 2x 4211489
- 16x 6000018
- 2x 6169984
- 4x 6093527
- 79x 4211865
- 42x 4552348
- 10x 4211621
- 61x 4211655
- 4x 4225033

- 8x 6029206
- 4x 6009019
- 4x 6055628
- 21x 4211639
- 54x 4211713
- 5x 4211651
- 6x 6055519
- 2x 4205761
- 2x 6221073
- 2x 4211549



2x
4160560

7



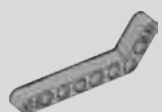
6x
4495930



2x
4514192

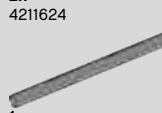


2x
4211425

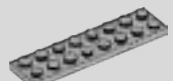


2x
4211624

9

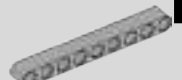


1x
4535768

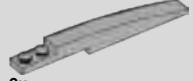


2x
4211406

9



15x
6102449



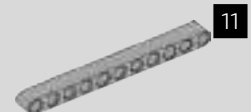
2x
6037667



1x
4211374

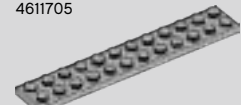


2x
6227559

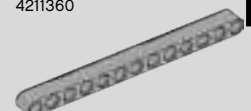


1x
4611705

11

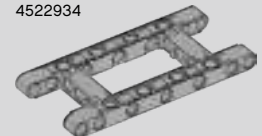


1x
4211360



10x
4522934

13



1x
4540797



2x
6112684



4x
6012451



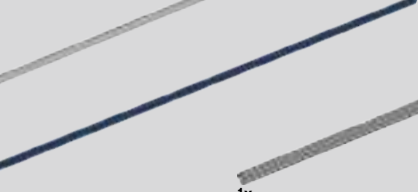
4x
6204668



4x
6204667



4x
6167900



1x
6227567



4x
4278274



9x
4567887



5x
6100931



2x
6005331



1x
6178172



4x
6029948



4x
4210660



6x
6133119



17x
6083620



4x
4648256



2x
4525184



1x
4211065



4x
6219840



7x
4508553



4x
4499858



2x
4210998



6x
4619636

4

5,5

8

11



8x
6027566



1x
6145416



1x
6145418



1x
6203233



6x
6217671



1x
6203232



4x
6151659



2x
4653988



4x
6151668



2x
6225507



6x
6216110



12x
6163689



2x
6205089

22

21



2x
6163674



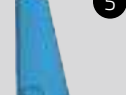
2x
6163682



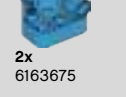
2x
6163684



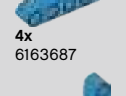
2x
6163675



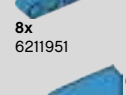
4x
6163687



4x
6163687



8x
6211951



1x
6218010

6

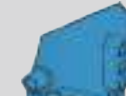
2

1

5

5

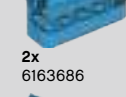
18



2x
6163685



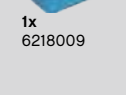
2x
6163686



1x
6218009



2x
6212057



1x
6220033

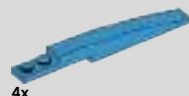


2x
6217670

13

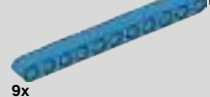
17

14

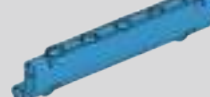


4x
6218011

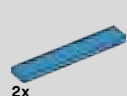
11



9x
6163691



2x
6214766



2x
6164336

7



11x
6211928

Customer Service
Kundenservice
Service Consommateurs
Servicio Al Consumidor
LEGO.com/service or dial



: 00800 5346 5555

: 1-800-422-5346

LET'S MAKE THE BEST EVEN BETTER

Lasst uns das Beste sogar noch verbessern



SO WHAT DID YOU THINK ABOUT THIS SET?

We would really like to hear what you thought about this LEGO® Technic version of the Bugatti Chiron. Your feedback will help us shape the future development of LEGO® Technic sets. Please visit LEGO.com/productfeedback.

When you complete the short feedback survey, you will automatically be entered into a draw to win a LEGO® prize. Terms and conditions apply.

WAS HÄLTST DU VON DIESEM SET?

Wir würden gerne wissen, was Du von dieser LEGO® Technic Version des Bugatti Chiron hältst. Dein Feedback hilft uns bei der künftigen Entwicklung von LEGO® Technic Sets. Bitte geh auf LEGO.com/productfeedback.

Nachdem Du den kurzen Feedback-Fragebogen ausgefüllt hast, nimmst Du automatisch an der Verlosung eines LEGO® Preises teil. Es gelten die Teilnahmebedingungen.

LEGO.com/productfeedback

UNIQUE SERIAL NUMBER

Einmalige Seriennummer



UNIQUE CONTENT

Each LEGO® Technic Bugatti Chiron model comes with its own unique number. Enter this number on our website, LEGO.com/technic and you will be able to access some special content.

EINMALIGER INHALT

Jedes Modell des LEGO® Technic Bugatti Chiron besitzt eine einmalige Seriennummer. Gib diese Nummer auf unserer Website LEGO.com/technic ein, um Zugang zu besonderen Inhalten zu erhalten.



BUILD FOR REAL

LEGO and the LEGO logo are trademarks of the LEGO Group. ©2018 The LEGO Group.

Chiron

by LEGO® Technic